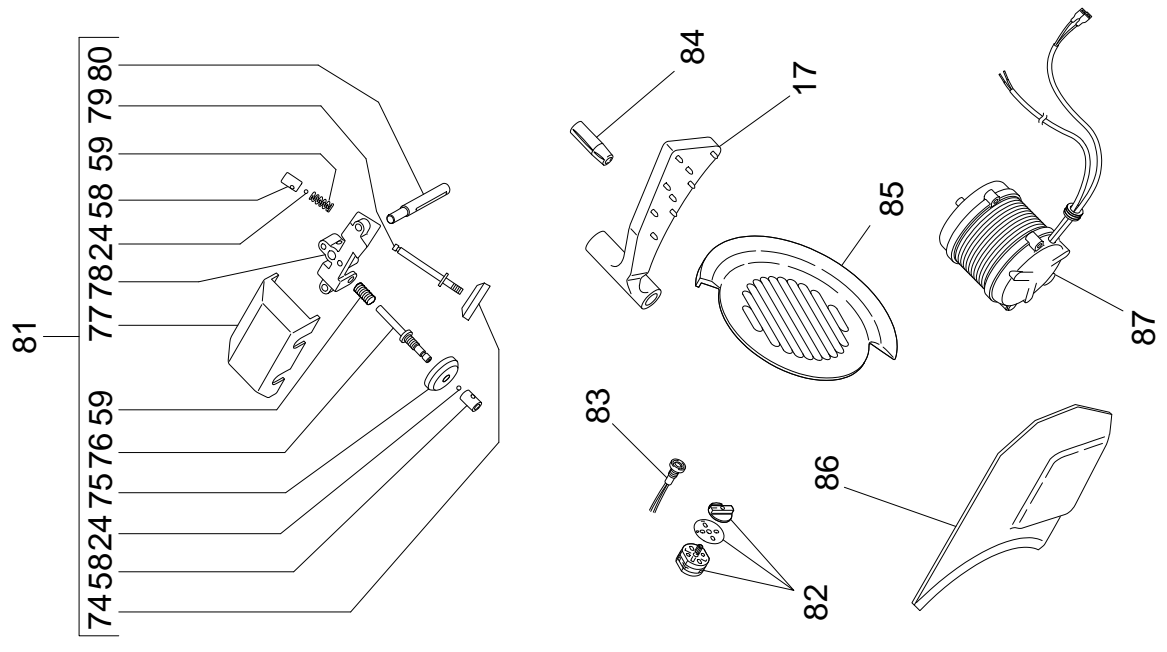
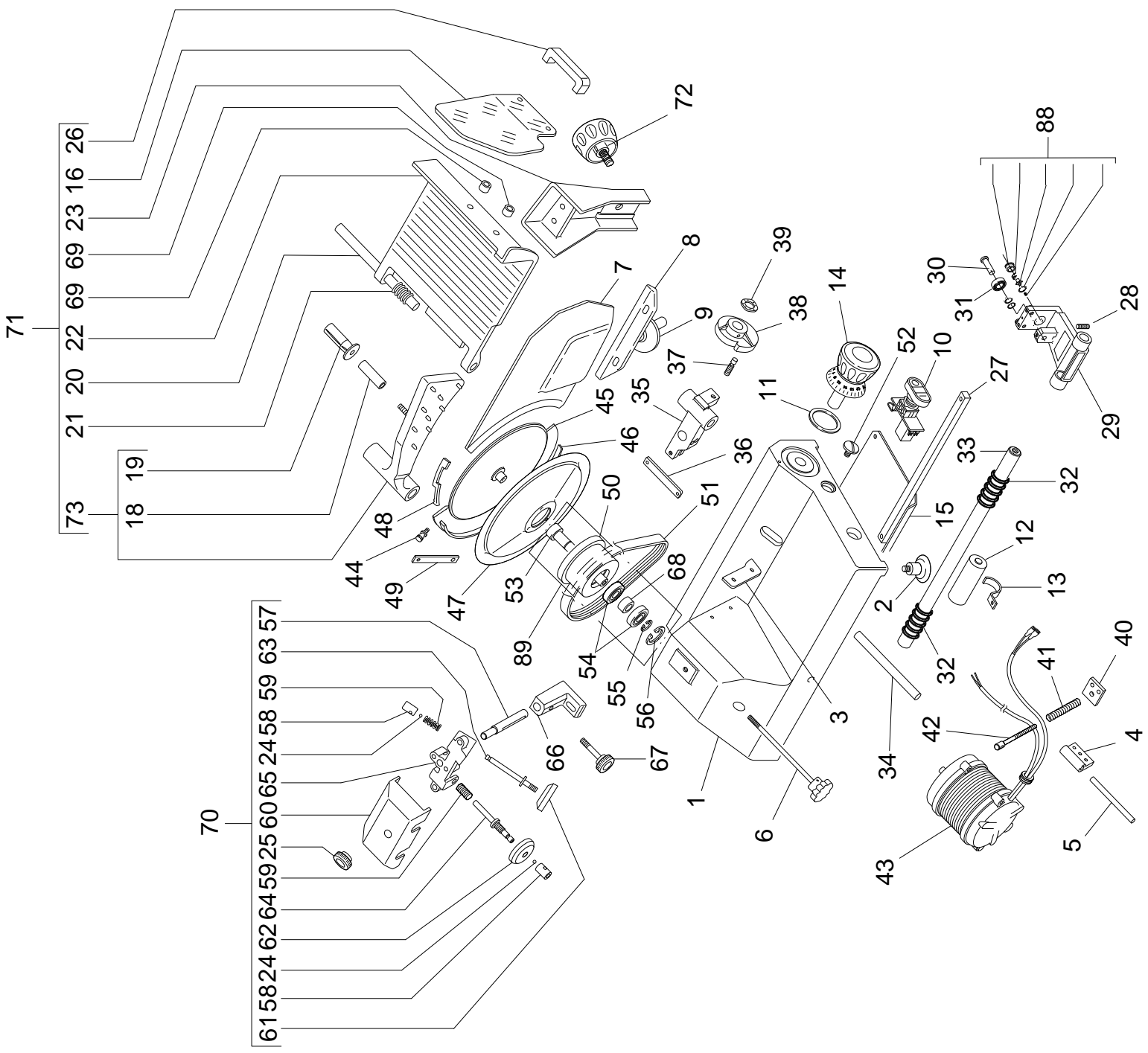


# Without CE norms



## H-HS300

Pos. Ref.	Codice Code		Caratteristiche Features	Descrizione Description
1	CO4004			Base
2	CO3241	●	(H300)	Piedino
2	CO4005	●	(HS300)	Piedino
3	CO4006			Protezione
5	CO8032		(H300)	Spina
6	CO3925	●		Tirante
7	CO4010			Vela
8	CO4012			Supporto
9	CO3941			Anello
10	CO3924	●	400V/3Ph/50-60Hz	Pulsante con scheda
10	CO3923	●	230V/1Ph/50-60Hz	Pulsante con scheda
11	CO7127			Anello
12	CO3942		8µF	Condensatore
13	CO3943			Staffa
14	CO4013			Pomello
15	CO4014			Fondo
16	CO3946			Protezione
17	CO0446			Pressamerce
18	CO3948			Distanziale
19	CO4016	●		Maniglia
20	CO4017			Asta
21	CO4018			Molla
22	CO4019			Piatto
23	CO3956			Supporto
24	CO5571			Sfera
25	CO4132			Pomello
26	CO3959			Maniglia
27	CO4020			Barra
28	CO3962		M8	Grano
29	CO4021		(H300)	Supporto
29	CO4140		(HS300)	Supporto
30	CO3964			Perno
31	CO4680		626 ZZ	Cuscinetto
32	CO4022			Molla
33	CO4023			Albero
34	CO4024			Asta
35	CO4025			Supporto
36	CO4026			Piastra
37	CO3971			Perno
38	CO4027			Camma
39	CO4028			Rosetta
40	CO3973			Piastra
41	CO3974			Molla
42	CO3975			Tirante
43	CO4143		230V/1Ph/50Hz	Motore
43	CO4029		01/01/02 f.p.(*)	Motore
43	CO4146		400V/3Ph/50Hz	Motore
43	CO4030		01/01/02 f.p.(*)	Motore
44	CO3978			Perno
45	CO4031			Coprilama
46	CO4032		H300	Anello
46	CO9125		HS300	Anello
47	CO3922			Lama
48	CO4033			Protezione
49	CO4034			Piastra
50	CO4035			Puleggia
51	CO3927	●	TB2.34 360x10	Cinghia
52	CO3991			Vite
53	CO4038			Perno
54	SL1799		6004 2RS	Cuscinetto
55	SL0075		ø20	Seeger
56	SL2056		ø42	Seeger
57	CO3995			Perno
58	CO3996			Pulsante mola
59	CO3997			Molla
60	CO3998			Copertura
61	CO3901	●		Mola affilatura
62	CO3900	●		Mola sbavatura
63	CO3999			Perno
64	CO4000			Perno
65	CO4001			Supporto
66	CO4556			Supporto
67	CO4003			Pomello
68	CO0444			Distanziale

69	CO4039			Distanziale	Spacer
70	CO3926		Assembly	Affilatoio	Tool grinder
71	CO4127		Assembly	Piatto	Flat
72	CO4053		(HS300)	Pomello	Knob
73	CO4015		Assembly	Pressamerce	Ram
74	CO3444			Mola affilatura	Grinding wheel
75	CO3443			Mola sbavatura	Deburring wheel
77	CO0445			Copertura	Covering
78	CO6775			Supporto	Support
81	CO4765		Assembly	Affilatoio	Tool grinder
82	CO2817		230V/1Ph/50-60Hz	Interruttore	Switch
82	CO2818		400V/3Ph/50-60Hz	Interruttore	Switch
83	32W3280			Lampada	Lamp
84	CO0443			Pomello	Knob
85	CO4794			Coprilama	Blade cover
86	CO0442			Vela	Sail
87	CO4029		230V/1Ph/50Hz	Motore	Motor
87	CO4030		400V/3Ph/50Hz	Motore	Motor
88	CO5074		(HS300)	Kit blocco-vela	Kit fence plate safety lock
89	CO8392		Assembly	Mandrino	Spindle
(*) : fuori produzione / out of production				● : ricambio consigliato / spare part suggested	