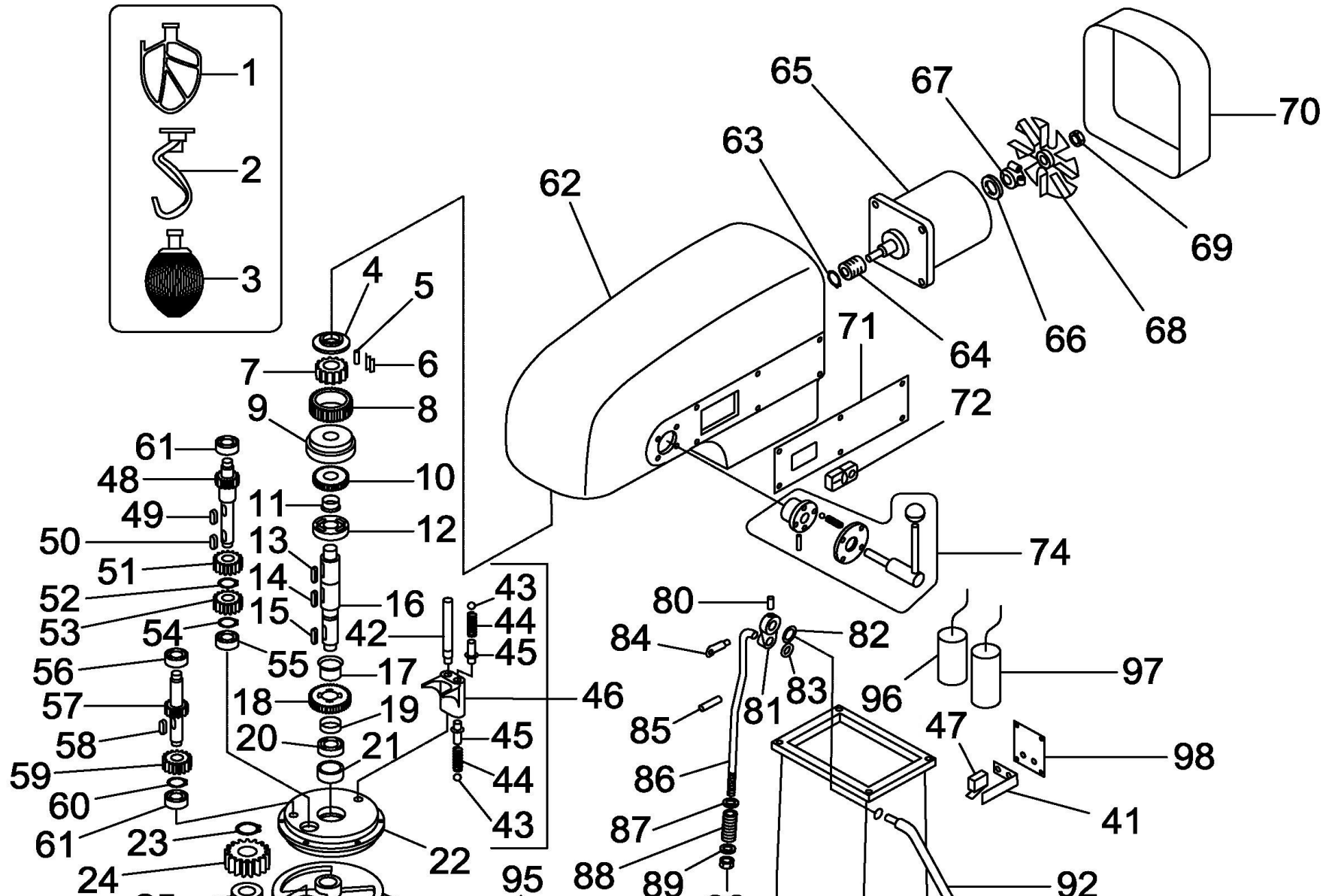


IP10F



IP10F

Pos. Ref.	Codice Code		Caratteristiche Features	Descrizione Description	
1	ACRF10BR			Spatola	Spatula
2	ACRF10HK			Uncino	Hook
3	ACRF10WP			Frusta	Whisk
4	CO0496		59,3x15,1x4,6	Cuscinetto	Bearing
5	CO0497			Perno	Pivot
6	CO0498			Molla	Spring
7	CO0499			Inserto	Insert
8	CO0500			Ingranaggio	Gear
9	CO0501			Distanziale	Spacer
10	CO0502			Ingranaggio	Gear
11	CO0503			Boccola	Bush
12	CO0504			Spessore	Shim
16	CO0505			Albero	Shaft
17	CO0506			Boccola	Bush
18	CO0507			Ingranaggio	Gear
19	CO0508			Boccola	Bush
20	SL2592		6204 2RS	Cuscinetto	Bearing
21	SL2472		6202 2RS	Cuscinetto	Bearing
22	CO0509			Cremagliera	Rack
23	SL3894		ø15	Seeger	Seeger
24	CO0510			Ingranaggio	Gear
25	SL2472		6202 2RS	Cuscinetto	Bearing
26	CO0511			Coperchio	Cover
28	SL2472		6202 2RS	Cuscinetto	Bearing
29	CO3255		ø20xø35x7	Paraolio	Oil seal
30	SL3900		5x5x15	Linguetta	Key
31	CO0512			Albero	Shaft
33	CO0513			Coperchio	Cover
34	CO0542			Scivolo	Chute
35	ACRF10BL			Pentola	Pan
36	CO0211			Protezione	Protection
39	CO0514	●		Microinterruttore	Microswitch
46	CO0515			Forcella	Fork
47	CO0527	●		Microinterruttore	Microswitch
48	CO0516			Albero	Shaft
49	CO2441		5x5x10	Linguetta	Key
50	CO2441		5x5x10	Linguetta	Key
51	CO0517			Ingranaggio	Gear
52	SL3896		ø19	Seeger	Seeger