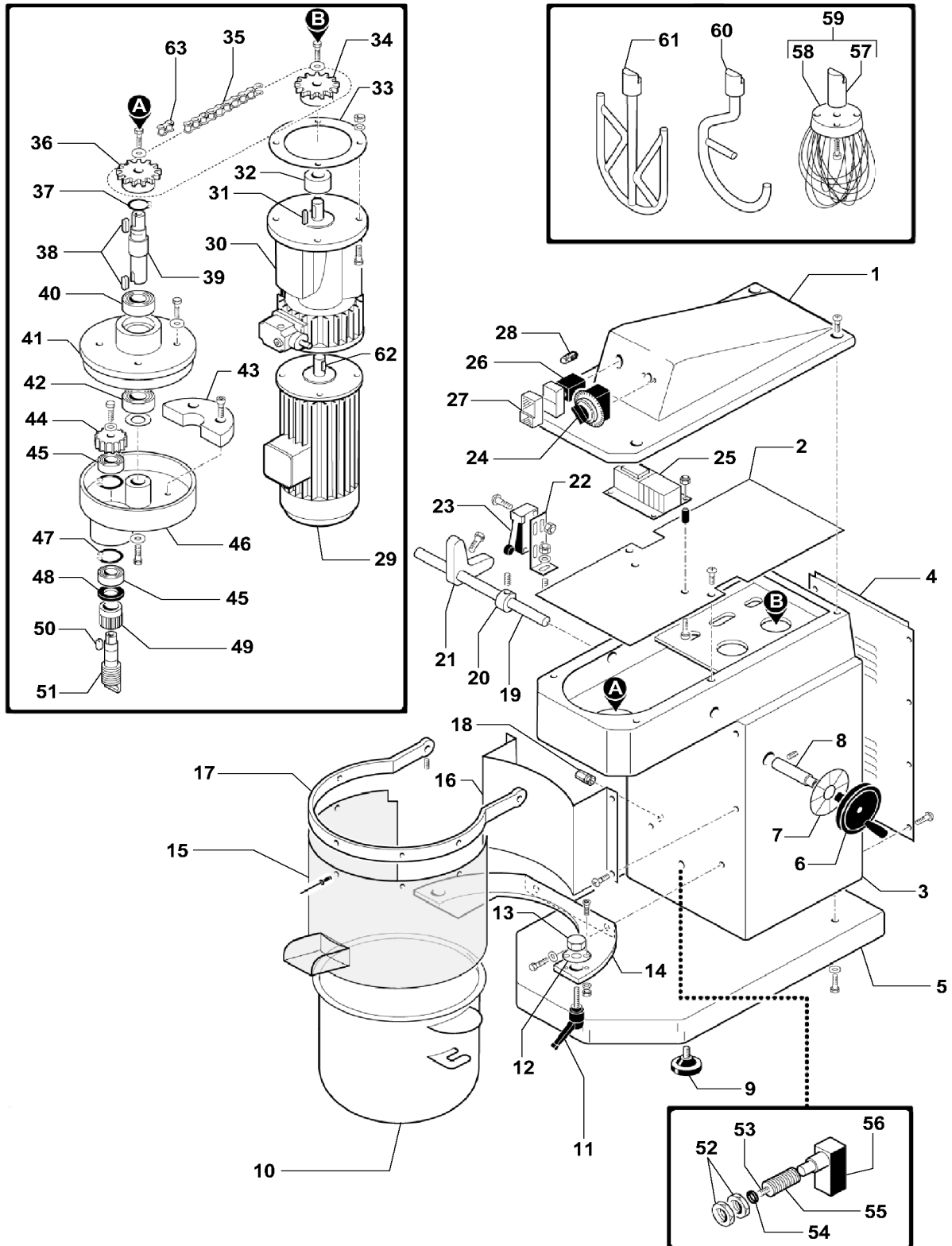


**Impastatrice planetaria mod.IP10**  
**Rotary kneader mod.IP10**



## IMPASTATRICE PLANETARIA MOD.IP10 ROTARY KNEADER MOD.IP10

RIF.	CODICE / CODE	DIN - UNI	DESCRIZIONE / DESCRIPTION
1	SL0602		Coperchio / Cover
2	SL2007		Piastra / Plate
3	SL2000		Carcassa / Housing
4	SL2002		Coperchio / Cover
5	SL2001		Base / Base
6	SL1602		Volantino / Handwheel
7	SL2069		Etichetta / Label
8	SL2047		Albero / Shaft
9	SL1610		Piedino / Foot
10	SL1607		Pentola / Pan
11	SA4200	01/05/01 f.p.(*)	Leva / Lever
12	SL2266		Flangia / Flange
12	SL2012	01/05/01 f.p.(*)	Flangia / Flange
13	SL2270		Pomello / Knob
13	SA4300	01/05/01 f.p.(*)	Dado / Nut
14	SL2006		Staffa / Bracket
15	SL2026		Coperchio / Cover
16	SL2013		Protezione / Protection
17	SL2008		Staffa / Bracket
18	SL1052	PG11	Pressacavo / Cable clamp
19	SL0076		Perno / Pivot
20	SL0036		Eccentrico / Eccentric
21	SL0035		Battuta / Stop
22	SL0397		Staffa / Bracket
23	SL0885		Microinterruttore / Microswitch
24	SL1603		Timer / Timer
25	SL0883		Scheda elettronica / Electronic card
26	SL0891		Pulsante / Push button
27	SL1828		Copripulsante / Push button cover
28	SL1677	36V 2W	Lampadina / Bulb
29	SL2571	230-400V/3Ph/50Hz	Motore trifase / Triple-phase motor
29	SL1608	25/02/02 f.p.(*)	Motore trifase / Triple-phase motor
29	SL2572	230V/1Ph/50Hz	Motore monofase / Single-phase motor
29	SL1797	25/02/02 f.p.(*)	Motore monofase / Single-phase motor
30	SL1795		Variatore / Governor
30	SL1785	25/02/02 f.p.(*)	Variatore / Governor
31	SL2057	8x7x20	Linguetta / Key
32	SL2048		Distanziale / Spacer
33	SL2045		Flangia / Flange
34	SL2029	3/8"x7/32" Z=22	Pignone / Pinion
35	SL2050	3/8"x7/32"	Catena / Chain
36	SL2028	3/8"x7/32" Z=20	Pignone / Pinion
37	SL1616	ø25	Seeger esterno / Spring ring
38	SL2051	6x6x20	Linguetta / Key
39	SL2017		Albero / Shaft
40	SL0081	6005 ZZ	Cuscinetto / Bearing
41	SL1600		Cremaiera / Rack
42	SL1604	6205 ZZ	Cuscinetto / Bearing
43	SL2042		Contrappeso / Counterweight
44	SL1601		Ingranaggio / Gear
45	SL1799	6004 2RS	Cuscinetto / Bearing
46	SL2070		Coperchio / Cover
47	SL2056	ø42	Seeger interno / Spring ring
48	SL1800	25x42x10	Paraolio / Oil seal
49	SL2083		Ghiera / Ring nut
50	SL0262	5x5x14	Linguetta / Key
51	SL2082		Albero / Shaft
52	SL0855	PG11	Dado / Nut
53	SL2024		Perno / Pivot
54	SL1617	8x12x3	Parapolvere / Dust cover
55	SL2025		Prolunga / Extension
56	SL1401		Microinterruttore / Microswitch
57	SL2085		Albero / Shaft
58	SL2307		Frusta standard / Standard-whisk
58	SL2308		Frusta maggiorata / Bigger size-whisk
59	SA4750		Gruppo frusta standard / Standard-whisk (assembly)
59	ACFRURIP10		Gruppo frusta maggiorata / Bigger size-whisk (assembly)
60	SL2089		Uncino / Hook
61	SL2091		Spatola / Spatula
62	SL0010	5x5x20	Linguetta / Key
63	SL1629	3/8"x7/32"	Giunto / Joint

(\*): fuori produzione / out of production