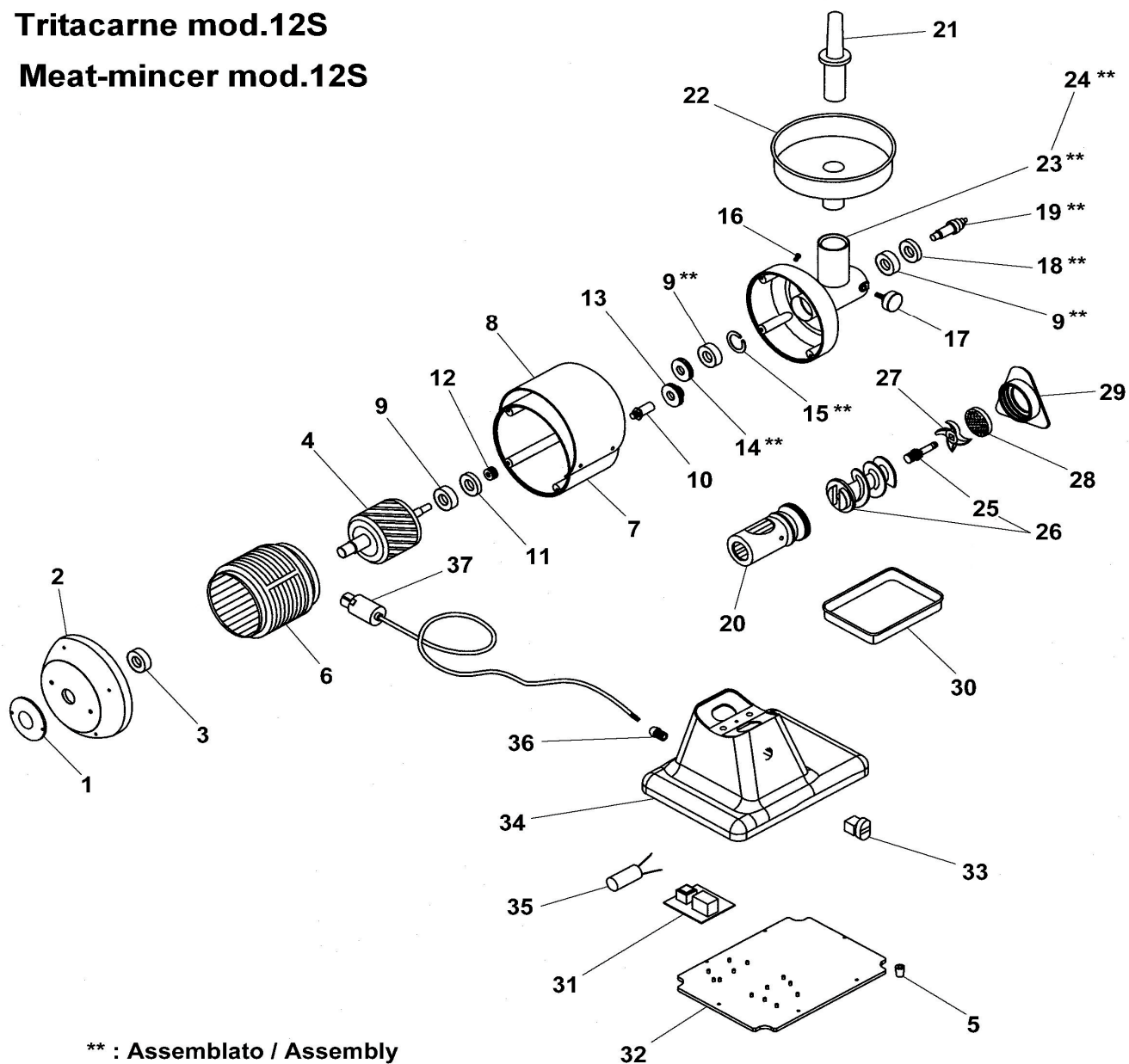


Tritacarne mod.12S
Meat-mincer mod.12S



TRITACARNE MOD.12S
MEAT-MINCER MOD.12S

Rif No	Codice Code	Caratteristiche Characteristics	Descrizione Description	
1	SL2833		Coperchio	Cover
2	SL0186		Calotta	Calotte
3	SL0126	6203 ZZ	Cuscinetto	Bearing
4	SA7300	400V/3Ph/50Hz	Rotore	Rotor
4	SA7400	230V/1Ph/50Hz	Rotore	Rotor
5	SL0235		Piedino	Foot
6	SL0183	400V/3Ph/50Hz	Statore	Stator
6	SL0122	230V/1Ph/50Hz	Statore	Stator
7	SL0146		Carcassa	Housing
7	SL0123	01/04/00 f.p.(*)	Carcassa	Housing
8	SL0181		Copertura	Covering
9	SL0131	6203 2RS	Cuscinetto	Bearing
10	SL0124		Albero	Shaft
11	SL0127	17x40x7	Paraolio	Oil seal
12	SL0128		Ingranaggio	Gear
13	SL0125		Ingranaggio	Gear
14	SL0130		Ingranaggio	Gear
15	SL0132	ø40	Seeger	Seeger
16	SL0133		Tappo	Tap
17	SL0138		Pomello	Knob
18	SL0139	25x40x7	Paraolio	Oil seal
19	SL0140		Albero	Shaft
20	SL0142		Bocchettone	Sleeve
21	SL0134		Pestello	Pusher
22	SL0136		Tramoggia	Hopper
23	SL0137		Bocchettone	Sleeve
24	SA3700	Assembly	Bocchettone	Sleeve
25	SL2521		Perno	Pivot
25	SL0822	10/06/02 f.p.(*)	Perno	Pivot
26	SA5300		Elica	Screw shaft
26	SA5100	01/01/00 f.p.(*)	Elica	Screw shaft
27	//////////		Coltello	Cutter
28	//////////		Piastra	Plate
29	SL0171		Volantino	Handwheel
30	SL0180		Recipiente	Container
31	SL0883		Scheda elettronica	Electronic card
32	SL2651		Fondo	Bottom
32	SL0184	20/03/03 f.p.(*)	Fondo	Bottom
33	SL0891		Pulsante	Push button
34	SL2566		Base	Base
34	SL0190	20/03/03 f.p.(*)	Base	Base
35	SL0177	16µF	Condensatore	Condenser
37	SL1841	3Ph+Gnd	Cavo elettrico	Electric cable
37	SL1671	1Ph+N+Gnd	Cavo elettrico	Electric cable
38	SL0235		Piedino	Foot

(*): fuori produzione / out of production