

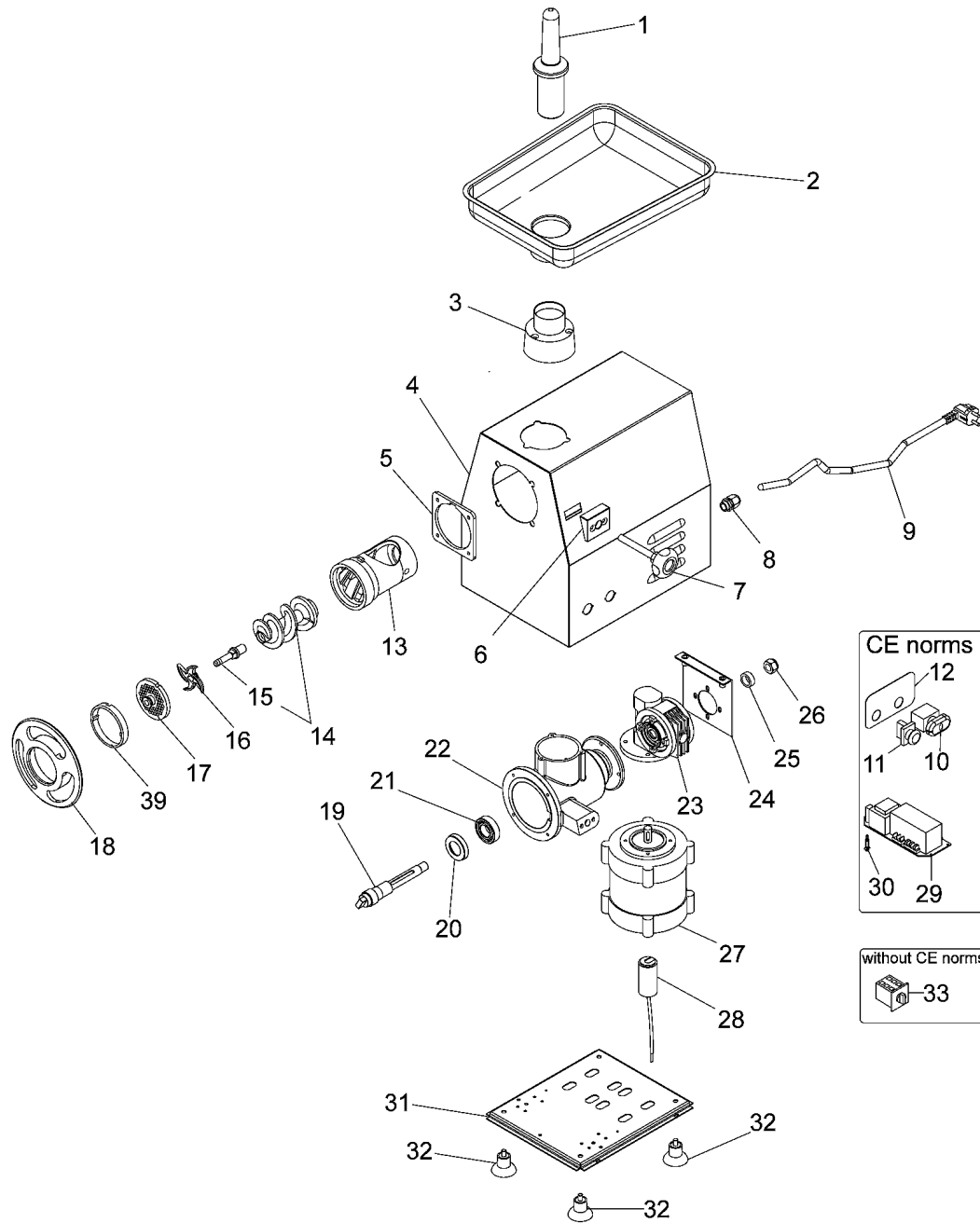


## TAVOLA RICAMBI SPARE PARTS

TR22RSQ1

SPEC.	N.	CODE	DENOMINAZIONE - DENOMINATION	PRICE
Features	Ref.	Code	Description	
	* 1	SL4069	Pestello - Pusher	€ 4.00
	2	SL0135	Tramoggia - Hopper	€ 24.00
	3	SL3974	Mozzo - Hub	€ 42.00
	4	SL3470	Carcassa - Housing	€ 116.00
	5	SL0215	Flangia - Flange	€ 21.00
	6	SL0249	Pomello - Knob	€ 12.00
	7	SL2996	Flangia - Flange	€ 10.00
PG11	8	SL1668	Pressacavo - Cable clamp	€ 3.00
1Ph+N+Gnd	9	SL1671	Cavo elettrico - Electric cable	€ 12.00
3Ph+Gnd	9	SL1841	Cavo elettrico - Electric cable	€ 20.00
Start-reverse	* 10	SL1466	Pulsante - Push button	€ 24.00
Stop	* 11	SL0807	Pulsante - Push button	€ 12.00
	12	SL3577	Etichetta - Label	
Stainless-steel CE	13	SL0214	Bocchettone - Sleeve	€ 86.00
Unger NO CE	13	SL0298	Bocchettone - Sleeve	€ 100.00
Stainless-steel NO CE	13	SL4162	Bocchettone - Sleeve	€ 84.00
Aluminium NO CE	13	SL4331	BOCCHETTONE - HUB	
Aluminium CE	13	SL4334	BOCCHETTONE - HUB	€ 29.00
Unger CE dal 12/18	13	SL4356	Bocchettone - Sleeve	€ 86.00
Unger CE fino al 11/18	13	SL4356+SL4351	Bocchettone - Sleeve	
Aluminium	* 14	SA5322	Elica - Screw shaft	€ 41.00
Stainless-steel CE	* 14	SA5500	Elica - Screw shaft	€ 59.00
Unger	14	SA5700	Elica - Screw shaft	€ 60.00
	15	SL0823	Perno - Pivot	€ 19.00
Unger	15	SL0824	Perno - Pivot	€ 21.00
	* 16	////////	Coltello - Cutter	
	* 17	////////	Coltello - Cutter	
Stainless-steel	18	SL0197	Volantino - Handwheel	€ 42.00
Aluminium	18	SL3328R0	Volantino - Handwheel	€ 25.00
	19	SL3456	Albero - Shaft	€ 29.00
ø30xø52x11	20	SL0232	Paraolio - Oil seal	€ 5.00
6205 2RS	21	SL0118	Cuscinetto - Bearing	€ 6.00
	22	SL3455	Corpo - Body	€ 49.00
	23	SL3476	Riduttore - Gear box	€ 93.00
	24	SL3452	Staffa - Bracket	
	25	SL3474	Spessore - Shim	€ 5.00
M16x1,5	26	SL2493	Dado - Nut	€ 1.00
400V/3Ph/50Hz	27	SA1008	Motore - Motor	€ 254.00
230V/1Ph/50Hz	27	SA1009	Motore - Motor	€ 194.00

\*Ricambio consigliato - Advised spare parts



POS. CODE	
Ref.	Code
1	SL4069
2	SL0135
3	SL3974
4	SL3470
5	SL0215
6	SL0249
7	SL2996
8	SL1668
9	SL1671
9	SL1841
10	SL1466
11	SL0807
12	SL3577
13	SL0214
13	SL0298
13	SL4162
13	SL4331
13	SL4334
13	SL4356
13	SL4356+SL4351
14	SA5322
14	SA5500
14	SA5700
15	SL0823
15	SL0824
16	//////////
17	//////////
18	SL0197
18	SL3328R0
19	SL3456
20	SL0232
21	SL0118
22	SL3455
23	SL3476
24	SL3452
25	SL3474
26	SL2493
27	SA1008
27	SA1009

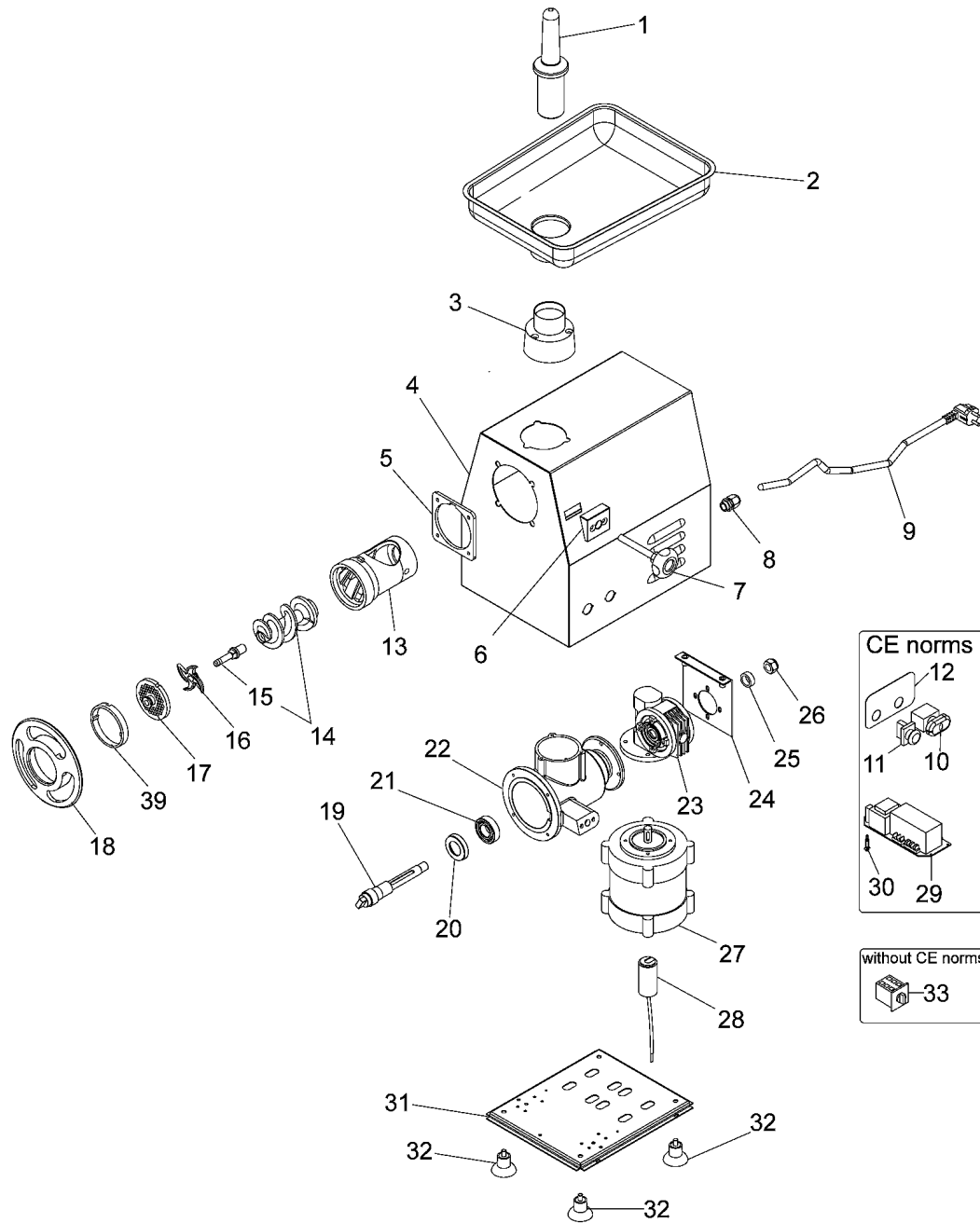


**TAVOLA RICAMBI**  
**SPARE PARTS**

TR22RSQ1

SPEC.	N.	CODE	DENOMINAZIONE - DENOMINATION	PRICE
25µF	28	SL2311	Condensatore - Condenser	€ 12.00
	* 29	SL0999	Scheda elettronica - Electronic card	€ 52.00
	30	SL3020	Distanziale - Spacer	€ 1.00
	31	SL3453	Fondo - Bottom	€ 18.00
	32	SL1610	Piedino - Foot	€ 4.00
	33	SL0247	Invertitore - Inverter	€ 28.00
Unger CE	34	SL4351	Riduzione - Reduction	

\*Ricambio consigliato - Advised spare parts



POS. CODE

28	SL2311
29	SL0999
30	SL3020
31	SL3453
32	SL1610
33	SL0247
34	SL4351

