



**Technisch handboek**  
**Technical manual**  
**Technisches Handbuch**  
**Manuel technique**

**Vacuümverpakkingsmachine**  
**Vacuum packaging machine**  
**Vakuumverpackungsmaschine**  
**Machine d'emballage sous vide**

## H600



Nederlands

English

Deutsch

Français

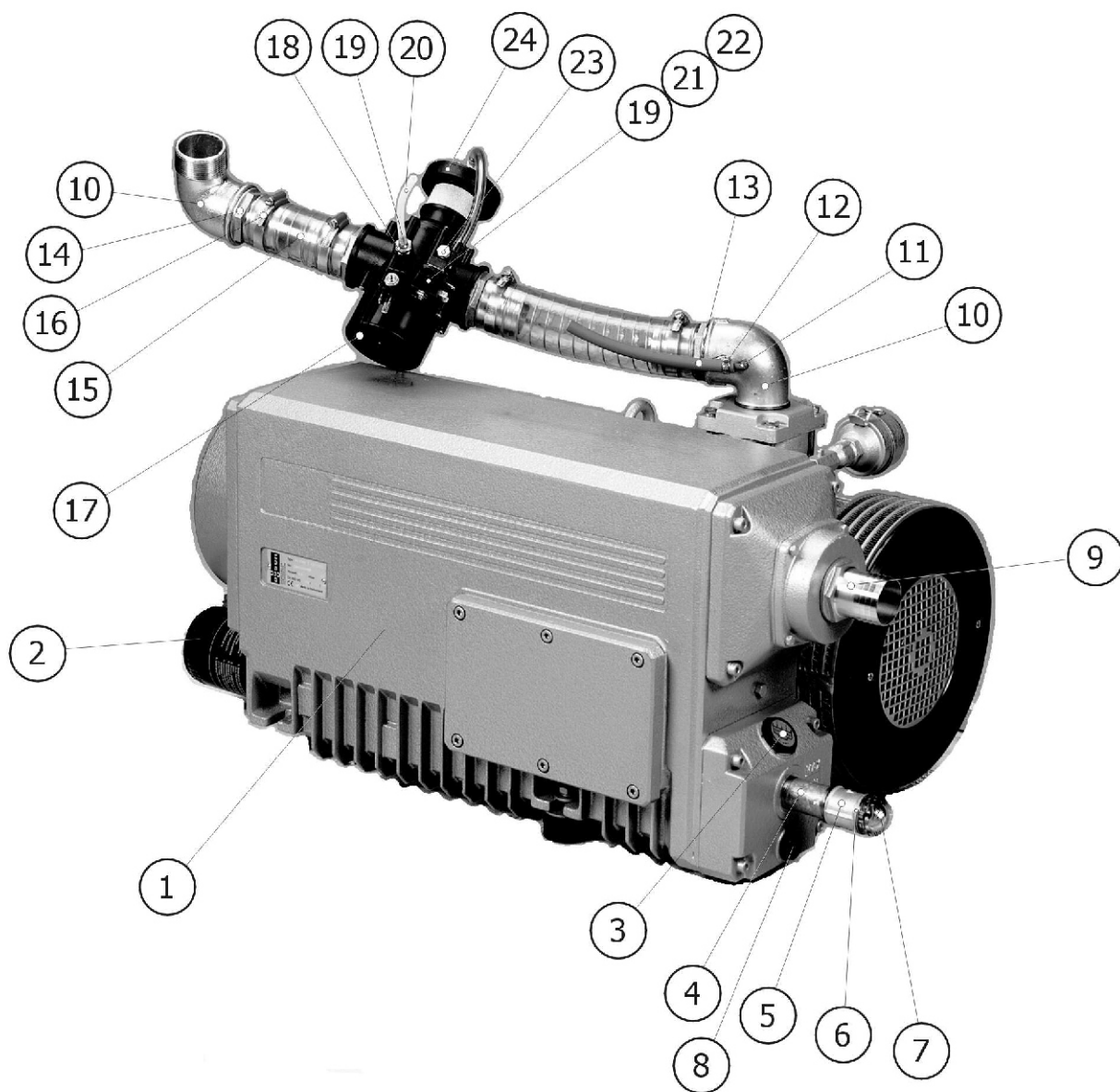
## H800



***Alleen voor Henkelman dealers***  
***Only for Henkelman dealers***  
***Nur für Henkelman Alleinvertreter***  
***À l'usage exclusif des agents d'Henkelman***

**Samenstellingsfoto [2]  
Pomp  
H800**

**Assembly picture [2]  
Pump  
H800**



## Samenstellingsfoto [2]

### Pomp H800

<i>Pos</i>	<i>Art. Nr.</i>	<i>Omschrijving</i>
1	0435500	vacuumpomp
2	0939091	oliefilter
3	0939113	olievulplug
4	0261192	dubbele pijpnippel
5	0261005	sok
6	0438015	oliepijlglas
7	0438015	oliepijlglas
8	0939110	olieaftapplug
9	0262200	slangpilaar
10	0261405	knie bi-bu
11	0260100	slangpilaar haaks
12	0269064	slangklem
13	0322052	slang
14	0262200	slangpilaar
15	0322010	zuigslang
16	0268900	slangklem
17	0281020	3/2 weg ventiel NC
18	0261102	verloopring bi-bu
19	0260015	slangpilaar
20	0320224	slang
21	0065748	afdichtring
22	0065748	afdichtring
23	0284215	holbout enkel
24	0281025	2/2 weg ventiel NC

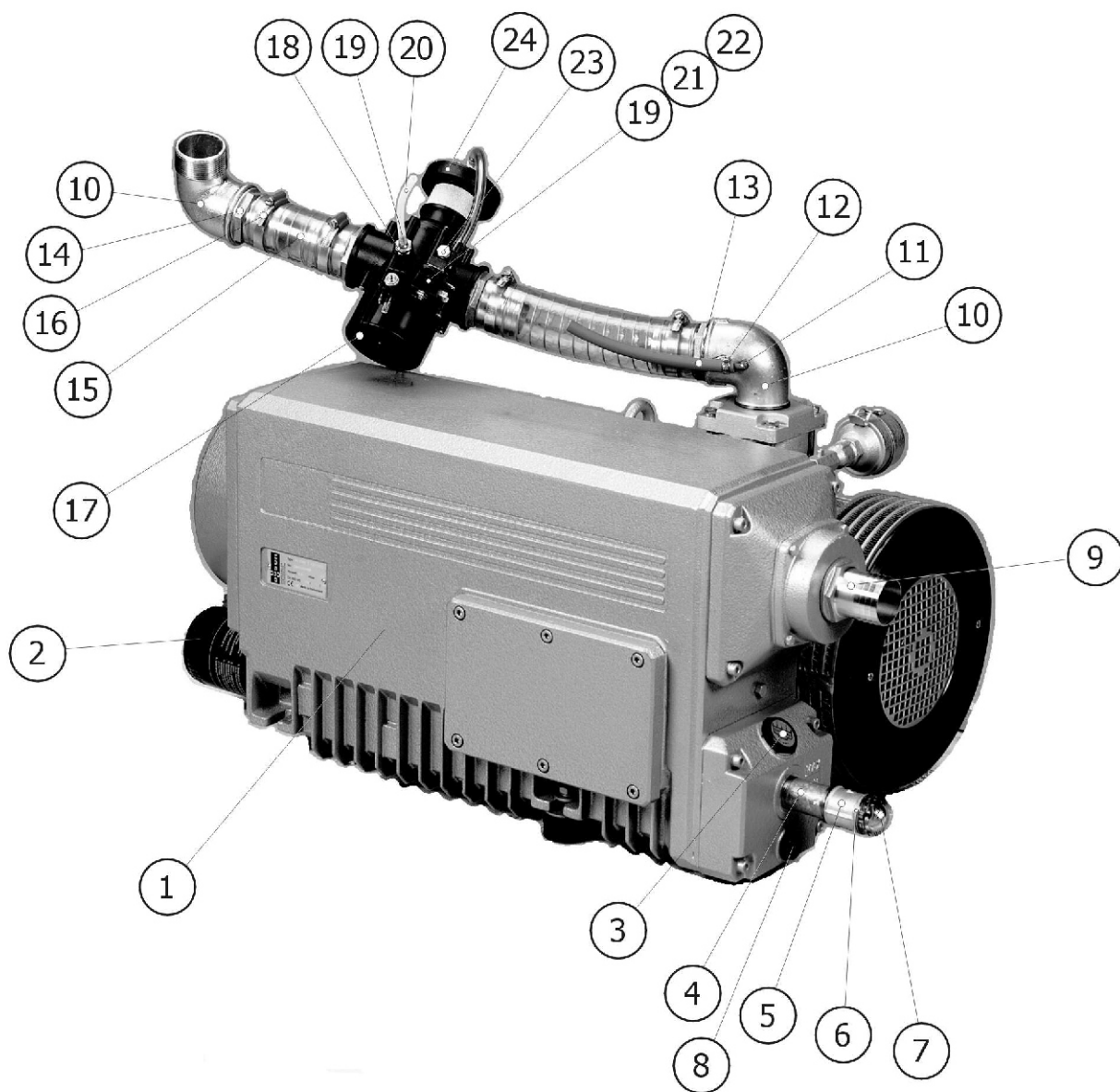
## Assembly picture [2]

### Pump H800

<i>Description</i>
vacuumpomp
oilfilter
oil fill plug
double threaded nipple
threaded bush
oil sight glass
oil sight glass
oil drain plug
hose coupling
knee
hose coupling angled
hoseclamp
hose
hose coupling
vacuum hose
hoseclamp
3/2 way valve NC
reducing ring
hose coupling
hose
sealing washer
sealing washer
hollow bolt single
2/2 way valve NC

Zusammenstellungsfoto [2]  
Pumpe  
H800

Foto d'assemblage [2]  
Pompe à vide  
H800



## Zusammenstellungsfoto [2] Pumpe H800

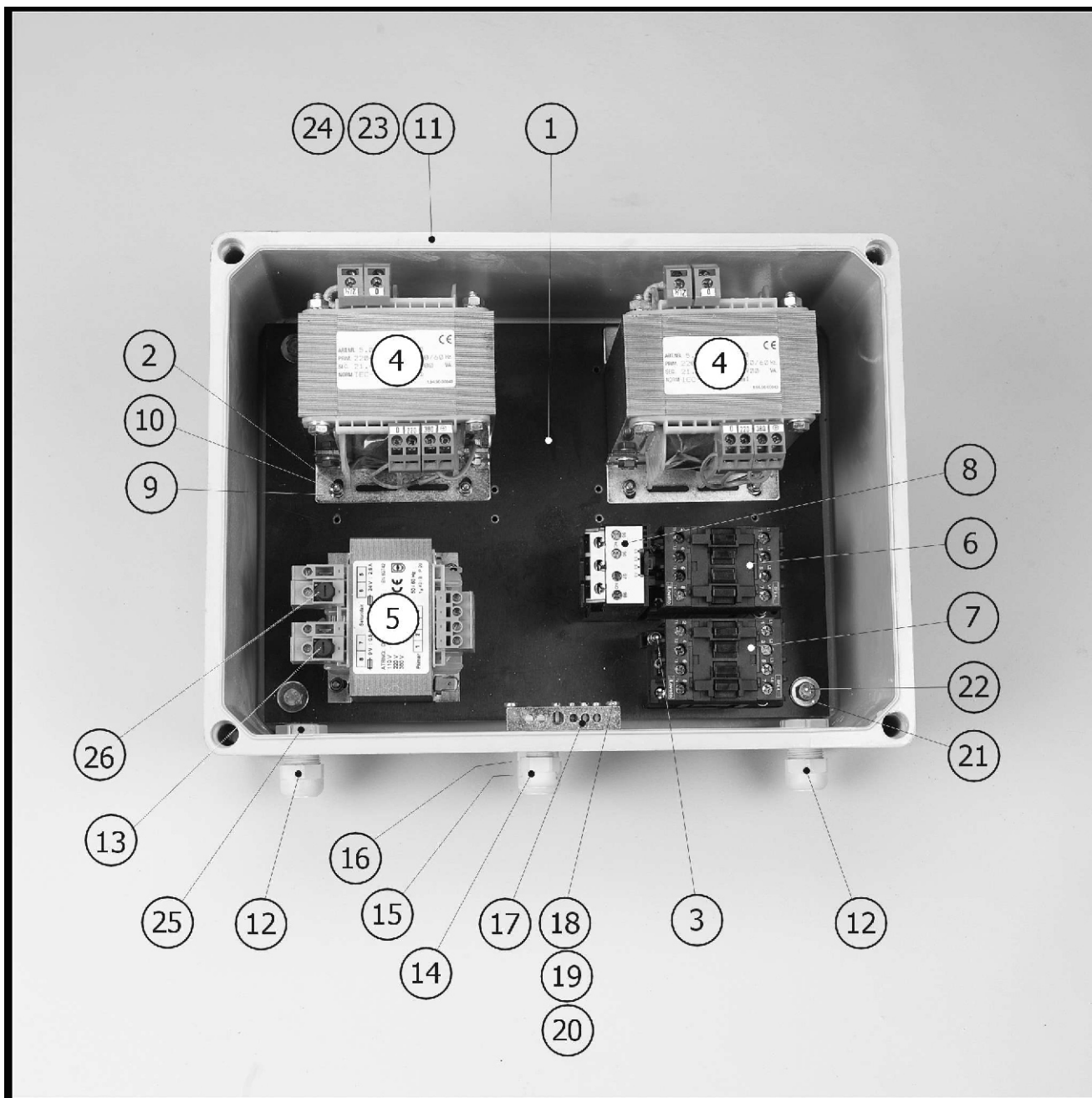
<i>Pos</i>	<i>Art. Nr.</i>	<i>Umschreibung</i>
1	0435500	Vakuumpumpe
2	0939091	Ölfilter
3	0939113	Ölabfüllschraube
4	0261192	Rohr mit Zweiseitig Gewinde
5	0261005	Gewindebüchse
6	0438015	Ölschauglas
7	0438015	Ölschauglas
8	0939110	Ölablassschraube
9	0262200	Schlauchtülle
10	0261405	Winkel
11	0260100	Schlauchtülle Winkel
12	0269064	Schlauchklammer
13	0322052	Schlauch
14	0262200	Schlauchtülle
15	0322010	Vakuumschlauch
16	0268900	Schlauchklammer
17	0281020	3/2 Wege Magnetventil
18	0261102	Verlaufring
19	0260015	Schlauchtülle
20	0320224	Schlauch
21	0065748	Flachdichtring
22	0065748	Flachdichtring
23	0284215	Hohler Boltze
24	0281025	2/2 Wege Magnetventil

## Foto d'assemblage [2] Pompe à vide H800

<i>Description</i>
pompe à vide
filtre d'huile
bouchon de remplissage d'huile
douille de tube double
manchon
verre de niveau d'huile
verre de niveau d'huile
bouchon de vintange d'huile
embout pour flexible
coude
embout pour flexible coudé
collier de flexible
flexible
embout pour flexible
flexible à vide
collier de flexible
valve NC à 3/2 voies
bague de réduction int-ext
embout pour flexible
flexible
bague d'étanchéité
bague d'étanchéité
boulon creux
valve NC à 2/2 voies

**Samenstellingsfoto [3]**  
**Electrische kast**  
**H600 & H800**

**Assembly picture [3]**  
**Electrical box**  
**H600 & H800**



## Samenstellingsfoto [3] Electrische kast H600 & H800

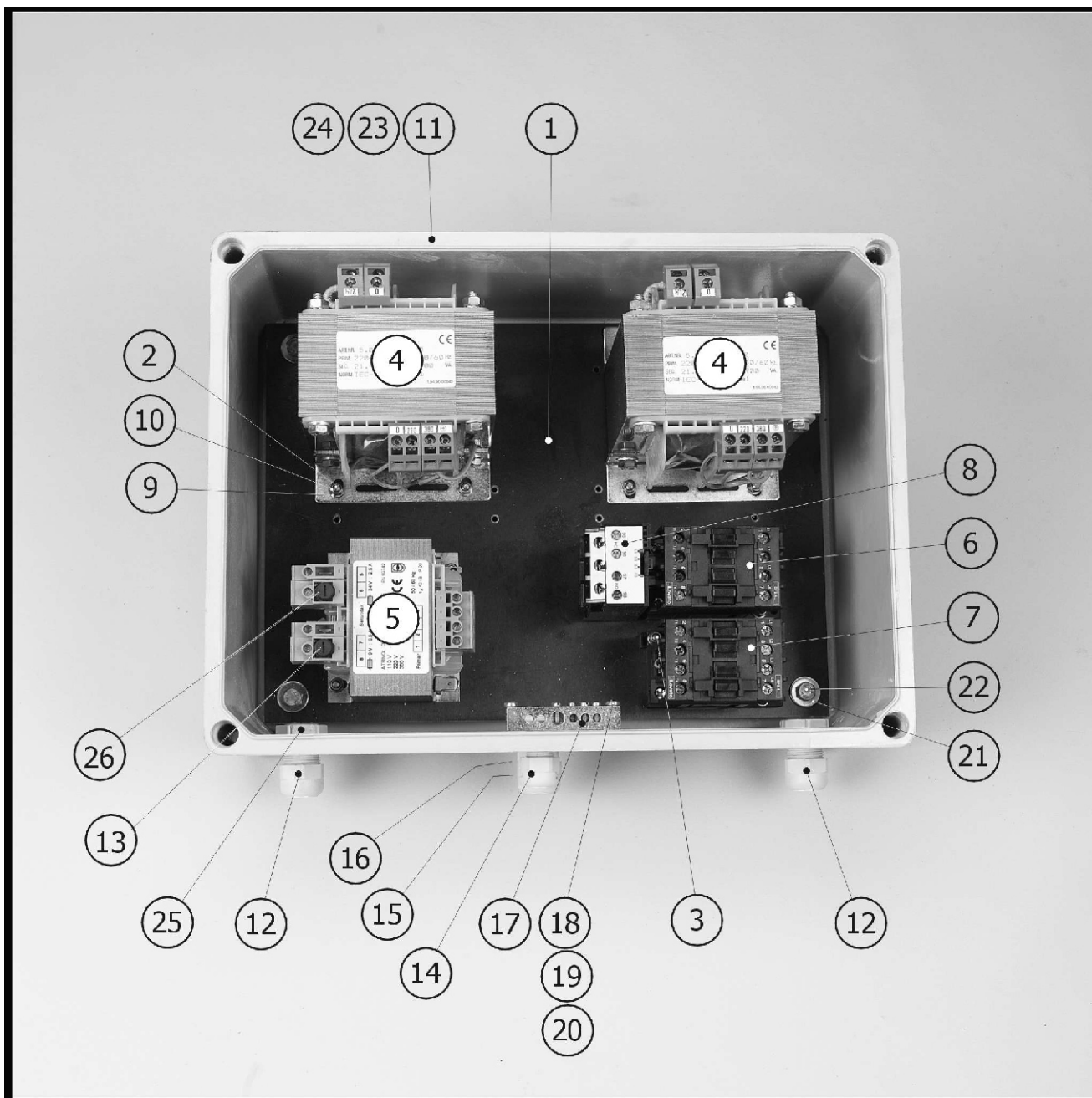
<i>Pos</i>	<i>Art. Nr. H600</i>	<i>Art. Nr. H800</i>	<i>Omschrijving</i>
1		0400910	componenten plaat
2		0041105	bolcilinder schroef met kruisgleuf (H)
3		0041106	bolcilinder schroef met kruisgleuf (H)
4		0223036	sealtransformator
5		0223011	transformator bediening met zekering
6	<u>0221006</u>	<u>0221012</u>	magneetschakelaar
7		0221006	magneetschakelaar
8	<u>0221029</u>	<u>0221035</u>	thermisch relais
9		0010014	vlakke sluitring
10		0020026	zelfborgende zeskantmoer met kunststof ring
11		0221901	electrokast
12	<u>0203004</u>	<u>0203008</u>	wartel
13	<u>0203004</u>	<u>0203008</u>	wartel
14	<u>0203001</u>	<u>0203004</u>	wartel
15		0203000	wartel
16	<u>0203004</u>	<u>0203001</u>	wartel
17		0221990	centrale aardklem
18		0041106	bolcilinder schroef met kruisgleuf (H)
19		0010014	vlakke sluitring
20		0020026	zelfborgende zeskantmoer met kunststof ring
21		0010037	vlakke sluitring
22		0031278	zeskanttapbout
23		0221900	deksel electrokast
24		0221915	schroeven deksel electrokast

## Assembly picture [3] Electrical box H600 & H800

<i>Description</i>
component plate
cross recessed raised cheese head screw (H)
cross recessed raised cheese head screw (H)
sealtransformer
powertransformer with fuse
magnetical switch
magnetical switch
thermal safeguard
plain washer
prevailing torque type hexagon nut with plastic insert
electrical box
union nut
union nut
union nut
union nut
union nut
earthterminal
cross recessed raised cheese head screw (H)
plain washer
prevailing torque type hexagon nut with plastic insert
plain washer
hexagon headscrew
lid electrical box
screws electrical box

Zusammenstellungsfoto [3]  
 Elektrokasten  
 H600 & H800

Foto d'assemblage [3]  
 Armoire électrique  
 H600 & H800





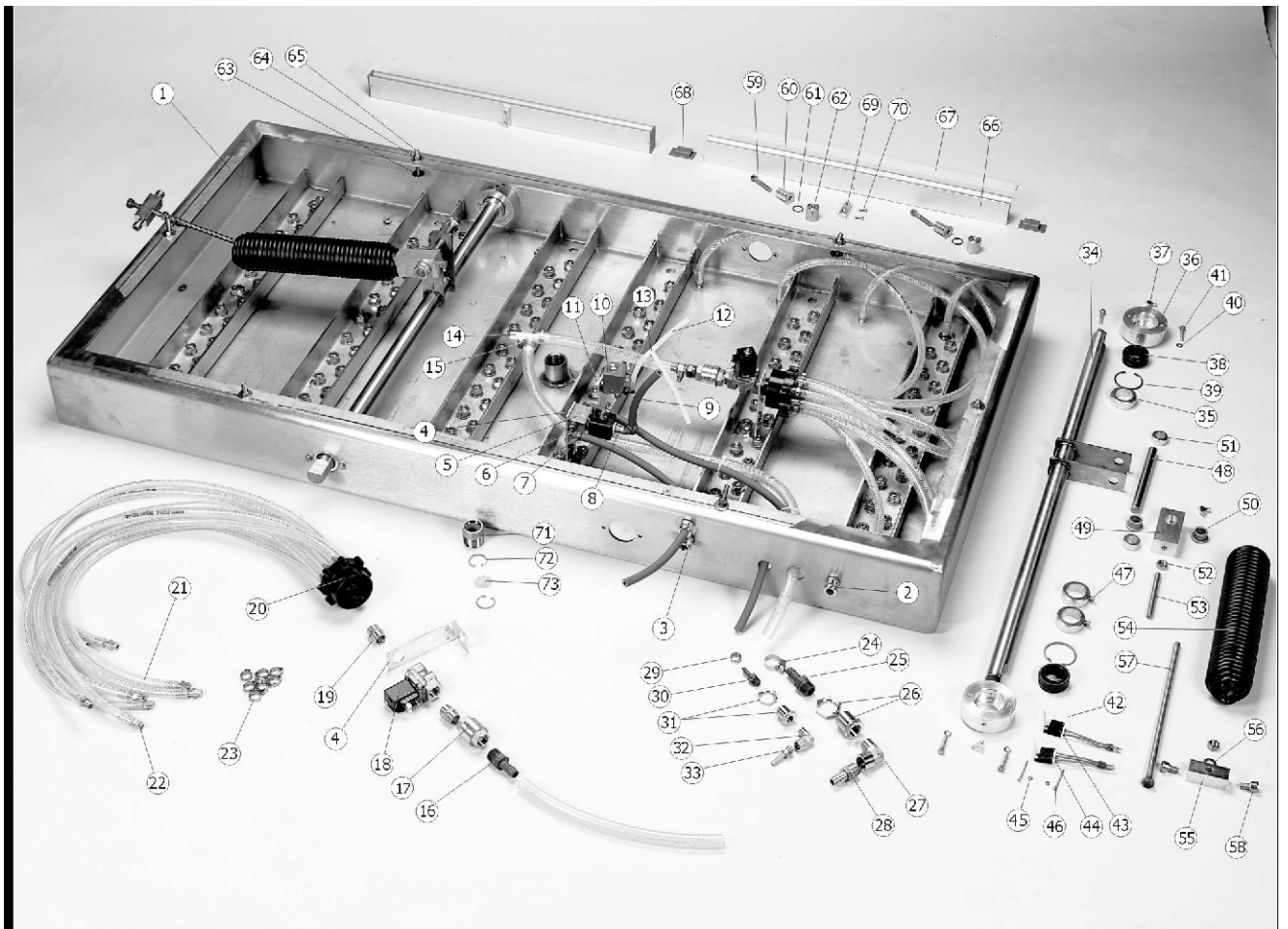
## Zusammenstellungsfoto [3] Elektrokasten H600 & H800

## Foto d'assemblage [3] Armoire électrique H600 & H800

<i>Pos</i>	<i>Art. Nr.</i> <i>H600</i>	<i>Art. Nr.</i> <i>H800</i>	<i>Umschreibung</i>	<i>Description</i>
1		0400910	componenten plaat	component plate
2		0041105	Linsenschraube mit Kreuzschlitz (H)	vis atete cylindrique bombée à empreinte cruciforme
3		0041106	Linsenschraube mit Kreuzschlitz (H)	vis atete cylindrique bombée à empreinte cruciforme
4		0223036	Schweißtransformator	transformateur de soudure
5		0223011	Steuertransformator met Sicherung	commande transformateur avec fusible
6	<u>0221006</u>	<u>0221012</u>	Magnet schalter	relais
7		0221006	Magnet schalter	relais
8	<u>0221029</u>	<u>0221035</u>	Thermische Sicherung	relais thermique
9		0010014	Flache Scheibe	rondelle plate
10		0020026	Sechskant Sicherheitsmutter mit Kunststoffring	écrou auto-freine hexagonal avec anneau plastique
11		0221901	Elektrokasten	armoire électrique
12	<u>0203004</u>	<u>0203008</u>	Überwürfmutter	manchon
13	<u>0203004</u>	<u>0203008</u>	Überwürfmutter	manchon
14	<u>0203001</u>	<u>0203004</u>	Überwürfmutter	manchon
15		0203000	Überwürfmutter	manchon
16	<u>0203004</u>	<u>0203001</u>	Überwürfmutter	manchon
17		0221990	Erdungsanschluss	borne de masse centrale
18		0041106	Linsenschraube mit Kreuzschlitz (H)	vis atete cylindrique bombée à empreinte cruciforme
19		0010014	Flache Scheibe	rondelle plate
20		0020026	Sechskant Sicherheitsmutter mit Kunststoffring	écrou auto-freine hexagonal avec anneau plastique
21		0010037	Flache Scheibe	rondelle plate
22		0031278	Sechskantschraube mit Schaft	vis à tête hexagonale
23		0221900	Deckel Elektrokasten	couvercle d'armoire électrique
24		0221915	Boltzen Elektrokasten	vis du couvercle d'armoire électronique

**Samenstellingsfoto [4]  
Werkplaat  
H600 & H800**

**Assembly picture [4]  
Working plate  
H600 & H800**



## Samenstellingsfoto [4] Werkplaat H600 & H800

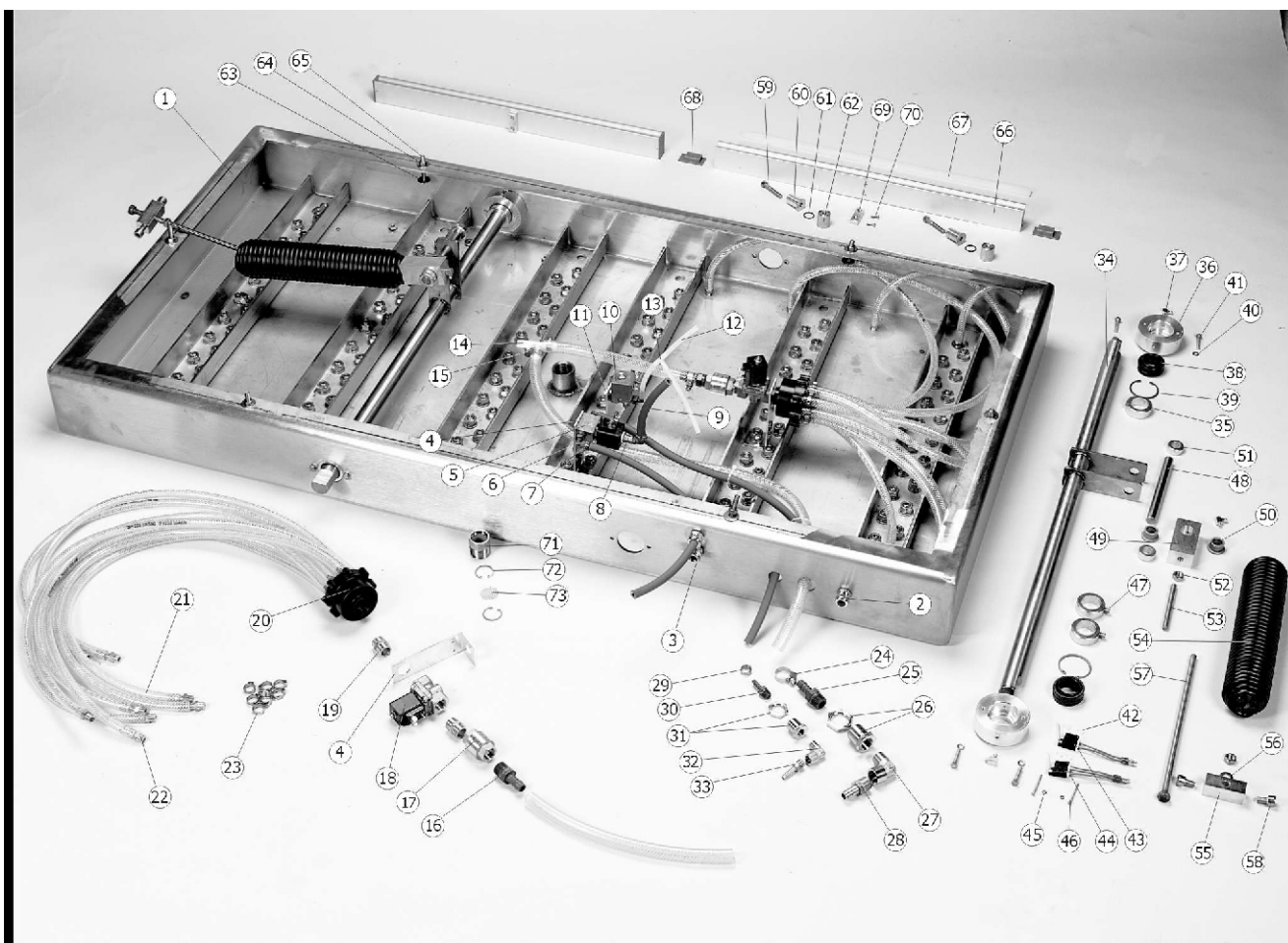
Pos	Art. Nr. <u>H600</u>	Art. Nr. <u>H800</u>	Omschrijving
1	<u>0710000</u>	<u>0750000</u>	werkplaat
2	<u>0203015</u>	<u>0203025</u>	wartel
3	0203015		wartel
5	0280050		3/2 weg ventiel NC
6	0260120		slangpilaar haaks
7	0269064		slangklem knijp
8	0261110		nippel
9	0322052		slang
10	0280020		2/2 weg ventiel NC
11	0401000		soft-air plug
12	0320224		slang
13	0260020		T-stuk
34	<u>0390752</u>	<u>0390756</u>	hoofdas
35	<u>0065820</u>	<u>0065830</u>	stelring
36	<u>0380800</u>	<u>0380803</u>	lagerhuis
37	0065370		conische smeernippel
38	<u>0065855</u>	<u>0065856</u>	gewrichtslager
39	<u>0065866</u>	<u>0065867</u>	zekeringsring voor boring
40	0010026		vlakke sluitring
41	0031259		zeskanttrapbout
42	0056620		afstandsbus
43	0220100		micro schakelaar
45	0010010		vlakke sluitring
46	0041226		cilinderschroef met zaagsnede
47	0050088		stelschroeven met BZK en kratereind
48	0390715		as
49	0380850		draablock veerprop
50	0065306		glijlagerbus met kraag
51	0065810		stelring
52	0020038		zeskantmoer
53	0403110		draadeind
54	<u>0080100</u>	<u>0080105</u>	trekveer
55	0403530		veerblok
56	0010031		vlakke sluitring
57	<u>0403103</u>	<u>0403104</u>	draadeind met moer
58	0061004		cilinderschroef met BZK
59	0060920		cilinderschroef met BZK
60	0380200		prop siliconen houder
61	0065744		o-ring
62	0380205		moer prop siliconen houder
63	0010038		vlakke sluitring
64	0020038		zeskantmoer
65	0031310		zeskanttrapbout
66	<u>0380750</u>	<u>0380755</u>	siliconen houder
67	0320200		sealprofiel
68	0380765		stop siliconen houder
69	0380090		borgstrip inlegplaat
70	0042110		verzonken schroef met zaaggleuf
71	<u>0390770</u>	<u>0390775</u>	afzuigmond
72	<u>0065859</u>	<u>0065865</u>	zekeringsring voor boring
73	<u>0390780</u>	<u>0390785</u>	filtergaas

## Assembly picture [4] Working plate H600 & H800

Description
workingplate
union nut
union nut
3/2 way valve NC
hose coupling angled
hose clamp
nipple
hose
2/2 way valve NC
soft-air plug
hose
T-piece
main shaft
adjusting ring
bearing housing
lubrication nipple cone type
radial spherical plain bearing
retaining ring for bore
plain washer
hexagon headscrew
spacers
micro switch
plain washer
slotted cheese head screws
hexagon socket set screws with cup point
axle
swivel block
bearing bushing with flange
adjusting ring
hexagon nut
threaded rod
extension spring
spring block
plain washer
threaded rod with nut
hexagon socket head cap screws
hexagon socket head cap screws
seal anvil mounting stud
o-ring
nut stud seal anvil
plain washer
hexagon nut
hexagon headscrew
seal anvil
seal profile
plug seal anvil
retaining block
slotted countersunk head screws
vacuum inlet
retaining ring for bore
mesh wire filter

# Zusammenstellungsfoto [4] Arbeitsplatte H600 & H800

# Foto d'assemblage [4] Plaque de travail H600 & H800



## Zusammenstellungsfoto [4] Arbeitsplatte H600 & H800

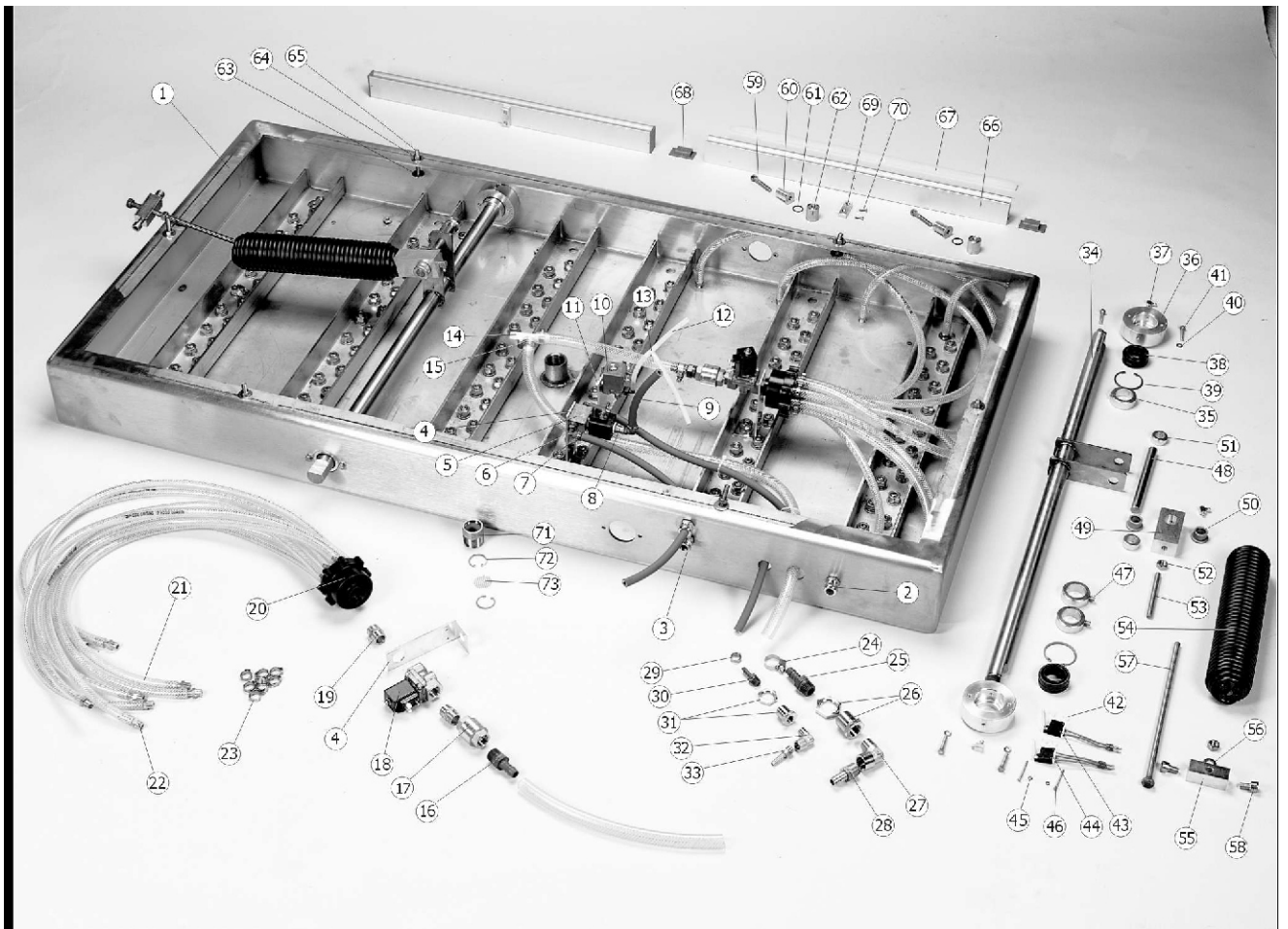
Pos	Art. Nr. <u>H600</u>	Art. Nr. <u>H800</u>	Umschreibung
1	<u>0710000</u>	<u>0750000</u>	Arbeitsplatte
2	<u>0203015</u>	<u>0203025</u>	Überwürfmutter
3	0203015		Überwürfmutter
5	0280050		3/2 Wege Magnetventil
6	0260120		Schlauchtülle Winkel
7	0269064		Schlauchklammer
8	0261110		Nippel
9	0322052		Schlauch
10	0280020		2/2 Wege Magnetventil
11	0401000		Soft-air Zapfen
12	0320224		Schlauch
13	0260020		T-Stück
34	<u>0390752</u>	<u>0390756</u>	Haubtrachse
35	<u>0065820</u>	<u>0065830</u>	Stelring
36	<u>0380800</u>	<u>0380803</u>	Lagergehäuse
37	0065370		Kegelschmiernippel
38	<u>0065855</u>	<u>0065856</u>	Gelenklager
39	<u>0065866</u>	<u>0065867</u>	Sicherungsring für Bohrung
40	0010026		Flache Scheibe
41	0031259		Zeskantapbout
42	0056620		afstandsbus
43	0220100		micro schakelaar
45	0010010		vlakke sluitring
46	0041226		cilinderschroef met zaagsnede
47	0050088		stelschroeven met BZK en kratereind
48	0390715		as
49	0380850		draablok veerprop
50	0065306		glijlagerbus met kraag
51	0065810		stelring
52	0020038		zeskantmoer
53	0403110		draadeind
54	<u>0080100</u>	<u>0080105</u>	trekveer
55	0403530		veerblok
56	0010031		vlakke sluitring
57	<u>0403103</u>	<u>0403104</u>	draadeind met moer
58	0061004		cilinderschroef met BZK
59	0060920		cilinderschroef met BZK
60	0380200		prop siliconen houder
61	0065744		o-ring
62	0380205		moer prop siliconen houder
63	0010038		vlakke sluitring
64	0020038		zeskantmoer
65	0031310		zeskantapbout
66	<u>0380750</u>	<u>0380755</u>	siliconen houder
67	0320200		sealprofiel
68	0380765		stop siliconen houder
69	0380090		borgstrip inlegplaat
70	0042110		verzonken schroef met zaaggleuf
71	<u>0390770</u>	<u>0390775</u>	afzuigmond
72	<u>0065859</u>	<u>0065865</u>	zekeringsring voor boring
73	<u>0390780</u>	<u>0390785</u>	filtergaas

## Foto d'assemblage [4] Plaque de travail H600 & H800

Description
plaque de travail
manchon
manchon
valve NC à 3/2 voies
embout pour flexible coudé
collier de flexible
douille
flexible
valve NC à 2/2 voies
bouchon soft-air
flexible
T-pièce
arbre principal
bague de réglage
boîte de palier
graisseur à tête sphérique
palier articulé
circlip pour alesage
rondelle plate
hexagon headscrew
spacers
micro switch
plain washer
slotted cheese head screws
hexagon socket set screws with cup point
axle
swivel block
bearing bushing with flange
adjusting ring
hexagon nut
threaded rod
extension spring
spring block
plain washer
threaded rod with nut
hexagon socket head cap screws
hexagon socket head cap screws
seal anvil mounting stud
o-ring
nut stud seal anvil
plain washer
hexagon nut
hexagon headscrew
seal anvil
seal profile
plug seal anvil
retaining block
slotted countersunk head screws
vacuum inlet
retaining ring for bore
mesh wire filter

**Samenstellingsfoto [5]  
Werkplaat gas  
H600 & H800**

**Assembly picture [5]  
Working plate gasflush  
H600 & H800**



## Samenstellingsfoto [5] Werkplaat gas H600 & H800

<i>Pos</i>	<i>Art. Nr.</i> <u>H600</u>	<i>Art. Nr.</i> <u>H800</u>	<i>Omschrijving</i>
4	0380300		steun
14	0260340		T-stuk
15	0269065		slangklem
16	0260325		slangpilaar
17	0810111		terugslagklep
18	0280040		2/2 weg ventiel NC
19	0261115		nippel
20	0280900		gasverdeler
21	0322200		slang
22	0262110		slangpilaar
23	0269063		slangklem
24	0268890		slangklem
25	0260325		slangpilaar
26	0261164		schot doorvoer
27	0260502		knie bi-bu
28	0262150		slangpilaar
29	0269063		slangklem
30	0260125		slangpilaar
31	0261160		schot doorvoer
32	0260501		knie bi-bu
33	0262110		slangpilaar
44	0220100		micro schakelaar

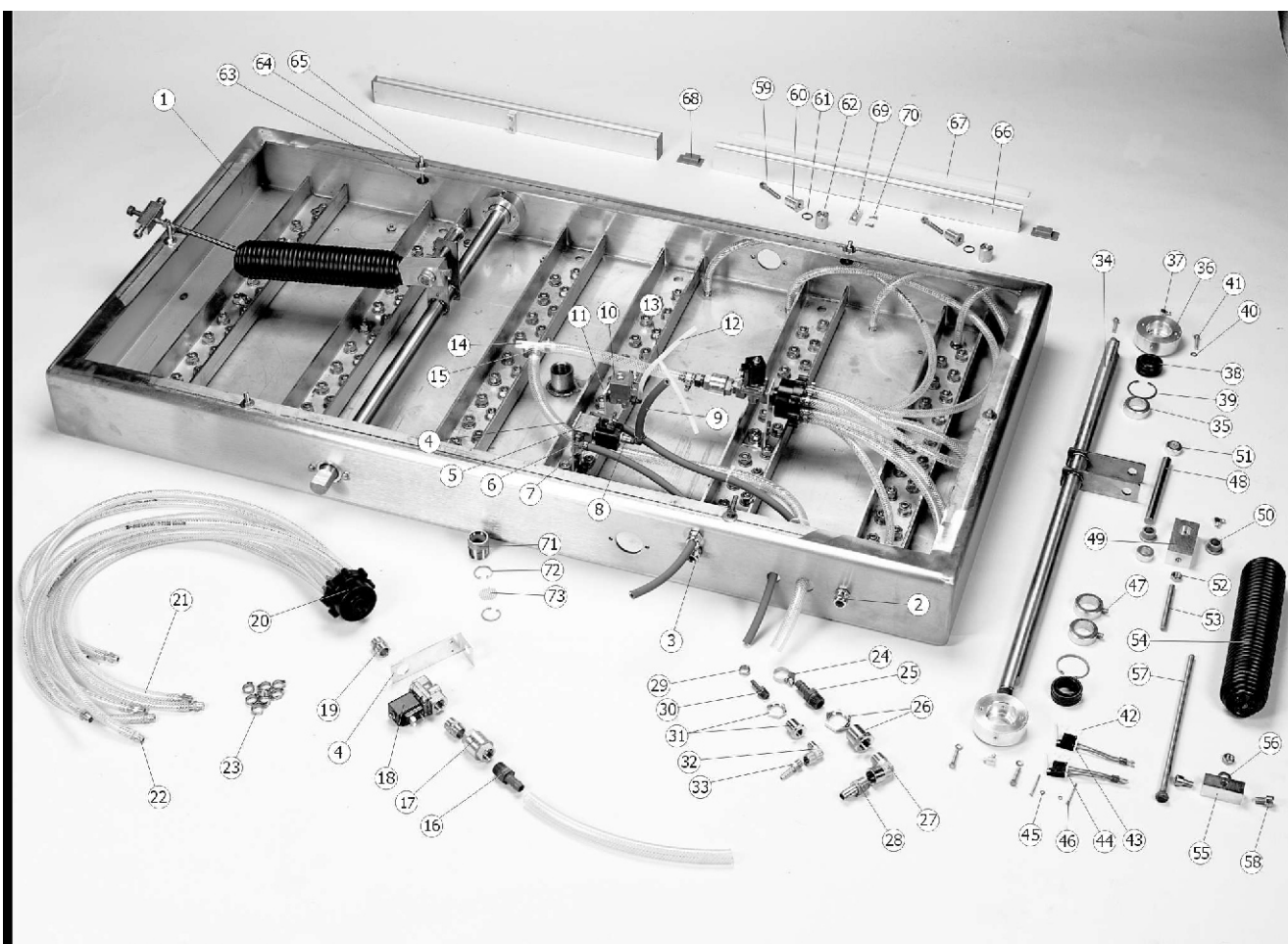
## Assembly picture [5] Working plate gasflush H600 & H800

<i>Description</i>
support
T-piece
hose clamp
hose coupling
non-return valve
2/2 way valve NC
nipple
gas manifold
hose
hose coupling
hose clamp
hose clamp
hose coupling
panel passage nipple
knee
hose coupling
hose clamp
hose coupling
panel passage nipple
knee
hose coupling
micro switch



# Zusammenstellungsfoto [5] Arbeitsplatte Gas H600 & H800

# Foto d'assemblage [5] Plaque de travail Gaz H600 & H800





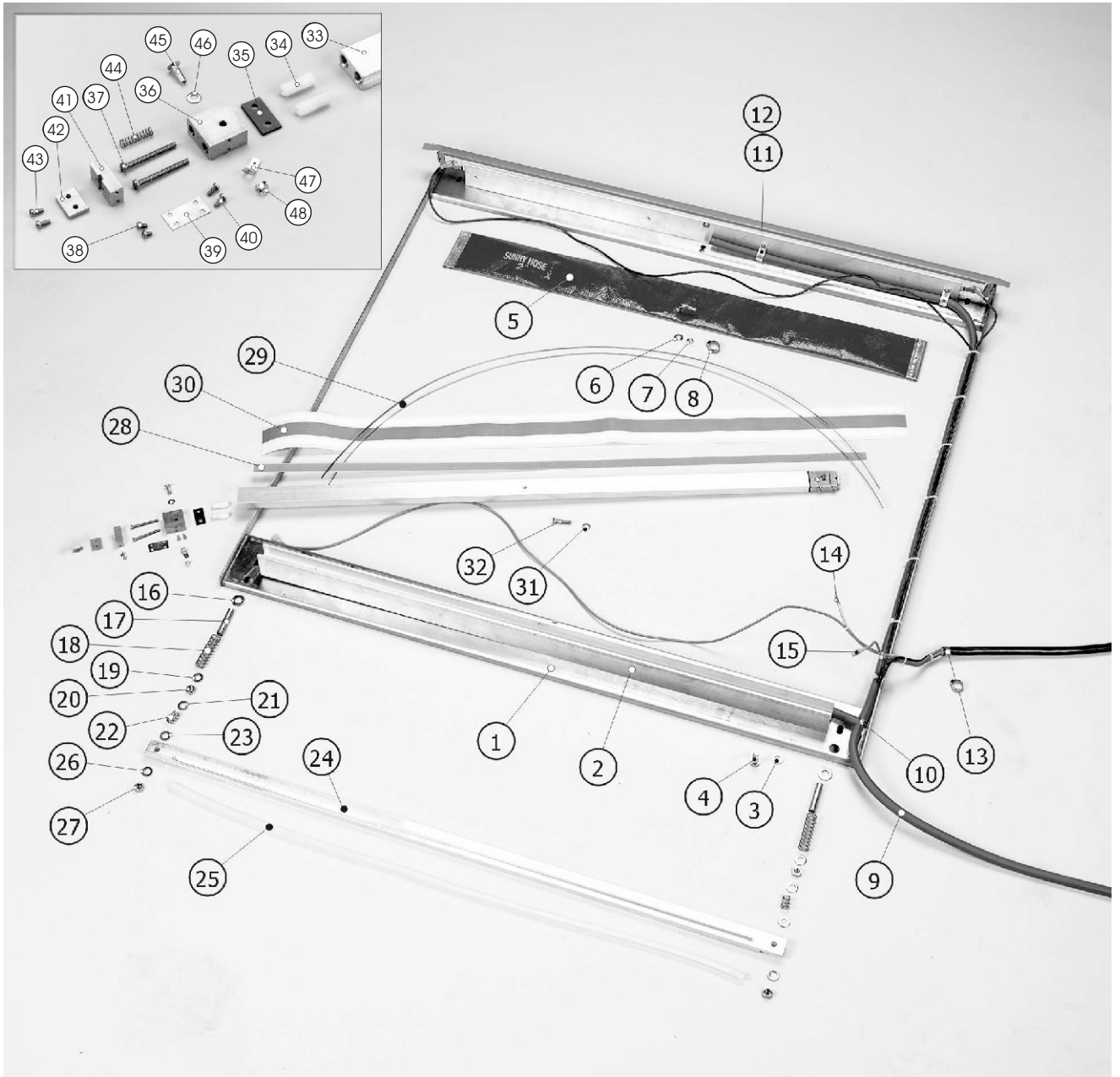
## Zusammenstellungsfoto [5] Arbeitsplatte Gas H600 & H800

## Foto d'assemblage [5] Plaque de travail Gaz H600 & H800

<i>Pos</i>	<i>Art. Nr.</i> <u>H600</u>	<i>Art. Nr.</i> <u>H800</u>	<i>Umschreibung</i>	<i>Description</i>
4	0380300		Stütze	support
14	0260340		T-Stück	T-pièce
15	0269065		Schlauchklammer	collier de flexible
16	0260325		Schlauchtülle	embout pour flexible
17	0810111		Rückschlagventil	clapet antiretour
18	0280040		2/2 Wege Magnetventil	valve NC à 2/2 voies
19	0261115		Nippel	douille
20	0280900		Gas Verteiler	distributeur de gaz
21	0322200		Schlauch	flexible
22	0262110		Schlauchtülle	embout pour flexible
23	0269063		Schlauchklammer	collier de flexible
24	0268890		Schlauchklammer	collier de flexible
25	0260325		Schlauchtülle	embout pour flexible
26	0261164		Wanddurchfür	cloison du passage
27	0260502		Winkel	coude
28	0262150		Schlauchtülle	embout pour flexible
29	0269063		Schlauchklammer	collier de flexible
30	0260125		Schlauchtülle	embout pour flexible
31	0261160		Wanddurchfür	cloison du passage
32	0260501		Winkel	coude
33	0262110		Schlauchtülle	embout pour flexible
44	0220100		Mikroschalter	microcontact

**Samenstellingsfoto [6]  
Sealsysteem  
H600 & H800**

**Assembly picture [6]  
Sealing system  
H600 & H800**



## Samenstellingsfoto [6] Sealsysteem H600 & H800

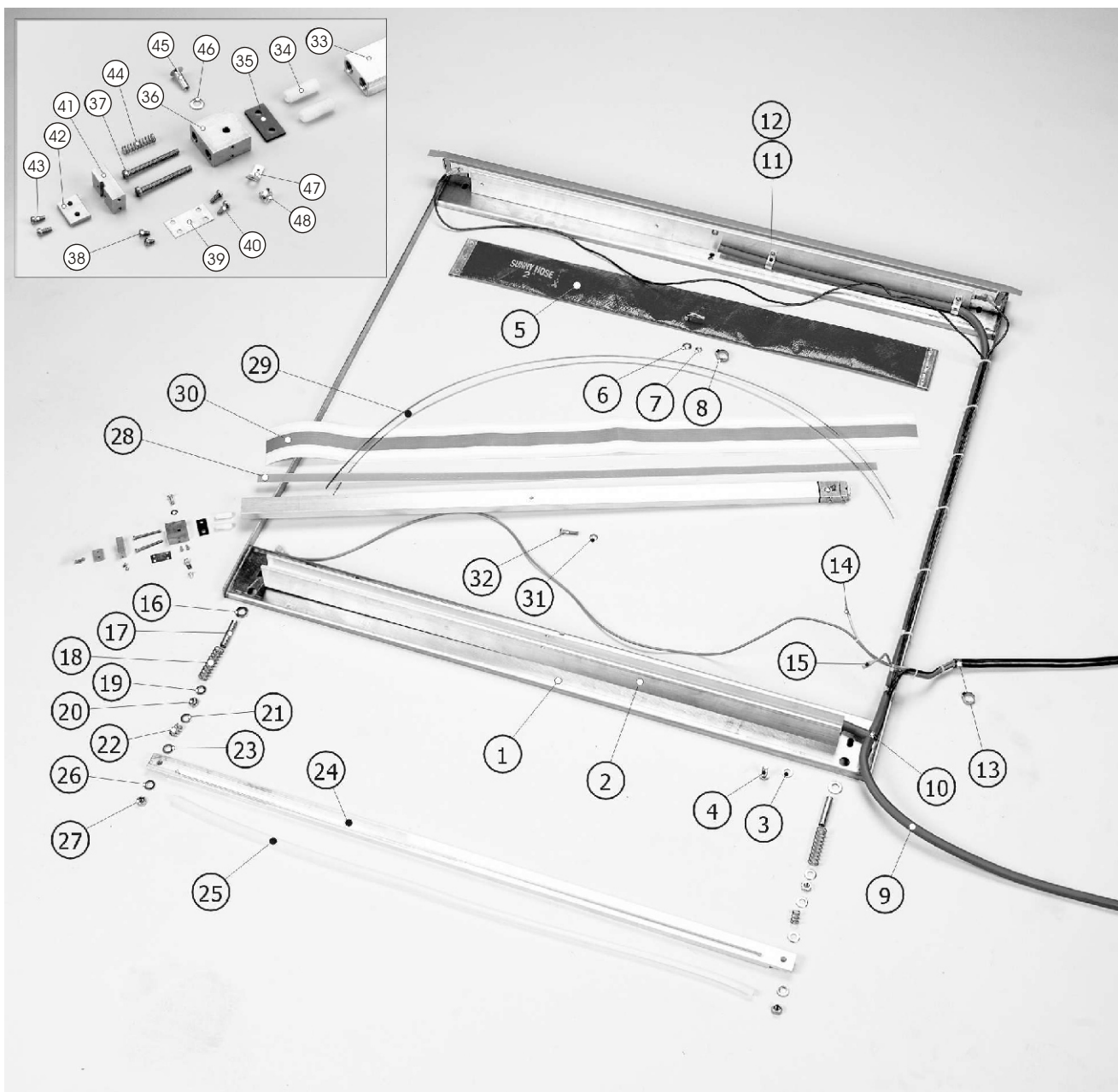
Pos	Art. Nr. <u>H600</u>	Art. Nr. <u>H800</u>	Omschrijving
1	<u>0710120</u>	<u>0750120</u>	sealmechanisme basisdeel
2	<u>0380600</u>	<u>0380605</u>	aandrukbalk
3	0010030		vlakke sluitring
4	0031286		zeskanttapbout
5	<u>0301580</u>	<u>0301850</u>	sealzak
6	<u>0301580</u>	<u>0301850</u>	sealzak
7	<u>0301580</u>	<u>0301850</u>	sealzak
8	0269064		slangklem knijp
9	0322052		slang
10	0260140		T-stuk
11	0065872		kabelklem
12	0041101		bolcilinder schroef met kruisgleuf (H)
13	0269064		slangklem knijp
14	0200310		ringtong
15	0200314		volledig geïsoleerde schuif schoen
16	0010031		vlakke sluitring
17	0390625		afstandsbus
18	0080020		drukveer
19	0010030		vlakke sluitring
20	0020038		zeskantmoer
21	0010030		vlakke sluitring
22	0080005		drukveer
23	0010030		vlakke sluitring
24	<u>0380020</u>	<u>0380024</u>	zakvasthouder
25	0320210		dekselrubber
26	0010030		vlakke sluitring
27	0020040		zelfborgende zeskantmoer met kunststof ring
28	0305035		glasweefselstrip
29	0305000		sealdraad
30	0305510		teflon tape
31	0010026		vlakke sluitring
32	0065017		laagbolkop Schroef BZK
33	<u>0380405</u>	<u>0380405</u>	sealbalk basisdeel
34	0304035		draadbush sealbalk
35	0304036		isolatieplaat sealbalk
36	0304018		aansluitblok sealbalk
37	0041246		cilinderschroef met zaagsnede
38	0041205		cilinderschroef met zaagsnede
39	0304020		veerplaat
40	0041205		cilinderschroef met zaagsnede
41	0304024		spanblok dubbelseal
42	0304030		sealdraadklem
43	0041208		cilinderschroef met zaagsnede
44	0080003		drukveer
45	0065220		boekmoer
46	0010022		vlakke sluitring
47	0200090		aardklem
48	0041101		bolcilinder schroef met kruisgleuf (H)

## Assembly picture [6] Sealing system H600 & H800

Description
sealmechanism basepart
pressure beam
plain washer
hexagon headscrew
sealbag
sealbag
sealbag
hoseclamp
hose
T-piece
wire clamp
cross recessed raised cheese head screw (H)
hoseclamp
ring tongue M4 red
fully insulated receptacle blue
plain washer
spacers
spring
plain washer
hexagon nut
plain washer
spring
plain washer
vacuum bag retainer
lid gasket
plain washer
prevailing torque type hexagon nut with plastic insert
glasfiber strip
sealwire
teflon tape
plain washer
hexagon socket button head cap screw
sealbar base part
threaded bush sealbar
isolation plate
connection block sealbar
slotted cheese head screws
slotted cheese head screws
springplate
slotted cheese head screws
tension block double seal
sealwire clamp
slotted cheese head screws
spring
book screw
plain washer
earthterminal
cross recessed raised cheese head screw (H)

Zusammenstellungsfoto [6]  
Schweißsystem  
H600 & H800

Foto d'assemblage [6]  
Système de soudure  
H600 & H800



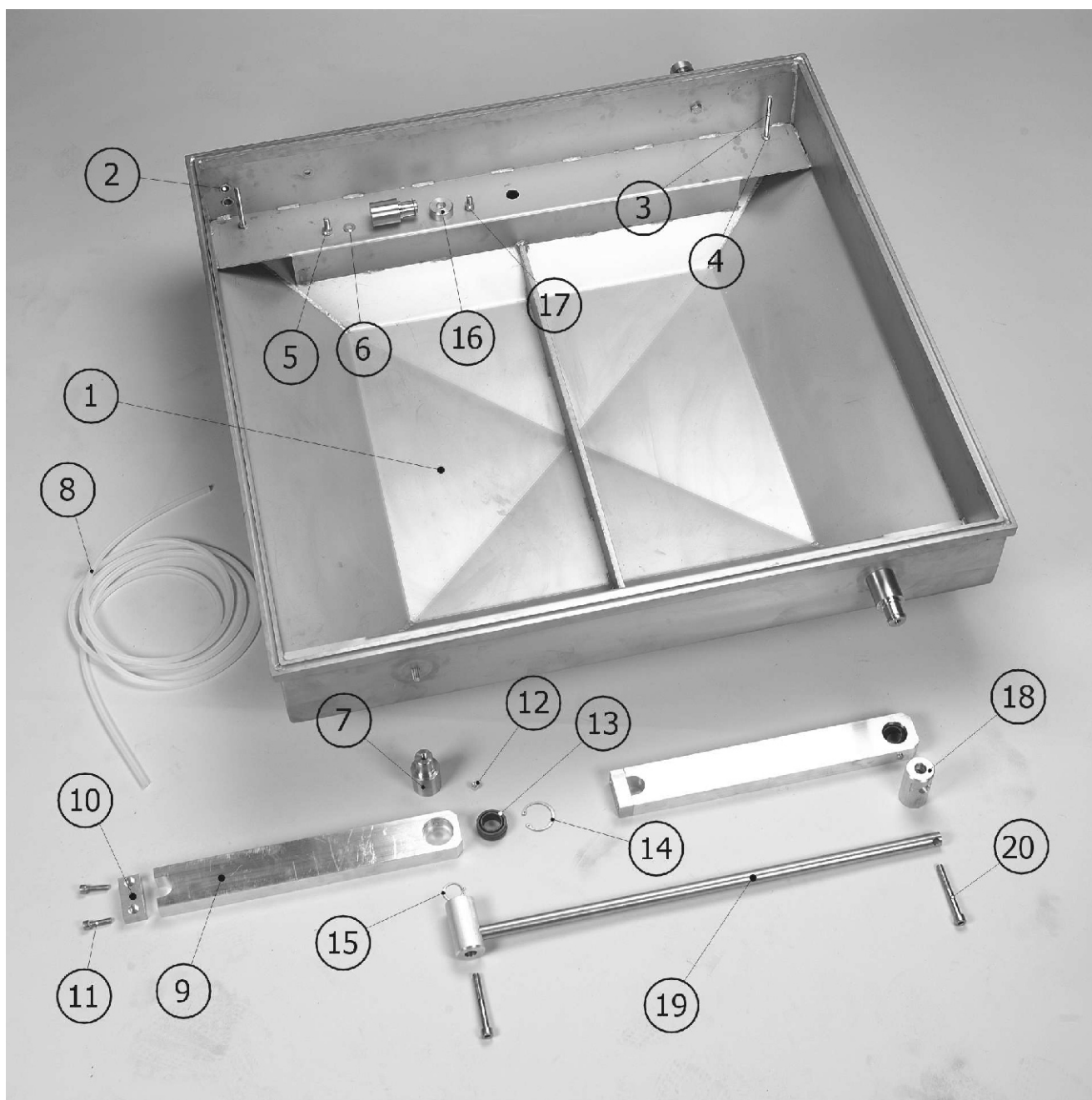
## Zusammenstellungsfoto [6] Schweißsystem H600 & H800

## Foto d'assemblage [6] Système de soudure H600 & H800

<i>Pos</i>	<i>Art. Nr.</i> <u>H600</u>	<i>Art. Nr.</i> <u>H800</u>	<i>Umschreibung</i>	<i>Description</i>
1	<u>0710120</u>	<u>0750120</u>	Schweißsystem Basisteil	mécanisme de soudure du composant de base
2	<u>0380600</u>	<u>0380605</u>	Drückbalken	poutre de pression
3		0010030	Flache Scheibe	rondelle plate
4		0031286	Sechskantschraube mit Schaft	vis a tete hexagonale
5	<u>0301580</u>	<u>0301850</u>	Schweißbeutel	sac de soudure
6	<u>0301580</u>	<u>0301850</u>	Schweißbeutel	sac de soudure
7	<u>0301580</u>	<u>0301850</u>	Schweißbeutel	sac de soudure
8		0269064	Schlauchklammer	collier de flexible
9		0322052	Schlaug	flexible
10		0260140	T-Stück	T-pièce
11		0065872	Kabelklammer	serre-câble
12		0041101	Linsenschraube mit Kreuzschlitz (H)	vis atete cylindrique bombée a empreinte cruciforme (H)
13		0269064	Schlauchklammer	collier de flexible
14		0200310	Ringzung M4 Rot	langue à bague
15		0200314	Vollisolierte steckhuls blau	sabot coulissant complètement isolé
16		0010031	Flache Scheibe	rondelle plate
17		0390625	Distanzrohr	entretoises lisses
18		0080020	Feder	ressort d'appui
19		0010030	Flache Scheibe	rondelle plate
20		0020038	Sechskantmutter	ecrou hexagonal
21		0010030	Flache Scheibe	rondelle plate
22		0080005	Feder	ressort d'appui
23		0010030	Flache Scheibe	rondelle plate
24	<u>0380020</u>	<u>0380024</u>	Vakuumbeutelklammer	porte-sacs
25		0320210	Deckelgummi	caoutchouc du couvercle
26		0010030	Flache Scheibe	rondelle plate
27		0020040	Sechskant Sicherheitsmutter mit Kunststoffring	ecrou auto-freine hexagonal avec anneau plastique
28		0305035	Glasgewebe	bande en tissu de verre
29		0305000	Schweißdraht	fil de soudure
30		0305510	Teflon	bande adhésive en téflon
31		0010026	Flache Scheibe	rondelle plate
32		0065017	Flachrundkopfschraube mit Innensechskant	vis à tête bombée a six pans creux
33	<u>0380400</u>	<u>0380405</u>	Schweißlinie Basisteil	poutre de soudure du composant de base
34		0304035	Gewindebüchse Schweißbalken	douille filetée de la poutre de soudure
35		0304036	Isolierplatte	plaque d'isolation
36		0304018	Anschlieblock Schweißlinie	bloc de raccordement du poutre de soudure
37		0041246	Zylinderschraube mit Schlitz	vis a tete cylindrique fendue
38		0041206	Zylinderschraube mit Schlitz	vis a tete cylindrique fendue
39		0304020	Blechfeder	ressort plaque
40		0041205	Zylinderschraube mit Schlitz	vis a tete cylindrique fendue
41		0304024	Spannblock doppelt Schweißung	bloc de serrage à double soudure
42		0304030	Schweißdrahtklammer	bride de fil de soudure
43		0041206	Zylinderschraube mit Schlitz	vis a tete cylindrique fendue
44		0080003	Feder	ressort d'appui
45		0010022	Flache Scheibe	rondelle plate
46		0065220	Buchschraube	ecrous de reliure
47		0200090	Erdklemme	borne de masse
48		0041101	Linsenschraube mit Kreuzschlitz (H)	vis atete cylindrique bombée a empreinte cruciforme (H)

**Samenstellingsfoto [7]  
Deksel  
H600 & H800**

**Assembly picture [7]  
Lid  
H600 & H800**



## Samenstellingsfoto [7] Deksel H600 & H800

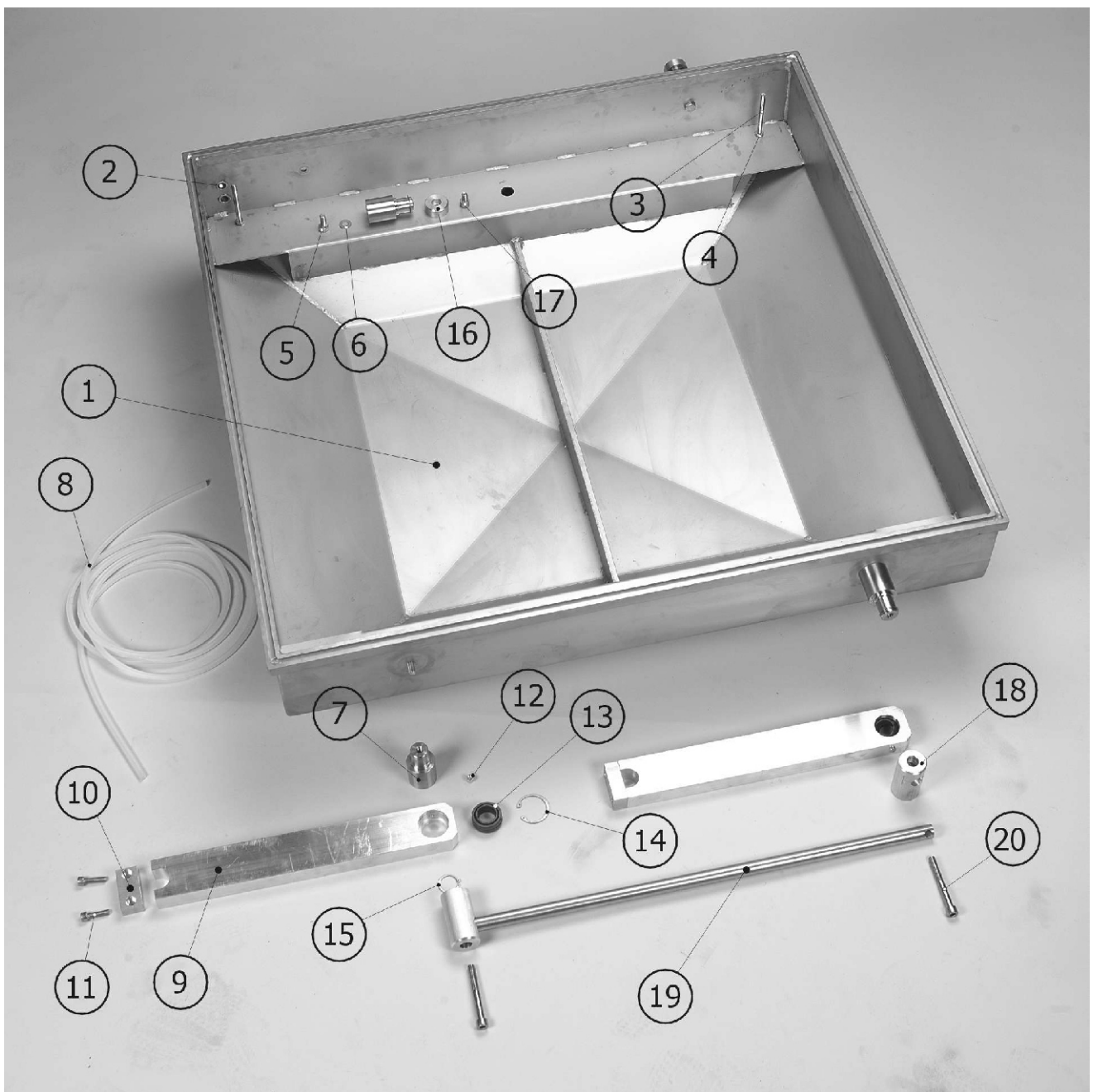
<i>Pos</i>	<i>Art. Nr.</i> <u>H600</u>	<i>Art. Nr.</i> <u>H800</u>	<i>Omschrijving</i>
1	<u>0710010</u>	<u>0750010</u>	deksel
2	0203015		wartel
3	0403120		draadeind
4	0020038		zeskantmoer
5	0031318		zeskanttapbout
6	0010034		afdichtring
7	<u>0390700</u>	<u>0390706</u>	astap deksel
8	0320227		slang
9	<u>0380501</u>	<u>0380506</u>	parallelstang
10	<u>0380501</u>	<u>0380506</u>	parallelstang
11	0060910		cilinderschroef met BZK
12	0065375		inslag smeernippel
13	0065853		gewrichtslager
14	0065863		zekeringsring voor boring
15	0065260		zekeringsring voor as
16	0380762		ring astap
17	0061004		cilinderschroef met BZK
18	0380760		handgreephouder
19	<u>0390710</u>	<u>0390711</u>	handgreep
20	0061002		cilinderschroef met BZK

## Assembly picture [7] Lid H600 & H800

<i>Description</i>
lid
union nut
threaded rod
hexagon nut
hexagon headscrew
sealing washer
shaft lid
hose
lid arm
lid arm
hexagon socket head cap screws
lubrication nipple
radial spherical plain bearing
retaining ring for bore
retaining ring for shaft
ring shaft
hexagon socket head cap screws
handlebar bracket
handlebar
hexagon socket head cap screws

Zusammenstellungsfoto [7]  
Deckel  
H600 & H800

Foto d'assemblage [7]  
Couvercle  
H600 & H800





## Zusammenstellungsfoto [7]

### Deckel

### H600 & H800

<i>Pos</i>	<i>Art. Nr.</i>	<i>Art. Nr.</i>	<i>Umschreibung</i>
	<u>H600</u>	<u>H800</u>	
1	<u>0710010</u>	<u>0750010</u>	Deckel
2		0203015	Überwürfmutter
3		0403120	Gewindestange
4		0020038	Sechskantmutter
5		0031318	Sechskantschraube mit Schaff
6		0010034	Flachdichtring
7	<u>0390700</u>	<u>0390706</u>	Deckel Zapfen
8		0320227	Schlauch
9	<u>0380501</u>	<u>0380506</u>	Deckelarm
10	<u>0380501</u>	<u>0380506</u>	Deckelarm
11		0060910	Zylinderschraube mit Innensechskant
12		0065375	Zylindrische Schmiernippel
13		0065853	Gelenklager
14		0065863	Secherheingsring für Bohrung
15		0065260	Sicherungsring für Welle
16		0380762	Zapfenring
17		0061004	Zylinderschraube mit Innensechskant
18		0380760	Handgriff Halter
19	<u>0390710</u>	<u>0390711</u>	Handgriff
20		0061002	Zylinderschraube mit Innensechskant

## Foto d'assemblage [7]

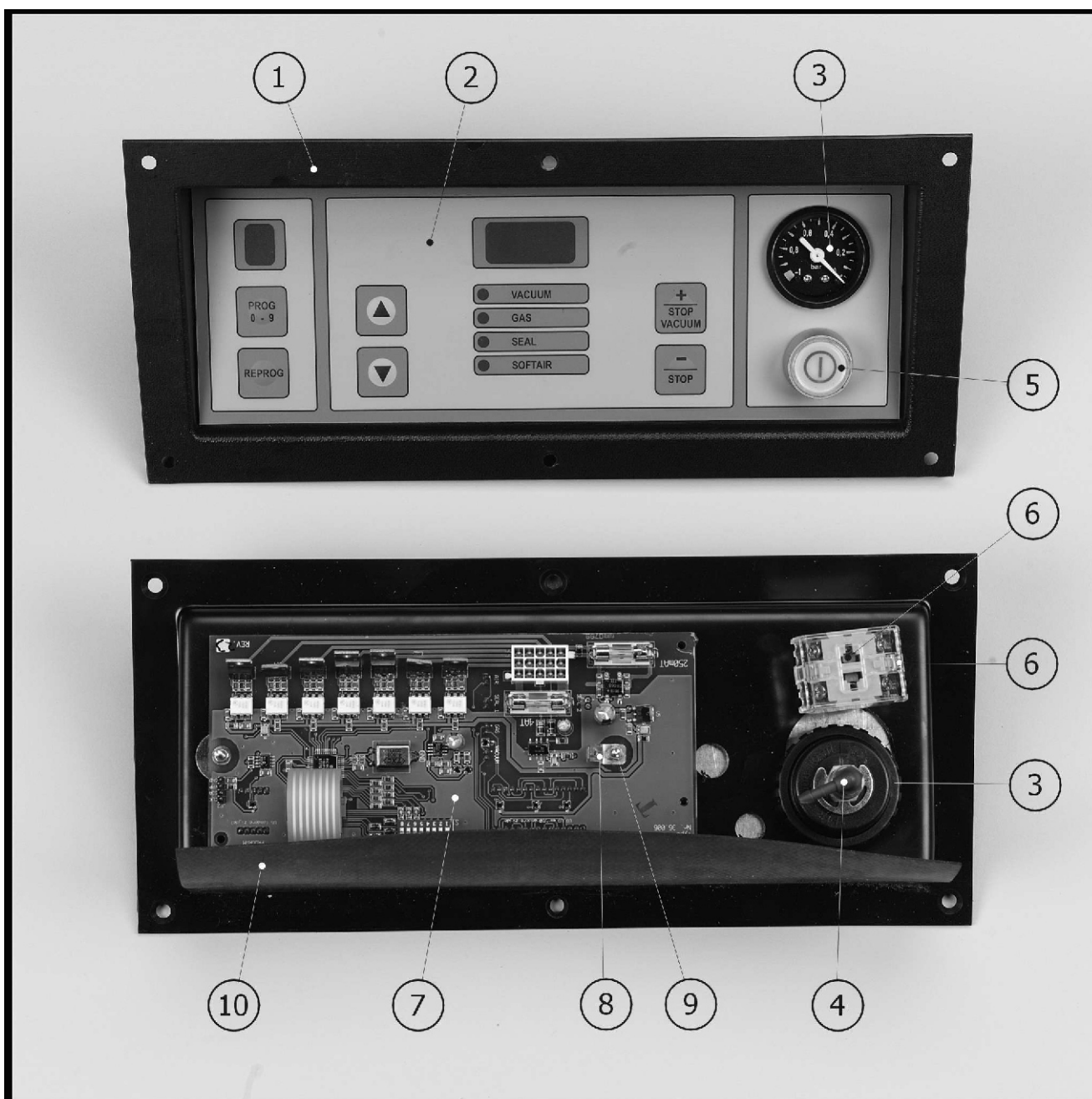
### Couvercle

### H600 & H800

<i>Description</i>
couvercle
manchon
goujon fileté
ecrou hexagonal
vis a tete hexagonale
bague d'étanchéité
tourillon d'arbre
flexible
barre en parallèle
barre en parallèle
vis a tete cylindrique a six pans creux
graisseur a tete cylindrique
palier articulé
circlip pour alesage
circlips pour arbres
anneau du tourillon d'arbre
vis a tete cylindrique a six pans creux
porte-poignée
poignée
vis a tete cylindrique a six pans creux

# Samenstellingsfoto [8] Bedieningspaneel

# Assembly picture [8] Control panel



## Samenstellingsfoto [8] Bedieningspaneel

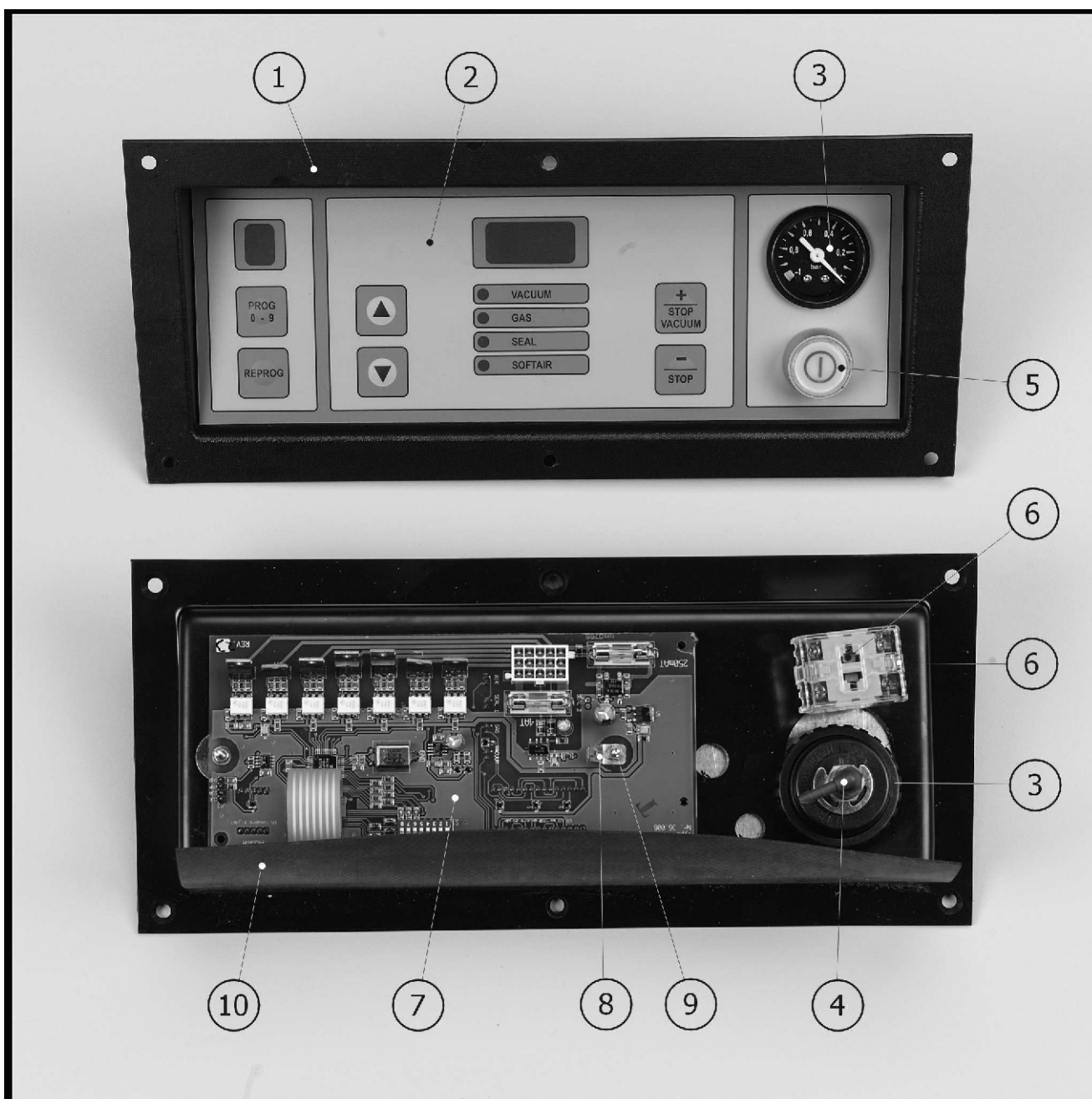
<i>Pos</i>	<i>Art. Nr.</i>	<i>Omschrijving</i>
1	0810018	voorpaneelhouder zwart
2	0810050	toetsenbord
3	0810101	vacuummeter
4	0260005	slangpilaar haaks
5	0220042	frontring
6	0220017	hoofdschakelaar
7	0230020	printplaat
8	0200090	aardklem
9	0020020	zeskantmoer
10	0065110	afdekstrook

## Assembly picture [8] Control panel

<i>Description</i>
keyboard holder
keyboard
vacuum gauge
hose coupling angled
frontring
main switch
printed circuit board
earthterminal
hexagon nut
protection flap

# Zusammenstellungsfoto [8] Bedienungstafel

# Foto d'assemblage [8] Panneau de commande



## Zusammenstellungsfoto [8] Bedienungstafel

*Pos Art. Nr. Umschreibung*

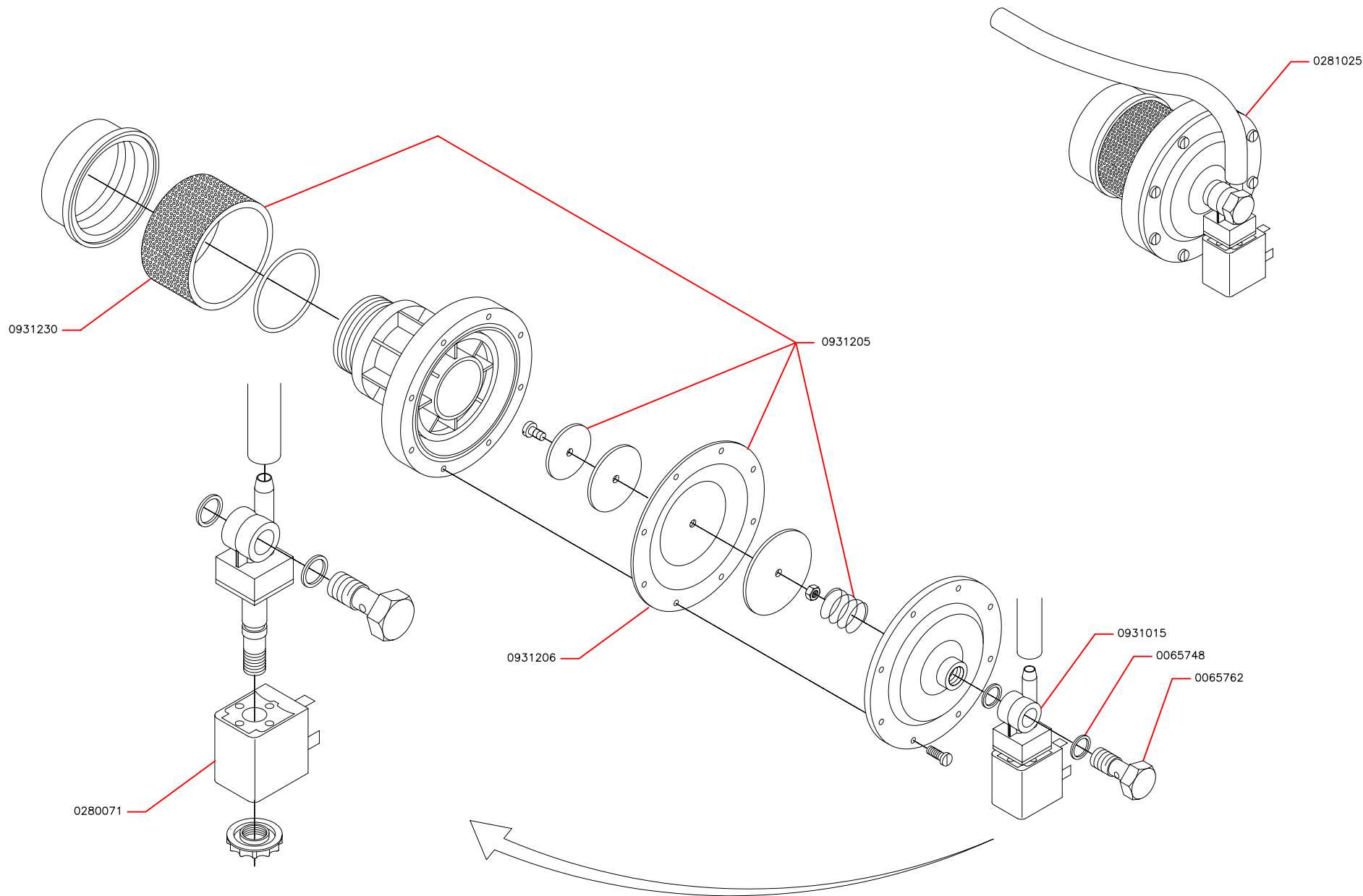
1	0810018	Tastatur Behälter
2	0810050	Tastaturenbrett
3	0810101	Vakuummeter
4	0260005	Schlauchtülle Winkel
5	0220042	Ring Forderseite
6	0220017	Hauptschalter
7	0230020	Platine
8	0200090	Erdklemme
9	0020020	Sechskantmutter
10	0065110	Schutzklappe

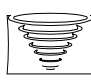
## Foto d'assemblage [8] Panneau de commande

*Description*

porte-panneau frontal noir
clavier
vacuomètre
embout pour flexible coudé
bague frontale
interrupteur principal
carte électronique
borne de masse
écrou hexagonal
bande de protection





Scale:	Name: Exploded View
Date: July 2004	Decomp Valve 675,800,900
Drawn by: MD	
	HENKELMAN B.V.
	PO. box 2117
	5202 CC 's-Hertogenbosch
	Tel. ++31(0)73 - 6213671
	Fax ++31(0)73 - 6221318
	The Netherlands
A 4	Drawing: Page 2-3
<small>Ownership explicitly reserved. Multiplication or information to third parties in any form is not permitted without written permission of the owner.</small>	