

Trolley - Washer

L/R

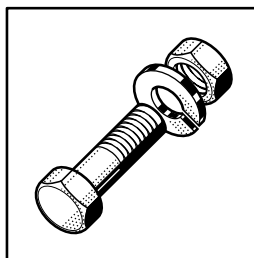
(1 200 / 1 200)

Airport

"Domodedovo"

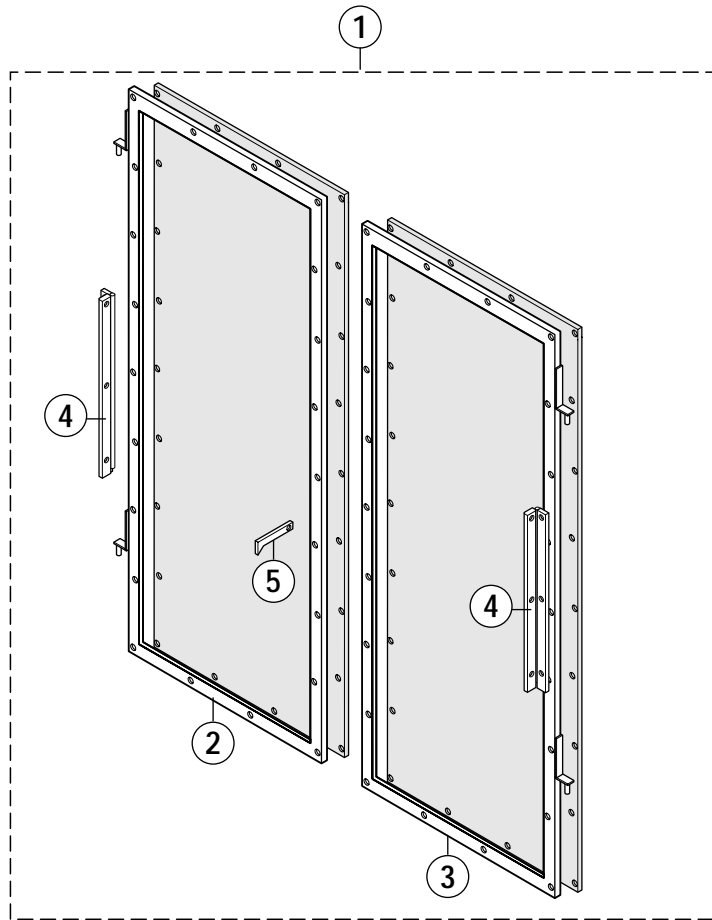
Moskva

Spare Parts



Contents

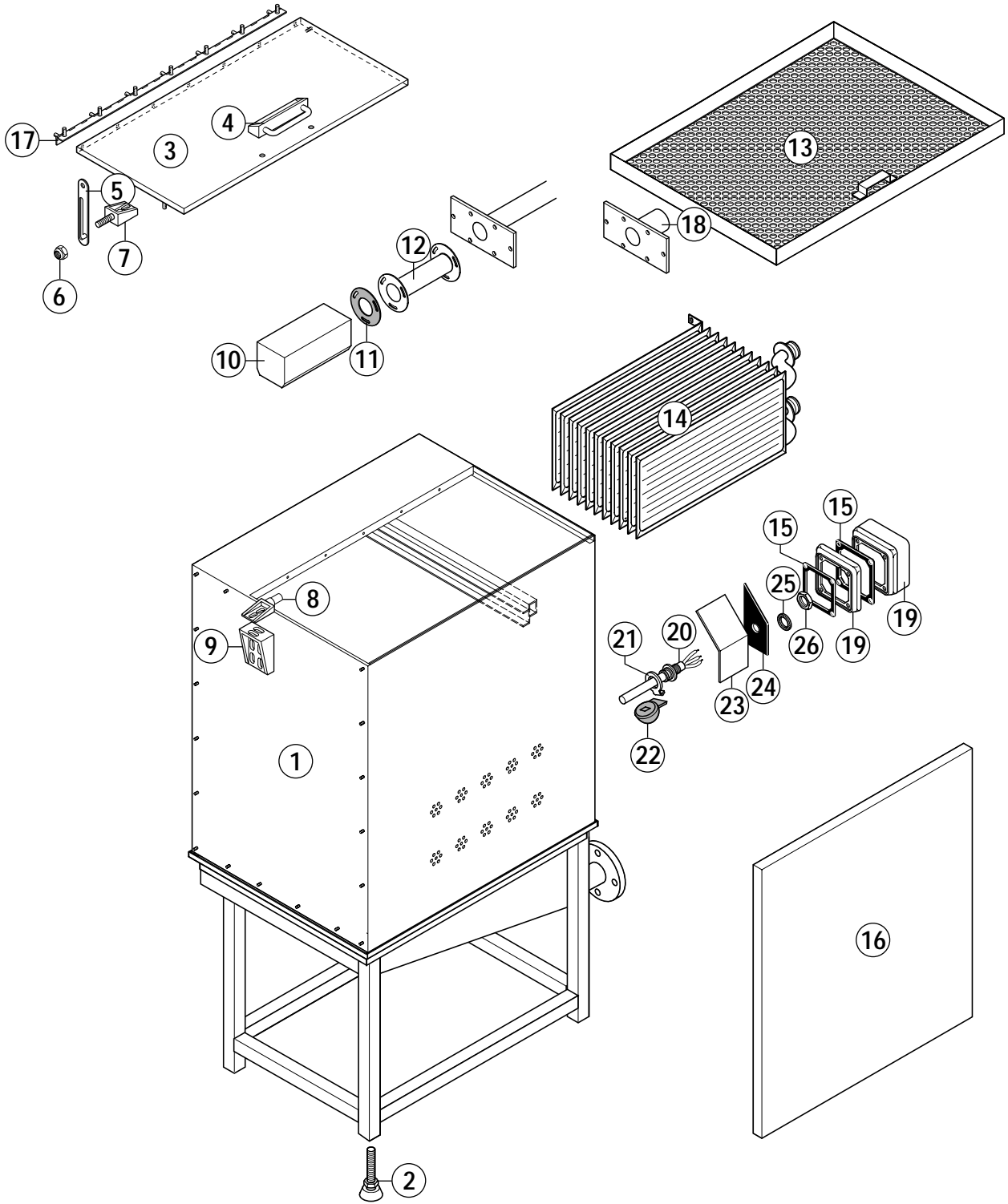
Content	Page
Wing doors	4
Tank	6
Pumps	8
Covers	10
Wash system	12
Rinse system	14
Rinse booster heater	16
Fresh water connection and break tank	18
Condenser	20
Covers (condenser)	22
Fan	24
Covers (exhaust hood)	26
Drier	28
Guides and rails	30
Rail covers	32
Conveyor drive	34
Conveyor and deviation shaft	36
Exit and strainer	38
Control box and light barrier	40
Lamp	42
HT- piping and insulation	44



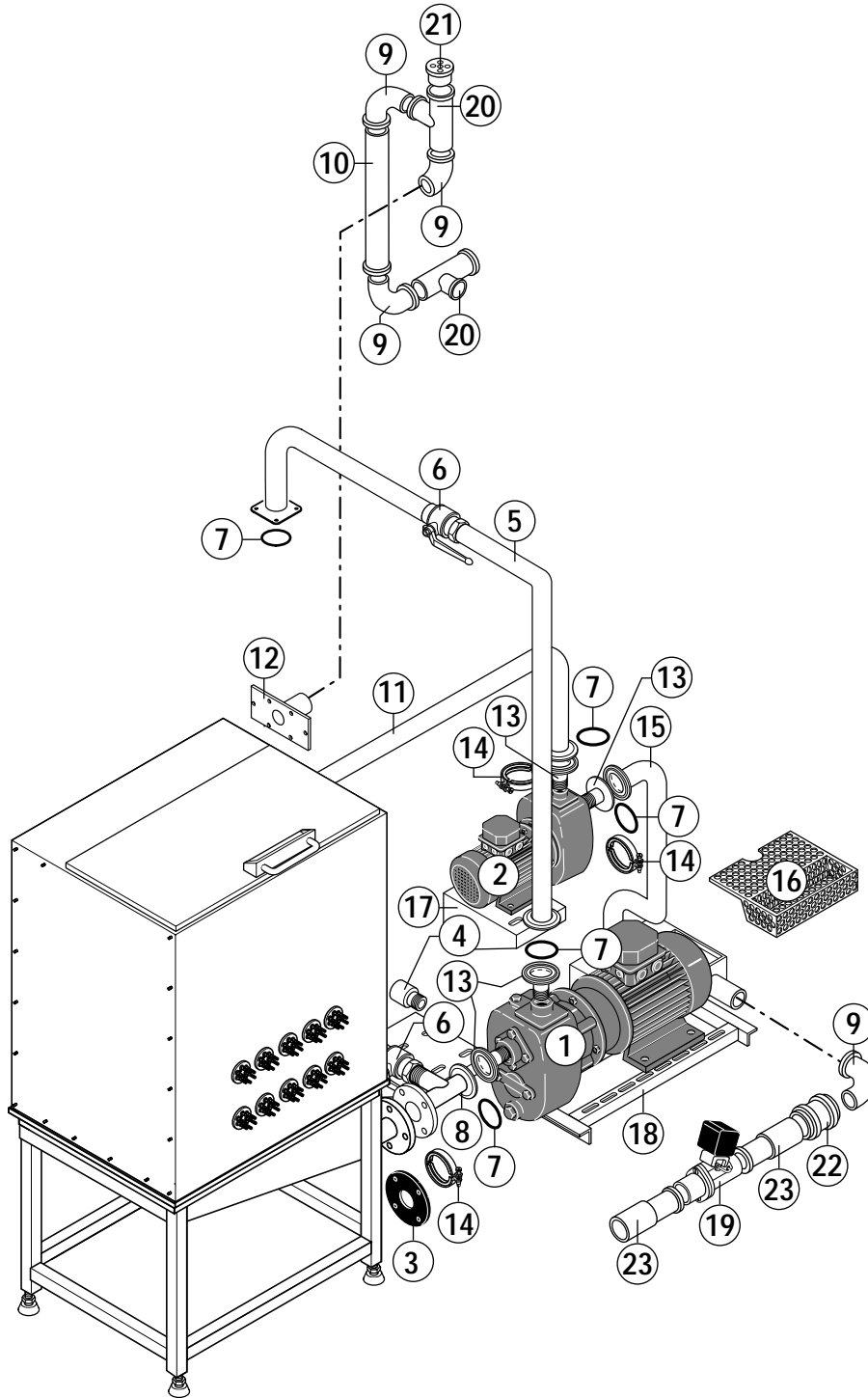


Wing doors

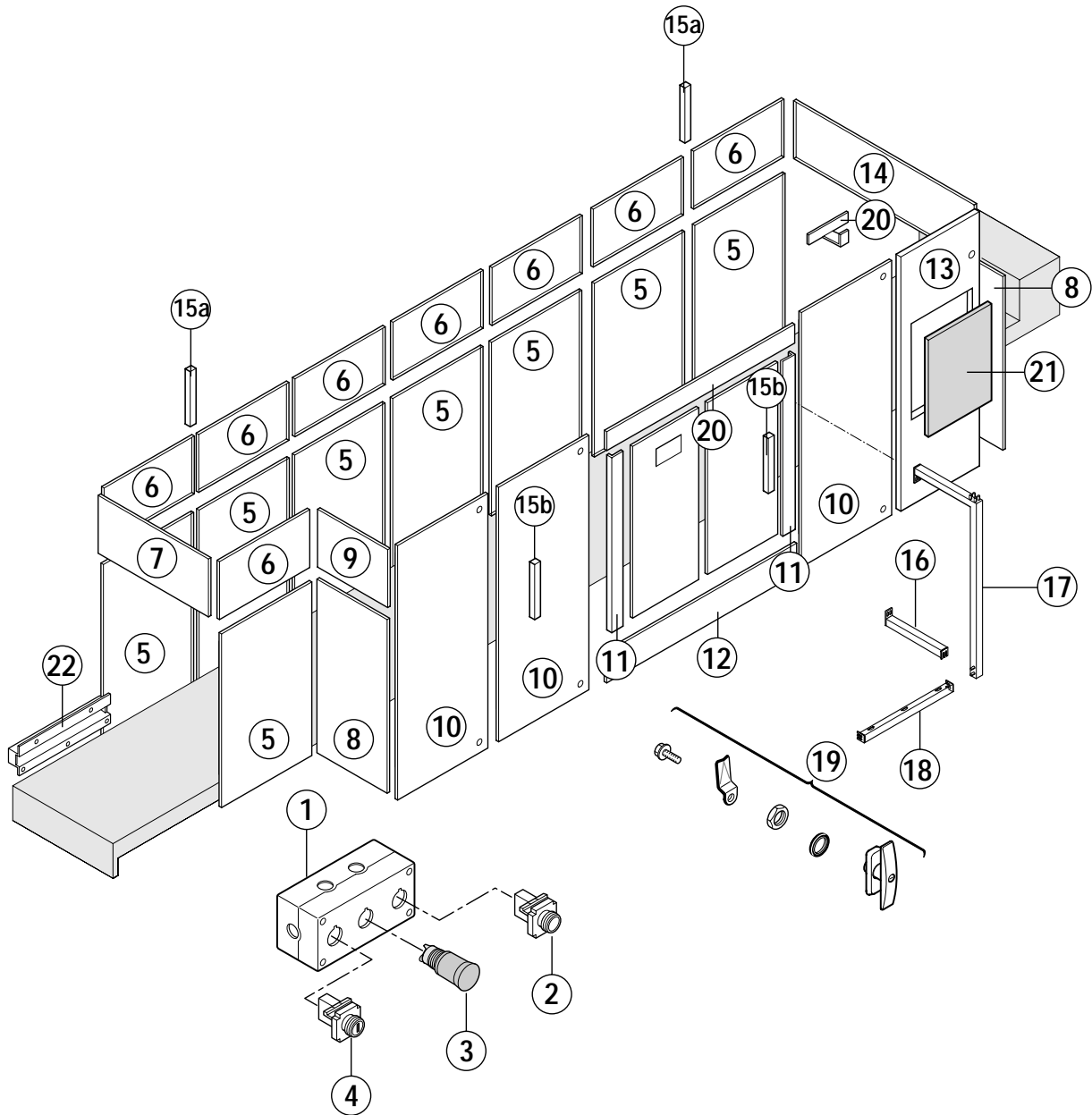
key no. Pos.-Nr. réf.	part no. Teile-Nr. no. pièce	quantity Anzahl quantité	part name Teile-Benennung nom de la pièce
1	01-249047-001	1	Wing door complete
2	01-248045-003	1	Wing door
3	01-248045-004	1	Wing door
4	01-249419-001	1	Hinge
5	01-247919-001	2	Latch



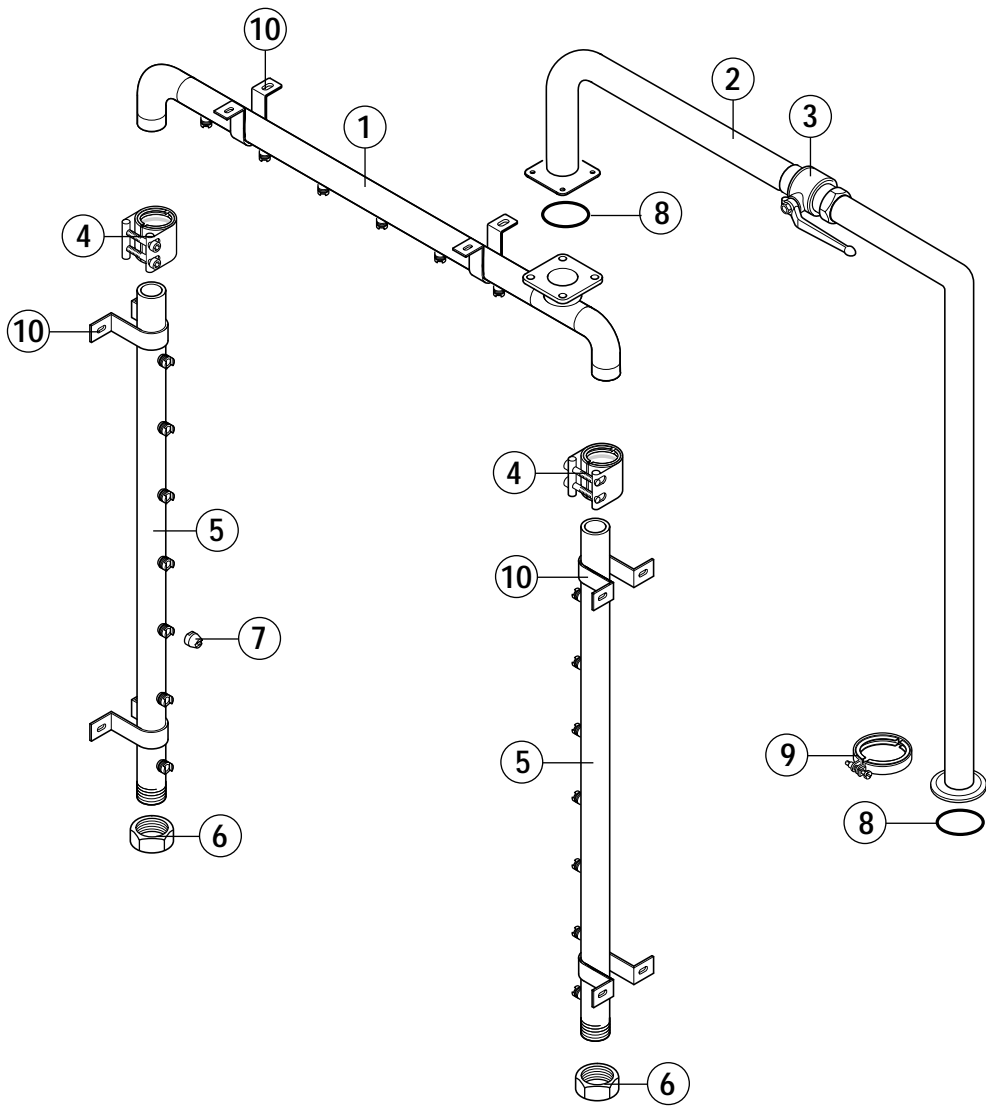
key no. Pos.-Nr. réf.	part no. Teile-Nr. no. pièce	quantity Anzahl quantité	part name Teile-Benennung nom de la pièce
01	01-247884-003	1	Tank
02	00-895302-002	4	Adjustable feet
03	01-249006-001	1	Cover
04	00-699493-001	1	Handle
05	01-243120-001	1	Latch
06	00-602502-000	1	Nut
07	01-243610-001	1	Fixing
08	01-243610-002	1	Fixing
09	01-248273-001	1	Holder
10	01-247393-001	1	Diffuser
11	00-603594-000	1	Gasket
12	01-247394-001	1	Diffuser complete (including pos. 10)
13	01-247386-002	1	Strainer
14	01-242095-001	1	Tank heating
15	00-229516-000	1	Gasket
16	01-246721-004	1	Front cover
17	00-698782-007	1	Hinge
18	00-733912-001	1	Overflow
19	00-229513-009	1	Connecting box
20	00-229519-000	1	Float switch (see wiring diagram)
21	00-112467-000	1	Float hanger
22	00-112674-000	1	Float
23	00-229190-000	1	Protection sheet
24	00-300600-000	1	Gasket
25	00-602316-000	1	Tooth washer
26	00-602476-000	1	Nut



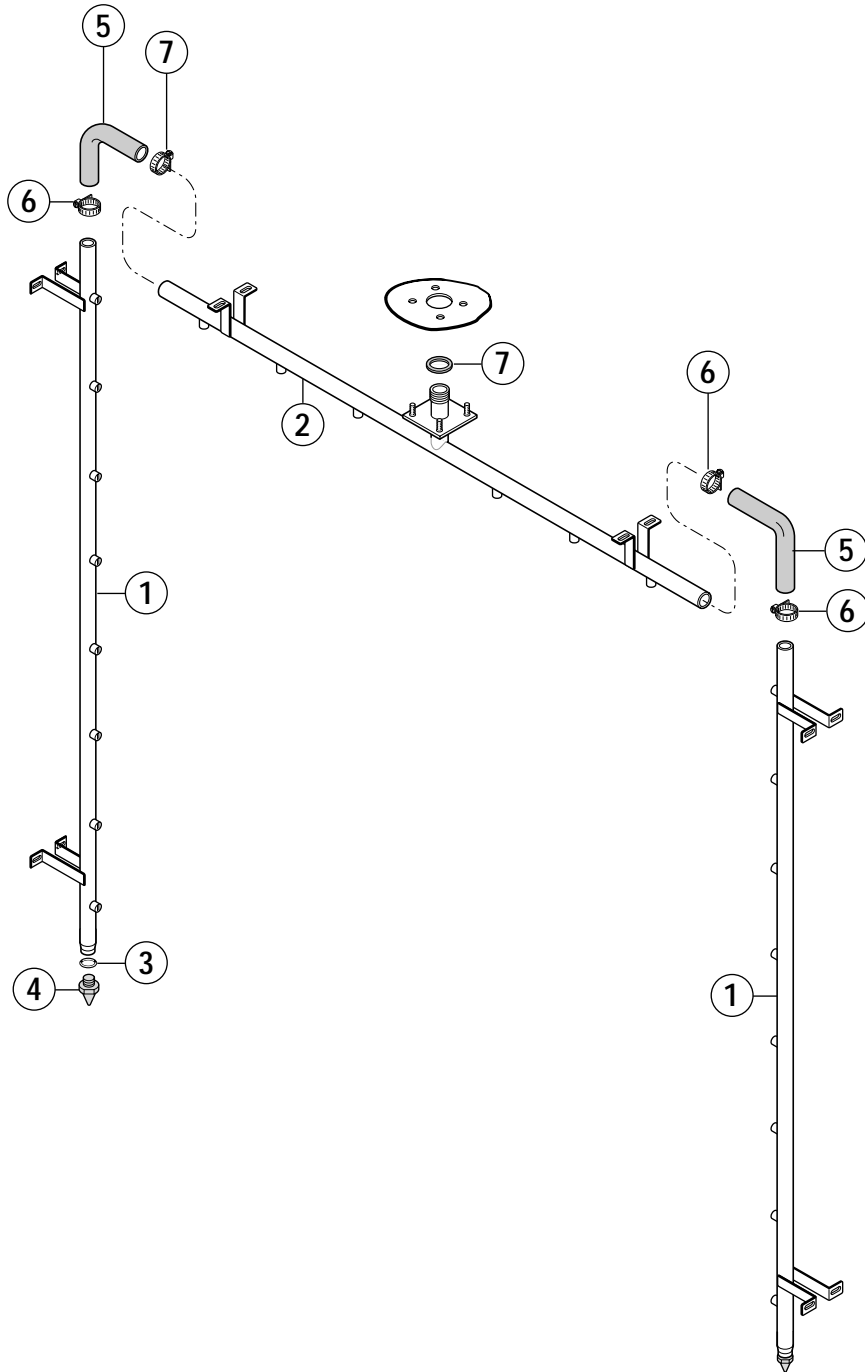
key no. Pos.-Nr. réf.	part no. Teile-Nr. no. pièce	quantity Anzahl quantité	part name Teile-Benennung nom de la pièce
01	00-896646-003	1	Wash pump (see wiring diagram)
02	00-896646-001	1	Circulation pump (see wiring diagram)
03	00-603594-000	1	Gasket (DN 50)
04	01-249011-001	1	Adapter (1 1/2"-HT50)
05	01-249003-002	1	Manifold (including pos. 6)
06	00-699490-002	2	Ball valve (DN 40)
07	00-276903-031	5	O-ring
08	01-249002-001	1	Branch (DN 40)
09	00-603103-000	3	Elbow (DN 50)
10	00-609483-000	1	Pipe (DN 50)
13	01-247391-002	1	Pipe
12	00-733912-001	1	Connecting piece
13	00-699103-001	4	Connection piece
14	00-324735-002	4	Clamp
15	01-247811-002	1	Pump well
16	01-247819-001	1	Strainer
17	00-895805-001	1	Support
18	00-733328-013	1	Support
19	00-774683-003	1	Solenoid valve (see wiring diagram)
20	00-600586-000	2	Tee
21	00-229681-001	1	Plug
22	00-600614-000	1	Bushing
23	00-325708-001	2	Reduction



key no. Pos.-Nr. réf.	part no. Teile-Nr. no. pièce	quantity Anzahl quantité	part name Teile-Benennung nom de la pièce
01	00-371662-003	2	Switch box
02	00-301776-030	2	Off-switch
03	00-301776-023	2	Emergency off button
04	00-301776-029	2	On-switch
05	01-247758-001	11	Cover
06	01-247763-001	8	Cover
07	01-247762-001	1	Cover
08	01-247870-001	2	Cover
09	01-247762-002	1	Cover
10	01-247867-001	3	Door
11	01-246836-001	1	Covering piece
12	00-895922-002	1	Cover
13	01-247867-006	1	Door
14	01-247762-004	1	Cover
15a	01-247765-001	9	Support
15b	01-247764-001	7	Support
16	01-242027-003	6	Support
17	01-244913-004	6	Strut
18	01-247379-001	4	Strut
19	00-167983-000	4	Lock
20	01-249053-001	-	Support
21	01-246507-003	1	Screen
22	01-247759-000	10	Strut



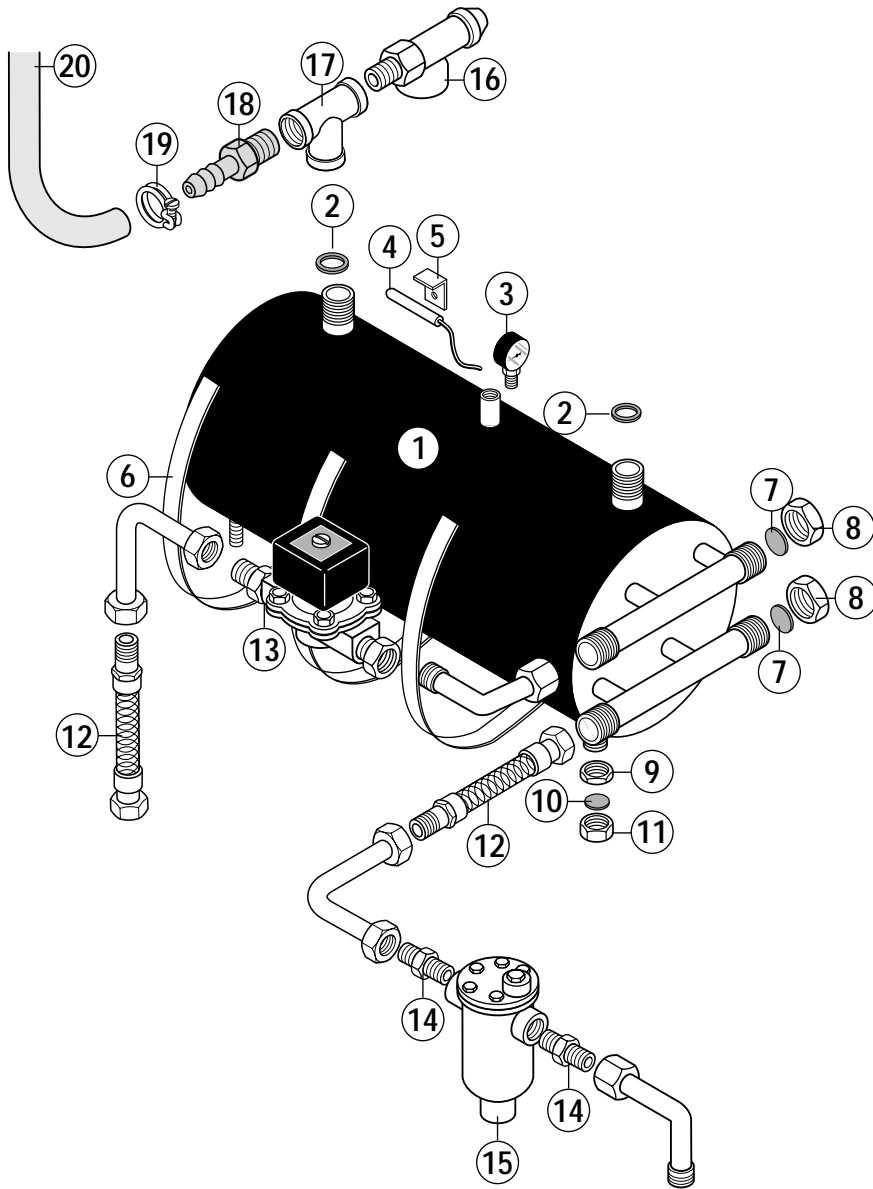
key no. Pos.-Nr. réf.	part no. Teile-Nr. no. pièce	quantity Anzahl quantité	part name Teile-Benennung nom de la pièce
01	01-247784-001	1	Wash arm (top side)
02	01-249003-002	1	Manifold (incl. pos 3)
03	00-699490-002	1	Ball valve (DN 40)
04	00-884252-001	2	Pipe connector
05	01-247785-001	2	Wash arm (lateral)
06	00-736704-002	2	Cap
07	00-325301-020	20	Nozzle
08	00-276903-031	2	O-ring
09	00-324735-002	1	Clamp
10	01-243420-001	4	Holder



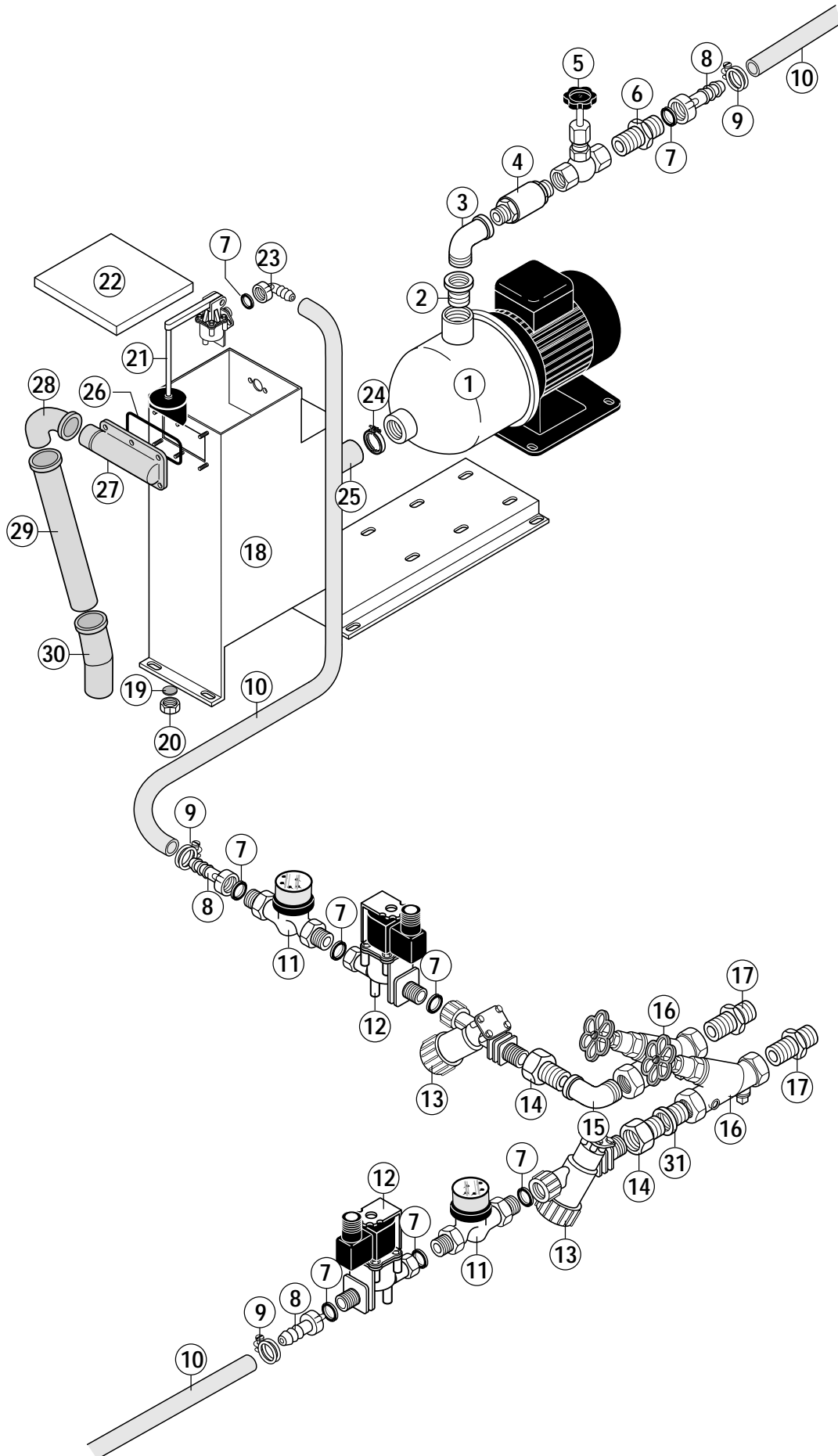


Rinse system

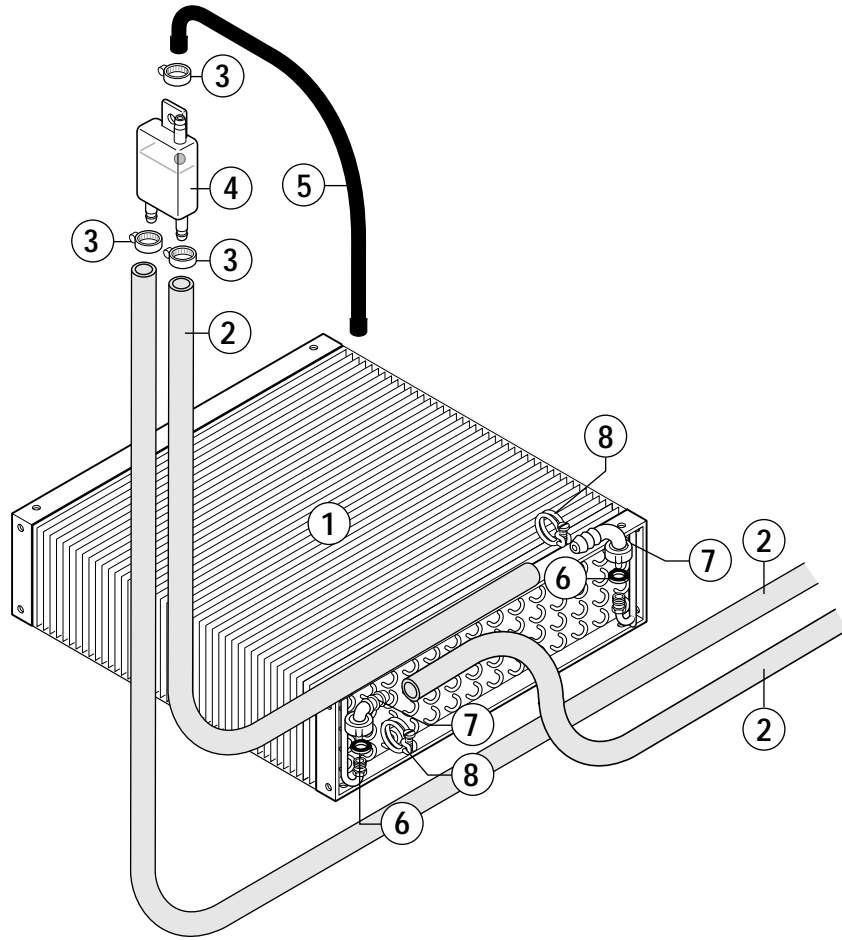
key no. Pos.-Nr. réf.	part no. Teile-Nr. no. pièce	quantity Anzahl quantité	part name Teile-Benennung nom de la pièce
01	00-698741-007	2	Rinse arm (lateral)
02	00-884250-001	1	Rinse arm (top side)
03	00-067500-084	2	O-ring
04	00-229330-000	2	Plug
05	00-698743-001	2	Hose
07	00-166513-001	4	Hose clamp
07	00-168611-009	1	Gasket

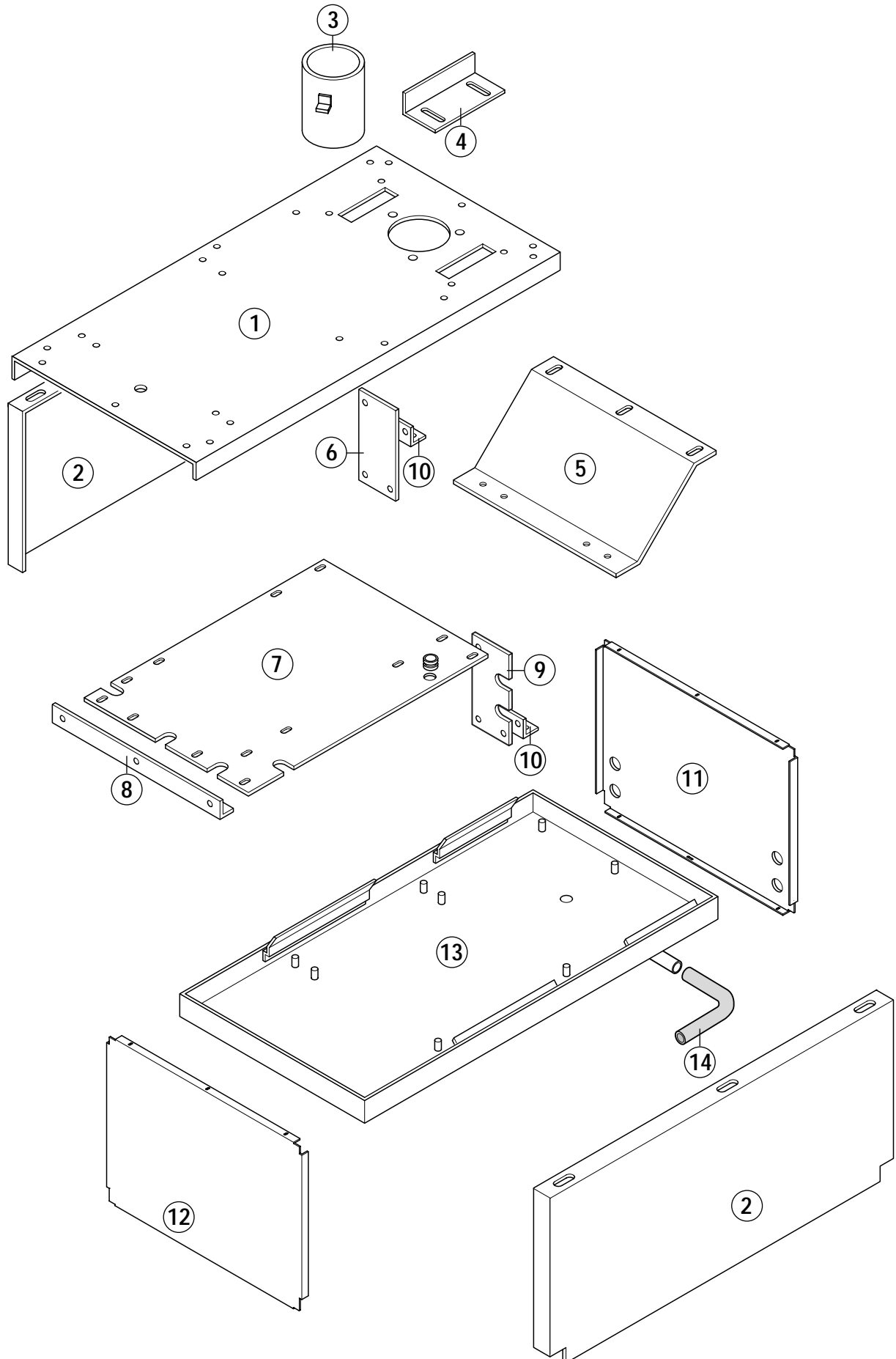


key no. Pos.-Nr. réf.	part no. Teile-Nr. no. pièce	quantity Anzahl quantité	part name Teile-Benennung nom de la pièce
1	01-241684-001	1	Rinse booster heater (0,6 m ²)
2	00-166611-003	2	Gasket
3	00-229583-001	1	Manometer
4	00-378584-000	1	Temperature probe
5	00-775489-001	1	Bracket
6	00-600604-000	3	Binder
7	00-302574-012	2	Gasket
8	00-602789-000	2	Cap
9	00-172739-001	2	Nut
10	00-168611-022	2	Gasket
11	00-600588-000	2	Cap
12	00-303750-002	1	Flexible pipe
13	00-869493-002	1	Solenoid valve (see wiring diagram)
14	00-375565-000	2	Nipple
15	00-299240-001	1	Steam trap
16	00-229621-001	1	Safety valve
17	00-603162-000	1	Tee
18	00-299290-001	1	Hose connection
19	00-166513-004	1	Hose clamp
20	00-897670-002	1	Hose

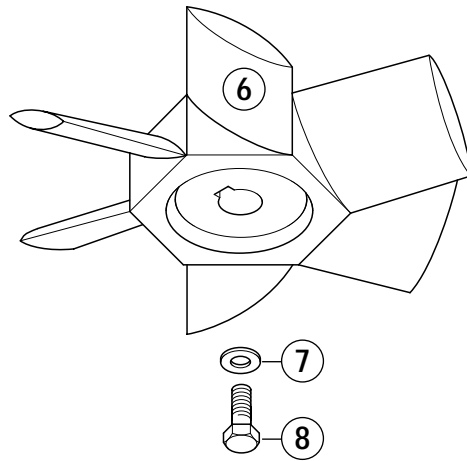
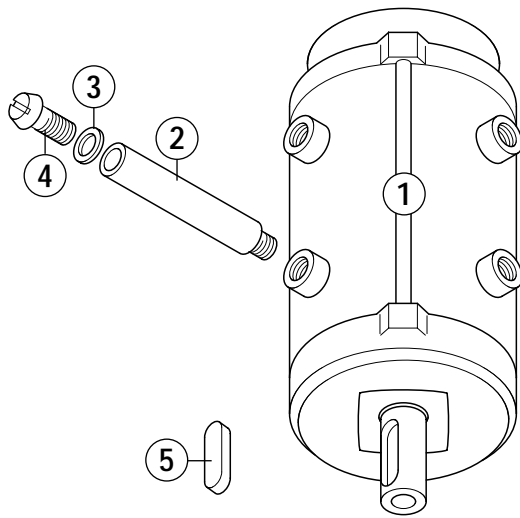


key no. Pos.-Nr. réf.	part no. Teile-Nr. no. pièce	quantity Anzahl quantité	part name Teile-Benennung nom de la pièce
01	00-736659-001	1	Pump (see wiring diagram)
02	00-603076-000	1	Screwed socket
03	00-602770-000	1	Elbow
04	01-241854-001	1	Non return valve
05	01-241853-002	1	Regulation valve
06	00-375566-000	1	Nipple
07	00-168611-009	18	Gasket
08	00-302201-001	3	Hose connection
09	00-166513-004	4	Hose clamp
10	00-324073-017	3	Hose
11	01-244744-001	2	Flow meter
12	00-734242-004	2	Solenoid valve (see wiring diagram)
13	00-774810-001	2	Line strainer
14	00-375565-000	2	Screwed socket with union nut
15	00-602770-000	1	Elbow
16	00-774844-001	2	Hand valve
17	01-244716-001	2	Nipple
18	01 247788-001	1	Break tank
19	00-168611-022	1	Gasket
20	00-600588-000	1	Cap
21	00-897665-001	1	Float valve
22	01-247790-000	1	Cover
23	00-299240-001	1	Hose connection
24	00-693260-003	2	Hose clamp
25	00-603849-000	1	Hose
26	00-276903-035	1	O-ring
27	00-325529-001	2	Overflow body
28	00-603103-000	1	Elbow
29	00-609434-000	1	HT-pipe
30	00-377342-001	1	Elbow (15°)
31	00-603076-000	1	Screwed socket

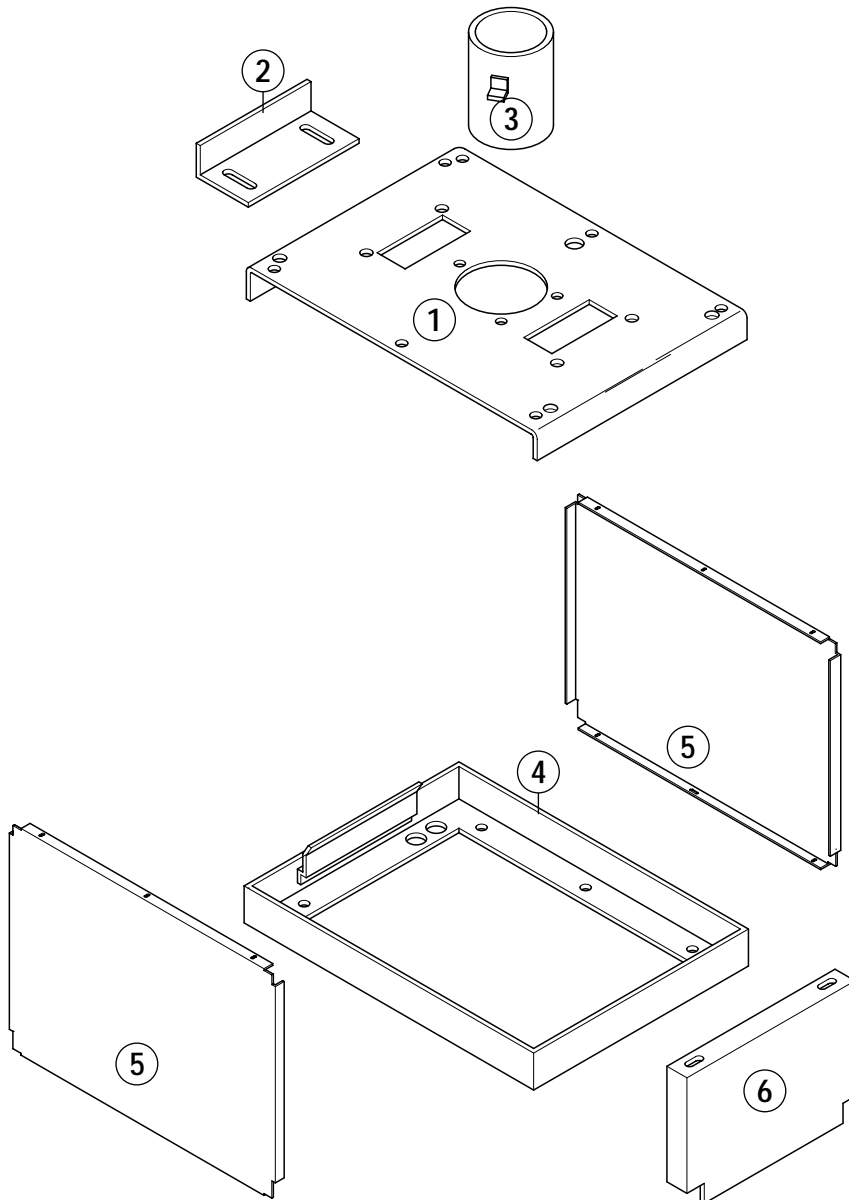




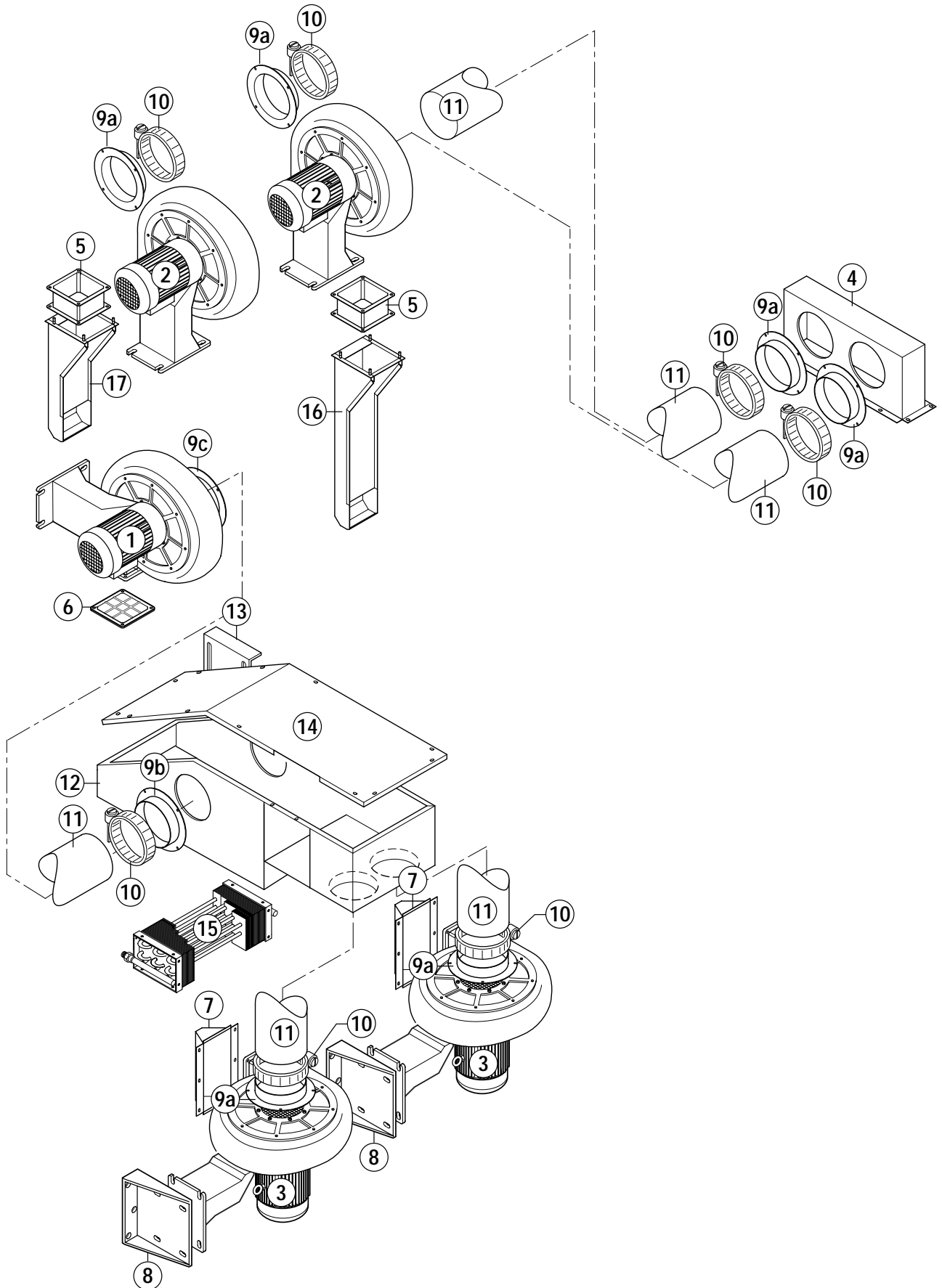
key no. Pos.-Nr. réf.	part no. Teile-Nr. no. pièce	quantity Anzahl quantité	part name Teile-Benennung nom de la pièce
01	00-303478-001	1	Top cover
02	00-229440-001	2	Side cover
03	00-229438-001	1	Exhaust pipe
04	00-228336-000	2	Baffle
05	00-230356-000	1	Selection sheet
06	00-229045-000	1	Baffle
07	00-229429-000	1	Cover
08	00-230355-000	1	Fixing device
09	00-378127-001	1	Baffle
10	00-229432-001	2	Fixing device
11	00-378113-001	1	Side panel
12	00-229287-001	1	Side panel
13	00-378131-002	1	Frame
14	00-324077-026	1	Hose



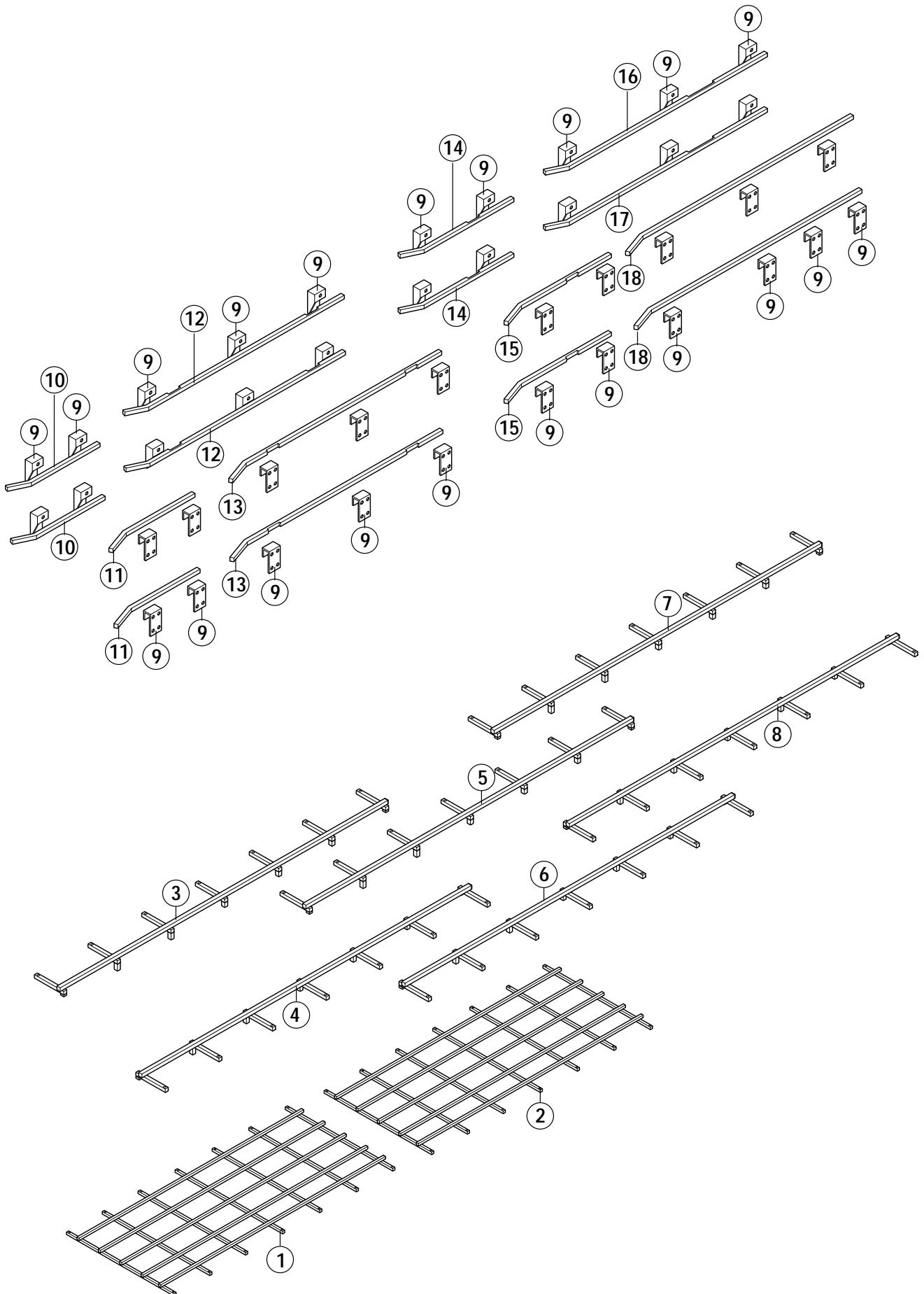
key no. Pos.-Nr. réf.	part no. Teile-Nr. no. pièce	quantity Anzahl quantité	part name Teile-Benennung nom de la pièce
01	00-731771-001	2	Fan (see wiring diagram)
02	00-693877-002	3	Rod
03	00-602286-000	3	Disc
04	00-602660-000	3	Screw
05	00-603691-000	1	Key (A 5 x 5 x 25 DIN 6885)
06	00-038933-009	1	Impeller
07	00-602286-000	1	Washer
08	00-602570-000	1	Screw



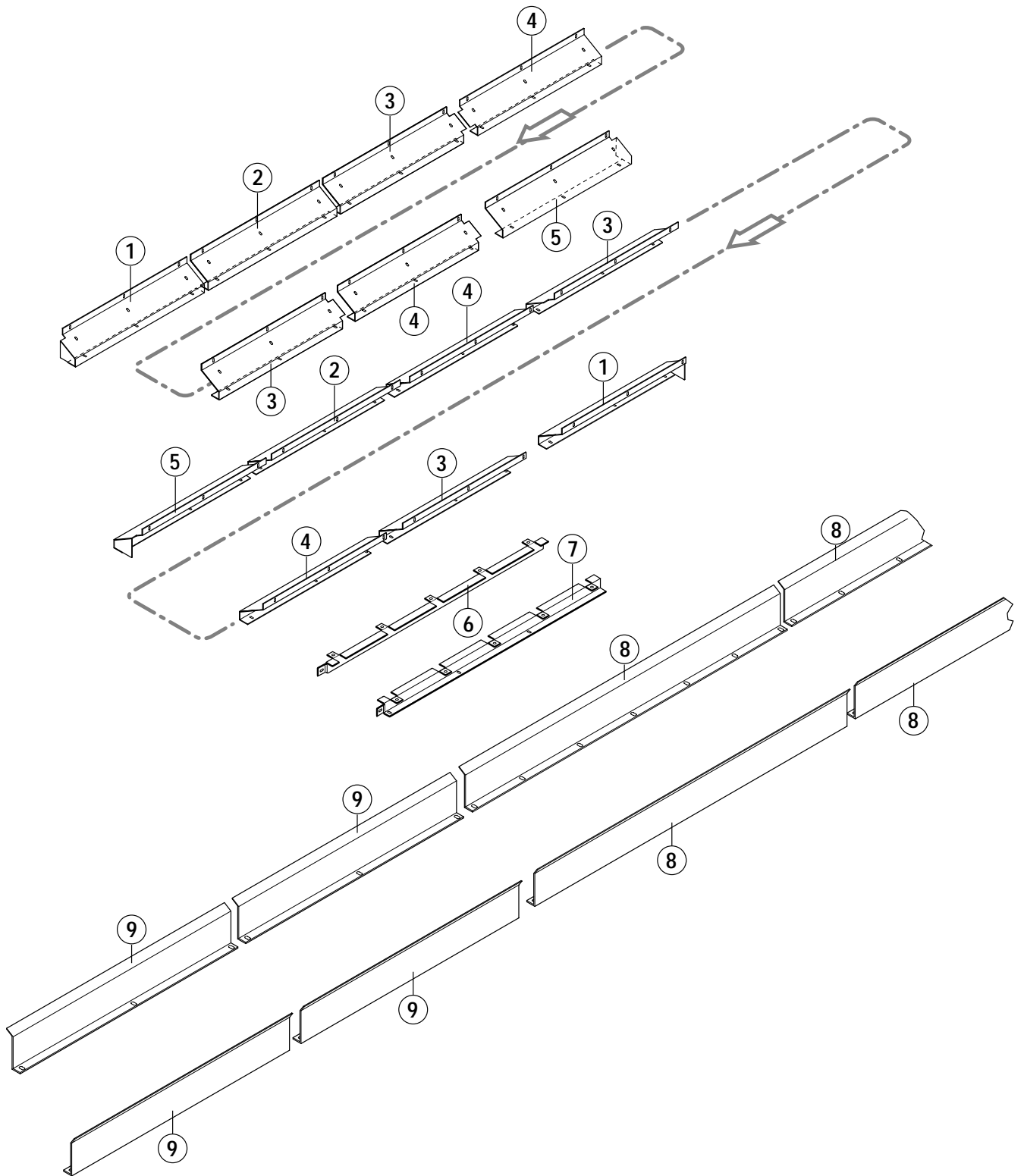
key no. Pos.-Nr. réf.	part no. Teile-Nr. no. pièce	quantity Anzahl quantité	part name Teile-Benennung nom de la pièce
01	00-781569-001	1	Top cover
02	00-781568-001	2	Baffle
03	00-229438-001	1	Exhaust pipe
04	00-229951-001	1	Frame
05	00-229287-001	2	Side panel
06	00-229440-004	2	Side panel



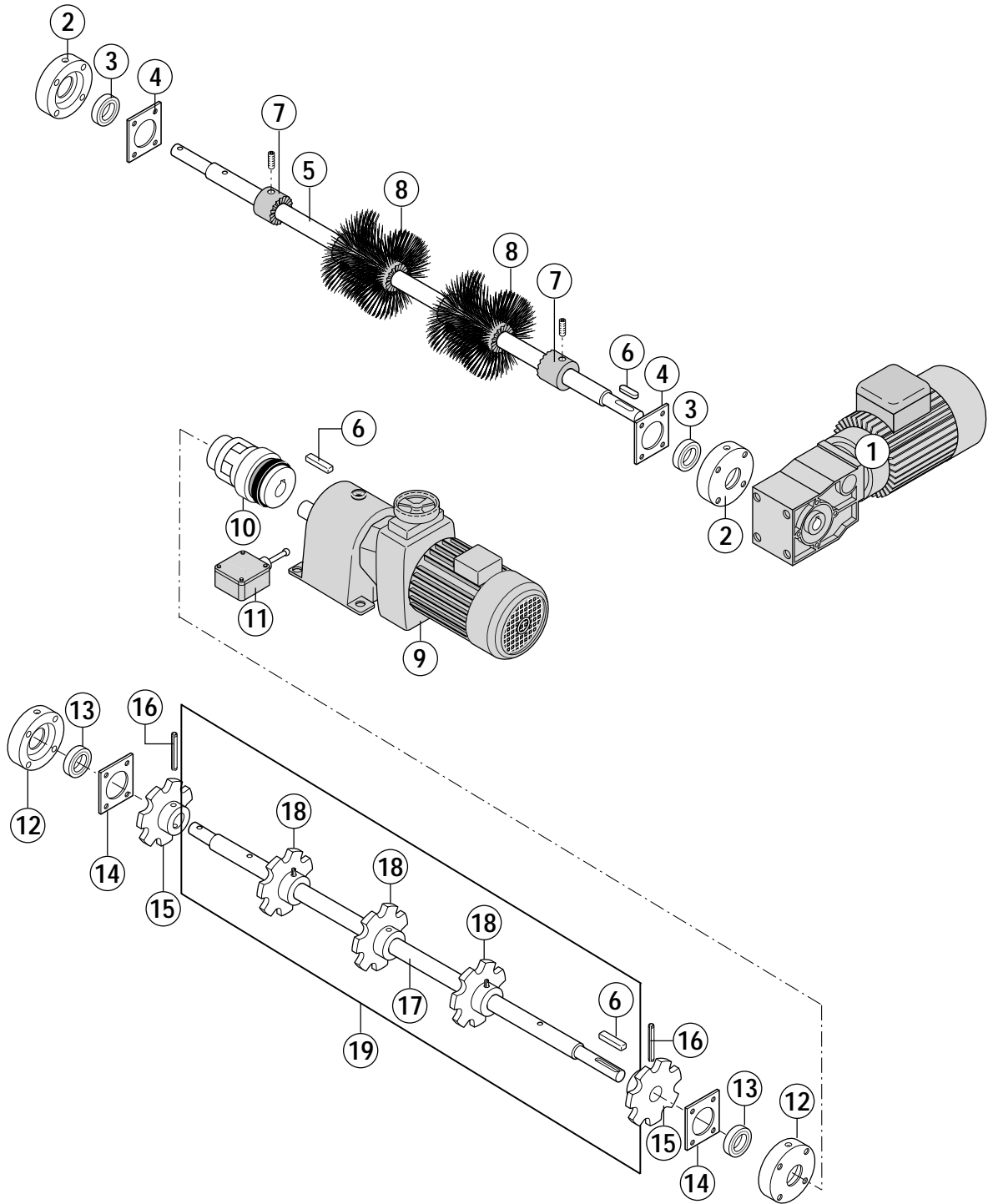
key no. Pos.-Nr. réf.	part no. Teile-Nr. no. pièce	quantity Anzahl quantité	part name Teile-Benennung nom de la pièce
01	00-301247-023	1	Blower (see wiring diagram)
02	00-301247-021	1	Blower (see wiring diagram)
03	00-301247-023	3	Blower (see wiring diagram)
04	01-243453-001	1	Suction hood
05	01-243447-001	2	Pressure joint
06	01-247322-001	2	Grid
07	01-243622-001	2	Front jet
08	01-249027-001	2	Mount
09a	01-243444-001	6	Suction flange
09b	01-243444-002	2	Suction flange
09c	01-243444-004	1	Suction flange
10	01-243607-001	10	Hose clamp
11	01-243606-005	5	Hose
12	01-249025-001	1	Suction hood
13	01-243637-001	1	Baffle
14	01-249026-002	1	Suction hood cover
15	00-229742-000	1	Steam heater
16	01-243623-002	1	Rear jet
17	01-243623-001	1	Rear jet



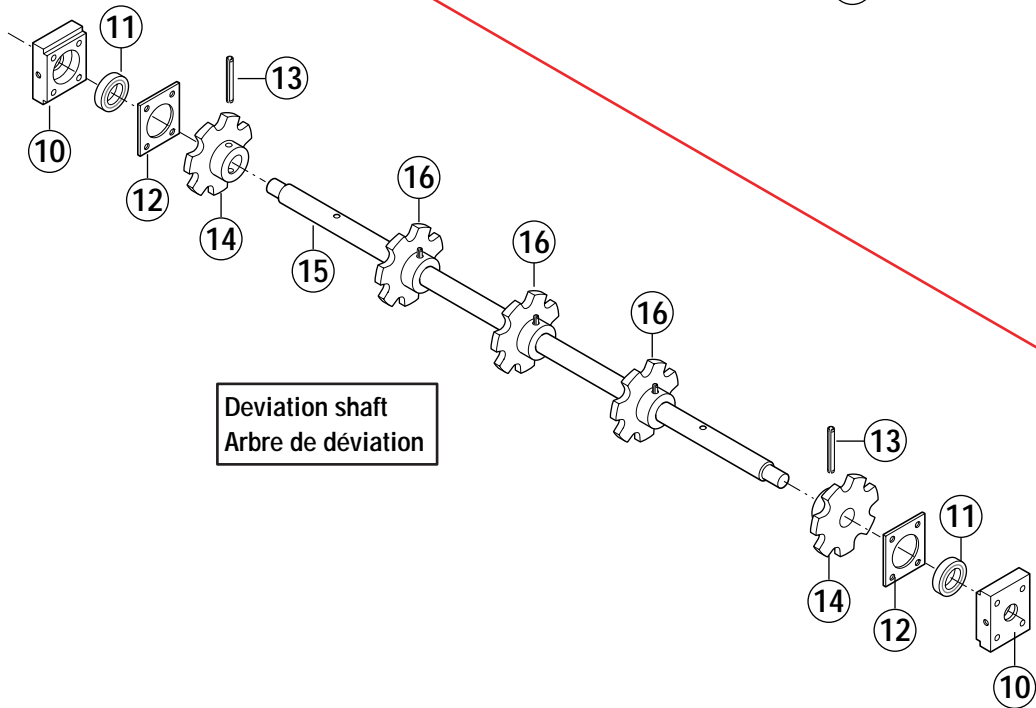
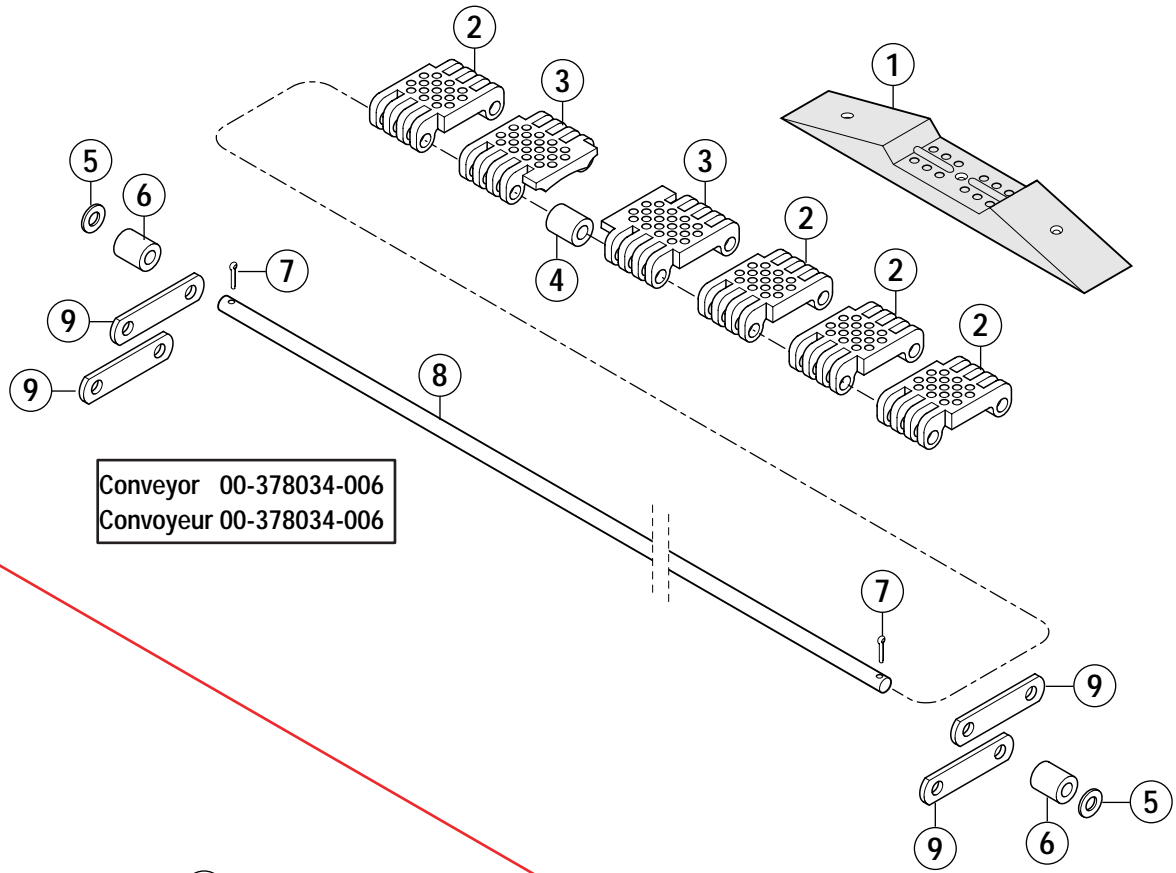
key no. Pos.-Nr. réf.	part no. Teile-Nr. no. pièce	quantity Anzahl quantité	part name Teile-Benennung nom de la pièce
01	01-247802-003	1	Rail
02	01-247802-004	2	Rail
03	01-247804-003	1	Rail
04	01-247804-004	1	Guide
05	01-247804-005	1	Guide
06	01-247804-006	1	Guide
07	01-247804-006	1	Guide
08	01-247804-010	2	Guide
09	00-899420-001	24	Holder
10	01-248075-001	2	Guide
11	01-248055-009	2	Guide
12	00-248055-010	2	Guide
13	00-248055-011	2	Guide
14	00-248055-012	2	Guide
15	00-248055-013	2	Guide
16	00-248055-014	1	Guide
17	00-248055-015	1	Guide
18	00-248055-016	2	Guide



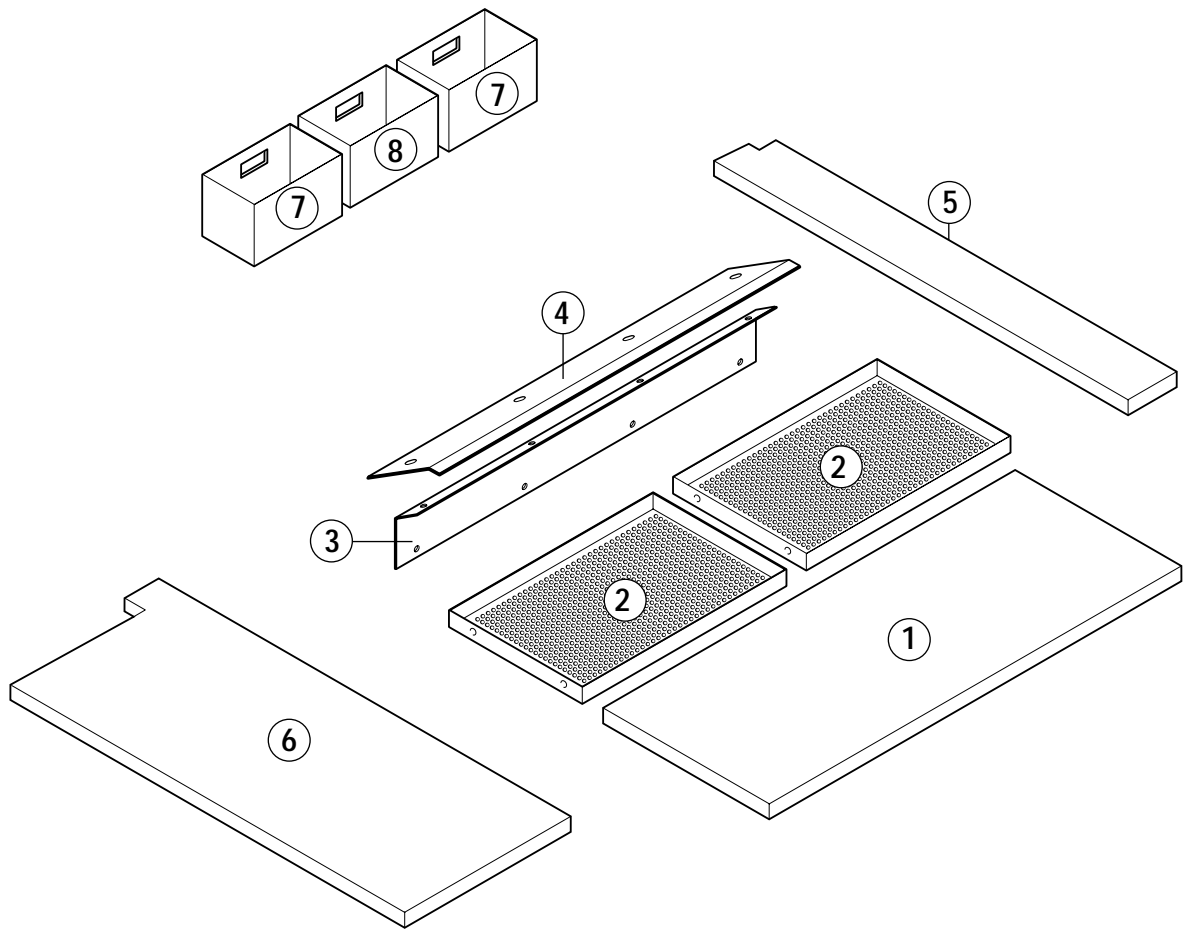
key no. Pos.-Nr. réf.	part no. Teile-Nr. no. pièce	quantity Anzahl quantité	part name Teile-Benennung nom de la pièce
01	01-247805-001	2	Cover
02	01-247806-001	2	Cover
03	01-247806-002	4	Cover
04	01-247806-003	4	Cover
05	01-247805-002	2	Cover
06	01-247887-004	1	Support
07	01-247837-004	1	Support
08	01-247807-002	4	Cover
09	01-247807-001	4	Cover

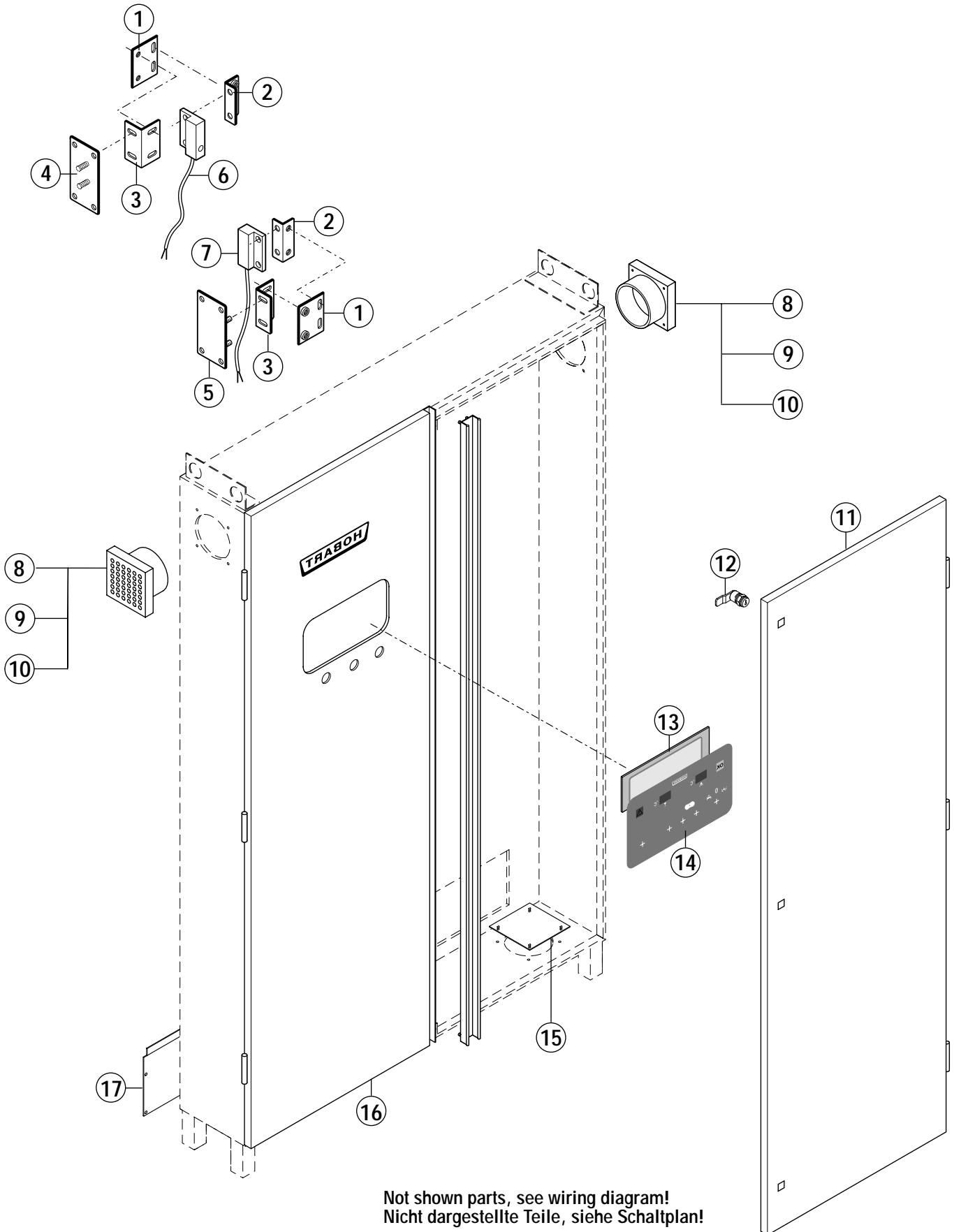


key no. Pos.-Nr. réf.	part no. Teile-Nr. no. pièce	quantity Anzahl quantité	part name Teile-Benennung nom de la pièce
01	00-897 039-001	1	Motor (see wiring diagram)
02	00-374610-008	2	Flange
03	00-301302-006	2	Ball bearing
04	00-378164-002	2	Fixing plate
05	01-247737-001	1	Shaft
06	00-602317-000	3	Key
07	00-378109-000	2	Stopper
08	00-378289-000	10	Brush
09	00-780836-003	1	Motor (see wiring diagram)
10	00-895380-001	1	Clutch
11	00-895380-011	1	End switch
12	00-229236-000	2	Flange
13	00-602748-000	2	Ball bearing
14	01-247721-001	2	Fixing device
15	01-290722-001	2	Chain wheel
16	00-609756-000	5	Grooved pin
17	01-290721-001	1	Shaft
18	01-290723-001	3	Chain wheel
19	01-290720-001	3	Shaft (complete)

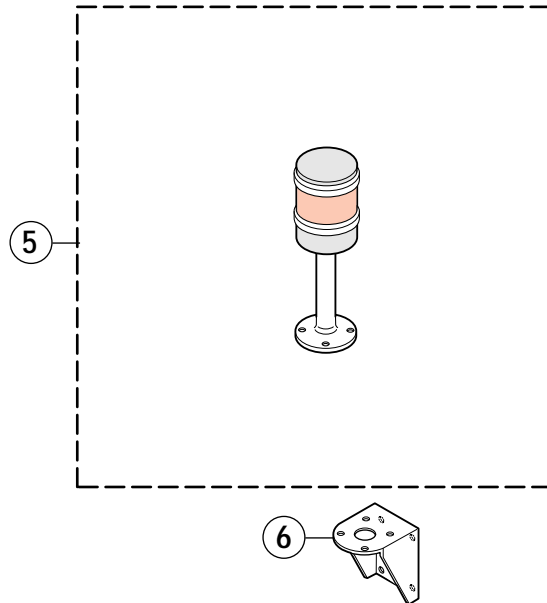
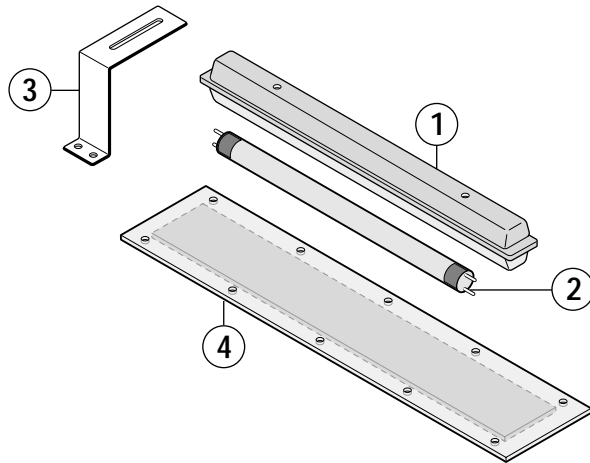


key no. Pos.-Nr. réf.	part no. Teile-Nr. no. pièce	quantity Anzahl quantité	part name Teile-Benennung nom de la pièce
01	00-733383-001	-	Catch
02	00-378138-000	-	Conveyor link
03	00-378137-000	-	Support link
04	00-378150-001	-	Spacer
05	00-602288-000	-	Washer
06	00-378150-007	-	Spacer
07	00-602884-000	-	Cotter pin
08	00-378215-001	-	Rod
09	00-081100-000	-	Conveyor link
10	00-378195-002	2	Flange
11	00-301302-007	2	Ball bearing
12	00-375370-000	2	Fixing device
13	00-602849-000	5	Grooved pin
14	00-303598-000	2	Chain wheel
15	00-378192-003	1	Shaft
16	00-378144-000	3	Chain wheel

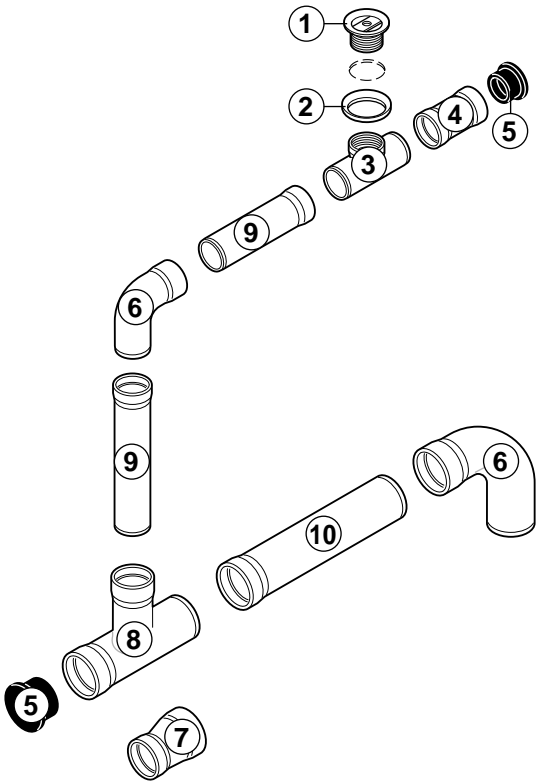




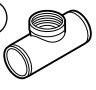


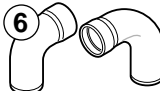


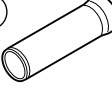
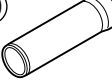


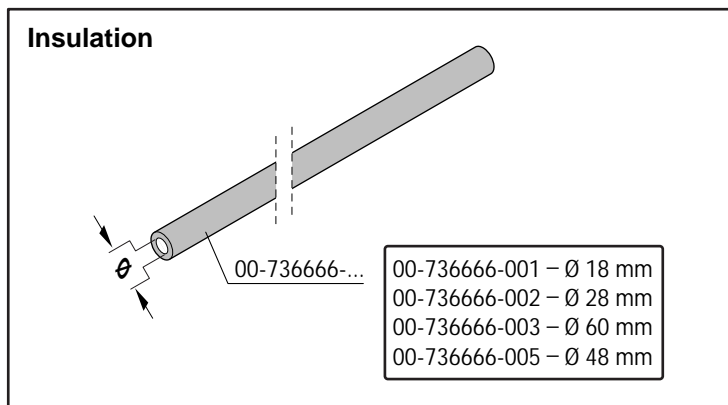
key no. Pos.-Nr. réf.	part no. Teile-Nr. no. pièce	quantity Anzahl quantité	part name Teile-Benennung nom de la pièce
01	00-376541-000	2	Holder
02	00-376543-000	2	Bracket
03	00-376570-000	2	Bracket
04	00-376546-002	1	Support
05	00-376546-001	1	Support
06	00-301763-006	1	Receiver
07	00-301763-005	1	Transmitter
08	00-782492-004	2	Outlet filter
09	00-782492-003	2	Filter fleece
10	00-782492-001	2	Blower (see wiring diagram)
11	00-782490-001	1	Door
12	00-229518-001	3	Lock
13	00-695649-002	1	Control modul
	00-695650-001	1	Display
14	00-868001-002	1	Display foil
15	00-884518-001	1	Cover
16	00-782498-003	1	Door
17	00-782486-001	1	Cover



key no. Pos.-Nr. réf.	part no. Teile-Nr. no. pièce	quantity Anzahl quantité	part name Teile-Benennung nom de la pièce
01	00-374314-001	2	Lamp (including pos. 2)
02	00-608420-000	2	Fluorescent tube
03	00-378006-000	2	Holder
04	00-378332-000	2	Lamp protector
05	00-695654-015	1	Traffic light red (see wiring diagram)
	00-695654-006	1	Connection element (see wiring diagram)
06	00-869874-001	1	Holder



①		229 444	DN 50	Drain
②		226 556	DN 50	Gasket
③		229 419	DN 50	Tee
④		229 680-1 692 283-1	DN 50 DN 70	Bushing
⑤		229 681-1	DN 50	Plug
⑥		230 080-1 692 281-1	DN 50 - 87° DN 70 - 87°	Elbow
⑦		692 282-1	DN 50 - DN 70	Reduction
⑧		230 079-1 323 593-4	DN 50-50-50 DN 70-50-70	Tee
⑨		600 571 600 573	DN 50 L=0,5 m DN 50 L=1,0 m	Pipe
⑩		600 585 600 650	DN 70 L=0,5 m DN 70 L=0,75 m	Pipe



As continued product improvement is a policy of HOBART, specifications are subject to change without notice.
HOBART behält sich das Recht vor, an allen Produkten technische Änderungen und Verbesserungen ohne Ankündigung vorzunehmen.