



Gläser- und Geschirrspülmaschinen

Glass and Dishwashers

**Machines à laver la vaisselle et
les verres**



FX/GX & FP/GP

Ab Serien-Nummer:
Starting from Serial No.:
A partir du no. de série:
FX/GX - 8652 0001
FP/GP - 8651 0001

ERSATZTEILE
SPARE PARTS
PIECES DETACHEES

REV. 29.06.2010

Bei nicht aufgeführten Anschlußspannungen bitte den, der Maschine beigelegten, Schaltplan beachten.

For non listed voltages, refer to the wiring diagram shipped with the machine.

Pour d'autres tensions, se référer au schéma électrique envoyé avec la machine.

Bei nicht aufgeführten elektrischen Komponenten bitte den, der Maschine beigelegten, Schaltplan beachten.

For non listed electrical parts, refer to the wiring diagram shipped with the machine.

Pour les composants électriques non émunérés, se référer au schéma électrique envoyé avec la machine.

INHALT

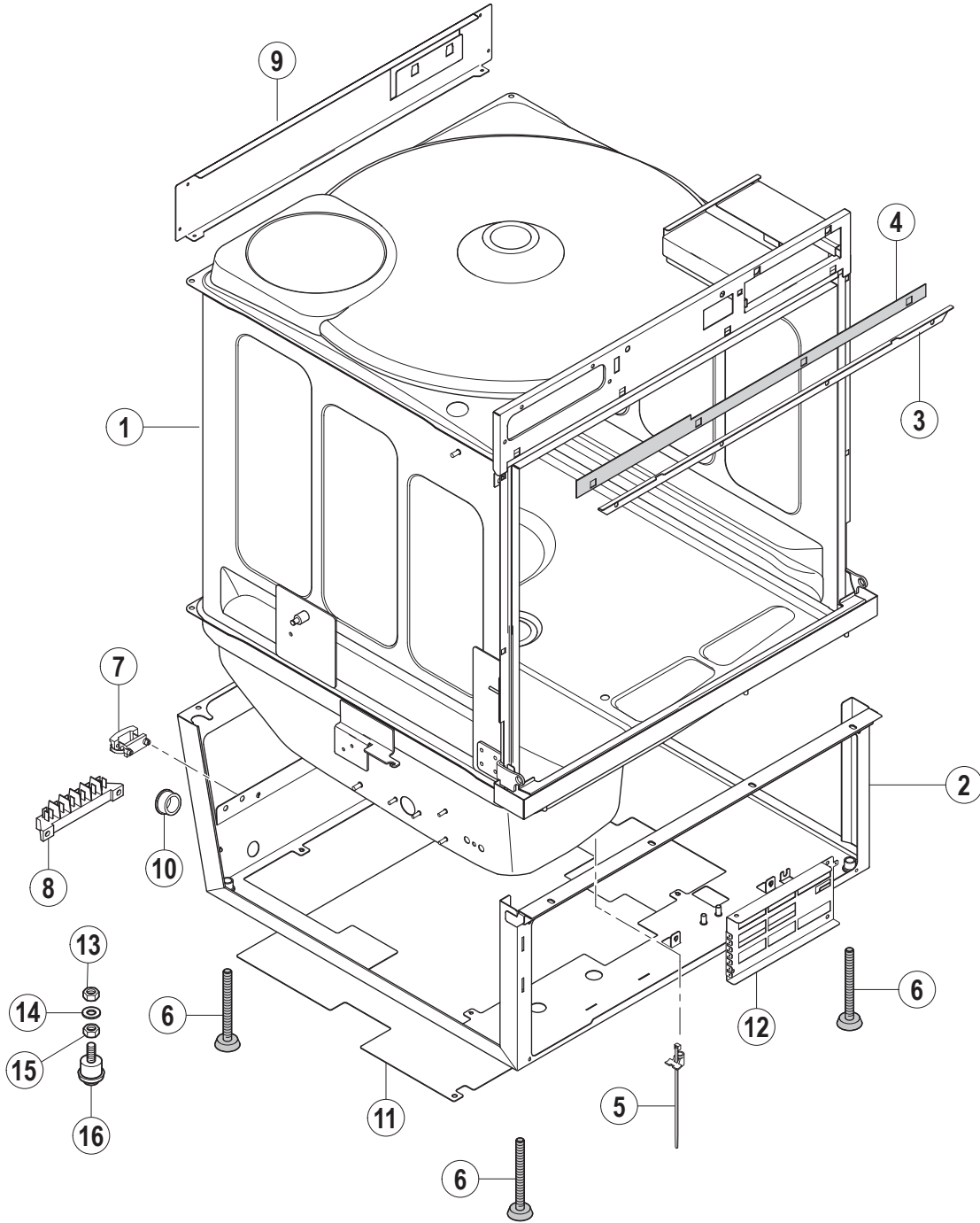
| | |
|--|----|
| Gehäuse | 4 |
| Verkleidungen | 8 |
| Füllung, Ablauf & Erhitzer (mit Enthärter) | 12 |
| Füllung, Ablauf & Erhitzer (ohne Enthärter) | 18 |
| Füllung, Ablauf & Erhitzer (Thermo-Desinfektion) | 24 |
| Wasch- und Ablaufpumpe | 30 |
| Wasch- und Klarspülsystem | 32 |
| Tank- und Siebssystem | 36 |
| Reiniger / Klarspüler | 40 |
| Trocknung | 44 |
| Steuerung | 46 |

CONTENTS

| | |
|--|----|
| Housing | 4 |
| Panels | 8 |
| Fill, drain & booster (with softener) | 12 |
| Fill, drain & booster (without softener) | 18 |
| Fill, drain & booster (thermal disinfection) | 24 |
| Wash and Drain pump | 30 |
| Wash and rinse system | 32 |
| Tank and filter system | 36 |
| Detergent / Rinse aid | 40 |
| Dryer | 44 |
| Control | 46 |

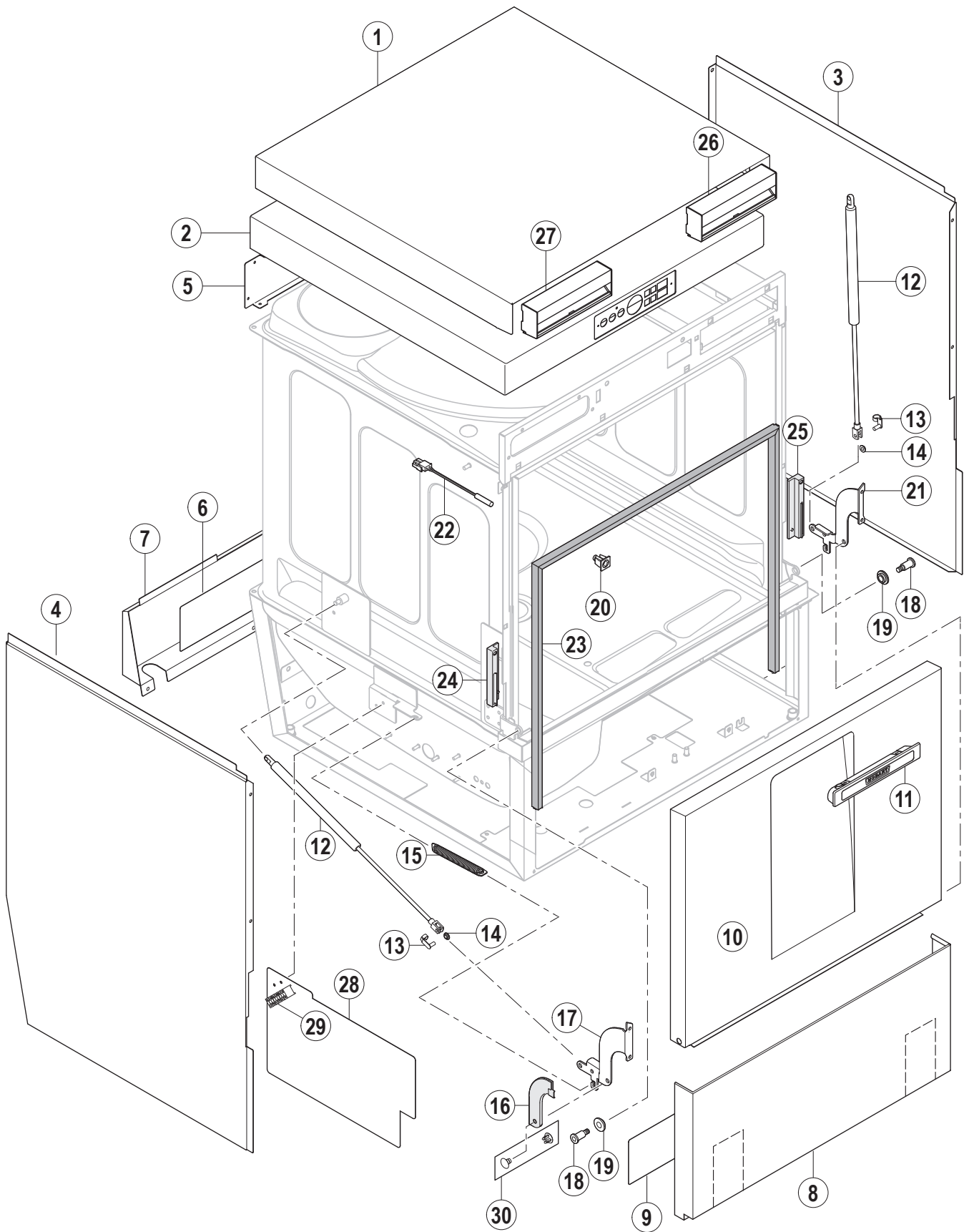
SOMMAIRE

| | |
|---|----|
| Châssis | 4 |
| Panneaux | 8 |
| Remplissage, vidange & chaudière (avec adoucisseur) | 12 |
| Remplissage, vidange & chaudière (sans adoucisseur) | 18 |
| Remplissage, vidange & chaudière (thermodésinfection) | 24 |
| Pompe de lavage et de vidange | 30 |
| Système de lavage et de rinçage | 32 |
| Système du bac et de filtre | 36 |
| Détergent / Produit de rinçage | 40 |
| Séchage | 44 |
| Commande | 46 |



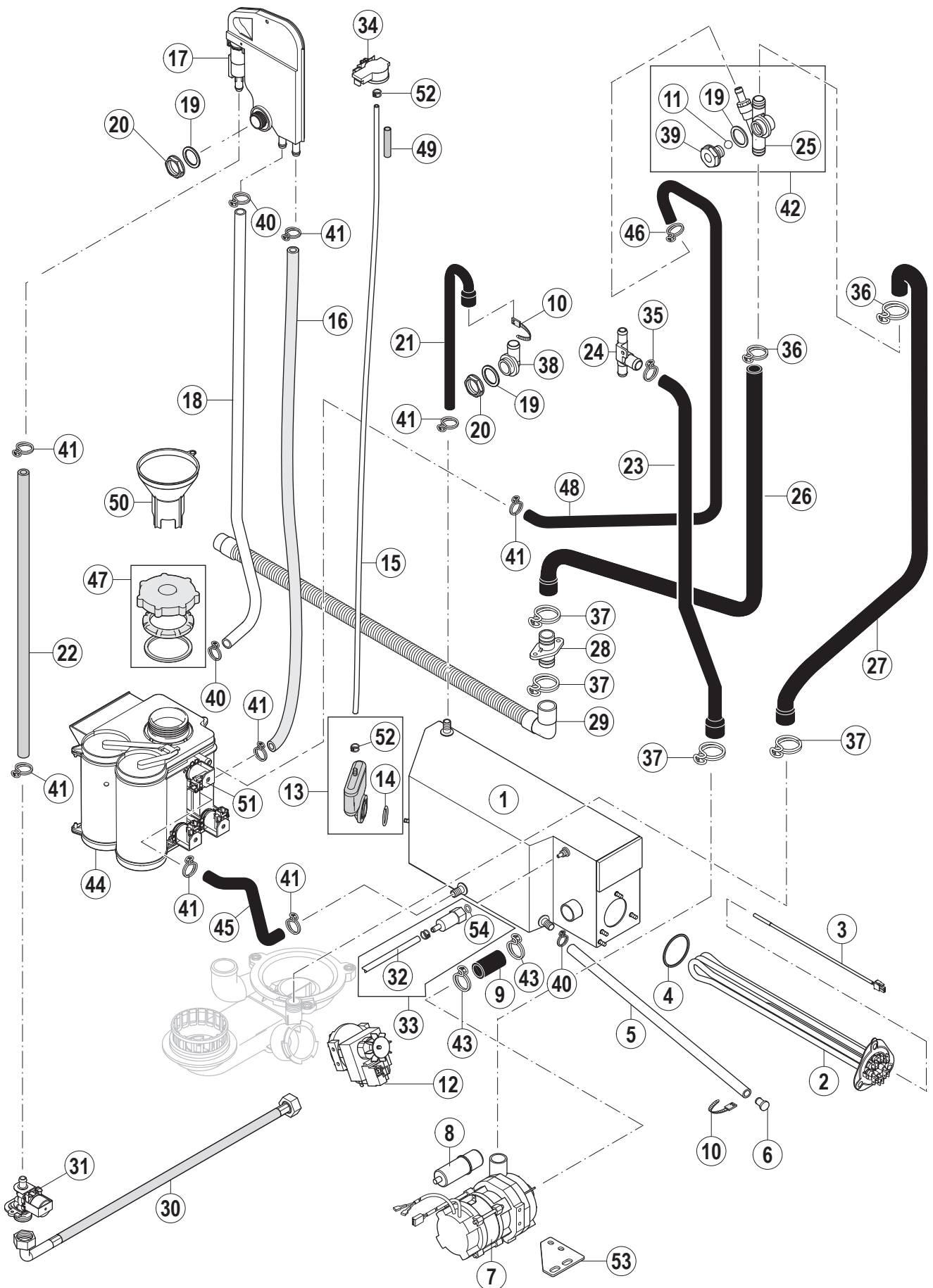
| Pos.-Nr. Key no. Réf. | Teile-Nr. Part no. No. pièce | Teile-Benennung Part name Nom de la pièce | Bemerkungen Remarks Remarques |
|-----------------------------|------------------------------------|---|---|
| 01 | 01-240442-001 | Tank, kpl. Tank assy Bac, cpl. | FX-70N, FX400-70N, GXH-70N, FX-71N, GXHK-70N/-71N |
| | 01-240442-002 | Tank, kpl. Tank assy Bac, cpl. | FXS-70N, FXS400-70N, GXHS-70N, FXS-71N |
| | 01-240494-001 | Tank, kpl. Tank assy Bac, cpl. | GX-70N |
| | 01-240494-002 | Tank, kpl. Tank assy Bac, cpl. | GXS-70N |
| | 01-240442-003 | Tank, kpl. Tank assy Bac, cpl. | FXL-70N |
| | 01-240442-004 | Tank, kpl. Tank assy Bac, cpl. | FXLS-70N |
| | 01-240442-005 | Tank, kpl. Tank assy Bac, cpl. | FP-70, FP-71, GP-70, GP-71 |
| | 01-240442-006 | Tank, kpl. Tank assy Bac, cpl. | FPS-70, FPS-71, GPS-70, GPS-71 |
| 02 | 01-240070-001 | Gestellwanne, kpl. Base frame, cpl. Support bas, cpl. | (inkl. Pos-Nr. 6) (incl. key no. 6) (compr. réf. no. 6) |
| 03 | 01-240039-001 | Dampfsperre Vapour baffle Barrière de vapeur | FP / GP - alle Varianten FP / GP - all variations FP / GP - toutes les variations |
| 04 | 01-240319-001 | Dichtung Dampfsperre Gasket – vapour baffle Joint – barrière de vapeur | FP / GP - alle Varianten FP / GP - all variations FP / GP - toutes les variations |
| 05 | 00-691923-001 | Befestigungsbinder mit Bolzenaufnahme Cable tie with stud fixing Collier pour fixation sur goujon | |
| 06 | 00-775245-001 | Verstellfuß Adjustable feed Pied adjustable | |
| 07 | 00-227063-000 | Zugentlastung Strain relief Collier de fixation | |
| 08 | 00-774055-001 | Anschlussblock Connector Bloc de raccord | |
| 09 | 01-240086-001 | Halterung Verkleidung Panel support Support panneau | |
| 10 | 00-886756-004 | Isolierdurchführung Socket Douille | alle Varianten außer FP/FPS-71, GP/GPS-71, FX(S)/GXHK-71N all variations except FP/FPS-71, GP/GPS-71, FX(S)/GXHK-71N toutes les variations exceptées FP/FPS-71, GP/GPS-71, FX(S)/GXHK-71N |

| Pos.-Nr. Key no. Réf. | Teile-Nr. Part no. No. pièce | Teile-Benennung Part name Nom de la pièce | Bemerkungen Remarks Remarques |
|-----------------------------|------------------------------------|--|--|
| 11 | 01-240065-011 | Bodenplatte Base cover Couvercle de base | |
| 12 | 01-240134-001 | Montageplatte Mounting plate Plaque de montage | |
| 13 | 00-602503-000 | Mutter Nut Ecrou | FX-90N / FP-90 FX-90N / FP-90 FX-90N / FP-90 |
| 14 | 00-603617-000 | Scheibe Washer Rondelle | FX-90N / FP-90 FX-90N / FP-90 FX-90N / FP-90 |
| 15 | 00-602493-000 | Mutter Nut Ecrou | FX-90N / FP-90 FX-90N / FP-90 FX-90N / FP-90 |
| 16 | 00-323996-001 | Kugelrolle Ball roller Bille | FX-90N / FP-90 FX-90N / FP-90 FX-90N / FP-90 |



| Pos.-Nr. Key no. Réf. | Teile-Nr. Part no. No. pièce | Teile-Benennung Part name Nom de la pièce | Bemerkungen Remarks Remarques |
|-----------------------------|------------------------------------|---|---|
| 01 | 01-240126-001 | Verkleidung Deckel Top cover Panneau haut | FP / GP - alle Varianten FP / GP - all variations FP / GP - toutes les variations |
| 02 | 01-240149-001 | Verkleidung Deckel, kpl. Top cover, cpl. Panneau haut, cpl. | FX / GX - alle Varianten FX / GX - all variations FX / GX - toutes les variations |
| 03 | 01-240127-001 | Seitenverkleidung, rechts Side panel, right Panneau latéral, droite | alle Varianten außer GX-70N / GXS-70N all variations except GX-70N / GXS-70N toutes les variations exceptées GX-70N / GXS-70N |
| | 01-240514-001 | Seitenverkleidung, rechts Side panel, right Panneau latéral, droite | nur GX-70N / GXS-70N only GX-70N / GXS-70N seulement GX-70N / GXS-70N |
| 04 | 01-240127-002 | Seitenverkleidung, links Side panel, left Panneau latéral, gauche | alle Varianten außer GX-70N / GXS-70N all variations except GX-70N / GXS-70N toutes les variations exceptées GX-70N / GXS-70N |
| | 01-240514-002 | Seitenverkleidung, links Side panel, left Panneau latéral, gauche | nur GX-70N / GXS-70N only GX-70N / GXS-70N seulement les GX-70N / GXS-70N |
| 05 | 01-240086-001 | Halterung Verkleidung Panel support Support panneau | |
| 06 | 01-240290-001 | Anschluss-Schema Connection schematics Schéma de connexion | alle Varianten außer GXHK-70N/-71N all variations except GXHK-70N/-71N toutes les variations exceptées GXHK-70N/-71N |
| | 01-240439-001 | Anschluss-Schema Connection schematics Schéma de connexion | nur GXHK-70N/-71N only GXHK-70N/-71N seulement GXHK-70N/-71N |
| 07 | 01-240130-001 | Abdeckung Rückwand Rear side cover Couvercle de panneau arrière | |
| 08 | 01-240128-002 | Frontverkleidung Front panel Panneau avant | alle Varianten außer FP/GP-71 / FX(S) / GXHK-71N all variations except FP/GP-71 / FX(S) / GXHK-71N toutes les variations exceptées FP/GP-71 / FX(S) / GXHK-71N |
| | 01-240128-003 | Frontverkleidung Front panel Panneau avant | nur FP/GP-71 Varianten only FP/GP-71 variations seulement les variations FP/GP-71 |
| | 01-240128-004 | Frontverkleidung Front panel Panneau avant | nur FX(S) / GXHK-71N Varianten only FX(S) / GXHK-71N variations seulement les variations FX(S) / GXHK-71N |
| 09 | 01-240289-001 | Anschluss-Schema Connection schematics Schéma de connexion | |
| 10 | 01-240055-001 | Tür, kpl. Door, cpl. Porte, cpl. | FX / GX - alle Varianten außer GX-70N / GXS-70N FX / GX - all variations except außer GX-70N / GXS-70N FX / GX - toutes les variations exceptées GX-70N / GXS-70N |
| | 01-240055-002 | Tür, kpl. Door, cpl. Porte, cpl. | FP / GP - alle Varianten FP / GP - all variations FP / GP - toutes les variations |
| | 01-240493-002 | Tür, kpl. Door, cpl. Porte, cpl. | nur GX-70N / GXS-70N only GX-70N / GXS-70N seulement les GX-70N / GXS-70N |

| Pos.-Nr. Key no. Réf. | Teile-Nr. Part no. No. pièce | Teile-Benennung Part name Nom de la pièce | Bemerkungen Remarks Remarques |
|-----------------------------|------------------------------------|---|---|
| 11 | 01-240177-001 | Griff Handle Poignée | FX / GX - alle Varianten FX / GX - all variations FX / GX - toutes les variations |
| | 01-240133-001 | Griff, kpl. Handle, cpl. Poignée, cpl. | FP / GP - alle Varianten FP / GP - all variations FP / GP - toutes les variations |
| 12 | 01-240229-001 | Gasdruckfeder Gas spring Ressort à gaz | |
| 13 | 01-240236-001 | Klappfederbolzen Safety bolt Goujon de sécurité | |
| 14 | 01-240204-001 | Gleitlager Slide bearing Palier de glissement | |
| 15 | 01-240244-001 | Zugfeder Tension spring Ressort de traction | |
| 16 | 01-240194-001 | Scharnierbügelabdeckung Hinge cover Couvercle de charnière | FP / GP - alle Varianten FP / GP - all variations FP / GP - toutes les variations |
| 17 | 01-240092-002 | Scharnierbügel links Hinge - left Charnière - gauche | |
| 18 | 01-240151-001 | Türbolzen Hinge pin Goujon de charnière | |
| 19 | 01-240176-001 | Gleitlager Slide bearing Palier de glissement | |
| 20 | 00-775460-001 | Einsteckmutter Clip nut Ecroû de clip | |
| 21 | 01-240092-001 | Scharnierbügel rechts Hinge - right Charnière - droite | |
| 22 | 01-240288-001 | Magnetschalter Reed switch Contact magnétique | |
| 23 | 01-240077-001 | Türdichtung, kpl. Door gasket, cpl. Joint de porte, cpl. | |
| 24 | 01-240098-001 | Kunststoffführung Plastic guide Guidage en plastique | |
| 25 | 01-240098-002 | Kunststoffführung Plastic guide Guidage en plastique | |
| 26 | 01-240034-001 | Frontblende Schublade.kpl. Drawer cover, cpl. Couvercle de tiroir, cpl. | FP / GP - alle Varianten FP / GP - all variations FP / GP - toutes les variations |

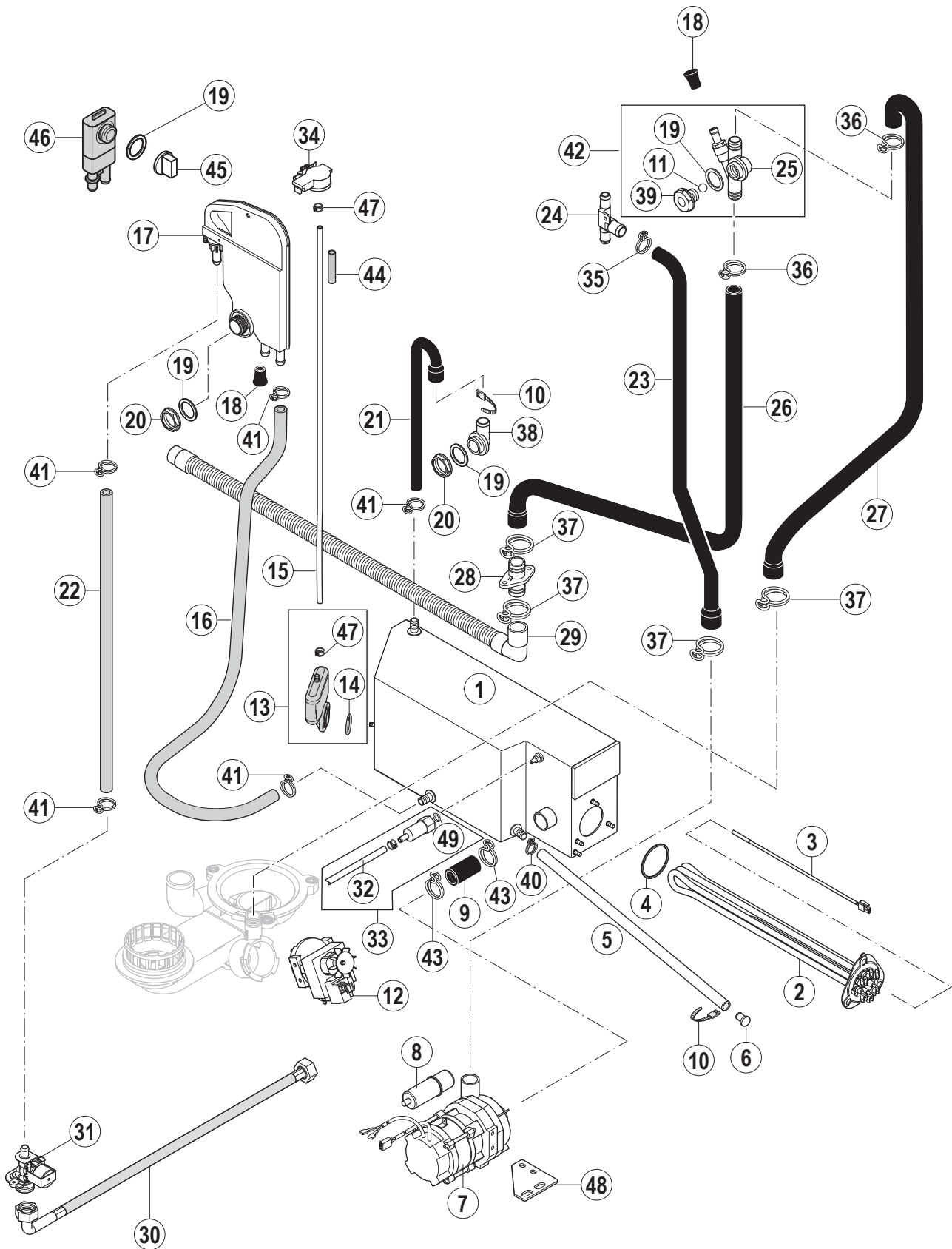


| Pos.-Nr. Key no. Réf. | Teile-Nr. Part no. No. pièce | Teile-Benennung Part name Nom de la pièce | Bemerkungen Remarks Remarques |
|-----------------------------|------------------------------------|---|---|
| 01 | 01-240139-001 | Boiler kpl. Rinse booster cpl. Chaudière cpl. | FXS, GXS, GPS / FPS - bis Serien-Nr. 8651 1999 FXS, GXS, GPS / FPS - until serial No. 8651 1999 FXS, GXS, GPS / FPS - jusqu'au No. de série 8651 1999 |
| | 01-240139-003 | Boiler kpl. Rinse booster cpl. Chaudière cpl. | FPS - ab Serien-Nr. 8651 2000 FPS - starting from serial No. 8651 2000 FPS - à partir du No. de série 8651 2000 |
| 02 | 01-240135-002 | Boilerheizung Heating element – booster Thermoplongeur – chaudière | |
| 03 | 01-240201-001 | Temperaturfühler Boiler Temperature sensor – booster Sonde de température – chaudière | |
| 04 | 01-240135-011 | O-Ring 46,99 x 5,33 O-ring 46,99 x 5,33 Joint torique 46,99 x 5,33 | |
| 05 | 00-774080-001 | Ablass-Schlauch Hose Tuyau | |
| 06 | 00-774512-001 | Stopfen Plug Bouchon | |
| 07 | 01-240234-001 | Spülpumpe Rinse pump Pompe de rinçage | |
| 08 | 00-226568-002 | Kondensator Capacitor Condensateur | |
| 09 | 00-883145-003 | Schlauch Boiler-Spülpumpe Hose – booster - rinse pump Tuyau – chaudière - pompe de rinçage | |
| 10 | 00-165128-001 | Kabelbinder Binder Collier | |
| 11 | 00-324313-003 | Kugel Ball Bille | |
| 12 | 01-240010-001 | Ablaufpumpe Drain pump Pompe de vidange | |
| 13 | 01-240372-001 | Luftkammer - Ersatzteilkit Air trap - Replacement kit Cloche d'air - Ens. de pieces détachées | |
| 14 | 00-276903-050 | O-Ring 25 x 2,5 O-ring 25 x 2,5 Joint torique 25 x 2,5 | |
| 15 | 00-324402-001 | Schlauch, L=950mm Hose, L=950mm Tuyau, L=950mm | |
| 16 | 00-775559-019 | Schlauch WEL-Enthärter Hose – air gap - softener Tuyau – brise vide - adoucisseur | |

| Pos.-Nr. Key no. Réf. | Teile-Nr. Part no. No. pièce | Teile-Benennung Part name Nom de la pièce | Bemerkungen Remarks Remarques |
|-----------------------------|------------------------------------|--|--|
| 17 | 01-297510-002 | Wassereinlauf Waterbreak Brise vide | |
| 18 | 00-775611-002 | PVC-Schlauch WEL-Enthärter PVC-Hose – air gap - softener Tuyau en PVC – brise vide - adoucisseur | |
| 19 | 00-775305-001 | Dichtung Gasket Joint | |
| 20 | 00-324384-000 | Mutter Nut Ecrou | |
| 21 | 01-240166-001 | Formschlauch Boilerüberlauf Hose – booster overflow Tuyau de trop-plein | |
| 22 | 00-775559-018 | Schlauch Hose Tuyau | |
| 23 | 01-240168-001 | Schlauch Spülung Hose – rinse Tuyau – rinçage | alle Varianten außer GXS-70N all variations except GXS-70N toutes les variations exceptées GXS-70N |
| | 01-240527-001 | Schlauch Spülung Hose – rinse Tuyau – rinçage | nur GXS-70N only GXS-70N seulement GXS-70N |
| 24 | 00-324071-000 | T-Stück Tee Té | |
| 25 | 01-240145-001 | Belüftungs-Rückschlagventil, kpl. Ventilation / Non-return valve, cpl. Vanne de ventilation / clapet anti-retour, cpl. | |
| 26 | 01-240167-001 | Schlauch Rohrbelüfter-Ablauf Hose Tuyau | |
| 27 | 01-240169-001 | Schlauch Ablaufpumpe-Rohrbelüfter Hose Tuyau | alle Varianten außer GXS-70N all variations except GXS-70N toutes les variations exceptées GXS-70N |
| | 01-240517-001 | Schlauch Ablaufpumpe-Rohrbelüfter Hose Tuyau | nur GXS-70N only GXS-70N seulement GXS-70N |
| 28 | 01-240159-001 | Verbindungsstück Connection piece Raccord | |
| 29 | 00-883961-002 | Ablaufschlauch Drain hose Tuyau de vidange | |
| 30 | 01-240316-001 | Zulaufschlauch Fill hose Tuyau de remplissage | |
| 31 | 00-883658-001 | Magnetventil 2/2 Solenoid valve 2/2 Electrovanne 2/2 | |

| Pos.-Nr. Key no. Réf. | Teile-Nr. Part no. No. pièce | Teile-Benennung Part name Nom de la pièce | Bemerkungen Remarks Remarques |
|-----------------------------|------------------------------------|--|--|
| 32 | 01-246301-003 | Schlauch Hose Tuyau | |
| 33 | 01-240458-001 | Gewindenippel Klarspüler - Ersatzteilkit Fitting - Replacement kit Raccord fileté - Ens. de pièces détachées | |
| 34 | 00-775866-002 | Drucktransmitter Pressure transmitter Transmetteur de pression | |
| 35 | 00-324510-242 | Schlauchklemme Hose clamp Collier de tuyau | |
| 36 | 01-246214-001 | Schlauchklemme, Mubea 27 x 12 Hose clamp Collier de tuyau | |
| 37 | 00-324510-327 | Schlauchklemme Hose clamp Collier de tuyau | |
| 38 | 00-324097-000 | Füllstück Elbow Coude | |
| 39 | 01-240144-001 | Mutter Nut Ecrou | |
| 40 | 00-323945-015 | Schlauchklemme Hose clamp Collier de tuyau | |
| 41 | 00-323945-018 | Schlauchklemme Hose clamp Collier de tuyau | |
| 42 | 01-240142-001 | Belüftungsventil, kpl. Ventilation valve, cpl. Vanne de ventilation, cpl. | |
| 43 | 00-323945-037 | Schlauchklemme Hose clamp Collier de tuyau | |
| 44 | 00-775530-002 | Enthärter Softener Adoucisseur | (inkl. Pos-Nr. 51) (incl. key no. 51) (compr. réf. no. 51) |
| 45 | 01-240179-001 | Schlauch Enthärter-Boiler Hose - Softener - booster Tuyau - adoucisseur - chaudière | |
| 46 | 01-246214-002 | Schlauchklemme, Mubea 17 x 12 Hose clamp Collier de tuyau | |
| 47 | 00-775530-050 | Ersatzteilpaket (Deckel) Replacement kit (cap) Ens. de pièces détachées (couvercle) | |

| Pos.-Nr. Key no. Réf. | Teile-Nr. Part no. No. pièce | Teile-Benennung Part name Nom de la pièce | Bemerkungen Remarks Remarques |
|-----------------------------|------------------------------------|---|--|
| 48 | 01-240172-001 | Schlauch Enthärter-Belüfungsventil Hose – softener - ventilation valve Tuyau – adoucisseur - vanne de ventilation | alle Varianten außer GXS-70N all variations except GXS-70N toutes les variations exceptées GXS-70N |
| | 01-240518-001 | Schlauch Enthärter-Belüfungsventil Hose – softener - ventilation valve Tuyau – adoucisseur - vanne de ventilation | nur GXS-70N only GXS-70N seulement GXS-70N |
| 49 | 01-246210-002 | PE Schlauch blau Hose (blue) Tuyau (bleu) | |
| 50 | 01-240315-001 | Salzeinfülltrichter Funnel Entonnoir | |
| 51 | 00-775530-301 | Magnetventil Solenoid valve Electrovanne | |
| 52 | 01-510143-001 | Schlauchklemme Hose clamp Collier de tuyau | |
| 53 | 01-240101-001 | Halterung - Spülpumpe Bracket - rinse pump Crochet - pompe de rinçage | |
| 54 | 00-276903-055 | O-Ring 6 x 1,5 O-ring 6 x 1,5 Joint torique 6 x 1,5 | |

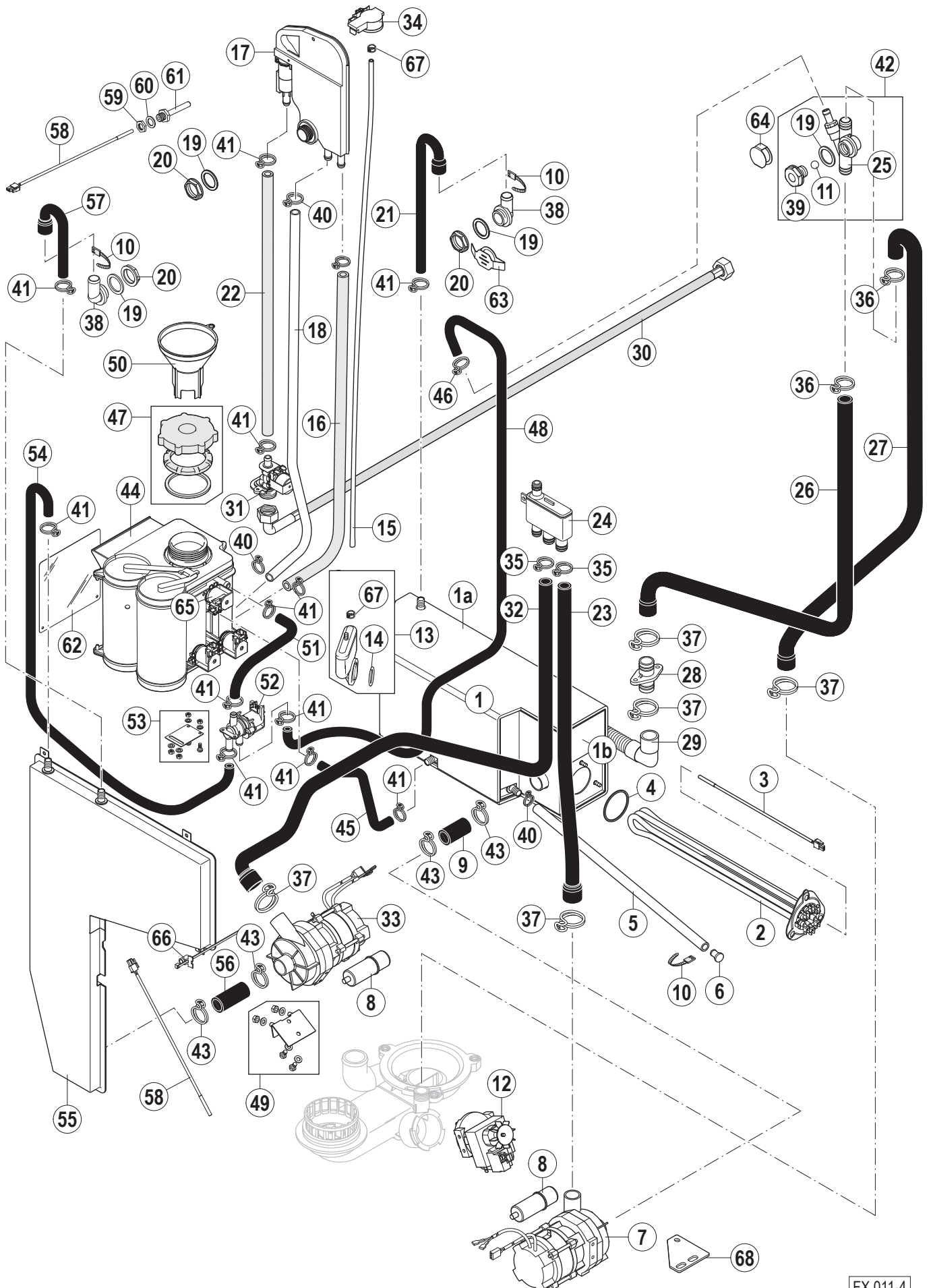


| Pos.-Nr. Key no. Réf. | Teile-Nr. Part no. No. pièce | Teile-Benennung Part name Nom de la pièce | Bemerkungen Remarks Remarques |
|-----------------------------|------------------------------------|---|---|
| 01 | 01-240139-001 | Boiler kpl. Rinse booster cpl. Chaudière cpl. | FX/GX/GP - alle Varianten / FP - bis Serien-Nr. 8651 1999 FX/GX/GP - all variations / FP - until serial No. 8651 1999 FX/GX/GP - toutes les variations / FP - jusqu'au No. de série 8651 1999 |
| | 01-240139-003 | Boiler kpl. Rinse booster cpl. Chaudière cpl. | FP - ab Serien-Nr. 8651 2000 FP - starting from serial No. 8651 2000 FP - à partir du No. de série 8651 2000 |
| 02 | 01-240135-002 | Boilerheizung Heating element – booster Thermoplougeur – chaudière | |
| 03 | 01-240201-001 | Temperaturfühler Boiler Temperature sensor – booster Sonde de température – chaudière | |
| 04 | 01-240135-011 | O-Ring 46,99 x 5,33 O-ring 46,99 x 5,33 Joint torique 46,99 x 5,33 | |
| 05 | 00-774080-001 | Ablass-Schlauch Hose Tuyau | |
| 06 | 00-774512-001 | Stopfen Plug Bouchon | |
| 07 | 01-240234-001 | Spülpumpe Rinse pump Pompe de rinçage | |
| 08 | 00-226568-002 | Kondensator Capacitor Condensateur | |
| 09 | 00-883145-003 | Schlauch Boiler-Spülpumpe Hose – booster - rinse pump Tuyau – chaudière - pompe de rinçage | |
| 10 | 00-165128-001 | Kabelbinder Binder Collier | |
| 11 | 00-324313-003 | Kugel Ball Bille | |
| 12 | 01-240010-001 | Ablaufpumpe Drain pump Pompe de vidange | |
| 13 | 01-240372-001 | Luftkammer - Ersatzteilkit Air trap - Replacement kit Cloche d'air - Ens. de pièces détachées | |
| 14 | 00-276903-050 | O-Ring 25 x 2,5 O-ring 25 x 2,5 Joint torique 25 x 2,5 | |
| 15 | 00-324402-001 | Schlauch, L=950mm Hose, L=950mm Tuyau, L=950mm | |
| 16 | 01-240181-001 | Formschlauch WEL - Boiler Hose – air gap - booster Tuyau – brise vide - chaudière | |

| Pos.-Nr. Key no. Réf. | Teile-Nr. Part no. No. pièce | Teile-Benennung Part name Nom de la pièce | Bemerkungen Remarks Remarques |
|-----------------------------|------------------------------------|--|---|
| 17 | 01-297510-001 | Wassereinlauf Waterbreak Brise vide | |
| 18 | 00-775531-001 | Kappe Cap Capuchon | |
| 19 | 00-775305-001 | Dichtung Gasket Joint | |
| 20 | 00-324384-000 | Mutter Nut Ecrou | |
| 21 | 01-240166-001 | Formschlauch Boilerüberlauf Hose – booster overflow Tuyau de trop-plein | |
| 22 | 00-775559-018 | Schlauch Hose Tuyau | |
| 23 | 01-240168-001 | Schlauch Spülung Hose – rinse Tuyau – rinçage | alle Varianten außer GX-70N all variations except GX-70N toutes les variations exceptées GX-70N |
| | 01-240527-001 | Schlauch Spülung Hose – rinse Tuyau – rinçage | nur GX-70N only GX-70N seulement GX-70N |
| 24 | 00-324071-000 | T-Stück Tee Té | |
| 25 | 01-240145-001 | Belüftungs-Rückschlagventil, kpl. Ventilation / Non-return valve, cpl. Vanne de ventilation / clapet anti-retour, cpl. | |
| 26 | 01-240167-001 | Schlauch Rohrbelüfter-Ablauf Hose Tuyau | |
| 27 | 01-240169-001 | Schlauch Ablaufpumpe-Rohrbelüfter Hose Tuyau | alle Varianten außer GX-70N all variations except GX-70N toutes les variations exceptées GX-70N |
| | 01-240517-001 | Schlauch Ablaufpumpe-Rohrbelüfter Hose Tuyau | nur GX-70N only GX-70N seulement GX-70N |
| 28 | 01-240159-001 | Verbindungsstück Connection piece Raccord | |
| 29 | 00-883961-002 | Ablaufschlauch Drain hose Tuyau de vidange | |
| 30 | 01-240316-001 | Zulaufschlauch Fill hose Tuyau de remplissage | |
| 31 | 00-883658-001 | Magnetventil 2/2 Solenoid valve 2/2 Electrovanne 2/2 | |

| Pos.-Nr. Key no. Réf. | Teile-Nr. Part no. No. pièce | Teile-Benennung Part name Nom de la pièce | Bemerkungen Remarks Remarques |
|-----------------------------|------------------------------------|--|---|
| 32 | 01-246301-003 | Schlauch Hose Tuyau | |
| 33 | 01-240458-001 | Gewindenippel Klarspüler - Ersatzteilkit Fitting - Replacement kit Raccord fileté - Ens. de pièces détachées | |
| 34 | 00-775866-002 | Drucktransmitter Pressure transmitter Transmetteur de pression | |
| 35 | 00-324510-242 | Schlauchklemme Hose clamp Collier de tuyau | |
| 36 | 01-246214-001 | Schlauchklemme, Mubea 27 x 12 Hose clamp Collier de tuyau | |
| 37 | 00-324510-327 | Schlauchklemme Hose clamp Collier de tuyau | |
| 38 | 00-324097-000 | Füllstück Elbow Coude | |
| 39 | 01-240144-001 | Mutter Nut Ecrou | |
| 40 | 00-323945-015 | Schlauchklemme Hose clamp Collier de tuyau | |
| 41 | 00-323945-018 | Schlauchklemme Hose clamp Collier de tuyau | |
| 42 | 01-240142-001 | Belüftungsventil, kpl. Ventilation valve, cpl. Vanne de ventilation, cpl. | |
| 43 | 00-323945-037 | Schlauchklemme Hose clamp Collier de tuyau | |
| 44 | 01-246210-002 | PE Schlauch blau Hose (blue) Tuyau (bleu) | |
| 45 | 00-324183-000 | Mutter Nut Ecrou | FX-90 / FP-90 FX-90 / FP-90 FX-90 / FP-90 |
| 46 | 00-775759-001 | Rücksaugverhinderer Backflow preventer Brise vide | FX-90 / FP-90 FX-90 / FP-90 FX-90 / FP-90 |
| 47 | 01-510143-001 | Schlauchklemme Hose clamp Collier de tuyau | |
| 48 | 01-240101-001 | Halterung - Spülpumpe Bracket - rinse pump Crochet - pompe de rinçage | |

| Pos.-Nr. Key no. Réf. | Teile-Nr. Part no. No. pièce | Teile-Benennung Part name Nom de la pièce | Bemerkungen Remarks Remarques |
|-----------------------------|------------------------------------|---|-------------------------------------|
| 49 | 00-276903-055 | O-Ring 6 x 1,5 O-ring 6 x 1,5 Joint torique 6 x 1,5  | |

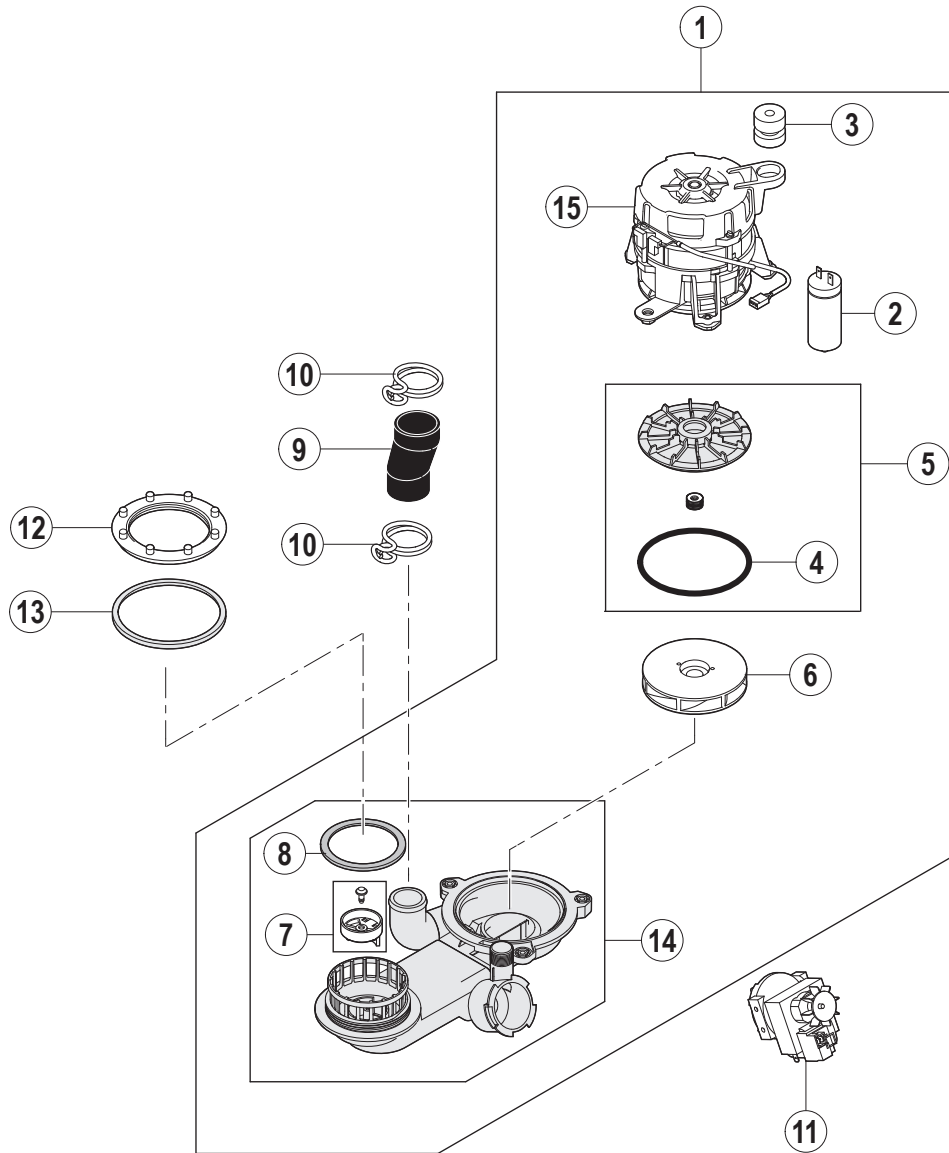


| Pos.-Nr. Key no. Réf. | Teile-Nr. Part no. No. pièce | Teile-Benennung Part name Nom de la pièce | Bemerkungen Remarks Remarques |
|-----------------------------|------------------------------------|--|--|
| 01 | 01-240162-004 | Boiler kpl. Rinse booster cpl. Chaudière cpl. | (inkl. Pos-Nr. 1a, 1b, 2, 4, 13) (incl. key no. 1a, 1b, 2, 4, 13) (compr. réf. no. 1a, 1b, 2, 4, 13) |
| 01a | 01-240385-002 | Isolierung – Boiler Insulation – booster Isolation – chaudière | |
| 01b | 01-240386-002 | Isolierung vorne – Boiler Front insulation – booster Isolation avant – chaudière | |
| 02 | 01-240135-002 | Boilerheizung Heating element – booster Thermoplongeur – chaudière | |
| 03 | 01-240201-001 | Temperaturfühler – Boiler Temperature sensor – booster Sonde de température – chaudière | |
| 04 | 01-240135-011 | O-Ring 46,99 x 5,33 O-ring 46,99 x 5,33 Joint torique 46,99 x 5,33 | |
| 05 | 00-774080-001 | Abluss-Schlauch Hose Tuyau | |
| 06 | 00-774512-001 | Stopfen Plug Bouchon | |
| 07 | 01-240234-001 | Spülpumpe Rinse pump Pompe de rinçage | |
| 08 | 00-226568-002 | Kondensator Capacitor Condensateur | |
| 09 | 00-883145-003 | Schlauch – Boiler - Spülpumpe Hose – booster - rinse pump Tuyau – chaudière - pompe de rinçage | |
| 10 | 00-165128-001 | Kabelbinder Binder Collier | |
| 11 | 00-324313-003 | Kugel Ball Bille | |
| 12 | 01-240010-001 | Ablaufpumpe Drain pump Pompe de vidange | |
| 13 | 01-240372-001 | Luftkammer - Ersatzteilkit Air trap - Replacement kit Cloche d'air - Ens. de pièces détachées | |
| 14 | 00-276903-050 | O-Ring 25 x 2,5 O-ring 25 x 2,5 Joint torique 25 x 2,5 | |
| 15 | 00-324402-013 | Schlauch, L=780mm Hose, L=780mm Tuyau, L=780mm | |

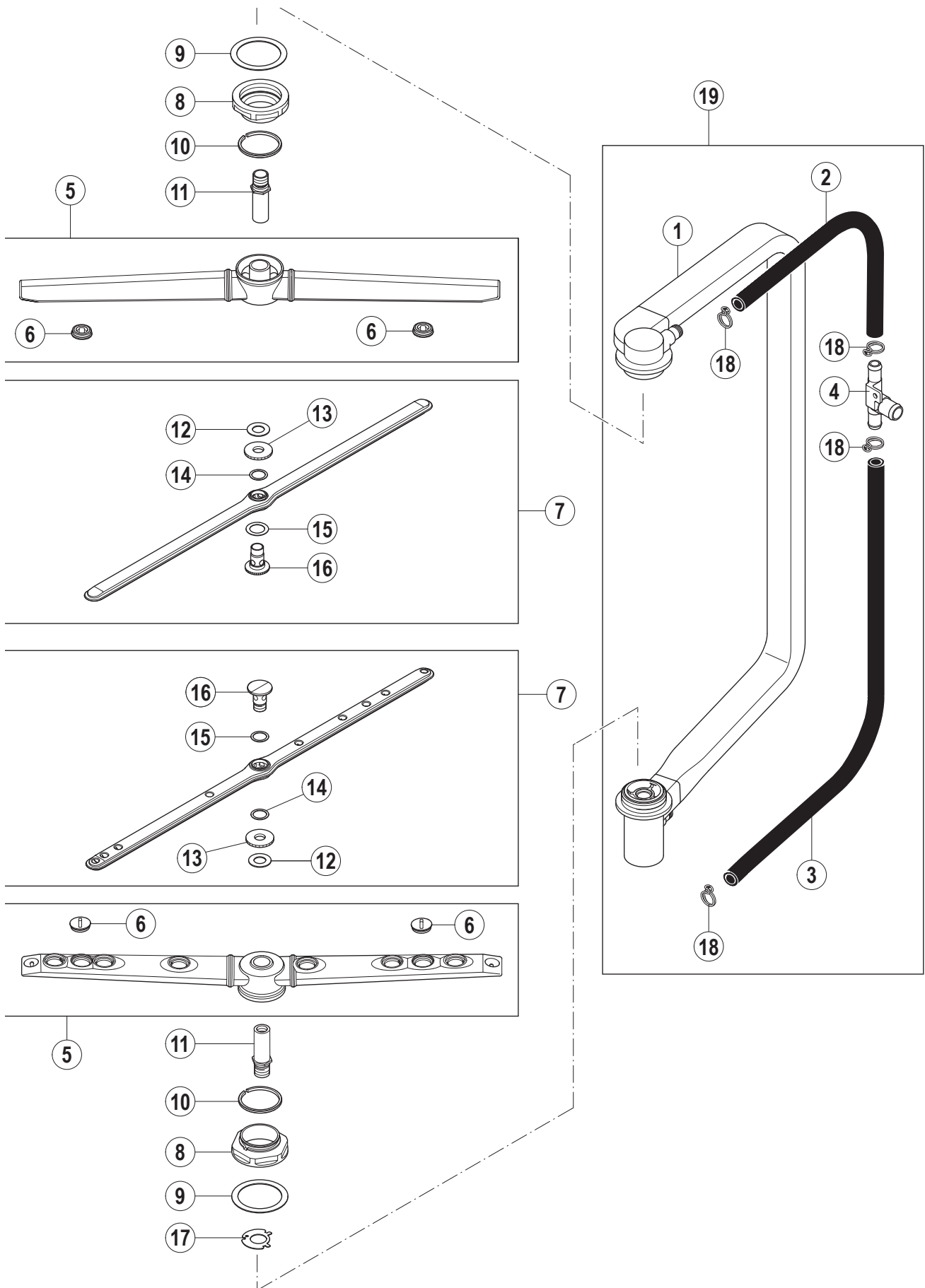
| Pos.-Nr. Key no. Réf. | Teile-Nr. Part no. No. pièce | Teile-Benennung Part name Nom de la pièce | Bemerkungen Remarks Remarques |
|-----------------------------|------------------------------------|--|-------------------------------------|
| 16 | 00-775559-019 | Schlauch WEL-Enthärter Hose – air gap - softener Tuyau – brise vide - adoucisseur | |
| 17 | 01-297510-002 | Wassereinlauf Waterbreak Brise vide | |
| 18 | 00-775611-002 | PVC-Schlauch WEL-Enthärter PVC-Hose – air gap - softener Tuyau en PVC – brise vide - adoucisseur | |
| 19 | 00-775305-001 | Dichtung Gasket Joint | |
| 20 | 00-324384-000 | Mutter Nut Ecrou | |
| 21 | 01-240166-001 | Formschlauch Boilerüberlauf Hose – booster overflow Tuyau de trop-plein | |
| 22 | 00-775559-018 | Schlauch Hose Tuyau | |
| 23 | 01-240249-001 | Schlauch – Spülung Hose – rinse Tuyau – rinçage | |
| 24 | 00-775846-001 | Doppel-Rückschlagventil, kpl. Double-non-return valve, cpl. Double-clapet anti-retour, cpl. | |
| 25 | 01-240145-001 | Belüftungs-Rückschlagventil, kpl. Ventilation / Non-return valve, cpl. Vanne de ventilation / clapet anti-retour, cpl. | |
| 26 | 01-240167-001 | Schlauch Rohrbelüfter-Ablauf Hose Tuyau | |
| 27 | 01-240169-001 | Schlauch Ablaufpumpe-Rohrbelüfter Hose Tuyau | |
| 28 | 01-240159-001 | Verbindungsstück Connection piece Raccord | |
| 29 | 00-883961-002 | Ablaufschlauch Drain hose Tuyau de vidange | |
| 30 | 01-240316-001 | Zulaufschlauch Fill hose Tuyau de remplissage | |
| 31 | 00-883658-001 | Magnetventil 2/2 Solenoid valve 2/2 Electrovanne 2/2 | |
| 32 | 01-240248-001 | Schlauch – Kaltwasserspülung Hose – cold water rinse Tuyau – rinçage d'eau froide | |

| Pos.-Nr. Key no. Réf. | Teile-Nr. Part no. No. pièce | Teile-Benennung Part name Nom de la pièce | Bemerkungen Remarks Remarques |
|-----------------------------|------------------------------------|--|--|
| 33 | 00-775854-001 | Pumpe Pump Pompe | |
| 34 | 00-775866-002 | Drucktransmitter Pressure transmitter Transmetteur de pression | |
| 35 | 00-324510-242 | Schlauchklemme Hose clamp Collier de tuyau | |
| 36 | 01-246214-001 | Schlauchklemme, Mubea 27 x 12 Hose clamp Collier de tuyau | |
| 37 | 00-324510-327 | Schlauchklemme Hose clamp Collier de tuyau | |
| 38 | 00-324097-000 | Füllstück Elbow Coude | |
| 39 | 01-240144-001 | Mutter Nut Ecrou | |
| 40 | 00-323945-015 | Schlauchklemme Hose clamp Collier de tuyau | |
| 41 | 00-323945-018 | Schlauchklemme Hose clamp Collier de tuyau | |
| 42 | 01-240142-001 | Belüftungsventil, kpl. Ventilation valve, cpl. Vanne de ventilation, cpl. | |
| 43 | 00-323945-037 | Schlauchklemme Hose clamp Collier de tuyau | |
| 44 | 00-775530-002 | Enthärter Softener Adoucisseur | (inkl. Pos-Nr. 65) (incl. key no. 65) (compr. réf. no. 65) |
| 45 | 01-240179-001 | Schlauch – Enthärter - Boiler Hose – softener - booster Tuyau – adoucisseur - chaudière | |
| 46 | 01-246214-002 | Schlauchklemme, Mubea 17 x 12 Hose clamp Collier de tuyau | |
| 47 | 00-775530-050 | Ersatzteilpaket (Deckel) Replacement kit (cap) Ens. de pièces détachées (couvercle) | |
| 48 | 01-240328-001 | Schlauch – Ventil - Ablauf Hose – valve - drain Tuyau – vanne - vidange | |
| 49 | 01-240437-001 | Ersatzteilpaket – Haltewinkel Pumpe Replacement kit – pump support Ens. de pièces détachées – support de pompe | |

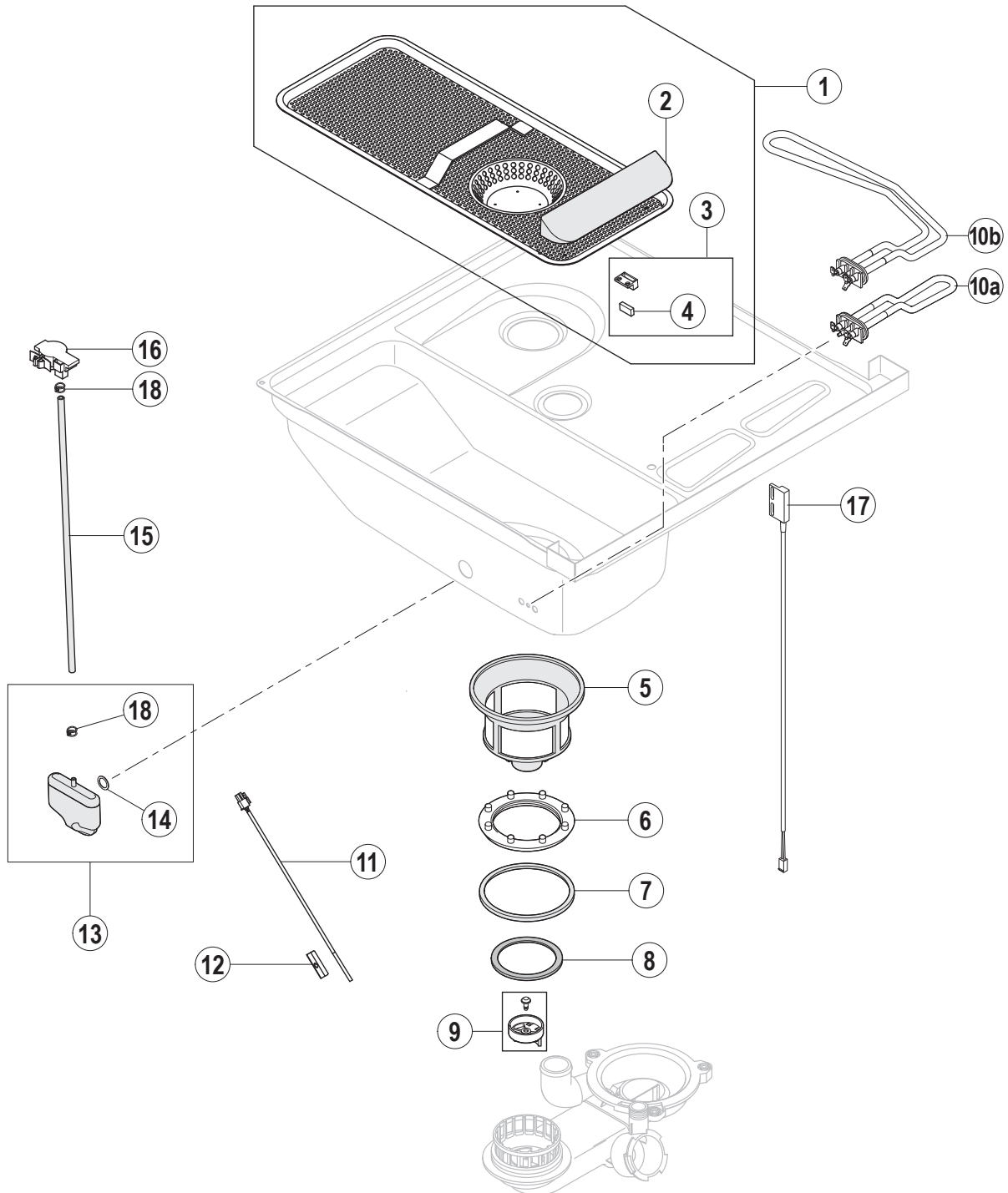
| Pos.-Nr. Key no. Réf. | Teile-Nr. Part no. No. pièce | Teile-Benennung Part name Nom de la pièce | Bemerkungen Remarks Remarques |
|-----------------------------|------------------------------------|---|-------------------------------------|
| 50 | 01-240315-001 | Salzeinfülltrichter Funnel Entonnoir | |
| 51 | 01-240329-001 | Schlauch Enthärter - Ventil Hose – softener - valve Tuyau – adoucisseur - vanne | |
| 52 | 00-775897-001 | Ventil Valve Vanne | |
| 53 | 01-240438-001 | Ersatzteilpaket – Halteblech Ventil Replacement kit – valve support Ens. de pièces détachées – support de vanne | |
| 54 | 01-240327-001 | Schlauch Ventil - Kaltwasserbehälter Hose – valve - cold water tank Tuyau – vanne - réservoir d'eau froide | |
| 55 | 01-240400-002 | Kaltwasser-Behälter Cold water tank Réservoir d'eau froide | |
| 56 | 00-883145-006 | Schlauch Kaltwasserbehälter - Pumpe Hose – cold water tank - pump Tuyau – réservoir d'eau froide - pompe | |
| 57 | 01-240166-002 | Formschlauch Überlauf Hose – overflow Tuyau de trop-plein | |
| 58 | 00-775612-001 | Temperaturfühler Temperature sensor Sonde de température | |
| 59 | 00-172739-005 | Mutter M12x0.75 Nut M12x0.75 Ecrou M12x0.75 | |
| 60 | 00-774072-006 | Teflonscheibe Teflon washer Rondelle du Téflon | |
| 61 | 00-324326-000 | Hülse Sensor pocket Doigt | |
| 62 | 01-240432-001 | Schutzfolie Anschlussblock Protection foil – connector Plastron de protection – bloc de raccord | |
| 63 | 01-240407-001 | Abdeckkappe Cap Capuchon | |
| 64 | 00-883271-001 | Abdeckkappe Cap Capuchon | |
| 65 | 00-775530-301 | Magnetventil Solenoid valve Electrovanne | |
| 66 | 00-691923-001 | Befestigungsbinder mit Bolzenaufnahme Cable tie with stud fixing Collier pour fixation sur goujon | |



| Pos.-Nr. Key no. Réf. | Teile-Nr. Part no. No. pièce | Teile-Benennung Part name Nom de la pièce | Bemerkungen Remarks Remarques |
|-----------------------------|------------------------------------|--|---|
| 01 | 01-240373-001 | Waschpumpe, kpl. – Ersatzteilkit Wash pump, cpl. – Replacement kit Pompe de lavage, cpl. – Ens. de pièces détachées | |
| 02 | 00-226568-014 | Kondensator Capacitor Condensateur | |
| 03 | 01-240186-001 | Schwingungsdämpfer Bumper Amortisseur | |
| 04 | 01-240298-001 | O-Ring O-ring Joint torique | |
| 05 | 01-240374-001 | Gleitringdichtung – Ersatzteilkit Shaft seal – Replacement kit Joint tournant – Ens. de pièces détachées | |
| 06 | 01-240300-001 | Lauftrad, kpl. Impeller, cpl. Roue, cpl. | |
| 07 | 01-240395-001 | Flipper – Ersatzteilkit Strainer – Replacement kit Clapet – Ens. de pièces détachées | |
| 08 | 01-240178-001 | Flachdichtung Gasket Joint | |
| 09 | 01-240164-001 | Schlauch – Waschpumpe-Steigleitung Hose – wash pump - manifold Tuyau – pompe de lavage - colonne | |
| 10 | 00-323945-049 | Schlauchschelle Hose clamp Collier de tuyau | |
| 11 | 01-240010-001 | Ablaufpumpe Drain pump Pompe de vidange | |
| 12 | 01-240066-001 | Mutter – Ansaugstück Nut – pump intake Ecrou – orifice d'aspiration | |
| 13 | 01-240296-001 | Stützring Retaining ring Anneau de maintien | |
| 14 | 01-240393-001 | Pumpengehäuse, kpl. – Ersatzteilkit Pump housing, cpl. – Replacement kit Boîtier de pompe, cpl. – Ens. de pièces détachées | (inkl. Pos-Nr. 4, 7, 8) (incl. key no. 4, 7, 8) (compr. réf. no. 4, 7, 8) |
| 15 | 01-240394-001 | Pumpenmotor Pump motor Moteur de pompe | |
| | | | |



| Pos.-Nr. Key no. Réf. | Teile-Nr. Part no. No. pièce | Teile-Benennung Part name Nom de la pièce | Bemerkungen Remarks Remarques |
|-----------------------------|------------------------------------|---|---|
| 01 | 01-240015-001 | Waschleitung komplett Manifold cpl. Colonne cpl. | alle Varianten außer GX-70N / GXS-70N all variations except GX-70N / GXS-70N toutes les variations exceptées GX-70N / GXS-70N |
| | 01-240511-001 | Waschleitung komplett Manifold cpl. Colonne cpl. | nur GX-70N / GXS-70N only GX-70N / GXS-70N seulement GX-70N / GXS-70N |
| 02 | 01-240171-001 | Schlauch (O-Lager/T-Stück) Hose Tuyau | |
| 03 | 01-240170-001 | Schlauch (U-Lager/T-Stück) Hose Tuyau | |
| 04 | 00-324071-000 | T-Stück Tee Té | |
| 05 | 01-240050-001 | Wascharm komplett Wash arm cpl. Bras de lavage, cpl. | |
| 06 | 01-240028-001 | Stopfen Plug Bouchon | |
| 07 | 01-240096-003 | Spülarm Rinse arm assy. Bras de rinçage | |
| 08 | 01-240021-001 | Trennmutter Nut Ecrou | |
| 09 | 00-172986-019 | Dichtung 60 x 47 x 1 Gasket 60 x 47 x 1 Joint 60 x 47 x 1 | |
| 10 | 00-775933-003 | Gleitring Sliding ring Bague de glissement | |
| 11 | 01-240097-001 | Welle Axle Axe | |
| 12 | 00-774072-007 | Teflonscheibe Teflon washer Rondelle du Téflon | |
| 13 | 01-240205-001 | Rändelmutter Milled nut Ecrou moleté | |
| 14 | 00-774072-001 | Teflonscheibe Teflon washer Rondelle du Téflon | |
| 15 | 00-774072-002 | Teflonscheibe Teflon washer Rondelle du Téflon | |
| 16 | 01-240095-001 | Achse Spülarm Rinse arm axle Axe du bras de rinçage | |

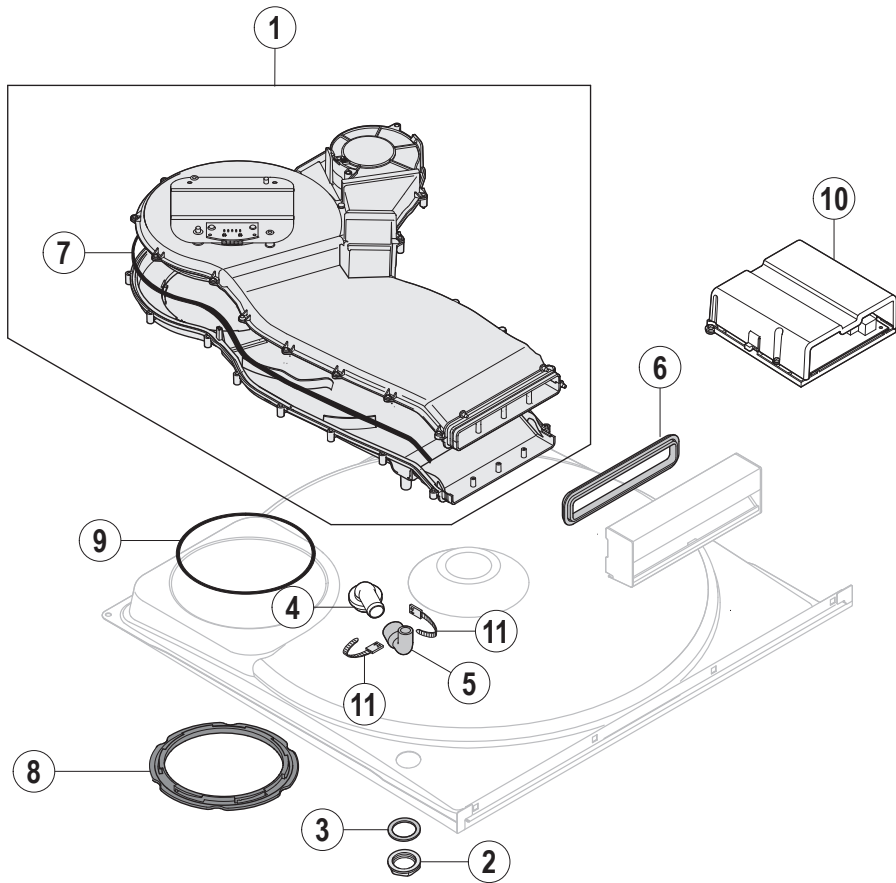


| Pos.-Nr. Key no. Réf. | Teile-Nr. Part no. No. pièce | Teile-Benennung Part name Nom de la pièce | Bemerkungen Remarks Remarques |
|-----------------------------|------------------------------------|---|---|
| 01 | 01-240051-004 | Flächensieb, kpl. Flat strainer, cpl. Filtre plat, cpl. | FX / GX - alle Varianten FX / GX - all variations FX / GX - toutes les variations |
| | 01-240051-011 | Flächensieb, kpl. Flat strainer, cpl. Filtre plat, cpl. | FP / GP - alle Varianten, FX(S)-70NB / FXLS-70NB FP / GP - all variations, FX(S)-70NB / FXLS-70NB FP / GP - toutes les variations, FX(S)-70NB / FXLS-70NB |
| 02 | 01-240085-001 | Deflektor Siebssystem Deflector – strainer system Déflecteur | FP / GP - alle Varianten FP / GP - all variations FP / GP - toutes les variations |
| 03 | 01-240295-001 | Magnethalter Sieb, kpl. Magnet support Support d'aimant | FP / GP - alle Varianten FP / GP - all variations FP / GP - toutes les variations |
| 04 | 01-240042-001 | Flachmagnet 15,5x10,2x6,1 Magnet 15,5x10,2x6,1 Aimant 15,5x10,2x6,1 | FX / GX - alle Varianten FX / GX - all variations FX / GX - toutes les variations |
| | 01-240294-001 | Flachmagnet 20x10x5 Magnet 20x10x5 Aimant 20x10x5 | FP / GP - alle Varianten FP / GP - all variations FP / GP - toutes les variations |
| 05 | 01-240003-002 | Feinsieb Fine strainer Micro-filtre | |
| 06 | 01-240066-001 | Mutter Ansaugstück Nut – pump intake Ecrou – orifice d'aspiration | |
| 07 | 01-240296-001 | Stützring Retaining ring Anneau de maintien | |
| 08 | 01-240178-001 | Flachdichtung Gasket Joint | |
| 09 | 01-240395-001 | Flipper – Ersatzteilkit Strainer – Replacement kit Clapet – Ens. de pièces détachées | |
| 10a | 01-240247-001 | Heizkörper Heating element Thermoplongeur | alle Varianten außer GXHK / GP all variations except GXHK / GP toutes les variations exceptées GXHK / GP |
| 10b | 01-240237-001 | Heizkörper Heating element Thermoplongeur | nur GXHK / GP only GXHK / GP seulement GXHK / GP |
| 11 | 01-240201-002 | Temperaturfühler Temperature sensor Sonde de température | |
| 12 | 00-775489-001 | Stütze Fühler Support – temperature sensor Support – sonde de température | |
| 13 | 01-240372-001 | Ersatzteilkit Luftkammer Air trap – replacement kit Cloche d'air – ens. de pièces détachées | |
| 14 | 00-276903-050 | O-Ring O-ring Joint torique | |

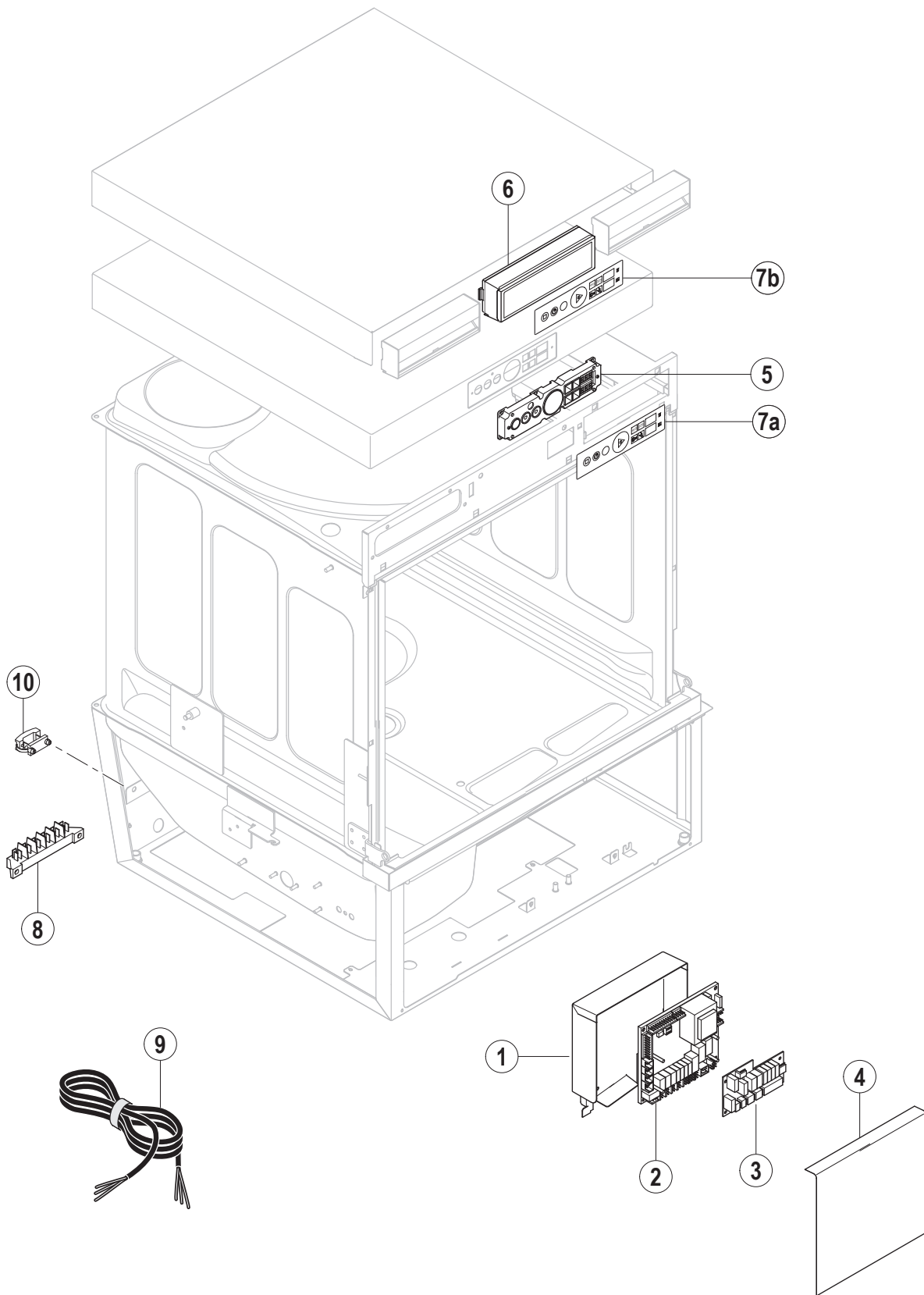
| Pos.-Nr. Key no. Réf. | Teile-Nr. Part no. No. pièce | Teile-Benennung Part name Nom de la pièce | Bemerkungen Remarks Remarques |
|-----------------------------|------------------------------------|---|--|
| 01 | 01-240175-001 | Deckel Klarspülerbehälter Lid Couvercle | FP / GP - alle Varianten FP / GP - all variations FP / GP - toutes les variations |
| 02 | 00-775507-001 | Verschraubung Screwed connection Raccord | |
| 03 | 01-240174-001 | Klarspülerbehälter, kpl. Rinse aid container assy Récipient de produit de rinçage, cpl. | FP / GP - alle Varianten FP / GP - all variations FP / GP - toutes les variations |
| 04 | 01-240288-001 | Magnetschalter Reed switch Contact magnétique | FP / GP - alle Varianten FP / GP - all variations FP / GP - toutes les variations |
| 05 | 01-240317-001 | Niederhaltewinkel Support Support | FP / GP - alle Varianten FP / GP - all variations FP / GP - toutes les variations |
| 06 | 01-246301-004 | Verbindungsschlauch Hose Tuyau | FP / GP - alle Varianten FP / GP - all variations FP / GP - toutes les variations |
| 07 | 01-240054-001 | Füllstandsbehälter Rinse aid container (level indication) Récipient de produit de rinçage (contrôle du niveau) | FP / GP - alle Varianten FP / GP - all variations FP / GP - toutes les variations |
| 08 | 01-240310-001 | Reinigerbehälter kpl. Detergent container assy Récipient de détergent, cpl. | nur FP/FPS-71, GP/GPS-71 - bis Serien-Nr. 8651 1999 only FP/FPS-71, GP/GPS-71 - until serial No. 8651 1999 seulement FP/FPS-71, GP/GPS-71 - jusqu'au No. de série 8651 1999 |
| | 01-240310-002 | Reinigerbehälter kpl. Detergent container assy Récipient de détergent, cpl. | nur FP/FPS-71, GP/GPS-71 - ab Serien-Nr. 8651 2000, FX(S)/GXHK-71N only FP/FPS-71, GP/GPS-71 - starting from serial No. 8651 2000 seulement FP/FPS-71, GP/GPS-71 - à partir du No. de série 8651 2000 |
| 09 | 00-775817-002 | Behälterdeckel Lid Couvercle | nur FP/FPS-71, GP/GPS-71, FX(S)/GXHK-71N only FP/FPS-71, GP/GPS-71, FX(S)/GXHK-71N seulement FP/FPS-71, GP/GPS-71, FX(S)/GXHK-71N |
| 10 | 00-883676-002 | Dosiernippel Reiniger – Ersatzteilkit Injector (detergent) – Replacement kit Injecteur (détergent) – Ens. de pièces détachées | |
| 11a | 01-240053-001 | Abdeckung Elektrik Cover Couvercle | alle außer FP/FPS-71, GP/GPS-71 - bis Serien-Nr. 8651 3999/8654 4999 all except FP/FPS-71, GP/GPS-71 - until serial No. 8651 3999/8654 4999 toutes exceptées FP/FPS-71, GP/GPS-71 - jusqu'au No. de série 8651 3999/8654 4999 |
| | 01-240053-002 | Abdeckung Elektrik Cover Couvercle | nur FP/FPS-71, GP/GPS-71 - bis Serien-Nr. 8651 3999 only FP/FPS-71, GP/GPS-71 - until serial No. 8651 3999 seulement FP/FPS-71, GP/GPS-71 - jusqu'au No. de série 8651 3999 |
| | 01-240053-011 | Abdeckung Elektrik Cover Couvercle | FP / GP - alle Varianten - ab Serien-Nr. 8651 4000 FX / GX - alle Varianten - ab Serien-Nr. 8654 5000 FP / GP - all variations - starting from serial No. 8651 4000 FX / GX - all variations - starting from serial No. 8654 5000 FP / GP - toutes les variations - à partir du No. de série 8651 4000 FX / GX - toutes les variations - à partir du No. de série 8654 5000 |
| 11b | 01-240463-001 | Abdeckung Elektrik - Ersatzteilkit Cover - Replacement kit Couvercle - Ens. de pièces détachées | FP / GP - alle Varianten - bis Serien-Nr. 8651 3999 FX / GX - alle Varianten - bis Serien-Nr. 8654 4999 FP / GP - all variations - until serial No. 8651 3999 FX / GX - all variations - until serial No. 8654 4999 FP / GP - toutes les variations - jusqu'au No. de série 8651 3999 FX / GX - toutes les variations - jusqu'au No. de série 8654 4999 |

| Pos.-Nr. Key no. Réf. | Teile-Nr. Part no. No. pièce | Teile-Benennung Part name Nom de la pièce | Bemerkungen Remarks Remarques |
|-----------------------------|------------------------------------|--|---|
| 12 | 00-775556-011 | Klarspüler Dosierpumpe Rinse aid dispenser Doseur de produit de rinçage | FX / GX - alle Varianten - bis Serien-Nr. 8654 4999 FX / GX - all variations - until serial No. 8654 4999 FX / GX - toutes les variations - jusqu'au No. de série 8654 4999 |
| | 01-240195-001 | Klarspüler Dosierpumpe Rinse aid dispenser Doseur de produit de rinçage | FP / GP - alle Varianten, alle FX/GX - ab Serien-Nr. 8654 5000 FP / GP - all variations, all FX/GX - starting from serial No. 8654 5000 FP / GP - toutes les variations, toutes FX/GX - à partir du No. de série 8654 5000 |
| 13 | 01-240195-002 | Reiniger Dosierpumpe Detergent dispenser Doseur de détergent | |
| 14 | 01-246301-002 | Reiniger Druckschlauch Pressure hose (detergent) Tuyau de pression (détergent) | |
| 15 | 01-246301-001 | Saugschlauch (Reiniger) Suction hose (detergent) Tuyau d'aspiration (détergent) | alle Varianten außer FP/FPS-71, GP/GPS-71 all variations except FP/FPS-71, GP/GPS-71 toutes les variations exceptées FP/FPS-71, GP/GPS-71 |
| | 01-246301-006 | Saugschlauch (Reiniger) Suction hose (detergent) Tuyau d'aspiration (détergent) | nur FP/FPS-71, GP/GPS-71 only FP/FPS-71, GP/GPS-71 seulement FP/FPS-71, GP/GPS-71 |
| 16 | 01-246301-003 | Klarspüler Druckschlauch Pressure hose (rinse aid) Tuyau de pression (produit de rinçage) | |
| 17 | 00-165128-001 | Kabelbinder Binder Collier | FX / GX - alle Varianten FX / GX - all variations FX / GX - toutes les variations |
| 18 | 01-246210-001 | PE Schlauch blau Hose (blue) Tuyau (bleu) | FX / GX - alle Varianten FX / GX - all variations FX / GX - toutes les variations |
| 19 | 00-775239-001 | Ansaugstück (Klarspüler) Suction piece (rinse aid) Pièce d'aspiration (produit de rinçage) | FX / GX - alle Varianten FX / GX - all variations FX / GX - toutes les variations |
| 20 | 00-775239-001 | Ansaugstück (Reiniger) Suction piece (detergent) Pièce d'aspiration (détergent) | alle Varianten außer FP-71/GP-71 all variations except FP-71/GP-71 toutes les variations exceptées FP-71/GP-71 |
| 21 | 00-775608-001 | Klarspülerschlauch mit Schlauchhalter Hose (rinse aid) Tuyau (produit de rinçage) | FX / GX - alle Varianten FX / GX - all variations FX / GX - toutes les variations |
| | 01-240195-011 | Klarspülerschlauch mit Schlauchhalter Hose (rinse aid) Tuyau (produit de rinçage) | FP / GP - alle Varianten, alle FX/GX - ab Serien-Nr. 8654 5000 FP / GP - all variations, all FX/GX - starting from serial No. 8654 5000 FP / GP - toutes les variations, toutes FX/GX - à partir du No. de série 8654 5000 |
| 22 | 00-775608-002 | Reinigerschlauch mit Schlauchhalter Hose (detergent) Tuyau (détergent) | FX / GX - alle Varianten - bis Serien-Nr. 8654 4999 FX / GX - all variations - until serial No. 8654 4999 FX / GX - toutes les variations - jusqu'au No. de série 8654 4999 |
| | 01-240195-012 | Reinigerschlauch mit Schlauchhalter Hose (detergent) Tuyau (détergent) | FP / GP - alle Varianten, alle FX/GX - ab Serien-Nr. 8654 5000 FP / GP - all variations, all FX/GX - starting from serial No. 8654 5000 FP / GP - toutes les variations, toutes FX/GX - à partir du No. de série 8654 5000 |
| 23 | 01-240219-001 | Führung Reinigerbehälter Guide (detergent container) Guidage (réceptier de détergent) | nur FP/FPS-71, GP/GPS-71 - bis Serien-Nr. 8651 1999 only FP/FPS-71, GP/GPS-71 - until serial No. 8651 1999 seulement FP/FPS-71, GP/GPS-71 - jusqu'au No. de série 8651 1999 |
| | 01-240258-001 | Führung Reinigerbehälter Guide (detergent container) Guidage (réceptier de détergent) | nur FP/FPS-71, GP/GPS-71 - ab Serien-Nr. 8651 2000 only FP/FPS-71, GP/GPS-71 - starting from serial No. 8651 2000 seulement FP/FPS-71, GP/GPS-71 - à partir du No. de série 8651 2000 |

| Pos.-Nr. Key no. Réf. | Teile-Nr. Part no. No. pièce | Teile-Benennung Part name Nom de la pièce | Bemerkungen Remarks Remarques |
|-----------------------------|------------------------------------|--|---|
| 24 | 00-886756-004 | Isolierdurchführung Socket Douille | alle Varianten außer FP/FPS-71, GP/GPS-71 all variations except FP/FPS-71, GP/GPS-71 toutes les variations exceptées FP/FPS-71, GP/GPS-71 |
| 25 | 01-246301-001 | Saugschlauch (Klarspüler) Suction hose (rinse aid) Tuyau d'aspiration (produit de rinçage) | alle Varianten außer FP/FPS-71, GP/GPS-71, FX/FXS-71N, GXHK-71N all variations except FP/FPS-71, GP/GPS-71, FX/FXS-71N, GXHK-71N toutes les variations exceptées FP/FPS-71, GP/GPS-71, FX/FXS-71N, GXHK-71N |
| | 01-246301-005 | Saugschlauch (Klarspüler) Suction hose (rinse aid) Tuyau d'aspiration (produit de rinçage) | nur FP/FPS-71, GP/GPS-71 only FP/FPS-71, GP/GPS-71 seulement FP/FPS-71, GP/GPS-71 |
| | 01-246301-010 | Saugschlauch (Klarspüler) Suction hose (rinse aid) Tuyau d'aspiration (produit de rinçage) | nur FX/FXS-71N, GXHK-71N only FX/FXS-71N, GXHK-71N seulement FX/FXS-71N, GXHK-71N |
| 26 | 00-324402-012 | Schlauch Hose Tuyau | FP / GP - alle Varianten FP / GP - all variations FP / GP - toutes les variations |
| 27 | 01-240363-001 | Niederhalteblech, kpl. Holding plate, cpl. Plaque de support, cpl. | FP / GP - alle Varianten FP / GP - all variations FP / GP - toutes les variations |
| 28 | 01-294204-001 | Chemisensor, kpl. Chemicals deficiency sensor, cpl. Capteurs manque de dosage, cpl. | alle Varianten außer FP/FPS-71, GP/GPS-71, FX(S)/GXHK-71N all variations except FP/FPS-71, GP/GPS-71, FX(S)/GXHK-71N toutes les variations exceptées FP/FPS-71, GP/GPS-71, FX(S)/GXHK-71N |
| 29 | 01-294116-003 | Klarspülbehälter, kpl. Rinse aid container Récipient de produite rinçage | nur FX/FXS-71N / GXHK-71N only FX/FXS-71N / GXHK-71N seulement FX/FXS-71N / GXHK-71N |
| 30 | 00-775817-001 | Behälterdeckel Lid Couvercle | nur FX/FXS-71N / GXHK-71N only FX/FXS-71N / GXHK-71N seulement FX/FXS-71N / GXHK-71N |
| 31 | 01-240458-002 | Gewindenippel Reiniger - Ersatzteilkit Fitting - Replacemant kit Raccord fileté - Ens. de pièces détachées | |
| 32 | 00-276903-059 | O-Ring 6 x 1,5 O-ring 6 x 1,5 Joint torique 6 x 1,5 | |



| Pos.-Nr. Key no. Réf. | Teile-Nr. Part no. No. pièce | Teile-Benennung Part name Nom de la pièce | Bemerkungen Remarks Remarques |
|-----------------------------|------------------------------------|--|-------------------------------------|
| 01 | 01-240261-001 | Gebläseeinheit, kpl. Fan unit, cpl. Unité du ventilateur, cpl. | |
| 02 | 00-324384-000 | Mutter Nut Ecrou | |
| 03 | 00-775305-001 | Dichtung Gasket Joint | |
| 04 | 00-324097-000 | Füllstück Elbow Coude | |
| 05 | 01-240324-001 | Bogen Elbow Coude | |
| 06 | 01-240121-001 | Dichtung Kanal-Blende Gasket Joint | |
| 07 | 01-240274-001 | Dichtschnur Gasket Joint | |
| 08 | 01-240267-001 | Bajonettmutter Bayonet nut Ecrou baïonnette | |
| 09 | 01-240272-001 | Dichtung Gasket Joint | |
| 10 | 01-240262-001 | Gebläse Steuerung, kpl. Fan control Commande du ventilateur | |
| 11 | 00-165128-001 | Kabelbinder Binder Collier | |



| Pos.-Nr. Key no. Réf. | Teile-Nr. Part no. No. pièce | Teile-Benennung Part name Nom de la pièce | Bemerkungen Remarks Remarques | | |
|-----------------------------|------------------------------------|---|---|--|---|
| 01 | 01-240197-001 | Trägerblech kpl. Mounting plate assy Support de montage, cpl. | | | |
| 02 | 00-897545-001 | Steuerung vollbestück Control unit – fully equipped Unité de commande – équipement complet | | | |
| 03 | 00-897546-003 | Erweiterungskarte Extension board Unité d'extension | alle „S“ - Varianten all „S“ variations toutes les variations „S“ | | |
| 04 | 01-240283-001 | Abdeckfolie Steuerung Protection foil – control Plastron de protection – commande | | | |
| 05 | 00-897540-001 | Bedienteil kpl. Operation unit Modul de service | FX / GX - alle Varianten FX / GX - all variations FX / GX - toutes les variations | | |
| 06 | 01-240040-001 | BAE, kpl. (inkl. Pos-Nr. 5, 7b) Operation unit, cpl. (incl. key no. 5, 7b) Modul de service, cpl. (compr. réf. no. 5, 7b) | GP - alle Varianten / FP - bis Serien-Nr. 8651 1999 GP - all variations / FP - until serial No. 8651 1999 GP - toutes les variations / FP - jusqu'au No. de série 8651 1999 | | |
| | 01-240040-002 | BAE, kpl. (inkl. Pos-Nr. 5, 7b) Operation unit, cpl. (incl. key no. 5, 7b) Modul de service, cpl. (compr. réf. no. 5, 7b) | FP - ab Serien-Nr. 8651 2000 FP - starting from serial No. 8651 2000 FP - à partir du No. de série 8651 2000 | | |
| 7a | 00-897550-001 | Bedienfolie Basic Keyboard foil Plastron de command | FX / GX - alle Varianten außer GXHK-70N FX / GX - all variations except GXHK-70N FX / GX - toutes les variations exceptées GXHK-70N | | |
| | 00-897557-001 | Bedienfolie Basic Keyboard foil Plastron de command | nur GXHK-70N only GXHK-70N seulement GXHK-70N | | |
| 7b | 00-897551-001 | Bedienfolie Premium Keyboard foil Plastron de command | GP - alle Varianten / FP - bis Serien-Nr. 8651 1999 GP - all variations / FP - until serial No. 8651 1999 GP - toutes les variations / FP - jusqu'au No. de série 8651 1999 | | |
| | 01-240459-001 | Bedienfolie Premium Keyboard foil Plastron de command | FP - ab Serien-Nr. 8651 2000 FP - starting from serial No. 8651 2000 FP - à partir du No. de série 8651 2000 | | |
| 08 | 00-774055-001 | Anschlussblock Connector Bloc de raccord | | | |
| 09 | 00-374339-003 | Kabel Cable Câble | 3P/N/PE (H07RN-F 5G 2,5 mm ²) 3P/N/PE (H07RN-F 5G 2,5 mm ²) 3P/N/PE (H07RN-F 5G 2,5 mm ²) | bis 16 A up to 16 A jusqu'à 16 A | alle Varianten all variations toutes les variations |
| | 00-374342-003 | Kabel Cable Câble | 1P/N/PE (H07RN-F 3G 4 mm ²) 1P/N/PE (H07RN-F 3G 4 mm ²) 1P/N/PE (H07RN-F 3G 4 mm ²) | bis 32 A up to 32 A jusqu'à 32 A | alle Varianten all variations toutes les variations |
| | 00-510061-002 | Kabel mit Stecker (AUS) Cable with plug (AUS) Câble avec prise (AUS) | 1P/N/PE (H07RN-F 3G 1,5 mm ²) 1P/N/PE (H07RN-F 3G 1,5 mm ²) 1P/N/PE (H07RN-F 3G 1,5 mm ²) | bis 15 A up to 15 A jusqu'à 15 A | FX-90N FX-90N FX-90N |
| 10 | 00-227063-000 | Zugentlastung Strain relief Collier de fixation | | | |

HOBART behält sich das Recht vor, an allen Produkten technische Änderungen und Verbesserungen ohne Ankündigung vorzunehmen.

As continued product improvement is a policy of HOBART, specifications are subject to change without notice.

Ce catalogue n'est pas contractuel. HOBART se réserve le droit, et sans préavis, d'apporter toutes modifications ou améliorations à ses matériels.