

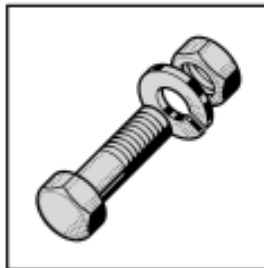


Warewash



HE 600 / 33

Spare Parts
Pièces Détachées
Ersatzteile
Onderdelen



This document is the property of Hobart Manufacturing. Reproduction of this document is prohibited without the written consent of Hobart Manufacturing.

Electrical components listed in this catalogue are rated for the following supply voltages:

Les composants électriques énumérés dans ce catalogue sont prévus pour les tensions suivantes:

Die in diesem Katalog aufgeführten Elektroteile beziehen sich auf folgende Anschlußspannungen:

De in deze catalogus afgebeelde elektrische componenten zijn geschikt voor de volgende aansluitspanningen:

200-230V / 50Hz / 1 / N / PE

380-415V / 50Hz / 3 / N / PE

380-415V / 60Hz / 3 / N / PE

200V / 60Hz / 1 / N / PE

For other voltages, refer to the wiring diagram shipped with the machine.

Pour d'autres tensions, se référer au schéma électrique envoyé avec la machine.

Bei nicht aufgeführten Anschlußspannungen bitte den, der Maschine beigelegten, Schaltplan beachten.

Voor eventueel andere aansluitspanningen, raadpleeg het elektrische schema welke zich bij de machine bevind.

Contents

Hood	4
Hood lift	5
Frame	6
Filter and tankheating	7
Booster, fill & dosage pump	8
Vertical wash pipe	9
Wash pump	10
Wash and rinse system	11
Drain pump (option)	12
Electrical parts	13

Sommaire

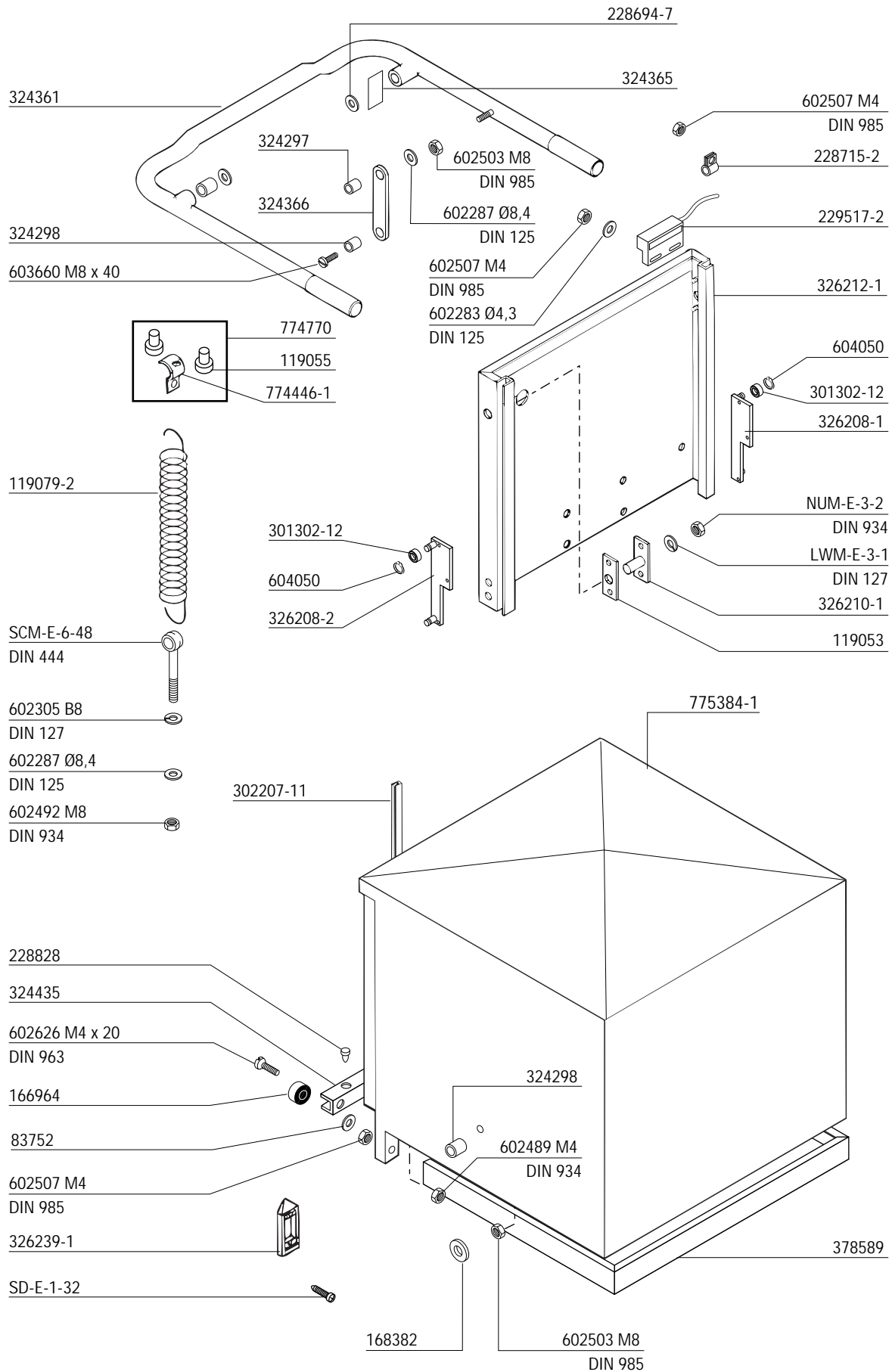
Capot.....	4
Élevateur de capot	5
Châssis	6
Filtre et chauffage du bac	7
Chaudière, remplissage & pompe de doseur	8
Colonne montante	9
Pompe de lavage	10
Système de lavage et de rinçage	11
Pompe de vidange (option)	12
Pièces de électriques	13

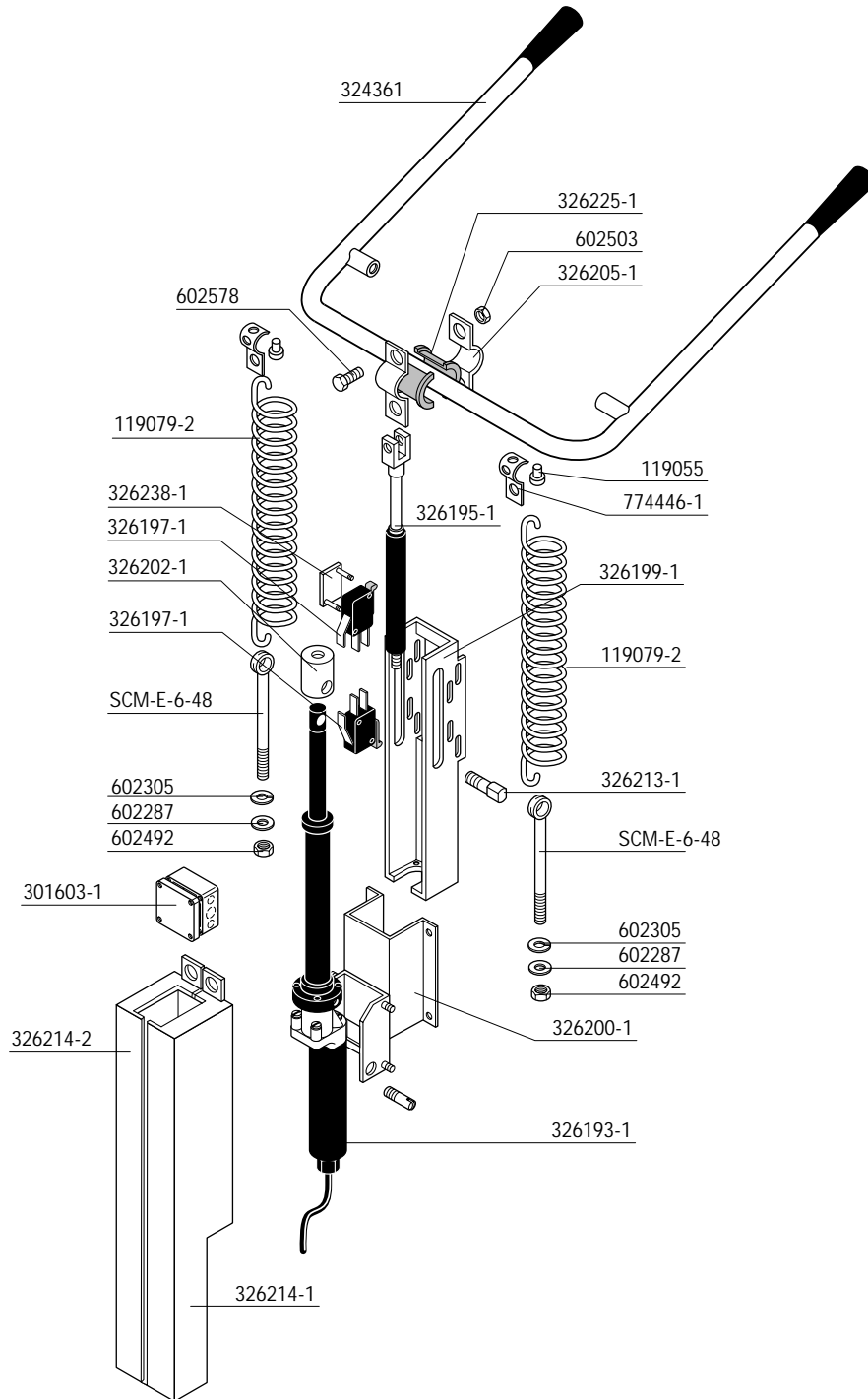
Inhalt

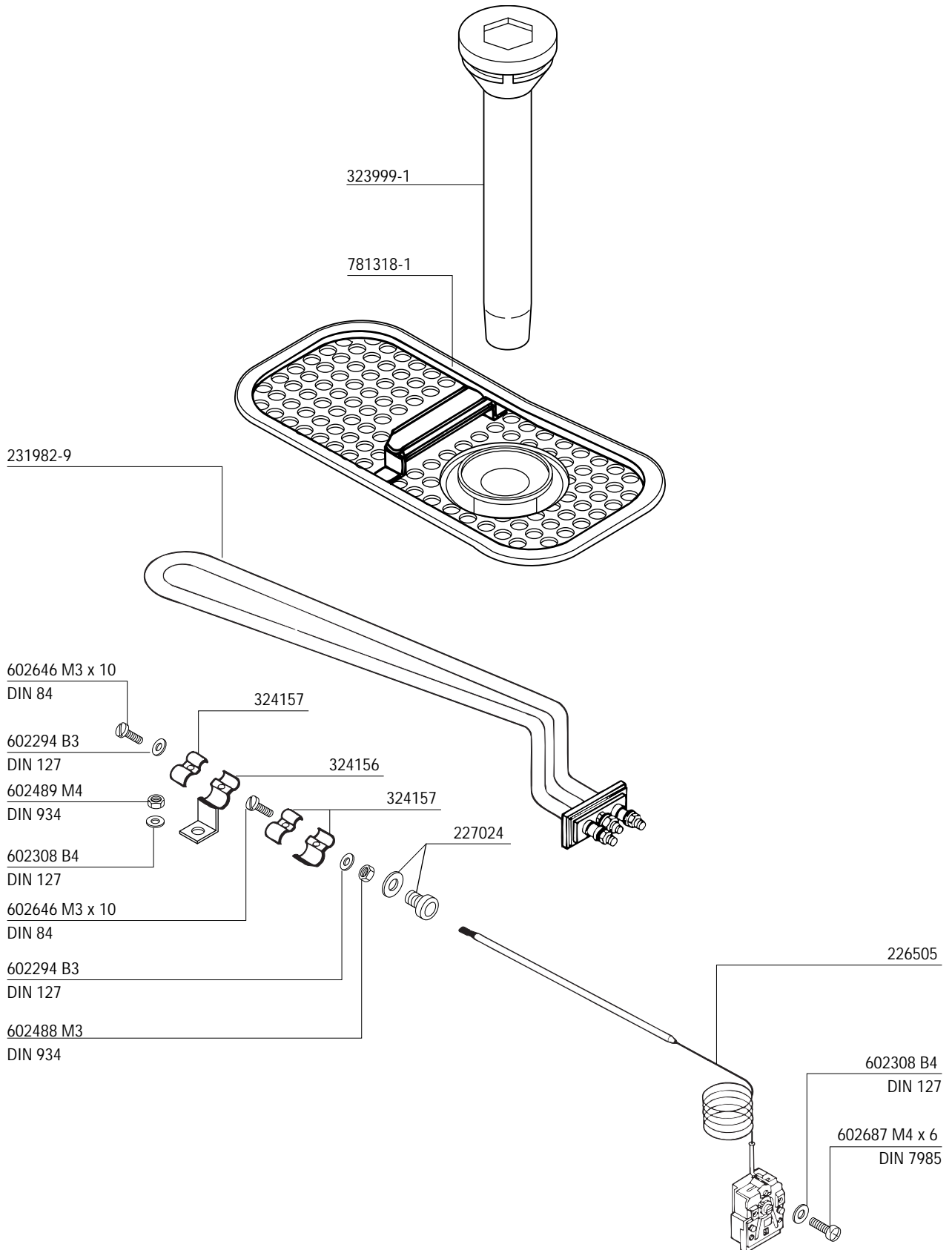
Haube	4
Haubenantrieb	5
Gestell	6
Sieb und Tankheizung	7
Erhitzer, Fülleitung & Dosierpumpe	8
Steigleitung	9
Waschpumpe	10
Wasch- und Klarspülsystem	11
Ablaufpumpe (nur auf Wunsch)	12
Elektroteile	13

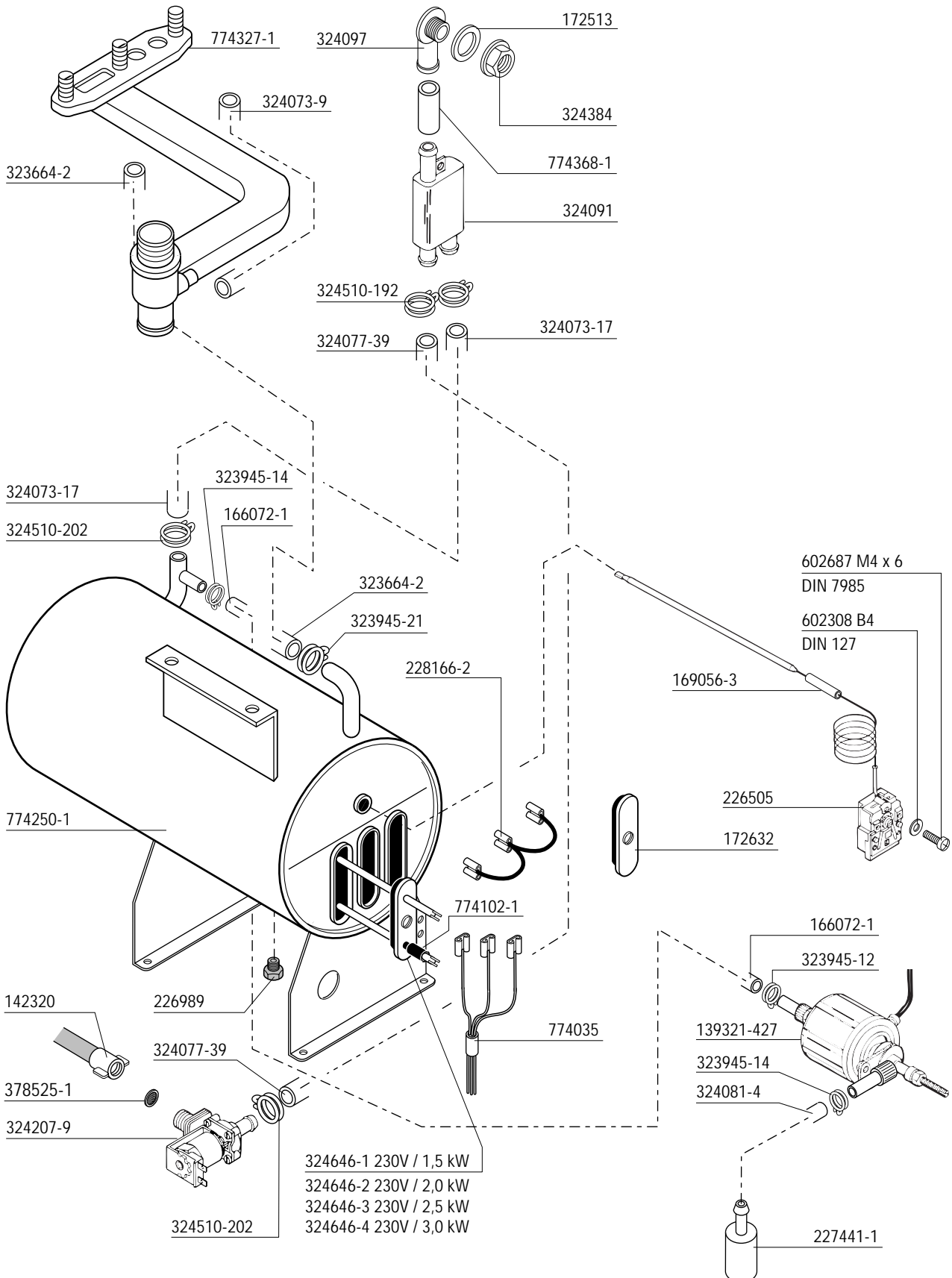
Inhoud

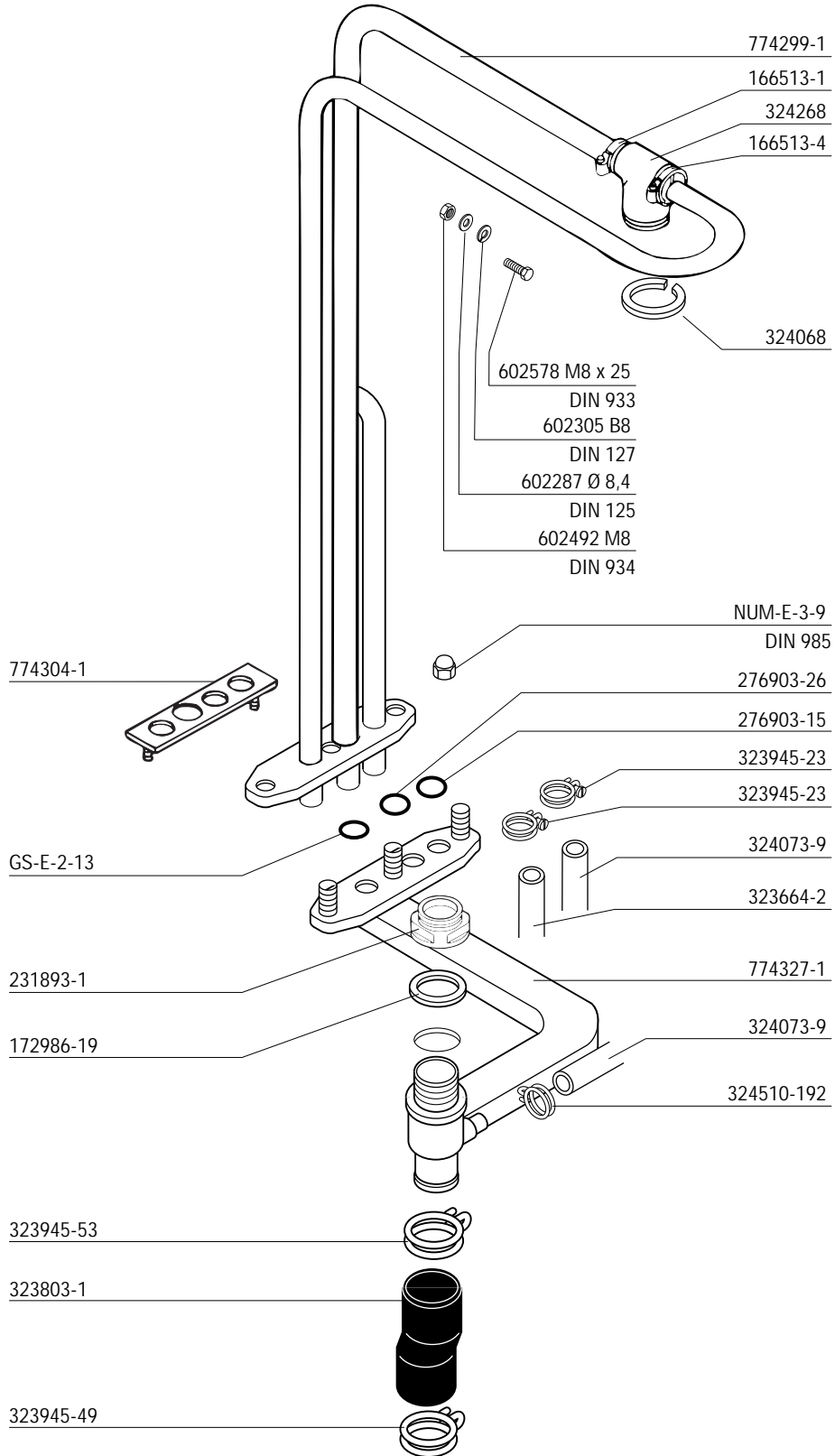
Kap	4
Kapaandrijving	5
Frame	6
Zeef en tankverwarming	7
Booster, vulleiding & Doseerpomp	8
Verticaal leiding	9
Waspomp	10
Was- en spoelsysteem	11
Afvoerpomp (option)	12
Elektrische delen	13

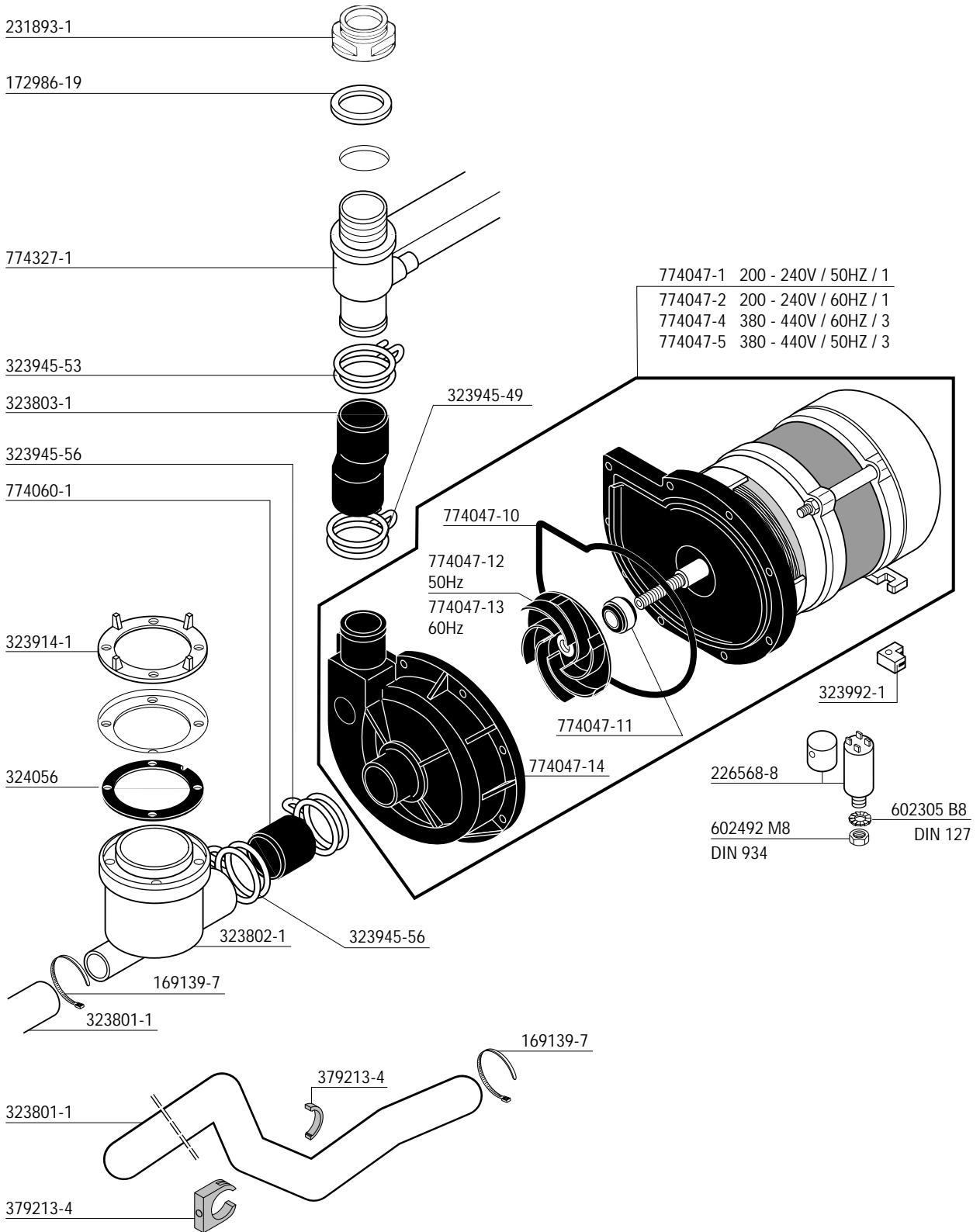


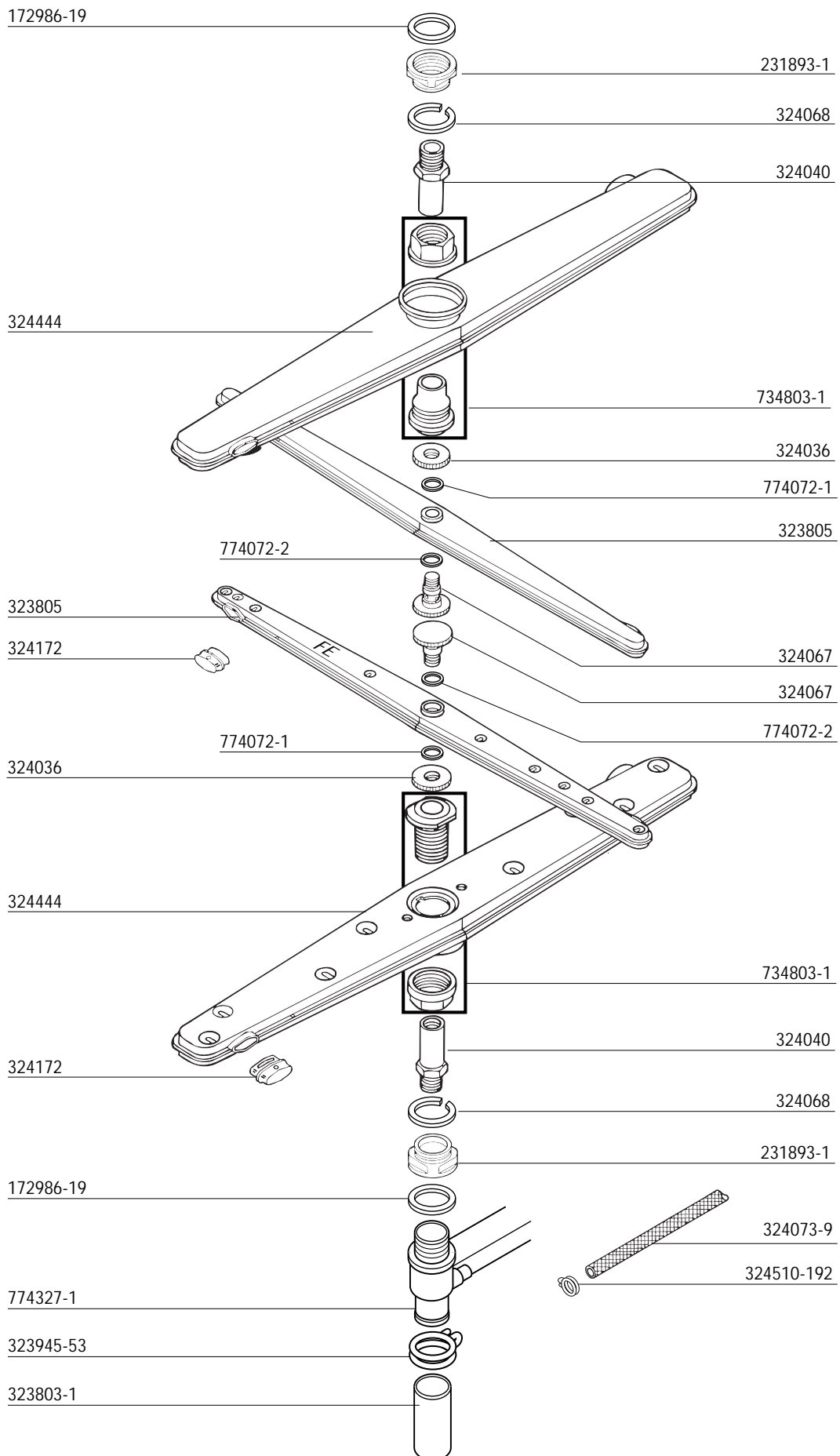


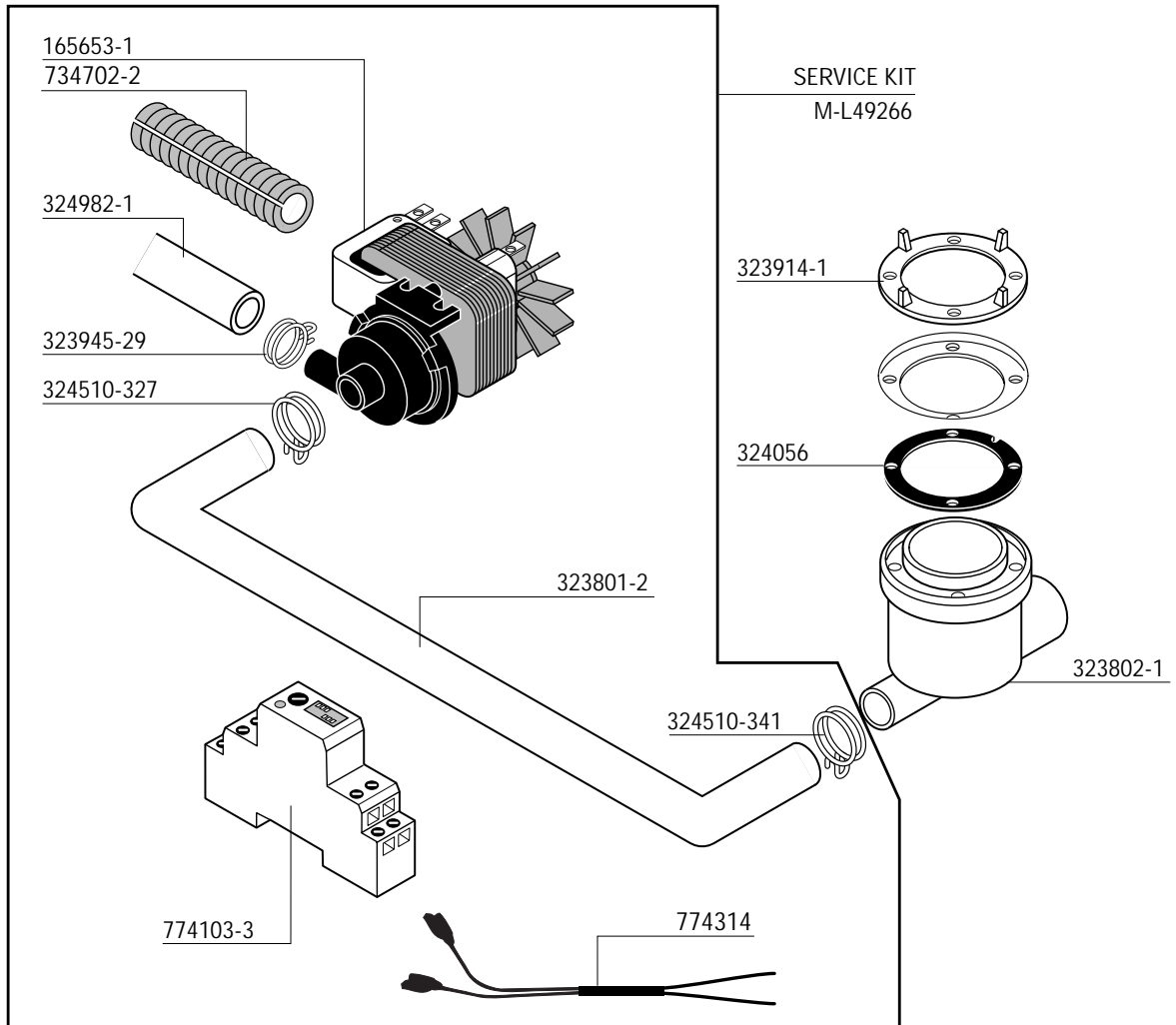


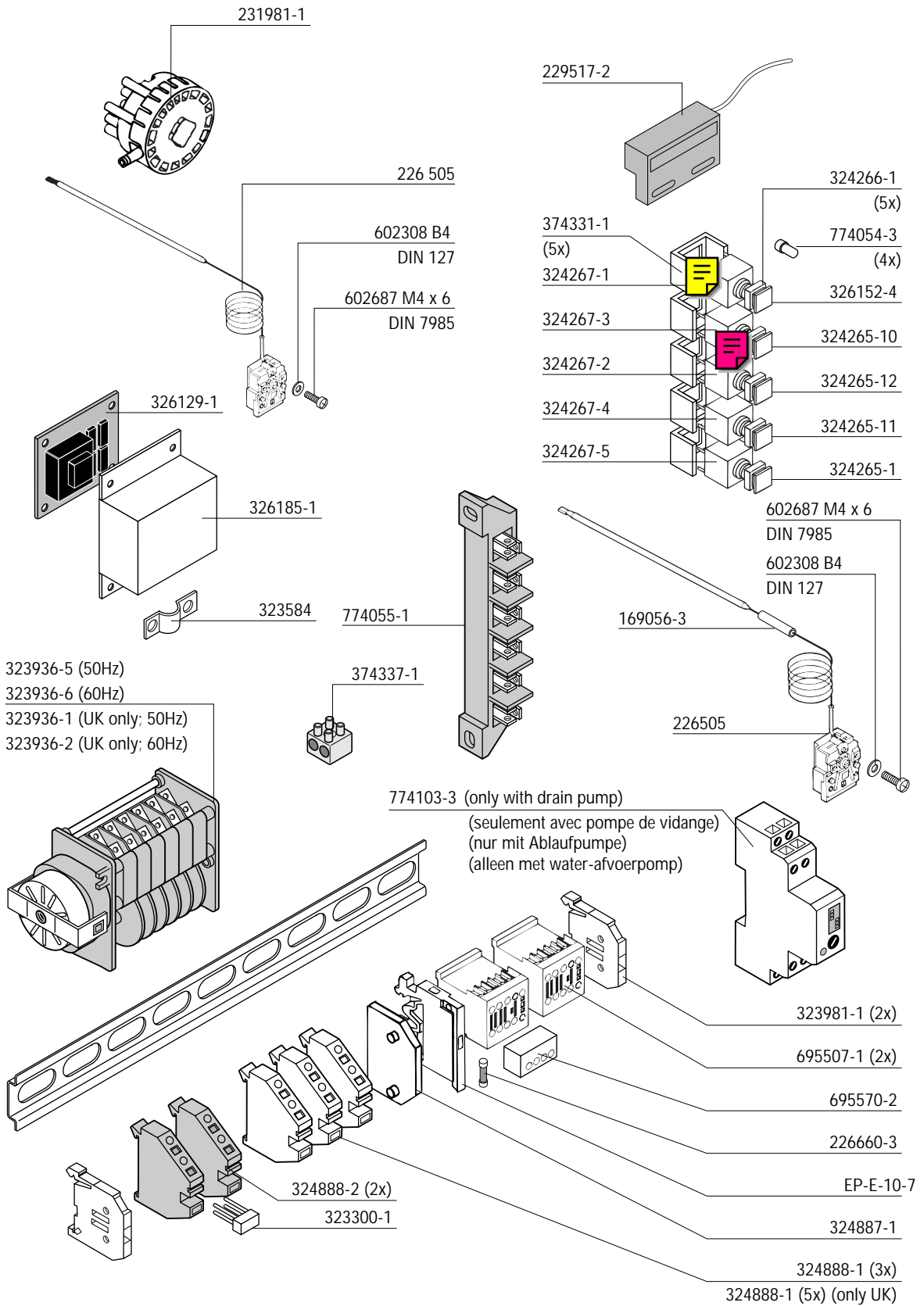












Electrical parts not shown see wiring diagram.
Pour pièces électriques non apparentes voir schéma de câblage.
Nicht gezeigte Elektroteile siehe Schaltplan.
Raadpleeg het elektrisch schema voor de niet afgebeelde elektrische componenten.

As continued product improvement is a policy of HOBART, specifications are subject to change without notice.

Ce catalogue n'est pas contractuel. HOBART se réserve le droit, et sans préavis, d'apporter toutes modifications ou améliorations à ses matériels.

HOBART behält sich das Recht vor, an allen Produkten technische Änderungen und Verbesserungen ohne Ankündigung vorzunehmen.

Voortdurende produktverbetering vormt een wezenlijk onderdeel van het beleid van HOBART. Specificaties kunnen zonder kennisgeving gewijzigd worden.