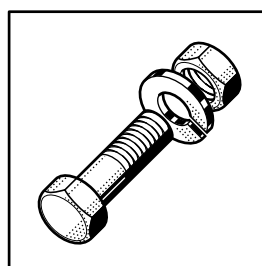


HX

Spare Parts
Pièces Détachées
Ersatzteile
Onderdelen



Electrical components listed in this catalogue are rated for the following supply voltages:

Les composants électriques énumérés dans ce catalogue sont prévus pour les tensions suivantes:

Die in diesem Katalog aufgeführten Elektroteile beziehen sich auf folgende Anschlußspannungen:

De in deze catalogus afgebeelde elektrische componenten zijn geschikt voor de volgende aansluitspanningen:

230V / 50Hz / 1 / N / PE

220V / 50Hz / 3 / N / PE

240V / 50Hz / 1 / N / PE

240V / 50Hz / 3 / N / PE

400V / 50Hz / 3 / N / PE

415V / 50Hz / 3 / N / PE

For other voltages, refer to the wiring diagram shipped with the machine.

Pour d'autres tensions, se référer au schéma électrique envoyé avec la machine.

Bei nicht aufgeführten Anschlußspannungen bitte den, der Maschine beigelegten, Schaltplan beachten.

Voor eventueel andere aansluitspanningen, raadpleeg het elektrische schema welke zich bij de machine bevind.

Contents

Frame and Panels	4
Tank and support	5
Filters and tankheating	6
Booster	7
Wash pump	9
Rinse pump	10
Wash and rinse system	11
Fill, anti-siphon-device and drain	12
Softener	13
Fill and regeneration pipework	14
Dispensers	15
Front base	16
Control panel	17
Electrical parts	20

Inhalt

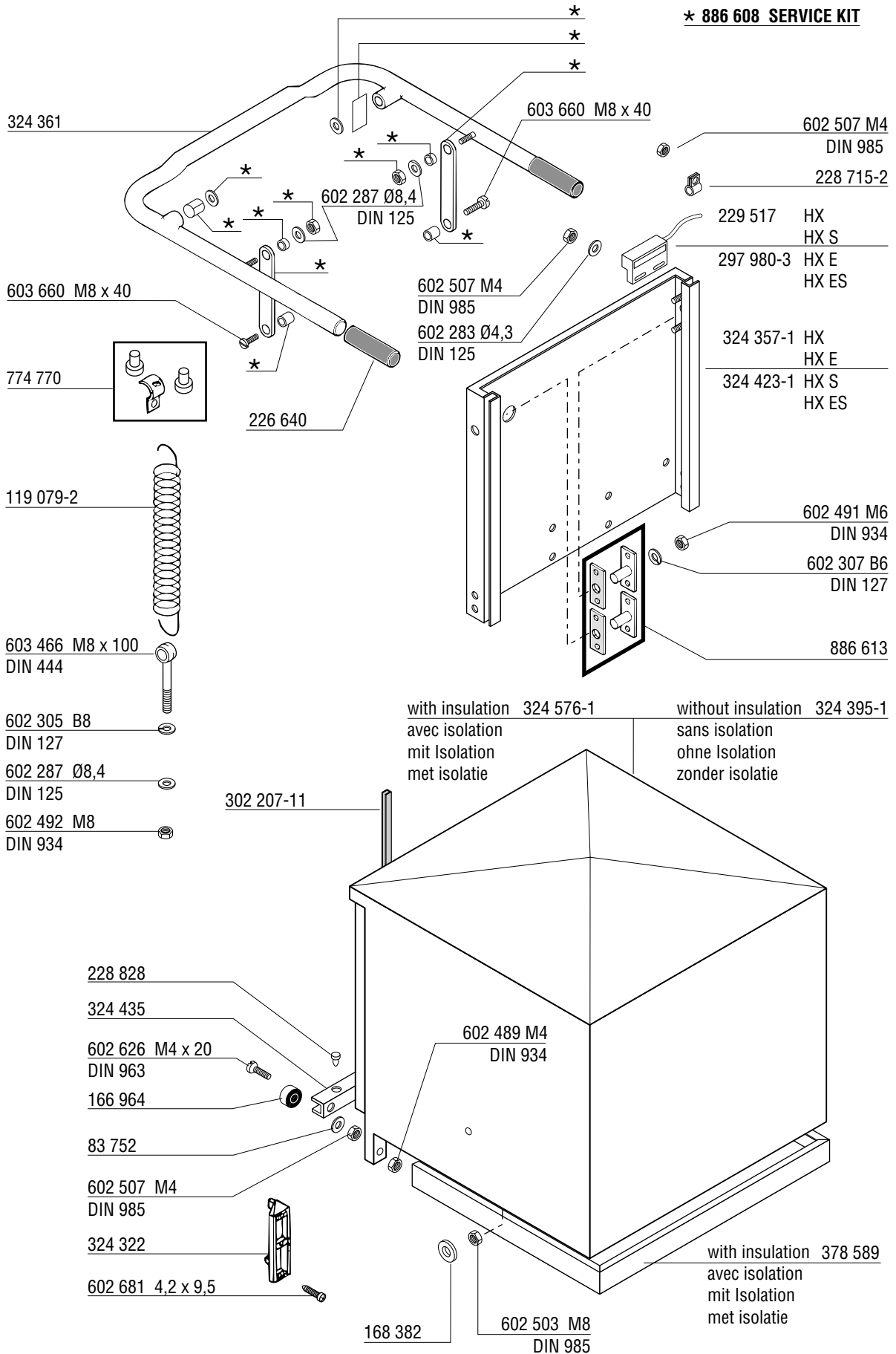
Gestell und Verkleidungen	4
Tank und Untergestell	5
Siebe und Tankheizung	6
Erhitzer	7
Waschpumpe	9
Klarspülpumpe	10
Wasch- und Klarspülsystem	11
Füllung,Rücksaugverhinderer und Ablauf	12
Enthärter	13
Füll- und Regenerierleitung	14
Dosiergeräte	15
Untere Frontverkleidung	16
Schalterblende	17
Elektroteile	20

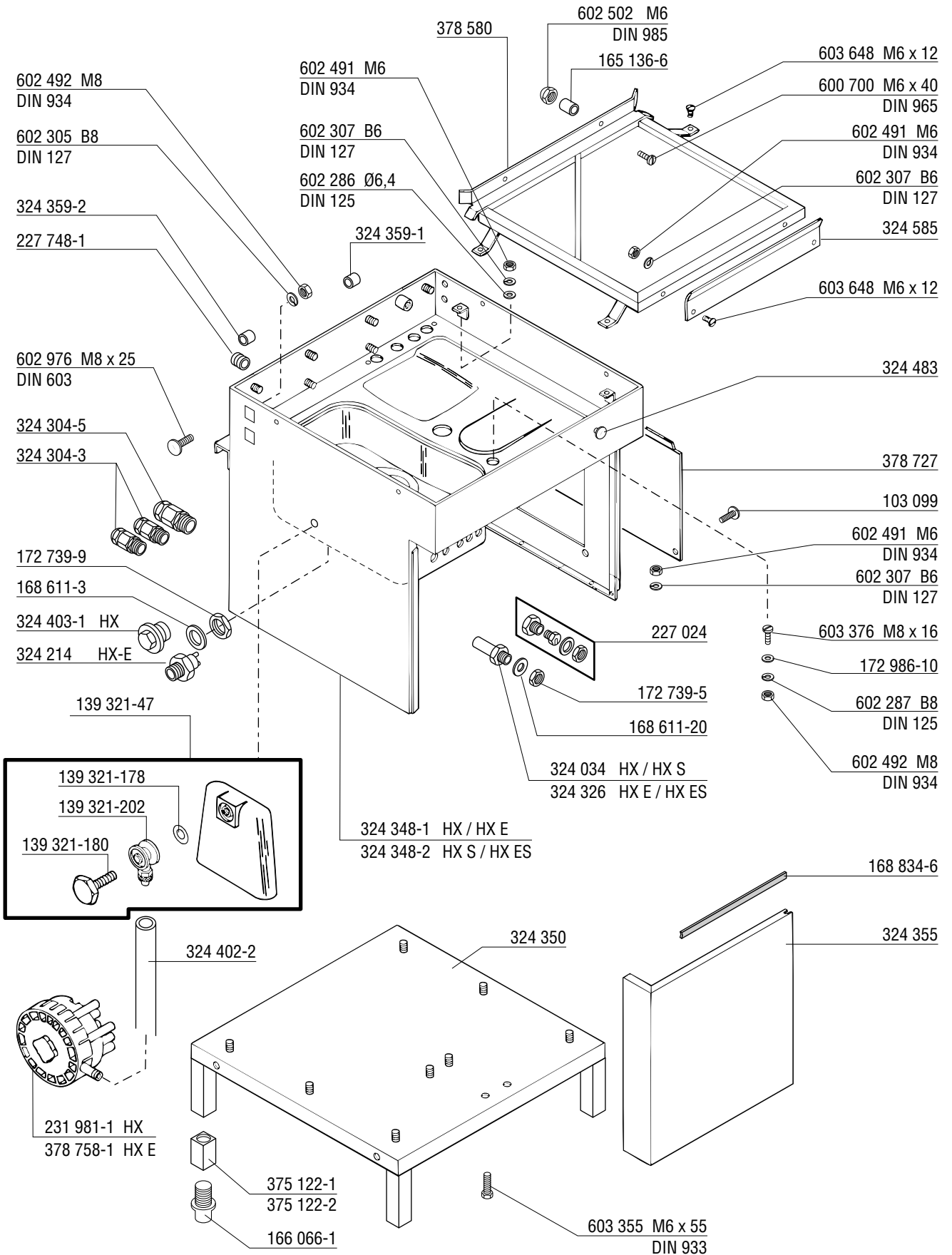
Sommaire

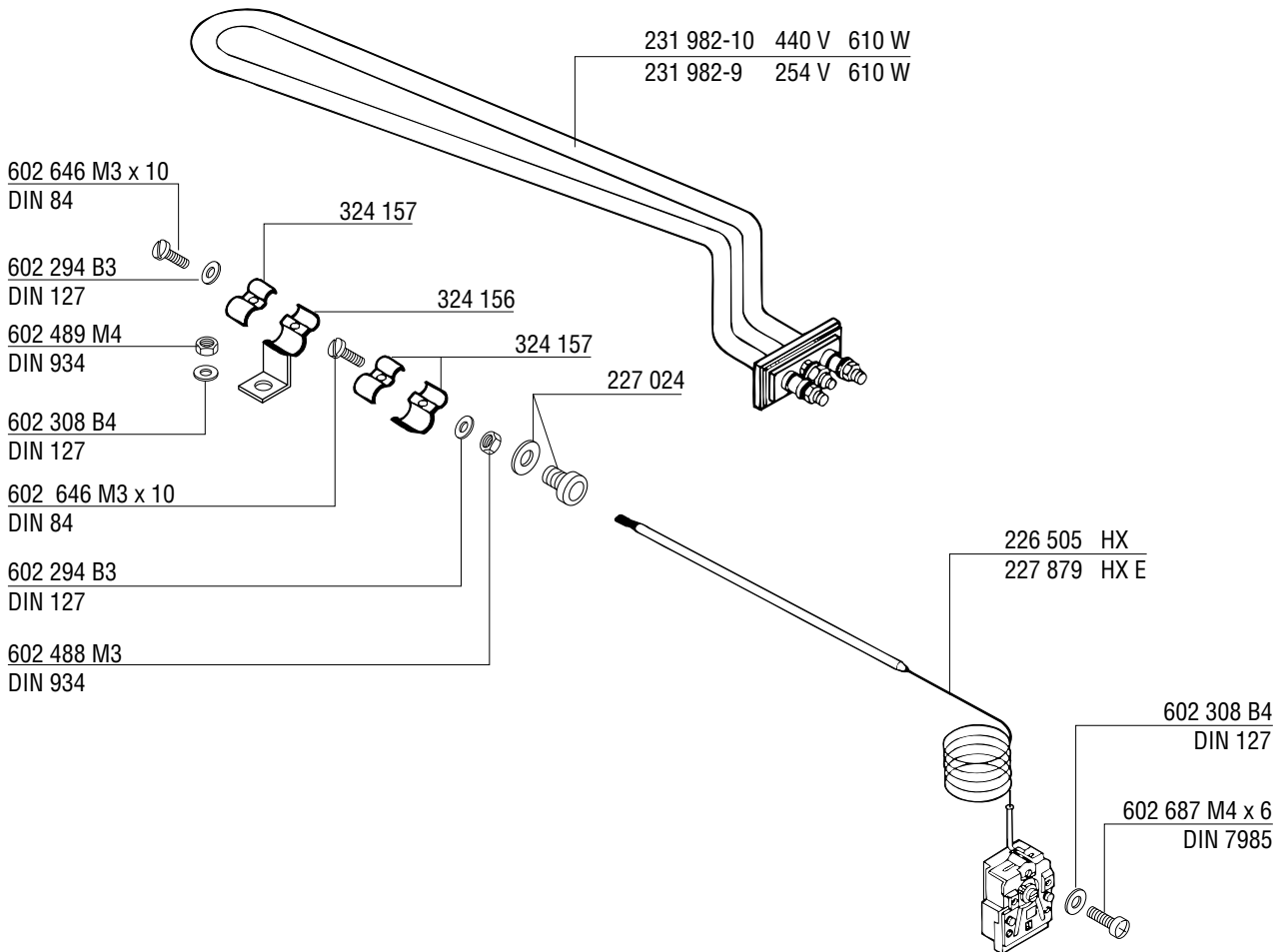
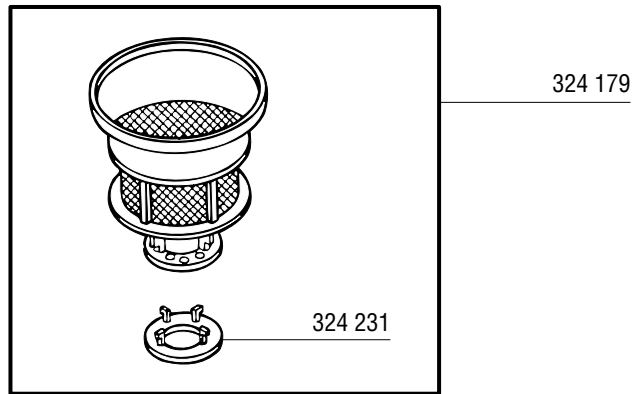
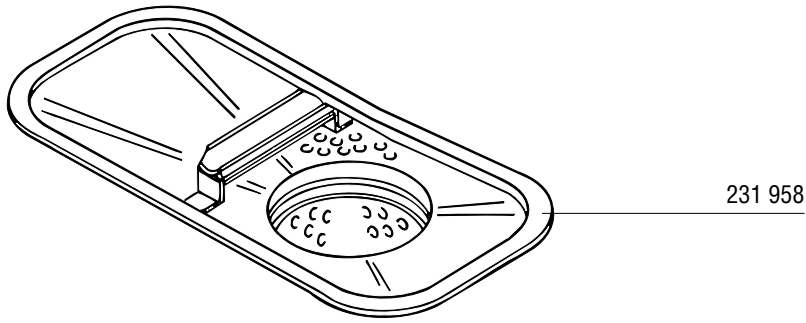
Châssis et Panneaux	4
Bac et socle	5
Filtres et chauffage du bac	6
Chaudière	7
Pompe de lavage	9
Pompe de rinçage	10
Système de lavage et de rinçage	11
Remplissage, brise-vide et vidange	12
Adoucisseur	13
Tuyauterie de remplissage	14
Doseurs	15
Panneau frontal inférieur	16
Panneau de commande	17
Pièces électriques	20

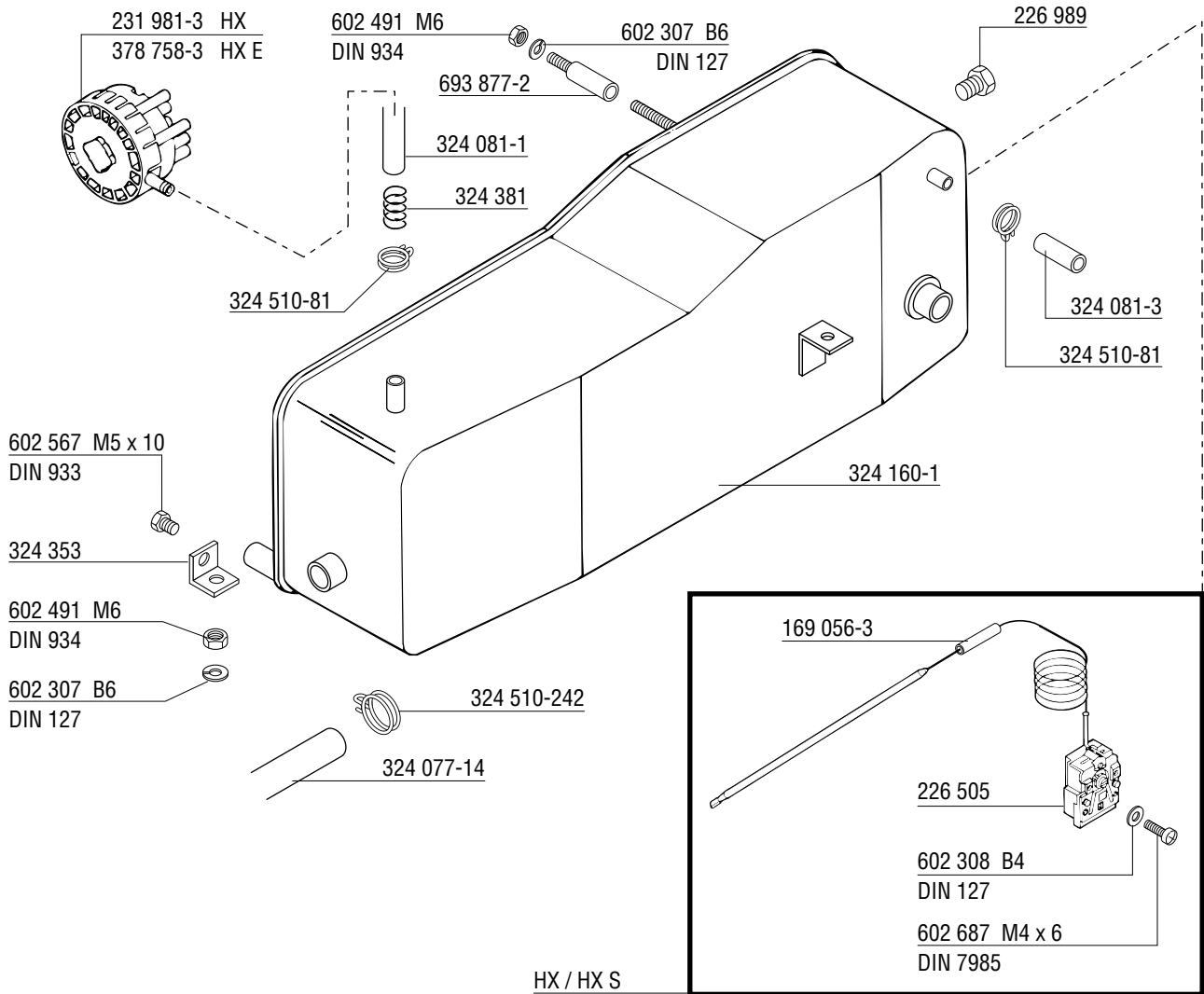
Inhoud

Frame en Panelen	4
Tank en uitbreiding	5
Zeven en tankverwarming	6
Booster	7
Waspomp	9
Spoelpomp	10
Was- en spoelsysteem	11
Water toevoer, vacuumbreaker en afvoer	12
Ontharding	13
Vul- en regenerieerleiding	14
Doseerapparaten	15
Onder front panel	16
Schakelpanel en elektrische delen	17
Elektrische delen	20

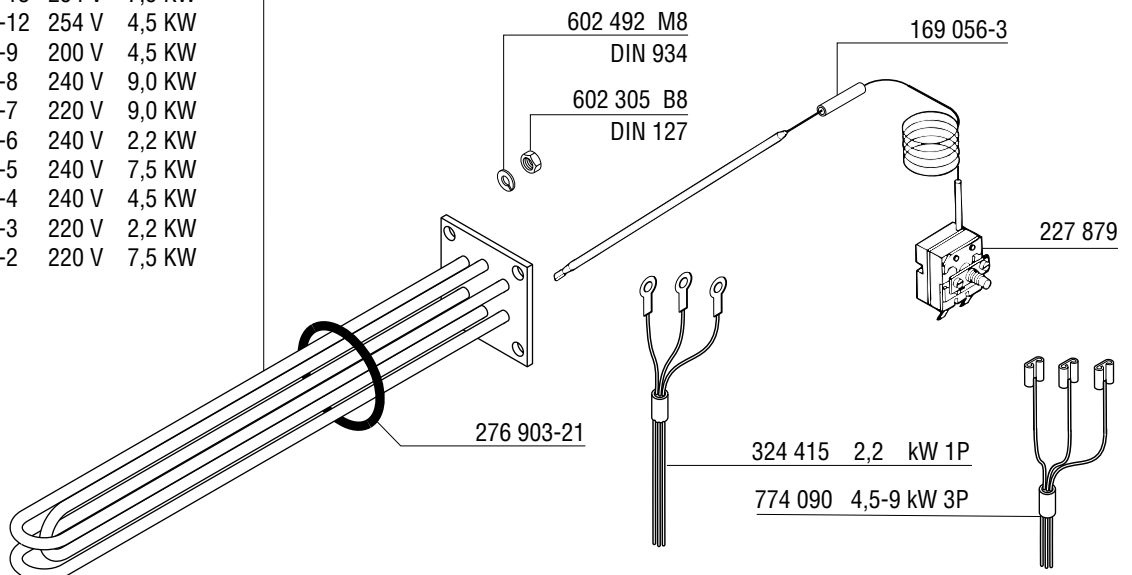


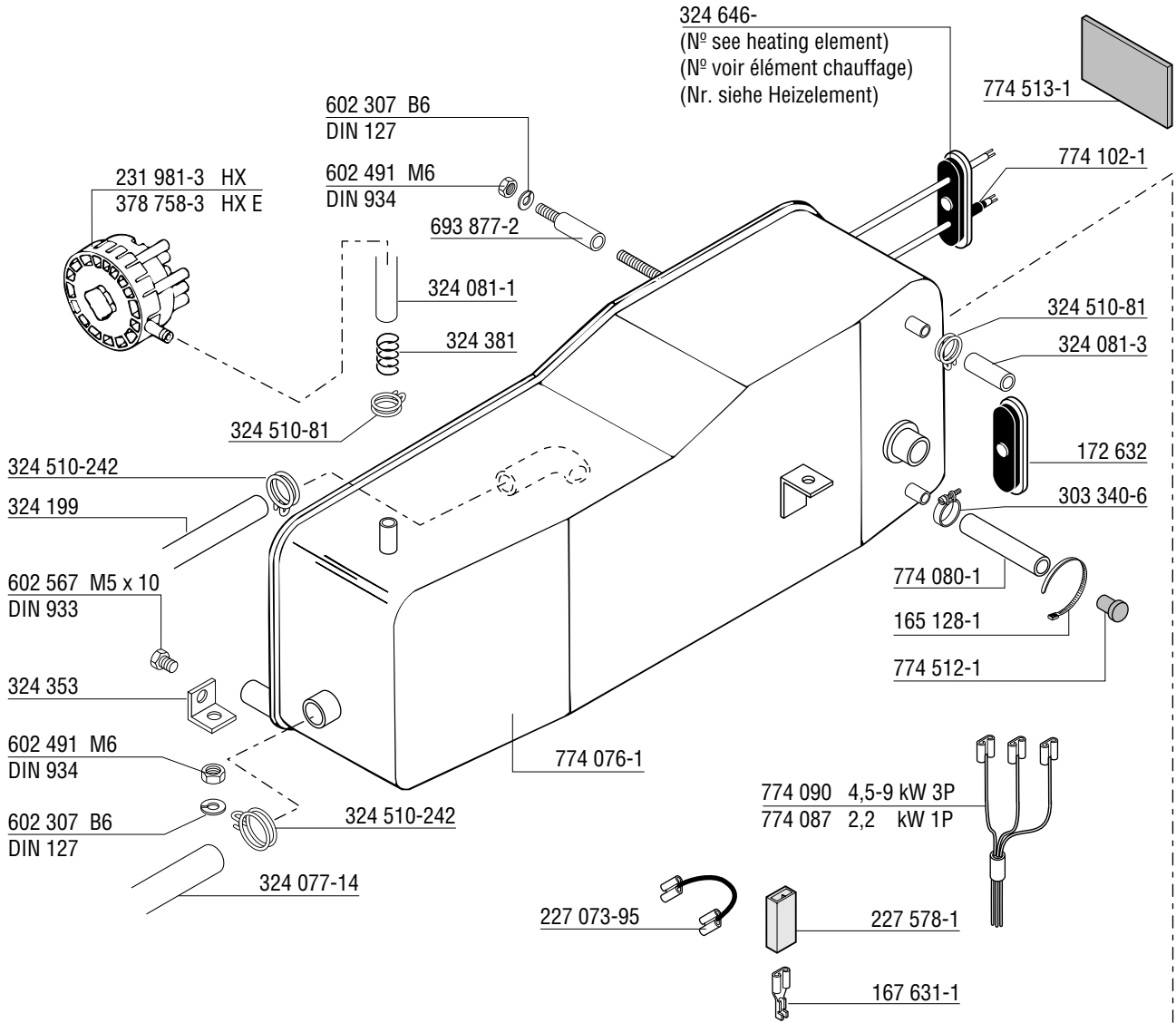




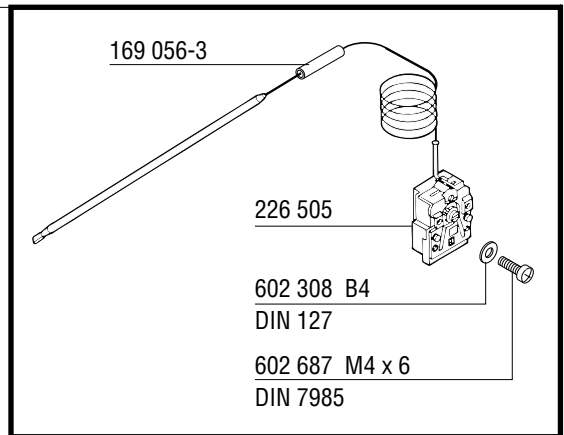


324 206-14	254 V	9,0 KW
324 206-13	254 V	7,5 KW
324 206-12	254 V	4,5 KW
324 206-9	200 V	4,5 KW
324 206-8	240 V	9,0 KW
324 206-7	220 V	9,0 KW
324 206-6	240 V	2,2 KW
324 206-5	240 V	7,5 KW
324 206-4	240 V	4,5 KW
324 206-3	220 V	2,2 KW
324 206-2	220 V	7,5 KW

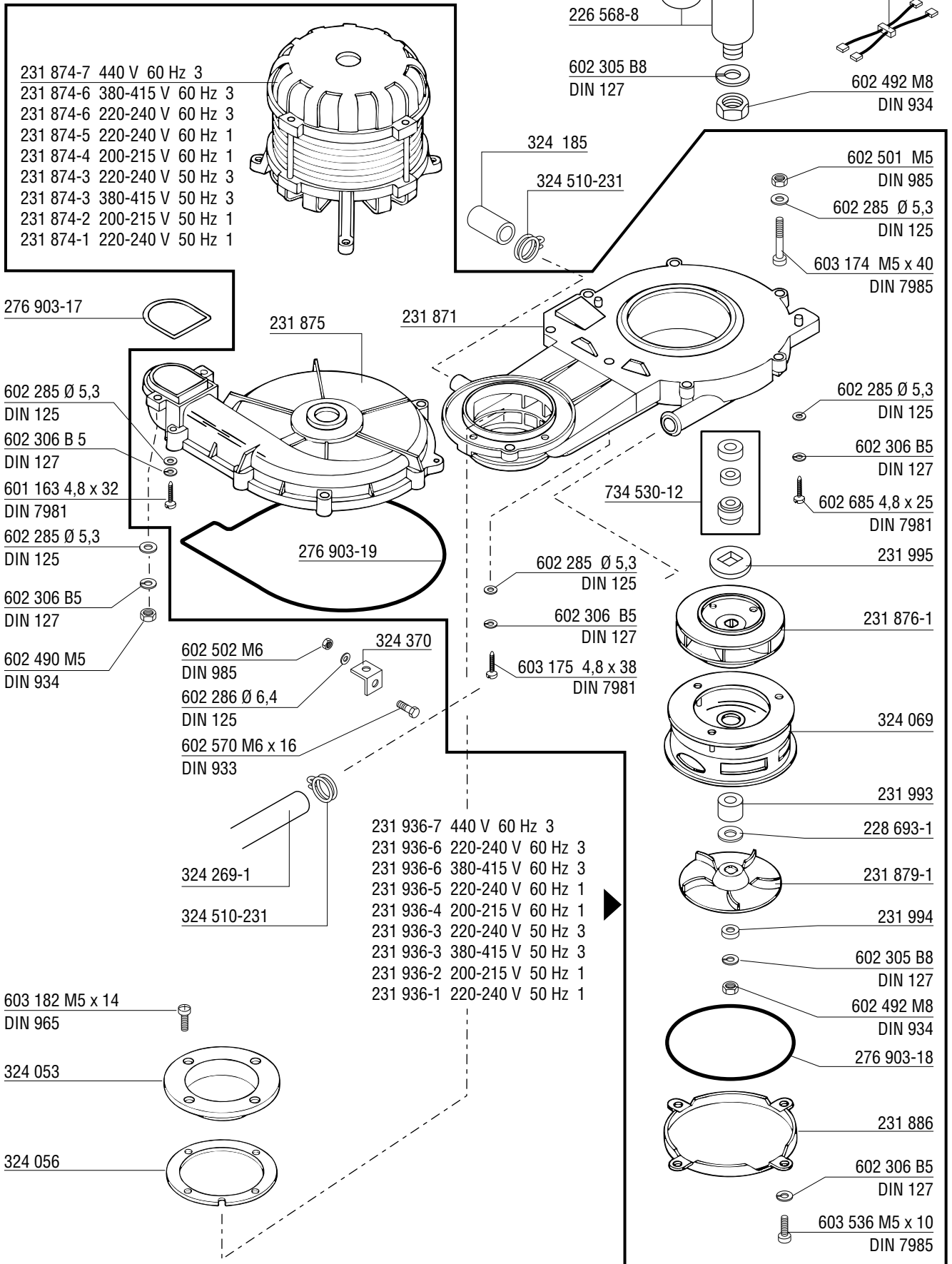


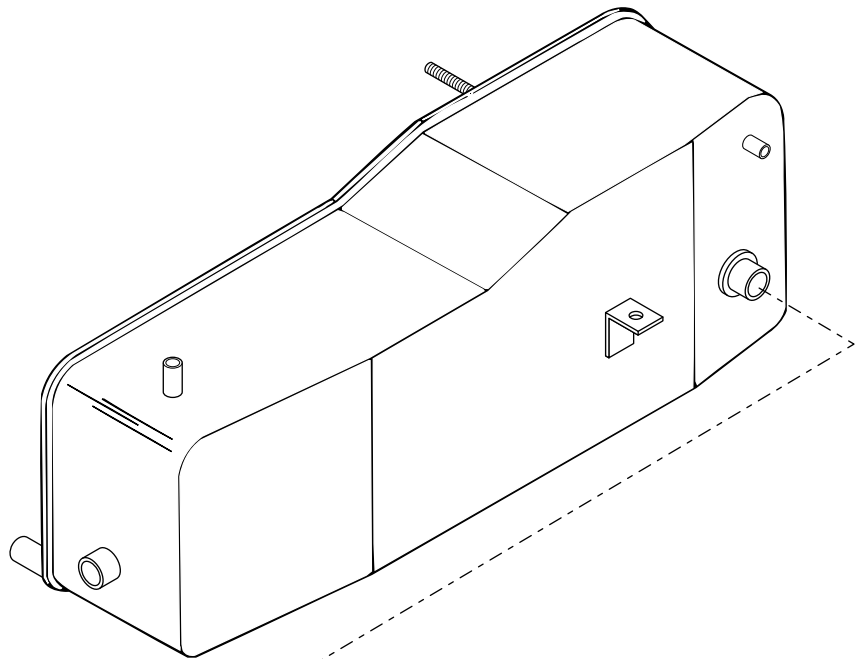


HX / HX S

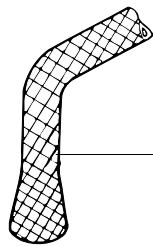


774 539	
Service kit	(heater) incl. items
Composition du kit	(chaudière) incl. pièces
Umbausatz	(Durchlauferhitzer) inkl. Teile
227 073-95	774 512-1
774 076-1	303 340-6
774 513-1	774 080-1
774 102-1	167 631-1 (3x)
165 128-1	227 578-1 (3x)





- 324 093-26 380-440 V 60 Hz 3
- 324 093-25 200 V 60 Hz 1
- 324 093-24 380-415 V 50 Hz 3
- 324 093-23 220-240 V 60 Hz 1
- 324 093-22 200 V 50 Hz 1
- 324 093-1 220-240 V 50 Hz 1



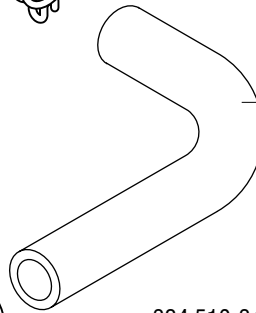
324 380



324 510-313



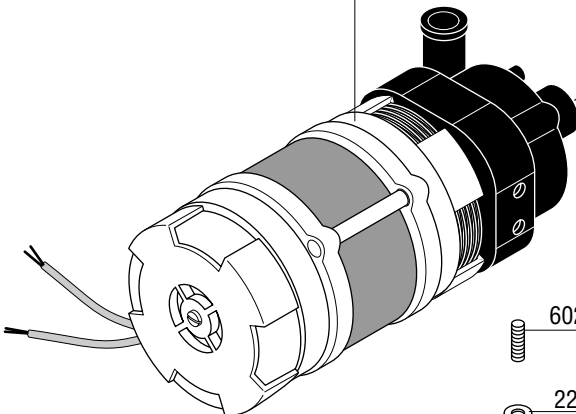
324 510-341



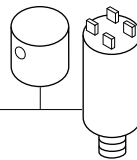
324 077-13



324 510-341



226 568-3



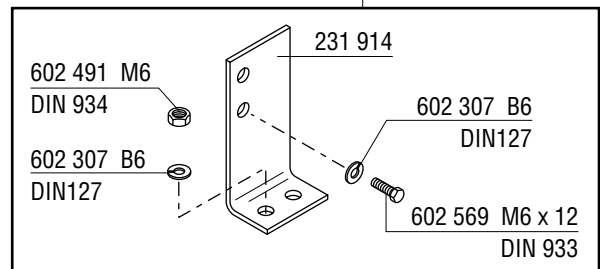
old version
 ancienne version
 alte Version
 oud versie

602 412 M6
 DIN 916

228 694-10

602 502 M6
 DIN 985

new version
 nouvelle version
 neue Version
 nieuwe versie



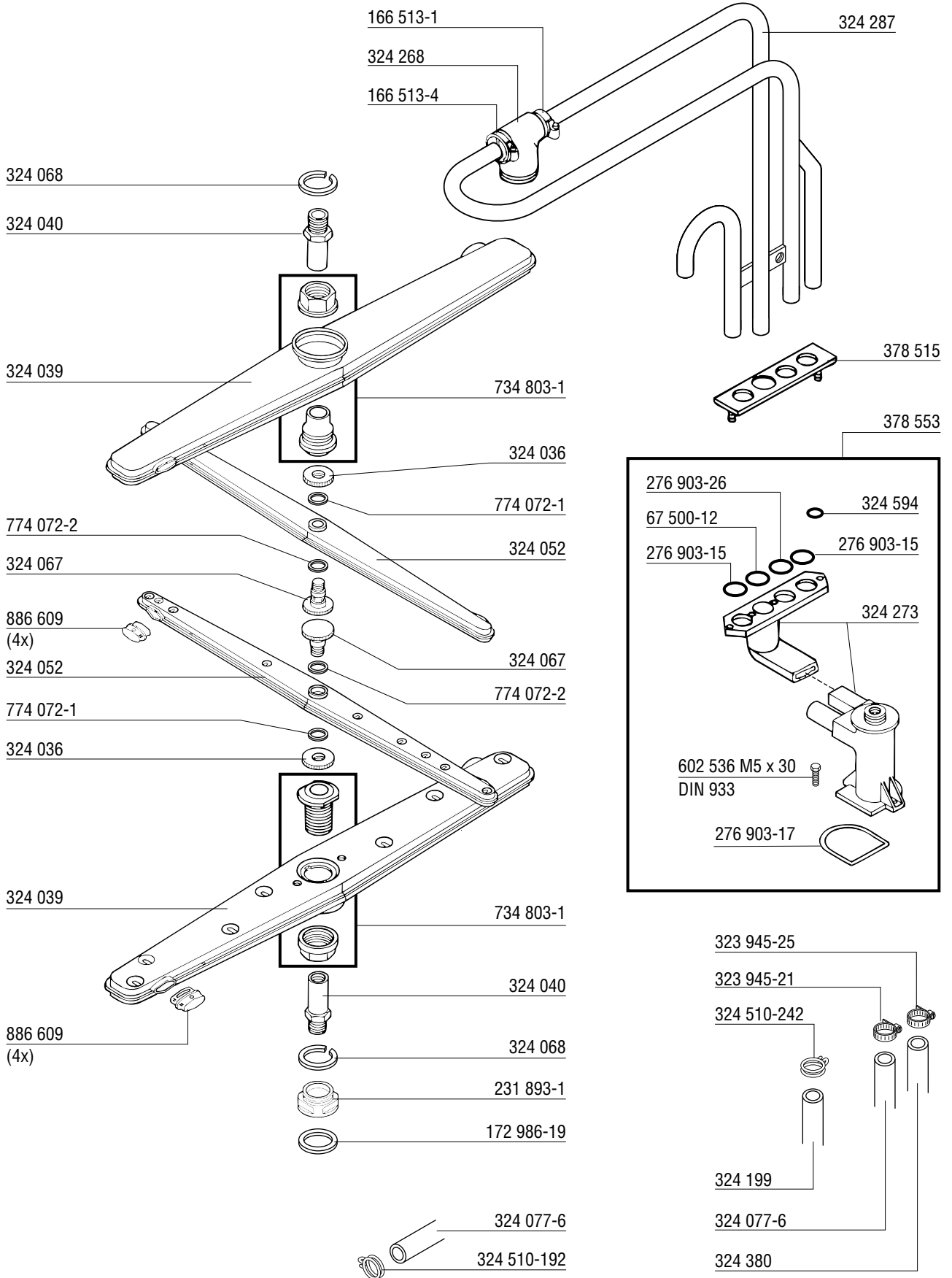
602 491 M6
 DIN 934

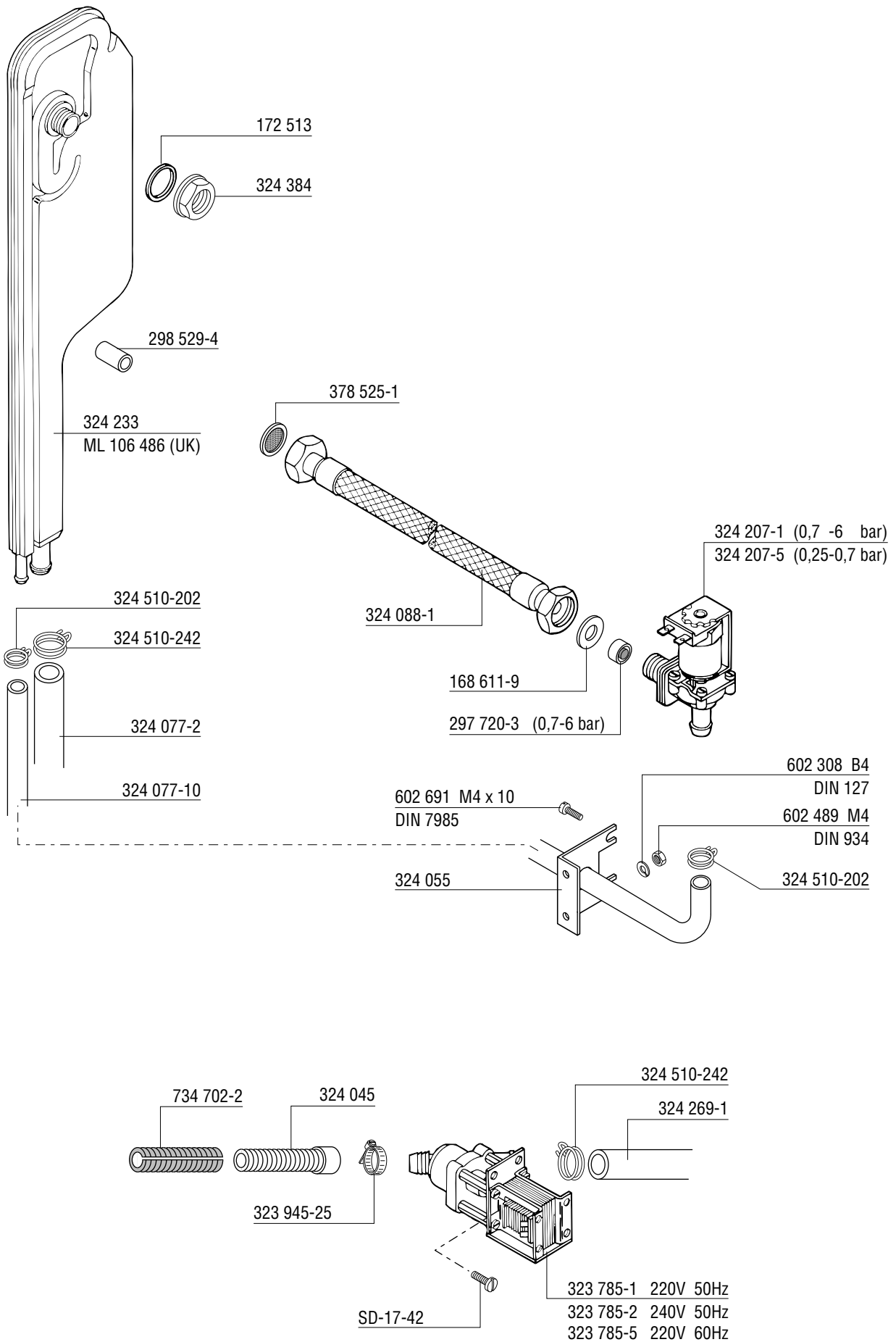
602 307 B6
 DIN127

231 914

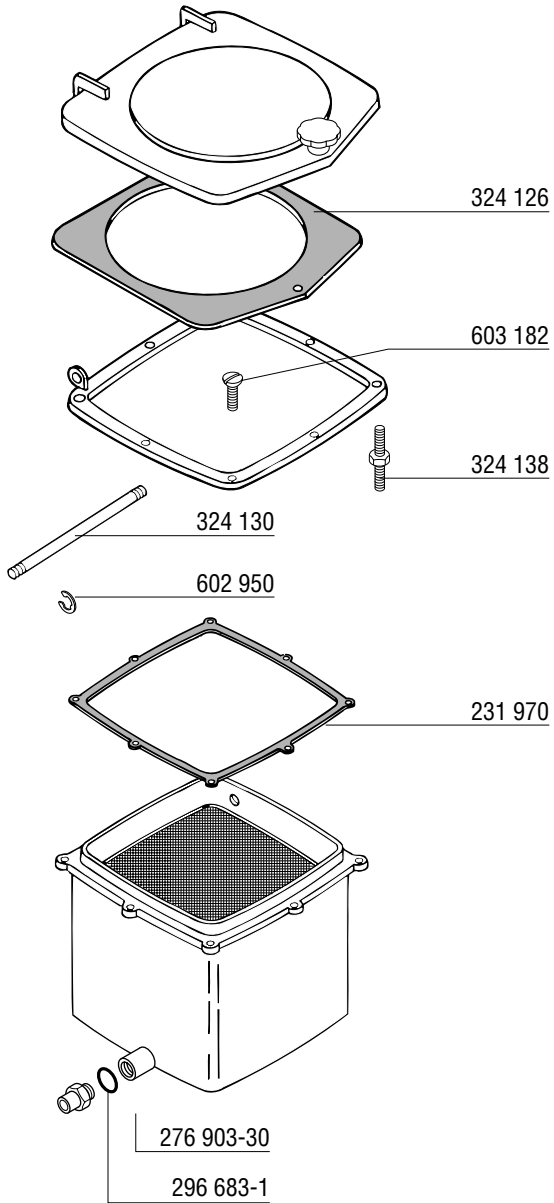
602 307 B6
 DIN127

602 569 M6 x 12
 DIN 933

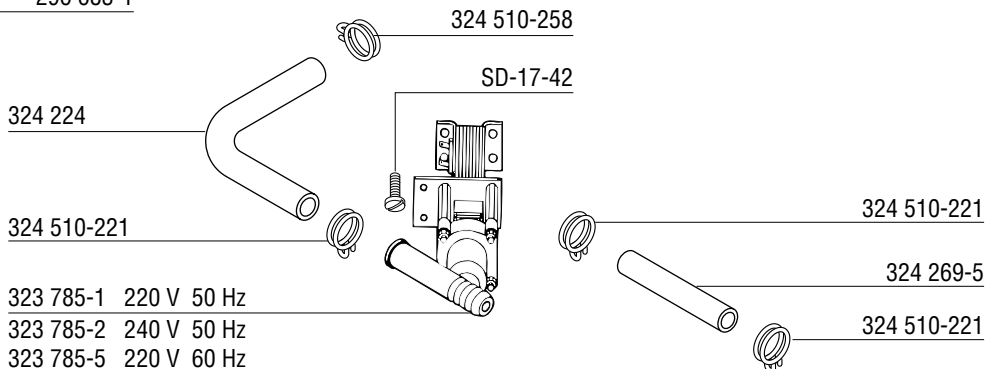
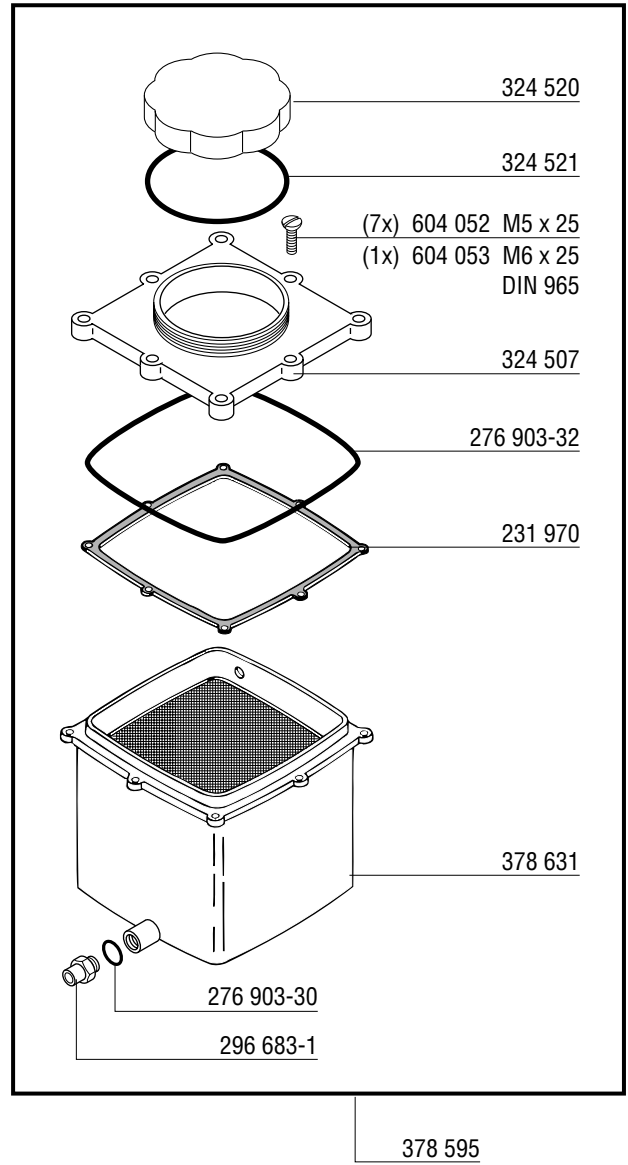


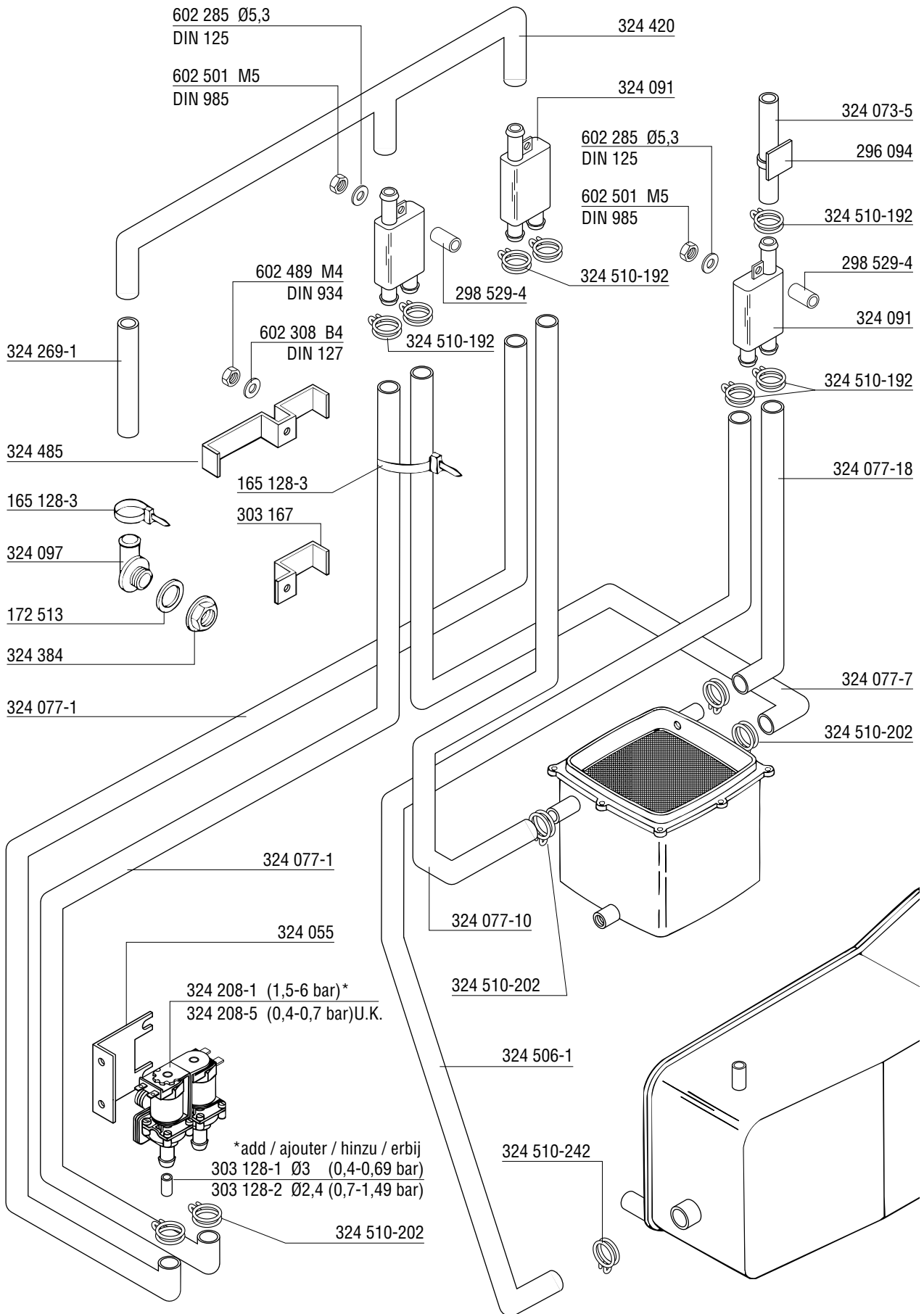


old version
ancienne version
alte Version
oud versie

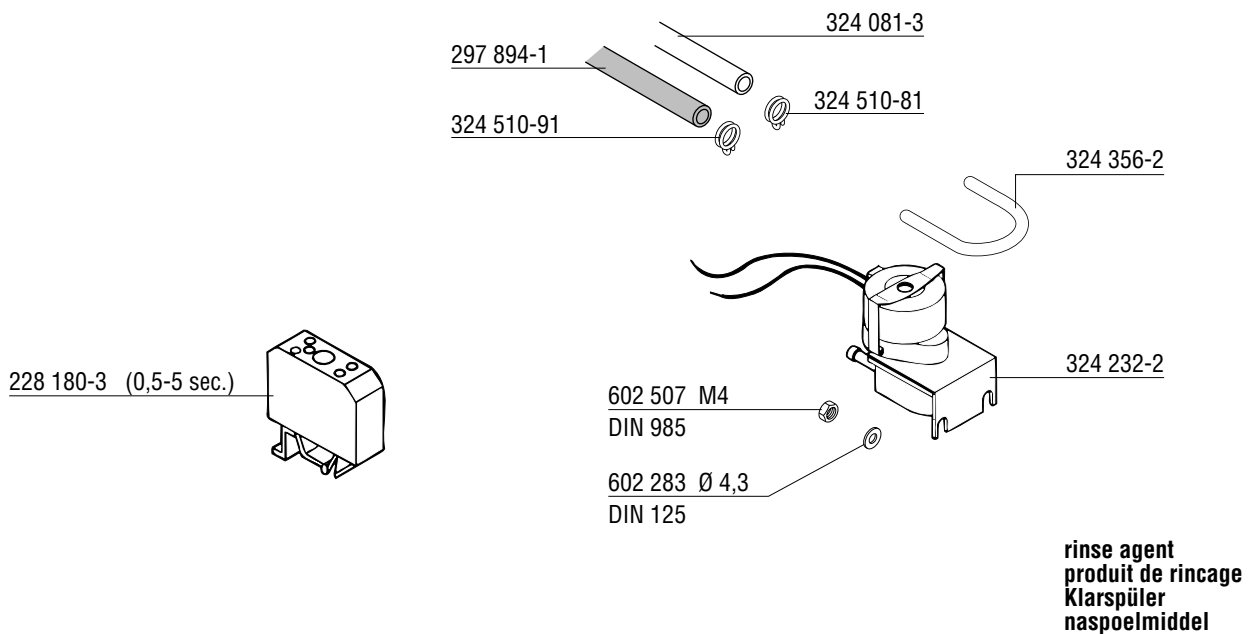
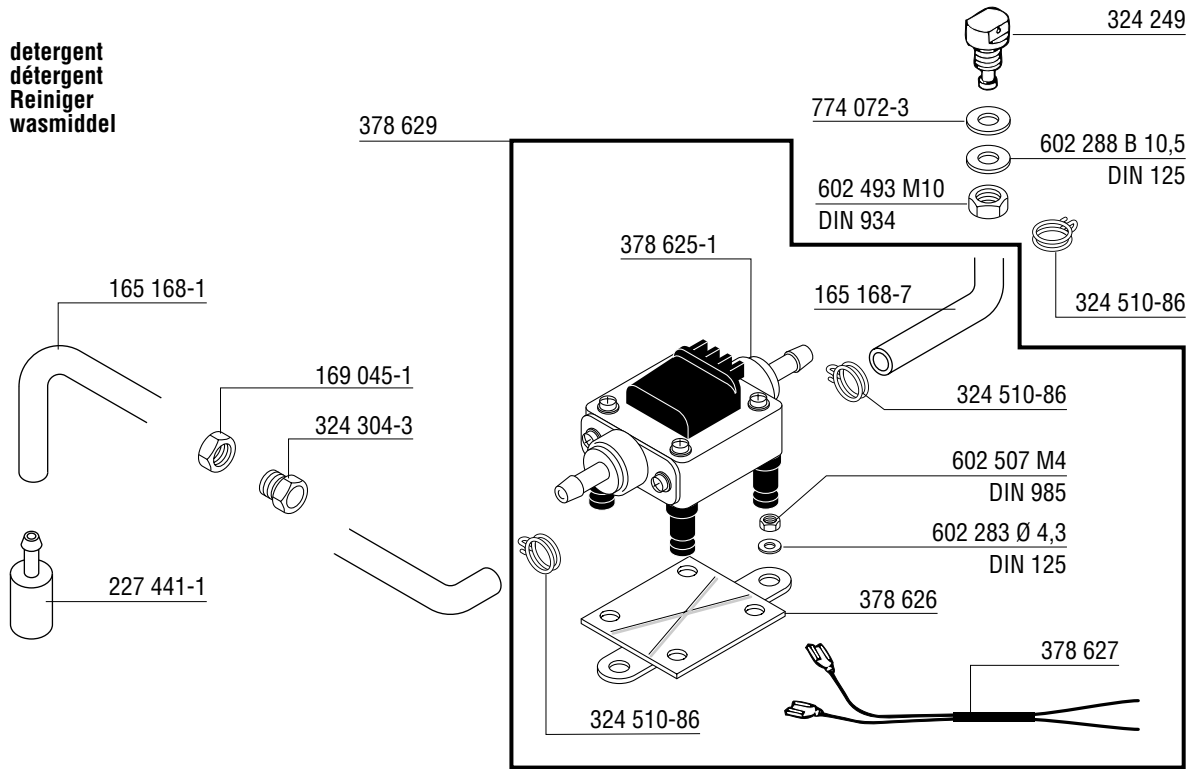


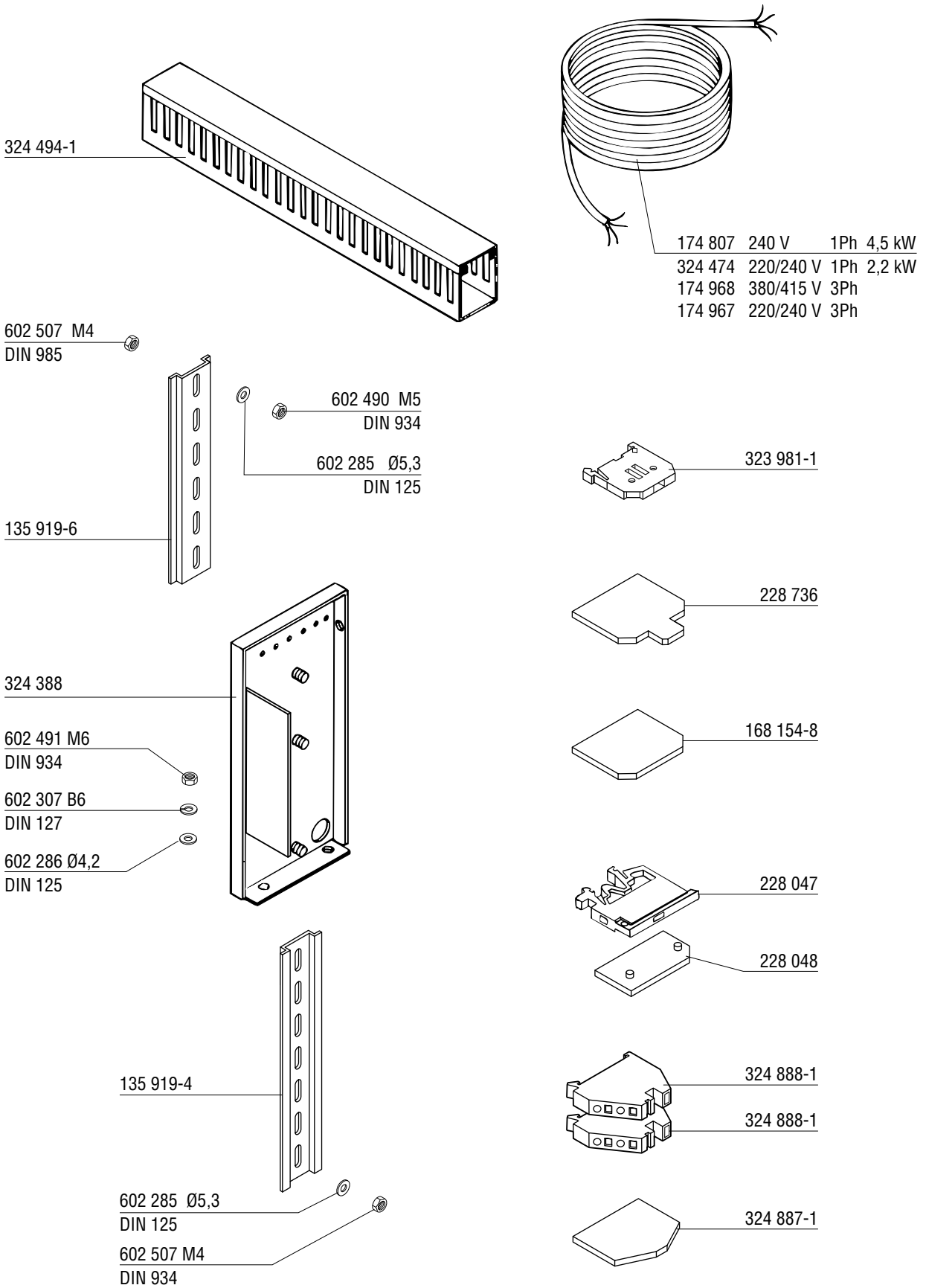
new version
nouvelle version
neue Version
nieuwe versie

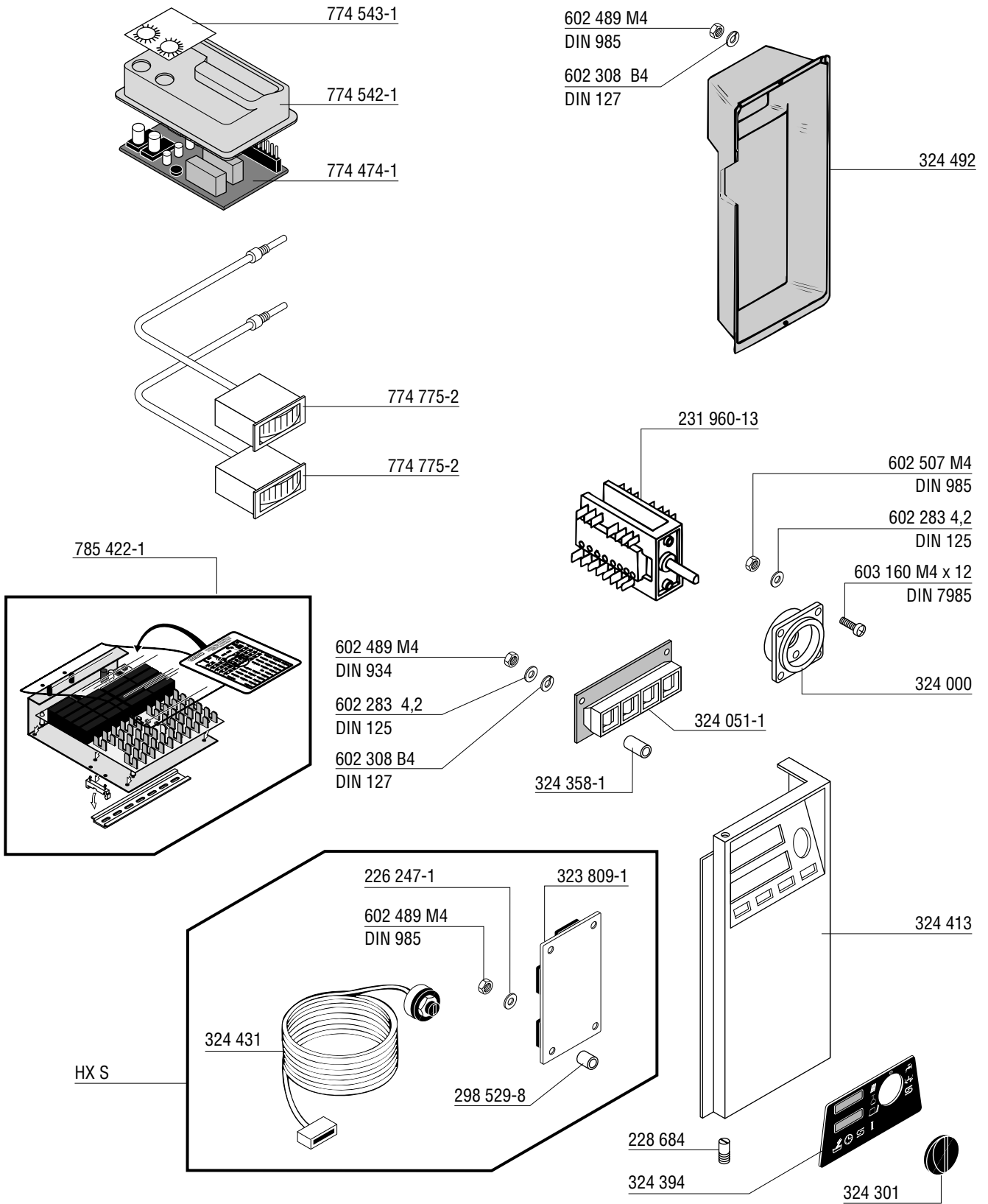


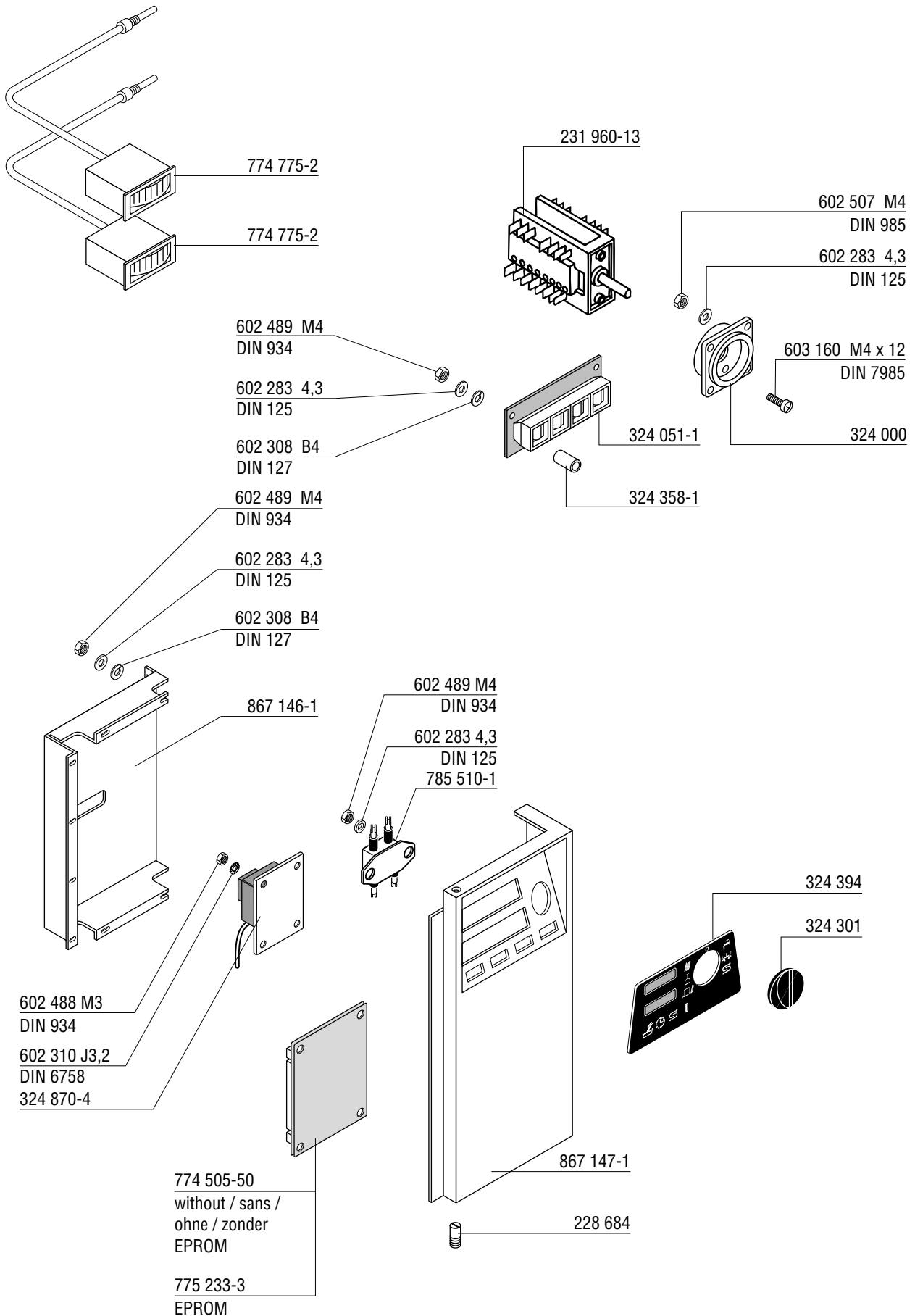


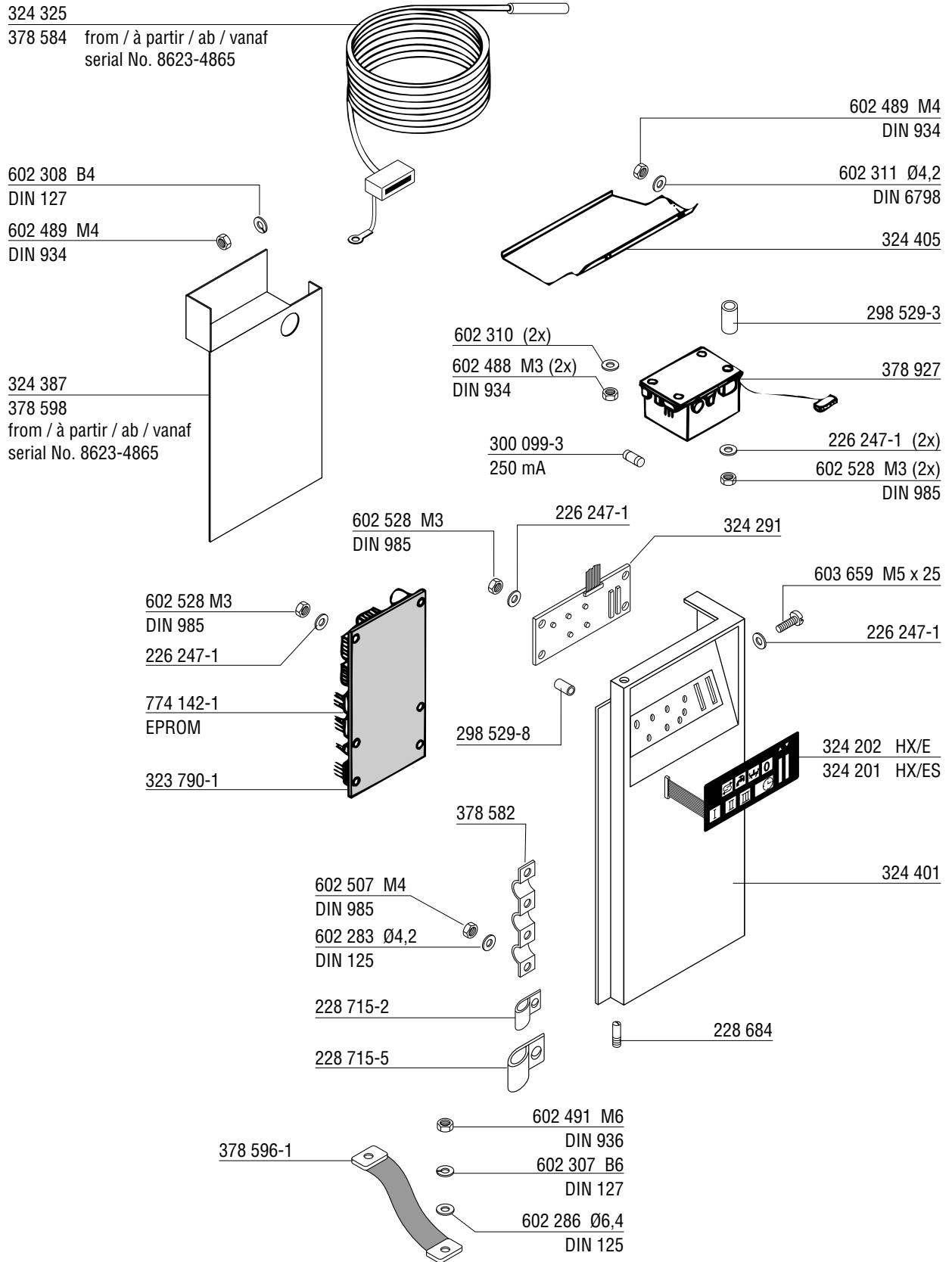
detergent
détergent
Reiniger
wasmiddel











Part Pièce Elektroteil Elektrodeel	Symbol Symbole Symbol Symbol	Contacts Contacts Kontakte Contacte	El. connection El. connexion El. Anschluß El. aansluiting	No. No. Nr. No.
	K1 K3 K2 K5 		220V - 240V 50Hz 240V 60Hz	695 507-1
			230V 50 / 60Hz	695 507-7
	K4 K8 		220V - 240V 50Hz 240V 60Hz	695 537-2
			208V - 220V 60Hz	695 537-3
	X16 		6 mm ²	228 429-3
	X16 		6 mm ²	296 983-3
	X21 		4 mm ²	167 938
	F1 - F3 		4 mm ²	228 047
	X17 		2,5 mm ²	324 888-1 (HX)
				228 735-1 (HX-E)
	K6 K7 		3 - 30 sec.	228 180-1
			0,5 - 5 sec.	228 180-3
	F1 - F3 		250V 6,3A	785 290-58
	T1 		400V / 230V 50 / 60 Hz 100VA	167 231-1

Electrical parts not shown see wiring diagram.
 Pour les pièces électriques non apparentes voir schéma de câblage.
 Nicht gezeigte Elektroteile siehe Schaltplan.
 Raadpleeg het elektrisch schema voor de niet afgebeelde elektrische componenten.

Part Pièce Elektroteil Elektrodeel	Symbol Symbole Symbol Symbol	Contacts Contacts Kontakte Contacte	El. connection El. connexion El. Anschluß El. aansluiting	No. No. Nr. No.
	K1 K3 K2 K5 		220V - 240V 50Hz 240V 60Hz	695 507-1
			230V 50 / 60Hz	695 507-7
	X16 		6 mm ²	228 429-3
	X16 		6 mm ²	296 983-3
	X21 		4 mm ²	167 938
	F1 - F3 		4 mm ²	228 047
	X17 		2,5 mm ²	785 508-1 (HX)
				228 735-1 (HX-E)
	F1 - F3 		250V 6,3A	785 290-58
	T1 		400V / 230V 50 / 60 Hz 100VA	167 231-1

Electrical parts not shown see wiring diagram.

Pour les pièces électriques non apparentes voir schéma de câblage.

Nicht gezeigte Elektroteile siehe Schaltplan.

Raadpleeg het elektrisch schema voor de niet afgebeelde elektrische componenten.

As continued product improvement is a policy of HOBART, specifications are subject to change without notice.

Ce catalogue n'est pas contractuel. HOBART se réserve le droit, et sans préavis, d'apporter toutes modifications ou améliorations à ses matériels.

HOBART behält sich das Recht vor, an allen Produkten technische Änderungen und Verbesserungen ohne Ankündigung vorzunehmen.

Voortdurende produktverbetering vormt een wezenlijk onderdeel van het beleid van HOBART. Specificaties kunnen zonder kennisgeving gewijzigd worden.