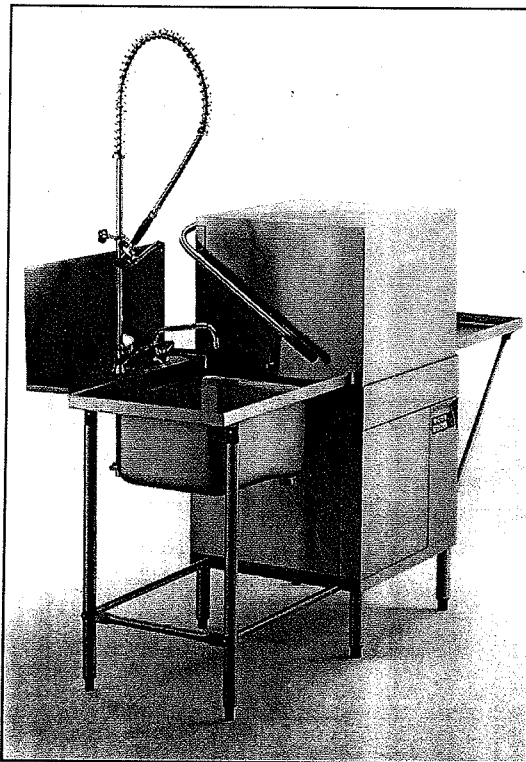
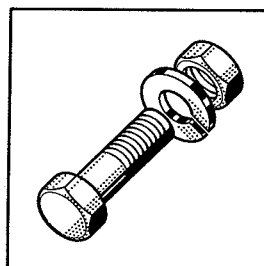


# HOBART



## HX

Spare Parts  
Pièces Détachées  
Ersatzteile  
Onderdelen



**Contents**

Frame and Panels .....	4
Tank and support .....	5
Filters and tankheating .....	6
Booster .....	7
Wash pump .....	9
Rinse pump .....	10
Wash and rinse system .....	11
Fill, anti-siphon-device and drain .....	12
Softener .....	13
Fill and regeneration pipework .....	14
Dispensers .....	15
Front base .....	16
Control panel .....	17
Electrical parts .....	19

**Inhalt**

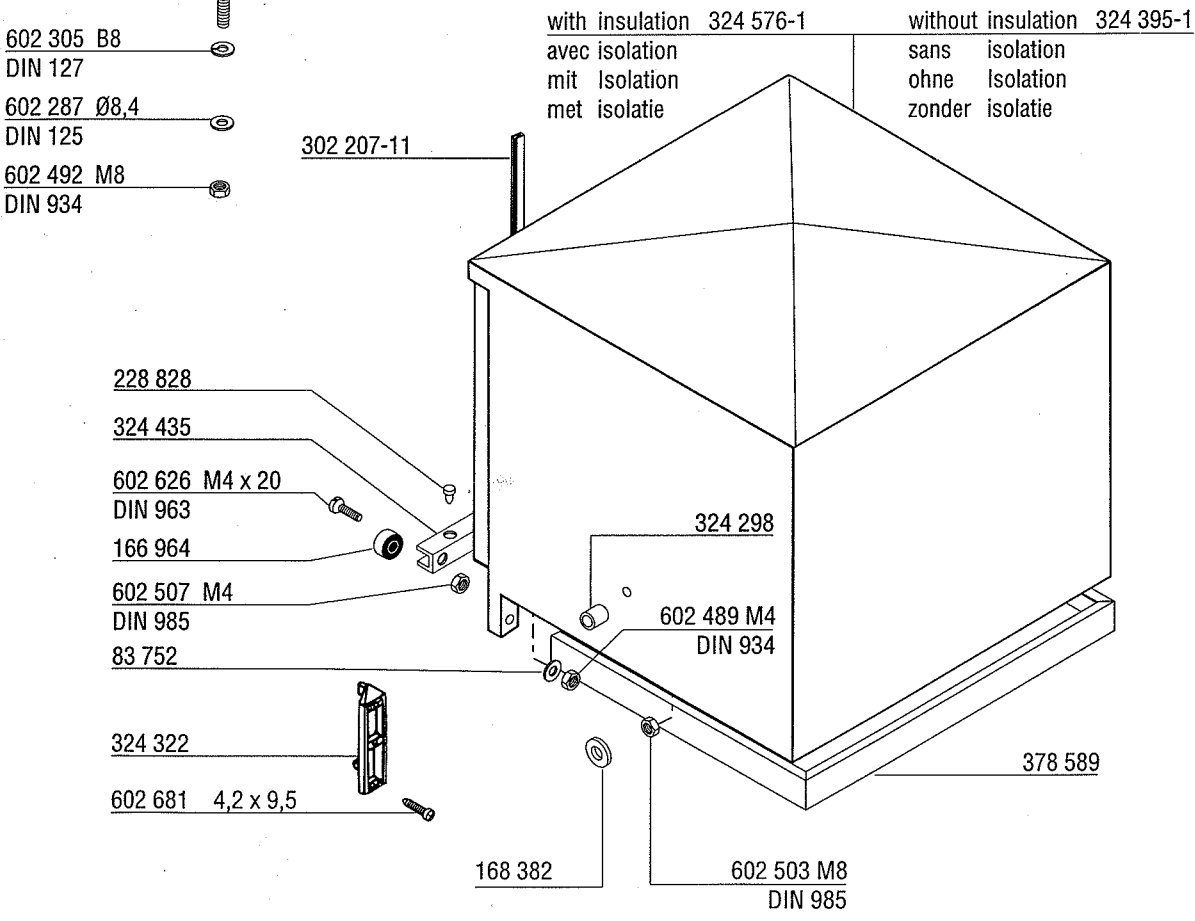
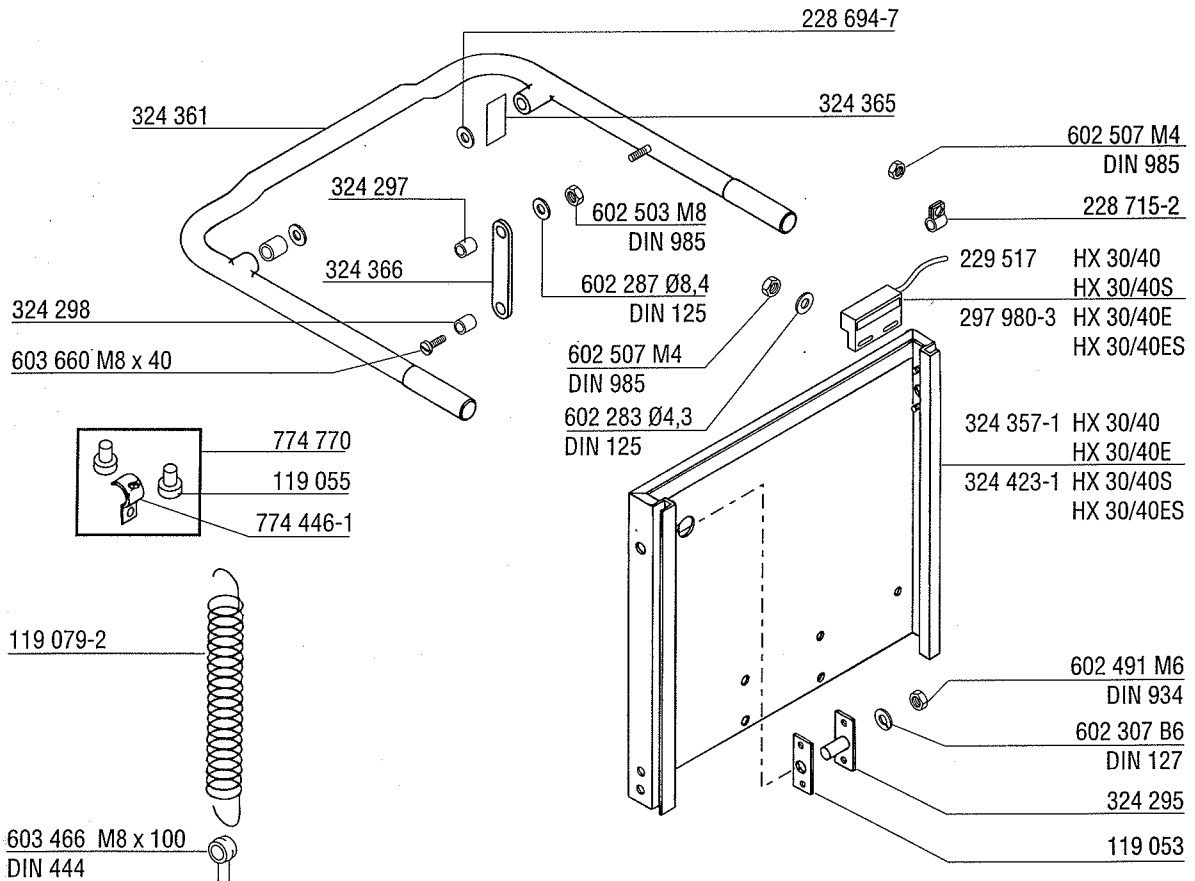
Gestell und Verkleidungen .....	4
Tank und Untergestell .....	5
Siebe und Tankheizung .....	6
Erhitzer .....	7
Waschpumpe .....	9
Klarspülpumpe .....	10
Wasch- und Klarspülsystem .....	11
Füllung, Rücksaugverhinderer und Ablauf .....	12
Enthärter .....	13
Füll- und Regenerierleitung .....	14
Dosiergeräte .....	15
Untere Frontverkleidung .....	16
Schalterblende .....	17
Elektroteile .....	19

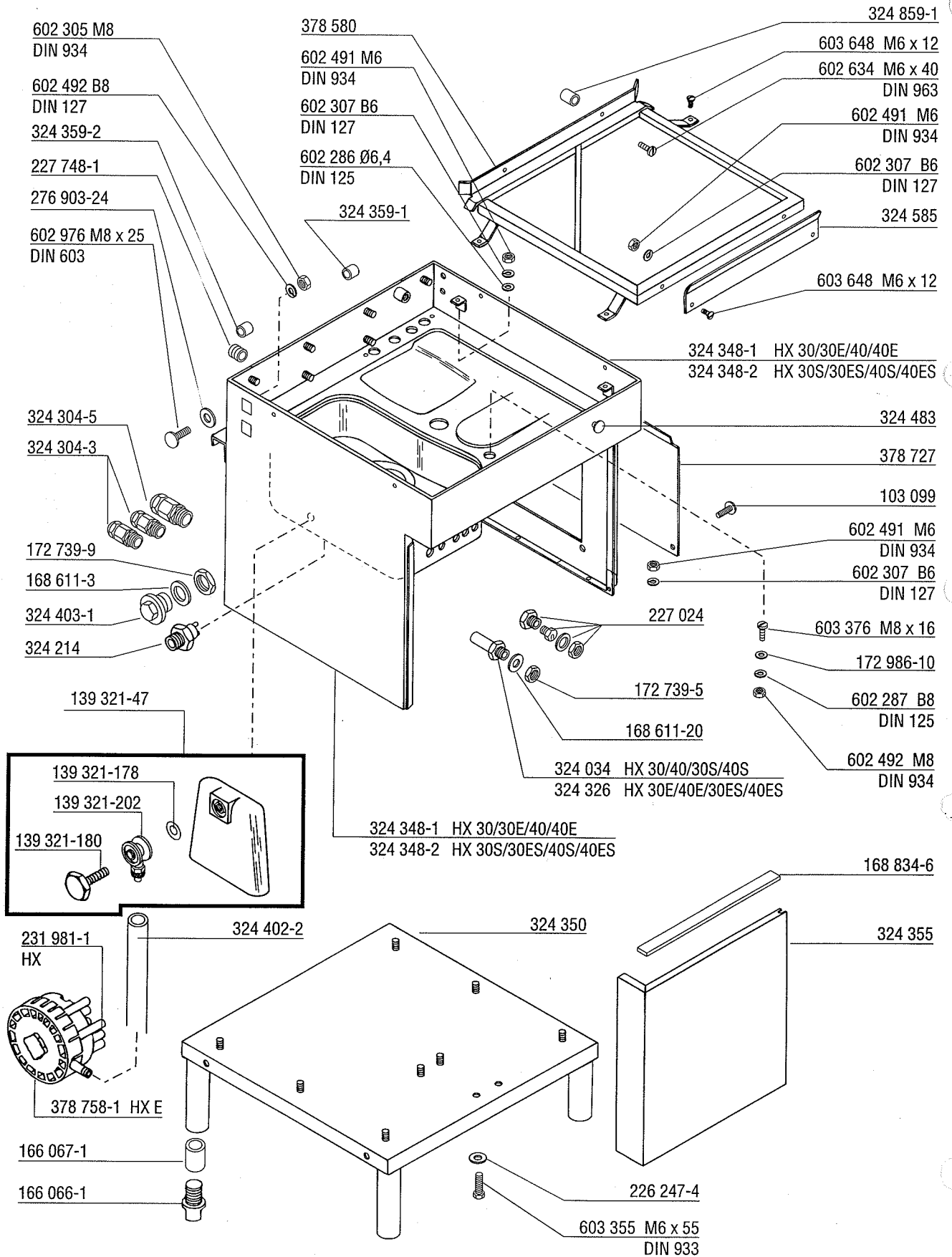
**Sommaire**

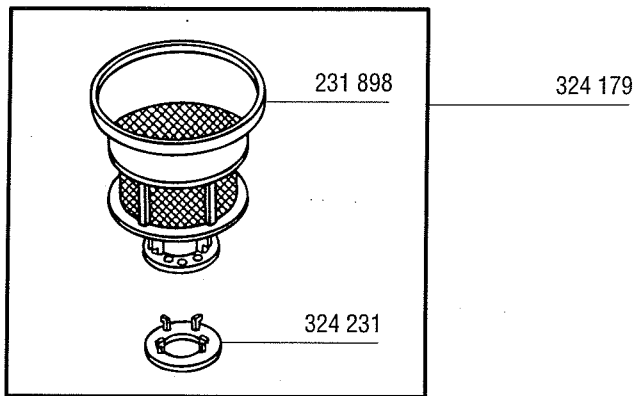
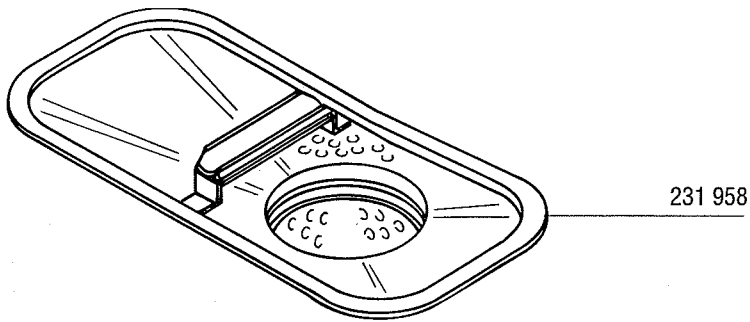
Châssis et Panneaux .....	4
Bac et socle .....	5
Filtres et chauffage du bac .....	6
Chaudière .....	7
Pompe de lavage .....	9
Pompe de rinçage .....	10
Système de lavage et de rinçage .....	11
Remplissage, brise-vide et vidange .....	12
Adoucisseur .....	13
Tuyauterie de remplissage .....	14
Doseurs .....	15
Panneau frontal inférieur .....	16
Panneau de commande .....	17
Pièces électriques .....	19

**Inhoud**

Frame en Panelen .....	4
Tank en uitbreiding .....	5
Zeven en tankverwarming .....	6
Booster .....	7
Waspomp .....	9
Spoelpomp .....	10
Was- en spoelsysteem .....	11
Water toevoer, vacuumbreaker en afvoer .....	12
Ontharding .....	13
Vul- en regenerieerleiding .....	14
Doseerapparaten .....	15
Onder front panel .....	16
Schakelpanel en elektrische delen .....	17
Elektrische delen .....	19







231 982-10 440 V 610 W  
 231 982-9 254 V 610 W

602 646 M3 x 10  
 DIN 84

602 294 B3  
 DIN 127

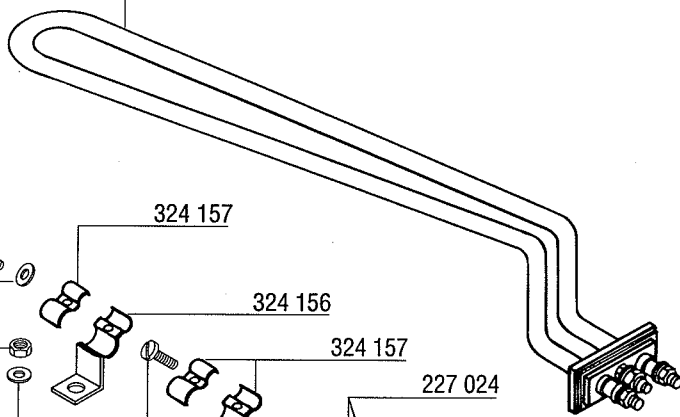
602 489 M4  
 DIN 934

602 308 B4  
 DIN 127

602 646 M3 x 10  
 DIN 84

602 294 B3  
 DIN 127

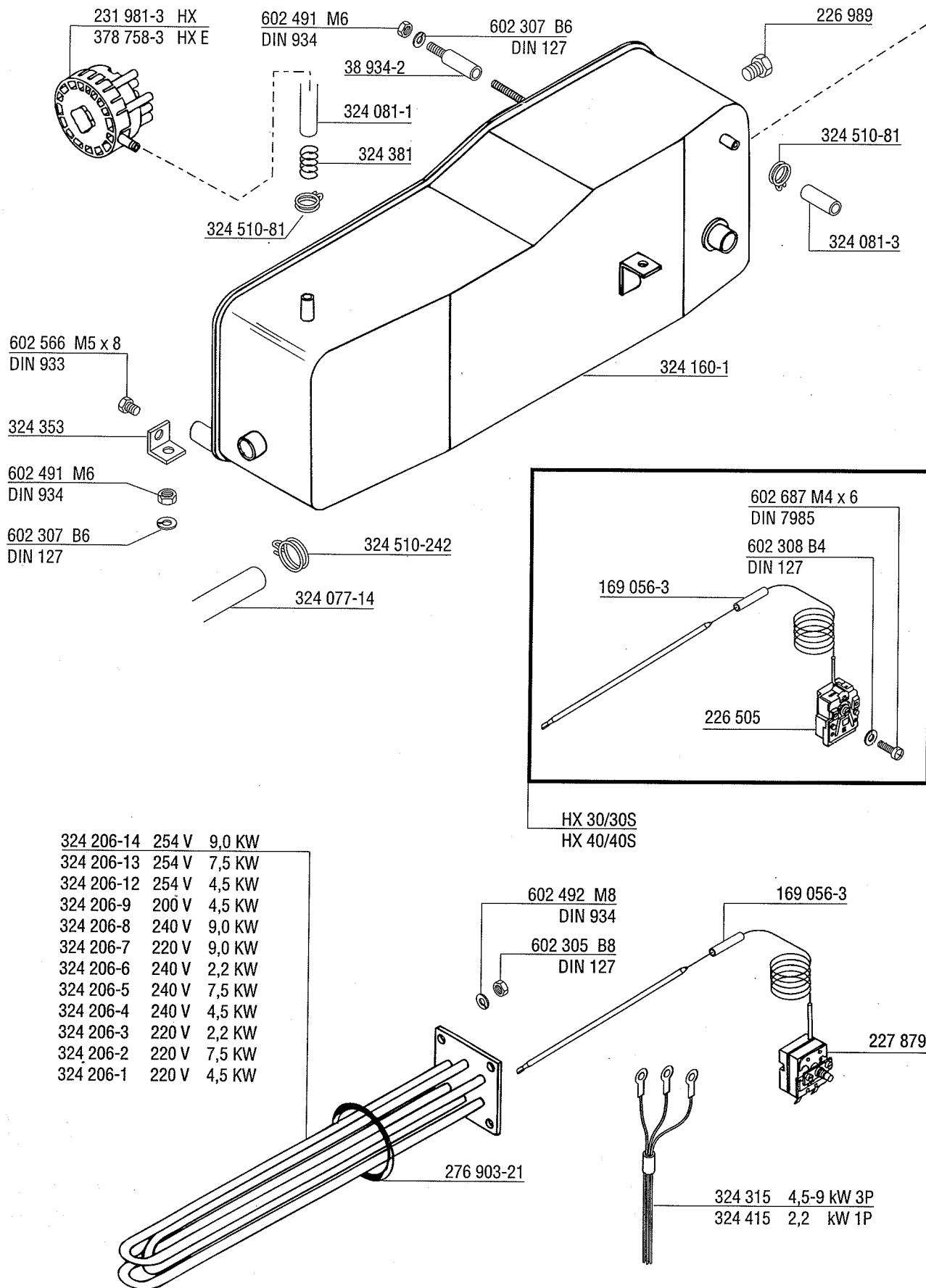
602 488 M3  
 DIN 934



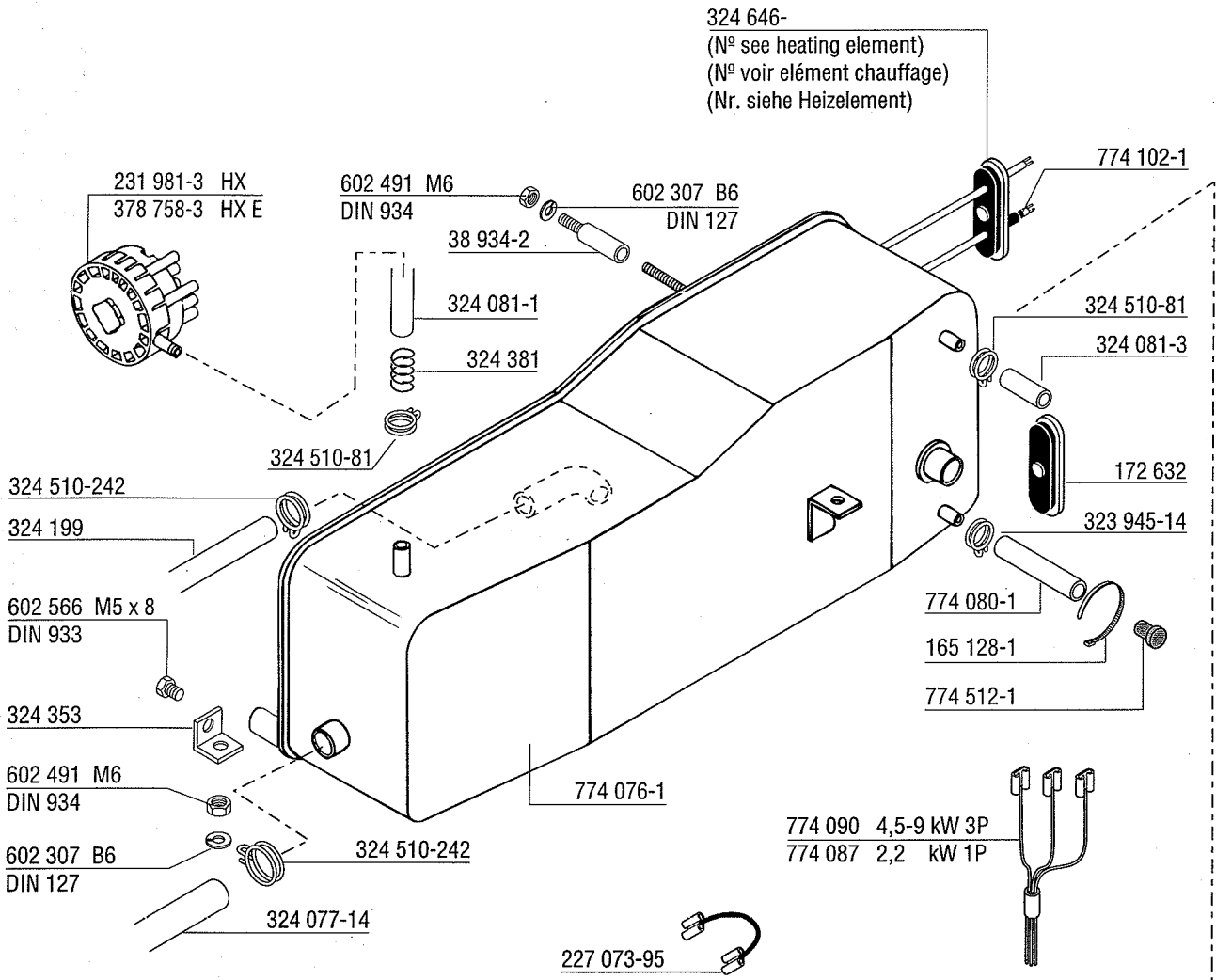
226 505 HX  
 227 879 HX E

602 308 B4  
 DIN 127

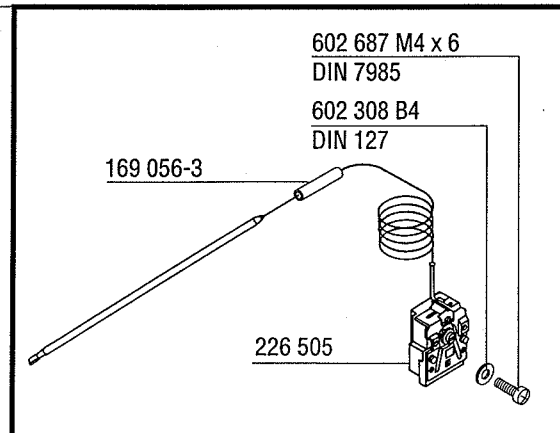
602 687 M4 x 6  
 DIN 7985



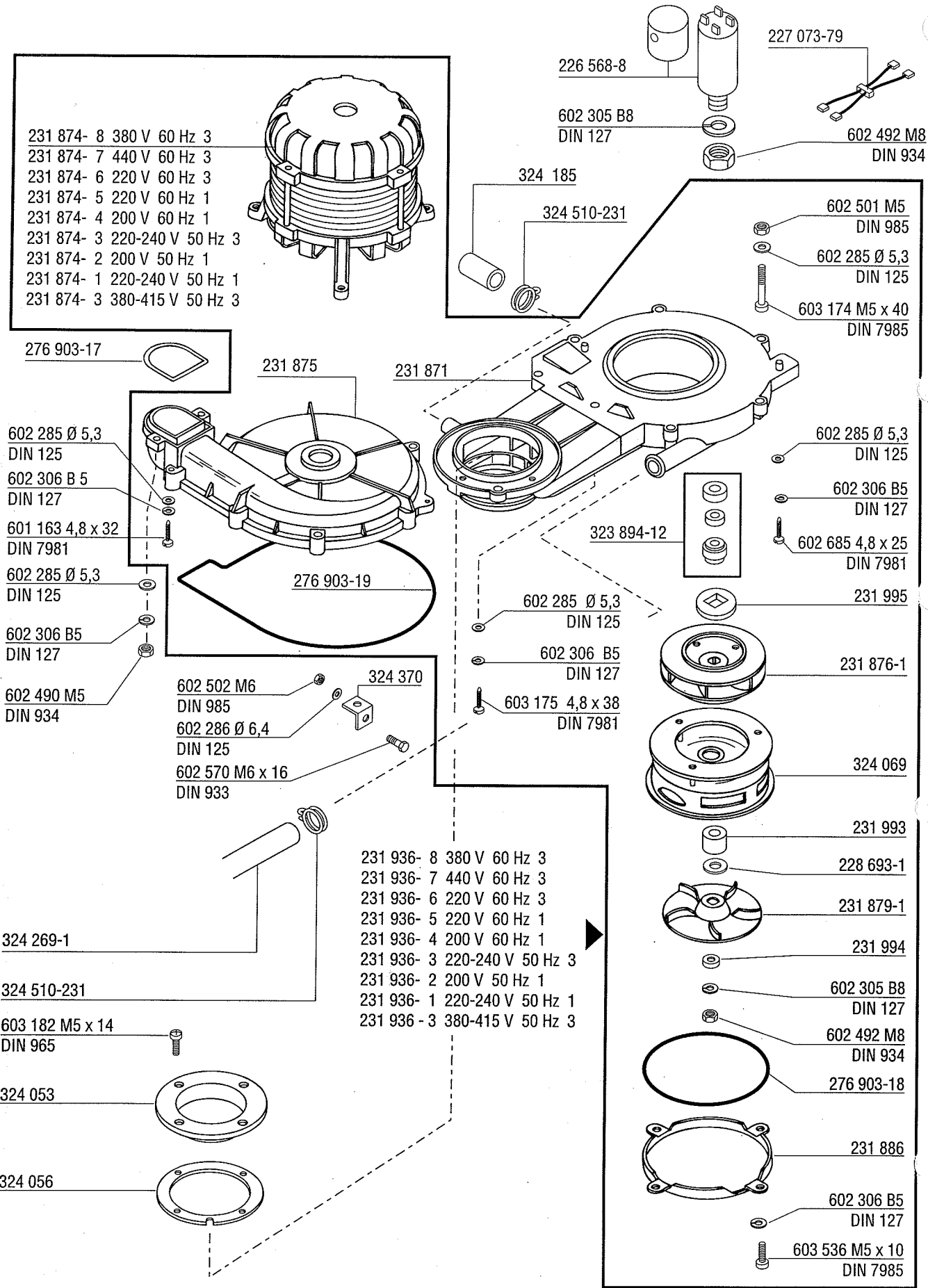
324 206-14	254 V	9,0 KW
324 206-13	254 V	7,5 KW
324 206-12	254 V	4,5 KW
324 206-9	200 V	4,5 KW
324 206-8	240 V	9,0 KW
324 206-7	220 V	9,0 KW
324 206-6	240 V	2,2 KW
324 206-5	240 V	7,5 KW
324 206-4	240 V	4,5 KW
324 206-3	220 V	2,2 KW
324 206-2	220 V	7,5 KW
324 206-1	220 V	4,5 KW



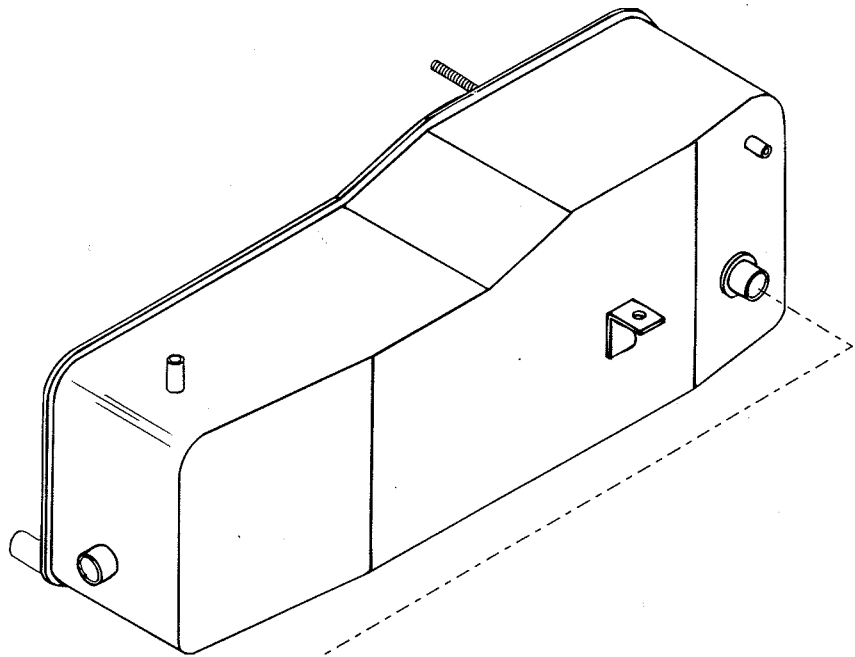
HX 30/30S  
HX 40/40S



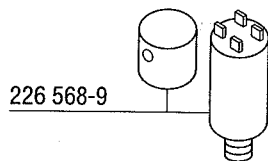
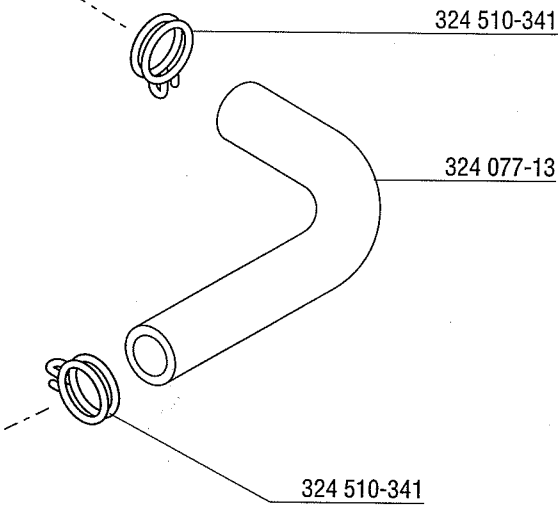
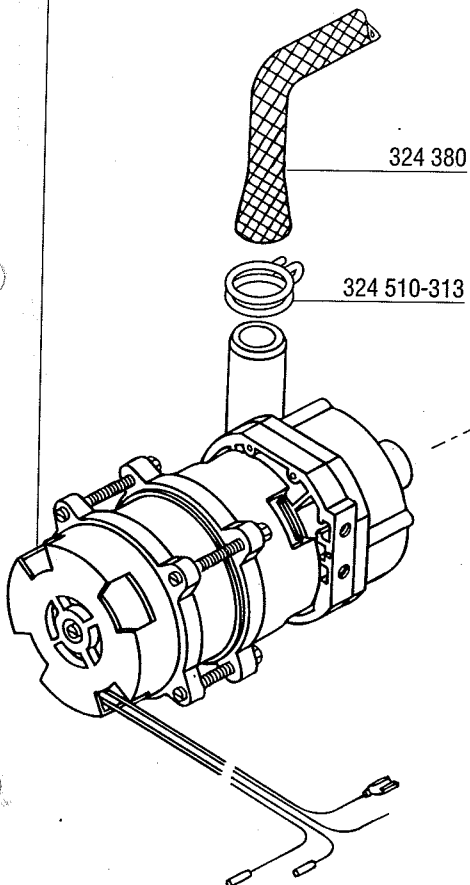
774 539	
Service kit	(heater) incl. items
Composition du kit	(chaudière) incl. pièces
Umbausatz	(Durchlauferhitzer) inkl. Teile
227 073-95	774 512-1
774 090	323 945-14
774 513-1	774 080-1
774 102-1	774 076-1
165 128-1	



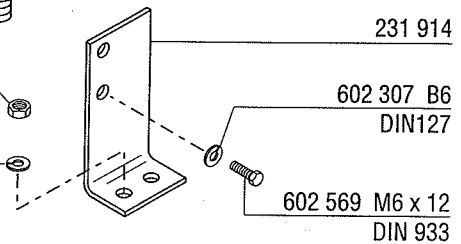




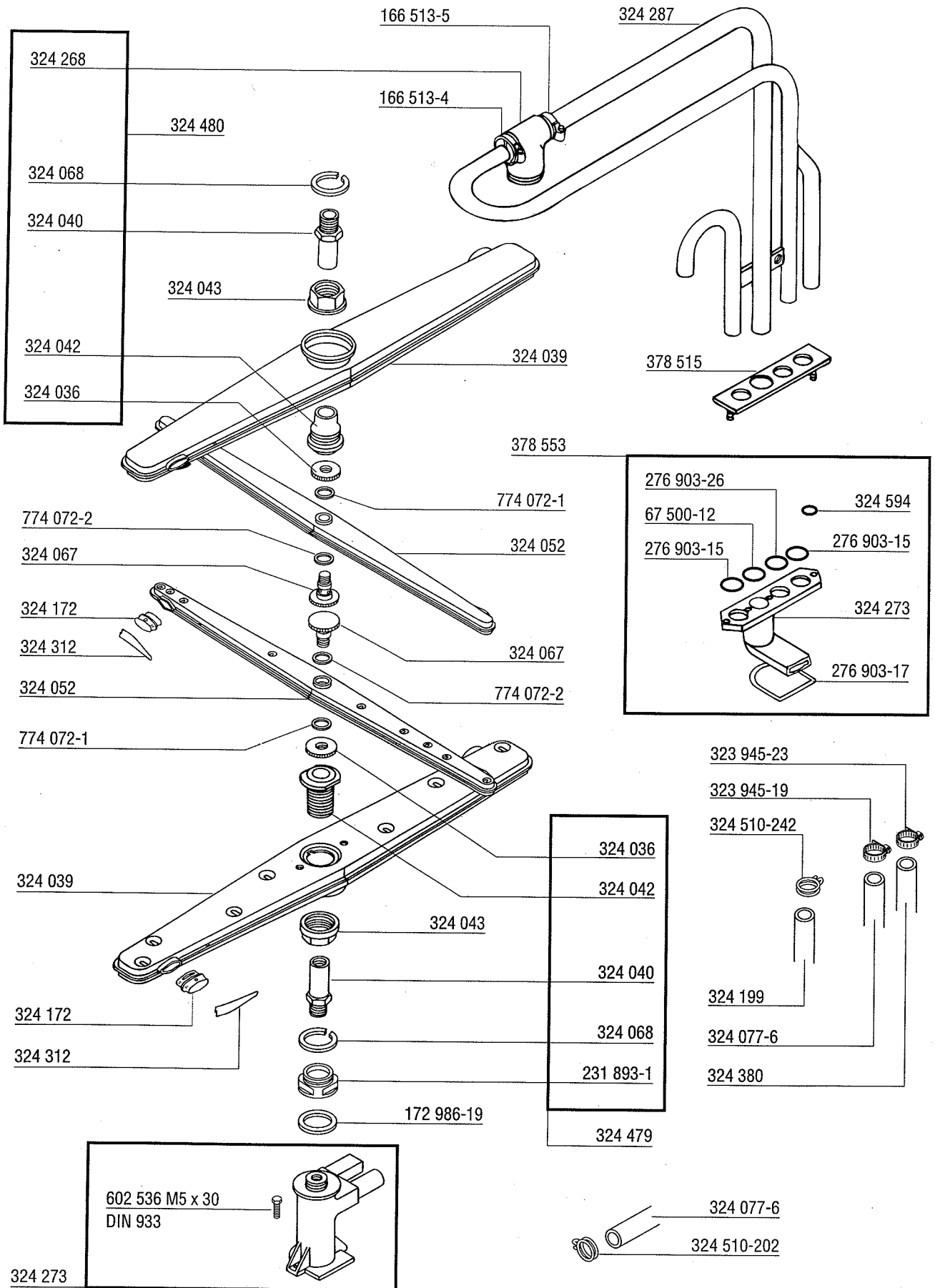
- 324 093-7 440 V 60 Hz 3
- 324 093-6 220 V 60 Hz 3
- 324 093-5 200 V 60 Hz 1
- 324 093-4 380-415 V 50 Hz 3 N
- 324 093-3 220 V 60 Hz 1
- 324 093-2 200 V 50 Hz 1
- 324 093-1 220-240 V 50 Hz 1

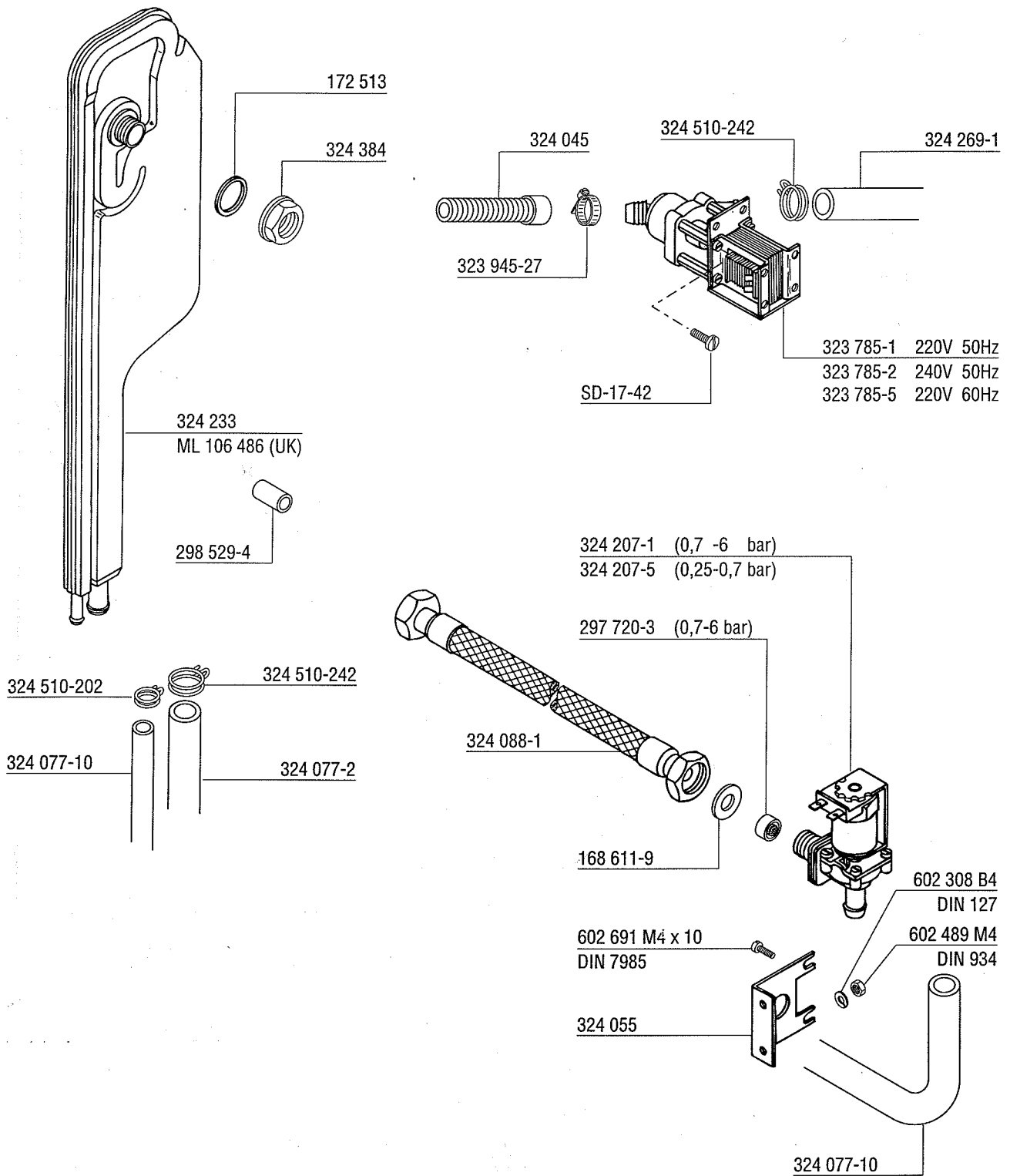


- 602 491 M6  
DIN 934
- 602 307 B6  
DIN127

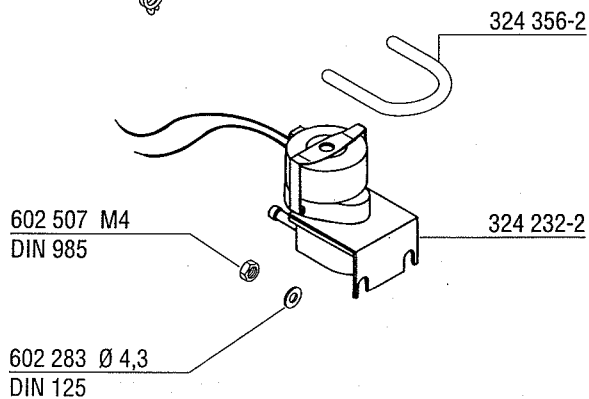
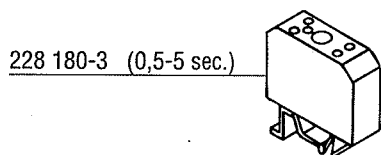
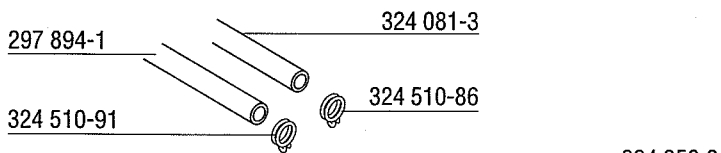
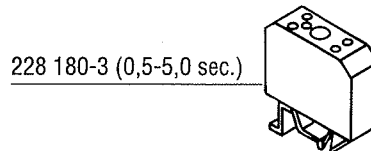
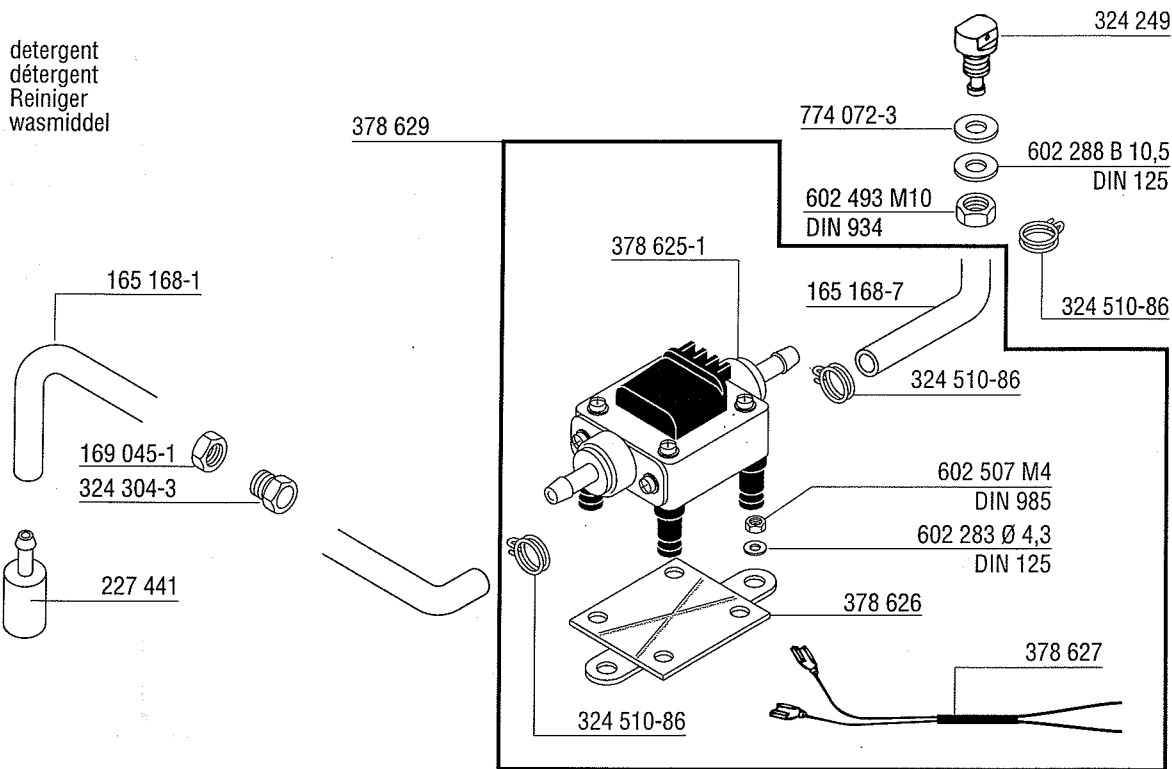


- 231 914
- 602 307 B6  
DIN127
- 602 569 M6 x 12  
DIN 933

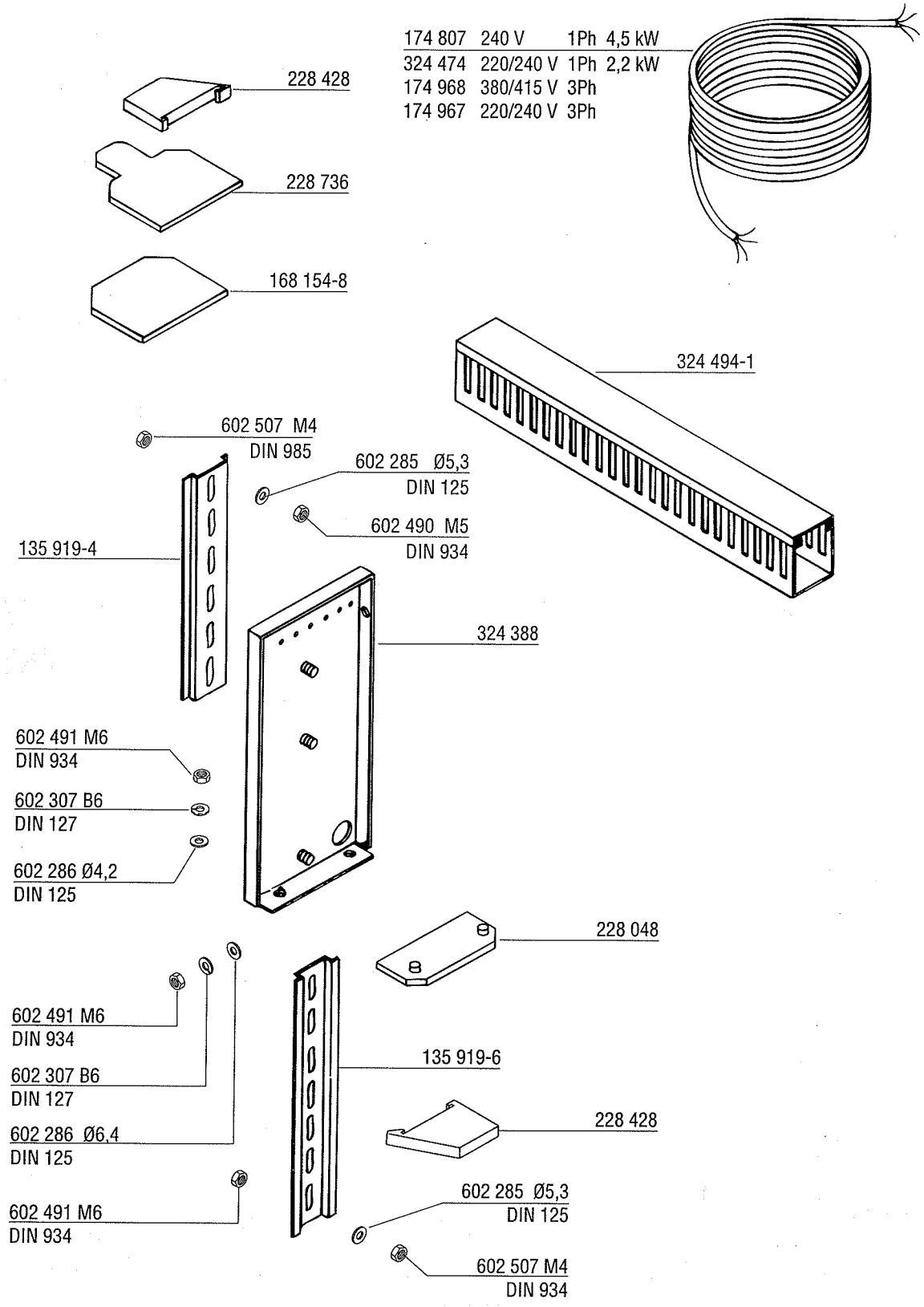


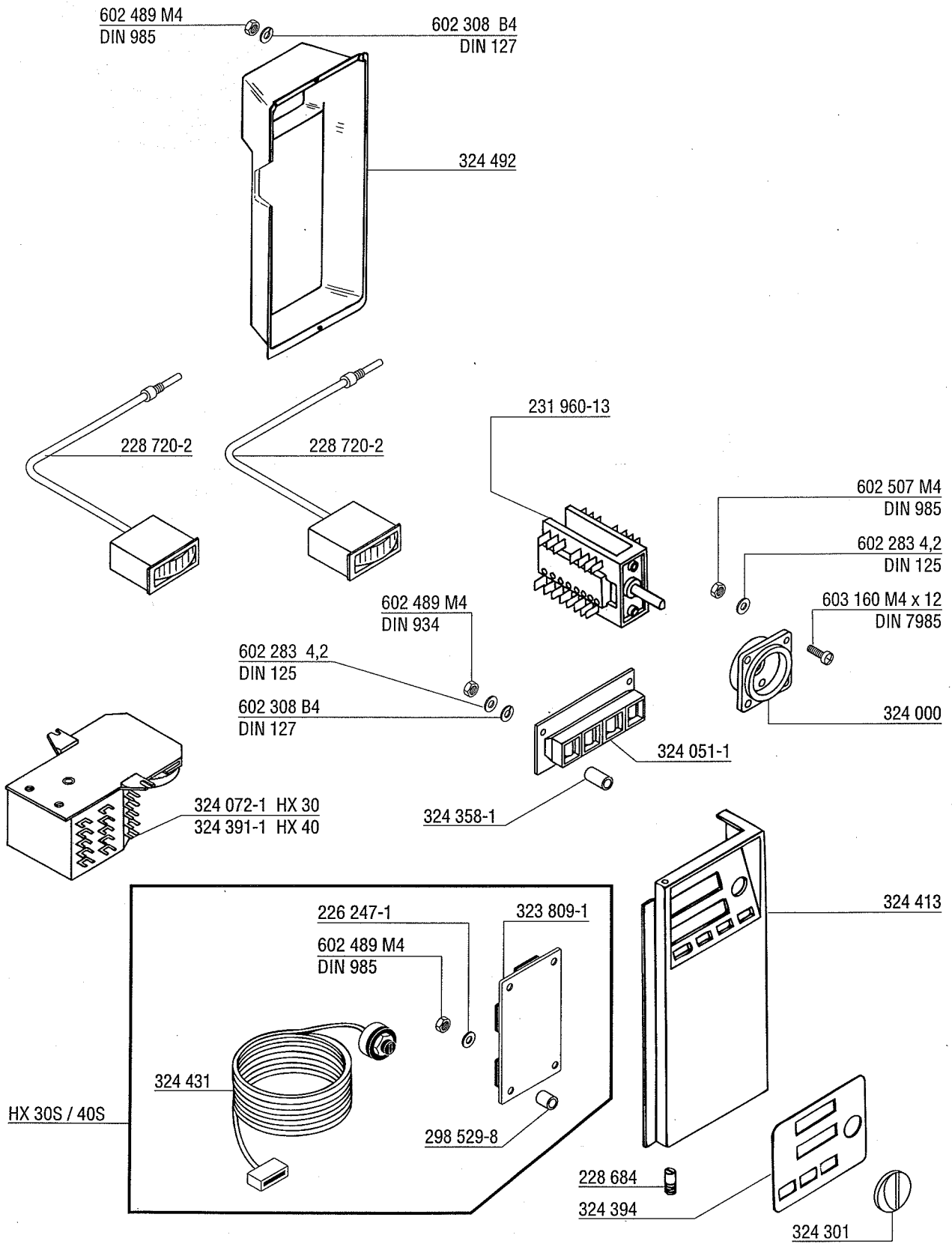


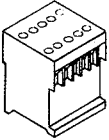
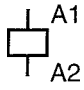
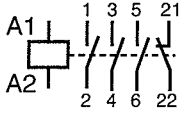
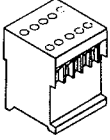
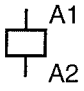
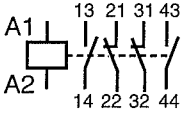
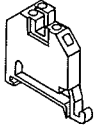
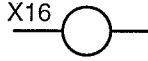
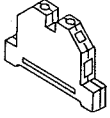
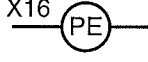
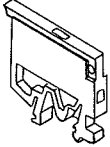
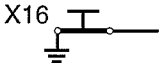
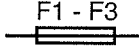
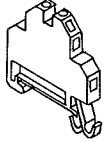

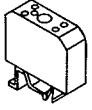
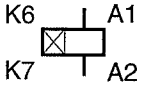

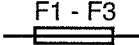


detergent  
détergent  
Reiniger  
wasmiddel



rinse agent  
produit de rincage  
Klarspüler  
naspölmiddel





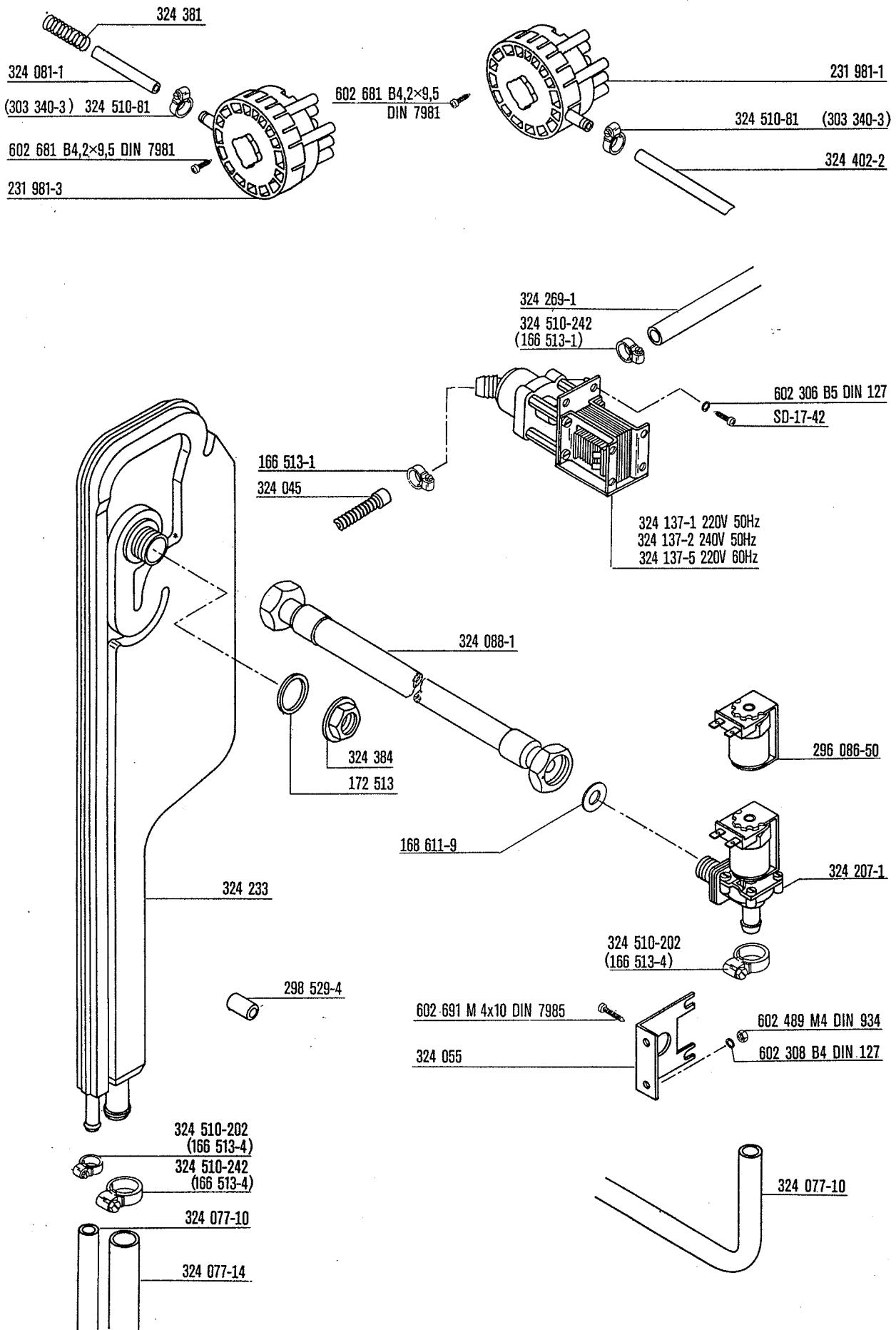
Part Pièce Elektroteil Elektrodeel	Symbol Symbole Symbol Symbol	Contacts Contacts Kontakte Contacte	El. connection El. connexion El. Anschluß El. aansluiting	No. No. Nr. No.
	K1 K3 K2 K5 		220V - 240V 50Hz	301 749-11
			220V - 240V 60Hz	301 749-13
	K4 K8 		220V - 240V 50Hz	379 079-9
			220V - 240V 60Hz	379 079-6
	X16 		6 mm <sup>2</sup>	228 429-3
	X16 		6 mm <sup>2</sup>	296 983-3
	X16 		4 mm <sup>2</sup>	167 938
	F1 - F3 		4 mm <sup>2</sup>	228 047
	X17 		2,5 mm <sup>2</sup>	228 735-1
	K6 K7 		3 - 30 sec.	228 180-1
			0,5 - 5 sec.	228 180-3
	F1 - F3 		250V 6,3A	226 660-3
	T1 		220V - 240V 50 / 60 Hz	167 231-1

Electrical parts not shown see wiring diagram.

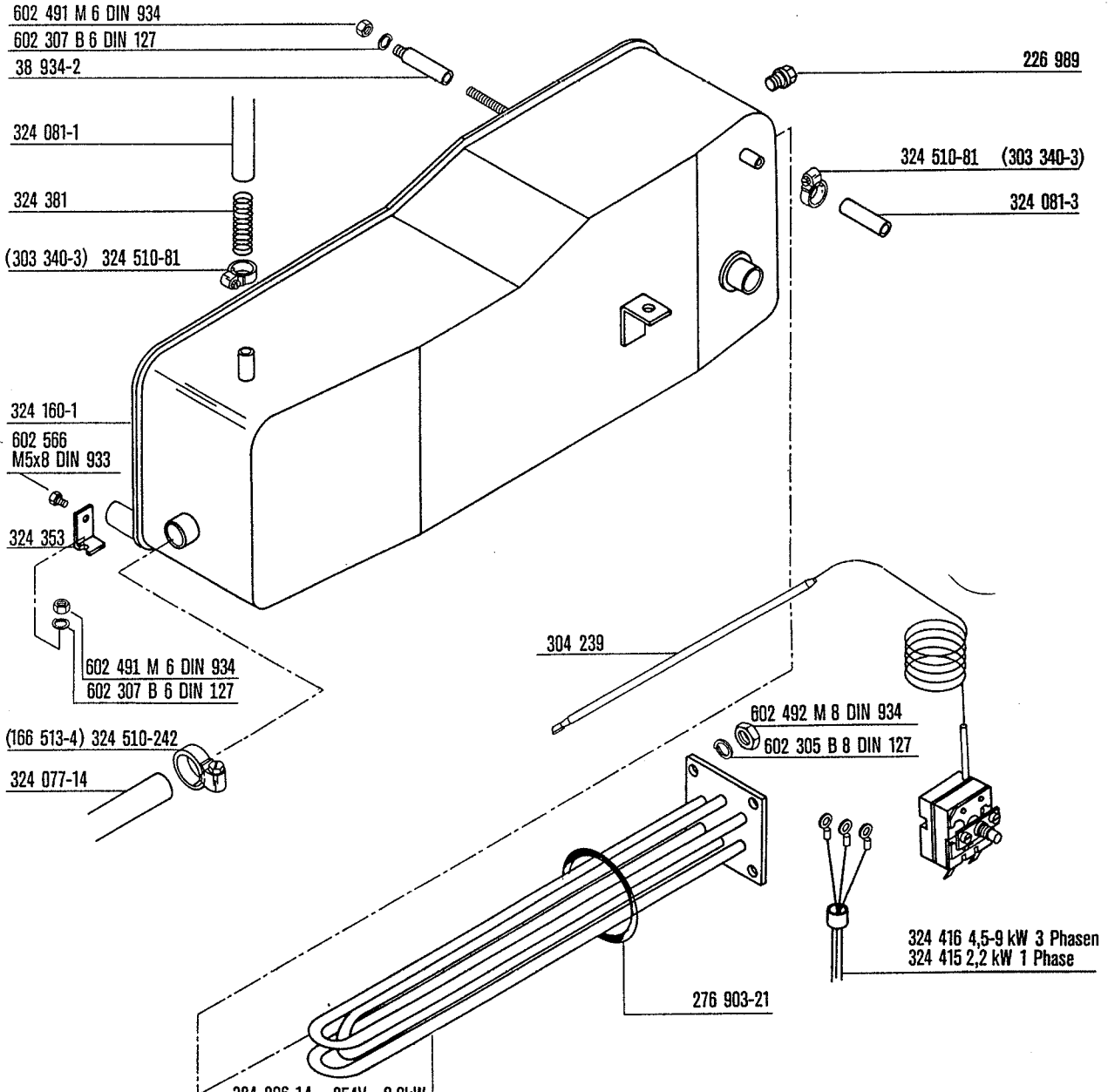
Pour les pièces électriques non apparentes voir schéma de câblage.

Nicht gezeigte Elektroteile siehe Schaltplan.

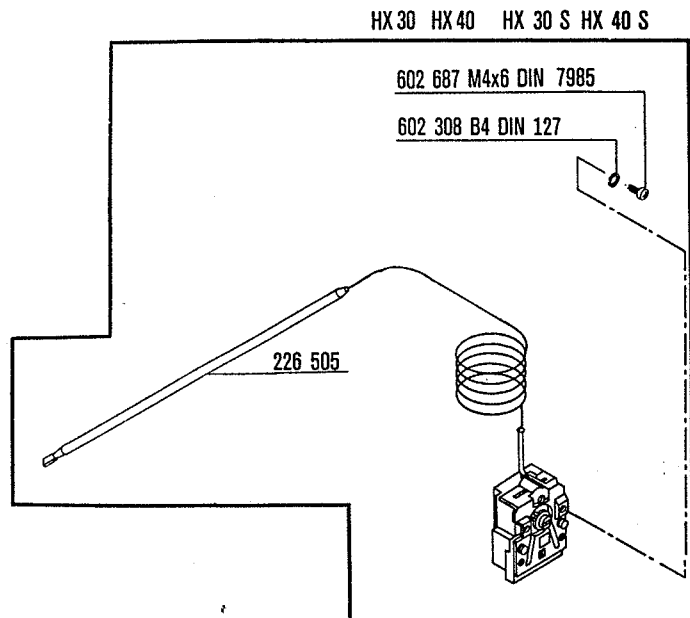
Raadpleeg het elektrisch schema voor de niet afgebeelde elektrische componenten.

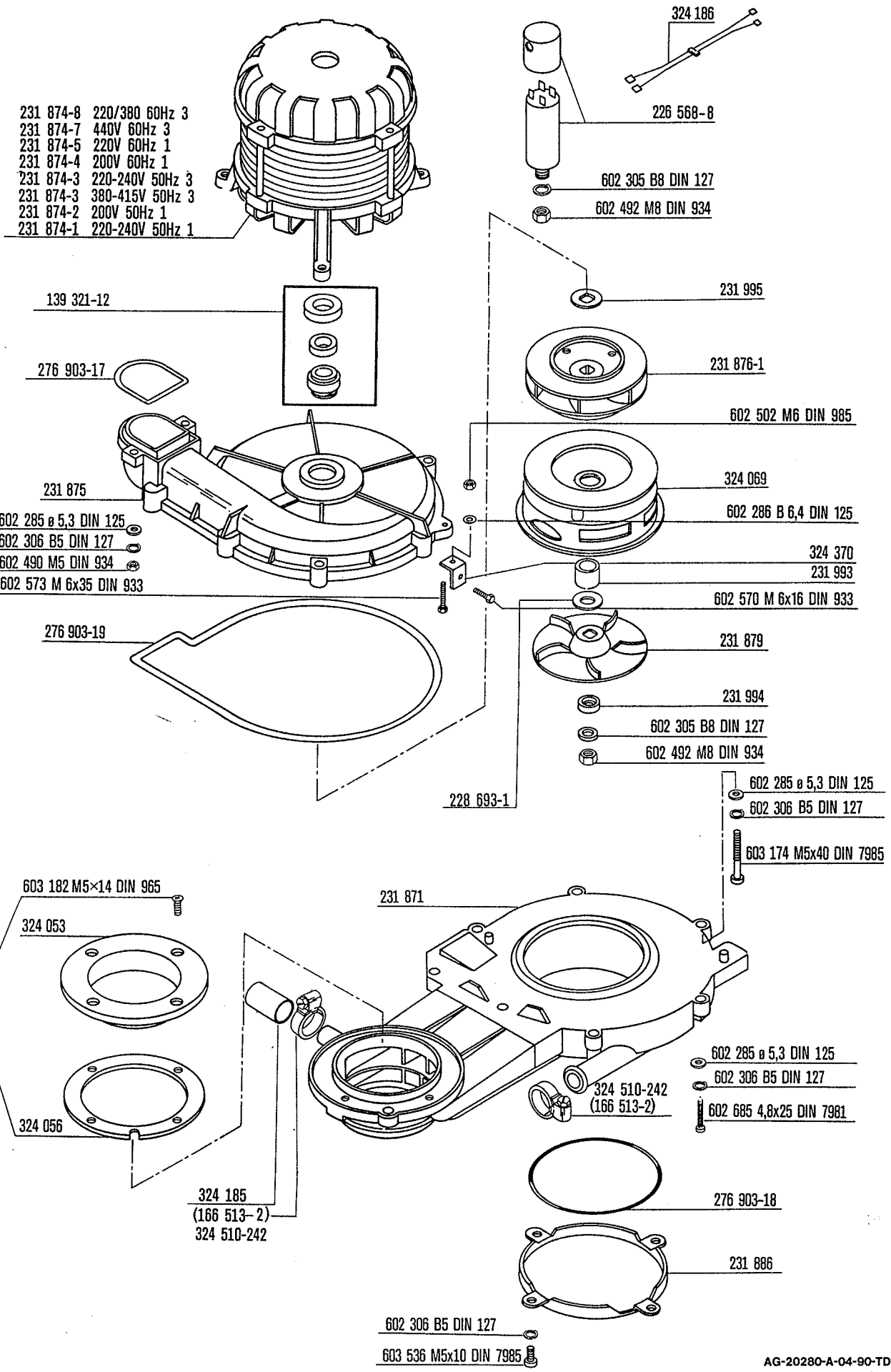


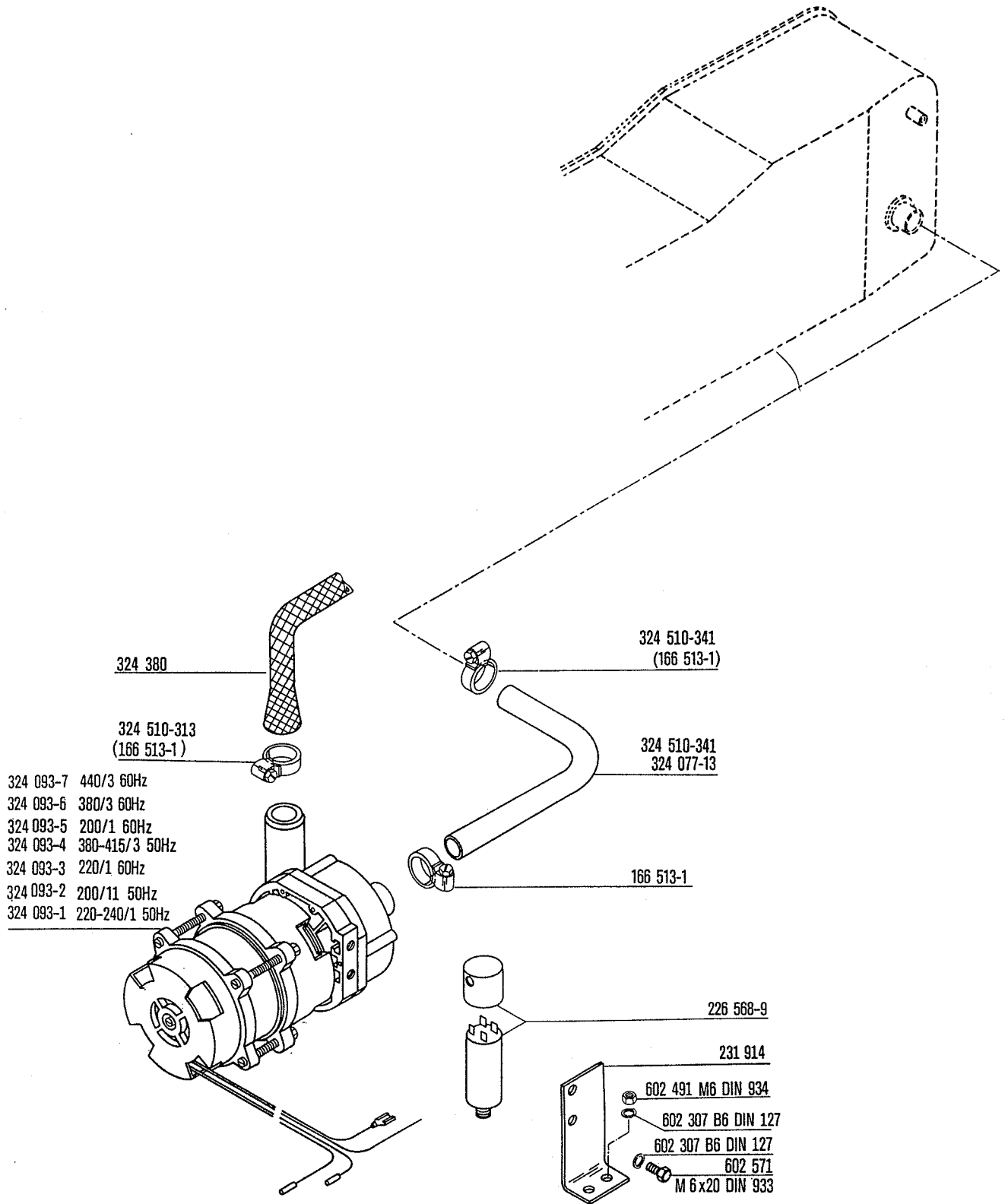


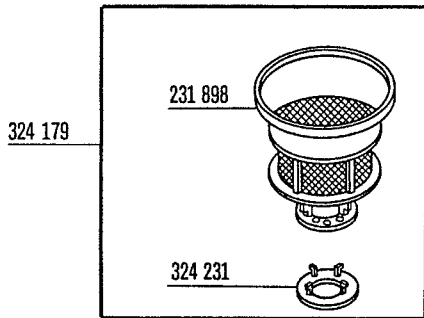
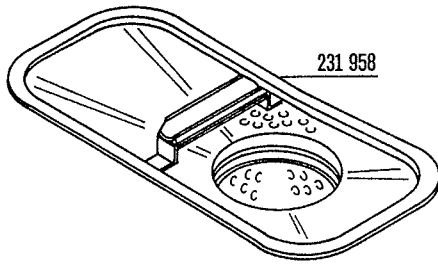


324 206-14	254V	9,0kW
324 206-13	254V	7,5kW
324 206-12	254V	4,5kW
324 206-9	200V	4,5kW
324 206-8	240V	9,0kW
324 206-7	220V	9,0kW
324 206-6	240V	2,2kW
324 206-5	240V	7,5kW
324 206-4	240V	4,5kW
324 206-3	220V	2,2kW
324 206-2	220V	7,5kW
324 206-1	220V	4,5kW

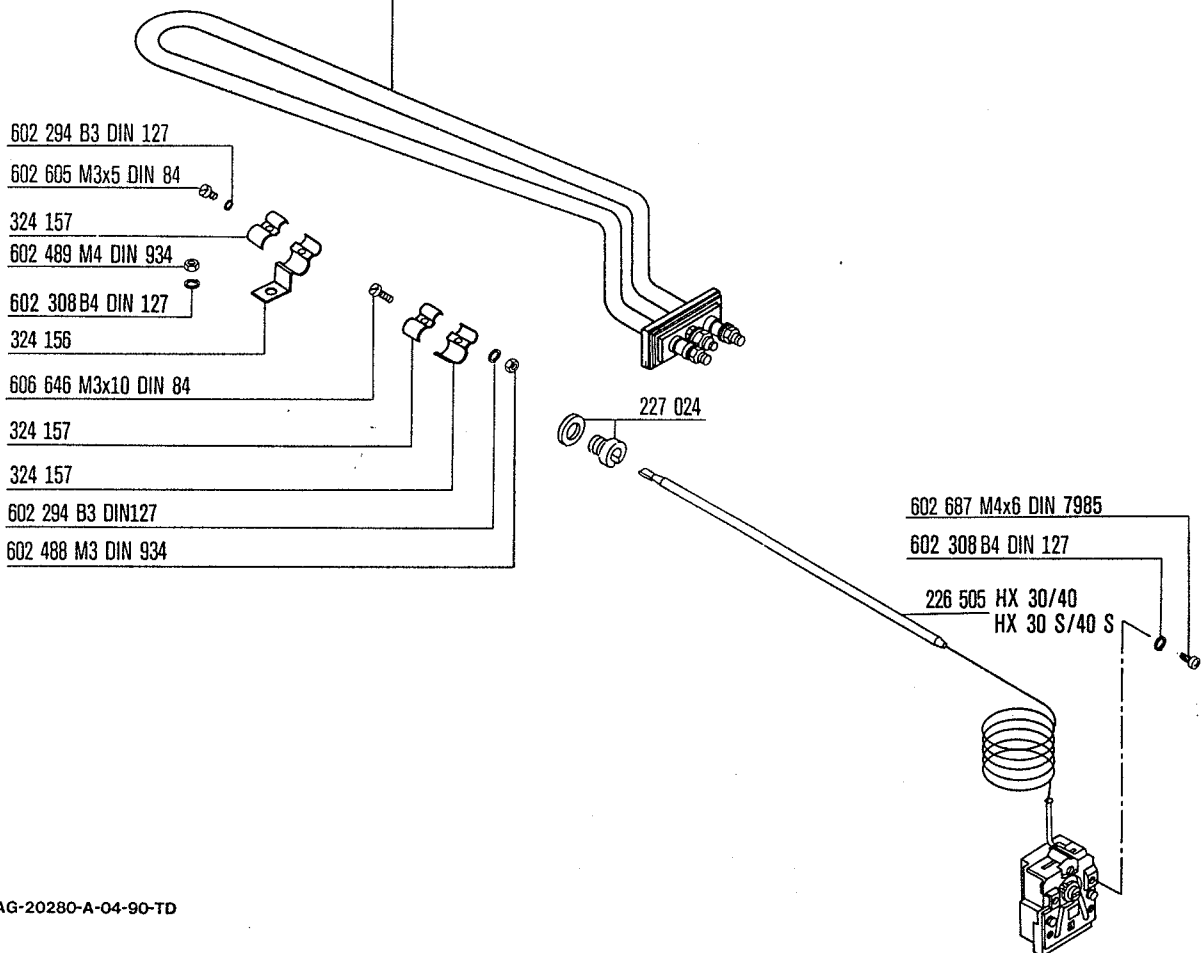




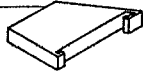




- 231 982-6 200V 500W
- 231 982-5 440V 500W
- 231 982-4 415V 500W
- 231 982-3 380V 500W
- 231 982-2 240V 500W
- 231 982-1 220V 500W



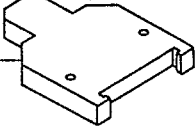
228 428



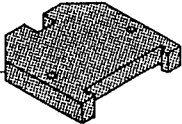
228 736



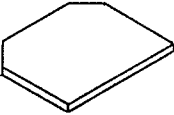
228 735-1



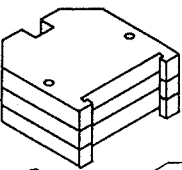
296 983-3



168 154-8



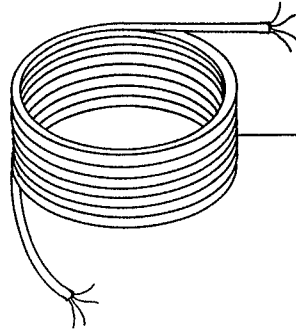
228 429-3



602 507 M4 DIN 985

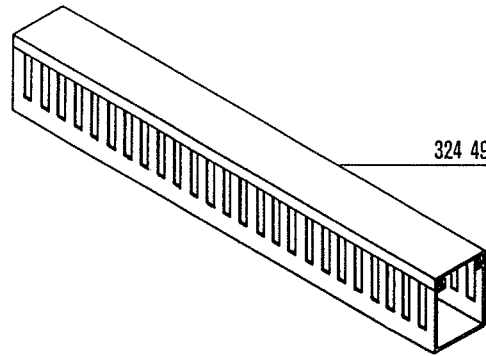


602 285 B 5,3 DIN 125

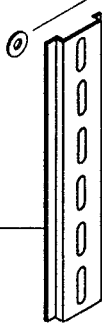


174 807 240 V/1Ph-4,5KW  
324 474 220/240/1Ph-2,2KW  
174 968 380-415V/3IN  
174 967 220/415/3Ph ohne 0

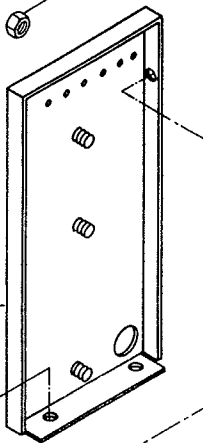
324 494-1



135 919-4



602 490 M5 DIN 934



324 388

602 491 M 6 DIN 934

602 307 B 6 DIN 127

602 286 B6,4 DIN 125

602 491 M 6 DIN 934

602 307 B 6 DIN 127

602 286 B6,4 DIN 125

602 490 M5 DIN 934

135 919-4

602 285 B 5,3 DIN 125

602 507 DIN 985

228 428

324 084-3, 220V-60Hz  
324 084-2, 240V-50Hz  
324 084-1 (220V-50 Hz  
240V-60 Hz)

322 067-1 (220V 50/60 Hz-240V 60 Hz)  
322 067-2 (240V 50Hz)  
322 067-3 (220V 50/60 Hz-240V 60 Hz)  
322 067-4 (240V 50Hz)

324 083-1 (220V 50/60 Hz-240V 60 Hz)  
324 083-2 (240V 50/60 Hz)

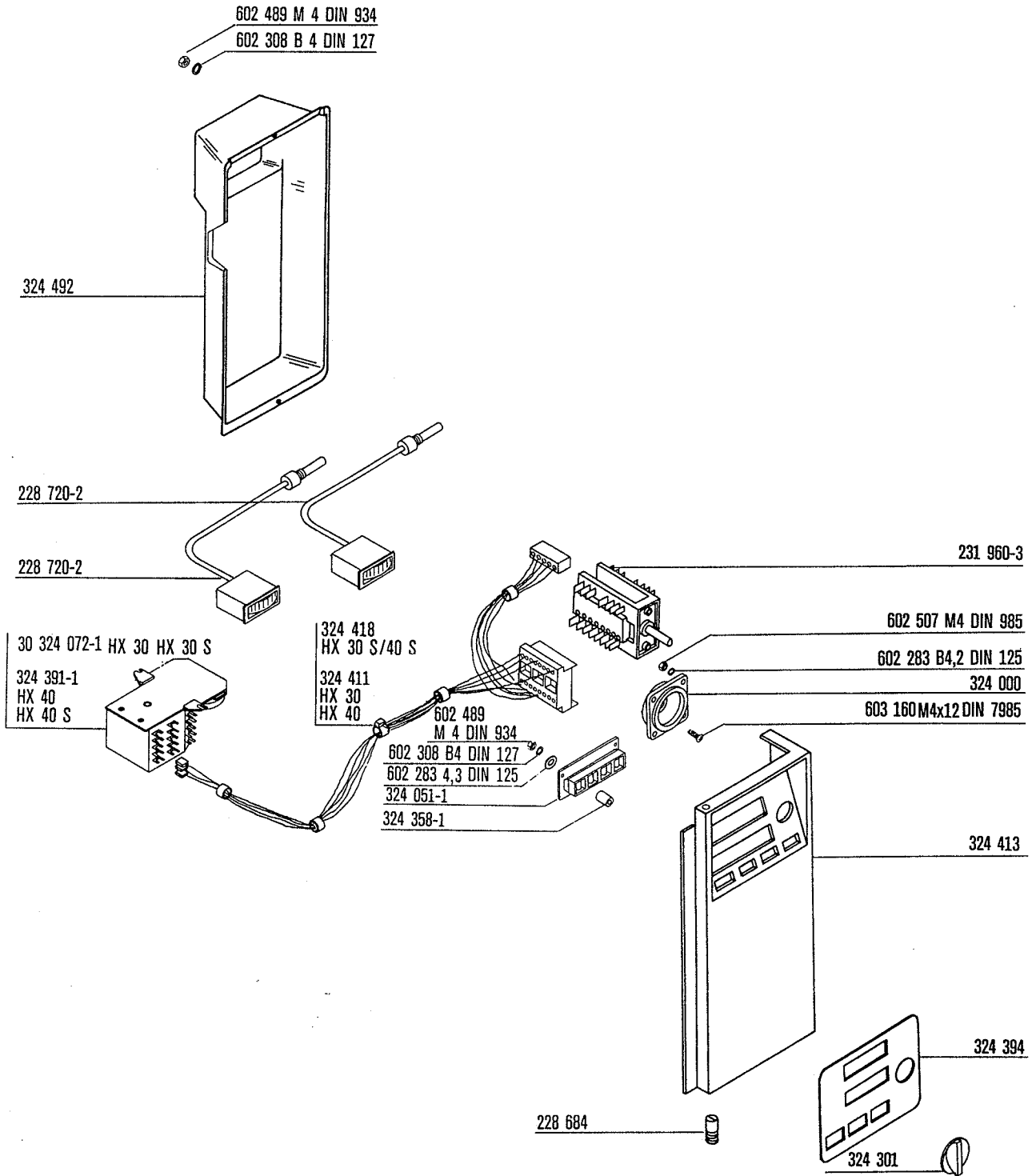
228 048

228 047

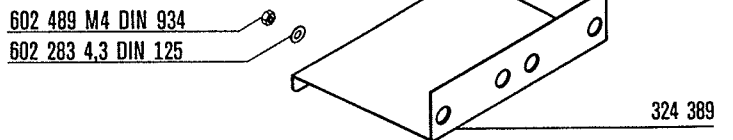
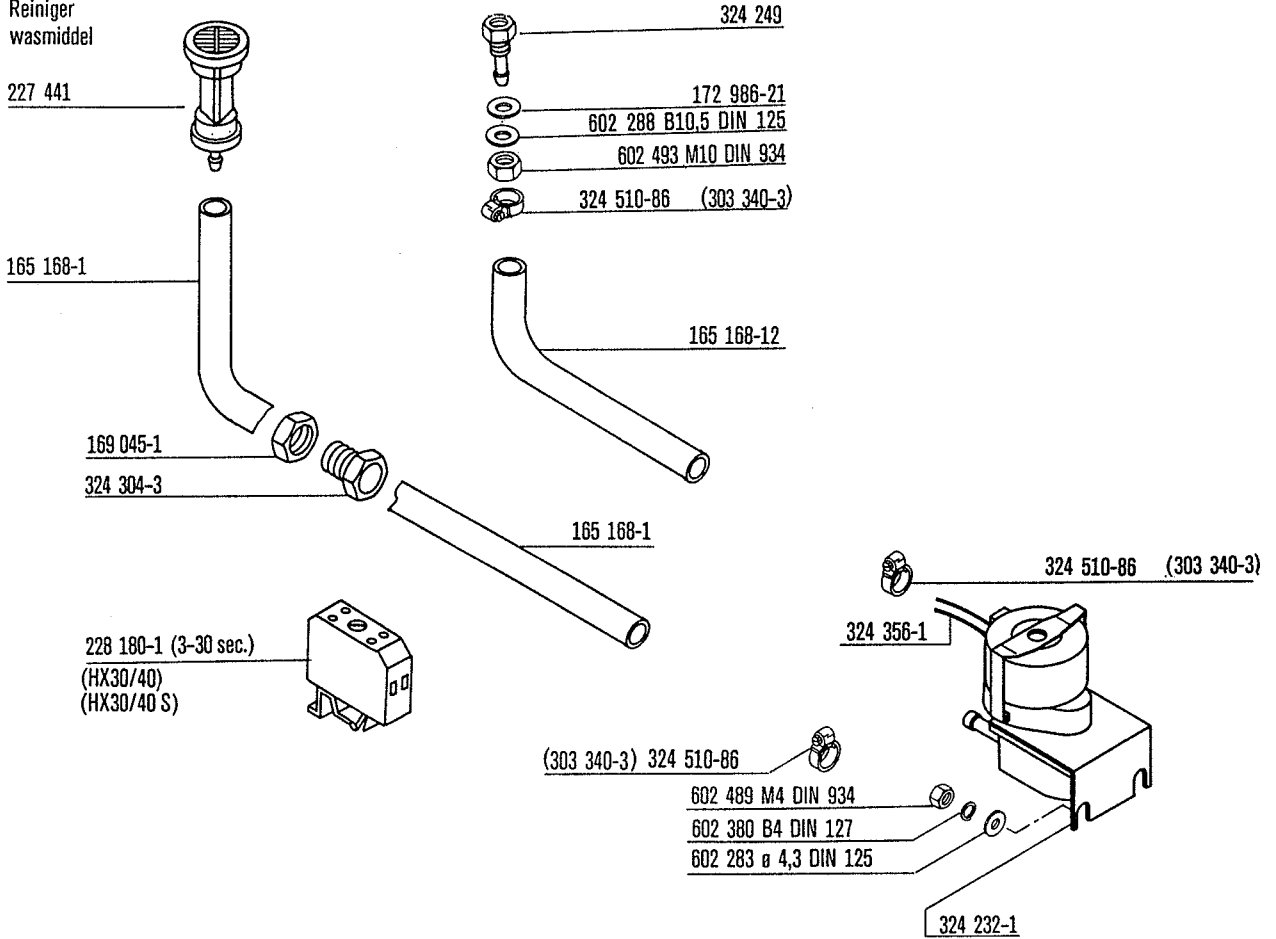
226 660-3 (250V)  
226 660-13 (450V)

167 938

228 428



detergent  
détergent  
Reiniger  
wasmiddel



rinse agent  
produit de rincage  
Klarspüler  
naspöelmiddel

