



Universalspülmaschinen

Universal dishwashers

Universal lave-vaisselle



UXTH / UXTLH

Ab Serien-Nummer:
Starting from Serial No.:
A partir du no. de série:

8664 0000

ERSATZTEILE

SPARE PARTS

PIECES DETACHEES

REV. 03.05.2012

Die in diesem Katalog aufgeführten Elektroteile beziehen sich auf folgende Spannungen:

Electrical components listed in this catalogue are rated for the following supply voltages:

Les composants électriques énumérés dans ce catalogue sont prévus pour les tensions suivantes:

230V / 50Hz / 1 / PE
400V / 50Hz / 3 / N

Bei nicht aufgeführten elektrischen Komponenten bitte den, der Maschine beigelegten, Schaltplan beachten.

For non listed electrical parts, refer to the wiring diagram shipped with the machine.

Pour les composants électriques non émunérés, se référer au schéma électrique envoyé avec la machine.

INHALT

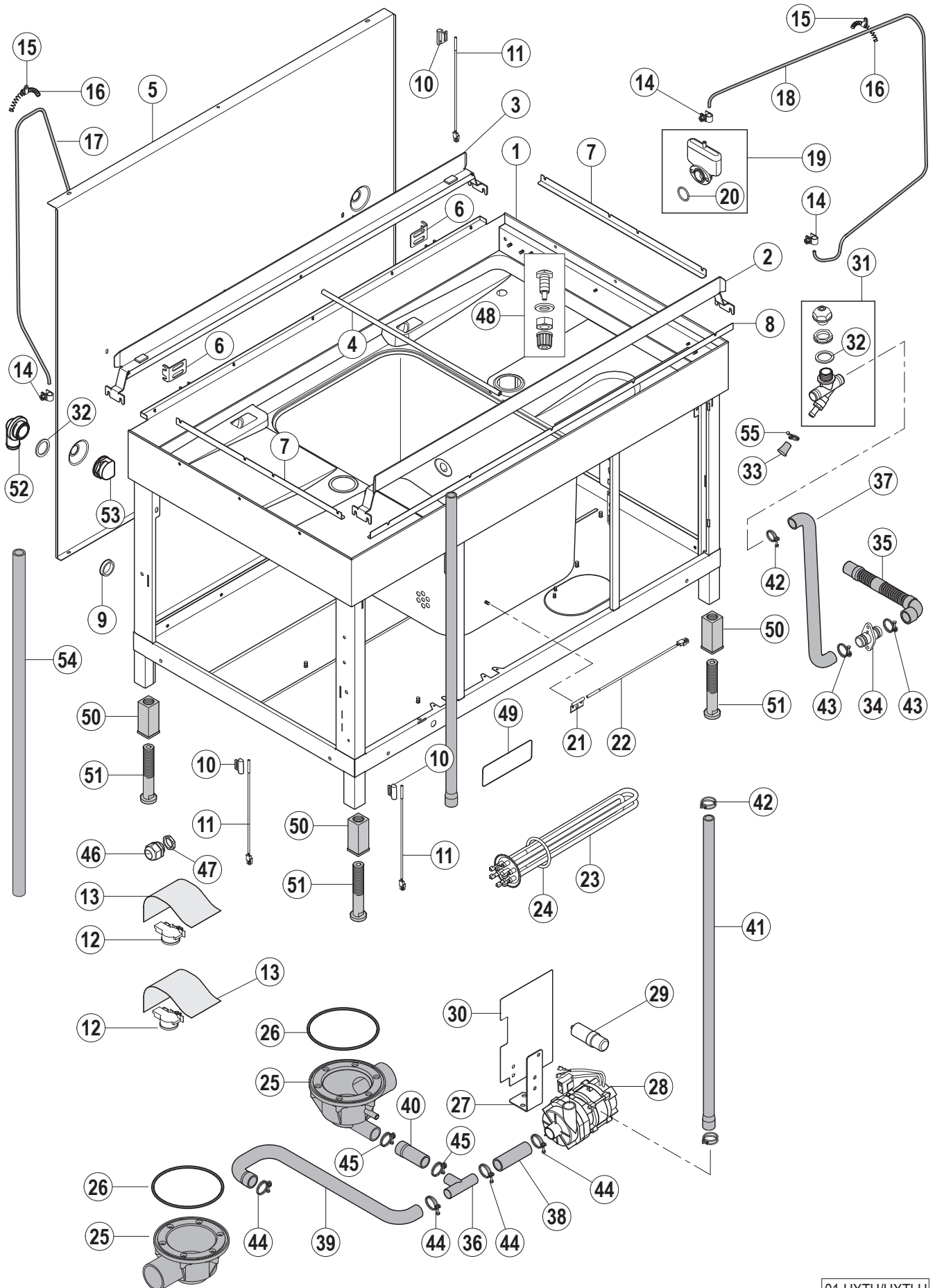
Tank und Untergestell	4
Haube.....	10
Verkleidungen	14
Siebsystem	16
Füllung - ohne Enthärter	18
Füllung - ohne Enthärter ab Serien-Nummer 8664 1621	20
Waschpumpe	22
Boiler	24
Wasch- und Spülsystem	28
Wascharme	32
Dosiergeräte.....	34
Schaltkasten.....	36
Abwasser - Wärmerückgewinnung	38
Körbe	40

CONTENT

Tank and support	4
Hood	10
Panels	14
Strainer system.....	16
Fill - without softener	18
Fill - without softener starting from Serial No. 8664 1621	20
Wash pump.....	22
Booster	24
Wash and rinse system	28
Wash arm.....	32
Dispensers	34
Control box	36
Drain - heat recovery	38
Racks	40

SOMMAIRE

Bac et socle.....	6
Capot	12
Panneaux	16
Système de filtre	18
Remplissage - sans adoucisseur.....	20
Remplissage - sans adoucisseur a partir du no. de série 8664 1621	22
Pompe de lavage.....	24
Chaudière.....	26
Système de lavage et de rinçage	30
Bras de lavage.....	34
Dosseurs.....	36
Panneau de commande.....	38
Récupération - de chaleur vidange.....	40
Paniers.....	42

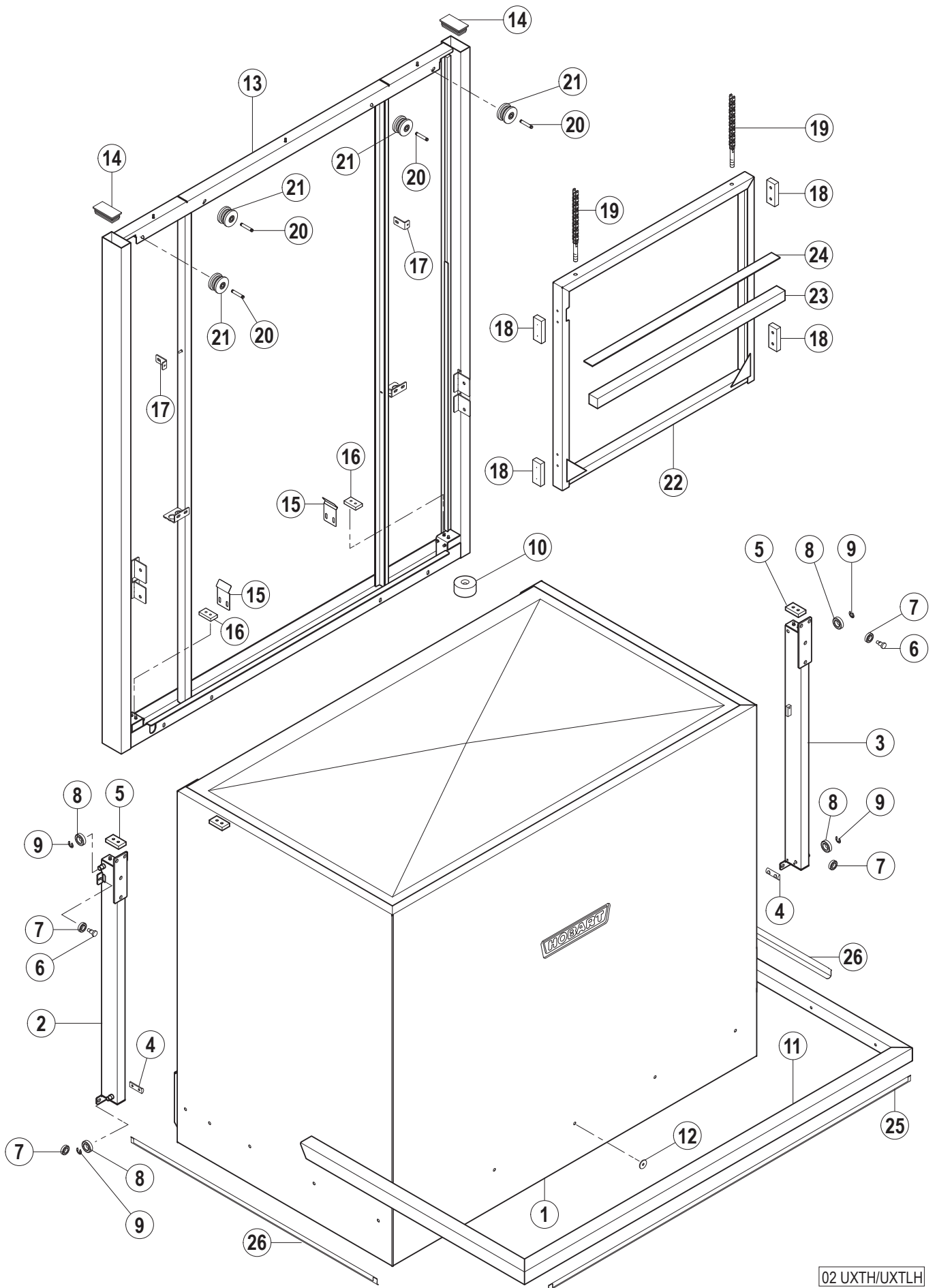


Pos.-Nr. Key no. Réf.	Teile-Nr. Part no. No. pièce	Teile-Benennung Part name Nom de la pièce	Bemerkungen Remarks Remarques
01	01-294802-001	Unterbau Basement Châssis	
02	01-510513-001	Korbführung, vorne Rack guide, front Guides casiers, devant	
03	01-510512-001	Korbführung, hinten Rack guide, back Guides casiers, arrière	
04	01-294828-001	Abstandsstange Rod Barre	
05	01-294908-001	Rückwand, kpl. Back panel, cpl. Panneau arrière, cpl.	UXTH
	01-294908-002	Rückwand, kpl. Back panel, cpl. Panneau arrière, cpl.	UXTLH
06	01-246161-001	Halterung - Laufschiene Holding stripe - rail Tôle d'arrêt - glissière	
07	01-510519-001	Abweisblech, seitlich Deflector, lateral Déflecteur, latéral	
08	01-510520-001	Abweisblech, vorne Deflector, front Déflecteur, devant	
09	00-886756-001	Isolierdurchführung Socket Douille	
10	00-883838-001	Magnetschalter - Halterung Holding stripe - reed switch Tôle d'arrêt - contact magnétique	
11	01-240288-001	Magnetschalter Reed switch Contact magnétique	
12	00-775866-002	Drucktransmitter Pressure transmitter Transmetteur de pression	
13	01-297533-001	Abdeckung Cover Couvercle	
14	01-510143-001	Schlauchklemme Hose clamp Collier de tuyau	
15	00-228715-002	Befestigungsschelle Clamp Collier	
16	00-324381-000	Feder Spring Ressort	

Pos.-Nr. Key no. Réf.	Teile-Nr. Part no. No. pièce	Teile-Benennung Part name Nom de la pièce	Bemerkungen Remarks Remarques
17	00-324402-019	Schlauch Hose Tuyau	
18	00-324402-020	Schlauch Hose Tuyau	
19	01-240372-001	Ersatzteilkit - Luftkammer Replacement kit - air trap Ens. de pièces détachées - cloche d'air	
20	00-276903-056	O-Ring O-ring Joint torrique	
21	00-775489-001	Stütze - Temperaturfühler Clamp - temperature probe Bride de fixation - sonde de température	
22	00-775612-001	Temperaturfühler Temperature probe Sonde de température	
23	00-323949-001	Tankheizung Heating element Thermoplongeur	
24	00-067500-118	O-Ring O-ring Joint torrique	
25	00-898202-001	Tankflansch Drain body Corpe de vidange	
26	00-276903-028	O-Ring O-ring Joint torrique	
27	01-510527-001	Halterung - Ablaufpumpe Mounting bracket - drain pump Plaque de montage - pompe de vidange	
28	00-775854-003	Ablaufpumpe Drain pump Pompe de vidange	
29	00-226568-002	Kondensator Capacitor Condensateur	
30	00-867014-001	Abdeckung Cover Couvercle	
31	01-510552-001	Belüftungsventil Non return valve Clapet antiretour	
	01-510552-002	Belüftungsventil Non return valve Clapet antiretour	nur „R“ Modelle (Abwasser-Wärmerückgewinnung) only „R“ models (Drain - heat recovery) seulement „R“ modèles (Récupération - de chaleur vapeur)
32	00-775305-001	Dichtung Gasket Joint	

Pos.-Nr. Key no. Réf.	Teile-Nr. Part no. No. pièce	Teile-Benennung Part name Nom de la pièce	Bemerkungen Remarks Remarques
33	00-775531-001	Blindstopfen Plug Bouchon	
34	01-240159-001	Verbindungsstück Connection piece Connecteur de tuyau	
35	00-883961-002	Ablaufschlauch Drain hose Tuyau de vidange	
36	00-883181-002	T-Stück Tee Té	
37	00-883166-002	Schlauch Hose Tuyau	
38	01-294874-001	Schlauch Hose Tuyau	
39	01-294878-001	Schlauch Hose Tuyau	
40	01-510551-001	Schlauch Hose Tuyau	
41	00-898178-006	Schlauch Hose Tuyau	
42	00-323945-029	Schlauchklemme Hose clamp Collier de tuyau	
43	00-323945-033	Schlauchklemme Hose clamp Collier de tuyau	
44	00-323945-037	Schlauchklemme Hose clamp Collier de tuyau	
45	00-324510-327	Schlauchklemme Hose clamp Collier de tuyau	
46	00-695661-005	Kabelverschraubung Cable gland Presse-étoupe	
47	00-695664-005	Gegenmutter Nut Ecrou	
48	00-883676-001	Dosiernippel Reiniger, kpl. Injector - detergent, assy Injecteur - détergent, cpl.	
49	01-240359-001	Aufkleber - Warnhinweis Adhesive label - warning Autocollant - avertissement	

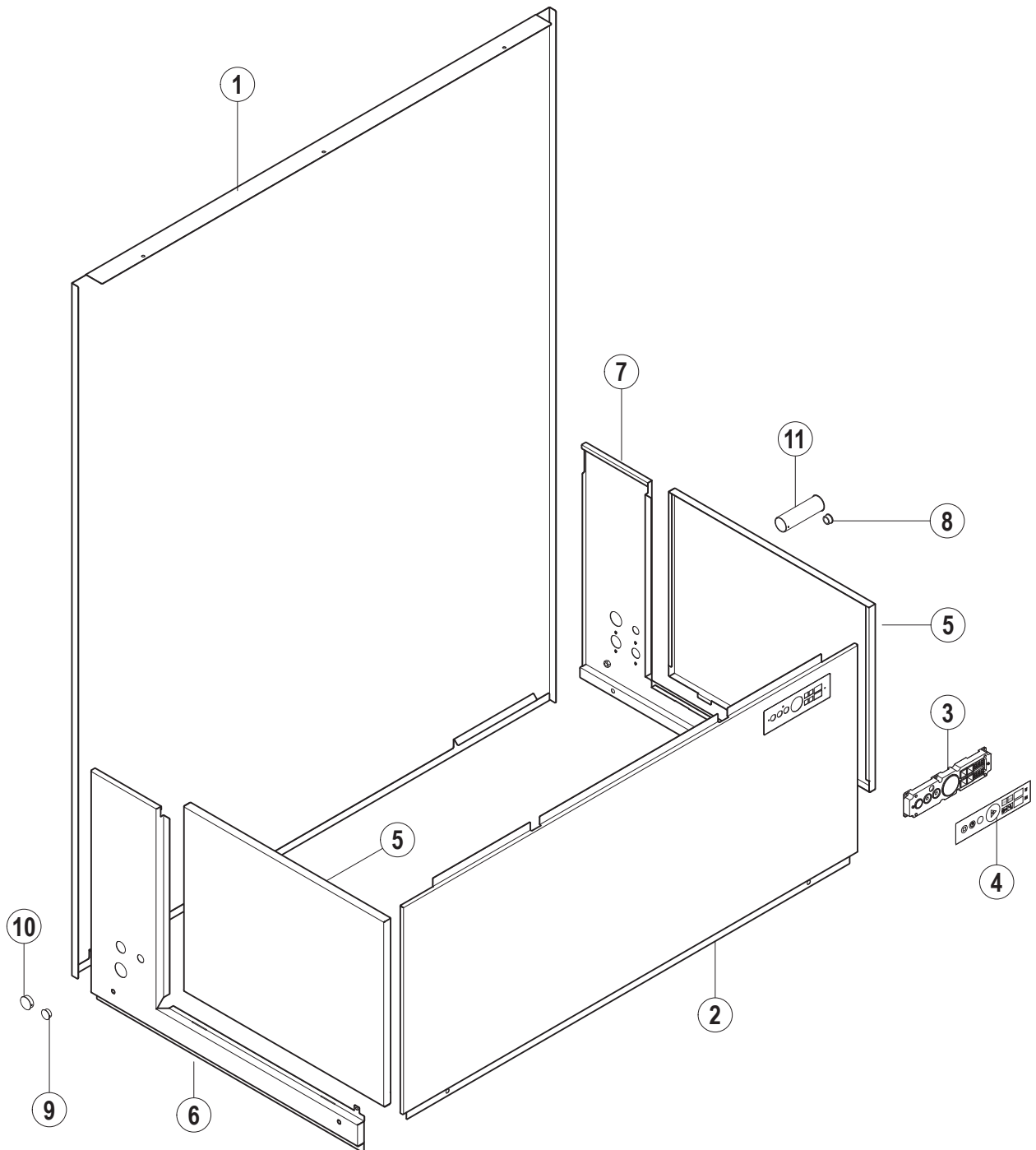
Pos.-Nr. Key no. Réf.	Teile-Nr. Part no. No. pièce	Teile-Benennung Part name Nom de la pièce	Bemerkungen Remarks Remarques
50	00-325008-001	Verstellfuss Einschlagteil Food insert Insert de pied	
51	00-325007-001	Verstellfuss Einschraubteil Adjustable food Pied réglable	
52	00-324097-000	Füllstück Fill piece Pièce de remplissage	
53	00-324183-000	Mutter Lock nut Contre-écrou	
54	01-510643-001	Schlauch Hose Tuyau	
55	00-323945-015	Schlauchklemme Hose clamp Collier de tuyau	



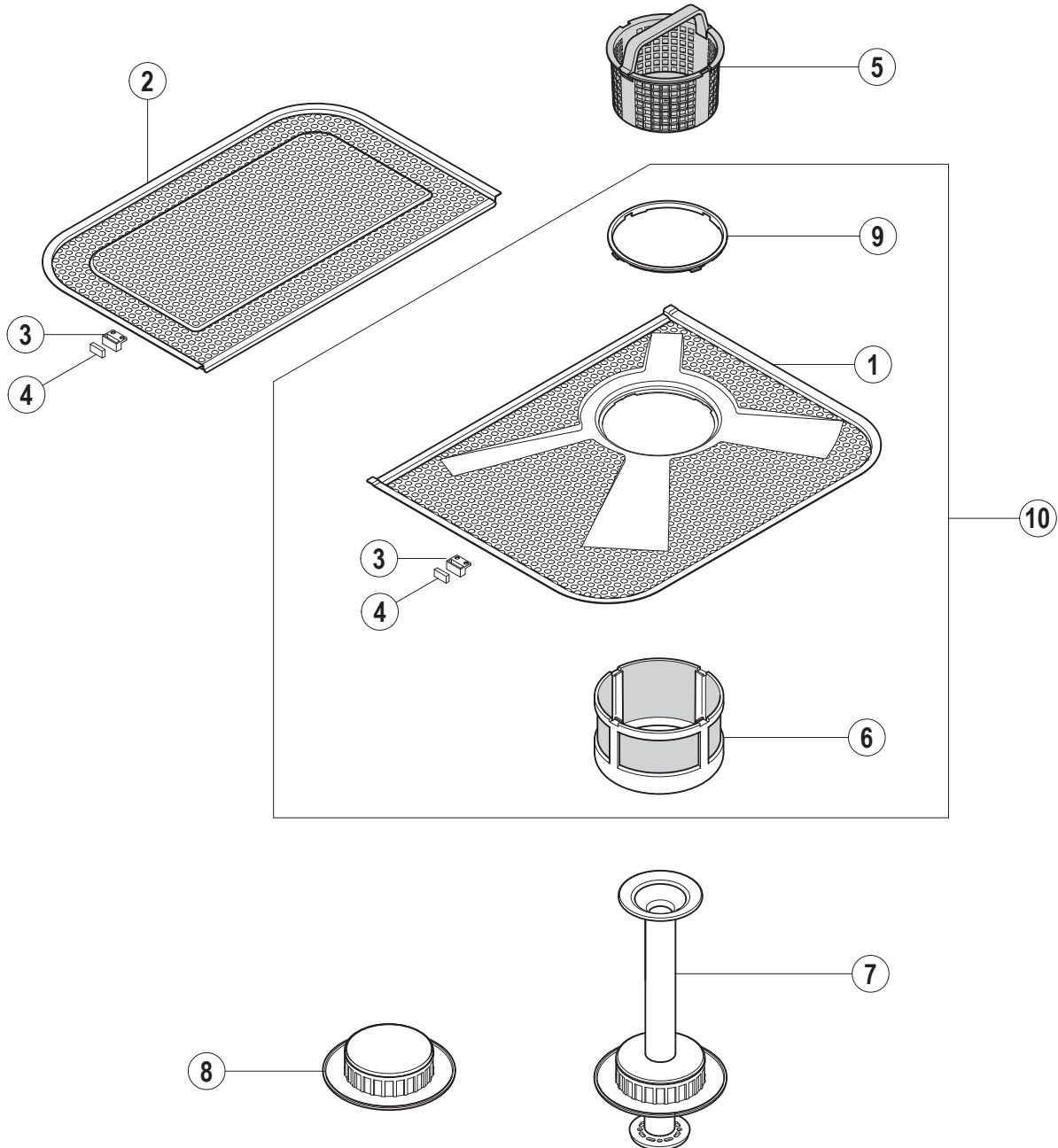
02 UXTH/UXTLH

Pos.-Nr. Key no. Réf.	Teile-Nr. Part no. No. pièce	Teile-Benennung Part name Nom de la pièce	Bemerkungen Remarks Remarques
01	01-510572-001	Haube Hood Capot	UXTH
	01-510572-002	Haube Hood Capot	UXTLH
02	01-510570-001	Haubenaufnahme, links, kpl. Hood adapter, left, assy Capot adaptateur, gauche, cpl.	
03	01-510570-002	Haubenaufnahme, rechts, kpl. Hood adapter, right, assy Capot adaptateur, droite, cpl.	
04	00-895648-001	Anschlag Arrester Arrêt	
05	00-326061-001	Anschlagpuffer Buffer Buffer	
06	00-326154-001	Lagerbolzen Bolt Boulon	
07	00-301302-010	Kugellager Ball bearing Roulement	
08	00-301302-015	Kugellager Ball bearing Roulement	
09	00-604050-000	Sicherungsscheibe Lock washer Rondelle dentelée	
10	00-774714-001	Magnet Magnet Aimant	
11	00-326090-001	Griff, kpl. Handle, assy Poignée, cpl.	
12	00-886767-001	Dichtung Gasket Joint	
13	01-510549-001	Haubenrahmen, kpl. Hood frame, assy Capot cadre, cpl.	UXTH
	01-510549-002	Haubenrahmen, kpl. Hood frame, assy Capot cadre, cpl.	UXTLH
14	00-326104-001	Vierkantstopfen Plug Bouchon	
15	00-895644-001	Klemmfeder Spring Ressort de serrage	

Pos.-Nr. Key no. Réf.	Teile-Nr. Part no. No. pièce	Teile-Benennung Part name Nom de la pièce	Bemerkungen Remarks Remarques
16	00-326061-001	Anschlagpuffer Buffer Bouchon	
17	00-326113-001	Winkel Bracket Fixation	
18	00-899170-002	Gleitschiene Sliding guide Glissière	
19	00-302438-002	Kette Chain Chaîne	
20	00-326089-001	Achse - Kettenrolle Axle - Chain roller Axe - Chaîne rouleau	
21	00-326121-001	Kettenrolle Chain roller Chaîne rouleau	
22	00-326074-001	Rahmen Frame Cadre	UXTH
	00-326074-002	Rahmen Frame Cadre	UXTLH
23	00-326097-001	Gewichte Weight Poids	
24	00-326114-001	Gewichtsplatte Weight plate Poids	
25	00-326101-001	Abweisblech, vorne Deflector, front Déflecteur, devant	
26	00-326101-002	Abweisblech, seitlich Deflector, lateral Déflecteur, latéral	

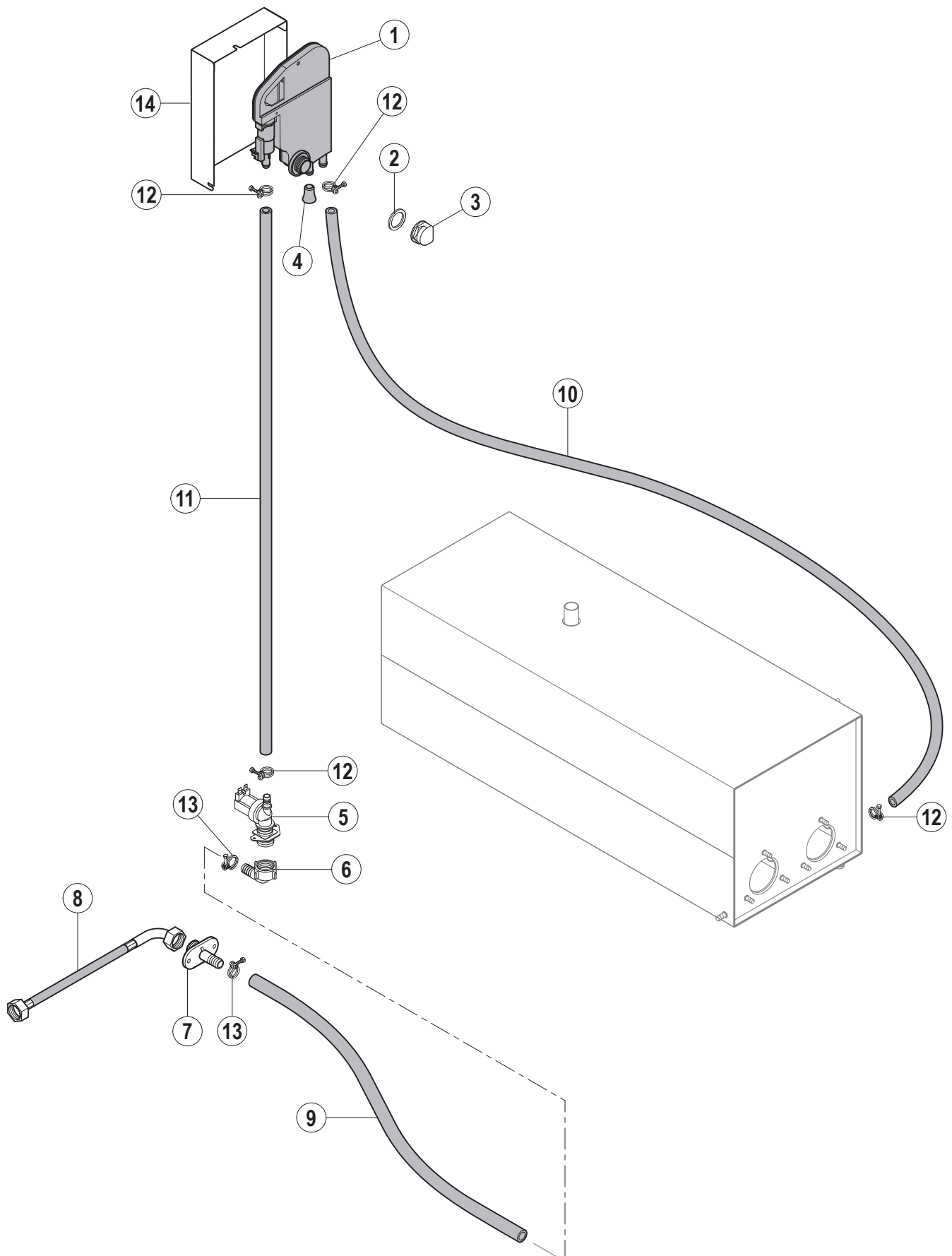


Pos.-Nr. Key no. Réf.	Teile-Nr. Part no. No. pièce	Teile-Benennung Part name Nom de la pièce	Bemerkungen Remarks Remarques
01	01-294865-001	Rückseitenverkleidung Rear side cover Couvercle de panneau arrière	nur UXTH only UXTH seulement UXTH
	01-294865-002	Rückseitenverkleidung Rear side cover Couvercle de panneau arrière	nur UXTLH only UXTLH seulement UXTLH
02	01-294962-001	Frontverkleidung Front panel Panneau avant	
03	00-897540-001	Bedienteil Operation unit Module de service	
04	01-510518-001	Bedienfolie Keyboard foil Plastron de commande	
05	01-510515-001	Seitenverkleidung Side panel Panneau latéral	
06	01-510592-001	Seitenverkleidung, links Side panel, left Panneau latéral, gauche	
07	01-510593-001	Seitenverkleidung, rechts Side panel, right Panneau latéral, droite	
08	00-886756-004	Isolierungsdurchführung Cable duct Passe fil	
09	00-895609-001	Abdeckkappe Cap Bouchon	
10	00-895609-002	Abdeckkappe Cap Bouchon	
11	00-895609-005	Abdeckkappe Cap Bouchon	

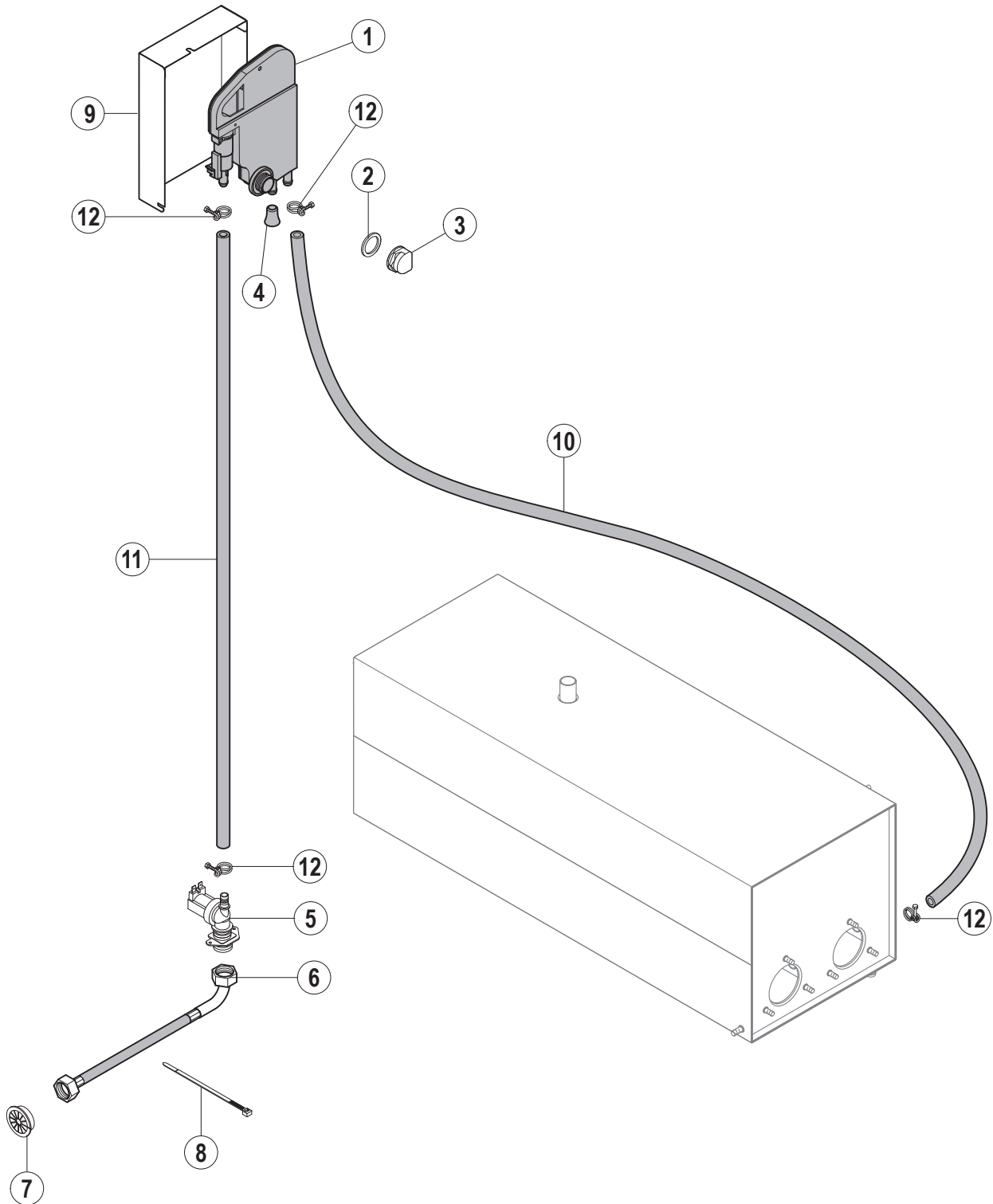


Pos.-Nr. Key no. Réf.	Teile-Nr. Part no. No. pièce	Teile-Benennung Part name Nom de la pièce	Bemerkungen Remarks Remarques
01	01-294741-001	Flachsieb, vorne Tank strainer, front Filtre, devant	(inkl. Teile-Nr. 3, 4) (incl. key no. 3, 4) (compr. ref. no. 3, 4)
02	01-294742-001	Flachsieb, hinten Tank strainer, back Filtre, arrière	(inkl. Teile-Nr. 3, 4) (incl. key no. 3, 4) (compr. ref. no. 3, 4)
03	01-510648-001	Magnethalter Magnet support Support d'aimant	
04	00-775860-001	Magnet Magnet Aimant	
05	00-883584-001	Siebkorb, kpl. Strainer basket, assy Panier filtre, cpl.	
06	00-883582-001	Feinsieb, kpl. Fine strainer, assy Micro-filtre, cpl.	
07	00-883550-004	Standrohr, kpl. Overflow pipe, assy Tube trop-plein, cpl.	
08	00-883733-001	Ablaufsieb Drain strainer Filtre de vidange	
09	01-297809-001	Arretierung Locking ring Bague d'arrêt	
10	01-510694-001	Flachsieb, montiert Flat strainer Passoire plate	(inkl. Teile-Nr. 1, 3, 4, 6, 9) (incl. Item no. 1, 3, 4, 6, 9) (compr. ref. no. 1, 3, 4, 6, 9)

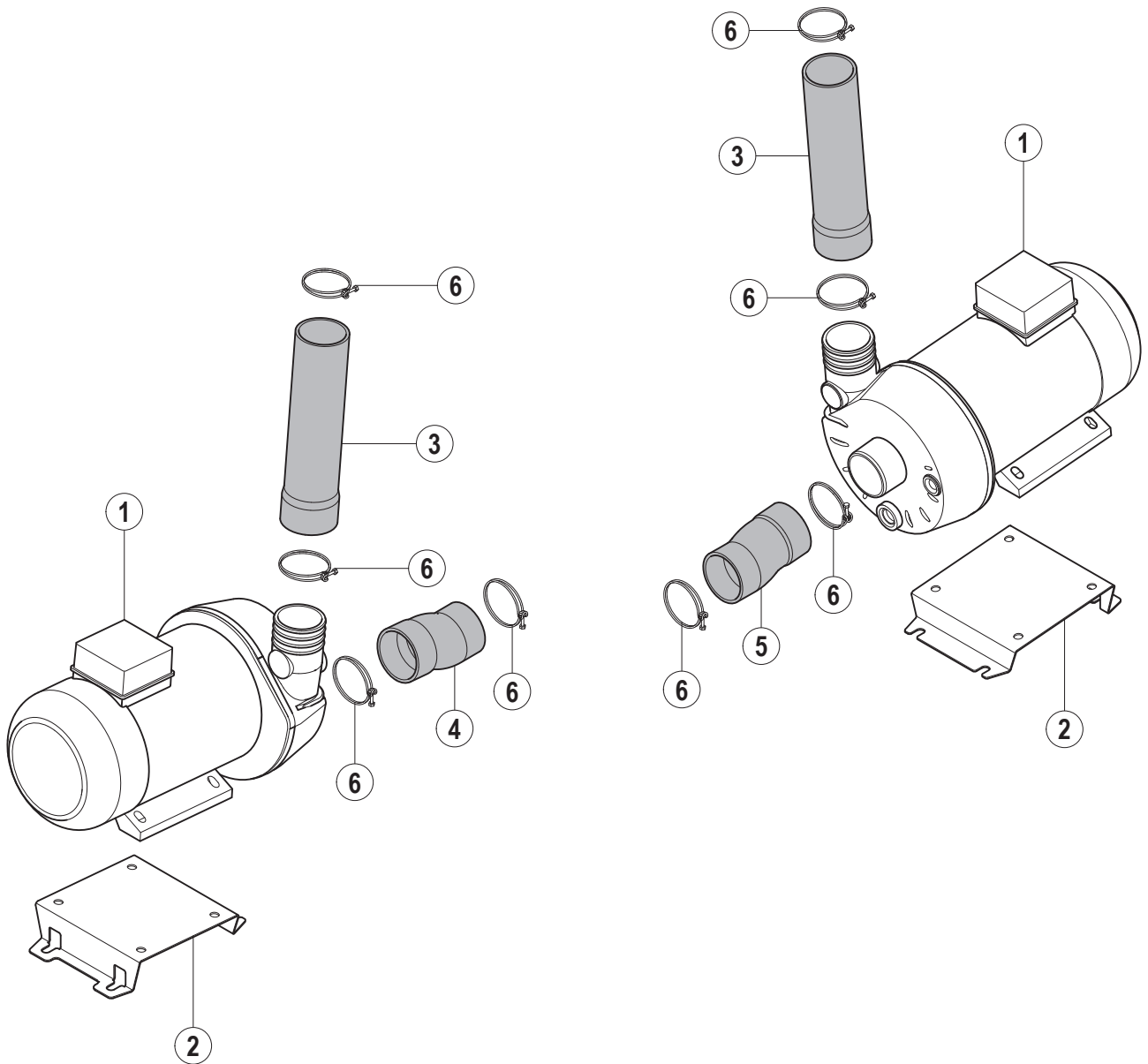
bis Serien-Nummer 8664 1620, ab Serien-Nummer 8664 1621 neues System - siehe Seite 20
to Serial-No. 8664 1620, from Serial-No. 8664 1621 new system - see page 20
d'ici no. de série 8864 1620, à partir du no. de série 8664 1621 nouvelle système - voir page 20



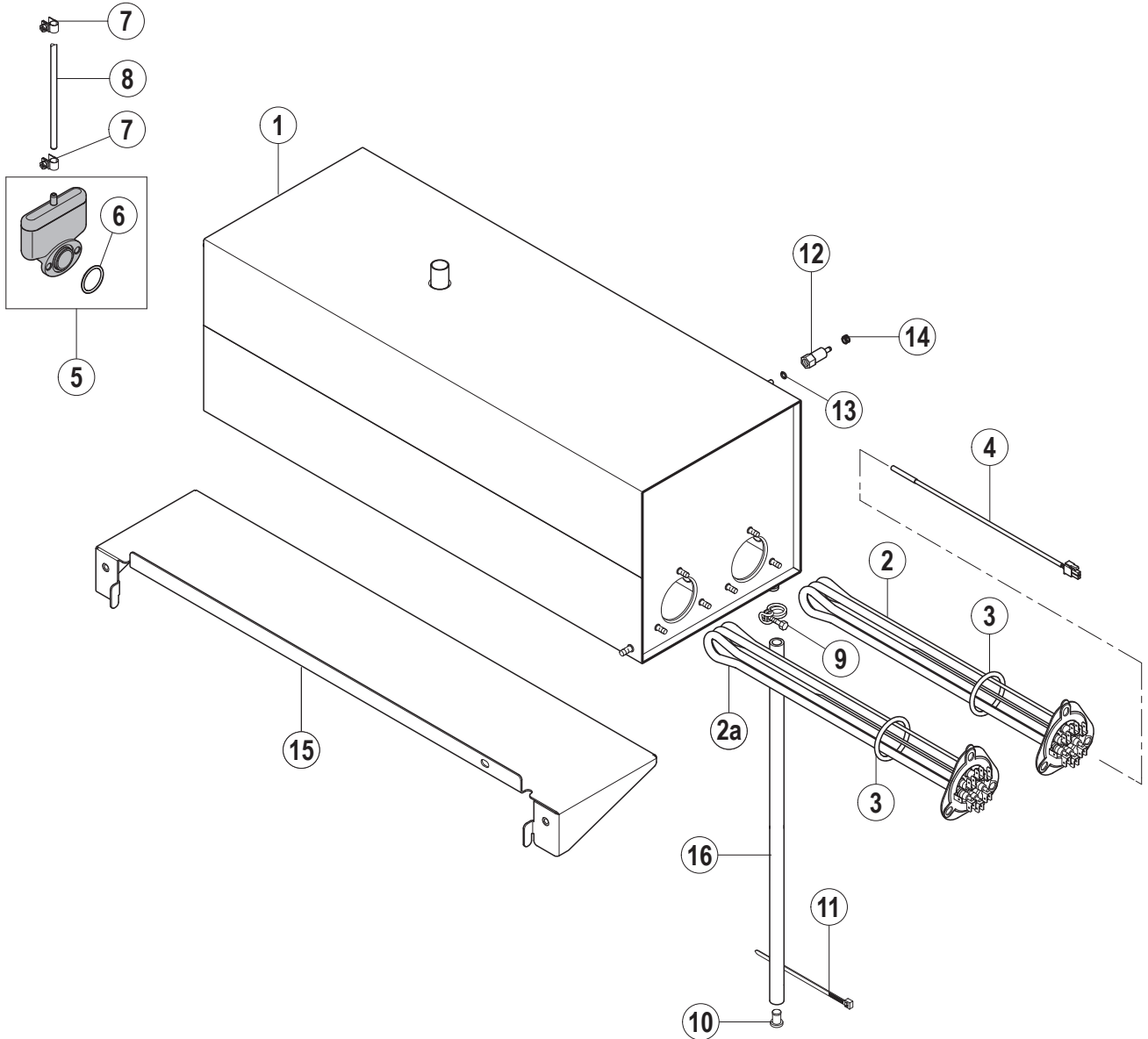
Pos.-Nr. Key no. Réf.	Teile-Nr. Part no. No. pièce	Teile-Benennung Part name Nom de la pièce	Bemerkungen Remarks Remarques
01	01-297510-002	Wassereinlauf Waterbreak Brise vide	
02	00-775305-001	Dichtung Gasket Joint	
03	00-324183-000	Mutter Nut Ecrou	
04	00-775531-001	Blindstopfen Blind plug Bouchon	
05	00-883658-001	Einlassventil Inlet valve Soupape d'admission	
06	01-510685-001	Winkelverschraubung Angle srew connection Raccord angle	
07	01-294700-001	Füllschlauchanschluss Connection piece Raccord de tuyau	
08	01-240316-001	Zulaufschlauch Fill hose Tuyau de vidange	
09	01-245571-013	Schlauch Hose Tuyau	
10	00-775559-029	Schlauch Hose Tuyau	
11	00-775559-030	Schlauch Hose Tuyau	
12	00-323945-018	Schlauchklemme Hose clamp Collier de tuyau	
13	00-323945-022	Schlauchklemme Hose clamp Collier de tuyau	
14	01-297688-001	Abdeckung Cover Couvercle	



Pos.-Nr. Key no. Réf.	Teile-Nr. Part no. No. pièce	Teile-Benennung Part name Nom de la pièce	Bemerkungen Remarks Remarques
01	01-297510-002	Wassereinlauf Waterbreak Brise vide	
02	00-775305-001	Dichtung Gasket Joint	
03	00-324183-000	Mutter Nut Ecrou	
04	00-775531-001	Blindstopfen Blind plug Bouchon	
05	00-883658-001	Einlassventil Inlet valve Soupape d'admission	
06	01-240316-003	Zulaufschlauch Fill hose Tuyau de vidange	
07	01-510505-001	Kabeldurchführung, geschlitzt Cable duct Passe fil	
08	00-165128-003	Kabelbinder Binder Collier	
09	01-297688-001	Abdeckung Cover Couvercle	
10	00-775559-028	Schlauch Hose Tuyau	
11	01-246371-008	Schlauch Hose Tuyau	
12	00-323945-018	Schlauchklemme Hose clamp Collier de tuyau	

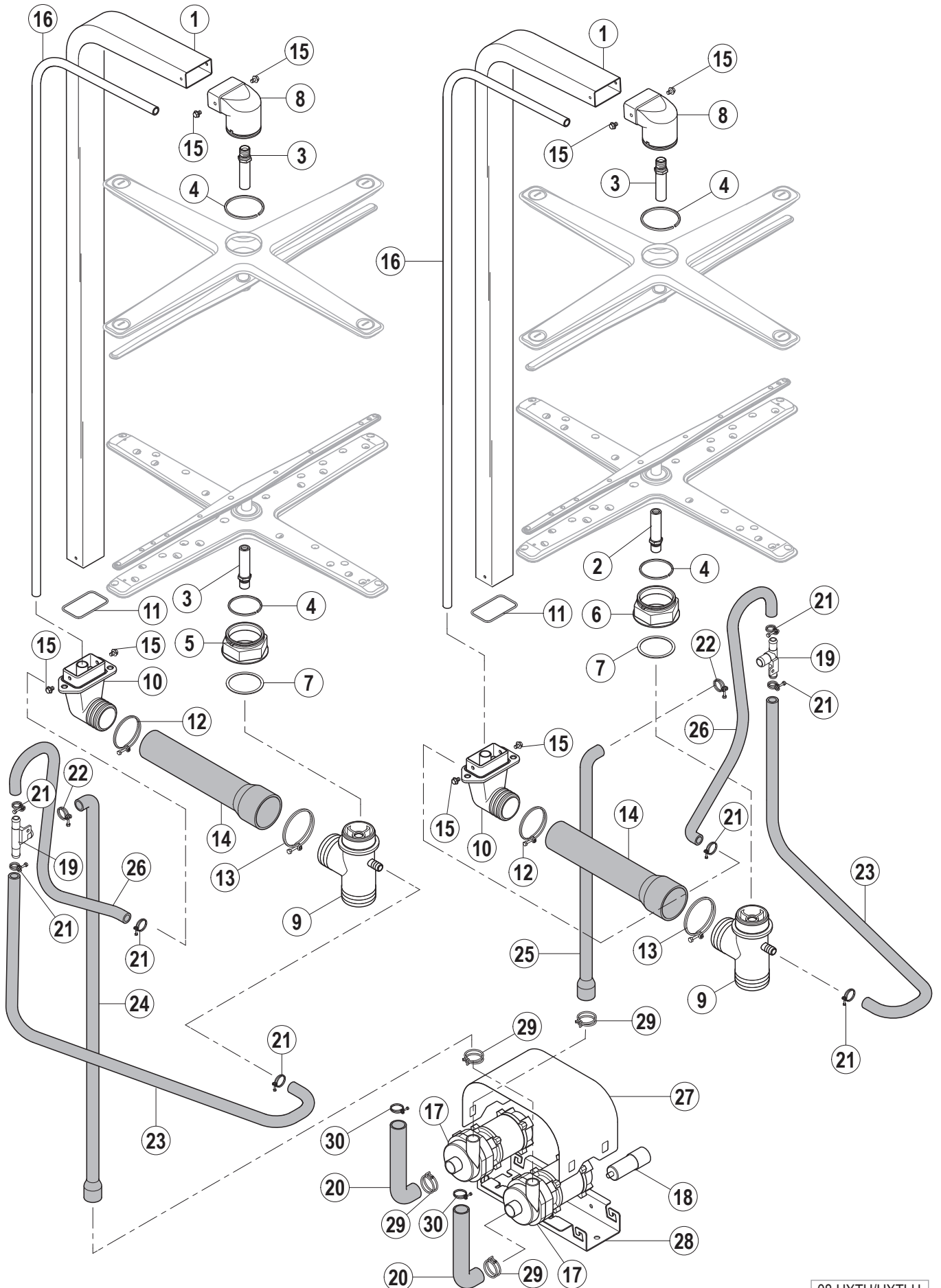


Pos.-Nr. Key no. Réf.	Teile-Nr. Part no. No. pièce	Teile-Benennung Part name Nom de la pièce	Bemerkungen Remarks Remarques
01	01-510510-001	Waschpumpe Wash pump Pompe de lavage	
	01-510632-001	Waschpumpe Wash pump Pompe de lavage	ab Serial-Nr. 8664 0252 from serial No. 8864 0252 onwards à partir du No. 8864 0252
01a	01-510510-010	Ersatzteilkit - Waschpumpe Replacement kit - wash pump Ens. de pièces détachées - pompe de lavage	50Hz 50Hz 50Hz
	01-510632-010	Ersatzteilkit - Waschpumpe Replacement kit - wash pump Ens. de pièces détachées - pompe de lavage	50Hz / ab Serial-Nr. 8664 0252 50Hz / from serial No. 8864 0252 onwards 50Hz / à partir du No. 8864 0252
02	01-510675-001	Halterung Mounting bracket Plaque de montage	
03	00-883141-004	Schlauch Hose Tuyau	
04	01-294885-001	Schlauch Hose Tuyau	
05	01-294950-001	Schlauch Hose Tuyau	
06	00-323945-076	Schlauchklemme Hose clamp Collier de tuyau	



Pos.-Nr. Key no. Réf.	Teile-Nr. Part no. No. pièce	Teile-Benennung Part name Nom de la pièce	Bemerkungen Remarks Remarques
01	01-294795-001	Boiler, geschweisst Booster Chaudière	nur UXT only UXT seulement UXT
	01-294795-002	Boiler geschweisst Booster Chaudière	nur UPT only UPT seulement UPT
02	01-240135-003	Boilerheizung 9 kW Heating element - booster Thermoplongeur - chaudière	
2a	01-240135-002	Boilerheizung 6,15 kW Heating element - booster Thermoplongeur - chaudière	nur UXT only UXT seulement UXT
	01-240135-003	Boilerheizung 9 kW Heating element - booster Thermoplongeur - chaudière	nur UPT only UPT seulement UPT
03	01-240135-011	O-Ring O-ring Joint torrique	
04	00-775612-001	Temperaturfühler - Boiler Temperature probe - booster Sonde de température - chaudière	
05	01-240372-001	Ersatzteilkit - Luftkammer Replacement kit - air trap Ens. de pièces détachées - cloche d'air	
06	00-276903-056	O-Ring O-ring Joint torrique	
07	01-510143-001	Schlauchklemme Hose clamp Collier de tuyau	
08	00-324402-008	Schlauch Hose Tuyau	
09	00-323945-015	Schlauchklemme Hose clamp Collier de tuyau	
10	00-774512-001	Stopfen Plug Bouchon	
11	00-165128-001	Kabelbinder Binder Collier	
12	01-240452-001	Gewindenippel Threaded nipple Raccord fileté	
13	00-276903-055	O-Ring O-ring Joint torrique	
14	00-324510-073	Schlauchklemme Hose clamp Collier de tuyau	

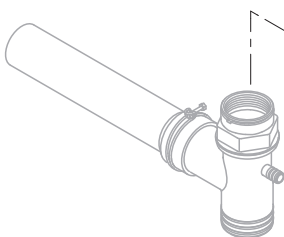
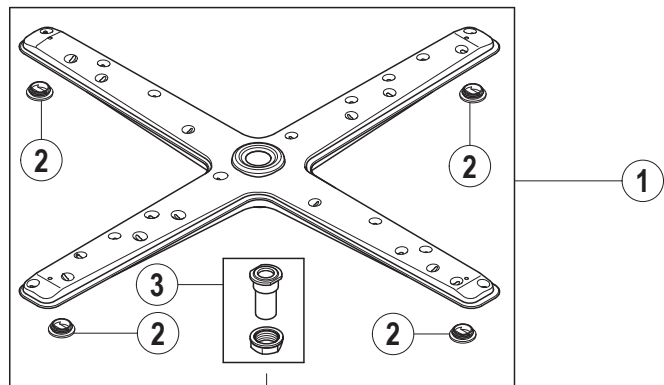
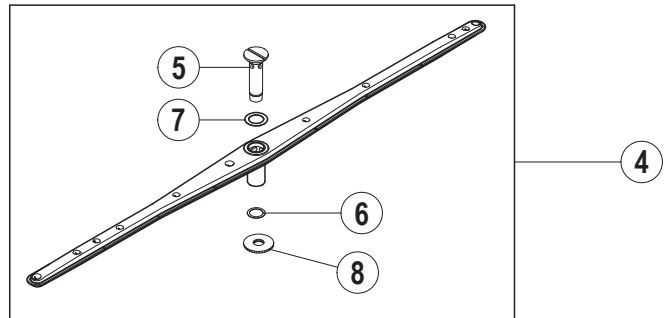
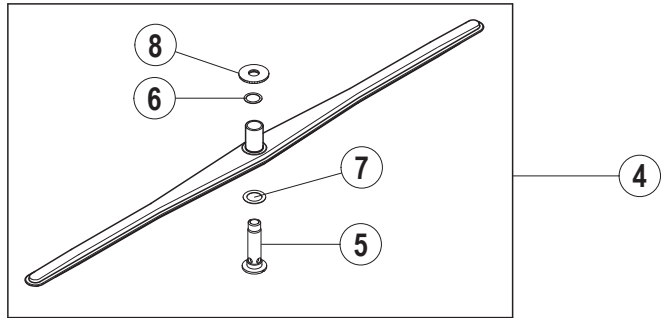
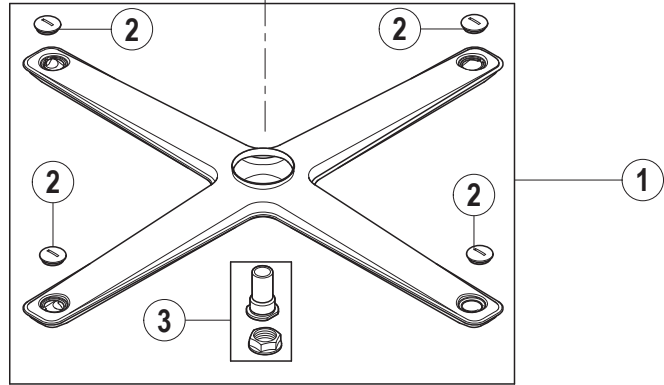
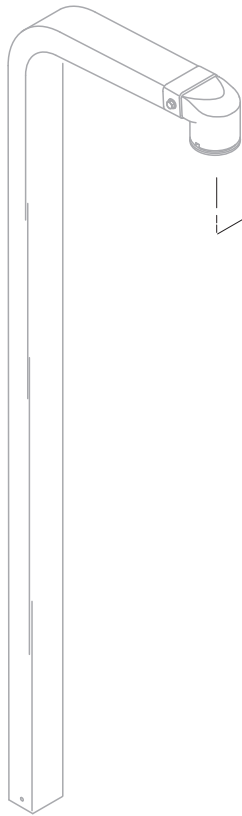
Pos.-Nr. Key no. Réf.	Teile-Nr. Part no. No. pièce	Teile-Benennung Part name Nom de la pièce	Bemerkungen Remarks Remarques
15	01-294980-001	Boilerkonsole, kpl. Boiler console, assy Chaudière console, cpl.	
16	00-774080-001	Schlauch Hose Tuyau	



Pos.-Nr. Key no. Réf.	Teile-Nr. Part no. No. pièce	Teile-Benennung Part name Nom de la pièce	Bemerkungen Remarks Remarques
01	01-294930-001	Waschleitung, links, kpl. Mainfold, left, assy Colonne, gauche, cpl.	nur UXTH only UXTH seulement UXTH
	01-294930-002	Waschleitung, rechts, kpl. Mainfold, right, assy Colonne, droite, cpl.	nur UXTH only UXTH seulement UXTH
	01-294930-003	Waschleitung, links, kpl. Mainfold, left, assy Colonne, gauche, cpl.	nur UXTLH only UXTLH seulement UXTLH
	01-294930-004	Waschleitung, rechts, kpl. Mainfold, right, assy Colonne, droite, cpl.	nur UXTLH only UXTLH seulement UXTLH
02	00-883500-001	Achse, rechts Axle, right Axe, droite	
03	00-883500-002	Achse, links Axle, left Axe, gauche	
04	00-324751-000	Dichtring Gasket Joint	
05	00-883497-001	Trennmutter, links Nut, left Ecrou, gauche	
06	00-883497-002	Trennmutter, rechts Nut, right Ecrou, droite	
07	00-172986-039	Dichtung Gasket Joint	
08	00-883466-001	Wascharmbasis, oben Upper wash arm hub Moyeu du bras de lavage supérieur	
09	01-294757-001	Wascharmbasis, unten Lower wash arm hub Moyeu du bras de lavage intérieur	
10	00-883481-001	Anschluss - Waschleitung Connection - wash pipe Raccord - tuyau de lavage	
11	00-276903-029	O-Ring O-ring Joint torrique	
12	00-323945-060	Schlauchklemme Hose clamp Collier de tuyau	
13	00-323945-076	Schlauchklemme Hose clamp Collier de tuyau	
14	01-294831-001	Schlauch Hose Tuyau	

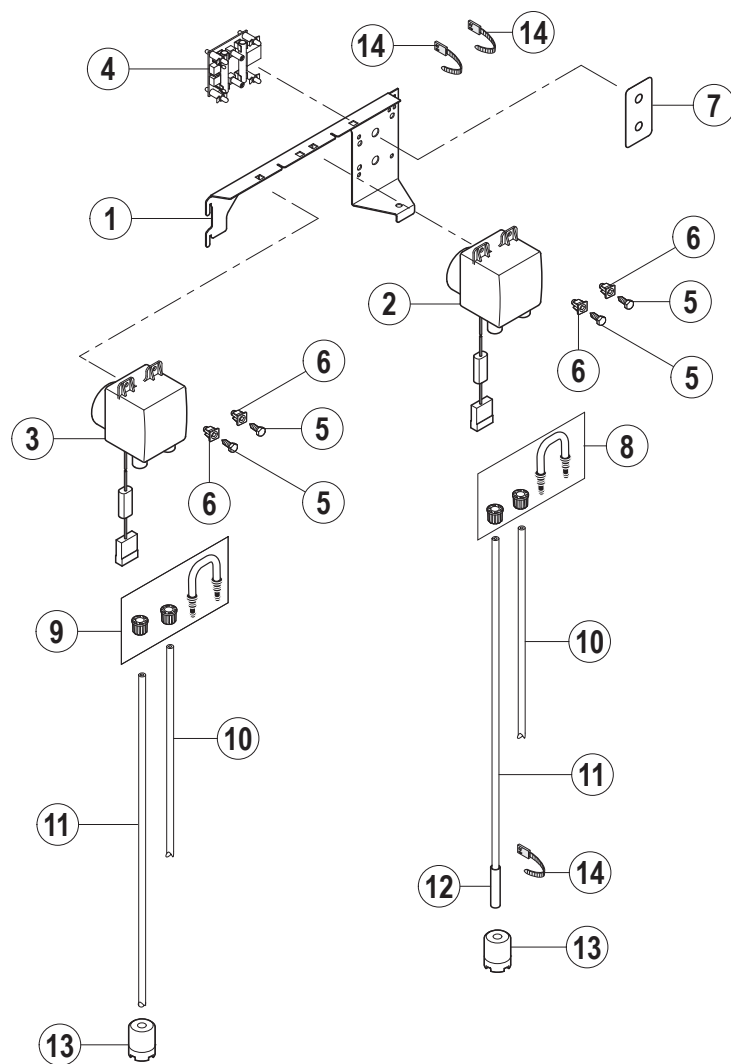
Pos.-Nr. Key no. Réf.	Teile-Nr. Part no. No. pièce	Teile-Benennung Part name Nom de la pièce	Bemerkungen Remarks Remarques
15	00-609782-000	Schraube Screw Vis	
16	01-294823-001	Rohr - Spülung, links Pipe - rinse, left Tuyau - rinçage, gauche	nur UXTH only UXTH seulement UXTH
	01-294823-002	Rohr - Spülung, rechts Pipe - rinse, right Tuyau - rinçage, droite	nur UXTH only UXTH seulement UXTH
	01-294823-003	Rohr - Spülung, links Pipe - rinse, left Tuyau - rinçage, gauche	nur UXTLH only UXTLH seulement UXTLH
	01-294823-004	Rohr - Spülung, rechts Pipe - rinse, right Tuyau - rinçage, droite	nur UXTLH only UXTLH seulement UXTLH
17	00-324093-021	Spülpumpe Rinse pump Pompe de rinçage	
18	00-226568-009	Kondensator Capacitor Condensateur	
19	00-324071-000	T-Stück Tee Té	
20	00-898242-006	Schlauch Hose Tuyau	
21	00-324510-202	Schlauchklemme Hose clamp Collier de tuyau	
22	00-324510-242	Schlauchklemme Hose clamp Collier de tuyau	
23	01-510611-002	Schlauch Hose Tuyau	
24	00-883167-001	Schlauch Hose Tuyau	
25	00-883167-005	Schlauch Hose Tuyau	
26	01-294868-001	Schlauch Hose Tuyau	
27	01-510612-001	Abdeckung Cover Couvercle	
28	01-510610-001	Halterung Mounting bracket Plaque de montage	

Pos.-Nr. Key no. Réf.	Teile-Nr. Part no. No. pièce	Teile-Benennung Part name Nom de la pièce	Bemerkungen Remarks Remarques
29	00-324510-327	Schlauchklemme Hose clamp Collier de tuyau	
30	00-323945-035	Schlauchklemme Hose clamp Collier de tuyau	

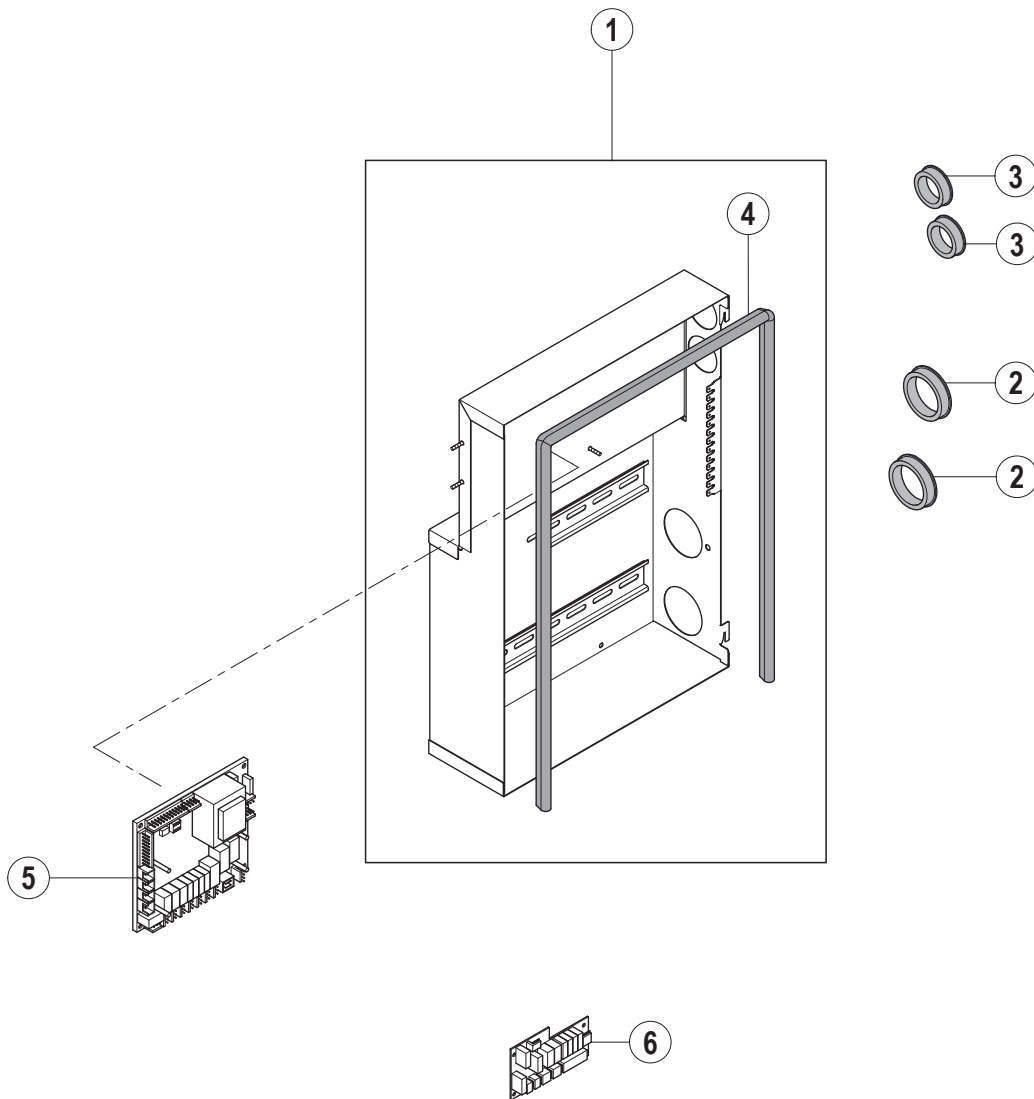


08.1 UXTH/UXTLH

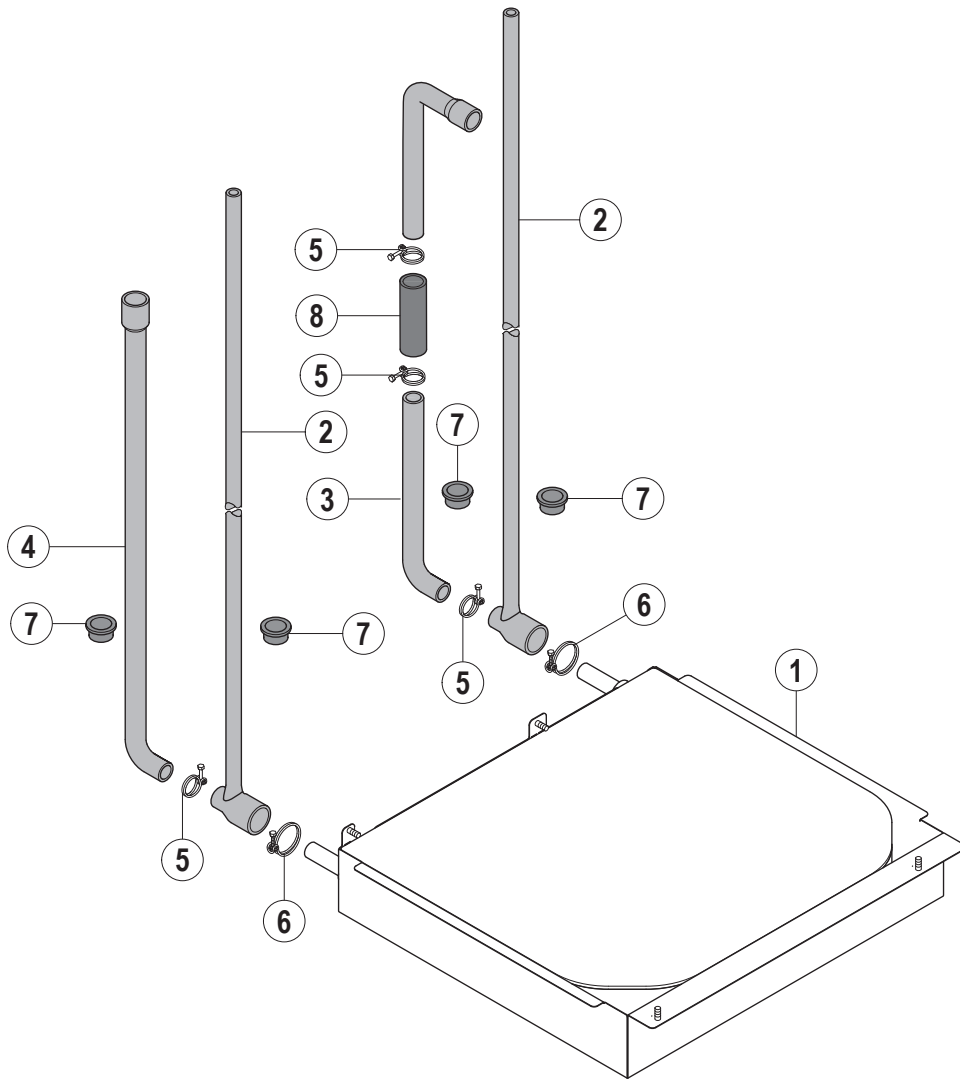
Pos.-Nr. Key no. Réf.	Teile-Nr. Part no. No. pièce	Teile-Benennung Part name Nom de la pièce	Bemerkungen Remarks Remarques
01	01-294687-001	Wascharm, kpl. Wash arm, assy Bras de lavage, cpl.	(inkl. Teile-Nr. 2, 3) (incl. key no. 2, 3) (compr. ref. no. 2, 3)
02	00-324785-000	Stopfen Plug Bouchon	4 Stück 4 Pieces 4 Pièces
03	01-510702-001	Ersatzteilkit - Führung Replacement kit - Guide Ens. de pièces détachées - Guidage	
04	01-294641-001	Spülarm, kpl. Rinse arm, assy Bras de rinçage, cpl.	(inkl. Teile-Nr. 5, 6, 7, 8) (incl. key no. 5, 6, 7, 8) (compr. ref. no. 5, 6, 7, 8)
05	01-294879-001	Achse - Spülarm Axle - rinse arm Axe - bras de rinçage	
06	00-774072-001	Teflonscheibe Teflon washer Rondelle de Téflon	
07	00-774072-002	Teflonscheibe Teflon washer Rondelle de Téflon	
08	01-240205-001	Rändelmutter Milled nut Ecrou moleté	



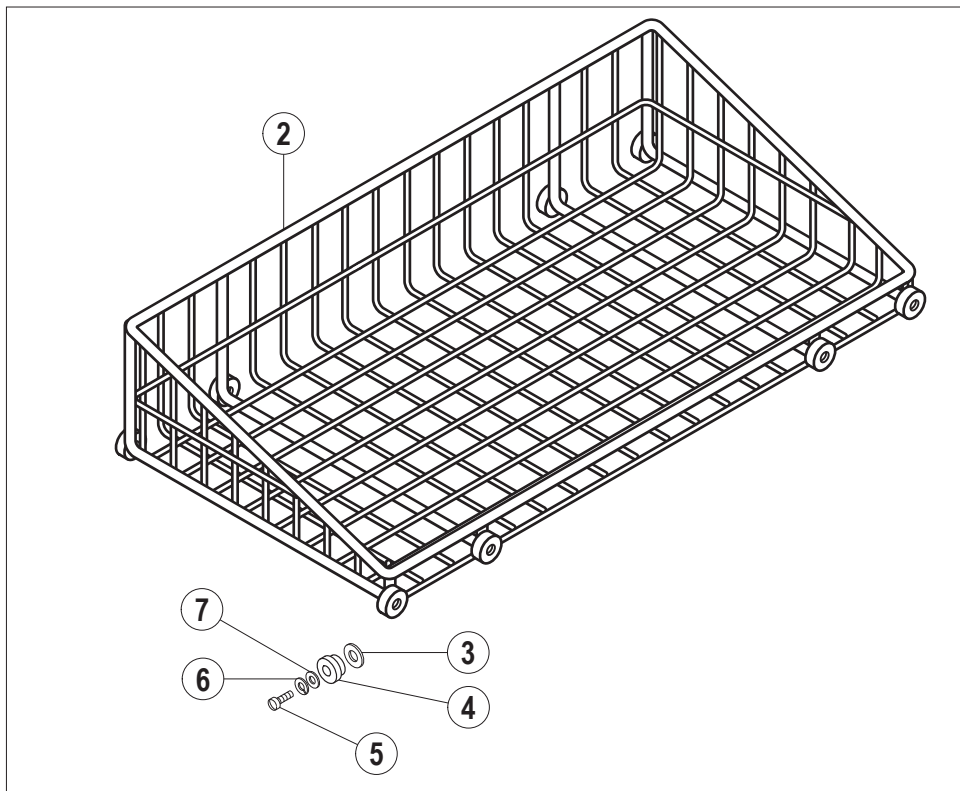
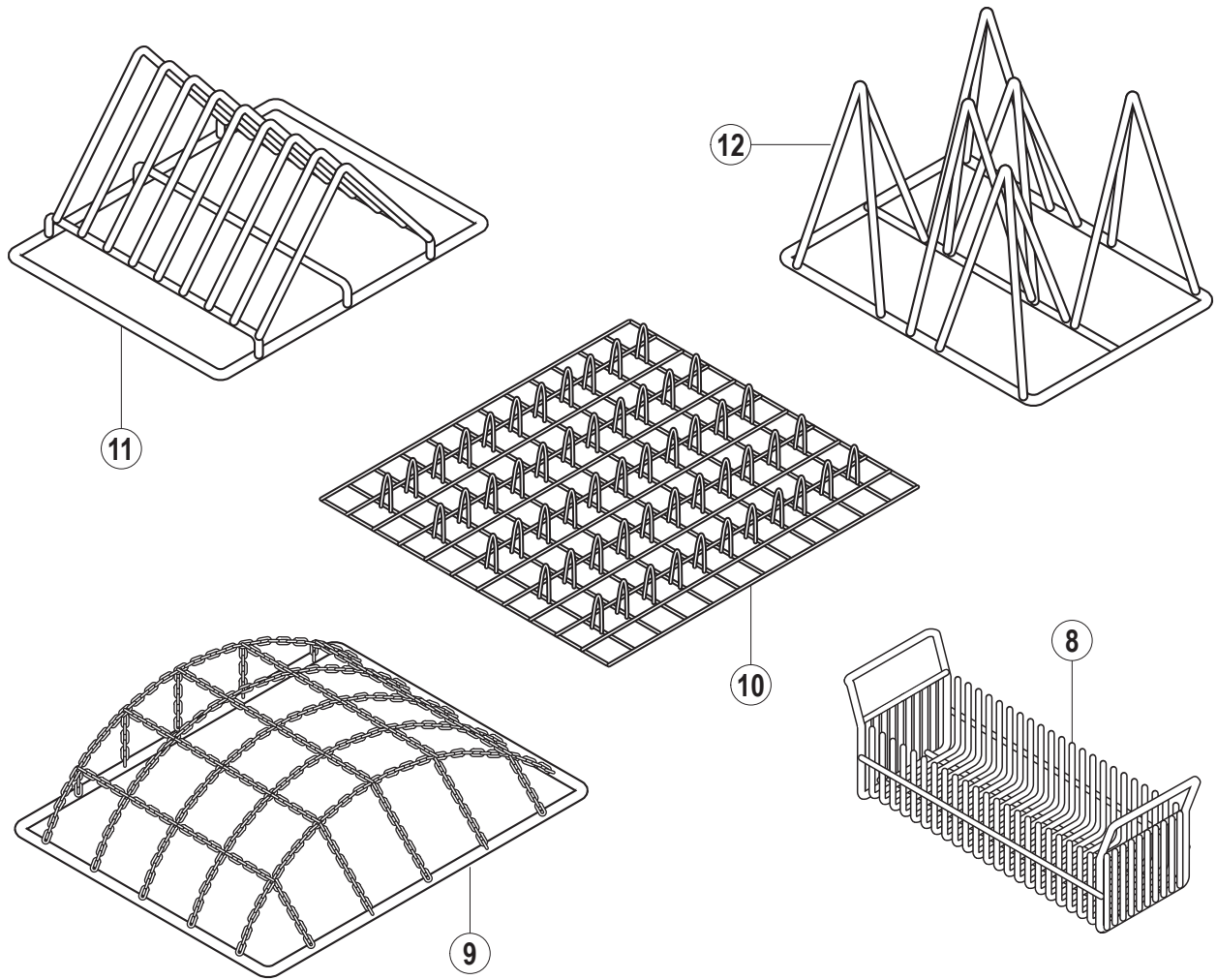
Pos.-Nr. Key no. Réf.	Teile-Nr. Part no. No. pièce	Teile-Benennung Part name Nom de la pièce	Bemerkungen Remarks Remarques
01	01-294920-001	Halterung - Dosierpumpen Mounting bracket - dosing pumps Plaque de montage - pompes de dosage	
02	00-883860-001	Dosierpumpe - Klarspüler Dosing pump - rinse aid Pompe de dosage - produit de rinçage	
03	00-883860-002	Dosierpumpe - Reiniger Dosing pump - detergent Pompe de dosage - détergent	
04	00-883930-001	Chemiesensor Chemicals deficiency sensor Capteur manque de dosage	
05	00-609834-000	Blechschraube Sechskant Screw hex Vis hex	
06	00-775460-001	Einsteckmutter Clip nut Ecrou de clip	
07	00-883896-001	Aufkleber - Chemiesensor Adhesive label - chemicals sensor Autocollant - capteur manque de dosage	
08	00-883860-011	Ersatzteilkit - Klarspüler Replacement kit - rinse aid Ens. de pièces détachées - produit de rinçage	
09	00-883860-012	Ersatzteilkit - Reiniger Replacement kit - detergent Ens. de pièces détachées - detergent	
10	01-246301-016	Druckschlauch Pressure hose Tuyau de pression	
11	01-246301-011	Saugschlauch Suction hose Tuyau d'aspiration	
12	01-246210-001	PE Schlauch (blau) Hose (blue) Tuyau (bleu)	
13	00-775239-001	Ansaugstück Suction piece Pièce d'aspiration	
14	00-165128-001	Kabelbinder Binder Collier	



Pos.-Nr. Key no. Réf.	Teile-Nr. Part no. No. pièce	Teile-Benennung Part name Nom de la pièce	Bemerkungen Remarks Remarques
01	00-883506-003	Schaltkasten mit Dichtung Control box with gasket Coffret électrique avec joint	
02	00-886756-001	Kabeldurchführung Cable duct Passe fil	
03	00-886756-003	Kabeldurchführung Cable duct Passe fil	
04	00-229169-012	Dichtung Gasket Joint	
05	00-897545-001	Steuerung - vollbestückt Control unit - fully equipped Unité de commande - équipée complètement	
06	00-897546-002	Erweiterungskarte Extension board Unité d'extension	



Pos.-Nr. Key no. Réf.	Teile-Nr. Part no. No. pièce	Teile-Benennung Part name Nom de la pièce	Bemerkungen Remarks Remarques
01	00-883638-002	Wärmetauscher Heat exchanger Échangeur thermique	
02	00-883747-002	T-Stück Wärmetauscher Tee heat exchanger Té de échangeur thermique	
03	00-883170-003	Schlauch Hose Tuyau	
04	00-883840-001	Schlauch Hose Tuyau	
05	00-323945-025	Schlauchklemme Hose clamp Collier de tuyau	
06	00-323945-035	Schlauchklemme Hose clamp Collier de tuyau	
07	00-886756-002	Isolierungsdurchführung Cable duct Passe fil	
08	00-228629-032	Rohr Pipe Tube	



12 UXTH/UXTLH

Pos.-Nr. Key no. Réf.	Teile-Nr. Part no. No. pièce	Teile-Benennung Part name Nom de la pièce	Bemerkungen Remarks Remarques
01	00-326102-001	Universalkorb, kpl. Universal rack assy. Panier universel, cpl.	
02	00-326099-001	Universalkorb Universal rack Panier universel	
03	00-602287-000	Scheibe Washer Rondelle	B8,4
04	00-323743-000	Rolle Roller Rouleau	
05	00-602691-000	Schraube Screw Vis	M4 x 10
06	00-602308-000	Federring Spring washer Rondelle élastique	B4
07	00-602283-000	Scheibe Washer Rondelle	B4,3
08	00-323641-000	Besteckkorb Cuttlery rack Panier à couverts	
09	00-323777-000	Kettenrahmen Chain frame Cadre de chaîn	
10	00-323753-000	Korbeinsatz Rack insert Garniture de panier	
11	00-323637-000	Korbeinsatz Rack insert Garniture de panier	
12	00-323638-000	Korbeinsatz Rack insert Garniture de panier	

HOBART behält sich das Recht vor, an allen Produkten technische Änderungen und Verbesserungen ohne Ankündigung vorzunehmen.

As continued product improvement is a policy of HOBART, specifications are subject to change without notice.

Ce catalogue n'est pas contractuel. HOBART se réserve le droit, et sans préavis, d'apporter toutes modifications ou améliorations à ses matériels.