

SPÜLTECHNIK



Universalspülmaschinen

PROFI UXT
PREMAX UPT

Ersatzteilkatalog

DE

Gültigkeit für folgende Modelle:**Profi UXT:**

UXT-10A
UXT-81A
UXT-80A
UXTB-10A

Premax UPT:

UPT-10A

Hinweis

Bei nicht aufgeführten Anschlußspannungen oder elektrischen Komponenten bitte den, der Maschine beigelegten Schaltplan beachten.

Legende

-  — Empfohlene Ersatzteile / Betriebswichtige Ersatzteile
-  — Verschleißteile

Herausgeber

HOBART GmbH
Robert-Bosch-Str. 17
77656 Offenburg

Telefon +49(0)781.600-0
Fax +49(0)781.600-23 19

E-Mail: info@hobart.de
Internet: www.hobart.de

Produkthaftungsausschluss

Installationen und Reparaturen, die nicht von autorisierten Fachleuten oder nicht mit Original-Ersatzteilen vorgenommen werden, sowie jegliche technische Veränderung an der Maschine, die nicht vom Hersteller genehmigt ist, führen zum Erlöschen der Garantie und Produkthaftung durch den Hersteller.

HOBART behält sich das Recht vor, an allen Produkten Änderungen oder Verbesserungen ohne Ankündigung vorzunehmen.

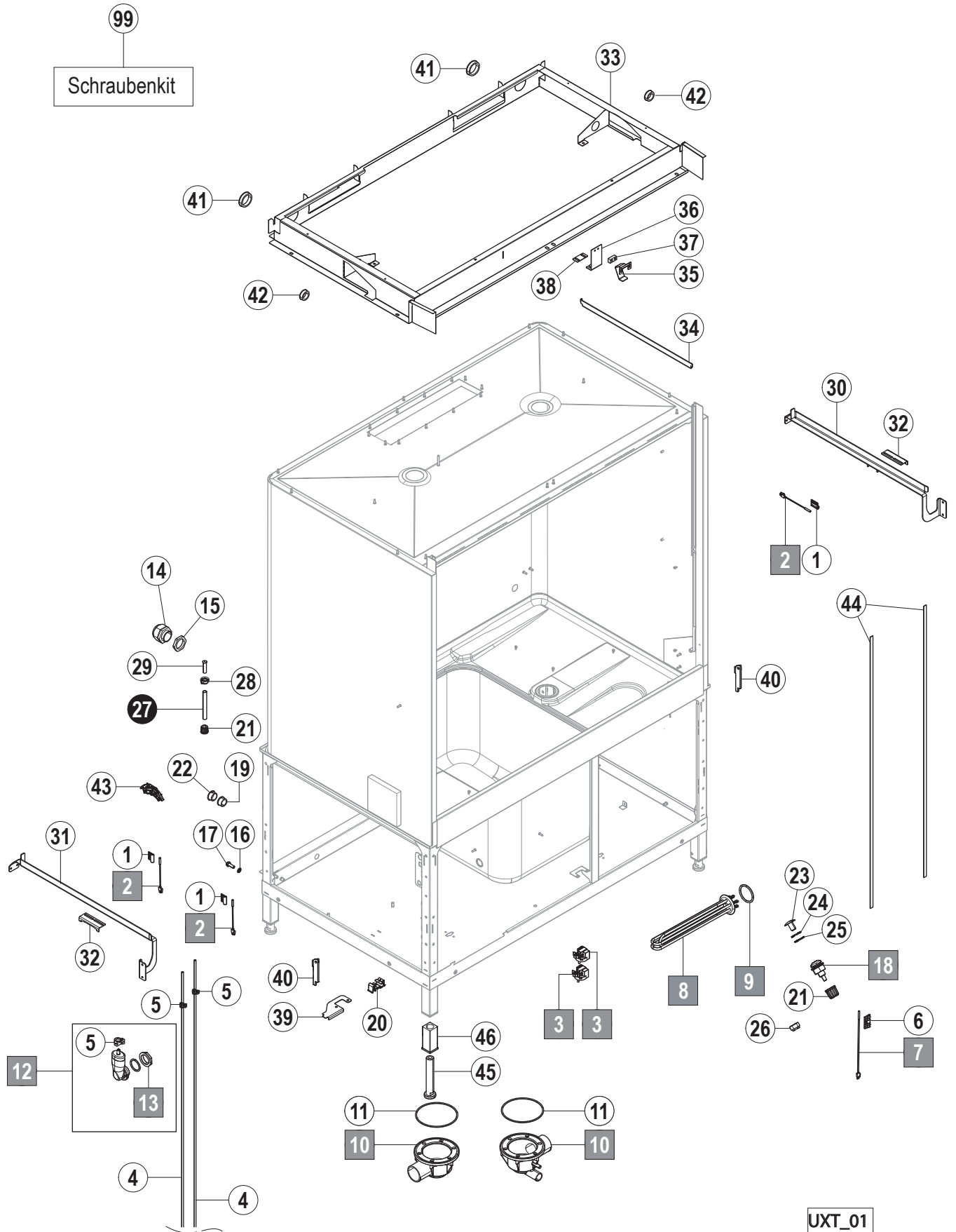
Ausführliche Informationen erhalten Sie bei Ihrem Fachhändler, oder unter:

SERVICE Tel. 01803 45 62 58
Internet: www.hobart.de
E-Mail: info@hobart.de (innerhalb Deutschland)

© HOBART GmbH, Offenburg 2015

| Seite | Kapitel | Inhalt |
|-------|---------|--|
| 4 | 1. | Tank und Untergestell |
| 8 | 2. | Tür |
| 10 | 3. | Verkleidung |
| 12 | 4. | Füllung |
| 14 | 5. | Ablaufsystem |
| 16 | 6. | Siebsystem |
| 18 | 7. | Waschsystem |
| 20 | 8. | Waschsystem seitliche Wascharme |
| 22 | 9. | Waschsystem seitlich links |
| 24 | 10. | Waschsystem seitlich rechts |
| 26 | 11. | Waschpumpe |
| 28 | 12. | Boiler: PROFI Maschinen |
| 30 | 13. | Boiler: PREMAX Maschinen |
| 32 | 14. | Schaltkasten |
| 34 | 15. | Dosierung |
| 36 | 16. | Abwasser Wärmerückgewinnung |
| 38 | 17. | Abluft Wärmerückgewinnung |
| 40 | 18. | Körbe |

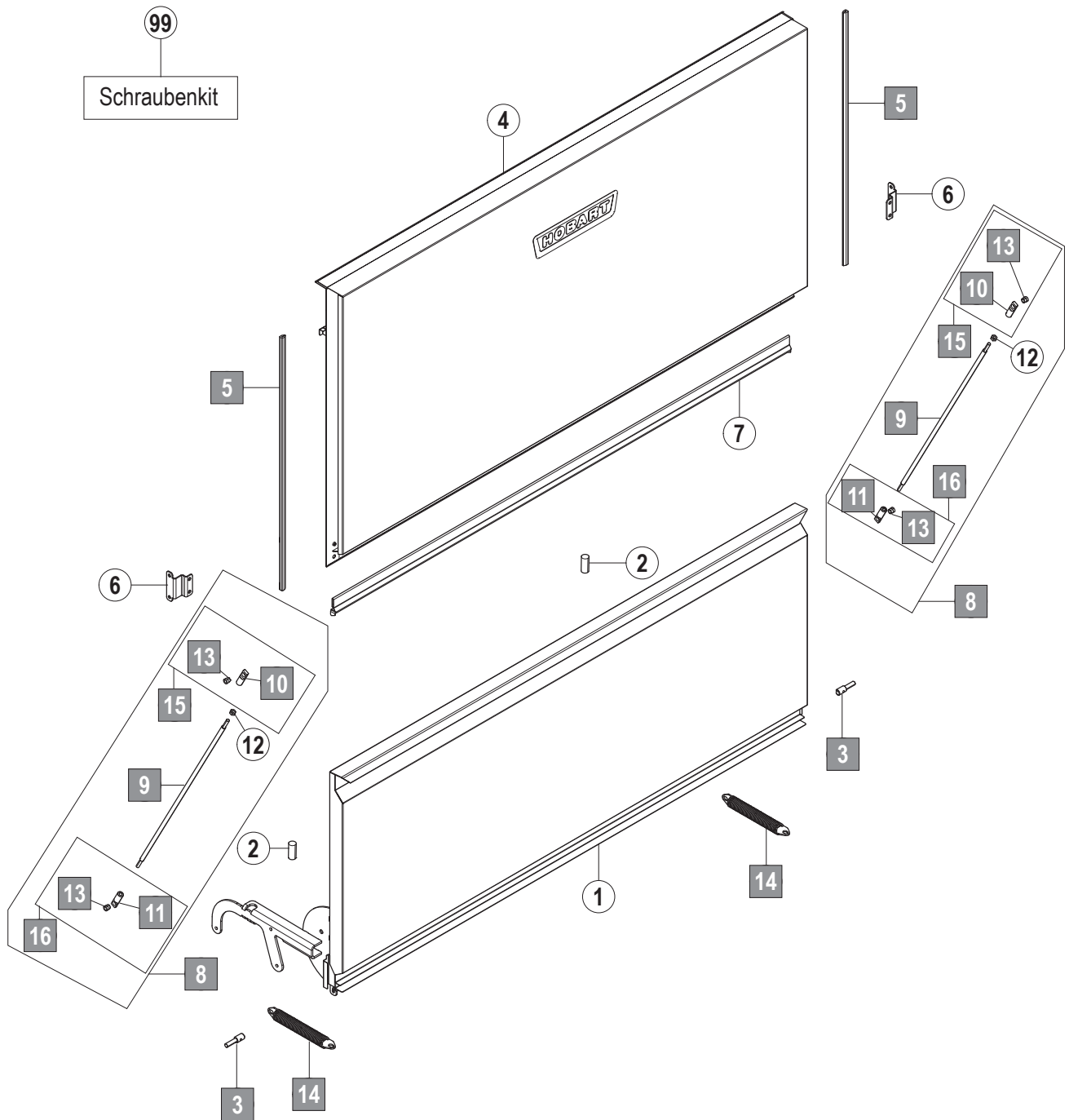
1. Tank und Untergestell



| Pos.-Nr. | Teilenummer | Teilebenennung | Bemerkungen |
|----------|---------------|------------------------------------|------------------------------|
| 1 | 01-515259-001 | Halter Magnetschalter | |
| 2 | 01-515276-001 | Magnetschalter | |
| 3 | 00-775866-202 | Drucktransmitter | |
| 4 | 00-324402-025 | Schlauch | |
| 5 | 01-246214-003 | Schlauchschele | |
| 6 | 01-297719-001 | Halter Temperaturfühler | |
| 7 | 00-775612-001 | Temperaturfühler | |
| 8 | 00-323949-001 | Tankheizkörper | |
| 9 | 00-067500-118 | O-Ring | |
| 10 | 00-898202-001 | Tankflansch | |
| 11 | 00-276903-028 | O-Ring | |
| 12 | 01-515334-001 | Luftkammer - Kit | inkl. Pos. 5 + 13 |
| 13 | 00-324384-000 | Mutter | |
| 14 | 00-695661-006 | Kabelverschraubung | |
| 15 | 00-695664-006 | Gegenmutter | |
| 16 | 00-605283-001 | Fächerscheibe | |
| 17 | 00-602570-000 | Schraube | |
| 18 | 00-883676-001 | Dosiernippel Reiniger - Ersatzteil | alle ausser UXT-80A, UXT-81A |
| 19 | 00-886756-004 | Isolierungsdurchführung | alle ausser UXT-80A, UXT-81A |
| 20 | 01-515242-001 | Schlauchführung | alle ausser UXT-80A, UXT-81A |
| 21 | 00-775507-001 | Verschraubung | |
| 22 | 00-895609-001 | Abdeckkappe | nur UXT-80A, UXT-81A |
| 23 | 00-603654-000 | Schraube | nur UXT-80A, UXT-81A |
| 24 | 00-172986-010 | Dichtung | nur UXT-80A, UXT-81A |
| 25 | 00-602287-000 | Scheibe | nur UXT-80A, UXT-81A |
| 26 | 00-602503-000 | Mutter | nur UXT-80A, UXT-81A |
| 27 | 01-246301-017 | Dosierschlauch | nur UXT-80A, UXT-81A |
| 28 | 00-324510-068 | Schlauchschele | nur UXT-80A, UXT-81A |
| 29 | 00-379839-009 | Stift | nur UXT-80A, UXT-81A |
| 30 | 01-539798-002 | Korbführung rechts | |
| 31 | 01-539799-002 | Korbführung links | |
| 32 | 01-539790-001 | Federhaken | |
| 33 | 01-539834-001 | Rahmen kpl | |
| 34 | 01-510703-001 | Stützleiste | |
| 35 | 01-510538-001 | Bremskurve | |
| 36 | 01-246103-001 | Federwinkel | |
| 37 | 01-246104-001 | Bremsbacken | |
| 38 | 01-246110-001 | Unterlegblech | |
| 39 | 01-539884-001 | Haltewinkel | |
| 40 | 01-294748-001 | Dampfsperre | |
| 41 | 00-886756-001 | Isolierungsdurchführung | |
| 42 | 00-886756-002 | Isolierungsdurchführung | |

| | | | |
|----|---------------|-----------------------------|-----|
| 43 | 01-515897-001 | Schlauchführung | |
| 44 | 01-539856-002 | Dichtband | |
| 45 | 00-325007-001 | Verstellfuss Einschraubteil | |
| 46 | 00-325008-001 | Verstellfuss Einschlagteil | |
| 99 | 04-005547-001 | Schraubenkit Anbauteile: | |
| | 00-605321-001 | SK-Mutter M5 | 20x |
| | 00-602283-000 | Scheibe 4,3 | 2x |
| | 00-602285-000 | Scheibe 5,3 | 2x |
| | 00-603079-000 | Schraube Zyl. M4x20 | 2x |
| | 00-602568-000 | Schraube SK M5x12 | 2x |
| | 00-602507-000 | SK Mutter M4 | 2x |
| | 00-602308-000 | Federring B4 | 2x |
| | 00-605327-001 | SK-Mutter M10 | 2x |
| | 00-602288-000 | Scheibe 10,5 | 2x |
| | 00-603493-000 | Senkschraube M4x10 | 2x |
| | 00-600699-000 | Senkschraube M6x12 | 12x |

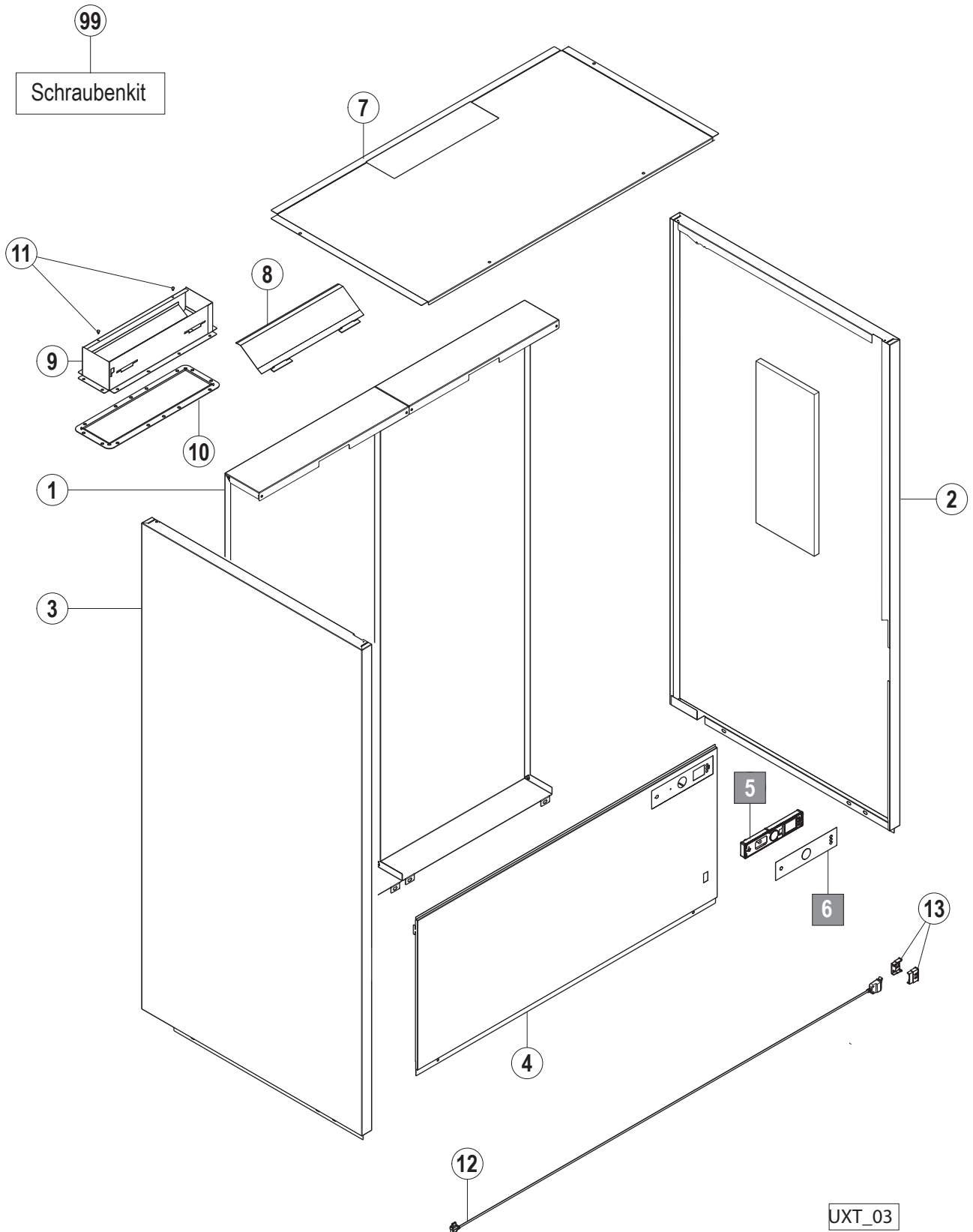
2. Tür



UXT_02

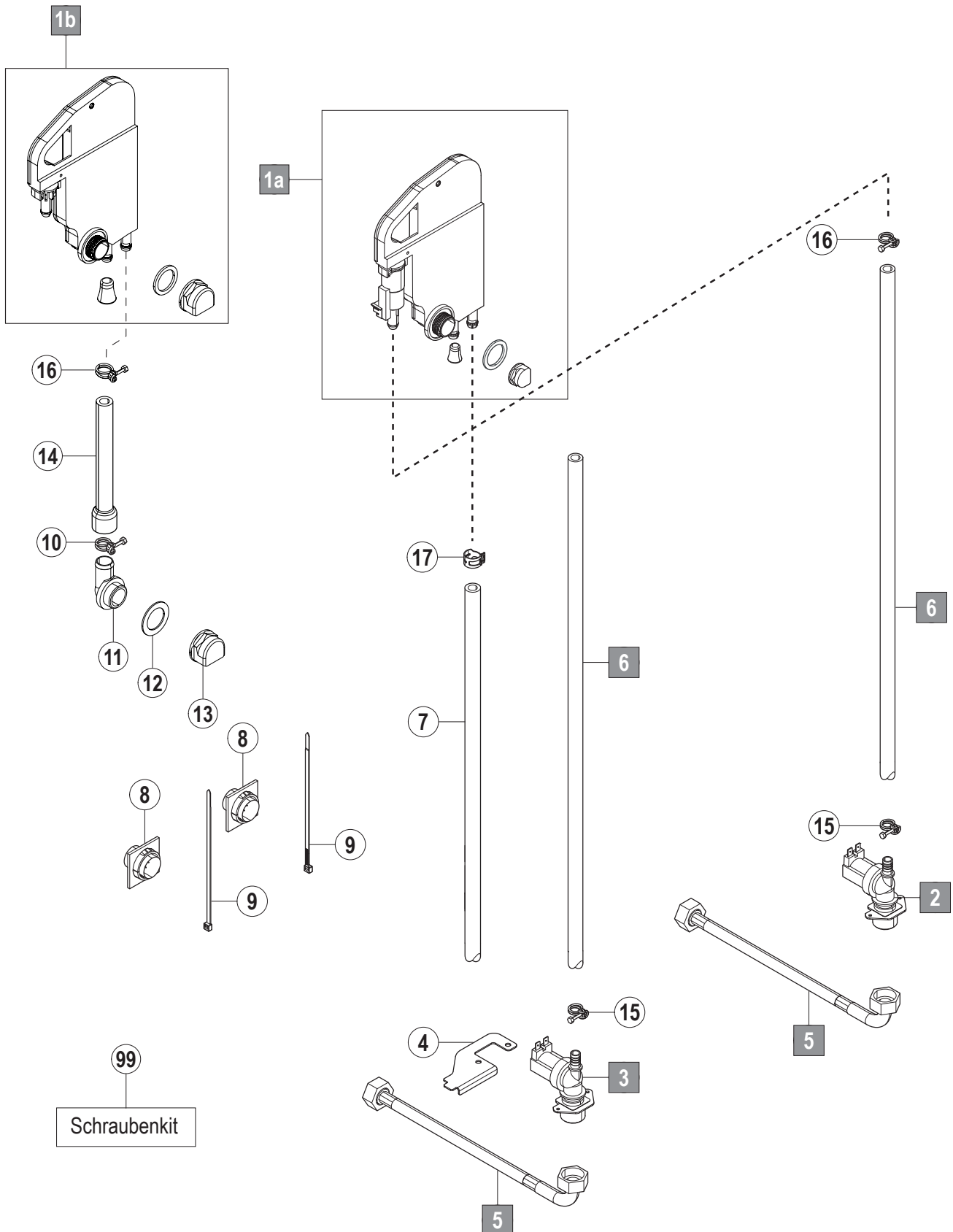
| Pos.-Nr. | Teilenummer | Teilebenennung | Bemerkungen |
|----------|---------------|--------------------------|-------------------|
| 1 | 01-539768-002 | Tür | |
| 2 | 01-294682-001 | Puffer | |
| 3 | 01-294675-001 | Türachse | |
| 4 | 01-539780-002 | Schiebetür | |
| 5 | 00-302207-028 | Gleitschiene | |
| 6 | 01-539774-001 | Winkel | |
| 7 | 01-539775-002 | Rinne | |
| 8 | 01-539733-002 | Türgestänge - Kit | inkl. Pos. 9 - 13 |
| 9 | 01-510555-002 | Türstange | |
| 10 | 01-539732-001 | Gelenkkopf Rechtsgewinde | |
| 11 | 01-539732-002 | Gelenkkopf Linksgewinde | |
| 12 | 00-602491-000 | Mutter | |
| 13 | 01-539719-001 | Distanzhülse | |
| 14 | 01-246079-001 | Zugfeder | |
| 15 | 04-005530-001 | Gelenkkopf Kit | |
| 16 | 04-005530-002 | Gelenkkopf Kit | |
| 99 | 04-005547-002 | Schraubenkit Tür: | |
| | 00-602285-000 | Scheibe 5,3 | 2x |
| | 00-605009-000 | SK Schraube M5x6 | 2x |
| | 00-602306-000 | Federring B5 | 2x |
| | 00-602567-000 | SK Schraube M5x10 | 2x |
| | 00-603649-000 | Becherschraube M5x10 | 2x |
| | 00-609345-000 | Senkschraube M4x5 | 2x |

3. Verkleidung



| Pos.-Nr. | Teilenummer | Teilebenennung | Bemerkungen |
|----------|---------------|---------------------------------|-------------|
| 1 | 01-539956-001 | Rückseitenverkleidung | |
| 2 | 01-539830-001 | Seitenverkleidung Profi rechts | nur Profi |
| | 01-539830-003 | Seitenverkleidung Premax rechts | nur Premax |
| 3 | 01-539830-002 | Seitenverkleidung Profi links | nur Profi |
| | 01-539830-004 | Seitenverkleidung Premax links | nur Premax |
| 4 | 01-539702-002 | Verkleidung vorne | |
| 5 | 01-515040-001 | Bedienteil | |
| 6 | 01-539727-001 | Bedienfolie Profi | nur Profi |
| | 01-539728-001 | Bedienfolie Premax | nur Premax |
| 7 | 01-539839-002 | Deckel | |
| 8 | 01-294657-001 | Klappe | |
| 9 | 01-510645-001 | Lüftungskanal | |
| 10 | 01-539716-001 | Dichtung | |
| 11 | 00-228828-000 | Puffer | |
| 12 | 01-515064-001 | USB - Anschluss | |
| 13 | 01-539527-001 | USB - Adapter | |
| 99 | 04-005547-003 | Schraubenkit Verkleidung: | |
| | 00-603648-000 | Becherschraube M6x12 | 10x |
| | 00-605321-001 | SK Mutter M5 | 12x |
| | 00-602285-000 | Scheibe 5,3 | 6x |
| | 00-602306-000 | Federring B5 | 6x |
| | 00-602568-000 | Schraube SK M5x12 | 6x |
| | 00-602281-000 | Scheibe 3,2 | 6x |
| | 00-602528-000 | SK Mutter M3 | 6x |

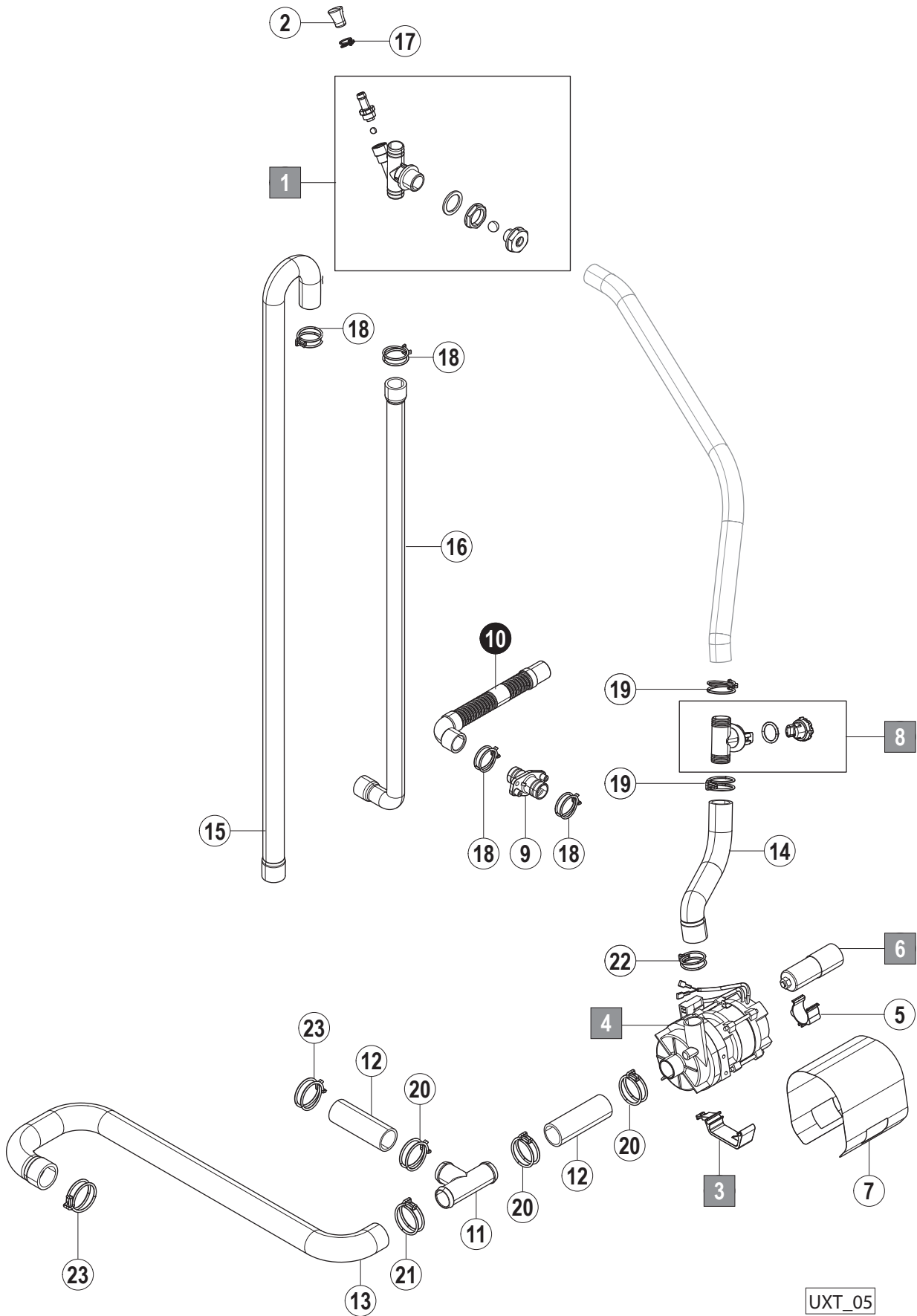
4. Füllung



UXT_04

| Pos.-Nr. | Teilenummer | Teilebenennung | Bemerkungen |
|----------|---------------|----------------------------------|------------------------------|
| 1a/b | 01-515331-003 | Waterbreak - Kit | |
| 2 | 00-883658-001 | Füllventil | alle ausser UXT-80A, UXT-81A |
| | 01-246164-001 | Füllventil | nur UXT-80A, UXT-81A |
| 3 | 00-883658-002 | Füllventil | nur separate Tankfüllung |
| 4 | 01-539884-001 | Haltewinkel | nur separate Tankfüllung |
| 5 | 01-240316-003 | Zulaufschlauch | |
| 6 | 01-246371-007 | Schlauch | |
| 7 | 00-775559-031 | Schlauch | |
| 8 | 01-510505-001 | Kabeldurchführung | |
| 9 | 00-165128-003 | Kabelbinder | |
| 10 | 00-323945-025 | Schlauschelle | nur separate Tankfüllung |
| 11 | 00-324097-000 | Füllstück | nur separate Tankfüllung |
| 12 | 00-172986-025 | Dichtung | nur separate Tankfüllung |
| 13 | 00-324183-000 | Gegenmutter | nur separate Tankfüllung |
| 14 | 01-297678-001 | Schlauch | |
| 15 | 00-323945-016 | Schlauschelle | |
| 16 | 00-323945-018 | Schlauschelle | |
| 17 | 01-246214-008 | Schlauschelle | |
| 99 | 04-005547-004 | Schraubenkit Füllung und Ablauf: | |
| | 00-602691-000 | L.KR Schraube M4x10 | 4x |
| | 00-602308-000 | Federring B4 | 4x |
| | 01-515222-001 | KU-Schraube 4x12 | 2x |
| | 00-605049-000 | L.KR. Schraube 6,3x22 | 1x |

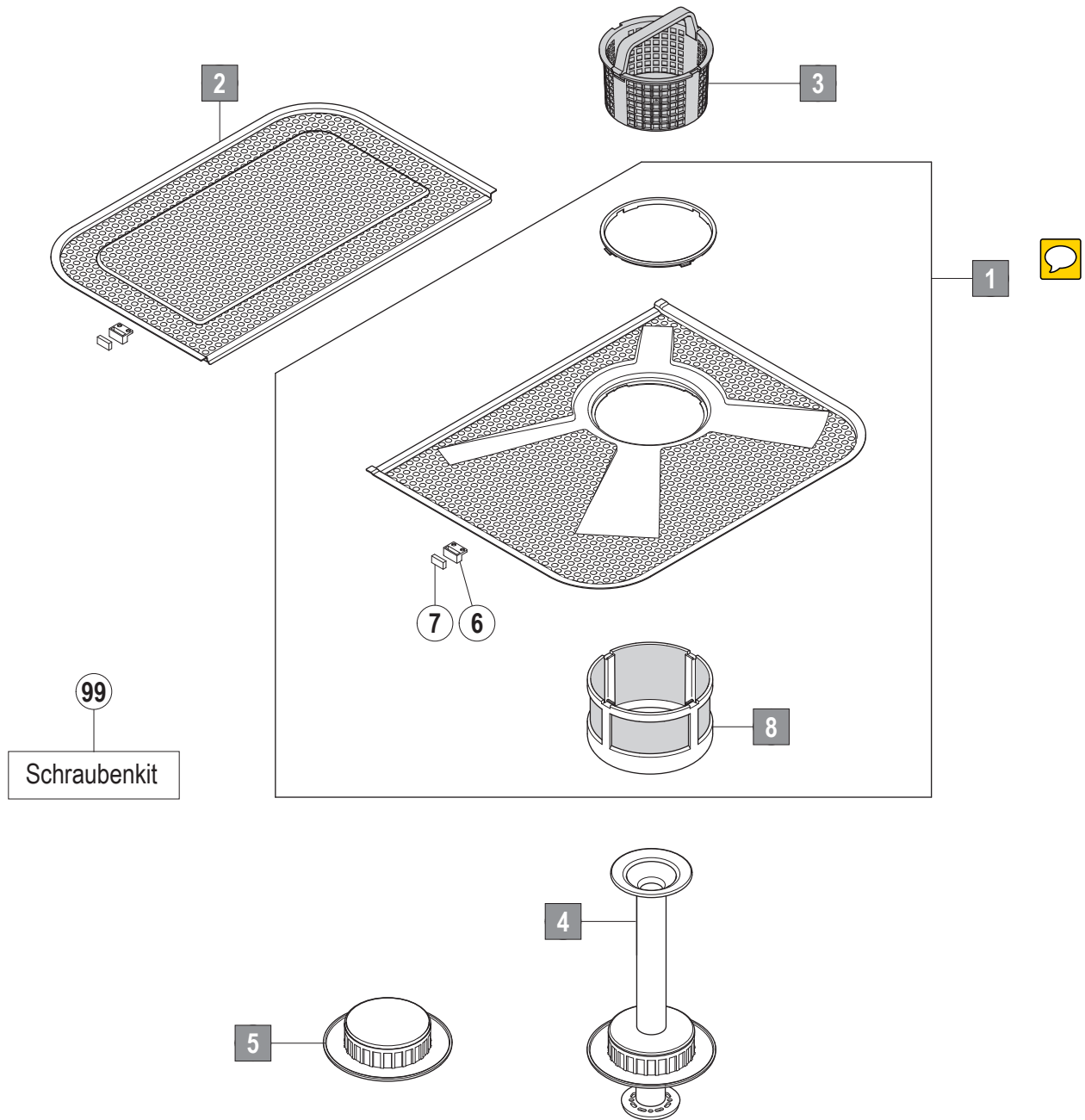
5. Ablaufsystem



UXT_05

| Pos.-Nr. | Teilenummer | Teilebenennung | Bemerkungen |
|----------|---------------|----------------------|-------------|
| 1 | 01-510552-003 | Belüftungsventil kpl | |
| 2 | 00-775531-001 | Blindstopfen | |
| 3 | 01-515154-001 | Halterung Spülpumpe | |
| 4 | 00-775854-003 | Ablaufpumpe | |
| 5 | 01-539645-001 | Halter | |
| 6 | 00-226568-002 | Kondensator | |
| 7 | 01-515763-001 | Abdeckung | |
| 8 | 01-515022-003 | Trübungssensor kpl | |
| 9 | 01-240159-001 | Ablaufstutzen | |
| 10 | 00-883961-002 | Ablaufschlauch | |
| 11 | 01-539621-001 | T-Stück | |
| 12 | 01-539930-001 | Schlauch | |
| 13 | 01-294878-001 | Schlauch | |
| 14 | 01-515969-001 | Schlauch | |
| 15 | 01-515968-001 | Schlauch | |
| 16 | 01-515894-002 | Schlauch | |
| 17 | 00-324510-140 | Schlauschelle | |
| 18 | 00-324510-287 | Schlauschelle | |
| 19 | 00-324510-313 | Schlauschelle | |
| 20 | 00-324510-356 | Schlauschelle | |
| 21 | 00-324510-372 | Schlauschelle | |
| 22 | 00-324510-327 | Schlauschelle | |
| 23 | 00-323945-037 | Schlauschelle | |

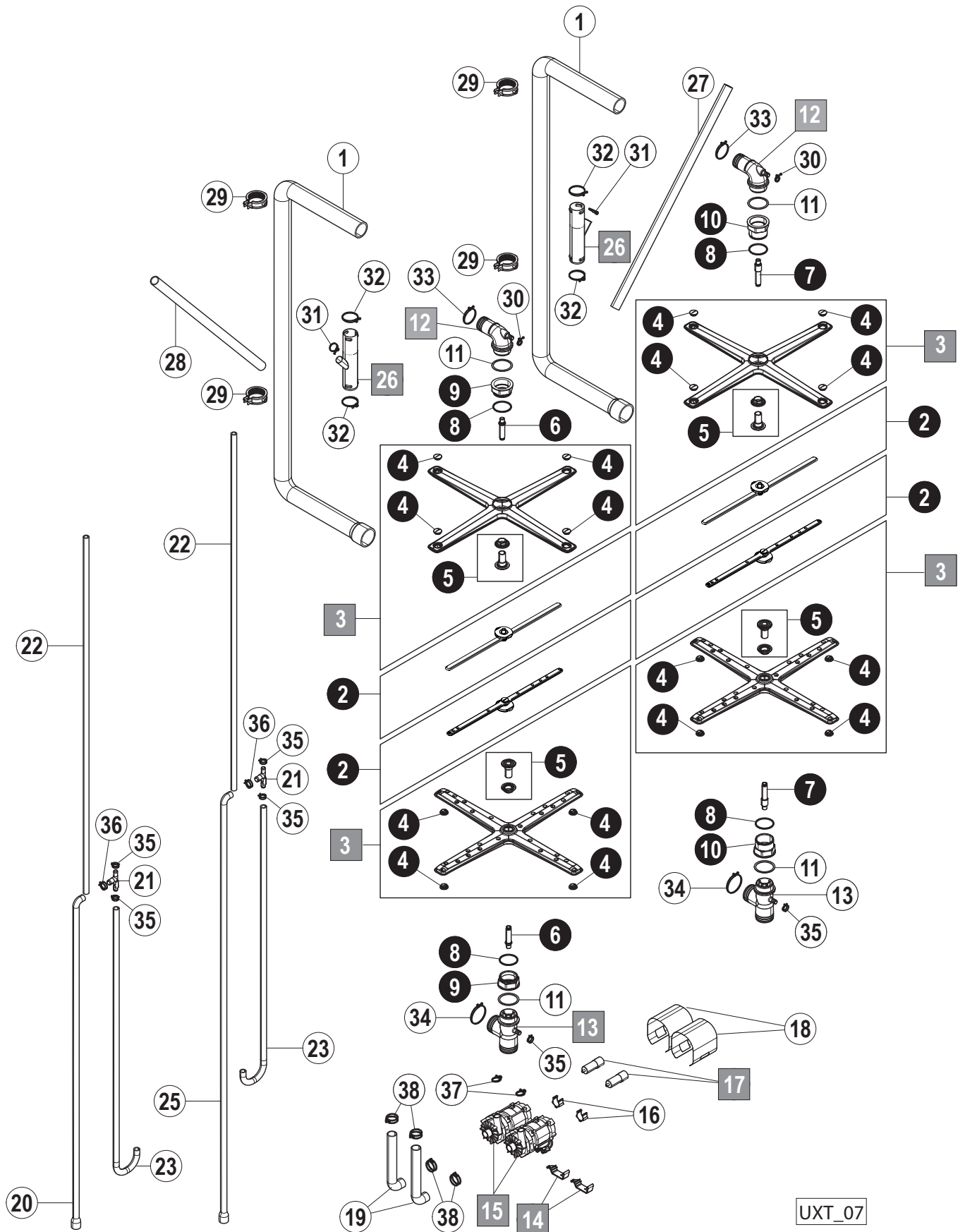
6. Siebsystem



UXT_06

| Pos.-Nr. | Teilenummer | Teilebenennung | Bemerkungen |
|----------|---------------|--------------------------|-------------|
| 1 | 01-294741-001 | Flachsieb vorne | |
| 2 | 01-294742-001 | Flachsieb hinten | |
| 3 | 00-883584-001 | Siebkorb kpl | |
| 4 | 00-883550-004 | Standrohr | |
| 5 | 00-883733-001 | Ablaufsieb | |
| 6 | 01-510648-001 | Magnethalter | |
| 7 | 00-775860-001 | Türmagnet | |
| 8 | 00-883582-002 | Feinsieb komplett | |
| 99 | 04-005547-006 | Schraubenkit Siebsystem: | |
| | 00-602528-000 | SK Mutter M3 | 4x |
| | 00-602281-000 | Scheibe 3,2 | 4x |

7. Waschsystem

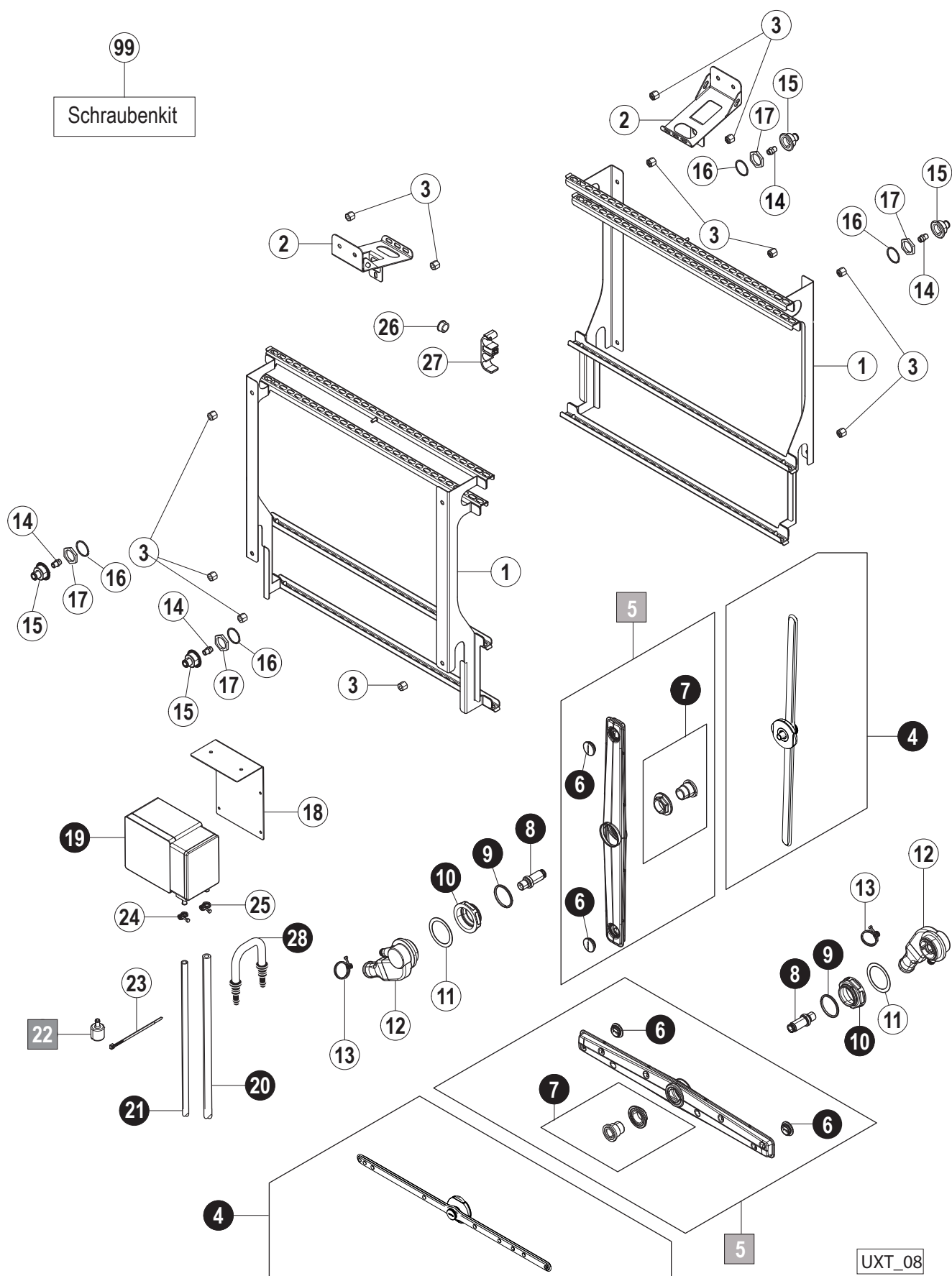


UXT_07

| Pos.-Nr. | Teilenummer | Teilebenennung | Bemerkungen |
|----------|---------------|------------------------|---------------------|
| 1 | 01-539824-001 | Schlauch | |
| 2 | 01-539620-001 | Spülarml - Kit | |
| 3 | 01-539867-001 | Wascharm kpl | inkl. Pos. 4 + 5 |
| 4 | 00-886610-000 | Wascharmstopfen - Kit | 4 x |
| 5 | 01-539624-004 | Wascharmführung - Kit | |
| 6 | 01-539866-001 | Achse | |
| 7 | 01-539866-002 | Achse | |
| 8 | 00-324751-000 | Dichtring | |
| 9 | 00-883497-001 | Trennmutter | |
| 10 | 01-539739-001 | Trennmutter | |
| 11 | 00-172986-039 | Dichtung | |
| 12 | 01-294619-001 | Wascharmlager oben | |
| 13 | 01-294757-001 | Wascharmlager unten | |
| 14 | 01-515154-001 | Halterung Spülpumpe | |
| 15 | 01-539788-001 | Spülpumpe 50 Hz | alle ausser UXT-81A |
| | 01-539788-002 | Spülpumpe 60 Hz | nur UXT-81A |
| 16 | 01-539645-001 | Halter | |
| 17 | 00-226568-009 | Kondensator | |
| 18 | 01-515763-001 | Abdeckung | |
| 19 | 00-898242-007 | Schlauch | |
| 20 | 00-883167-001 | Schlauch | nur Profi |
| 21 | 00-324071-000 | T-Stück | nur Profi |
| 22 | 01-240170-009 | Schlauch | nur Profi |
| 23 | 01-510611-001 | Schlauch | nur Profi |
| 24 | 00-883167-001 | Schlauch | nur Profi |
| 25 | 00-883167-005 | Schlauch | nur Profi |
| 26 | 01-539886-002 | Verteiler Waschleitung | nur Premax |
| 27 | 00-883145-010 | Schlauch | nur Premax |
| 28 | 00-883145-011 | Schlauch | nur Premax |
| 29 | 00-897330-001 | Rohrschelle | |
| 30 | 00-323945-021 | Schlauschelle | |
| 31 | 00-323945-033 | Schlauschelle | |
| 32 | 00-323945-060 | Schlauschelle | |
| 33 | 00-323945-064 | Schlauschelle | |
| 34 | 00-323945-076 | Schlauschelle | |
| 35 | 00-324510-202 | Schlauschelle | |
| 36 | 00-324510-242 | Schlauschelle | |
| 37 | 00-324510-327 | Schlauschelle | |
| 38 | 00-324510-356 | Schlauschelle | |

Waschsystem seitliche Wascharme

8. Waschsystem seitliche Wascharme

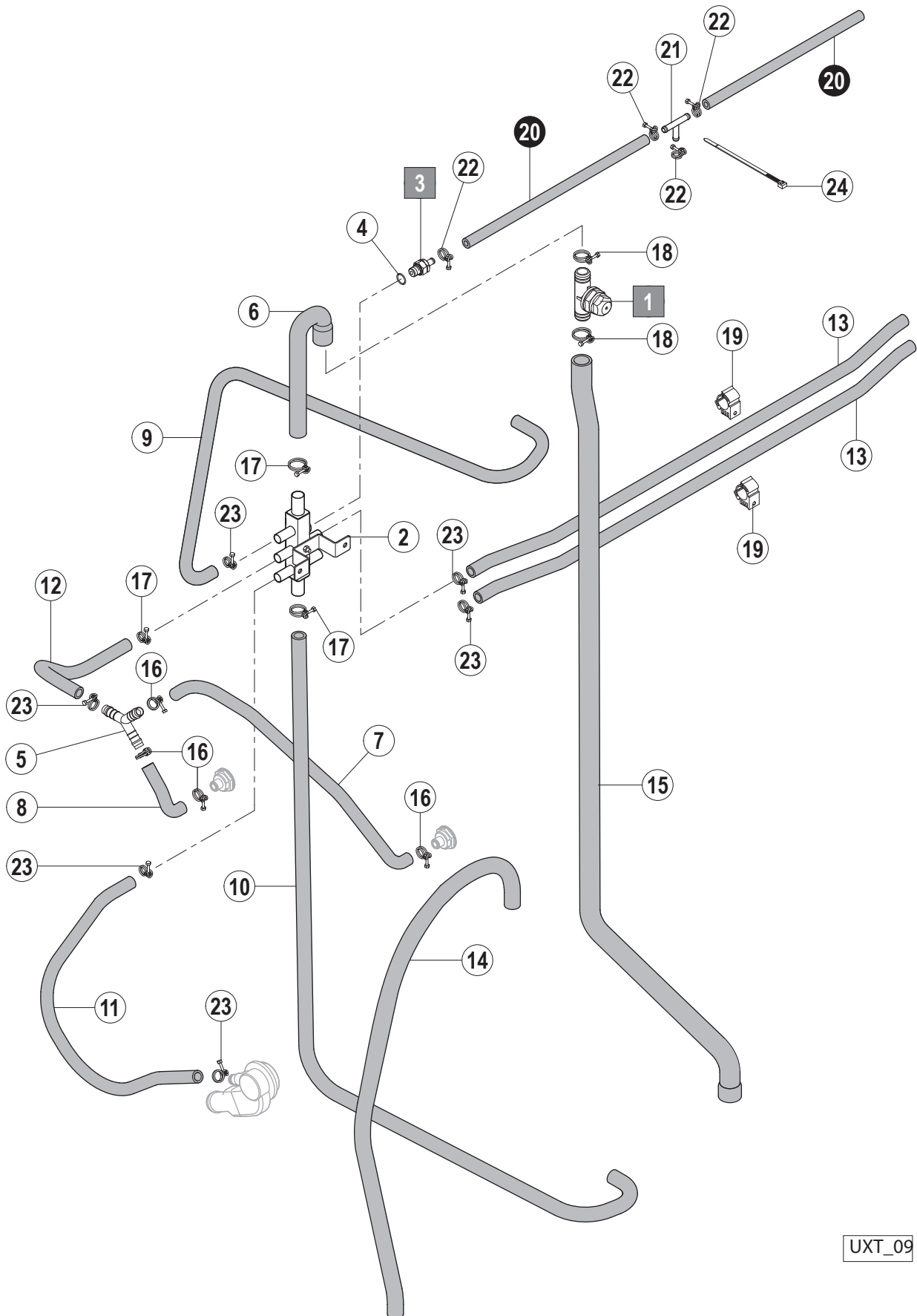


UXT_08

| Pos.-Nr. | Teilenummer | Teilebenennung | Bemerkungen |
|----------|---------------|---|------------------|
| 1 | 01-510531-001 | GN Seitenführung kpl | |
| 2 | 01-510591-001 | Haltewinkel | |
| 3 | 00-602513-000 | Hutmutter | |
| 4 | 01-539620-001 | Spülarml - Kit | |
| 5 | 01-515575-002 | Wascharm kpl | inkl. Pos. 6 + 7 |
| 6 | 00-886610-000 | Wascharmstopfen - Kit | 4 Stück |
| 7 | 01-539624-003 | Wascharmführung - Kit | |
| 8 | 01-539034-002 | Achse | |
| 9 | 00-775933-003 | Dichtring | |
| 10 | 01-240021-001 | Trennmutter | |
| 11 | 00-172986-019 | Dichtung | |
| 12 | 01-294038-001 | Obere Wascharmbasis | |
| 13 | 00-323945-035 | Schlauschelle | |
| 14 | 01-510545-001 | Vollkegeldüse | |
| 15 | 01-510541-001 | Halter Vollkegeldüse | |
| 16 | 00-276903-060 | O-Ring | |
| 17 | 00-172739-002 | Mutter | |
| 18 | 01-539998-001 | Halter | |
| 19 | 01-297059-002 | Dosierpumpe Reiniger | |
| 20 | 01-510605-003 | Dosierschlauch | |
| 21 | 01-510595-002 | Schlauch | |
| 22 | 01-510594-001 | Ansaugstück | |
| 23 | 00-165128-001 | Kabelbinder | |
| 24 | 00-323945-012 | Schlauschelle | |
| 25 | 00-323945-015 | Schlauschelle | |
| 26 | 00-886756-004 | Isolierungsdurchführung | |
| 27 | 01-515198-001 | Schlauchführung | |
| 28 | 00-374346-099 | Walkschlauch Reiniger | |
| 99 | 04-005547-006 | Schraubenkit Seitenwaschung (eine Seite): | |
| | 00-602513-000 | Hutmutter M8 | 6x |
| | 00-602286-000 | Scheibe 6,4 | 6x |
| | 00-602307-000 | Federring B6 | 6x |
| | 00-602285-000 | Scheibe | 1x |
| | 00-602501-000 | SK Mutter M5 | 1x |
| | 00-603648-000 | Becherschraube M6x12 | 2x |
| | 00-602502-000 | SK Mutter M6 | 2x |
| | 00-603160-000 | LKR Schraube M4x12 | 4x |
| | 00-602507-000 | SK Mutter M4 | 4x |
| | 00-602283-000 | Scheibe 4,3 | 4x |

Waschsystem seitlich links

9. Waschsystem seitlich links

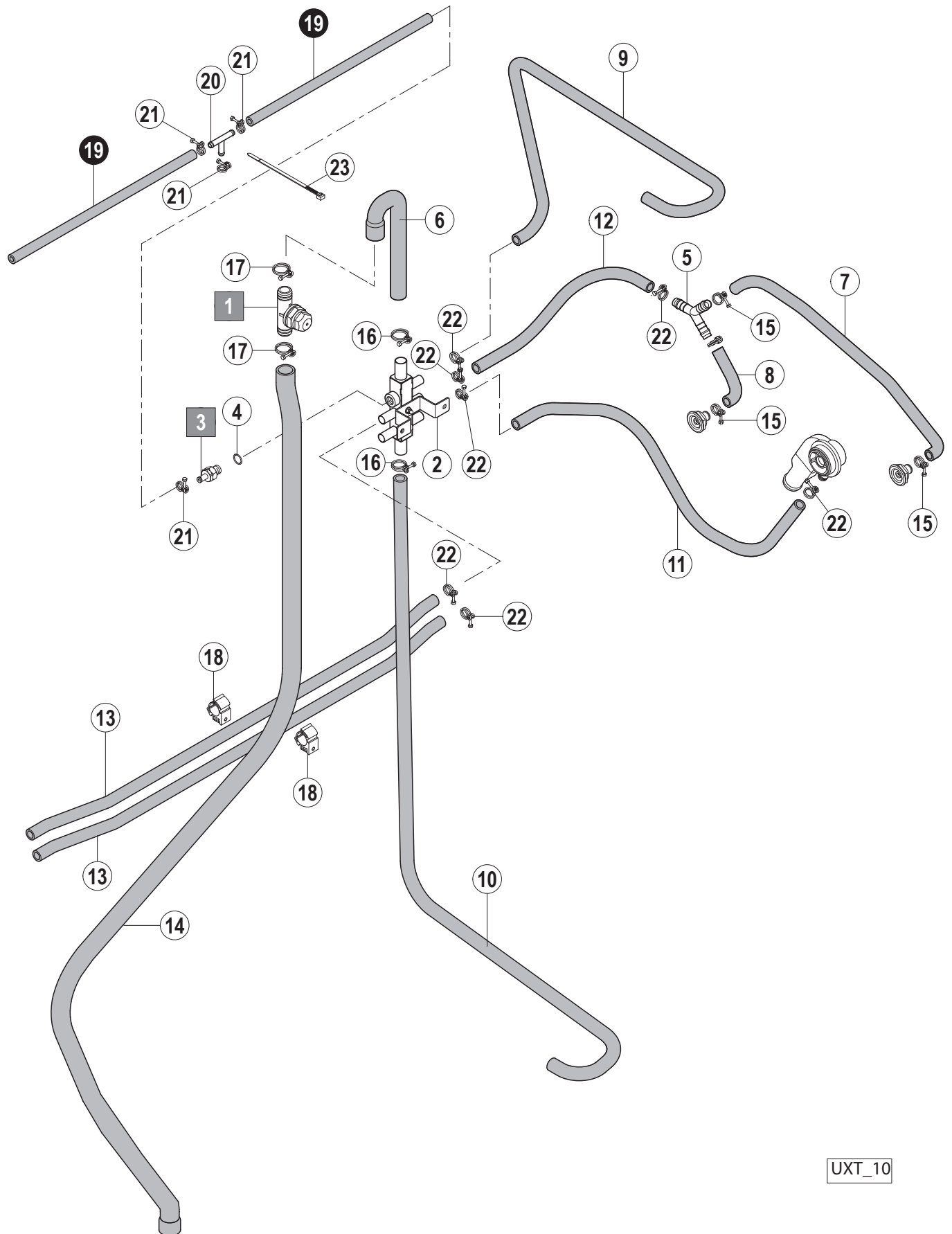


UXT_09

| Pos.-Nr. | Teilenummer | Teilebenennung | Bemerkungen |
|----------|---------------|--------------------|-------------|
| 1 | 00-886606-000 | Rohrbelüfter | |
| 2 | 01-510578-001 | Verteiler rechts | |
| 3 | 01-510559-001 | Rückschlagventil | |
| 4 | 00-276903-052 | O-Ring | |
| 5 | 00-174047-001 | Schlauchverbindung | |
| 6 | 01-510576-001 | Schlauch | |
| 7 | 00-898247-016 | Schlauch | |
| 8 | 00-898247-006 | Schlauch | |
| 9 | 01-240170-008 | Schlauch | |
| 10 | 01-294870-001 | Schlauch | |
| 11 | 01-240170-007 | Schlauch | |
| 12 | 01-240170-002 | Schlauch | |
| 13 | 01-240170-003 | Schlauch | |
| 14 | 01-510643-001 | Schlauch | |
| 15 | 01-510503-001 | Schlauch | |
| 16 | 00-323945-018 | Schlauschelle | |
| 17 | 00-323945-025 | Schlauschelle | |
| 18 | 00-323945-029 | Schlauschelle | |
| 19 | 00-884375-001 | Wellenschlauchclip | |
| 20 | 01-510605-002 | Dosierschlauch | |
| 21 | 01-510602-001 | T-Stück | |
| 22 | 00-323945-015 | Schlauschelle | |
| 23 | 00-323945-021 | Schlauschelle | |
| 24 | 00-165128-001 | Kabelbinder | |

Waschsystem seitlich rechts

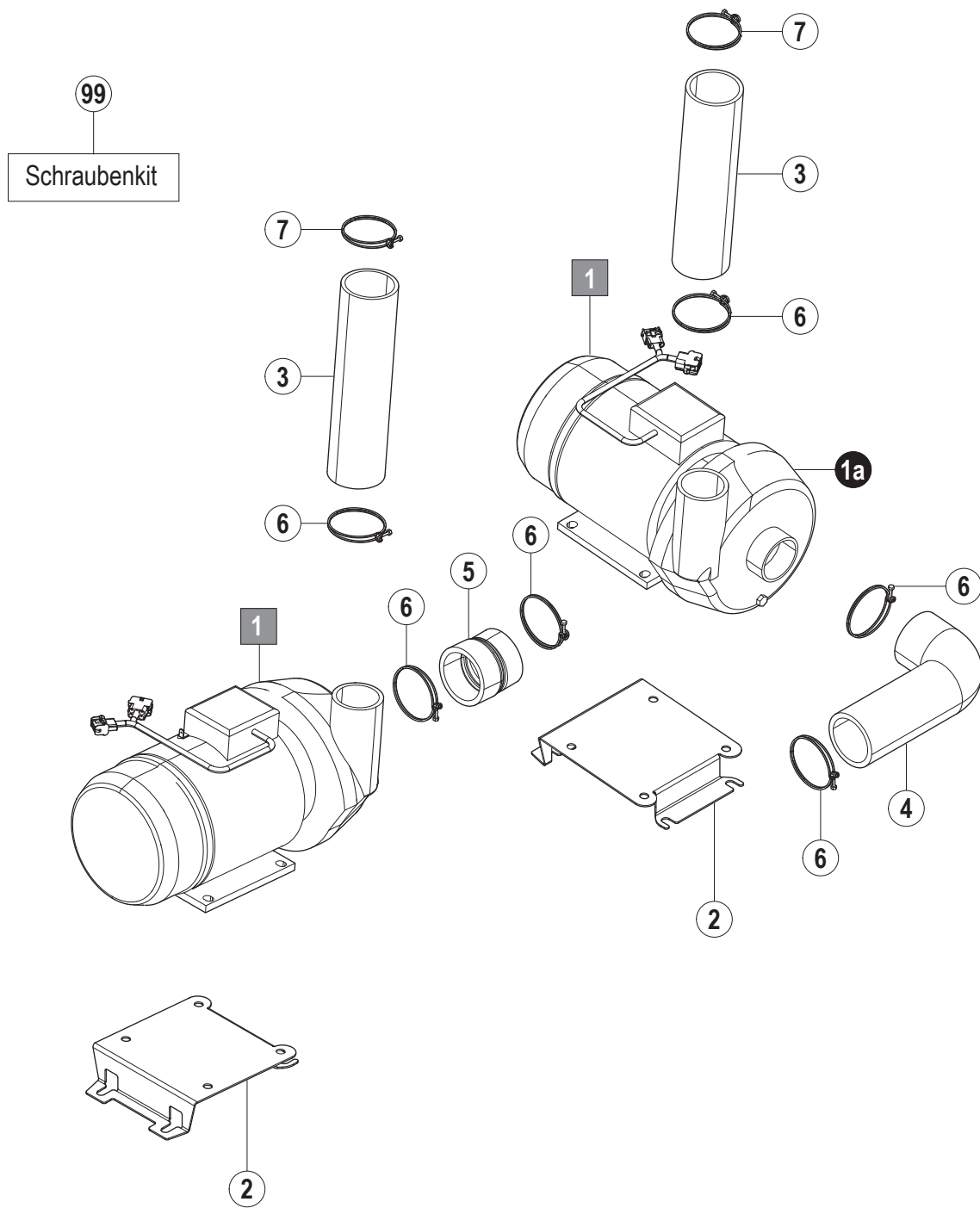
10. Waschsystem seitlich rechts



UXT_10

| Pos.-Nr. | Teilenummer | Teilebenennung | Bemerkungen |
|----------|---------------|--------------------|-------------|
| 1 | 00-886606-000 | Rohrbelüfter | |
| 2 | 01-510578-002 | Verteiler links | |
| 3 | 01-510559-001 | Rückschlagventil | |
| 4 | 00-276903-052 | O-Ring | |
| 5 | 00-174047-001 | Schlauchverbindung | |
| 6 | 01-510576-001 | Schlauch | |
| 7 | 00-898247-016 | Schlauch | |
| 8 | 00-898247-006 | Schlauch | |
| 9 | 01-240170-008 | Schlauch | |
| 10 | 01-294870-001 | Schlauch | |
| 11 | 01-240170-007 | Schlauch | |
| 12 | 01-240170-002 | Schlauch | |
| 13 | 01-240170-003 | Schlauch | |
| 14 | 01-294871-001 | Schlauch | |
| 15 | 00-323945-018 | Schlauschelle | |
| 16 | 00-323945-025 | Schlauschelle | |
| 17 | 00-323945-029 | Schlauschelle | |
| 18 | 00-884375-001 | Wellenschlauchclip | |
| 19 | 01-510605-002 | Dosierschlauch | |
| 20 | 01-510602-001 | T-Stück | |
| 21 | 00-323945-015 | Schlauschelle | |
| 22 | 00-323945-021 | Schlauschelle | |
| 23 | 00-165128-001 | Kabelbinder | |

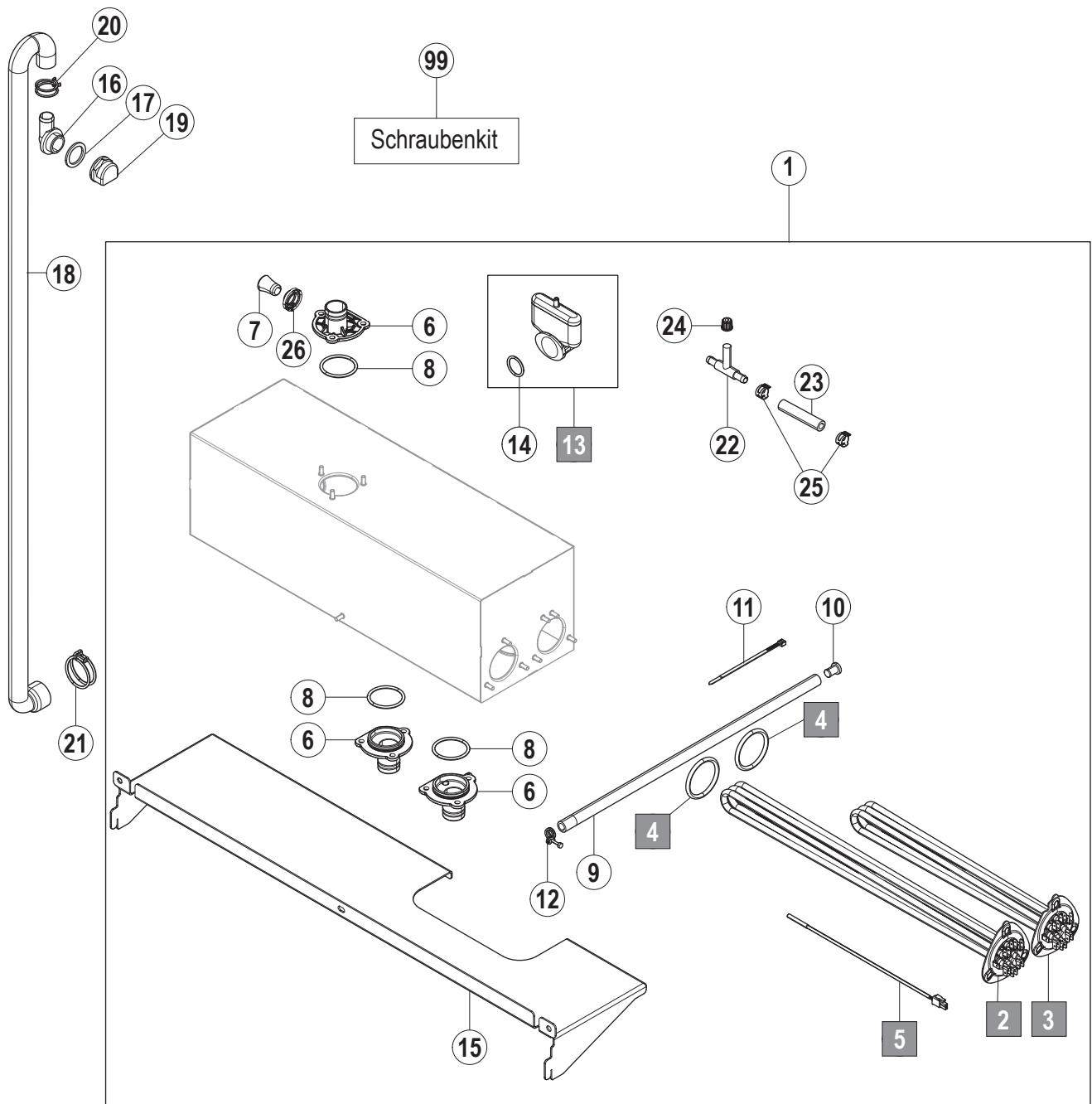
11. Waschpumpe



UXT_11

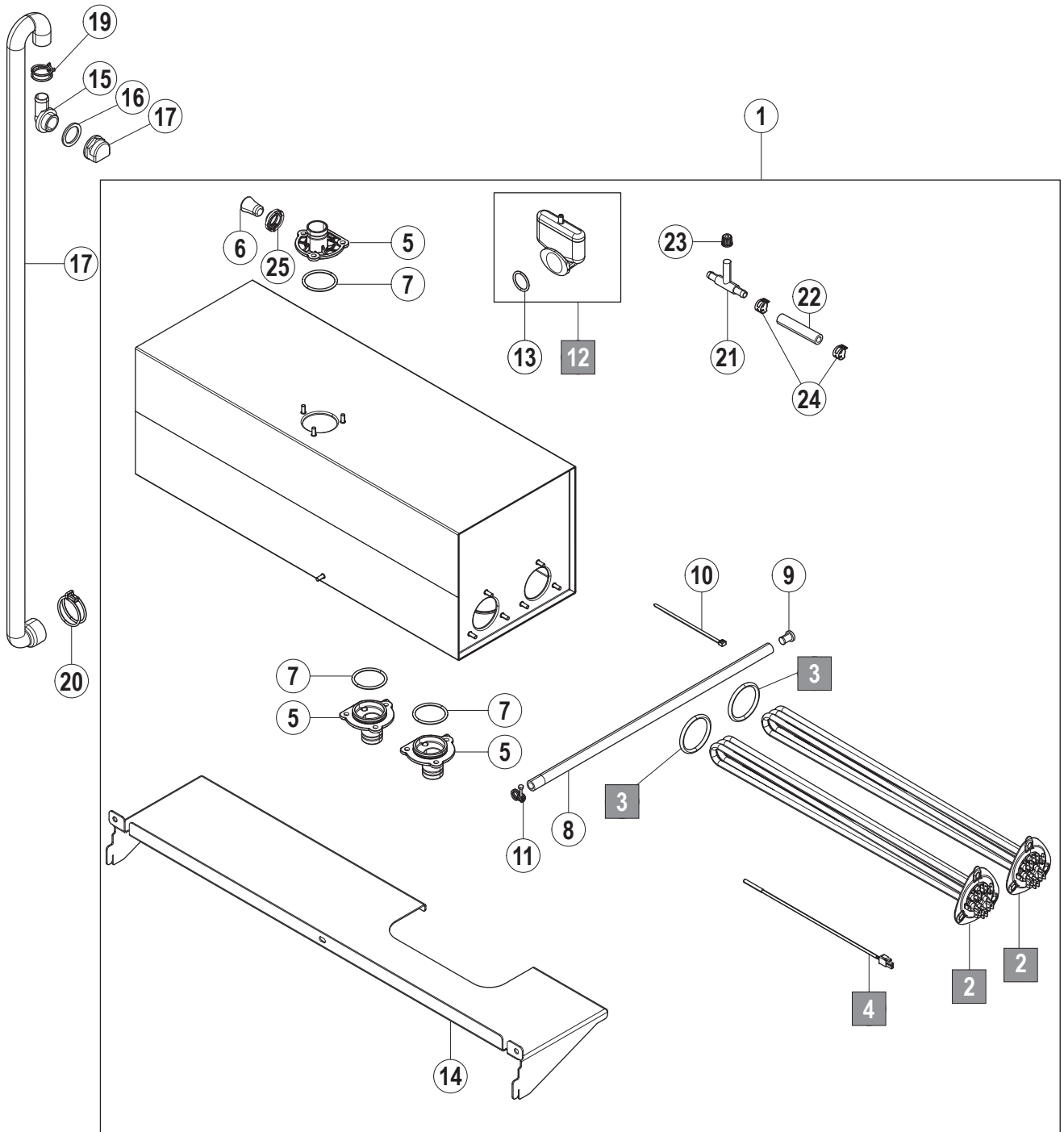
| Pos.-Nr. | Teilenummer | Teilebenennung | Bemerkungen |
|----------|---------------|--------------------------|---|
| 1 | 01-539787-001 | Waschpumpe | alle ausser UXT-80A, UXT-81A |
| | 01-539787-004 | Waschpumpe | nur UXT-80A |
| | 01-539787-005 | Waschpumpe | nur UXT-81A |
| 1a | 01-539787-010 | Ersatzteilkit für 50Hz | Kits bestehen aus: O-Ring, Laufrad, Gleitring fest, Gleitring beweglich |
| | 01-539787-020 | Ersatzteilkit für 60Hz | |
| 2 | 01-539789-001 | Halter | |
| 3 | 00-883141-004 | Schlauch | |
| 4 | 00-898176-006 | Schlauch | |
| 5 | 01-294885-001 | Schlauch | |
| 6 | 00-323945-076 | Schlauschelle | |
| 7 | 00-323945-072 | Schlauschelle | |
| 99 | 04-005547-007 | Schraubenkit Waschpumpe: | |
| | 00-602578-000 | SK Schraube M8x25 | 8x |
| | 00-602503-000 | SK-Mutter M8 | 12x |
| | 00-602287-000 | Scheibe 8,4 | 8x |
| | 00-602288-000 | Scheibe 10,5 | 4x |

12. Boiler: PROFI Maschinen



| Pos.-Nr. | Teilenummer | Teilebenennung | Bemerkungen |
|----------|---------------|----------------------|-------------------|
| 1 | 01-539994-001 | Boiler kpl | inkl. Pos. 2 - 14 |
| 2 | 01-539873-001 | Boilerheizung | |
| 3 | 01-515258-001 | Boilerheizung | |
| 4 | 01-240135-011 | O-Ring | |
| 5 | 00-775612-001 | Temperaturfühler | |
| 6 | 01-515731-001 | Pumpenansaugung | |
| 7 | 00-775531-001 | Blindstopfen | |
| 8 | 00-276903-064 | O-Ring | |
| 9 | 00-774080-001 | Schlauch | |
| 10 | 00-774512-001 | Stopfen | |
| 11 | 00-165128-001 | Kabelbinder | |
| 12 | 00-323945-015 | Schlauschelle | |
| 13 | 01-240372-001 | Luftkammer - Kit | inkl. Pos. 14 |
| 14 | 00-276903-056 | O-Ring | |
| 15 | 01-539838-001 | Boilerkonsole | |
| 16 | 00-324097-000 | Füllstück | |
| 17 | 00-775305-001 | Dichtung | |
| 18 | 01-539977-001 | Schlauch | |
| 19 | 00-324183-000 | Mutter | |
| 20 | 00-324510-242 | Schlauschelle | |
| 21 | 00-324510-372 | Schlauschelle | |
| 22 | 01-297803-001 | Dosier T-Stück | |
| 23 | 01-539926-001 | Schlauch | |
| 24 | 00-775507-001 | Verschraubung | |
| 25 | 01-246214-002 | Schlauschelle | |
| 26 | 00-324510-164 | Schlauschelle | |
| 99 | 04-005547-008 | Schraubenkit Boiler: | |
| | 00-602501-000 | SK Mutter M5 | 17x |
| | 00-602285-000 | Scheibe 5,3B | 17x |
| | 00-602502-000 | SK Mutter M6 | 2x |
| | 00-602570-000 | SK Schraube M6x16 | 2x |
| | 00-602286-000 | Scheibe 6,4 | 2x |
| | 00-605321-001 | SK Mutter M5 | 1x |

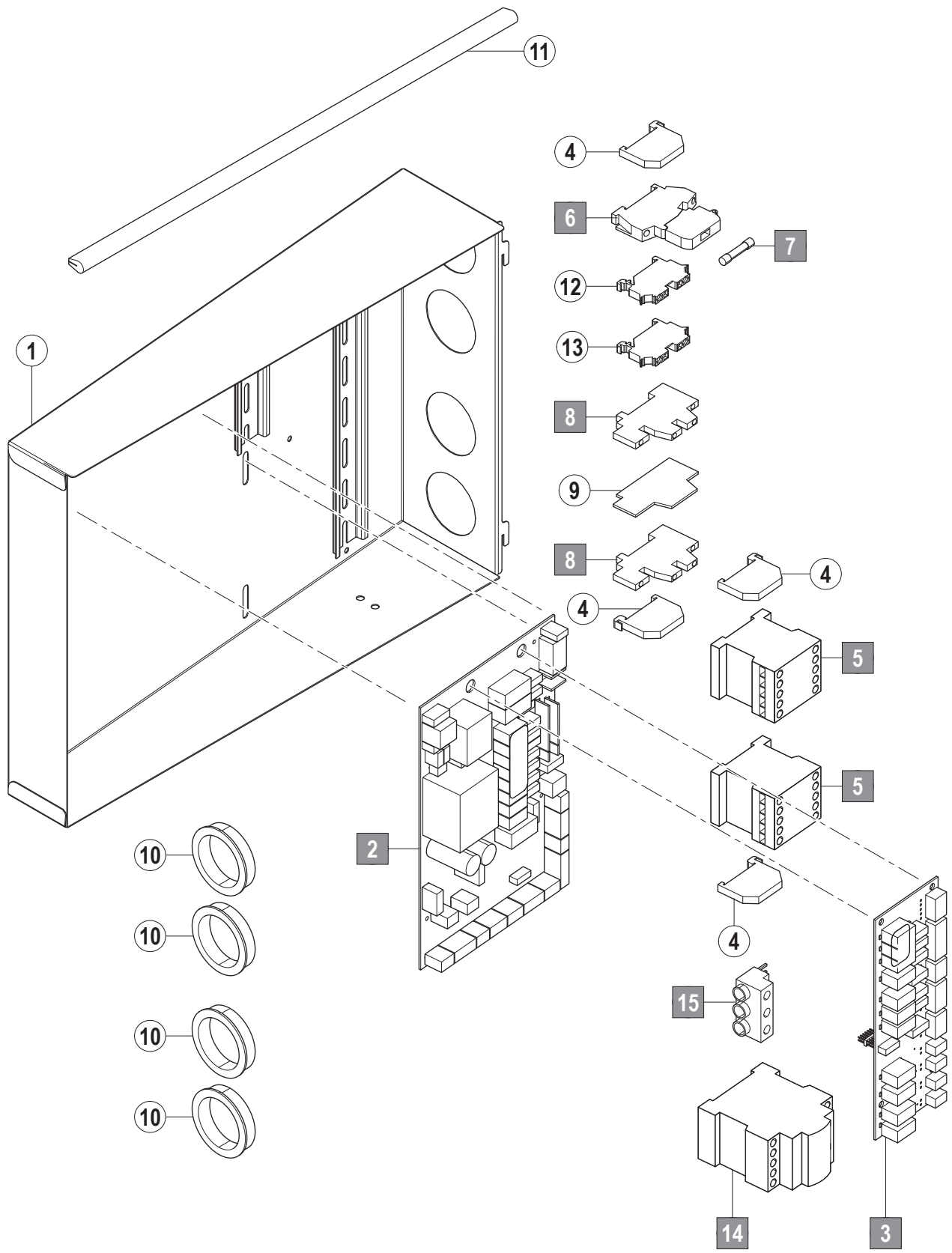
13. Boiler: PREMAX Maschinen



UXT_13

| Pos.-Nr. | Teilenummer | Teilebenennung | Bemerkungen |
|----------|---------------|------------------|-------------------|
| 1 | 01-539894-001 | Boiler kpl | inkl. Pos. 2 - 13 |
| 2 | 01-539873-001 | Boilerheizung | |
| 3 | 01-240135-011 | O-Ring | |
| 4 | 00-775612-001 | Temperaturfühler | |
| 5 | 01-515731-001 | Pumpenansaugung | |
| 6 | 00-775531-001 | Blindstopfen | |
| 7 | 00-276903-064 | O-Ring | |
| 8 | 00-774080-001 | Schlauch | |
| 9 | 00-774512-001 | Stopfen | |
| 10 | 00-165128-001 | Kabelbinder | |
| 11 | 00-323945-015 | Schlauschelle | |
| 12 | 01-240372-001 | Luftkammer - Kit | inkl. Pos. 13 |
| 13 | 00-276903-056 | O-Ring | |
| 14 | 01-539838-001 | Boilerkonsole | |
| 15 | 00-324097-000 | Füllstück | |
| 16 | 00-775305-001 | Dichtung | |
| 17 | 01-539977-001 | Schlauch | |
| 18 | 00-324183-000 | Mutter | |
| 19 | 00-324510-242 | Schlauschelle | |
| 20 | 00-324510-372 | Schlauschelle | |
| 21 | 01-297803-001 | Dosier T-Stück | |
| 22 | 01-539927-001 | Schlauch | |
| 23 | 00-775507-001 | Verschraubung | |
| 24 | 00-323945-016 | Schlauschelle | |
| 25 | 00-324510-164 | Schlauschelle | |

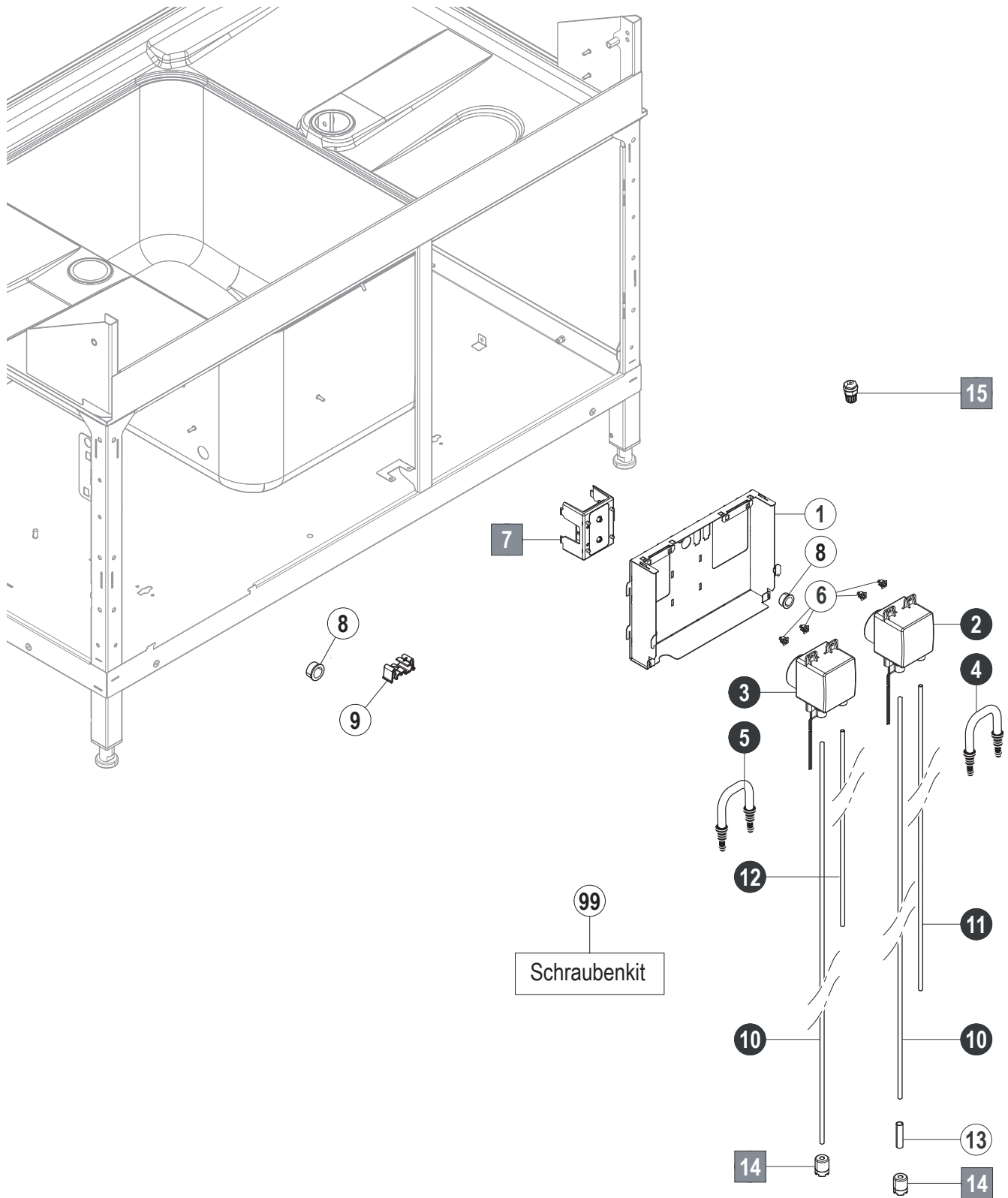
14. Schaltkasten



JXT_14

| Pos.-Nr. | Teilenummer | Teilebenennung | Bemerkungen |
|----------|---------------|----------------------------|-------------|
| 1 | 01-515748-001 | Schaltschrank vormontiert | |
| 2 | 01-515340-001 | Steuerung - Kit | |
| 3 | 01-515051-001 | Erweiterungskarte | |
| 4 | 00-323981-001 | Endklammer | |
| 5 | 00-695521-062 | Schütz | |
| 6 | 00-775548-001 | Sicherungs- u. Trennklemme | |
| 7 | 00-775570-001 | Sicherungseinsatz | |
| 8 | 00-785508-001 | Doppelstockklemme | |
| 9 | 00-785508-011 | Endplatte | |
| 10 | 00-886756-001 | Isolierungsdurchführung | |
| 11 | 00-229169-013 | Profilgummi | |
| 12 | 00-323979-005 | Reihenklemme (blau) | |
| 13 | 00-323979-006 | Reihenklemme (grün/gelb) | |
| 14 | 00-695527-002 | Schütz | |
| 15 | 00-695509-003 | Klemmenblock | |

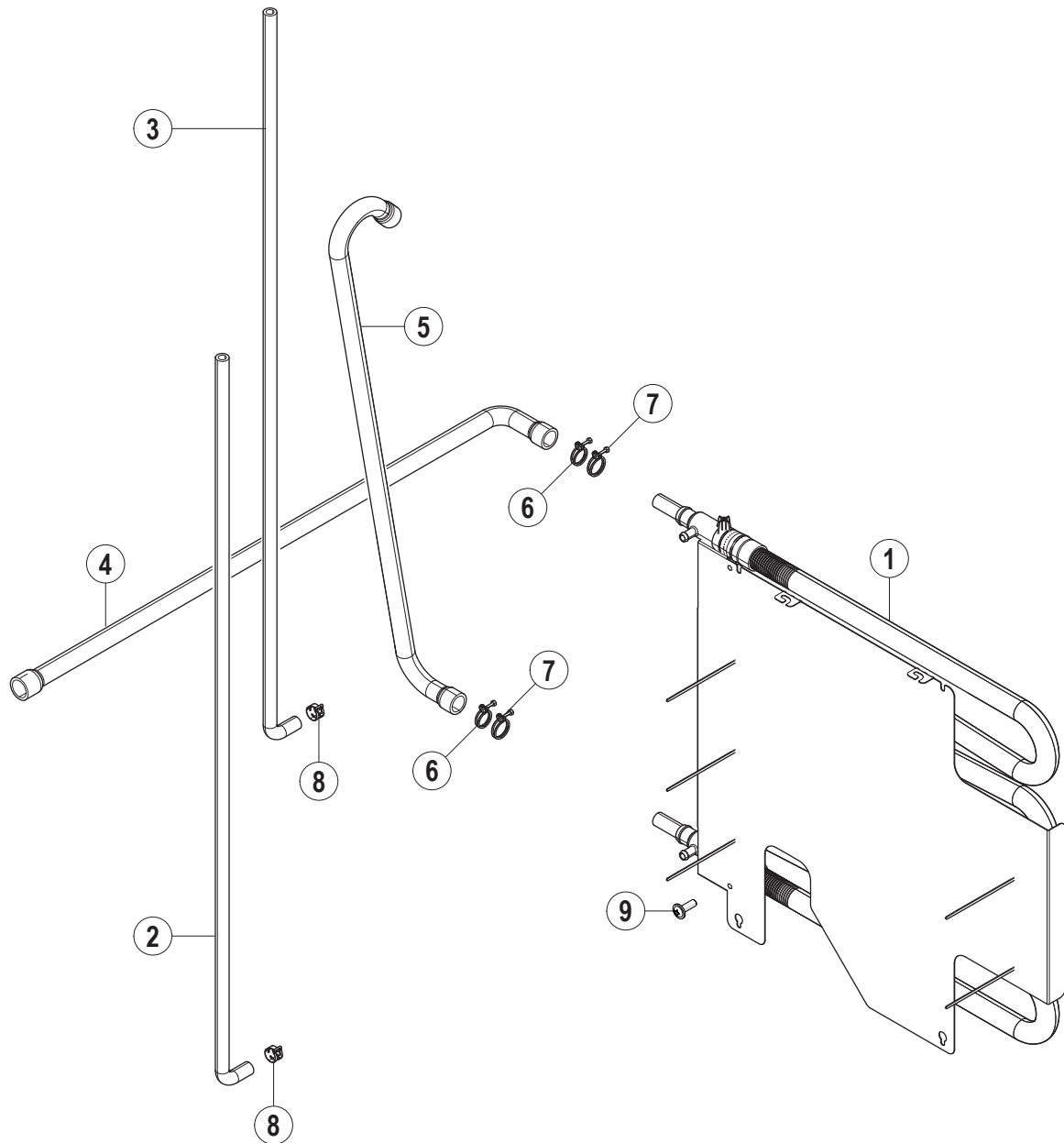
15. Dosierung



UXT_15

| Pos.-Nr. | Teilenummer | Teilebenennung | Bemerkungen |
|----------|---------------|-------------------------------------|-------------|
| 1 | 01-515898-001 | Halter Dosiereinheit | |
| 2 | 01-515268-001 | Dosierpumpe Klarspüler | nur Premax |
| | 01-515269-006 | Dosierpumpe Klarspüler | nur Profi |
| 3 | 01-515268-002 | Dosierpumpe Reiniger | |
| 4 | 01-515268-011 | Klarspülschlauch mit Schlauchhalter | nur Premax |
| | 00-775608-003 | Klarspülschlauch mit Schlauchhalter | nur Profi |
| 5 | 01-515268-012 | Reinigerschlauch mit Schlauchhalter | |
| 6 | 00-775460-001 | Einsteck-Mutter | |
| 7 | 01-294204-001 | Chemiesensorik | |
| 8 | 00-886756-004 | Isolierungsdurchführung | |
| 9 | 01-515242-001 | Schlauchführung | |
| 10 | 01-246301-011 | Dosierschlauch | |
| 11 | 01-246301-006 | Dosierschlauch | |
| 12 | 01-246301-016 | Dosierschlauch | |
| 13 | 01-246210-001 | PE-Schlauch blau | |
| 14 | 00-775239-001 | Ansaugstück | |
| 15 | 00-883676-001 | Dosiernippel Reiniger - Ersatzteil | |
| 99 | 04-005547-009 | Schraubenkit Dosierpumpe: | |
| | 01-515222-001 | KU-Schraube 4x12 | 4x |
| | 00-775460-001 | Einsteckmutter | 4x |

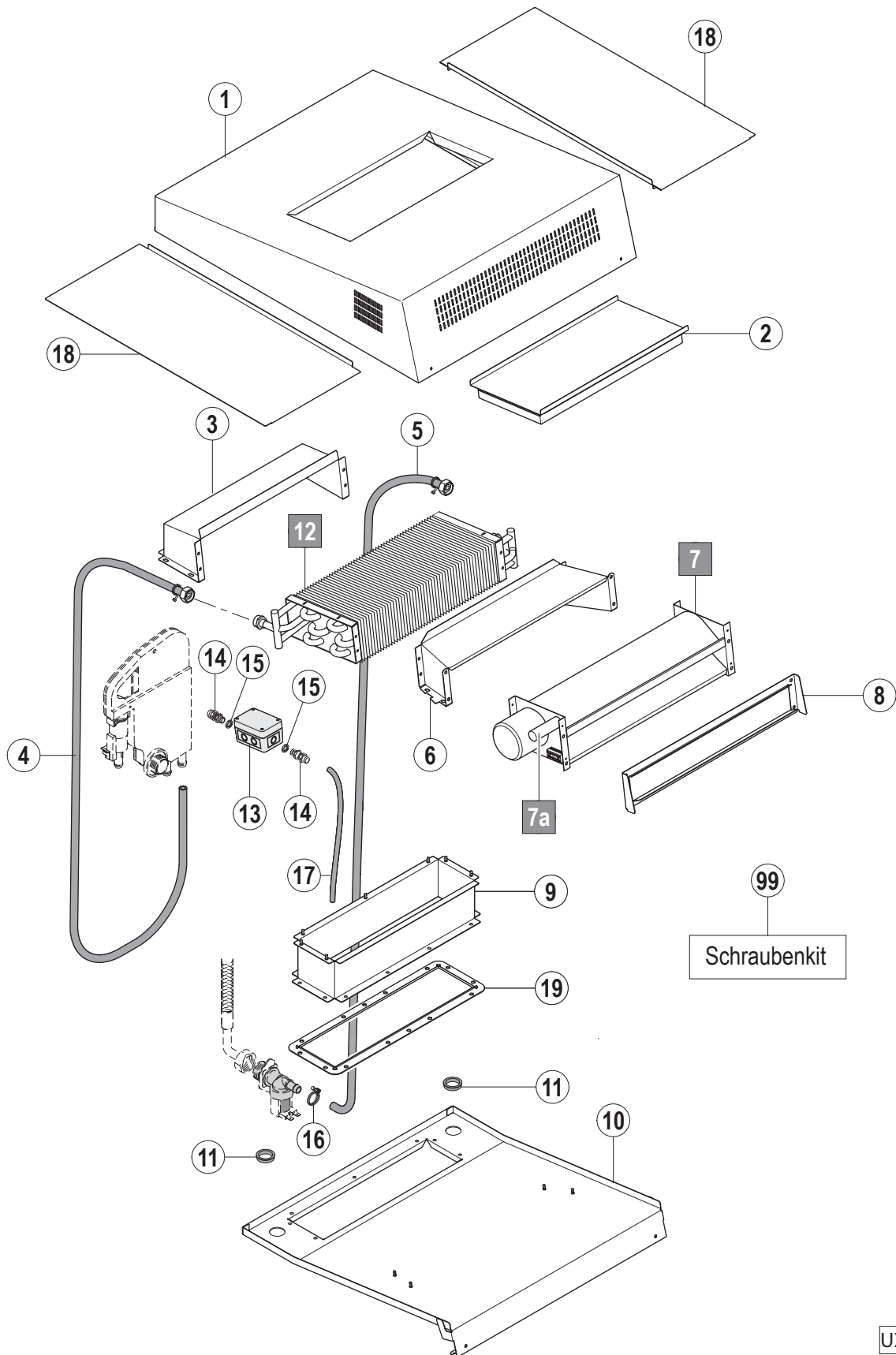
16. Abwasser Wärmerückgewinnung



UXT_16

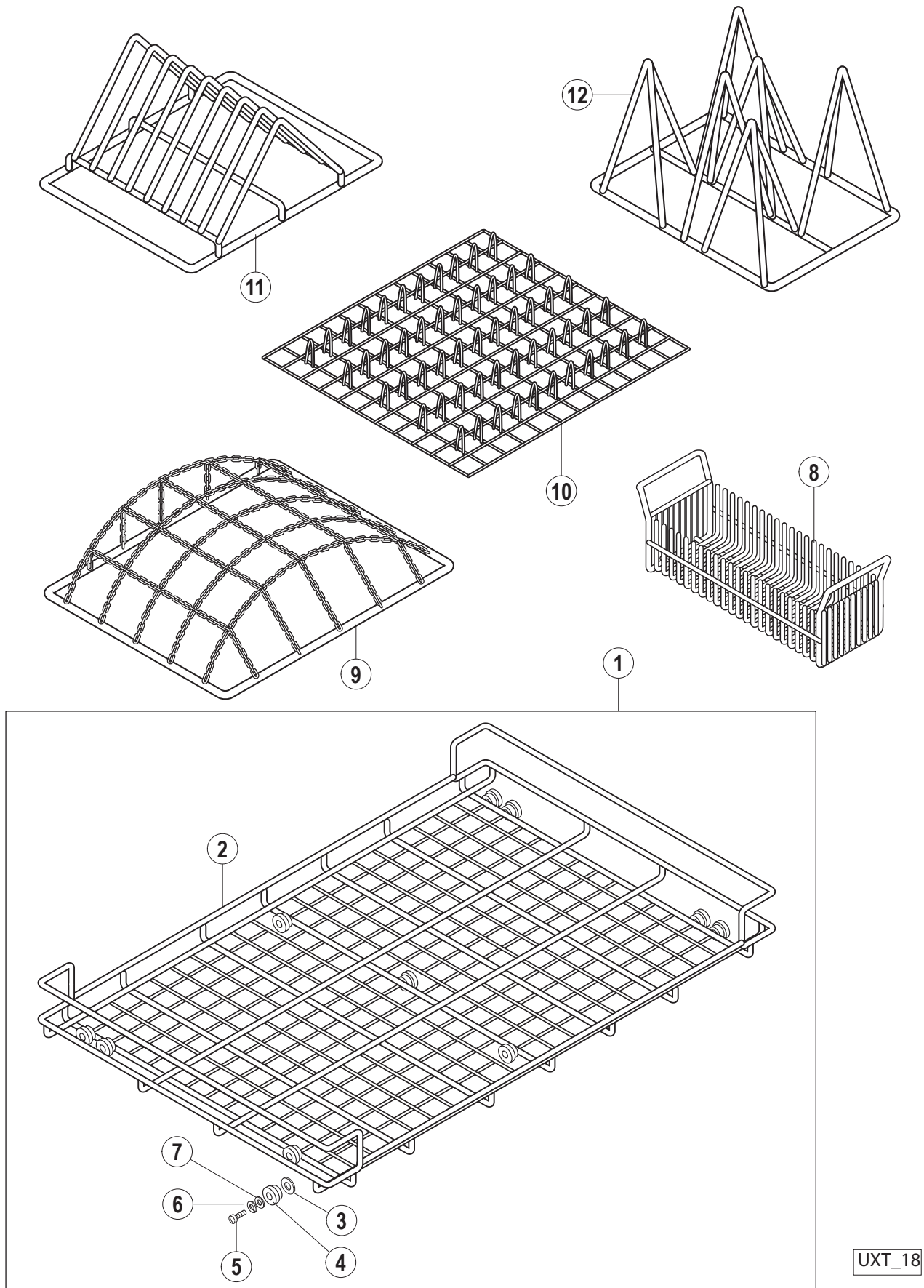
| Pos.-Nr. | Teilenummer | Teilebenennung | Bemerkungen |
|-----------------|--------------------|--------------------------------|--------------------|
| 1 | 01-539939-001 | Abwasserwärmerückgewinnung kpl | |
| 2 | 01-539933-001 | Schlauch | |
| 3 | 01-539934-001 | Schlauch | |
| 4 | 01-539935-002 | Schlauch | |
| 5 | 01-539936-002 | Schlauch | |
| 6 | 00-323945-025 | Schlauschelle | |
| 7 | 00-323945-029 | Schlauschelle | |
| 8 | 01-246214-002 | Schlauschelle | |
| 9 | 01-515222-001 | KU-Schraube | |

17. Abluft Wärmerückgewinnung



| Pos.-Nr. | Teilenummer | Teilebenennung | Bemerkungen |
|----------|---------------|--------------------------|-------------|
| 1 | 01-539969-001 | Verkleidung | |
| 2 | 01-294723-001 | Deckel | |
| 3 | 01-539825-001 | Absaugkanal | |
| 4 | 01-294971-001 | Schlauch | |
| 5 | 01-294971-002 | Schlauch | |
| 6 | 01-294628-001 | Absaugkanal | |
| 7 | 01-294642-001 | Querstromventilator | |
| 7a | 01-294642-011 | Kondensator | |
| 8 | 01-294753-001 | Umlenkblech | |
| 9 | 01-539965-001 | Belüftungskanal | |
| 10 | 01-539967-001 | Befestigung | |
| 11 | 00-886756-002 | Isolierungsdurchführung | |
| 12 | 01-294624-001 | Kondensator | |
| 13 | 01-294972-001 | Abzweigdose | |
| 14 | 00-695661-002 | Kabelverschraubung | |
| 15 | 00-695664-002 | Gegenmutter | |
| 16 | 00-323945-018 | Schlauchschele | |
| 17 | 01-294719-001 | Kabel | |
| 18 | 01-294722-001 | Abdeckung | |
| 19 | 01-539716-001 | Dichtung | |
| 99 | 04-005547-010 | Schraubenkit Abluft-WRG: | |
| | 00-603649-000 | Becherschraube M5x10 | 2x |
| | 00-602568-000 | SK-Schraube M5x12 | 18x |
| | 00-602285-000 | Scheibe 5,3 | 18x |
| | 00-602306-000 | Federring B5 | 2x |
| | 00-605321-001 | SK-Mutter M5 | 40x |

18. Körbe



UXT_18

| Pos.-Nr. | Teilenummer | Teilebenennung | Bemerkungen |
|-----------------|--------------------|------------------------------|--------------------|
| 1 | 00-323741-000 | Universalkorb kpl | inkl. Pos. 2 - 7 |
| 2 | 00-323742-000 | Universalkorb | |
| 3 | 00-602287-000 | Scheibe | |
| 4 | 00-323743-000 | Rolle | |
| 5 | 00-602691-000 | Schraube | |
| 6 | 00-602308-000 | Federring | |
| 7 | 00-602283-000 | Scheibe | |
| 8 | 00-323641-000 | Besteckkorb | |
| 9 | 00-323777-000 | Kettenrahmen | |
| 10 | 00-323753-000 | Korbeinsatz | |
| 11 | 00-323637-000 | Einsatz für 8 Bleche | |
| 12 | 00-323638-000 | Gestell für 6 Dressierbeutel | |

HOBART GmbH

Robert-Bosch-Str. 17
77656 Offenburg
Deutschland
Tel.: +49 (0)781.600-0
Fax: +49 (0)781.600-23 19
E-Mail: info@hobart.de
Internet: www.hobart.de

HOBART Export

Robert-Bosch-Str. 17
77656 Offenburg
Germany
Phone: +49 (0)781.600-2820
Fax: +49 (0)781.600-2819
E-Mail: info-export@hobart.de
Internet: www.hobart-export.com

Hobart UK.

Southgate Way,
Orton Southgate,
Peterborough
PE2 6GN
United Kingdom
Tel.: +44 (0)844 888 7777
Republic of Ireland: +353 (0)1246 0248
Fax: +44 (0)1733 361 347
E-mail: part.sales@hobartuk.com
Internet: www.hobartuk.com

Compagnie HOBART SAS

Allée du 1er mai
77183 Croissy Beaubourg
FRANCE
Tel: +33 (0)1 64 11 60 00
Fax: +33 (0)1 64 11 60 10
E-mail: contact@hobart.fr
Internet: www.hobart.fr

Hobart Nederland BV

Pompmolenlaan 12
3447 GK Woerden
Telefoon +31 (0)348 462626
Fax: +31 (0)348 430117
E-mail: info@hobartnederland.nl
Internet: www.hobartnederland.nl

Hobart Foster Belgium bvba/sprl

Industriestraat 6
1910 Kampenhout
Telefoon +32 (0) 16.60.60.40
Fax +32 (0) 16.60.59.88
E-mail: info@hobart.be
Internet: www.hobart.be

Hobart Norge

Gamle Drammenvei 120
N-1363 Høvik
Tlf.: +47-67109800
Fax: +47-67109801
E-post: post@hobart.no
Hjemmeside: www.hobart.no

Hobart Scandinavia ApS

Håndværkerbyen 27
2670 Greve
Danmark
Tlf.: +45 4390 5012
Fax.: +45 4390 5002
E-mail: salg@hobart.dk
Internet: www.hobart.dk

Hobart Sweden/Finland

Tel: +46 8 584 50 920
E-mail: info@hobart.se
Internet: www.hobart.se

Australia**Hobart Food Equipment**

Unit 1 / 2 Picken Street,
Silverwater NSW, 2128
Tel: +61 1800 462 278
Fax: +61 02 9714 0222
E-mail: sales@hobartfood.com.au
Internet: www.hobartequipment.com.au

HOBART China

15th Floor, Building A
New Caohejing International Business
Center
391 Gui Ping Road
Shanghai, 200233
Telephone: +86 (0)21 34612000
Fax: +86 (0)21 34617166
Internet: www.hobartchina.com