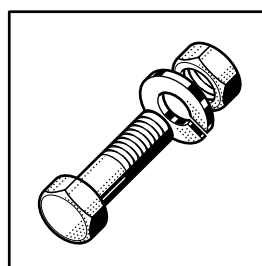


HOBART



VPU 100 (VPU 6)

Spare Parts
Pièces Détachées
Ersatzteile
Onderdelen



Contents

Housing	4
Motor block	5
Cutting tools	6

Sommaire

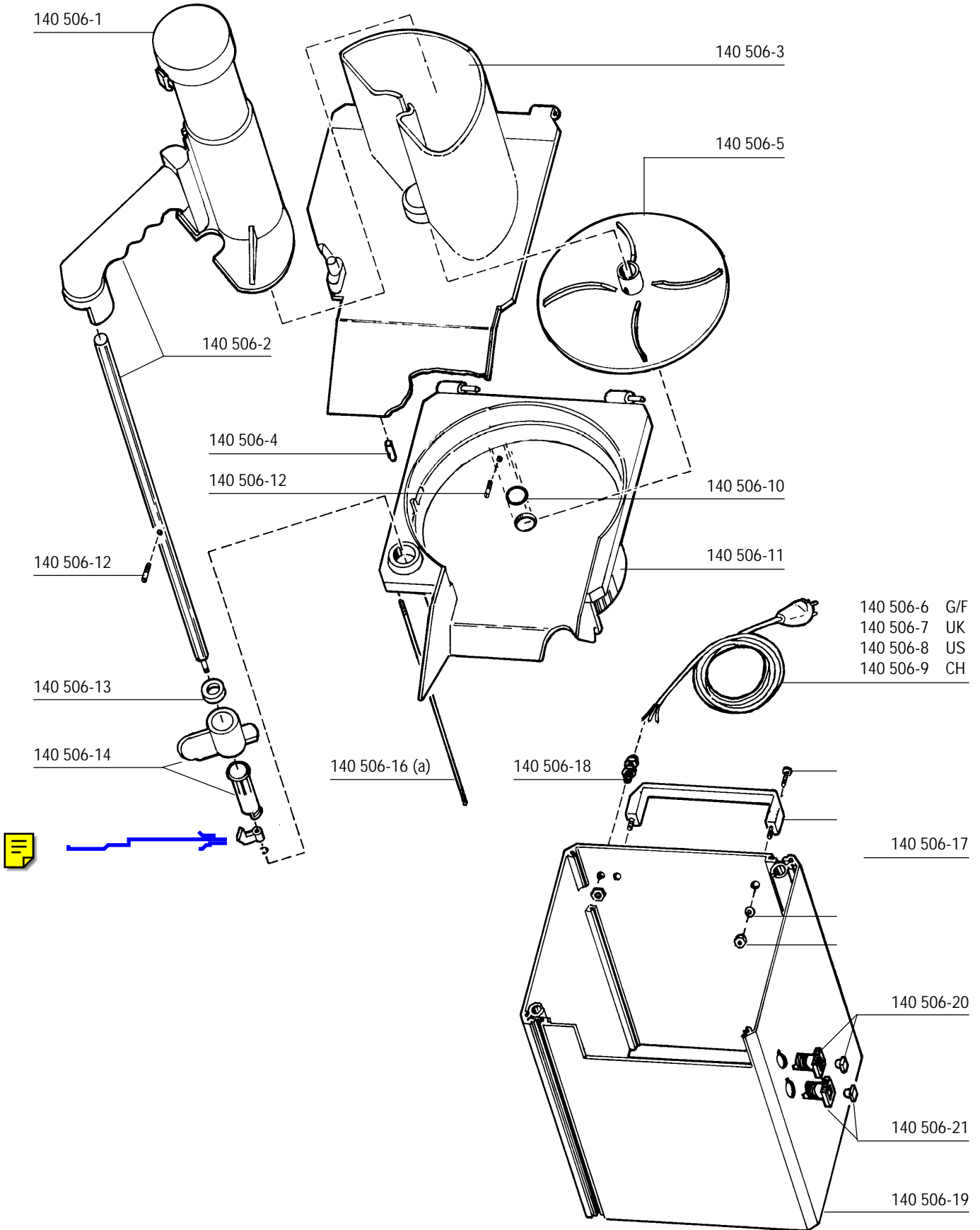
Boîtier	4
Bloc moteur	5
Disques	6

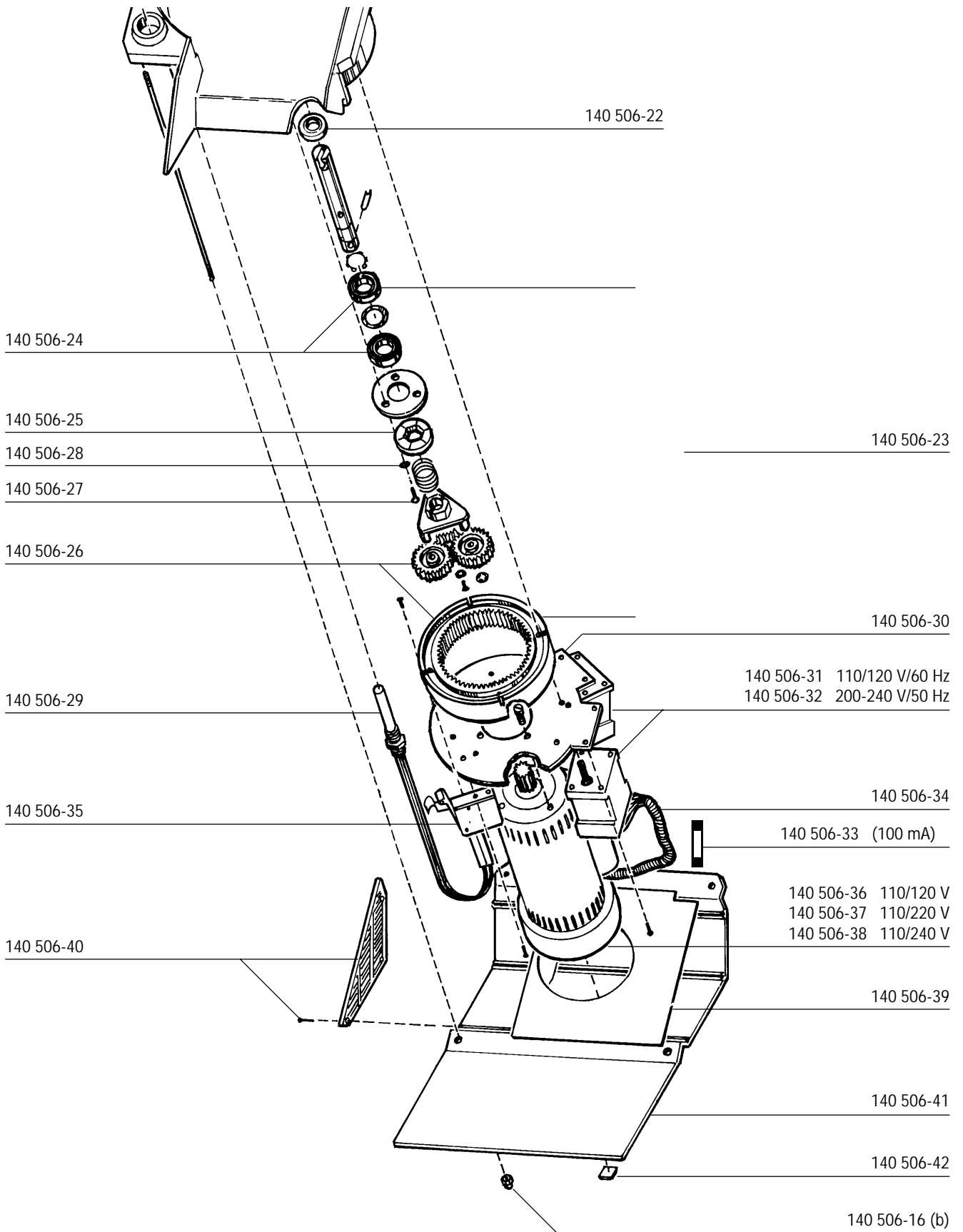
Inhalt

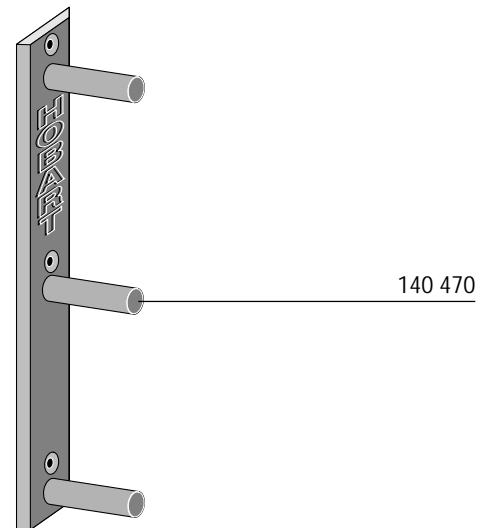
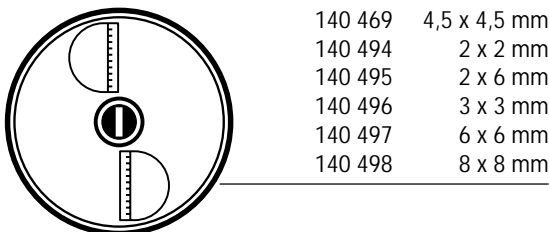
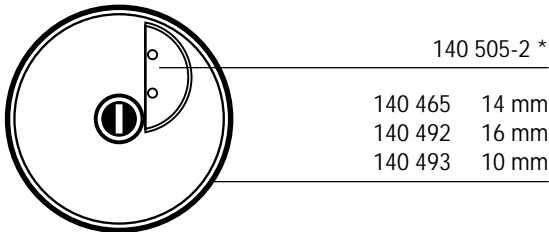
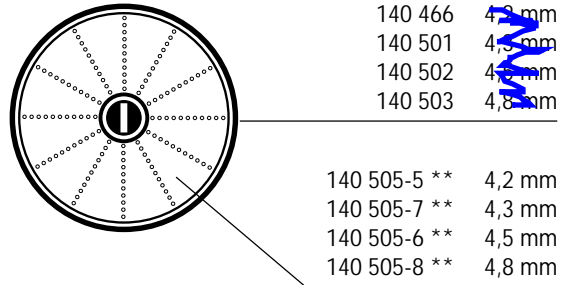
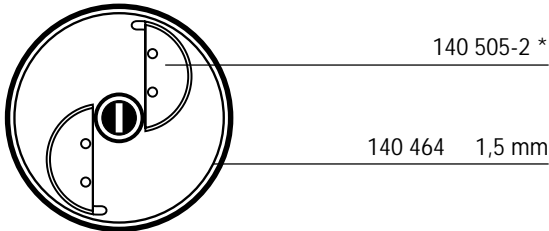
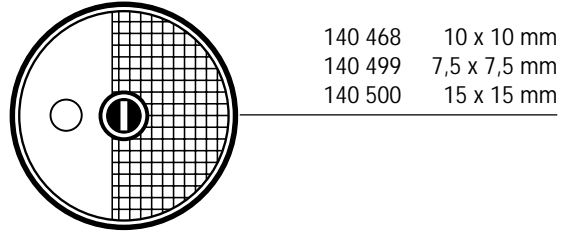
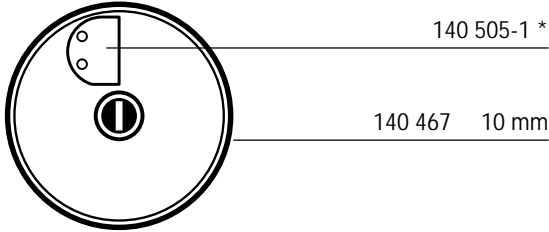
Gehäuse	4
Motor und Antrieb	5
Scheiben	6

Inhoud

Ommanteling	4
Motor en aandrijving	5
Snijschijven	6







* knife
* couteau
* Messer
* mes

** disk plate
** plaque
** Ersatzscheibe
** snijplaat

As continued product improvement is a policy of HOBART, specifications are subject to change without notice.

Ce catalogue n'est pas contractuel. HOBART se réserve le droit, et sans préavis, d'apporter toutes modifications ou améliorations à ses matériels.

HOBART behält sich das Recht vor, an allen Produkten technische Änderungen und Verbesserungen ohne Ankündigung vorzunehmen.

Voortdurende produktverbetering vormt een wezenlijk onderdeel van het beleid van HOBART. Specificaties kunnen zonder kennisgeving gewijzigd worden.