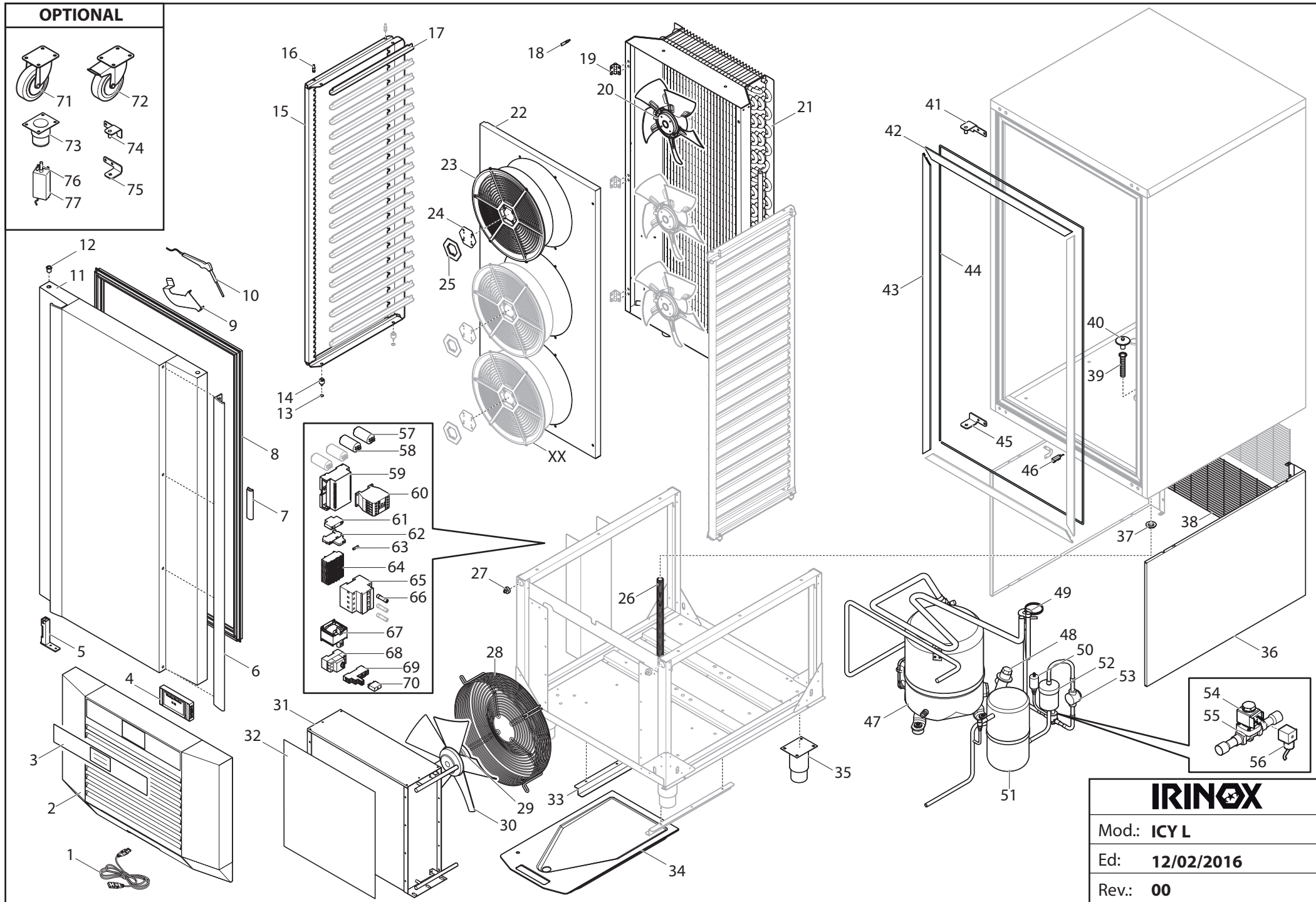
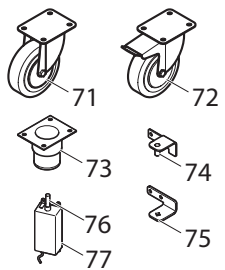


OPTIONAL



IRINOX

Mod.: ICY L
 Ed: 12/02/2016
 Rev.: 00

N°	CODICE	DESCRIZIONE	TENS / FREQ	DA MAT.
1	3563271	CAVO USB		
2	69100130	ASSIEME GRIGLIA FRONTALE		
3	4380100060	SERIGRAFIA ICY		
4	3600895	SCHEDA FRONTALE		
5	1890415	PIVOT		
6	69150068	MANIGLIA		
7	1017060	COPERTURA MANIGLIA		
8	1010390	GUARNIZIONE PORTA		
9	68207050	SUPPORTO SONDA CUORE		
10	3805555	SONDA CUORE		
11	69150020	PORTA SCHIUMATA		
12	40011085	BOCCOLA INOX PER PERNO SUP.PORTE		
13	11005060	GUARNIZ. OR		
14	40072090.01	PIOLINO INF.SUPPORTO TEGLIE AISI304		
15	68101202	ASSIEME SALDATO SUPPORTO TEGLIA		
16	40072080	PIOLINO SUP.SUPPORTO TEGLIE AISI304		
17	68141274	GUIDA TEGLIE GN 1/1		
18	3806100	SONDA ARIA		
19	40002040	CERNIERA INOX 38x38		
20	270343005	VENTILATORE ASPIRANTE	400V-3N-50 Hz	
20	270343005	VENTILATORE ASPIRANTE	400V-3N-60 Hz	
20	270343005	VENTILATORE ASPIRANTE	230V-3N-60 Hz	
20	270343006	VENTILATORE EVAPORATORE UL	200V-3-60 Hz	
21	40206130	EVAPORATORE		
22	69150065	SCUDO VENTILATORE		
23	2746053	GRIGLIA DI PROTEZIONE		
24	69050066	FONDELLO VENTILATORE		
25	2746054	COPERCHIO VITI		
26	3572016	SCARICO CONDENZA		
27	3240205	MAGNETE		
28	2746058	GRIGLIA DI PROTEZIONE		
29	270344003	VENTILATORE ASPIRANTE	400V-3N-50 Hz	
29	270344003	VENTILATORE ASPIRANTE	400V-3N-60 Hz	
29	270344004	VENTILATORE ASPIRANTE	230V-3N-60 Hz	
29	270344005	VENTILATORE ASPIRANTE	200V-3-60 Hz	
30				
31	40218112	CONDENSATORE ARIA		
32	4000234	FILTRO ARIA		
33	68140630	GUIDA BACINELLA		
34	1002003	BACINELLA		
35	40080160	PIEDINO INOX D.2" H.115-165		
36	69100035	FIANCO DX/SX		
37	40080310	GHIERA PER PILETTA		
38	48000081	GRIGLIA POSTERIORE		
39	40080305	PILETTA SCARICO		

N°	CODICE	DESCRIZIONE	TENS / FREQ	DA MAT.
40	40071081	TAPPO PILETTA		
41	69050036	STAFFA SUPERIORE PORTA SX		
42	4805420	COPERCHIO ORIZ. X CORN.		
43	4805460	COPERCHIO VERT. X CORN.		
44	2341327	RESISTENZA PORTA		
45	69050037	STAFFA INFERIORE PORTA SX		
46	3240100	CONTATTO MAGNETICO		
47	2501074	COMPRESSORE	400V-3N-50 Hz	
47	2501077	COMPRESSORE	400V-3N-60 Hz	
47	2501075	COMPRESSORE	230V-3N-60 Hz	
47	2501075	COMPRESSORE	200V-3-60 Hz	
48	23093101	VALVOLA SICUREZZA		
49	23605066	VALVOLA TERMOSTATICA		
50	23421106	PRESSOSTATO ALTA		
51	2382009	RICEVITORE LIQUIDO		
52	23310201	FILTRO		
53	2343505	INDICATORE UMIDITA'		
54	2341017	BOBINA ELETTROVALVOLA		
55	2340139	ELETTROVALVOLA		
56	23425050	CONNET.X PRESS./EL.		
57	2781057	CONDENS.DI SPUNTO	400V-3N-50 Hz	
57	2781057	CONDENS.DI SPUNTO	400V-3N-60 Hz	
57	2781057	CONDENS.DI SPUNTO	230V-3N-60 Hz	
57	2781100	CONDENS.DI SPUNTO	200V-3-60 Hz	
58	2781017	CONDENSATORE DI SPUNTO 2 MF FASTON	400V-3N-50 Hz	
58	2781017	CONDENSATORE DI SPUNTO 2 MF FASTON	400V-3N-60 Hz	
58	2781017	CONDENSATORE DI SPUNTO 2 MF FASTON	230V-3N-60 Hz	
58	2781014	CONDENSATORE DI SPUNTO 2MF UL	200V-3-60 Hz	
59	3600890	SCHEDA POTENZA		
60	3312033	TELER.MOELLER DILM9-01 276733	400V-3N-50 Hz	
60	3312033	TELER.MOELLER DILM9-01 276733	400V-3N-60 Hz	
60	3312038	TELER.MOELLER DILM17-10 277012	230V-3N-60 Hz	
60	3312039	TELER.MOELLER DILM17-01 277036	200V-3-60 Hz	
61	3252020	CONTATTO AUSILIARIO		
62	3440151	PORTAFUSIBILE	400V-3N-50 Hz	
62	3440151	PORTAFUSIBILE	400V-3N-60 Hz	
62	3440151	PORTAFUSIBILE	230V-3N-60 Hz	
62	3440151	PORTAFUSIBILE	200V-3-60 Hz	
63	3440105	FUSIBILE 5X20T 2A	400V-3N-50 Hz	
63	3440105	FUSIBILE 5X20T 2A	400V-3N-60 Hz	
63	3440105	FUSIBILE 5X20T 2A	230V-3N-60 Hz	
63	3440112	FUSIBILE 5X20T 1A UL	200V-3-60 Hz	
64	3525046	MORSETTO WAGO 4X2,5 GREY		
65	3440143	PORTAFUSIBILE	400V-3N-50 Hz	
65	3440143	PORTAFUSIBILE	400V-3N-60 Hz	

