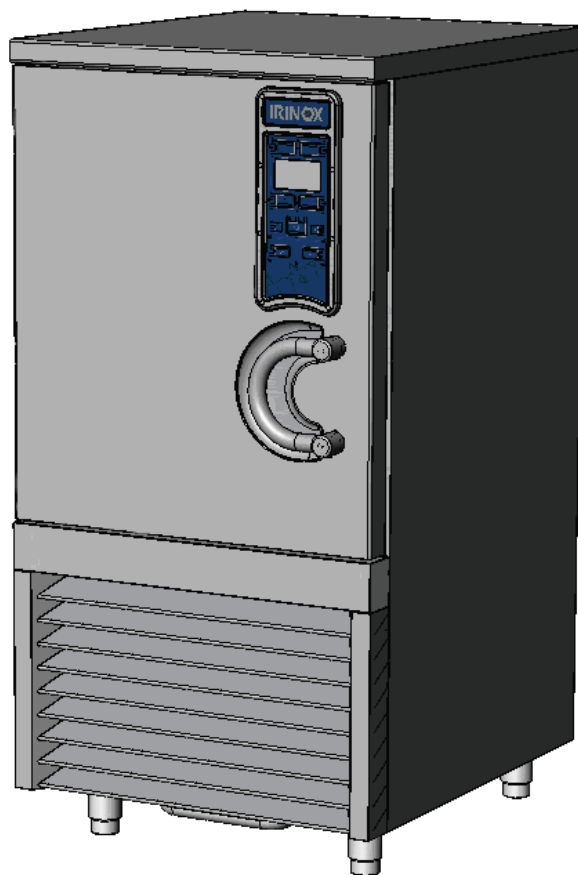




**MF45.1**

- DISEGNI ESPLOSI e LISTA RICAMBI
- EXPLODED VIEWS and SPARE PARTS LIST
- DIBUJOS DE DESPIEZOS Y LISTADO REPUESTOS
- EXPLOSIONSZEI CHNUNGEN AND ERSATZTEILELISTE



## INDICE / INDEX

- Cella / Cabinet
  - Evaporatore / Evaporator
  - Supporto teglie / Support trays
  - Porta / Door
  - Piedi e ruote / Feets and Wheels
  - Quadro elettrico cella / Cabinet electrical panel
- Unità condensante / Condensing unit
  - Unità condensante ad aria / Air condensing unit
  - Unità condensante ad acqua di rete / Line water condensing unit
  - Unità condensante con condensatore aria remoto / Condensing unit with remote air condenser.
  - Unità condensante con condensatore ad aria remoto super silenzioso / Condensing unit with remote extra low decibel air condenser.
  - Unità condensante con gruppo remoto e condensatore ad aria remoto / Condensing unit with remote condensation unit and remote air condenser.
  - Unità condensante con gruppo remoto e condensatore ad aria remoto super silenzioso / Condensing unit with remote condensation unit and remote extra low decibel air condenser.
  - Unità condensante con gruppo ad aria remoto / Condensing unit with remote air condensation.
- Componenti variabili con la tensione / Variable device with voltage
- Traduzione descrizione codice / code description translation

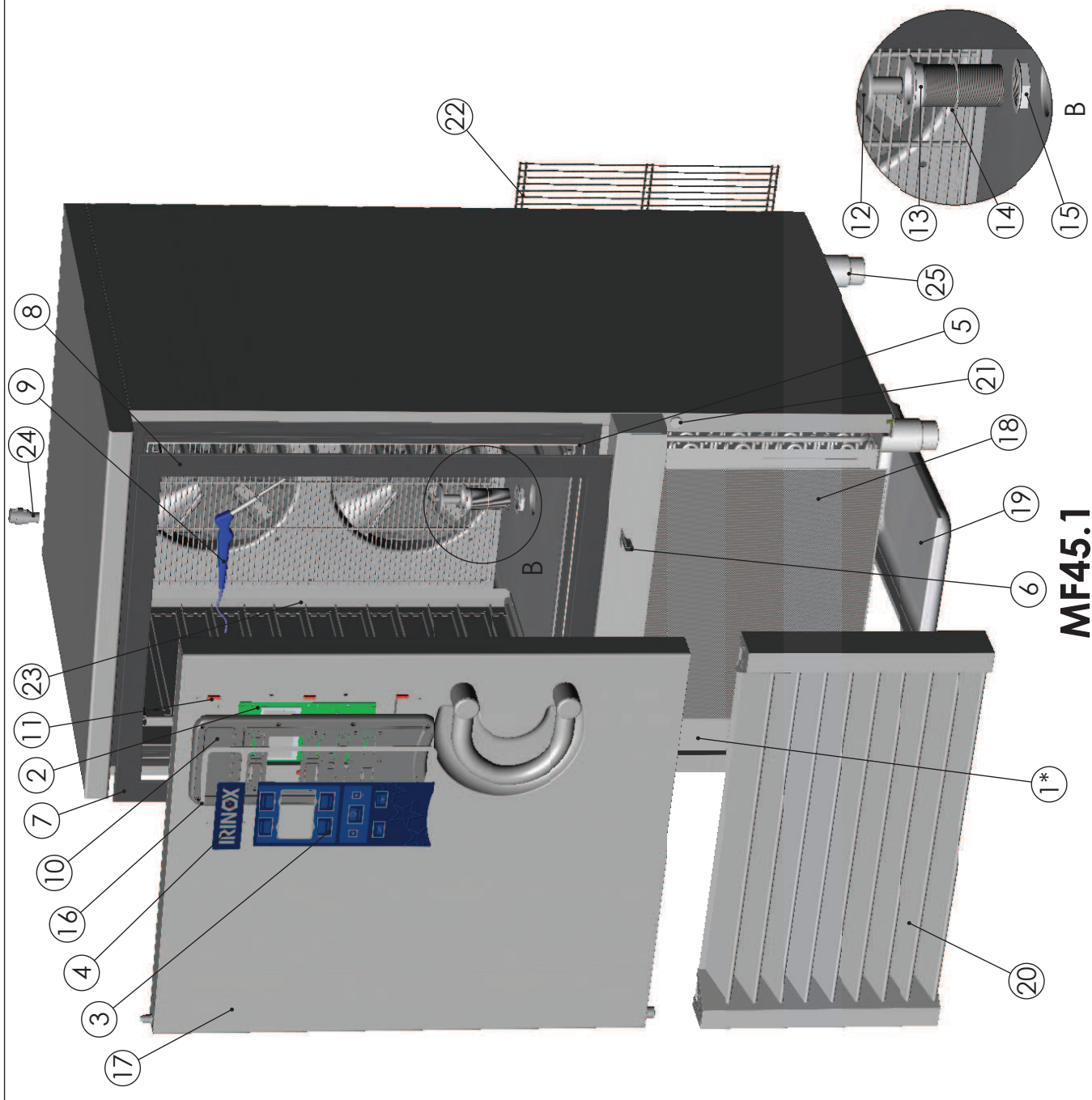
CELLA MF45.1

MF45.1 CABINET

POS.	CODICE	Q.TA'
1*	41M10100200	1
2	3600810	1
3	4380100010	1
4	4380100020	1
5	2341322	1
6	3240100	1
7	4802171	2
8	4802076	2
9	3805500	1
10	1890600	1
11	3240250	9
12	40071080	1
13	11000070	1
14	11005010	1
15	11000080	1
16	68140810	1
17	7M7101000	1
18	4000231	1
19	1002000	1
20	68140700	1
21	3240200	2
22	48000045	1
23	8E11010000	1
24	21000010	1
25	40080160	4

**\* => COMPONENTI CHE VARIANO  
CON LA TENSIONE DI ALIMENTAZIONE (VEDI TABELLA)**

**\* => COMPONENTS DEPENDING ON POWER SUPPLY (SEE TABLE)**



# MF45.1

REV.	DESCRIZIONE MODIFICA	AUTORE	DATA



SCALA: 1:10

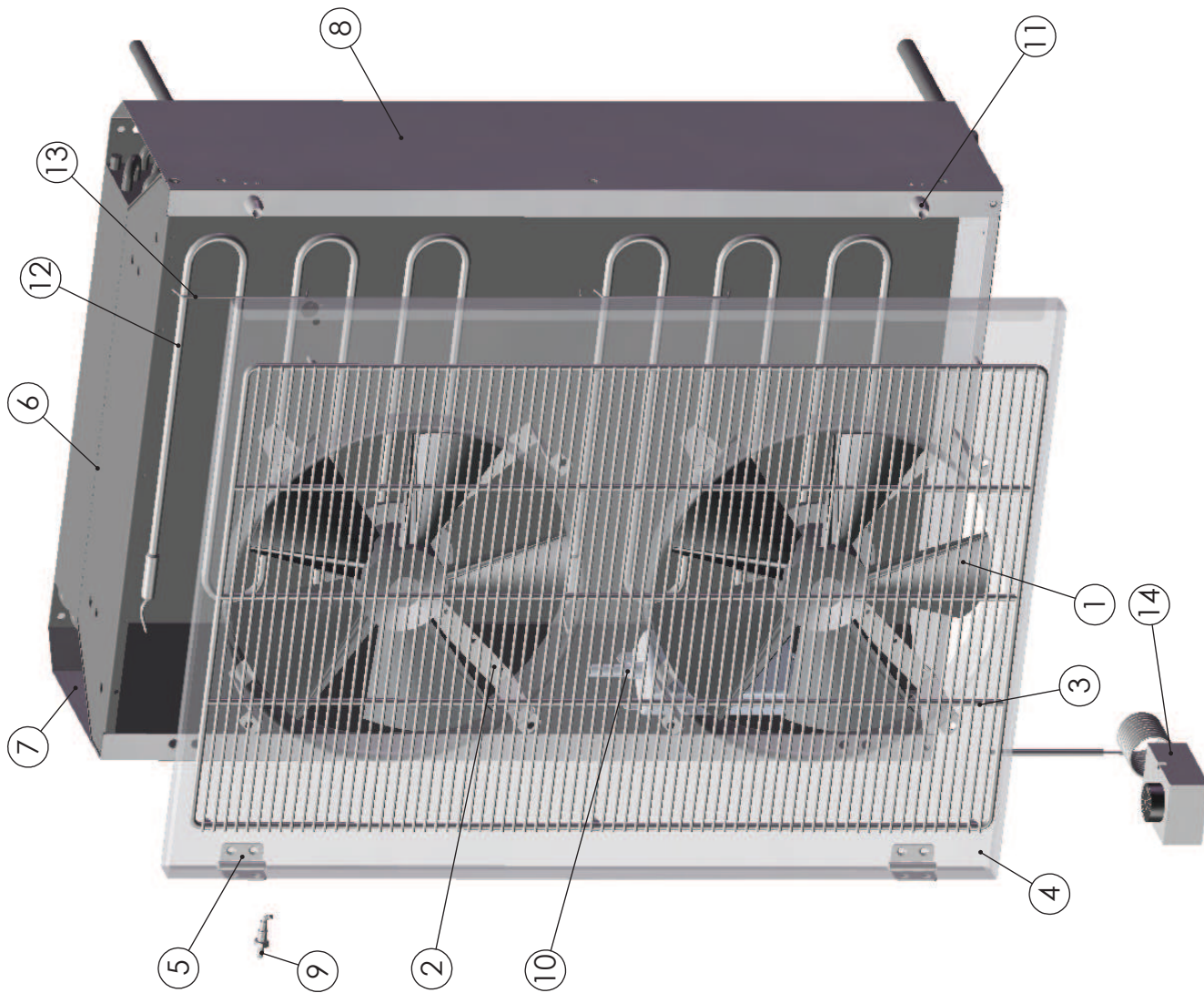


MODELLO:

DESCRIZIONE:

CODICE:

**ASSIEME CELLA MF45.1**



POS.	CODICE	Q.TA'
1	270343010 (**)	2
2	68142341 (**)	4
3	2783480	1
4	68100960	1
5	40002040	2
6	40207010	1
7	68100910	1
8	68100900	1
9	3805140	1
10	3880400	1
11	40051165	2
12	2341201	2
13	40071250	6
14	3340060	1

(\*\*) Da SN: 031000057, il cod. 270343004 è sostituito con il cod. 270343010, e il cod. 68142340 è sostituito con il cod. 68142341.  
 Since SN: 031000057, code 270343004 is replaced with code 270343010, and code 68142340 is replaced with code 68142341.

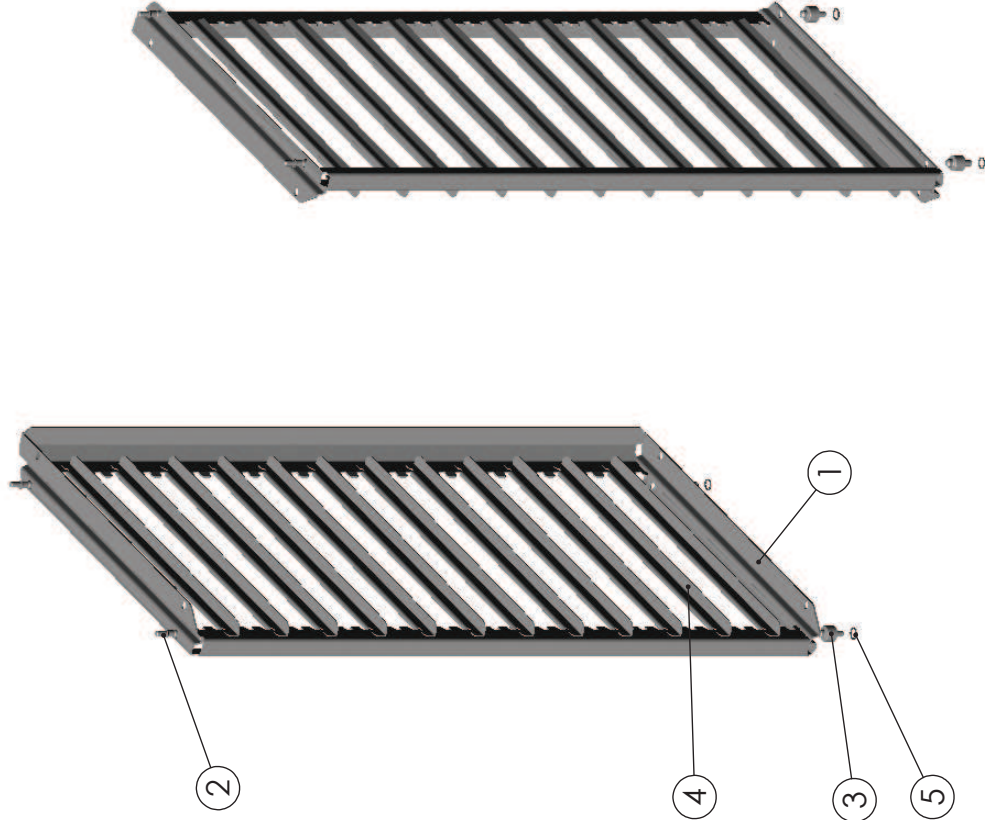
E		
D		
C		
B	aggiunto componenti plus	buttazzi 18.07.2012
A	il modificato ventilatore e staffa da matricola 031000057	buttazzi 24.03.2010
REV	DESCRIZIONE/MODIFICA	AUTORE DATA



F:\Grp\_Tecnico Abbattitori\Disegni SolidWorks\PROGETTI\MACCHINE\SERIE\_MACCHINE\PICCOLE\10T\ASSIEME EVAP. E PORTAV. 10-1

SCALA:	1:6	MODELLO:	CODICE:
		DESCRIZIONE:	ASSIEME EVAP. E PORTAV. MF45.1

POS.	CODICE	Q.TA'
1	68101200 (2)	2
2	40072080	4
3	40072090	4
4	68141273 (4)	24
5	11005060	4



REV.	DESCRIZIONE MODIFICA	AUTORE	DATA



SCALA: 1:8



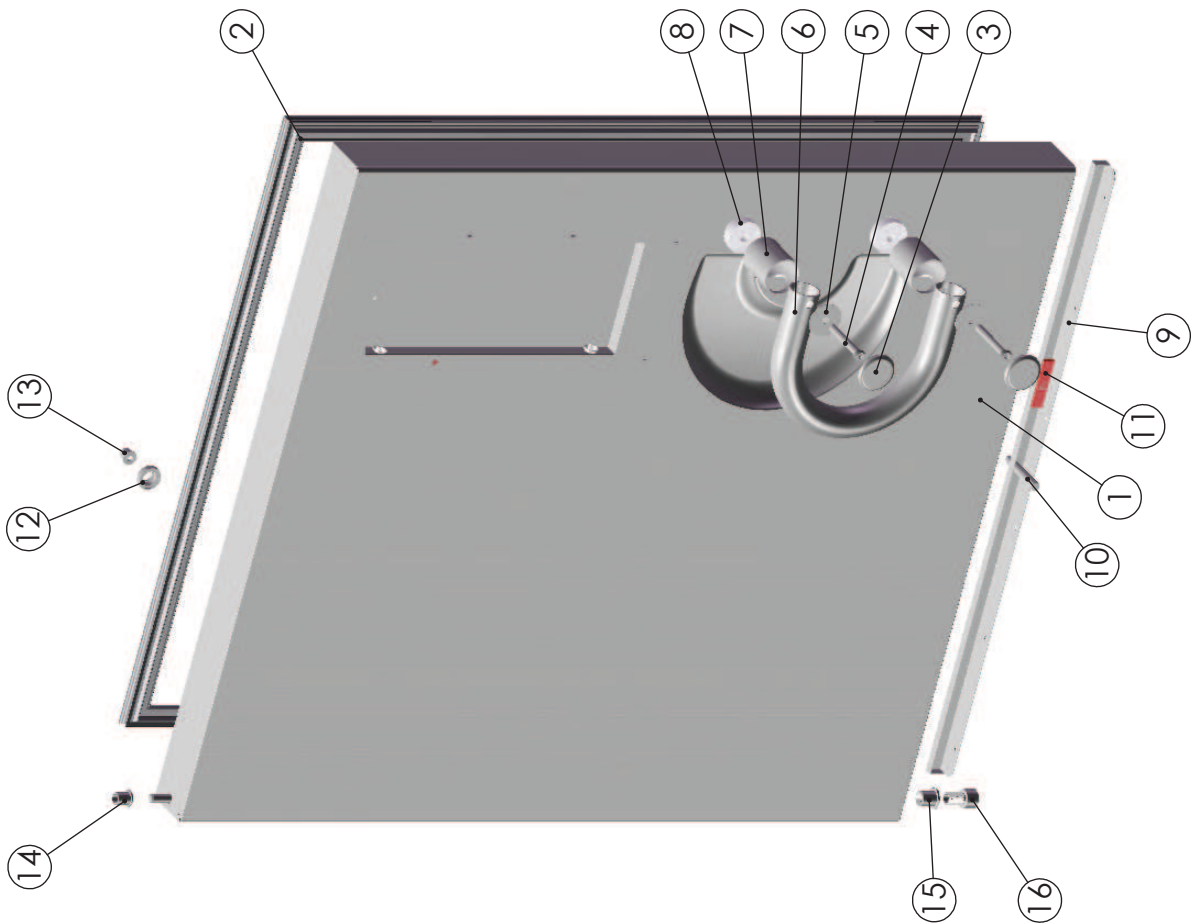
MODELLO:

CODICE: **8E11010000**

DESCRIZIONE:  
**OPZ. SUPP.TEGLIE GN1-1/PAS. EF30.1 MF45.1**



POS.	CODICE	Q.TA'
1	68100500	1
2	1010127	1
3	40079053	2
4	40051390	2
5	66807170	2
6	40079041	1
7	40079057	2
8	40051410	2
9	68140540	1
10	4009200	1
11	3240260	1
12	40051330	1
13	40051340	1
14	40011085	1
15	40051311	1
16	40051301	1

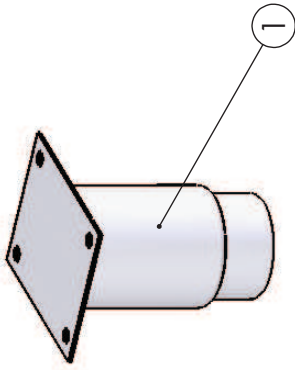


REV.	DESCRIZIONE MODIFICA	AUTORE	DATA

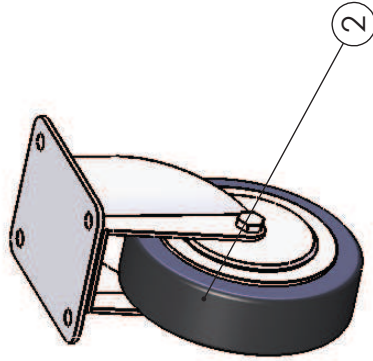


F:\Grp\_Tecnico Abbattitori\Disegni SolidWorks\PROGETTI\MACCHINE\SERIE\_MACCHINE\PICCOLE\_2008\101\GRUPPO PORTA SX MF45.1

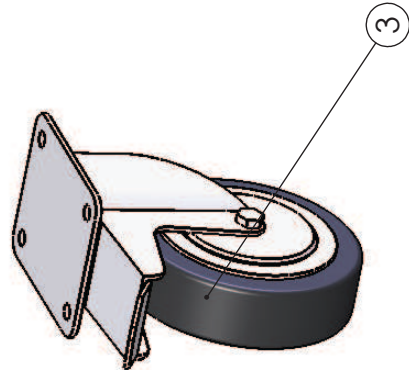
SCALA: 1:5	MODELLO:	CODICE: 7M7101000
	DESCRIZIONE:	GRUPPO PORTA SX MF45.1



PIEDINO STANDARD  
REG. H=115...165mm



RUOTA POSTERIORE  
SENZA FRENO  
H=155mm



RUOTA ANTERIORE  
CON FRENO  
H=155mm

POS.	CODICE	Q.TA'
1	40080160	4
2	19001070	2
3	19001080	2

E			
D			
C			
B			
A			
REV.	DESCRIZIONE MODIFICA	AUTORE	DATA



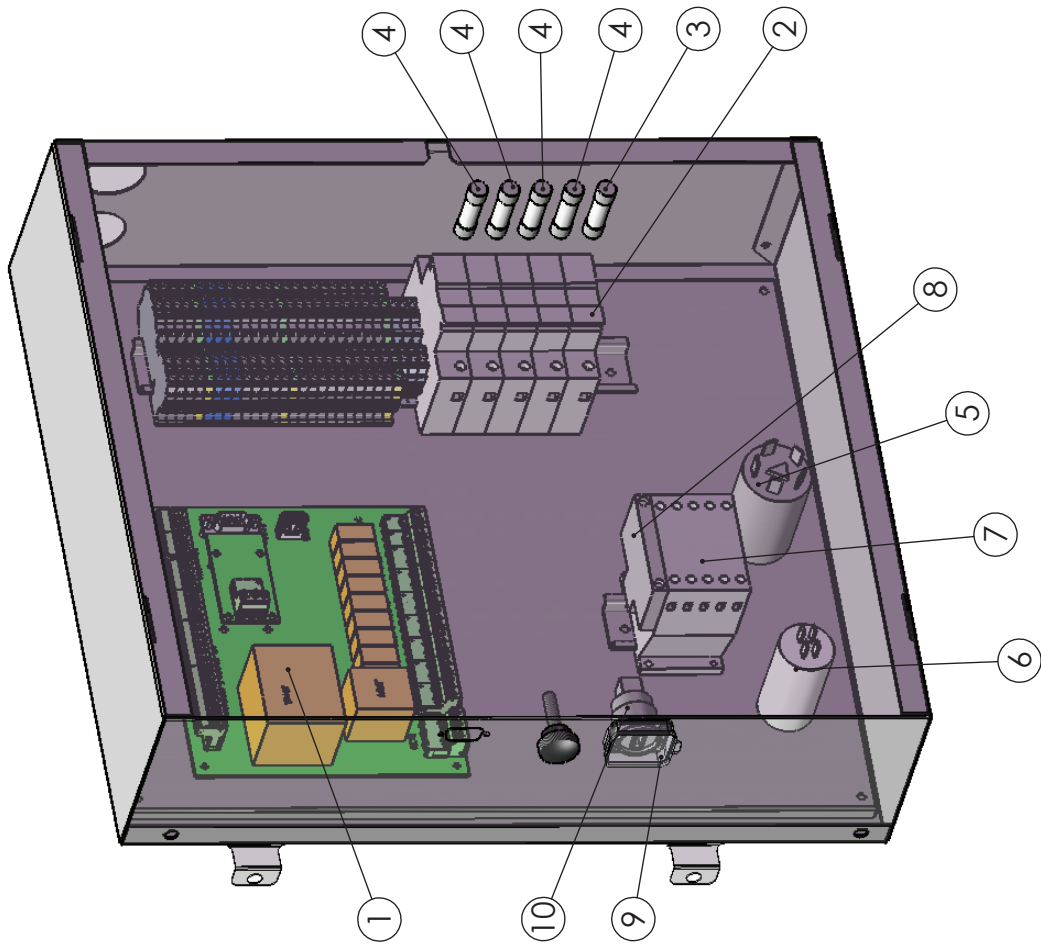
F:\Gtp\_Tecnico\_Abbatitori\Disegni\Disegni SolidWorks\PROGETTI\MACCHINE\PICCOLE\_2008\151\PIEDINI E RUOTE 10-1...15-2

SCALA: 1:4	MODELLO:	CODICE:
	DESCRIZIONE:	

**PIEDINI E RUOTE**



POS.	CODICE	Q.TA'
1	3600800	1
2	3440140	5
3	3440023	1
4	3440070	4
5	3650071	1
6	2781040	1
7	3312003	1
8	3252010	1
9	3563275	1
10	3563270	1



REV.	DESCRIZIONE MODIFICA	AUTORE	DATA



F:\Gp\_Tecnico\_Abbatiffiori\Disegni\_SolidWorks\PROGETTI\MACCHINE\SERIE\_MACCHINE\_PICCOLE\_2008\10T\41M10100200

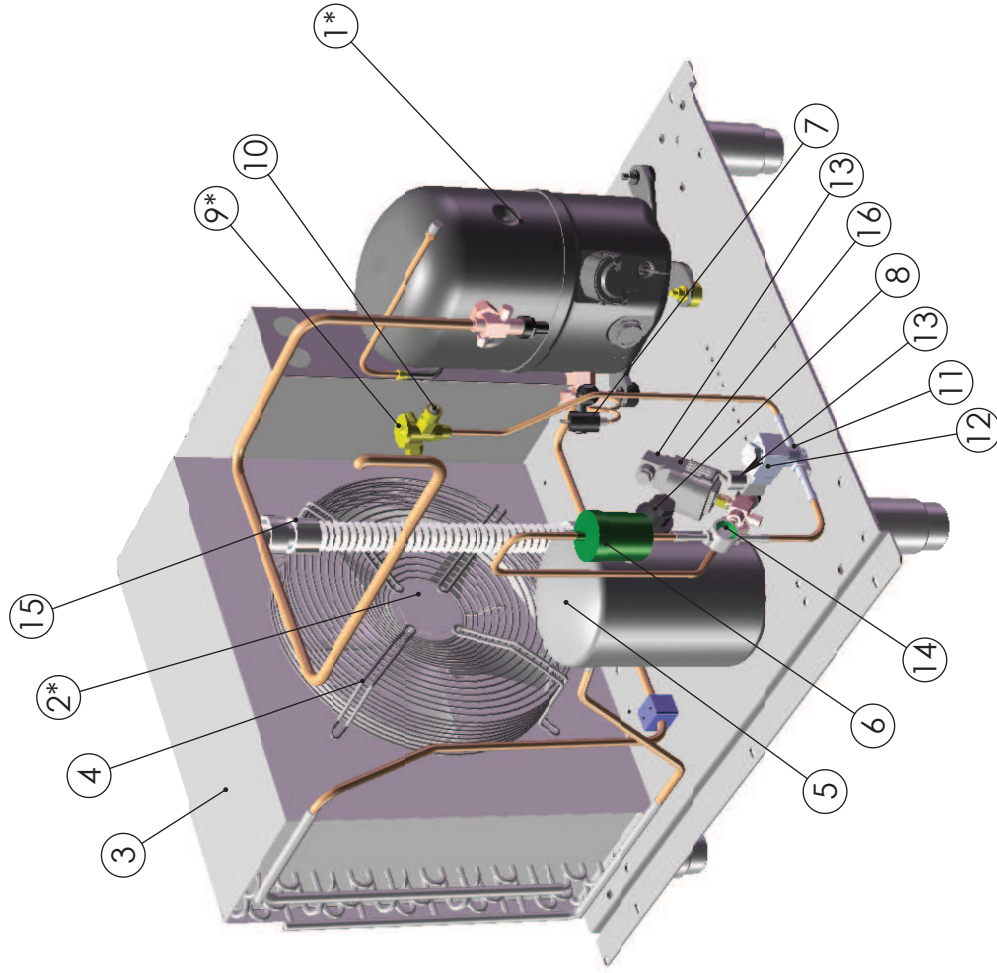
MODELLO:	CODICE:
DESCRIZIONE:	
SCALA: 1:4	

**41M10100200**

**QUADRO MF45.1 400-3N-50/60**

UNITA'  
CONDENSANTE

CONDENSING  
UNIT



POS.	CODICE	Q.TA'
1*	2500710	1
2*	270223507	1
3	40218110	1
4	2783207	1
5	2382110	1
6	23310389	1
7	23421104	1
8	23091031	1
9*	23605051	1
10	2361003	1
11	2340038	1
12	2341018	1
13	23425050	2
14	2343338	1
15	11000060	1
16	3860070	1

**\* => COMPONENTI CHE VARIANO  
CON LA TENSIONE DI ALIMENTAZIONE (VEDI TABELLA)**

**\* => COMPONENTS DEPENDING ON POWER SUPPLY (SEE TABLE)**

**UNITA' CONDENSANTE INCORPORATA MF45.1  
CON CONDENSAZIONE AD ARIA**

**INCORPORATED CONDENSING UNIT MF45.1  
WITH AIR CONDENSATION**

E		
D		
C		
B		
A		
REV.	DESCRIZIONE/MODIFICA	AUTORE DATA



SCALA: 1:8



MODELLO:

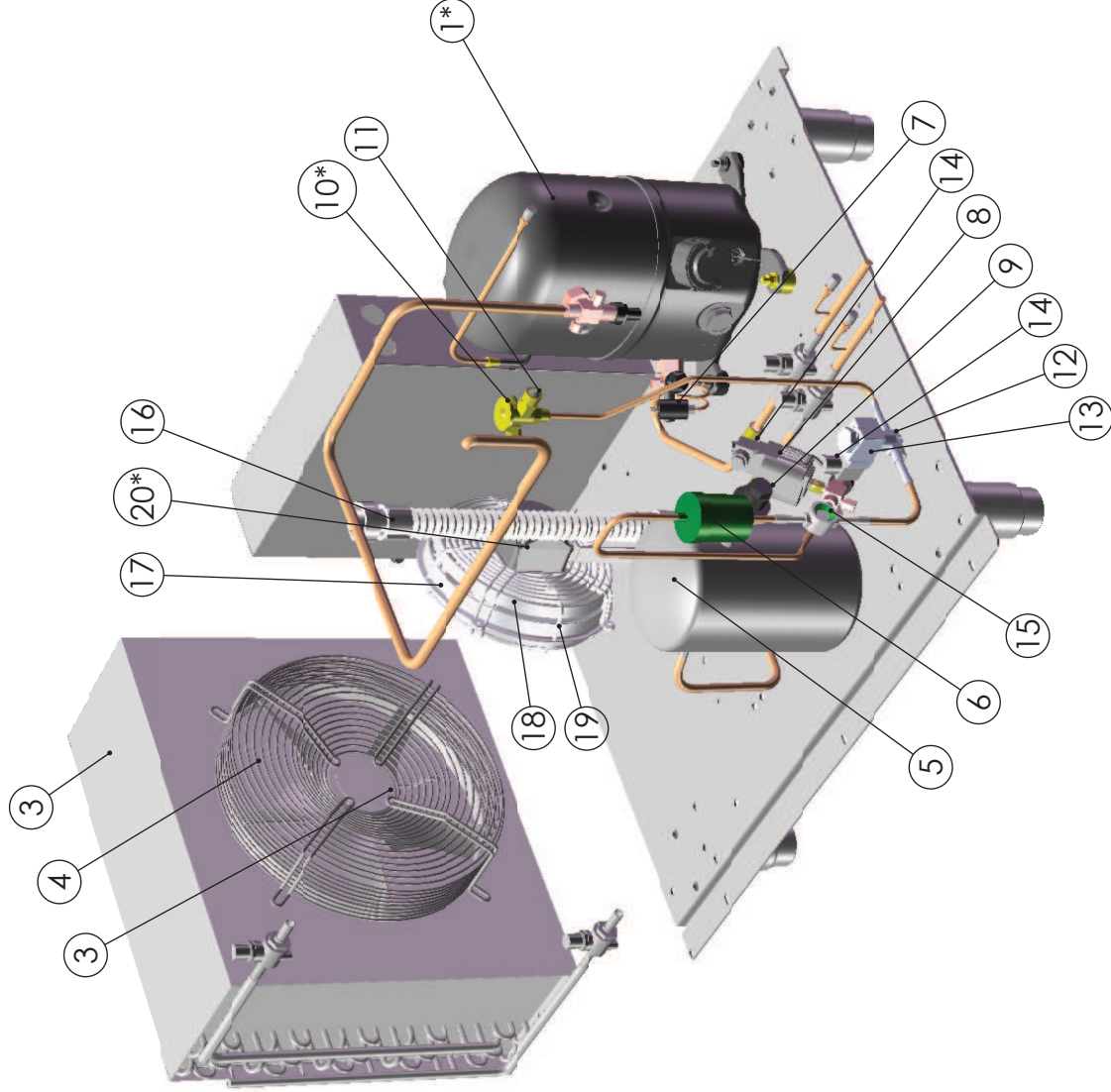
CODICE:

DESCRIZIONE:

**GR. CONDENSANTE MF45.1**

F:\Grip\_Tecnico\Abbatitori\Disegni\SolidWorks\PROGETTI\MACCHINE\SERIE\_MACCHINE\_PICCOLE\_2008\101\GR\_CONDENSANTE MF45.1.ARIA





**UNITA' CONDENSANTE INCORPORATA MF45.1  
CON CONDENSATORE AD ARIA REMOTO**

**INCORPORATED CONDENSING UNIT MF45.1  
WITH REMOTE AIR CONDENSER**

POS.	CODICE	Q.TA'
1*	2500710	1
2*	270223507	1
3	40218110	1
4	2783207	1
5	2382110	1
6	23310389	1
7	23421104	1
8	3860070	1
9	23091031	1
10*	23605051	1
11	2361003	1
12	2340038	1
13	2341018	1
14	23425050	2
15	2343338	1
16	11000060	1
17	2746050	1
18	2780320038	1
19	2746040	1
20*	2710220014	1

**\* => COMPONENTI CHE VARIANO  
CON LA TENSIONE DI ALIMENTAZIONE (VEDI TABELLA)**

**\* => COMPONENTS DEPENDING ON POWER SUPPLY (SEE TABLE)**

E		
D		
C		
B		
A		
REV.	DESCRIZIONE MODIFICA	AUTORE DATA



SCALA: 1:8



MODELLO: CODICE:

DESCRIZIONE:

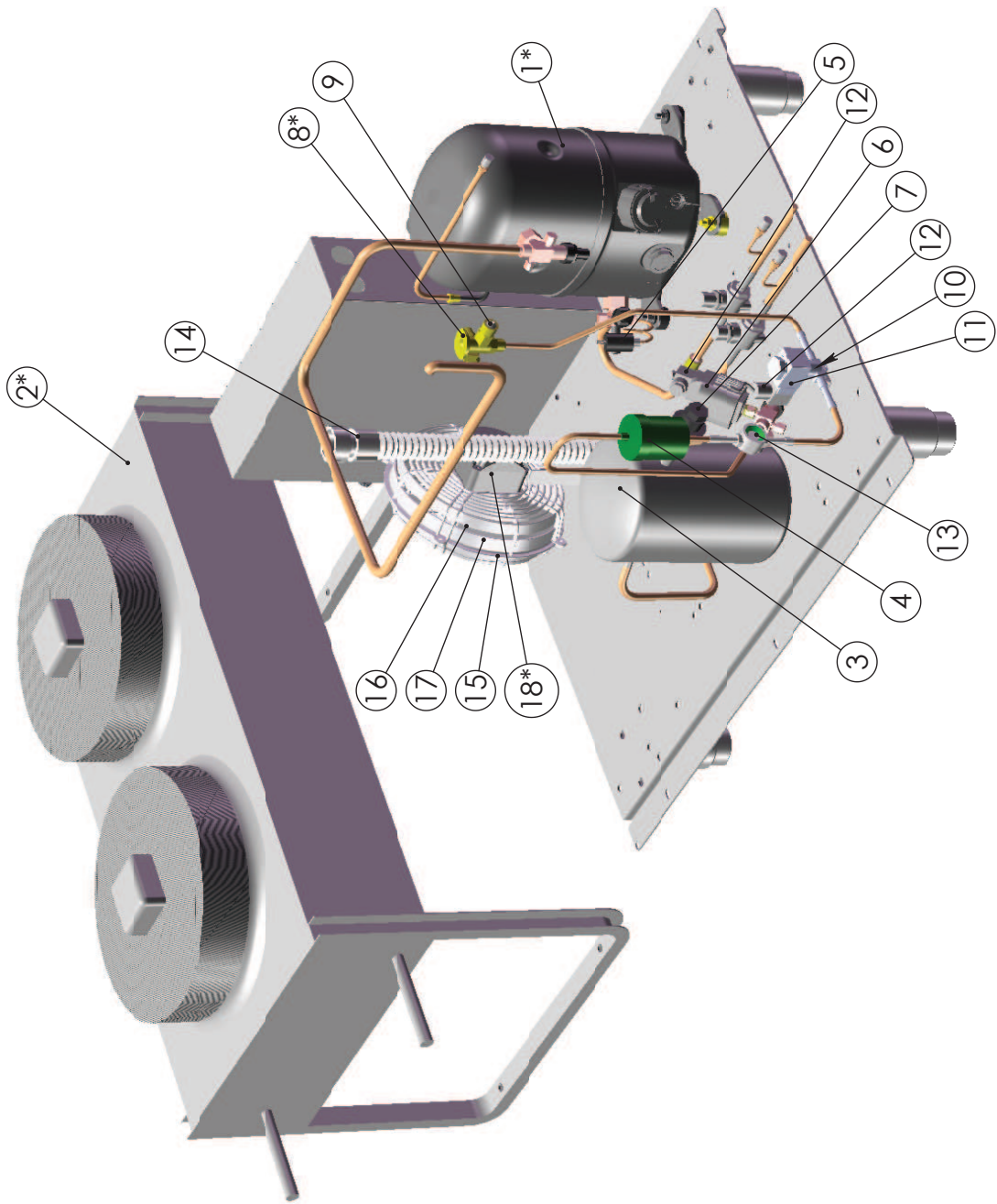
**GR. CONDENSANTE MF45.1**



POS.	CODICE	Q.TA'
1*	2500710	1
2*	40215201	1
3	2382110	1
4	23310389	1
5	23421104	1
6	3860070	1
7	23091031	1
8*	23605051	1
9	2361003	1
10	2340038	1
11	2341018	1
12	23425050	2
13	2343338	1
14	11000060	1
15	2746050	1
16	2780320038	1
17	2746040	1
18*	2710220014	1

\* => COMPONENTI CHE VARIANO  
CON LA TENSIONE DI ALIMENTAZIONE (VEDI TABELLA)

\* => COMPONENTS DEPENDING ON POWER SUPPLY (SEE TABLE)



**UNITA' CONDENSANTE INCORPORATA MF45.1  
CON CONDENSATORE AD ARIA REMOTO SUPER SILENZIATO**

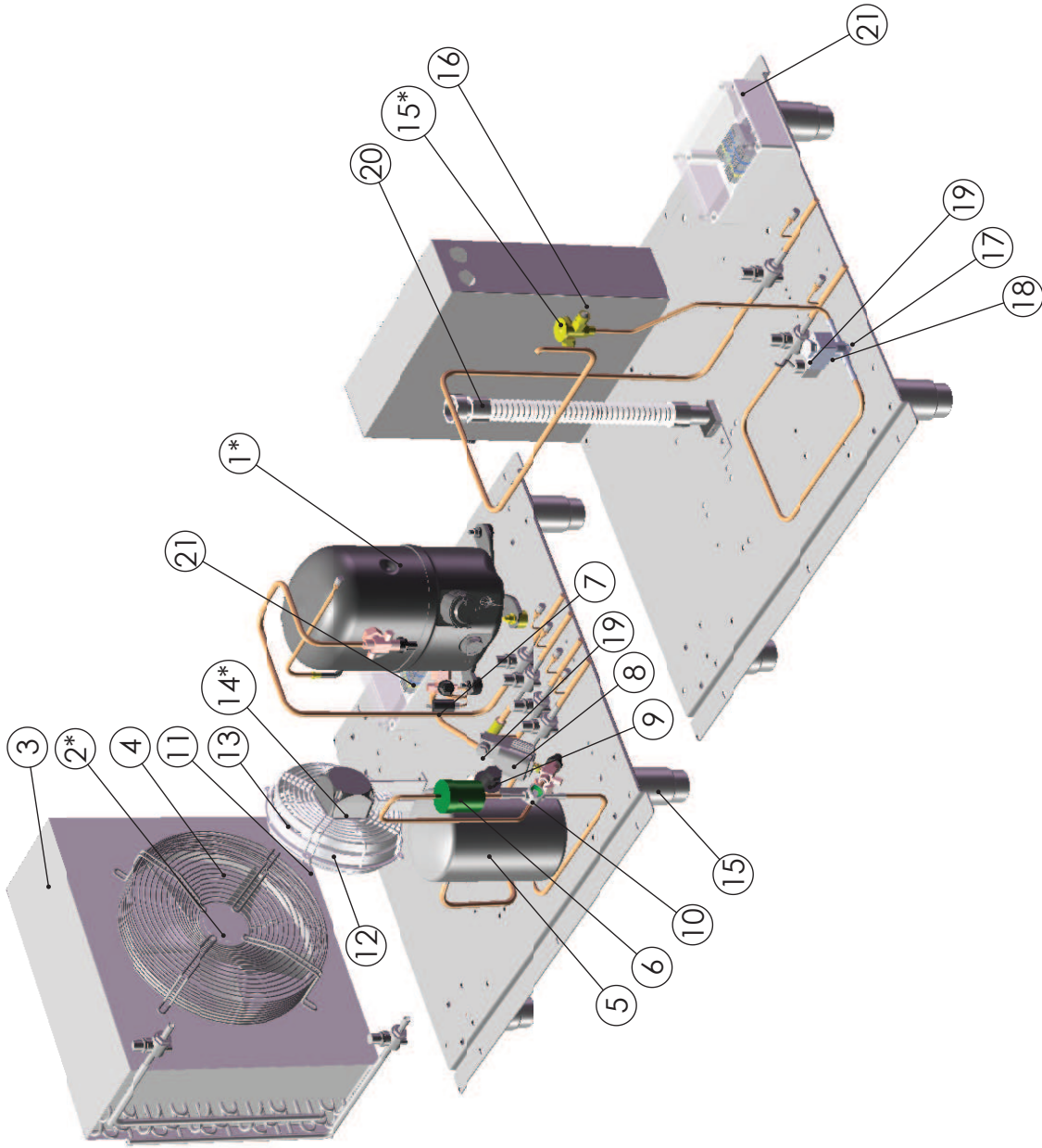
**INCORPORATED CONDENSING UNIT MF45.1  
WITH REMOTE EXTRA LOW DECIBEL AIR CONDENSER**

E			
D			
C			
B			
A			
REV	DESCRIZIONE MODIFICA	AUTORE	DATA



SCALA: 1:8	MODELLO:	CODICE:
	DESCRIZIONE:	<b>GR. CONDENSANTE MF45.1</b>





**UNITA' CONDENSANTE MF45.1  
CON GRUPPO REMOTO E CONDENSATORE ARIA REMOTO**

**CONDENSING UNIT MF45.1  
WITH REMOTE CONDENSATION UNIT AND REMOTE AIR CONDENSER**

POS.	CODICE	Q.TA'
1*	2500710	1
2*	270223507	1
3	40218110	1
4	2783207	1
5	2382110	1
6	23310389	1
7	23421104	1
8	3860070	1
9	23091031	1
10	2343338	1
11	2746050	1
12	2780320038	1
13	2746040	1
14*	2710220014	1
15*	23605051	1
16	2361003	1
17	2340038	1
18	2341018	1
19	23425050	2
20	11000060	1
21*	41M15220200	1

**\* => COMPONENTI CHE VARIANO  
CON LA TENSIONE DI ALIMENTAZIONE (VEDI TABELLA)**

**\* => COMPONENTS DEPENDING ON POWER SUPPLY (SEE TABLE)**

REV.	DESCRIZIONE MODIFICA	AUTORE	DATA



SCALA: 1:10

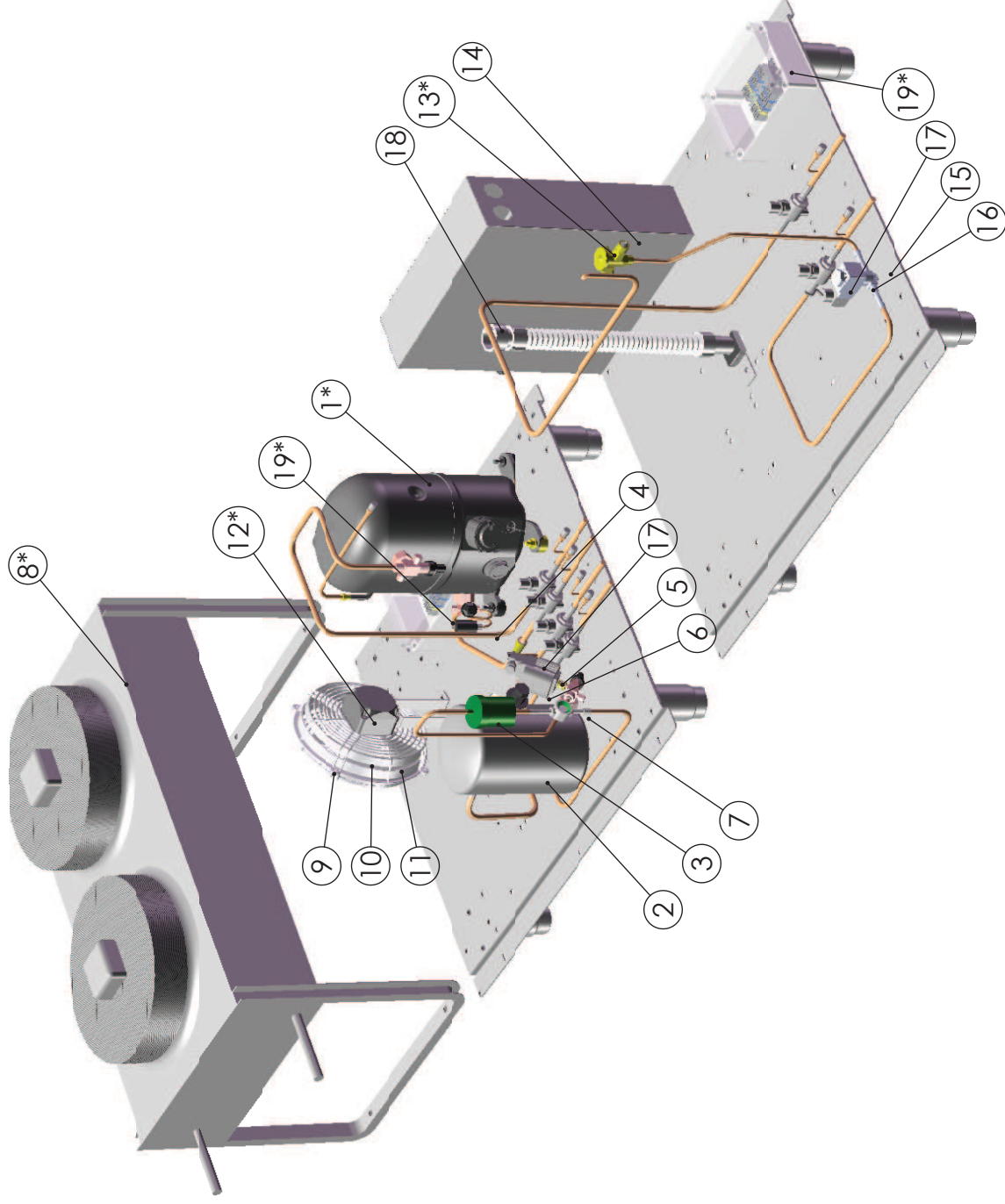


MODELLO:

CODICE:

DESCRIZIONE:

**GR. CONDENSANTE MF45.1**



**UNITA' CONDENSANTE MF45.1  
CON GRUPPO REMOTO E CONDENSATORE ARIA REMOTO SUPER SILENZIATO**  
**CONDENSING UNIT MF45.1  
WITH REMOTE CONDENSATION UNIT AND REMOTE EXTRA LOW DECIBEL AIR CONDENSER**

POS.	CODICE	Q.TA'
1*	2500710	1
2	2382110	1
3	23310389	1
4	23421104	1
5	3860070	1
6	23091031	1
7	2343338	1
8*	40215201	1
9	2746050	1
10	2780320038	1
11	2746040	1
12*	2710220014	1
13*	23605051	1
14	2361003	1
15	2340038	1
16	2341018	1
17	23425050	2
18	11000060	1
19*	41M15220200	1

**\* => COMPONENTI CHE VARIANO  
CON LA TENSIONE DI ALIMENTAZIONE (VEDI TABELLA)**

**\* => COMPONENTS DEPENDING ON POWER SUPPLY (SEE TABLE)**

REV.	DESCRIZIONE MODIFICA	AUTORE	DATA



SCALA: 1:10

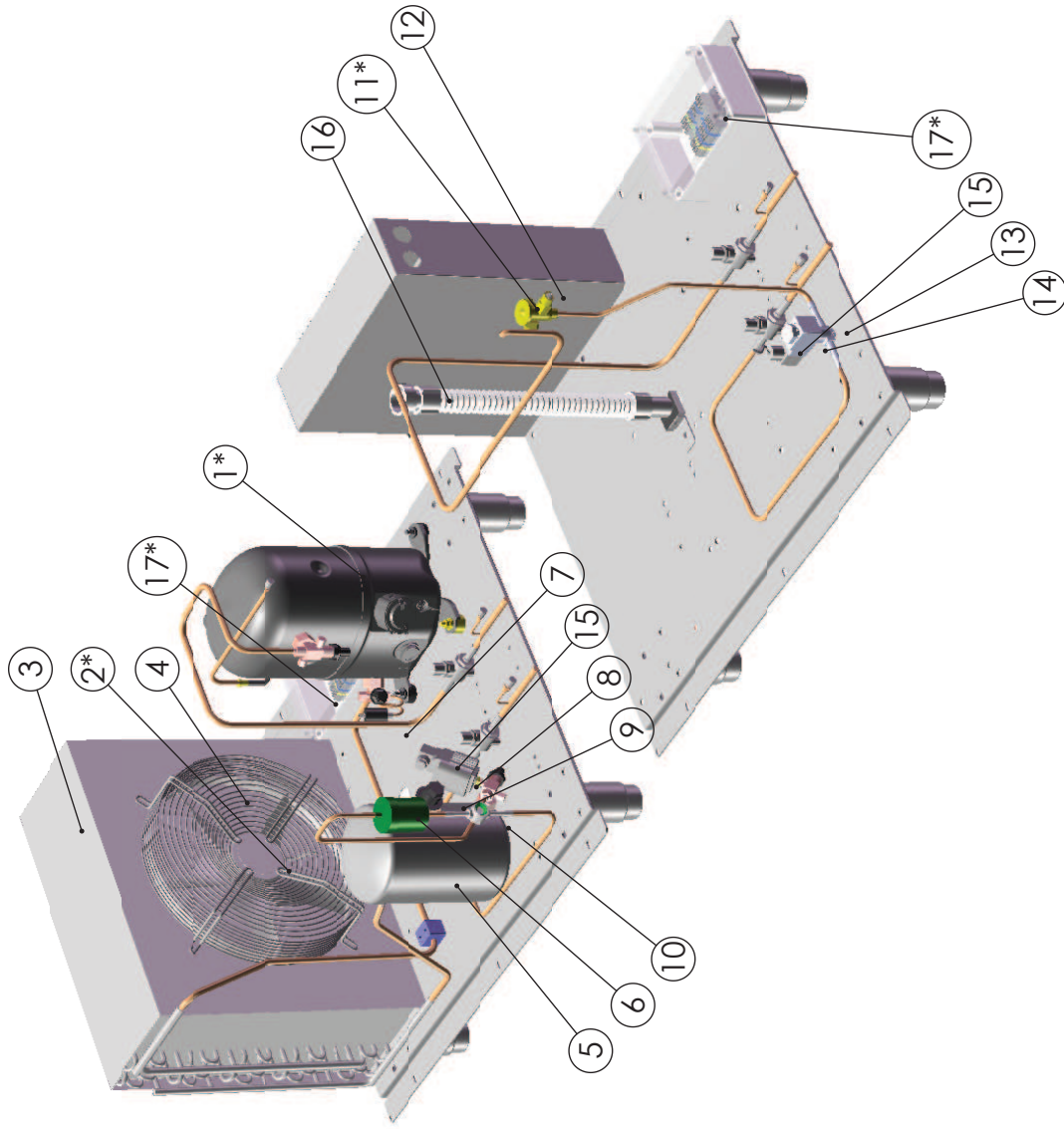


MODELLO:

CODICE:

DESCRIZIONE:

**GR. CONDENSANTE MF45.1**



**UNITA' CONDENSANTE MF45.1  
CON GRUPPO ARIA REMOTO**

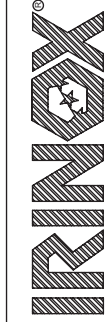
**CONDENSING UNIT MF45.1  
WITH REMOTE AIR CONDENSATION**

POS.	CODICE	Q.TA'
1*	2500710	1
2*	270223507	1
3	40218110	1
4	2783207	1
5	2382110	1
6	23310389	1
7	23421104	1
8	3860070	1
9	23091031	1
10	2343338	1
11*	23605051	1
12	2361003	1
13	2340038	1
14	2341018	1
15	23425050	2
16	11000060	1
17*	41M15220200	1

**\* => COMPONENTI CHE VARIANO  
CON LA TENSIONE DI ALIMENTAZIONE (VEDI TABELLA)**

**\* => COMPONENTS DEPENDING ON POWER SUPPLY (SEE TABLE)**

REV.	DESCRIZIONE MODIFICA	AUTORE	DATA



SCALA: 1:10



MODELLO:

CODICE:

DESCRIZIONE:

**GR. CONDENSANTE MF45.1**

**TABELLA COMPONENTI VARIABILI CON LA TENSIONE  
CHANGE COMPONENTS WITH VOLTAGE TABLE**

MODELLO MODEL	COMPONENTE COMPONENT	GAMMA TENSIONI VOLTAGE RANGE				
		400V-3P+N-50Hz	400V-3P+N-60Hz	230V-3P-50Hz	230V-3P-60Hz	200V-3P-50/60Hz
<b>MF 45.1</b>	Compressore <i>Compressor</i>	2500710	2500710	2500715	2500715	2500715
	Ventilatore condensatore <i>Condenser fan</i>	270223507	270223507	270223507	270223507	270223510
	Ventilatore compressore <i>Compressor fan</i>	2710220014	2710220014	2710220014	2710220014	2710220015
	Condensatore s.silenziato <i>Super silence condenser</i>	40215201	40215201	40215201	40215201	40215205
	Quadro elettrico <i>Electrical panel</i>	41M10100200	41M10100200	41M10101100	41M10101100	41M10100600
	Quadro derivazione <i>Junction panel</i>	41M15220200	41M15220200	41M15221100	41M15221100	41M15220800
	Valvola termostatica <i>Thermostatic valve</i>	23605051	23605052	23605051	23605052	23605052



COD.	ITALIANO	ENGLISH	ESPAÑOL	DEUTSCH
1002000	BACINELLA 1/1 GN H.40 POLIS.BIANCO	BASIN 1/1 GN H.40 POLIS. WHITE	CUBETA 1/1 GN H.40 POLIS.BLANCO	SCHÜSSEL 1/1 GN H.40 POLYS.WEISS
1010127	GUARNIZIONE PORTA MF45.1	DOOR GASKET MF45.1	GUARNICIÓN PUERTA MF45.1	TÜRDICHTUNG MF45.1
1890600	CRUSCOTTO MULTI FRESH	MULTI FRESH DASHBOARD	PANEL DE MANDOS MULTI FRESH	BEDIEN Tafel MULTI FRESH
2340038	ELETTROVALVOLA EVR 6 3/8ASALDARE	ELECTRIC VALVE EVR 6 3/8 TO WELD	ELECTROVÁLVULA EVR 6 3/8 SOLDAR	MAGNETVENTIL EVR 6 3/8 ZUM ANSCHL. AM
2341018	BOBINA ELETTROVALVOLA 220V-50/60HZ	ELECTRIC VALVE REEL 220V-50/60HZ	BOBINA ELECTROVÁLVULA 220V-50/60HZ	MAGNETVENTILSPULE 220V-50/60HZ
2341201	RESISTENZA 750W 220V	HEATER 750W 220V	RESIST. 750W 220V	WIDERST. 750W 220V
2341322	RESIST. PORTA EF/MF45.1 45W 230V	RESIST. DOOR EF/MF45.1 45W 230V	RESIST. PUERTA EF/MF45.1 45W 230V	WIDERST. TÜR EF/MF45.1 45W 230V
2343338	INDICATORE UMIDITA' D.10 GMC MIM10S	MOISTURE INDICATOR D.10 GMC MIM10S	INDICADOR HUMEDAD D.10 GMC MIM10S	FEUCHTIGKEITSANZEIGER D.10 GMC MIM10S
2345212	VALVOLA ACQUA 3/8" WVFX 10 003N1100	WATER VALVE 3/8" WVFX 10 003N1100	VÁLVULA AGUA 3/8" WVFX 10 003N1100	WASSERVENTIL 3/8" WVFX 10 003N1100
2361003	ORIFICIO N. 03 T/TE 2 68-2023	ORIFICE N. 03 T/TE 2 68-2023	ORIFICIO N. 03 T/TE 2 68-2023	ABLAUF N. 03 T/TE 2 68-2023
2382110	RICEVITORE LIQUIDO D.160X265 LT4.2	LIQUID RECEIVER D.160X265 L4.2	RECEPTOR LÍQUIDO D.160X265 LT4.2	FLÜSSIGKEITSTANK D.160X265 LT4.2
2500710	COMP.TFH 2511Z "T" R404A 3-400-50HZ	COMP.TFH 2511Z "T" R404A 3-400-50HZ	COMP.TFH 2511Z "T" R404A 3-400-50HZ	KOMP.TFH 2511Z "T" R404A 3-400-50HZ
2746040	BOCCAGLIO PER VENTOLA D230	NOZZLE FOR FAN D230	BOCA PARA VENTILADOR D230	DÜSE FÜR LÜFTUNG D230
2746050	GRIGLIA PROTETTIVA D.230	PROTECTION GRILL D.230	REJILLA DE PROTECCIÓN D.230	SCHUTZGITTER D.230
2781040	CONDENSATORE DI SPUNTO 5 MF V400	PEAK CONDENSER 5 MF V400	CONDENSADOR DE ARRANQUE 5 MF V400	ANLAUFKONDENSATOR 5 MF V400
2783207	GRIGLIA AVVOLG. D.350 64560-2-4039	WRAP. GRILL D.350 64560-2-4039	REJILLA ENROLL. D.350 64560-2-4039	GITTER AUFWICKL. D.350 64560-2-4039
2783480	GRIGLIA VENT.APRIBILE MF10	EXTENDABLE FAN GRILL MF10	REJILLA VENT.ABRIR MF10	LÜFT.GITTER ZUM ÖFFNEN MF10
3240100	CONT.MAGN. E510 1B 2PT296A U.L. 3MT	MAGN. CONT. E510 1B 2PT296A U.L. 3MT	CONT.MAGN. E510 1B 2PT296A U.L. 3MT	MAGN.KONTAKT E510 1B 2PT296A U.L. 3MT
3240200	MAGNETE M610 SIGILLATO NEODIMIO	SEALED MAGNET M610 NEODIMIO	IMÁN M610 SELLADO NEODIMIO	VERSIEG.NEODYMMAGNET M610
3340060	TERMOSTATO F/2000 30/120	THERMOSTAT F/2000 30/120	TERMOSTATO F/2000 30/120	TEMPERATURREGLER F/2000 30/120
3240250	MAGNETE NEODIMIO 20 X 5 X 5	NEODIMIO MAGNET 20 X 5 X 5	IMÁN NEODIMIO 20 X 5 X 5	NEODYMMAGNET 20 X 5 X 5
3240260	MAGNETE NEODIMIO 56 X 13 X 6	NEODIMIO MAGNET 56 X 13 X 6	IMÁN NEODIMIO 56 X 13 X 6	NEODYMMAGNET 56 X 13 X 6
3252010	CONT.AUX.LAT. NO-NC DILM32-XHI11-S	LAT. AUX. CONT. NO-NC DILM32-XHI11-S	CONT.AUX.LAT. NO-NC DILM32-XHI11-S	SEIT. KONT.AUX. NO-NC DILM32-XHI11-S

3312003	TELER.MOELLER DILM 9-01 276729 24V	TELER.MOELLER DILM 9-01 276729 24V	TELER.MOELLER DILM 9-01 276729 24V	FERNR.MOELLER DILM 9-01 276729 24V
3440023	FUSIBILE 10,3 X 38 1A TIPO AM	FUSE 10.3 X 38 1A AM TYPE	FUSIBLE 10,3 X 38 1A TIPO AM	SICHERUNG 10,3 X 38 1A BAUART AM
3440070	FUSIBILE 10,3 X 38 10A TIPO AM	FUSE 10.3 X 38 10A AM TYPE	FUSIBLE 10,3 X 38 10A TIPO AM	SICHERUNG 10,3 X 38 10A BAUART AM
3440140	PORTAFUSIBILE 10.3X38 BCH1X38	FUSE-HOLDER 10.3X38 BCH1X38	PORTAFUSIBLE 10.3X38 BCH1X38	SICHERUNGSHALTER 10.3X38 BCH1X38
3563270	CONN.USB DA PANN.F/F A/B "NTNAUSB"	CONN.USB FROM PANEL F/F A/B "NTNAUSB"	CONN.USB DE PAN.F/F A/B "NTNAUSB"	USB - ANSCHL. F.TAFEL F/F A/B "NTNAUSB"
3563275	TAPPO PLASTICA CONN.USB "NTCHSCDX"	PLASTIC CAP CONN.USB "NTCHSCDX"	TAPÓN PLÁSTICO CON.USB "NTCHSCDX"	PLASTICDECKEL USB - ANSCHL. "NTCHSCDX"
3600800	SCHEDA GESTIONE MULTI FRESH	MULTI FRESH MANAGING BOARD	TARJETA GESTIÓN MULTI FRESH	VERWALTUNGSKARTE MULTI FRESH
3600810	SCHEDA FRONTALE MULTI FRESH	MULTI FRESH FRONT BOARD	TARJETA FRONTAL MULTI FRESH	FRONTKARTE MULTI FRESH
3650071	FILTRO RLC DEM FLC434000F CX0.68	FILTER RLC DEM FLC434000F CX0.68	FILTRO RLC DEM FLC434000F CX0.68	FILTER RLC DEM FLC434000F CX0.68
3805140	SONDA ARIA PT1000 L=3300MM C/SCHEM	AIR PROBE PT1000 L=3300MM W/SCREEN	SONDA AIRE PT1000 L=3300MM C/BLINDAJE	LUFTESTONDE PT1000 L=3300MM M/SCHIRM
3805500	SONDA CUORE PT1000 CONICA 5P S/C	CORE PROBE PT1000 CONIC 5P S/C	SONDA CORAZÓN PT1000 CÓNICA 5P S/C	KONISCHE KERNSONDE PT1000 5P O/M
3860070	REGOLATORE VELOCITA' DANFOSS XGE-4C	DANFOSS XGE-4C SPEED ADJUSTER	REGULADOR VELOCIDAD DANFOSS XGE-4C	GESCHWIND.REGLER DANFOSS XGE-4C
3880400	SANIFICATORE IRINOX BXMIRIX230V	IRINOX SANITISING SYSTEM BXMIRIX230V	SANIFICADOR IRINOX BXMIRIX230V	STERILISIERUNGSGERÄT IRINOX BXMIRIX230V
4000231	FILTRO ARIA PANN.COND.550X505X3MF15	COND. PANEL AIR FILTER 550X505X3MF15	FILTRO AIRE PAN.COND.550X505X3MF15	LUFTFILTER TAFEL KOND.550X505X3MF15
4009200	AMMORTIZ.PORTA BLUM ART.970A1002	DOOR SHOCK ABSORBER BLUM ART.970A1002	AMORTIG.PUERTA BLUM ART.970A1002	STOSSDÄMPFER TÜR BLUM ART.970A1002
4802076	COPERCHIO VERT.X CORN.'08 10-1 10-2	VERT. LID X CORN.'08 10-1 10-2	TAPA VERT.X CORN.'08 10-1 10-2	VERT.ABDECKUNG X RAHM.'08 10-1 10-2
4802171	COPERCHIO ORIZ. PROF.SCHIUM. CELLA MF45.1	CELL SKIMMED PROF. HORIZ. LID MF45.1	TAPA HORIZ. PERFIL ESP. CELDA MF45.1	GESCH.TIEF.HORI.ABDECKUNG ZELLE MF45.1
11000060	TUBO SCARICO FLES.4300.00BN	FLEX. DRAIN PIPE 4300.00BN	TUBO DESCARGA FLEX.4300.00BN	FLEX.ABLASSELEITUNG.4300.00BN
11000070	PILETTA SCARICO 10110/5/1	DRAIN 10110/5/1	CONO DESCARGA 10110/5/1	AUSLAUF 10110/5/1
11000080	GHIERA PER PILETTA 9926	RING NUT FOR DRAIN 9926	ABRAZADERA PARA CONO 9926	RING FÜR AUSLAUF 9926
11005010	GUARNIZIONE PILETTA T05014	DRAIN GASKET T05014	GUARNICIÓN CONO T05014	DICHTUNG F.AUSLAUF T05014



11005060	GUARNIZ. OR 108	GASKET OR 108	GUARNIC. OR 108	DICHTU. HO 108
19001070	RUOTA SG 125X40 R GOMM Z140E5125	WHEEL SG 125X40 R GOMM Z140E5125	RUEDA SG 125X40 R GOM Z140E5125	GUMMIKREIFEN SG 125X40 R Z140E5125
19001080	RUOTA SG/FR 125X40 R GOMM Z540E5125	WHEEL SG/FR 125X40 R GOMM Z540E5125	RUEDA SG/FR 125X40 R GOM Z540E5125	GUMMIKREIFEN SG/FR 125X40 R Z540E5125
21000010	VALV. DI COMPENSAZIONE MICROELEBAR	MICROELEBAR COMPENSATION VALVE	VALV. DE COMPENSACIÓN MICROELEBAR	AUSGLEICHS VENTIL MICROELEBAR
23091028	VALVOLA SICUREZZA 1/4 PI28,5 PA30	SAFETY VALVE 1/4 PI28.5 PA30	VÁLVULA SEGURIDAD 1/4 PI28,5 PA30	SICHERHEITSVENTIL 1/4 PI28,5 PA30
23091031	VALVOLA SICUREZZA 1/4 PI29,5 PA33	SAFETY VALVE 1/4 PI29.5 PA33	VÁLVULA SEGURIDAD 1/4 PI29,5 PA33	SICHERHEITSVENTIL 1/4 PI29,5 PA33
23310389	FILTRO GMC SC033 M10S A SILDARE	FILTER GMC SC033 M10S TO WELD	FILTRO GMC SC033 M10S SOLDAR	FIL TER GMC SC033 M10S Z.ANSCHW.
23421101	PRESS.ACB-2UC85W 25/20BAR 061F9077	PRESS.ACB-2UC85W 25/20BAR 061F9077	PRES.ACB-2UC85W 25/20BAR 061F9077	DRUCKW.ACB-2UC85W 25/20BAR 061F9077
23421104	PRESS.ACB-2UC05W 27.6/20.7 061F3205	PRESS.ACB-2UC05W 27.6/20.7 061F3205	PRES.ACB-2UC05W 27.6/20.7 061F3205	DRUCKW.ACB-2UC05W 27.6/20.7 061F3205
23425050	CONNET.X PRESS./EL. E153N20021 MPM	CONNECT.X PRESS./EL. E153N20021 MPM	CONECT.X PRESS./EL. E153N20021 MPM	ANSCHL.X DRUCKW./EL. E153N20021 MPM
23605051	VALV.TERM.DANF.TES 2 NM MOP 68Z3407	THERM. VALVE DANF.TES 2 NM MOP 68Z3407	VALV.TERM.DANF.TES 2 NM MOP 68Z3407	THERMOVE.DANF.TES 2 NM MOP 68Z3407
40002040	CERNIERA INOX 38x38	STEEL HINGE 38x38	BISAGRA INOX 38x38	SCHARNIER INOX 38x38
40011085	BOCCOLA INOX 304 PER PERNO SUP.PORTA	STEEL BUSH 304 FOR DOOR SUPP. PIN	CASQUILLO INOXIDABLE 304 PARA PERNO SOP. PUERTA	BUCHSE INOX 304 FÜR OB.TÜRSTIFT
40051165	CONO CENTR/FIX PORTAVENT.	CENTR. CONE/FIX FAN-HOLDER	CONO CENTR/FIX PORTAVENT.	ZENTR.KONUS/BEFE. LÜFTERHALT.
40051301	VITE TCEI M14X20 C/FORO D.10 INOX	SCREW TCEI M14X20 W/HOLE D.10 STEEL	TORNILLO TCEI M14X20 C/FORO D.10 INOX	SCHRAUBE TCEI M14X20 M/BOHR. D.10 INOX
40051311	BOCCOLA FILETT. INT. M14 INOX	INT. THREADED BUSH M14 STEEL	CASQUILLO ROSCADO INT. M14 INOX	INT.GEWINDEBUCHSE M14 INOX
40051330	GHIERA FISSAGGIO PIPETTA	DRAIN FIXING RING NUT	ABRAZADERA FIJACIÓN CONO	BEFESTIGUNGSRING PIPETTE
40051340	PIPETTA USCITA CAVO SONDA	PROBE CABLE OUTPUT DRAIN	PIPETA SALIDA CABLE SONDA	PIPETTE KABELAUS.SONDE
40051390	VITE TCEI M8X60 INOX TESTA FIL.M12	SCREW TCEI M8X60 STEEL THREADED HEAD M12	TORNILLO TCEI M8X60 INOX CABEZA ROS.M12	SCHRAUBE TCEI M8X60 INOX GEW.KOPF.M12
40051410	BOCCOLA NYLON MANIGLIA CP D.38.2x13	HANDLE NYLON BUSH CP D.38.2x13	CASQUILLO NYLON ASA CP D.38.2X13	NYLONBUCHSE GRIFF CP D.38.2X13
40071080	ASSIEME TAPPO PILETTA INOX	STEEL DRAIN CAP SET	CONJUNTO TAPÓN CONO INOX	EINHEIT DECKEL AUSLAUF INOX
40071250	MOLLA FISSAGGIO RESIST. ECO850519	FIXING HEATER SPRING	MUELLE DE FIJACIÓN RESISTENCIA	FEDER FÜR DIE HEIZUNGSBEFESTIGUNG

40072080	PIOLINO SUP.SUPPORTO TEGLIE AISI304	TRAYS SUPPORT UPPER PIN AISI304	CLAVIJA SUP. SOPORTE BANDEJAS AISI304	OB.BOLZEN BLECHHALTER AISI304
40072090	PIOLINO INF.SUPPORTO TEGLIE AISI304	TRAYS SUPPORT LOWER PIN AISI304	CLAVIJA INF.SOPORTE BANDEJAS AISI304	UNT.BOLZEN BLECHHALTER AISI304
40079041	MANIGLIA CURVA D.33.7	CURVE HANDLE D.33.7	ASA CURVA D.33.7	GEBOGENER GRIFF D.33.7
40079053	TAPPO PER BASE SUPP.MANIGLIA	CAP FOR HANDLE SUPP. BASE	TAPÓN PARA BASE SOP. ASA	DECKEL FÜR BASIS GRIFFHALTER
40079057	BASE SUPPORTO MANIGLIA SERIE	SERIES HANDLE SUPPORT BASE	BASE SOPORTE ASA SERIE	BASIS GRIFFHALTER SERIE
40080160	PIEDINO INOX D.2" H.115-165 80X60	STEEL FOOT D.2" H.115-165 80X60	PATA INOX D.2" H.115-165 80X60	FUSS INOX D.2" H.115-165 80X60
40207010	EVAPORATORE MF45.1	EVAPORATOR MF45.1	EVAPORADOR MF45.1	VERDAMPFER MF45.1
40211220	CONDENS.B8HX20/1P-SC-M 4X3/4" & 16	CONDENS.B8HX20/1P-SC-M 4X3/4" & 16	CONDENS.B8HX20/1P-SC-M 4X3/4" & 16	KONDENS.B8HX20/1P-SC-M 4X3/4" & 16
40215201	COND.ARIA SHVS 8/9H 220-50/60 LUVU	AIR COND. SHVS 8/9H 220-50/60 LUVU	COND.AIRE SHVS 8/9H 220-50/60 LUVU	LUFTKOND. SHVS 8/9H 220-50/60 LUVU
40218110	CONDENSATORE MF45.1	CONDENSER MF45.1	CONDENSADOR MF45.1	KONDENSATOR MF45.1
48000045	GRIGLIA POSTERIORE MF45.1	REAR GRILL MF45.1	REJILLA POSTERIOR MF45.1	HINTERES GITTER MF45.1
66807170	RONDELLA FISS.MANIGLIA	HANDLE FIX WASHER	ARANDELA FIJA ASA	UNTERLEGSCHIBE GRIFF
68100500	PORTA SCHIUMATA SX MF45.1	LEFT SKIMMED DOOR MF45.1	PUERTA DE ESPUMA IZDA MF45.1	GESCHÄUMTE TÜR L MF45.1
68100900	FIANCO DX EVAPORATORE MF45.1	EVAPORATOR RIGHT SIDE MF45.1	COSTADO DER EVAPORADOR MF45.1	R SEITE VERDAMPFER MF45.1
68100910	FIANCO SX EVAPORATORE MF45.1	EVAPORATOR LEFT SIDE MF45.1	COSTADO IZQ EVAPORADOR MF45.1	L SEITE VERDAMPFER MF45.1
68100960	SCUDO VENTILATORI MF45.1	FANS SHIELD MF45.1	ESCUDO VENTILADORES MF45.1	LÜFTERSCHUTZ MF45.1
68101200 (2)	ASSIEME SALDATO SUPP.TEGLIA MF45.1	TRAY SUPPORT WELDED SET MF45.1	CONJUNTO SOLDADO SOP.BANDEJAS MF45.1	GESCHW.EINHEIT BLECHHALTER MF45.1
68140540	SQUADR.SUPP.MAGN.SOTTOPORTA MF45.1	UNDER DOOR MAGN. SUPP. SQUARE MF45.1	ESCUADR.SOP.MAGN.BAJO PUERTA MF45.1	WINKEL HALT.MAGN.SCHWELLER MF45.1
68140700	ASSIEME GRIGLIA ANT.NEW MF45.1	FRONT GRILL SET NEW MF45.1	CONJUNTO REJILLA ANT.NEW MF45.1	EINHEIT VORD.GITTER NEW MF45.1
68140810	PIASTRINA COPERT.CRUSCOTTO MF	DASHBOARD COVER PLATE MF	PLACA COBERT.PANEL DE MANDOS MF	PLATTE ABDECKUNG TAFEL MF
68141273 (4)	GUIDA TEGLIE GN 1/1	TRAYS GUIDE GN 1/1	GUÍA BANDEJAS GN 1/1	BLECHFÜHR. GN 1/1
68142340	STAFFA SUPP.VENTILATORE FN030	FAN SUPP. BRACKET FN030	BRIDA SOP.VENTILADOR FN030	HALTEBÜGEL LÜFTER FN030

270223507	VENT.ASP.A4E 350 AP06-01 220-50/60	SUCK.FAN A4E 350 AP06-01 220-50/60	VENT.ASP.A4E 350 AP06-01 220-50/60	ANS.LÜFT.A4E 350 AP06-01 220-50/60
270343004	VENT.ASP.A3G300 EC 200-240/50-60HZ	SUCK.FAN A3G300 EC 200-240/50-60HZ	VENT.ASP.A3G300 EC 200-240/50-60HZ	ANS.LÜFT.A3G300 EC 200-240/50-60HZ
2710220014	MOTORE VENT.M4-Q045-CF01 220-1-50	VENT.MOTOR M4-Q045-CF01 220-1-50	MOTOR VENT.M4-Q045-CF01 220-1-50	LÜFTERMOTOR M4-Q045-CF01 220-1-50
2780320038	VENTOLA ASP.D.230/28° 73811-2-3634	SUC.FAN D.230/28° 73811-2-3634	SUC.FAN D.230/28° 73811-2-3634	ANS.LÜFTER D.230/28° 73811-2-3634
4380100010	SERIGRAFIA FRONT.SCHEDA MULTI FRESH	MULTI FRESH BOARD FRONT SERIGRAPHY	MULTI FRESH BOARD FRONT SERIGRAPHY	SERIGRAFIE FRONTKARTE MULTI FRESH
4380100020	SERIGRAFIA LOGO IRINOX MULTI FRESH	MULTI FRESH IRINOX LOGO SERIGRAPHY	MULTI FRESH IRINOX LOGO SERIGRAPHY	SERIGRAFIE LOGO IRINOX MULTI FRESH
41M10100200	QUADRO MF45.1 400-3N-50/60	BOARD MF45.1 400-3N-50/60	BOARD MF45.1 400-3N-50/60	TAFEL MF45.1 400-3N-50/60
41M15220200	QUAD. UC E/MF10/15-1/2 400-3N-50/60	BOARD UC E/MF10/15-1/2 400-3N-50/60	BOARD UC E/MF10/15-1/2 400-3N-50/60	TAFEL UC E/MF10/15-1/2 400-3N-50/60
7M7101000	GRUPPO PORTA SX MF45.1	LEFT DOOR UNIT MF45.1	LEFT DOOR UNIT MF45.1	L TÜRGRUPPE MF45.1
8E11010000	OPZ. SUPP.TEGLIE MF45.1	OPT. TRAYS SUPP. MF45.1	OPT. TRAYS SUPP. MF45.1	OPT. BLECHHALTER MF45.1