

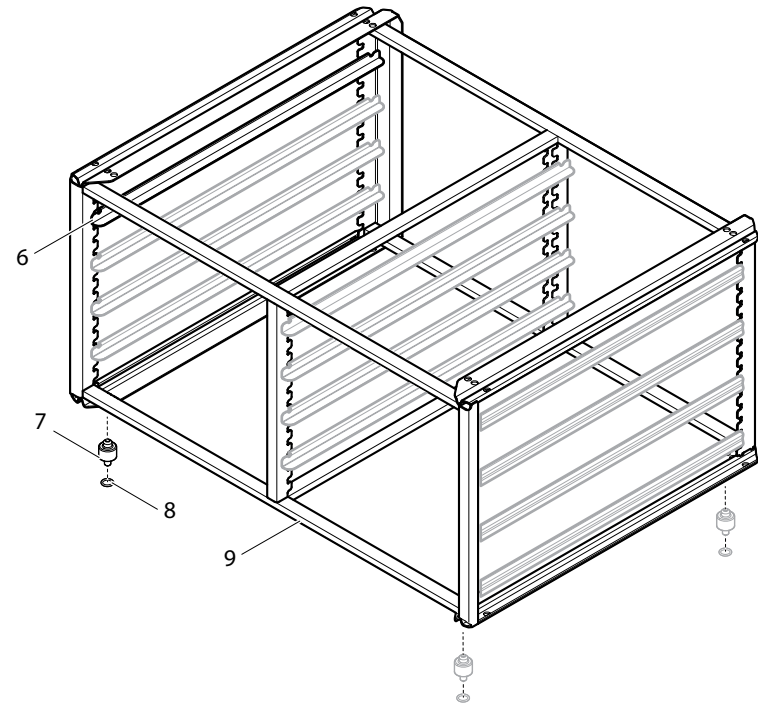
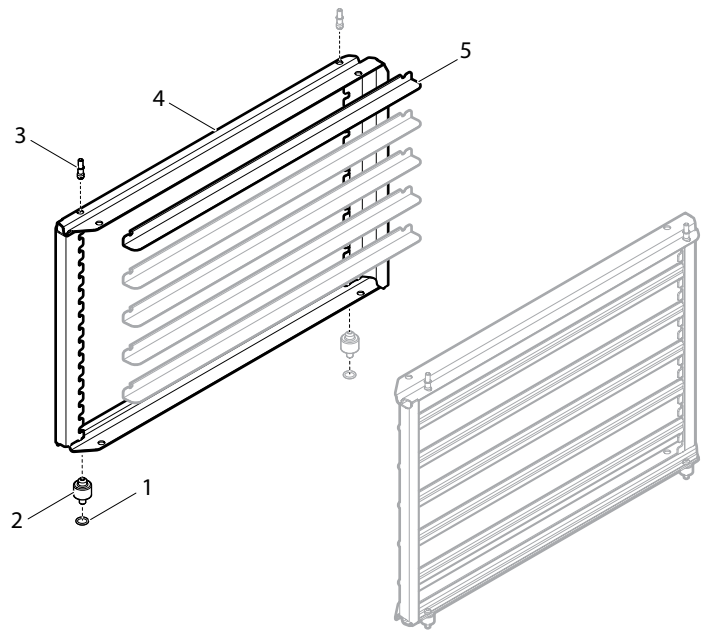
IRINOX	
Mod.:	MF 30.2 - MYA
Ed:	12/07/2016
Rev.:	02

MF 30.2 - MYA



N°	CODICE	DESCRIZIONE	TENS / FREQ	DA MAT.
1	68050700	ASSIEME GRIGLIA ANTERIORE		
2	4000216	FILTRO ARIA PAN.COND.565X260X3		
3	68140815	PIASTRINA COPERTURA CRUSCOTTO		
4	16011104012	VITE TCEI M4X12 INOX UNI 5931		
5	40051301	VITE TCEI M14X20 C/FORO D.10 INOX		
6	40051560	PIASTRINA ROTAZIONE PERNO PORTA		
7	40051311	BOCCOLA FILETT. INT.		
8	3601300	SCHEDA ELETTRONICA MYA		
9	68060503	PORTA SCHIUMATA SX		
10	1010106	GUARNIZIONE PORTA		
11	40051330	GHIERA FISSAGGIO PIPETTA		
12	40051340	PIPETTA USCITA CAVO SONDA		
13	3805500	SONDA CUORE PT1000		
14	40011085	BOCCOLA INOX PER PERNO SUPPORTE		
15	11005060	GUARNIZ. OR		
16	40072090	PIOLINO INF.SUPPORTO TEGLIE AISI304		
17	68061202	ASSIEME SALDATO SUPP.TEGLIA		
18	40072080	PIOLINO SUP.SUPPORTO TEGLIE AISI304		
19	68151274	GUIDA TEGLIE GN 2/1		
20	68060960	SCUDO VENTILATORI		
20	68060961	SCUDO VENTILATORE		031600274
21	2783202	GRIGLIA PROTEZIONE VENT. D.340 PIANA		
21	2783203	GRIGLIA PROTETTIVA D.300		031600274
22	270343010	VENTILATORE ASPIRANTE		
22	270723106	VENTILATORE EVAPORATORE		031600120
23	68142341	STAFFA SUPP.VENTILATORE D.300		
24	3805140	SONDA ARIA PT1000 L=3300MM C/SCHERM		
25	3880400	SANIFICATORE IRINOX		
26	68060910	FIANCO SX EVAPORATORE		
27	40207005	EVAPORATORE		
28	40002040	CERNIERA INOX 38x38		
29	2341209	RESISTENZA 750W 220V		
30	40071250	MOLLA FISSAGGIO RESISTENZA		
31	40051165	CONO CENTR/FIX PORTAVENT.		
32	2582003	PARTE ELETTRICA COMPRESSORE	220V-1P+N-50Hz	
32	2582004	PARTE ELETTRICA COMPRESSORE	220V-1P+N-60Hz	
32	2582004	PARTE ELETTRICA COMPRESSORE	200V-2P-50/60Hz	
32	2582004	PARTE ELETTRICA COMPRESSORE	208V-2P-60HZ ETL	
32	2580045	PARTE ELETTRICA COMPRESSORE	220V-1P+N-60Hz	111500394
32	2580045	PARTE ELETTRICA COMPRESSORE	200V-2P-50/60Hz	111500394
32	2580045	PARTE ELETTRICA COMPRESSORE	208V-2P-60HZ ETL	111500394
33	3440140	PORTAFUSIBILE		
34	3440023	FUSIBILE 10,3 X 38 1A TIPO AM	220V-1P+N-50Hz	
34	3440023	FUSIBILE 10,3 X 38 1A TIPO AM	220V-1P+N-60Hz	
34	3440023	FUSIBILE 10,3 X 38 1A TIPO AM	200V-2P-50/60Hz	

N°	CODICE	DESCRIZIONE	TENS / FREQ	DA MAT.
34	3440401	FUSIBILE 10,3 X 38 2A UL TIPO RIT	208V-2P-60HZ ETL	
35	3440075	FUSIBILE 10,3 X 38 12A TIPO AM	220V-1P+N-50Hz	
35	3440075	FUSIBILE 10,3 X 38 12A TIPO AM	220V-1P+N-60Hz	
35	3440075	FUSIBILE 10,3 X 38 12A TIPO AM	200V-2P-50/60Hz	
35	3440411	FUSIBILE 10,3 X 38 15A UL TIPO RIT	208V-2P-60HZ ETL	
36	2746040	BOCCAGLIO PER VENTOLA D230		
37	2710220014	MOTORE VENTOLA	220V-1P+N-50Hz	
37	2710220014	MOTORE VENTOLA	220V-1P+N-60Hz	
37	2710220015	MOTORE VENTOLA	200V-2P-50/60Hz	
37	2710220015	MOTORE VENTOLA	208V-2P-60HZ ETL	
38	2780320038	VENTOLA ASP.D.230/28°		
39	3601210	SCHEDA POWER UNIT MYA		
40	40218001	CONDENSATORE ARIA		
41	3340060	TERMOSTATO	220V-1P+N-50Hz	
41	3340060	TERMOSTATO	220V-1P+N-60Hz	
41	3340060	TERMOSTATO	200V-2P-50/60Hz	
41	3340160	TERMOSTATO UL	208V-2P-60HZ ETL	
42	40080220	PIEDINO INOX 2" H. 60-80		
43	19003030	RUOTA DOPPIA 60X22+STAFFA		
44	40080210	PIEDINO INOX 2" H. 80-115		
45	68140630	GUIDA BACINELLA		
46	1002000	BACINELLA		
47	11000040	TUBO SCARICO FLESSIBILE		
48	11000080	GHIERA PER PILETTA		
49	48000032	GRIGLIA POSTERIORE		
50	2382100	RICEVITORE LIQUIDO		
51	23310389	FILTRO	220V-1P+N-50Hz	
51	23310389	FILTRO	220V-1P+N-60Hz	
51	23310389	FILTRO	200V-2P-50/60Hz	
51	23310142	FILTRO	208V-2P-60HZ ETL	
52	23421024	PRESSOSTATO ALTA		051400110
53	23091031	VALVOLA SICUREZZA 1/4	220V-1P+N-50Hz	
53	23091031	VALVOLA SICUREZZA 1/4	220V-1P+N-60Hz	
53	23091031	VALVOLA SICUREZZA 1/4	200V-2P-50/60Hz	
53	23021014139	TAPPO FUSIBILE	208V-2P-60HZ ETL	
54	23605052	VALVOLA TERMOSTATICA		
55	2361001	ORIFICIO N. 01 T/TE 2		
56	4802172	COPERCHIO ORIZZONTALE		
57	3240100	CONTATTO MAGNETICO		
58	2500960	COMPRESSORE	220V-1P+N-50Hz	
58	2500965	COMPRESSORE	220V-1P+N-60Hz	
58	2500965	COMPRESSORE	200V-2P-50/60Hz	
58	2500965	COMPRESSORE	208V-2P-60HZ ETL	
58	2500146	COMPRESSORE	220V-1P+N-60Hz	111500394
58	2500146	COMPRESSORE	200V-2P-50/60Hz	111500394



IRINOX

Mod.: **OPTIONAL MF 30.2 - MYA**

Ed: **29/08/2013**

Rev.:

