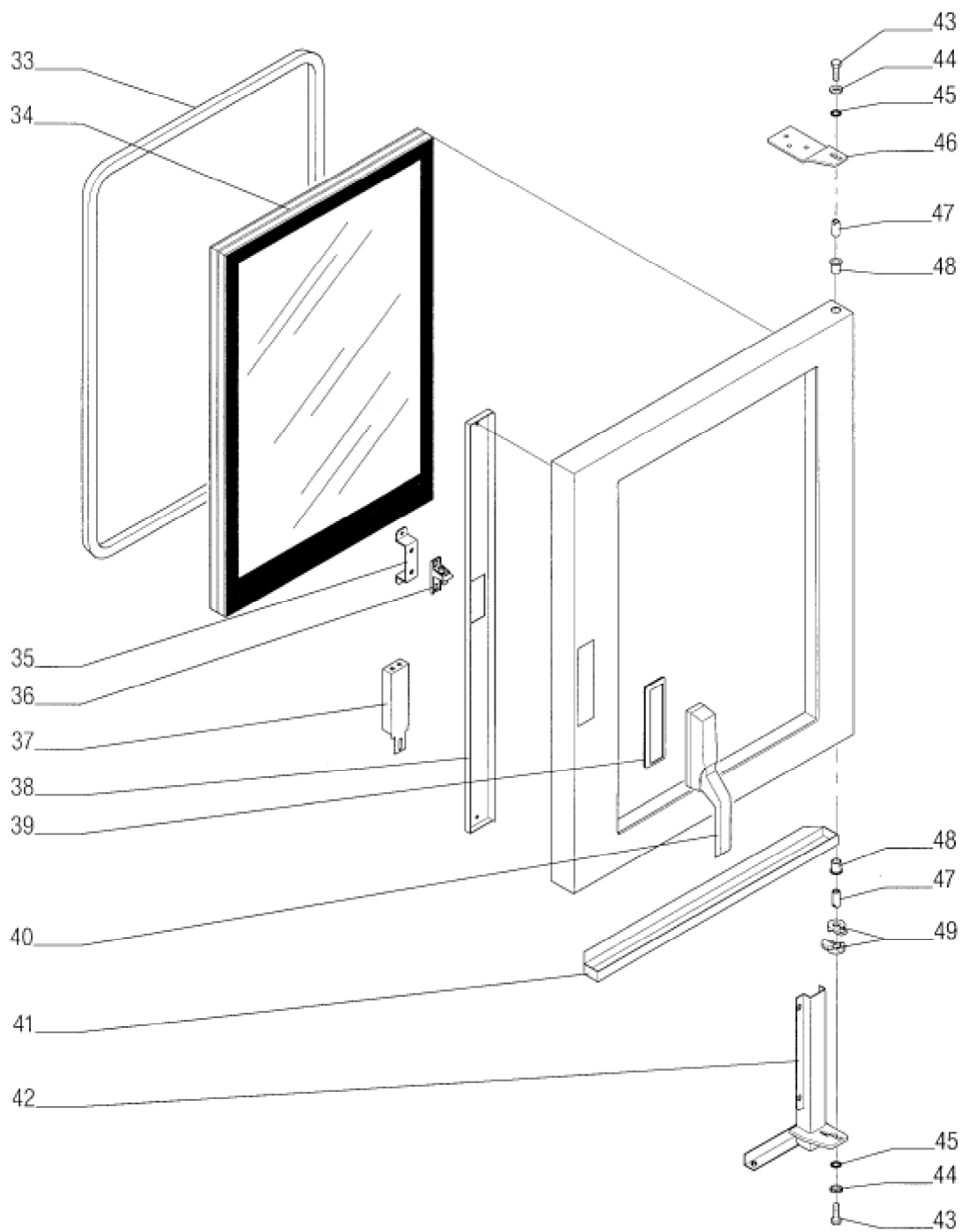
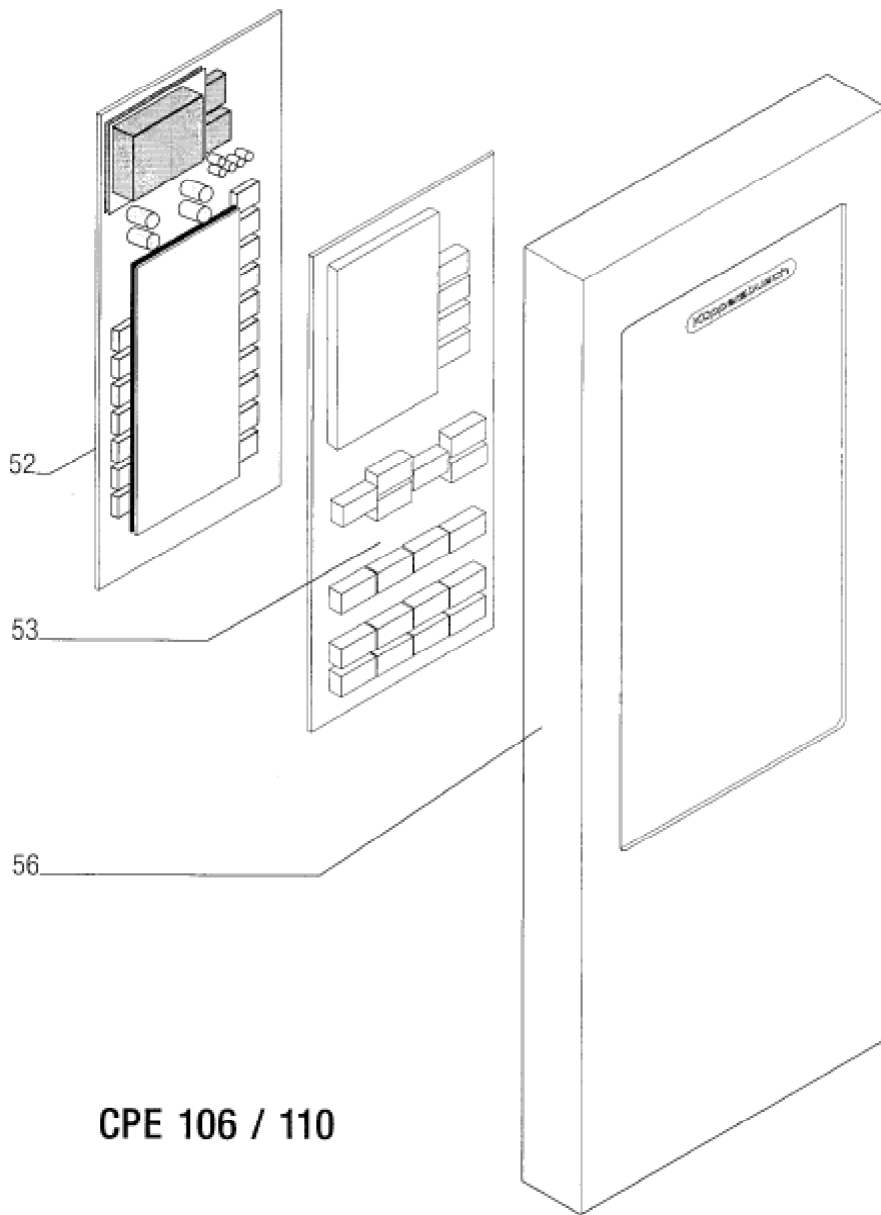


Seite	Position	Kreditorart.Nr	GB	DE
001	001	131111	frame for lighting	Rahmen für Beleuchtung
001	001	103702	glass cover for lighting	Glasabdeckung für Beleuchtung
001	002	060323	gasket for lighting	Dichtung für Beleuchtung
001	003	163000	halogen lamp 12V, 20W	Halogenlampe 12V, 20W
001	004	163005	lamp housing	Lampengehäuse
001	005	817831000	holder, top	Halter oben
001	006	178410	fan wheel 230-240V	Querstromlüfter 230-240V
001	007	060898	foam seal 2,80 m	Schaumstoffdichtung 2,80 m
001	008	984709002	ventilator housing	Lüftergehäuse
001	009	993263002	cover	Decke
001	010	062300	foot of the unit	Gerätefuß
001	011	186097	interference suppression	Entstörersatz
001	012	989832009	distributor	Verteiler
001	013	071267	hose for Spray hose	Schlauch für Schlauchbrause
001	014	989678002	holder for Spray hose	Halter für Schlauchbrause
001	015	172855	Spray gun	Spritzpistole
001	016	113095	Valve coupling Nitomatic	Ventilkupplung Nitomatic
001	017	146766	double nipple R3/4"	Doppelnippel R3/4"
001	018	817674010	side wall right	Seitenwand rechts
001	019	983789002	corner right	Ecke rechts
001	020	994401002	Condensate channel	Kondensatrinne
001	021	782586004	rack	Hordengestell
001	022	986164002	cover	Abdeckblech
001	023	164891	Ignition switch	Magnetschalter

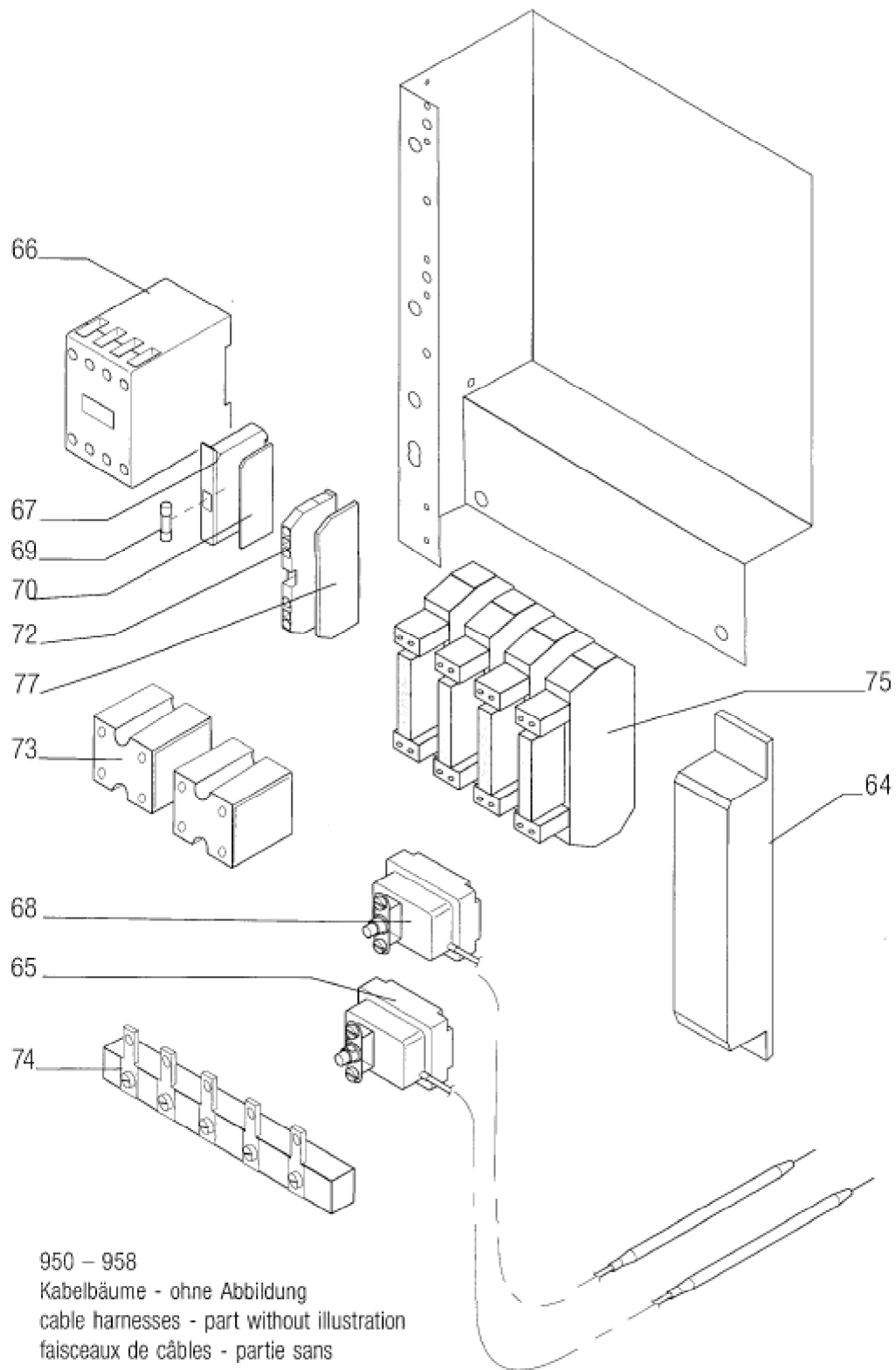


Seite	Position	Kreditorart.Nr	GB	DE
003	033	062329	door gasket	Türdichtung
003	034	103315	Insulating glass three part, triple	Isoverglasung 3-fach
003	035	986370002	block bridge	Klobenbrücke
003	036	133200	clamp	Schließkloben
003	037	993745002	Filter housing	Filtergehäuse
003	037	062370	drain plug	Stopfen
003	037	092400	Molecular screen	Molekularsieb
003	038	989910002	cover strip	Abdeckleiste
003	039	062346	collar	Manschette
003	040	133199	automatic locking	Automatischer Verschuß
003	041	736402010	collecting pan	Wanne
003	042	131605	hinge bearing lower	Scharnierlager unten
003	043	153476	hex screw M8x20	Sechskantschraube M8x20
003	044	146511	washer	Unterlegscheibe
003	045	157194	lock washer	Sicherungsscheibe
003	046	734382000	hinge bearing top	Scharnierlager oben
003	047	146795	bolt for hinge bearing	Bolzen für Scharnierlager
003	048	133548	collar end bearing	Bundlager
003	049	134382	Door catch	Türraste

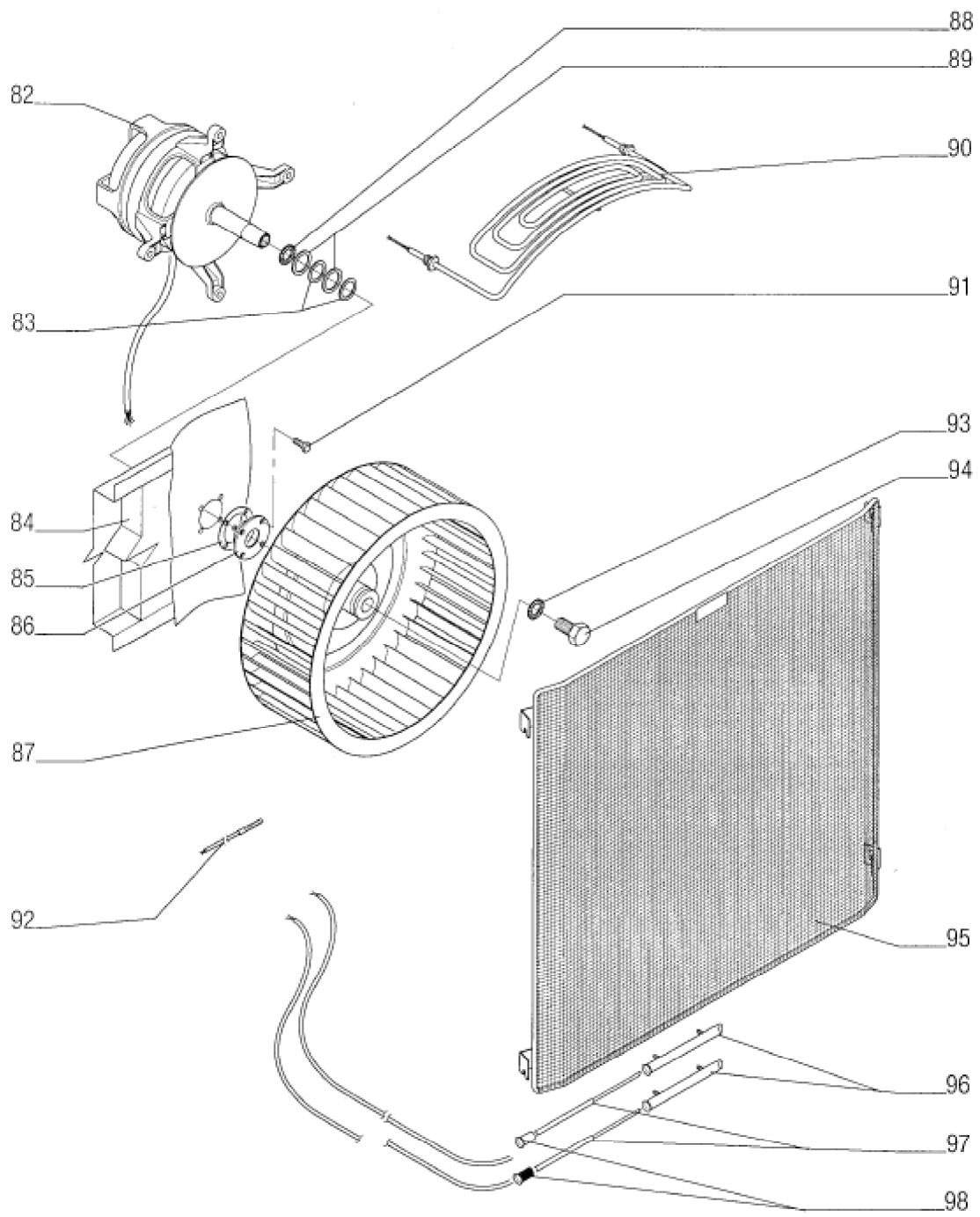


CPE 106 / 110

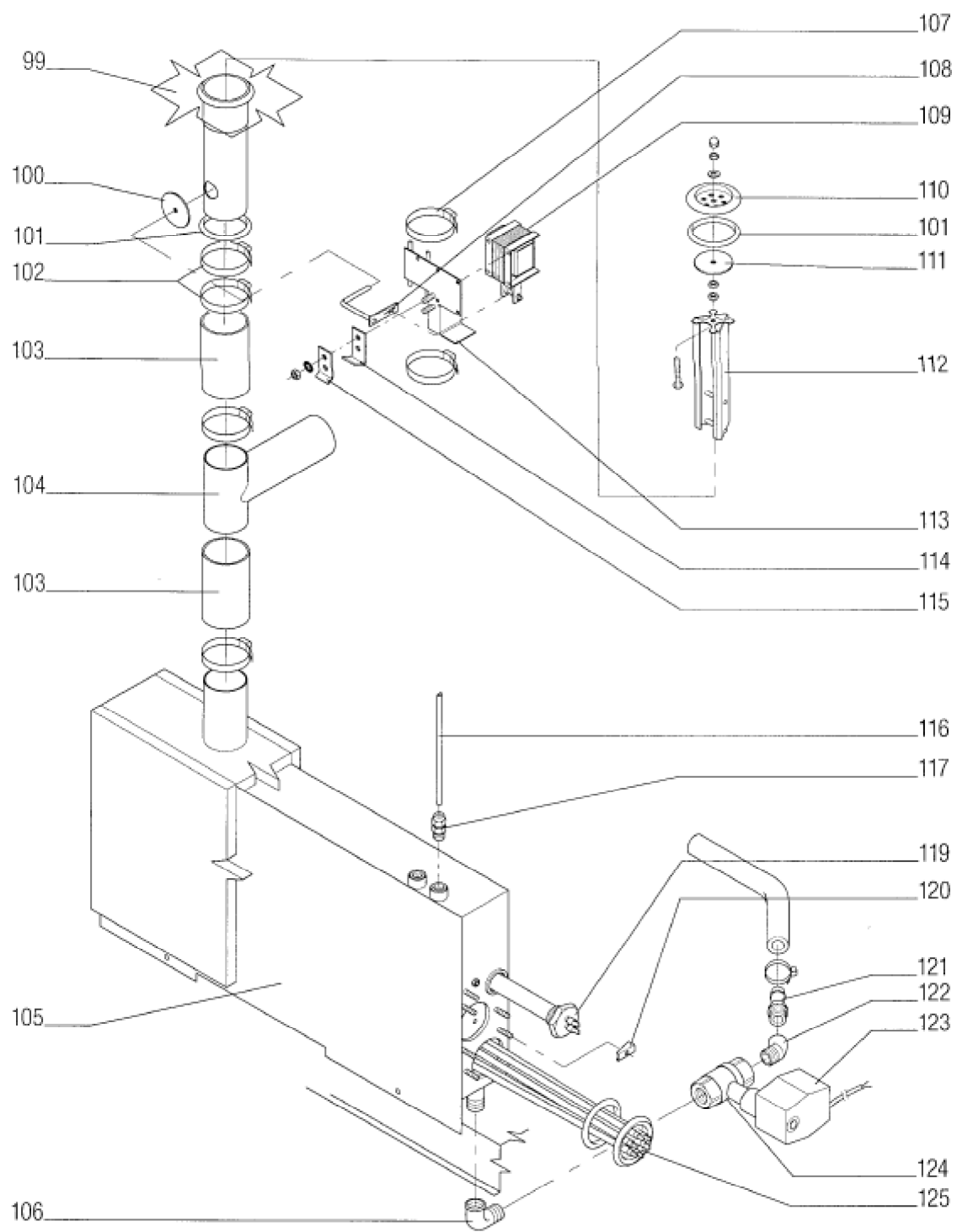
Seite	Position	Kreditorart.Nr	GB	DE
005	052	164890	Power component	Leistungsteil
005	053	164884	circuit board operation	Platine Bedienung
005	054	163357	cable harness	Kabelbaum
005	056	133605	switch panel	Schalterblende



Seite	Position	Kreditorart.Nr	GB	DE
007	064	164710	transformer	Transformator
007	065	152433	temperature limiter	Sicherheitstemperaturbegrenzer
007	066	163500	contactor LS05-4, 230V	Schütz LS05-4, 230V
007	067	184683	safety clamp	Sicherungsklemme
007	068	152432	temperature limiter	Sicherheitstemperaturbegrenzer
007	069	216325	fine-wire fuse 4 A	Feinsicherung 4 A
007	070	186276	stop plate	Abschlußplatte
007	072	185584	junction terminal 4 mm ²	Durchgangsklemme 4 mm ²
007	073	164888	power relay 2x50A	Leistungsrelais 2x50A
007	074	537793	mains connection terminal 6 poles	Netzanschlussklemme 6-polig
007	075	164889	pc board	Modul
007	077	185574	stop plate 3x4 mm ²	Abschlußplatte 3x4 mm ²
007	950	165062	cable harness	Kabelbaum
007	951	165063	cable harness	Kabelbaum
007	952	165064	cable harness	Kabelbaum
007	954	165066	cable harness	Kabelbaum
007	955	165067	cable harness	Kabelbaum
007	956	165076	cable harness	Kabelbaum
007	957	165068	cable harness	Kabelbaum
007	958	165069	cable harness	Kabelbaum

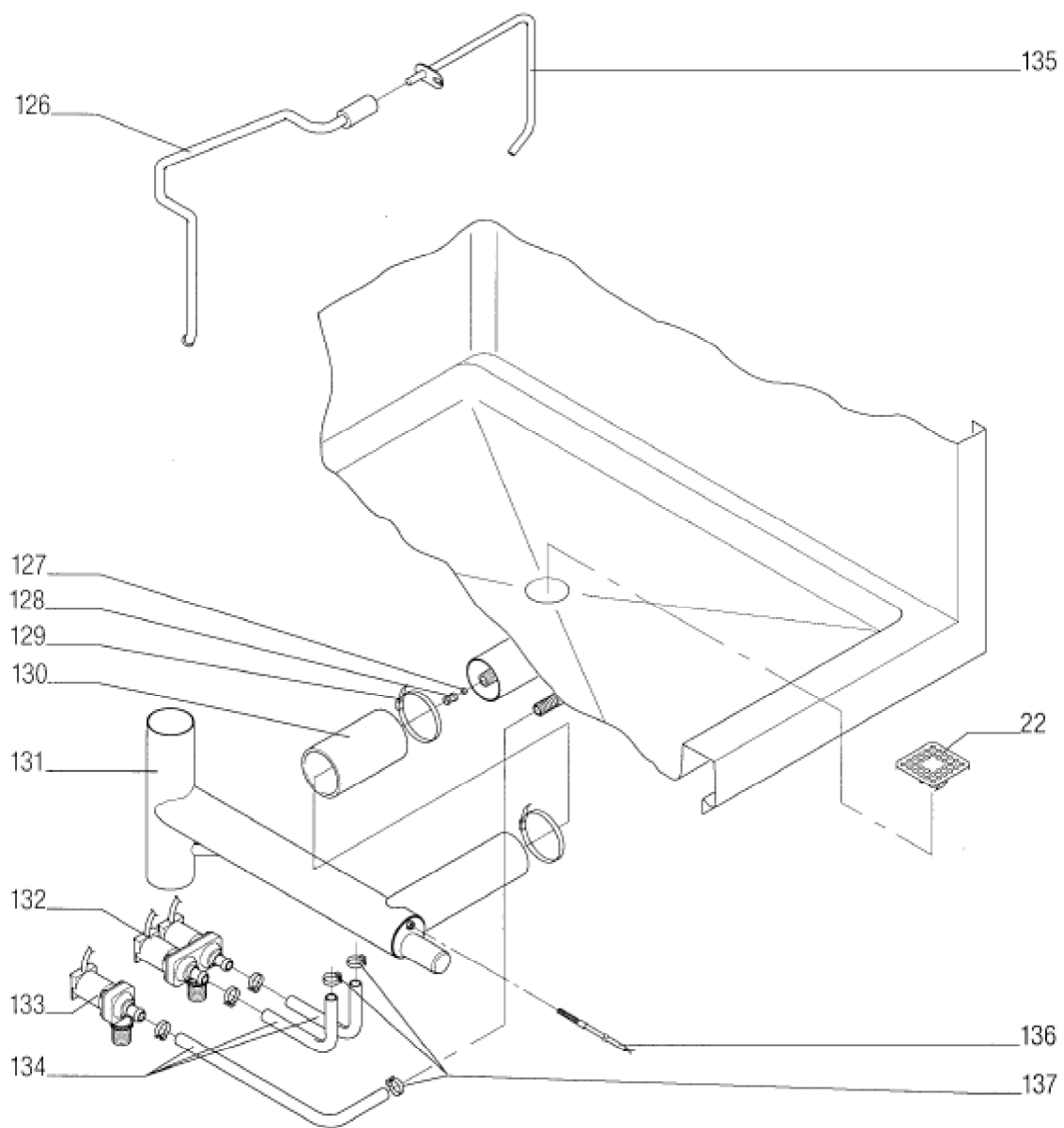


Seite	Position	Kreditorart.Nr	GB	DE
009	082	092153	Silicon grease	Silikonfett
009	082	115950	motor	Motor
009	083	146195	sealing disc	Dichtungsscheibe
009	084	186680	Insulating mat 10x67x1000	Dämmmatte 10x67x1000
009	085	062131	sealing ring	Dichtring
009	086	146193	through-line	Durchführung
009	087	174256	fan wheel RD 280x114	Ventilatorrad RD 280x114
009	088	157189	Seeger sprocket ring	Seeger-Zackenring
009	089	146194	clamping ring	Spannring
009	090	181740	heating element recirculating air 230V	Heizkörper Umluft 230V
009	091	356923	hex screw	Sechskantschraube
009	092	161633	detecting device PT1000	Fühler PT1000
009	093	357233	spring ring B10	Federring B10
009	094	151184	hex screw M16x20	Sechskantschraube M16x20
009	095	143294	screen grid	Schutzgitter
009	096	988094002	Case	Köcher
009	097	161634	core temperature sensor 4xPT1000	Kerntemperatur-Fühler 4xPT1000



900 - 925
 VAR 007 Reinigungseinrichtung ohne Abbildung
 VAR 007 cleaning mechanism - part without illustration
 VAR 007 mécanisme de nettoyage - partie sans

Seite	Position	Kreditorart.Nr	GB	DE
011	099	132500	coupling piece	Einbaustutzen
011	100	061489	silicon collar	Silikon-Manschette
011	101	060840	sealing ring RD 59x6	Rundschnurdichtung RD 59x6
011	102	260259	hose clamp 40-60 mm	Schlauchschelle 40-60 mm
011	103	061002	silicone hose	Silikonschlauch
011	104	131475	Steam nozzle	Dampfstutzen
011	105	993716002	steam generator	Dampferzeuger
011	106	995230002	angle	Winkel
011	107	260259	hose clamp 40-60 mm	Schlauchschelle 40-60 mm
011	108	994010002	lever	Hebel
011	109	162200	AC lifting magnet	Wechselstrom-Hubmagnet
011	110	734103004	Plate flange for pressure relief device	Tellerflansch für Druckentlastung
011	111	062385	sealing washer for pressure relief device	Dichtscheibe für Druckentlastung
011	112	994500002	Guide plate	Führungsblech
011	113	994005002	support panel	Halteblech
011	114	736807000	Inset plate	Einhängeblech
011	115	736808000	Striking plate	Schliessblech
011	116	983811002	electrode	Elektrode
011	117	166558	crimp fitting straight	Quetschverschraubung gerade
011	119	181729	pilot heating element	Pilothheizkörper
011	120	144280	gripping yoke	Spannbrücke
011	121	146042	hose sleeve 3/4"	Schlauchtülle 3/4"
011	122	166046	angle 45°, R3/4"	Winkel 45°, R3/4"
011	123	994899006	Actuator	Stellantrieb
011	124	151006	2-way ballcock for Motor drive	2-Wege-Kugelhahn für Motorantrieb
011	125	181736	immersion heater 230V	Tauchheizkörper 230V
011	900	060807	T-hose connection	T-Schlauchverschraubung
011	901	060808	screw on connection	Aufschraubverschraubung
011	902	060810	angle - screw on connection	Winkel - Aufschraubverschraubung
011	904	783228004	male stud coupling	Einschraubverschraubung
011	905	783081004	angle - screw on connection	Winkel - Aufschraubverschraubung
011	906	061025	hose Nopren	Schlauch Nopren
011	907	112102	hose clamp	Schlauchschelle
011	908	146408	hose sleeve	Schlauchtülle
011	910	120401	dosing hose - pump	Dosierschlauch - Pumpe
011	911	143902	spacer	Distanzhülse
011	912	130105	reducing socket R1/8 M5	Übergangsmuffe R1/8 M5
011	913	154536	injection nozzle	Einspritzdüse
011	914	143108	snap washer	Sprengtring
011	915	061434	sliding bearing	Gleitlager
011	916	164002	solenoid	Magnetventil
011	917	152457	flow rate controller	Durchflussmengenregler
011	918	152454	flow rate controller	Durchflussmengenregler
011	919	151800	connection Backflow impeder	Anschluss Rückflußverhinderer
011	920	061021	hose Polyamid	Schlauch Polyamid
011	921	409749	suction pipe 340mm	Ansaugrohr 340mm
011	922	943935002	feed	Eingabestück



Seite	Position	Kreditorart.Nr	GB	DE
013	126	994877002	water pipe	Wasserleitung
013	127	160872	jet head	Düsenkopf
013	128	160873	radiant inset	Strahlensatz
013	129	260259	hose clamp 40-60 mm	Schlauchschelle 40-60 mm
013	130	061002	silicone hose	Silikonschlauch
013	131	131464	outlet pipe	Abflußrohr
013	132	782582004	solenoid	Magnetventil
013	133	173134	solenoid 3/4"-1/2"	Magnetventil 3/4"-1/2"
013	134	071221	steam hose 1/2",13x6	Dampfschlauch 1/2",13x6
013	135	990835002	spray tube	Sprührohr
013	136	161633	detecting device PT1000	Fühler PT1000
013	137	260254	hose clamp 16-25 mm	Schlauchschelle 16-25 mm

Seite	Position	Kreditorart.Nr	GB	DE
000	000	993018006	door installed	Tür montiert
000	000	993016002	outer door	Aussentür