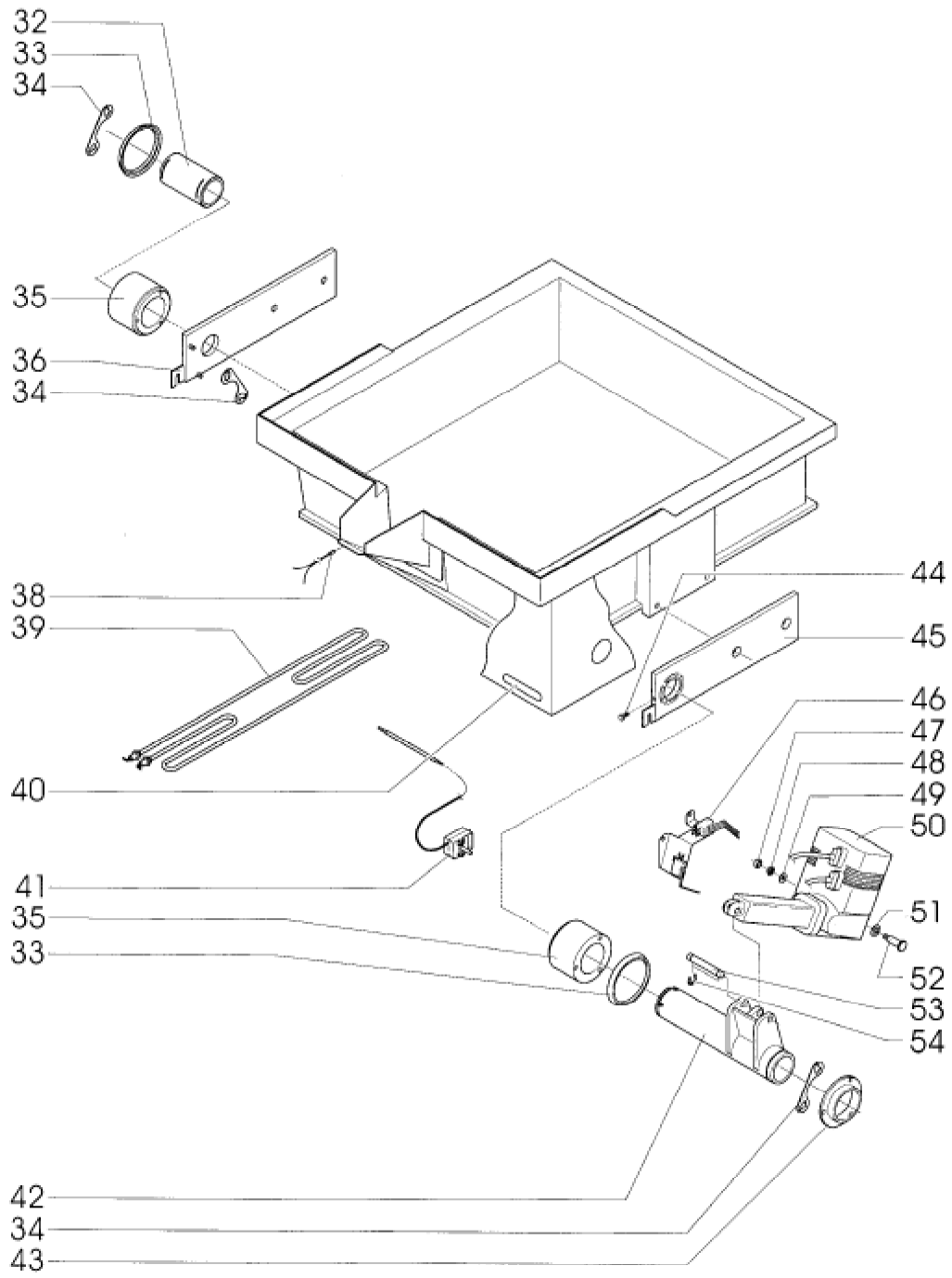


| Seite | Position | Kreditorart.Nr | GB | DE |
|-------|----------|----------------|-----------------------------------|------------------------------------|
| 001 | 001 | 164851 | PE-relay card | PE-Relaiskarte |
| 001 | 002 | 152424 | regulator | Regler |
| 001 | 003 | 942233002 | control panel assembly | BG-Schalterblende |
| 001 | 004 | 064305 | symbol mask for electronics | Symbolmaske für Elektronik |
| 001 | 005 | 943847002 | top frame assembly | BG-Oberplatte |
| 001 | 006 | 157311 | U-disk 8,4 | U-Scheibe 8,4 |
| 001 | 007 | 157128 | lock washer S8 CR-ST4122 | Sicherungsscheibe S8 CR-ST4122 |
| 001 | 008 | 142402 | cap nut M8 | Hutmutter M8 |
| 001 | 010 | 738810000 | packing piece | Unterlegblech |
| 001 | 011 | 996624002 | support angle | Auflagewinkel |
| 001 | 013 | 062300 | foot of the unit | Gerätefuß |
| 001 | 024 | 131619 | cover swivel joint | Deckeldrehgelenk |
| 001 | 025 | 945299002 | lid | Deckel |
| 001 | 025 | 906394010 | lid, single walled | Deckel einwandig |
| 001 | 026 | 062144 | black laminar plug | Lamellenstopfen, schwarz |
| 001 | 027 | 131613 | handle base | Griffleger |
| 001 | 028 | 153149 | countersink screw with slot M6x70 | Senkkopfschraube mit Schlitz M6x70 |
| 001 | 029 | 945300002 | handle | Griff |
| 001 | 030 | 130919 | unit side strip, r.h. | Geräteseitenleiste rechts |



| Seite | Position | Kreditorart.Nr | GB | DE |
|-------|----------|----------------|---|---------------------------------------|
| 003 | 030 | 130918 | side appliance strip left | Geräteseitenleiste links |
| 003 | 032 | 131909 | axle left | Achse links |
| 003 | 033 | 060326 | sealing ring | Dichtring |
| 003 | 034 | 738092000 | panel fuse | Blech Sicherung |
| 003 | 035 | 112002 | bearing - sleeve | Lager - Hülse |
| 003 | 036 | 782693005 | pan - lever left | Tiegel - Hebel links |
| 003 | 037 | 996238002 | pan | Tiegel |
| 003 | 038 | 995935002 | detecting device PT 100 | Fühler PT 100 |
| 003 | 039 | 160114 | pipe heating element | Rohrheizkörper |
| 003 | 041 | 161614 | temperature limiter | Temperaturbegrenzer |
| 003 | 042 | 131908 | shaft / lever right | Welle / Hebel rechts |
| 003 | 043 | 133700 | bearing right outside | Lager rechts außen |
| 003 | 044 | 140601 | flat head screw | Flachkopfschraube |
| 003 | 045 | 782687005 | pan - lever right | Tiegel - Hebel rechts |
| 003 | 046 | 995963006 | micro-switch | Mikroschalter |
| 003 | 047 | 154897 | hex nut M 8 | Sechskantmutter M 8 |
| 003 | 048 | 357232 | spring ring B8 | Federring B8 |
| 003 | 049 | 157311 | U-disk 8,4 | U-Scheibe 8,4 |
| 003 | 050 | 120118 | motor Matrix- MAX64 | Motor Matrix- MAX64 |
| 003 | 051 | 157343 | washer 13 DIN433-ST | Scheibe 13 DIN433-ST |
| 003 | 052 | 146324 | lower bearing bolt | Lagerbolzen, unten |
| 003 | 053 | 143723 | bearing pin | Lagerbolzen |
| 003 | 054 | 143103 | lock washer 9 | Sicherungsscheibe 9 |
| 003 | 099 | 185583 | junction terminal 16 mm ² | Durchgangsklemme 16 mm ² |
| 003 | 099 | 163500 | contactor LS05-4, 230V | Schütz LS05-4, 230V |
| 003 | 099 | 185584 | junction terminal 4 mm ² | Durchgangsklemme 4 mm ² |
| 003 | 099 | 184683 | safety clamp | Sicherungsklemme |
| 003 | 099 | 216325 | fine-wire fuse 4 A | Feinsicherung 4 A |
| 003 | 099 | 185594 | transversal bridge | Querbrücker |
| 003 | 099 | 185575 | junction terminal 3x4 mm ² | Durchgangsklemme 3x4 mm ² |
| 003 | 099 | 185585 | protective conductor clamp 16 mm ² | Schutzleiterklemme 16 mm ² |
| 003 | 099 | 164600 | radio interference filter 0,22/220 240 V | Funkentstörfilter 0,22/220 240 V |
| 003 | 099 | 164700 | transformer | Trafo |