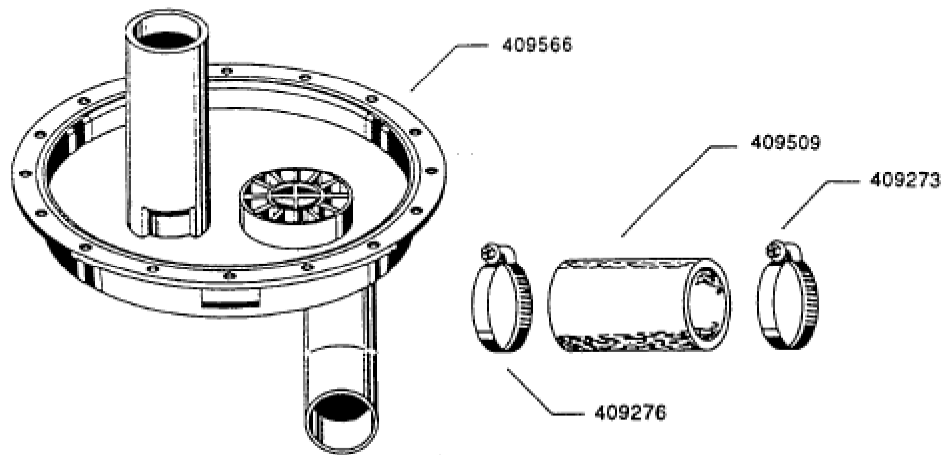
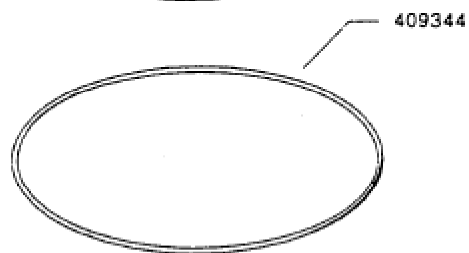
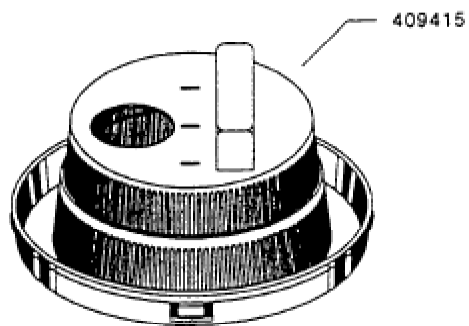
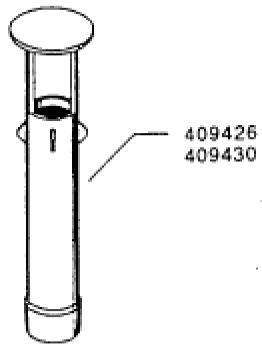
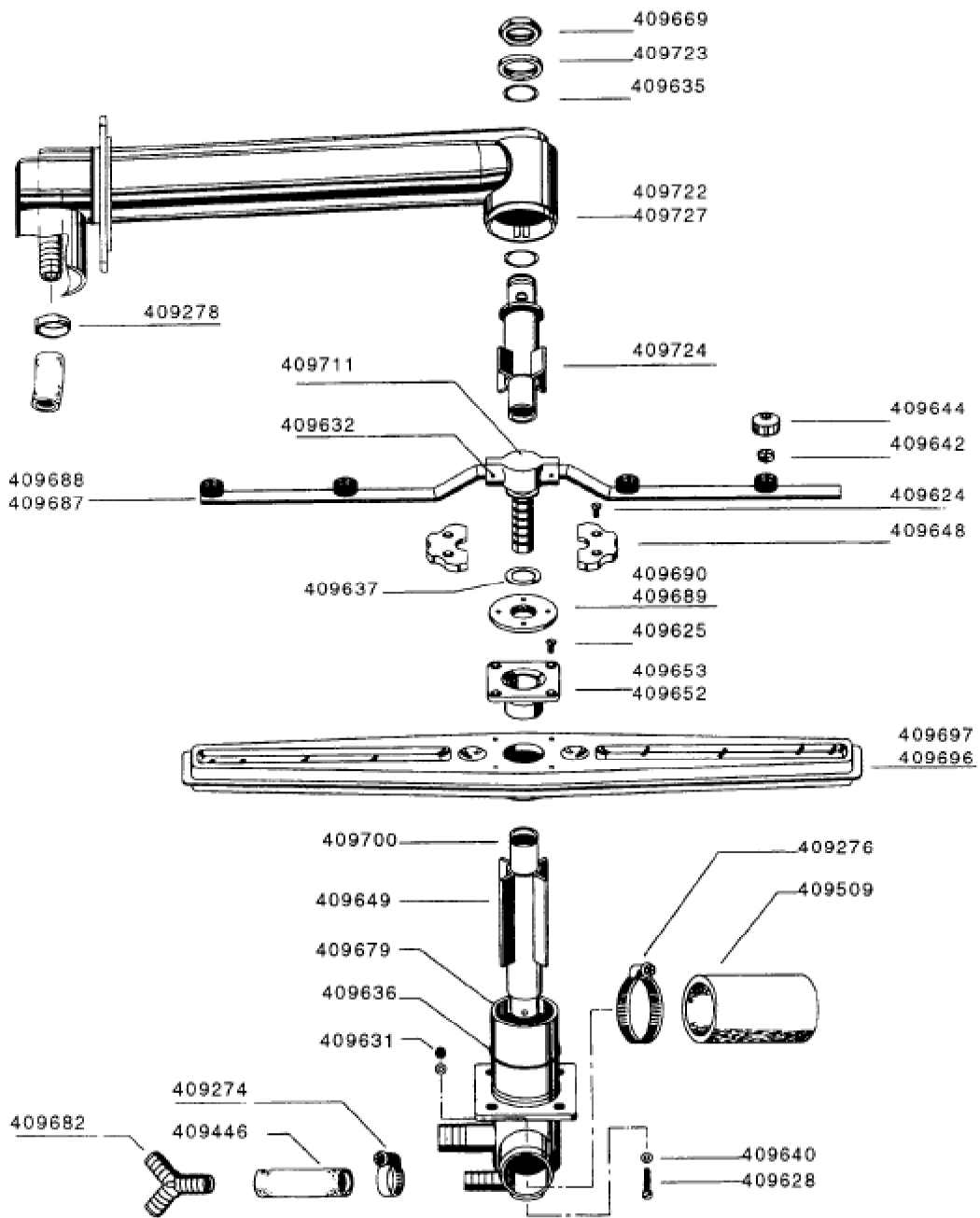


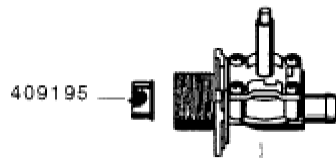
Seite	Position	Kreditorart.Nr	GB	DE
001	409378	409378	pump 0,73KW, 230V, 2800U/Min.	Pumpe 0,73KW, 230V, 2800U/Min.
001	409392	409392	bearing plate with pump cover	Lagerschild mit Pumpendeckel
001	409386	409386	gasket pump housing	Dichtung Pumpengehäuse
001	409385	409385	bearing race	Lauftring
001	409387	409387	sliding gasket	Gleitringdichtung
001	409400	409400	pump impeller 0,73KW	Pumpenlaufrad 0,73KW
001	409317	409317	cheese head screw M5x15	Zylinderschraube M5x15
001	409338	409338	spring ring 5mm	Federring 5mm
001	409334	409334	U-disk 5,3x12x1	U-Scheibe 5,3x12x1
001	409383	409383	pump housing	Pumpengehäuse
001	409314	409314	hex screw M4x25	Sechskantschraube M4x25
001	409322	409322	hex nut M4	Sechskantmutter M4
001	409399	409399	capacitor 16MF	Kondensator 16MF
001	409276	409276	hose clip 32-50 mm	Schlauchklemme 32-50 mm
001	409443	409443	rubber hose 38x4	Gummischlauch 38x4



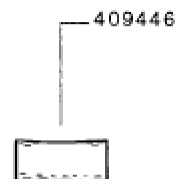
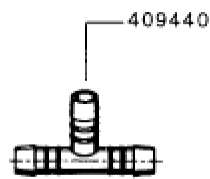
Seite	Position	Kreditorart.Nr	GB	DE
003	409430	409430	standpipe 255 mm	Standrohr 255 mm
003	409426	409426	standpipe 211 mm	Standrohr 211 mm
003	409415	409415	filer with dirt trap	Sieb mit Schmutzrinne
003	409344	409344	O-ring 206,50x3,53	O-Ring 206,50x3,53
003	409566	409566	pump sump with standpipe	Pumpensumpf mit Standrohr
003	409276	409276	hose clip 32-50 mm	Schlauchklemme 32-50 mm
003	409509	409509	hose crystall clear 35x5x70	Schlauch glasklar 35x5x70
003	409273	409273	hose clip 40-60 mm	Schlauchklemme 40-60 mm



Seite	Position	Kreditorart.Nr	GB	DE
005	409669	409669	hex nut R 1 1/2"x5	Sechskantmutter R 1 1/2"x5
005	409723	409723	spacer disc	Distanzscheibe
005	409635	409635	O-ring 21x2	O-Ring 21x2
005	409722	409722	ascending pipe complete	Steigrohr kpl.
005	409727	409727	ascending pipe complete	Steigrohr kpl.
005	409724	409724	lower fixing tube top complete	Befestigungsrohr oben kpl.
005	409278	409278	clamp, terminal	Klemme
005	409688	409688	upper rotating rinse arm	Nachspüldreharm oben
005	409687	409687	lower rotating rinse arm	Nachspüldreharm unten
005	409711	409711	bearing journal	Lagerzapfen
005	409632	409632	grooved pin 2x20	Kerbstift 2x20
005	409644	409644	rinsing nozzle - cap 3/8"	Nachspüldüse - Kappe 3/8"
005	409642	409642	twisting flat	Dralleinsatz
005	409624	409624	countersink screw M4x6	Senkschraube M4x6
005	409648	409648	half disk	Scheibenhälfte
005	409637	409637	Teflon gasket 17x26x1	Teflondichtung 17x26x1
005	409690	409690	nut top R1/2" LGW	Mutter oben R1/2" LGW
005	409689	409689	nut lower R1/2" RGW	Mutter unten R1/2" RGW
005	409625	409625	countersink screw M4x8	Senkschraube M4x8
005	409653	409653	rotating arm hub top	Dreharmnabe oben
005	409652	409652	rotating arm hub lower	Dreharmnabe unten
005	409697	409697	washing arm top	Wascharm oben
005	409696	409696	washing arm lower	Wascharm unten
005	409721	409721	rotating arm bearing lower	Dreharmlager unten
005	409700	409700	lower fixing tube lower	Befestigungsrohr unten
005	409649	409649	centering device star	Zentrierstern
005	409679	409679	rotating arm bearing	Dreharmlager
005	409636	409636	O-ring 50x1,5	O-Ring 50x1,5
005	409631	409631	cap nut M4	Hutmutter M4
005	409640	409640	copper gasket 4x8x1	Kupferdichtung 4x8x1
005	409628	409628	cheese head screw M4x40	Zylinderschraube M4x40
005	409274	409274	hose clip 12-22 mm	Schlauchklemme 12-22 mm
005	409446	409446	hose gray 1/2"	Schlauch grau 1/2"
005	409682	409682	y-piece YS13	Y-Stück YS13
005	409276	409276	hose clip 32-50 mm	Schlauchklemme 32-50 mm
005	409509	409509	hose crystal clear 35x5x70	Schlauch glasklar 35x5x70



409197

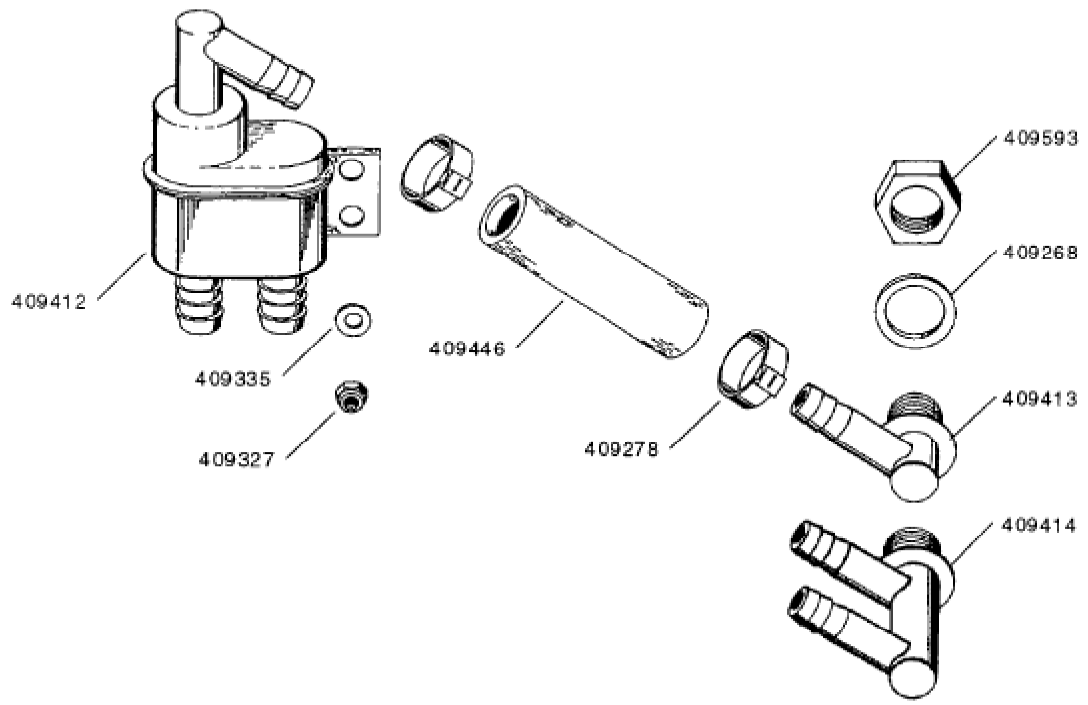


409278

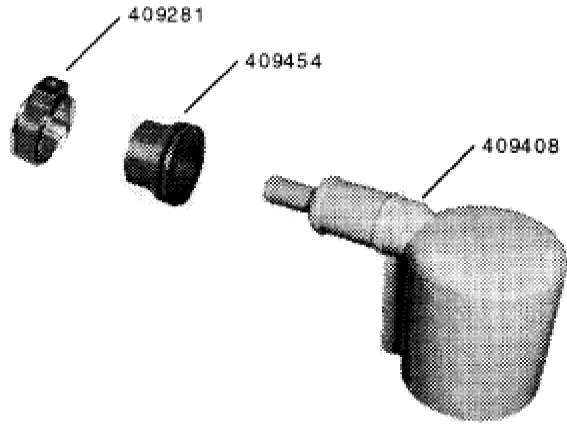
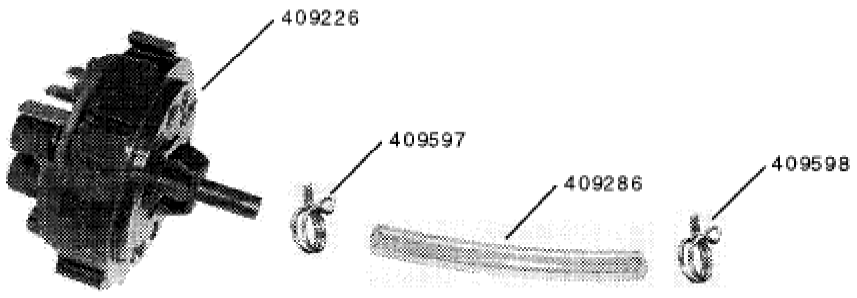
409274

Seite	Position	Kreditorart.Nr	GB	DE
007	409200	409200	magnetic coil 230V 50HZ	Magnetspule 230V 50HZ
007	409201	409201	solenoid - spring	Magnetventil - Feder
007	409195	409195	filter for solenoid valve	Magnetventilfiltersieb
007	409197	409197	solenoid	Magnetventil
007	409440	409440	t-iron TS13	T-Stück TS13
007	409278	409278	clamp, terminal	Klemme
007	409446	409446	hose gray 1/2"	Schlauch grau 1/2"
007	409595	409595	hose white 1/22	Schlauch weiß 1/22
007	409274	409274	hose clip 12-22 mm	Schlauchklemme 12-22 mm

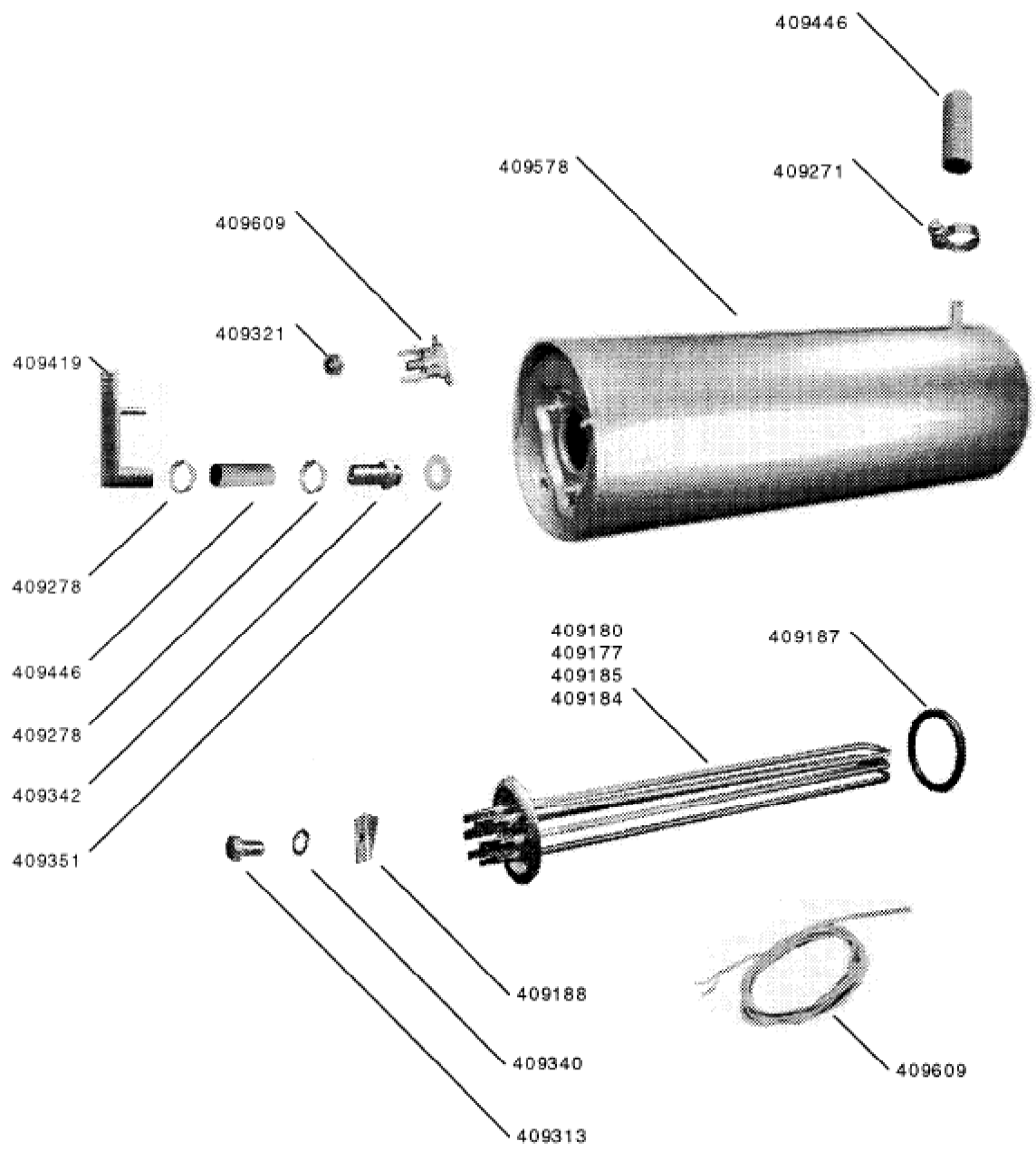




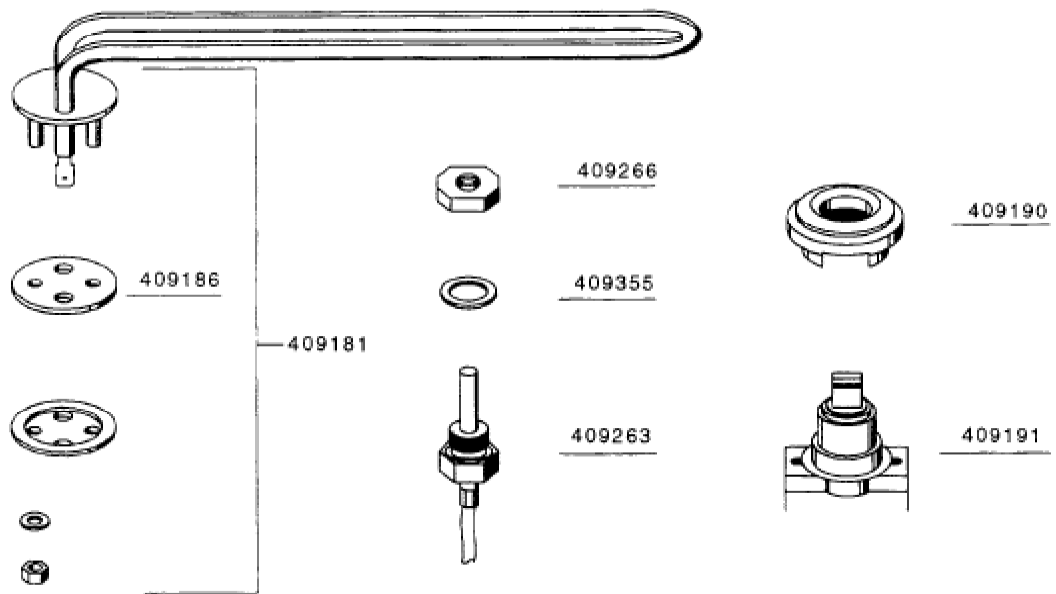
Seite	Position	Kreditorart.Nr	GB	DE
009	409512	409512	backflow preventer 1/2" (ohne EW)	Rücksaugverhinderer 1/2" (ohne EW)
009	409513	409513	backflow preventer 1/2" (mit EW)	Rücksaugverhinderer 1/2" (mit EW)
009	409412	409412	backflow preventer 1/2"	Rücksaugverhinderer 1/2"
009	409335	409335	washer 5,8x11x1	Unterlegscheibe 5,8x11x1
009	409327	409327	hex nut M5	Sechskantmutter M5
009	409446	409446	hose gray 1/2"	Schlauch grau 1/2"
009	409278	409278	clamp, terminal	Klemme
009	409413	409413	Hose connector , simple	Schlauchanschluss , einfach
009	409414	409414	Hose connector double	Schlauchanschluss doppelt
009	409268	409268	rubber gasket 17x24x2mm	Gummidichtung 17x24x2mm
009	409593	409593	hex nut R=3/8"x5	Sechskantmutter R=3/8"x5



Seite	Position	Kreditorart.Nr	GB	DE
011	409226	409226	level control switch 90/25	Niveauschalter 90/25
011	409597	409597	wire - hose clip 7,8x8,3mm	Draht - Schlauchklemme 7,8x8,3mm
011	409286	409286	hose clear 5x1,5	Schlauch klar 5x1,5
011	409598	409598	wire - hose clip yellow 8,8x9,3mm	Draht - Schlauchklemme gelb 8,8x9,3mm
011	409281	409281	clamp, terminal 19,5 RER	Klemme 19,5 RER
011	409454	409454	connecting piece rubber	Stutzen Gummi
011	409408	409408	air trap	Luftfalle

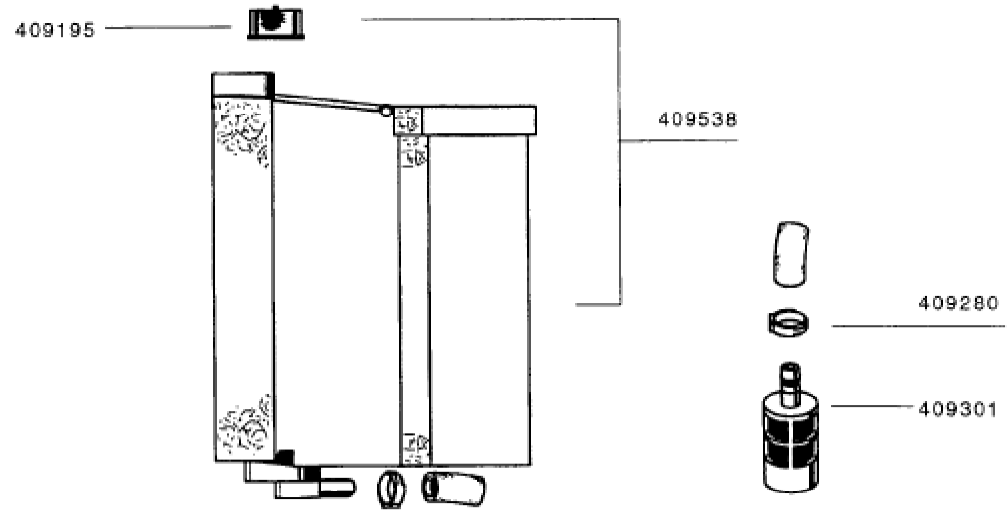
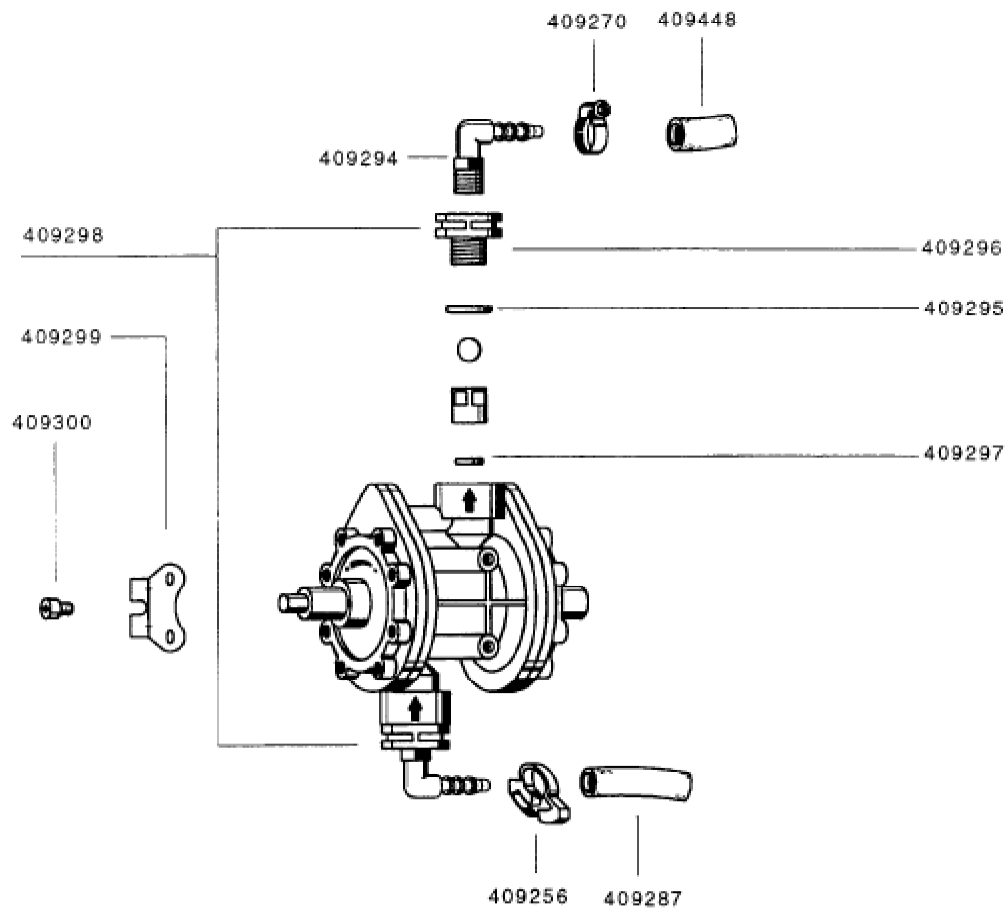


Seite	Position	Kreditorart.Nr	GB	DE
013	409579	409579	incorporated boiler complete 3 KW	Einbauboiler kpl. 3 KW
013	409580	409580	incorporated boiler complete 6KW	Einbauboiler kpl. 6KW
013	409581	409581	incorporated boiler complete 7,5KW	Einbauboiler kpl. 7,5KW
013	409582	409582	incorporated boiler complete 9 KW	Einbauboiler kpl. 9 KW
013	409313	409313	hex screw M5x8	Sechskantschraube M5x8
013	409340	409340	lockwasher J5,3	Zahnscheibe J5,3
013	409188	409188	gripping yoke heating element - fastening	Spannbrücke Heizkörper - Befestigung
013	409177	409177	pipe heating element 6 KW, 230/400V	Rohrheizkörper 6 KW, 230/400V
013	409180	409180	heating element 3 KW, 230/400V	Heizkörper 3 KW, 230/400V
013	409184	409184	heating element 9 KW, 230/400V	Heizkörper 9 KW, 230/400V
013	409185	409185	heating element 7,5 KW, 230/400V	Heizkörper 7,5 KW, 230/400V
013	409187	409187	gasket heating element 6x45x58	Dichtung Heizkörper 6x45x58
013	409321	409321	hex nut M3	Sechskantmutter M3
013	409189	409189	temperature limiter 105°C	Temperaturbegrenzer 105°C
013	409578	409578	boiler housing	Einbauboilergehäuse
013	409446	409446	hose gray 1/2"	Schlauch grau 1/2"
013	409271	409271	hose clip 16-27mm	Schlauchklemme 16-27mm
013	409351	409351	sealing ring 25x14x1,5mm	Dichtring 25x14x1,5mm
013	409342	409342	Hose connector	Schlauchanschluss
013	409278	409278	clamp, terminal	Klemme
013	409419	409419	Hose connector - angle	Schlauchanschluss - Winkel
013	409609	409609	temperature sensor 6x50	Temperaturfühler 6x50

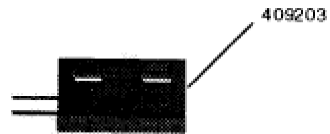
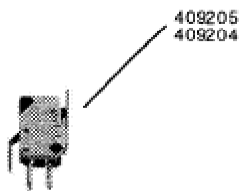
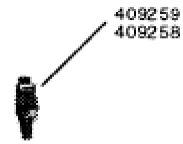
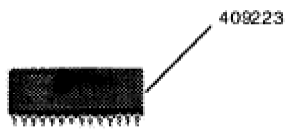
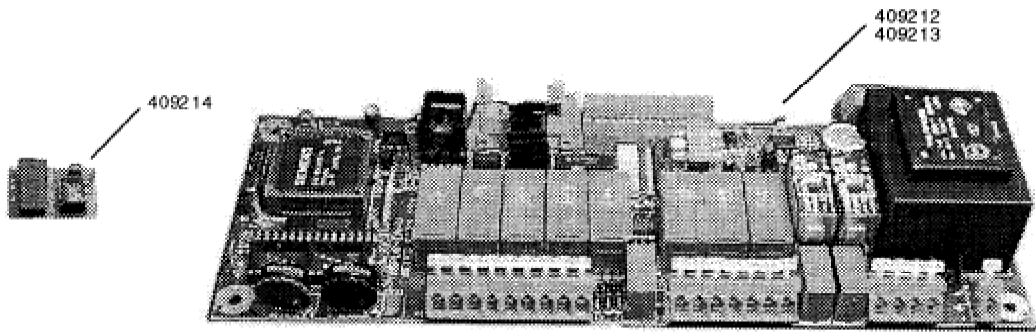
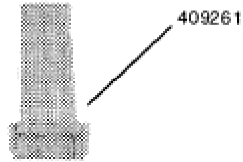
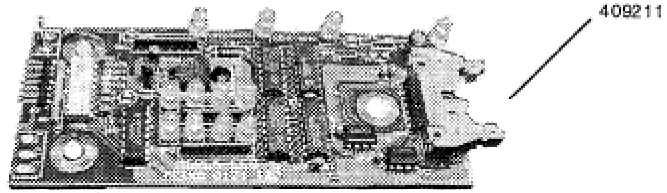
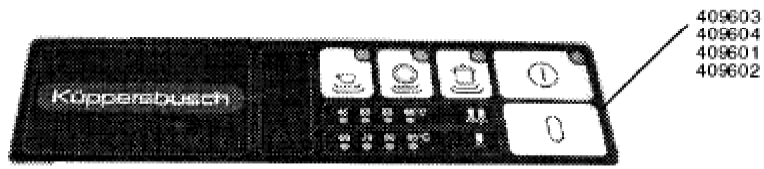


Seite	Position	Kreditorart.Nr	GB	DE
015	409181	409181	heating element 2 KW, 230/400V	Heizkörper 2 KW, 230/400V
015	409186	409186	gasket heating element	Dichtung Heizkörper
015	409190	409190	collar for temperature regulator	Manschette für Temperaturregler
015	409191	409191	temperature limiter 60T 110°C	Temperaturbegrenzer 60T 110°C
015	409263	409263	temperature sensor R 1/4"	Temperaturfühler R 1/4"
015	409355	409355	flat gasket ring 13x19	Flachdichtung 13x19
015	409266	409266	hex nut R 1/4"	Sechskantmutter R 1/4"



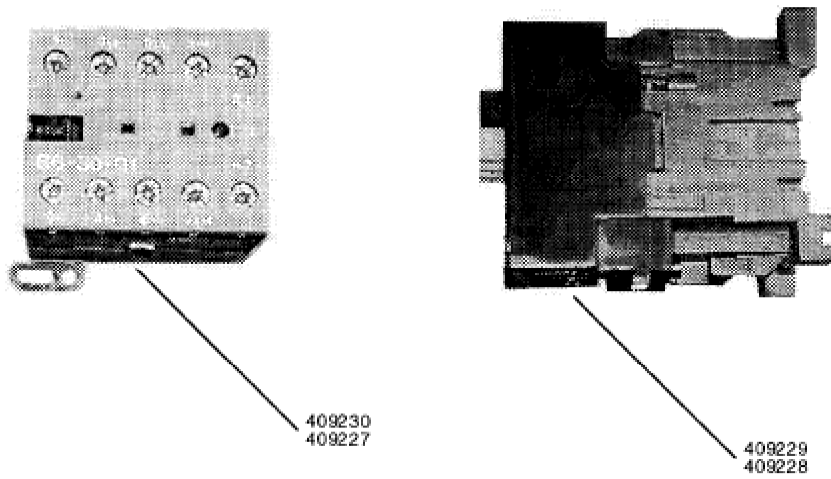
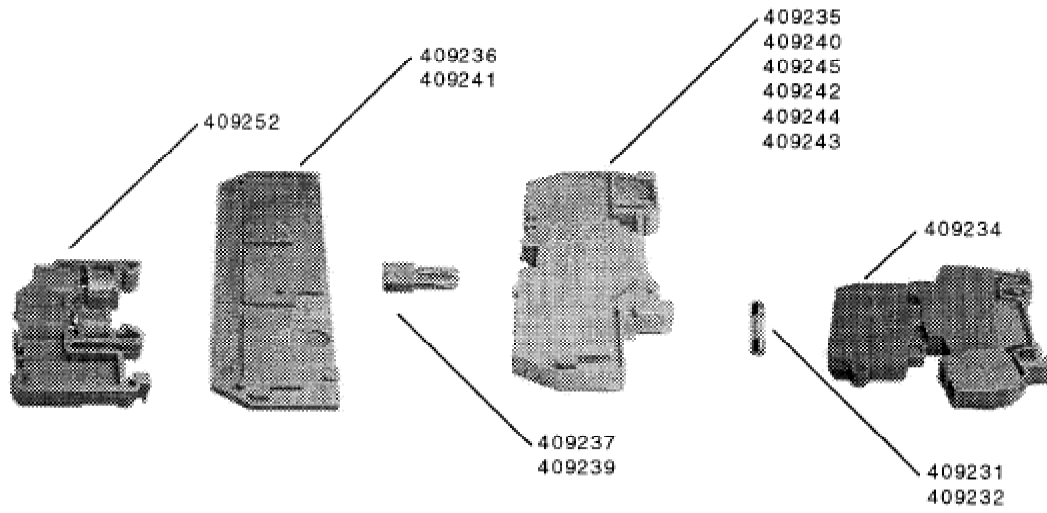


Seite	Position	Kreditorart.Nr	GB	DE
017	409298	409298	dispensing device rinsing agent	Dosiergerät Klarspüler
017	409299	409299	fixing link	Befestigungsglasche
017	409300	409300	screw 40x8 mm	Schraube 40x8 mm
017	409294	409294	insert angle M10x1	Einschraubwinkel M10x1
017	409270	409270	hose clip 10-16 mm	Schlauchklemme 10-16 mm
017	409448	409448	hose black 6x3,4 mm	Schlauch schwarz 6x3,4 mm
017	409296	409296	delivery connection M10x1	Druckanschluss M10x1
017	409295	409295	O-ring 16x2 mm	O-Ring 16x2 mm
017	409297	409297	O-ring 8x2 mm	O-Ring 8x2 mm
017	409256	409256	hose clip 9-10 mm	Schlauchklemme 9-10 mm
017	409287	409287	hose clear 6x1,5mm	Schlauch klar 6x1,5mm
017	409195	409195	filter for solenoid valve	Magnetventilfiltersieb
017	409538	409538	container rinsing agent complete	Behälter Klarspüler kpl.
017	409280	409280	clamp, terminal 10,0	Klemme 10,0
017	409301	409301	basket filter	Korbfilter

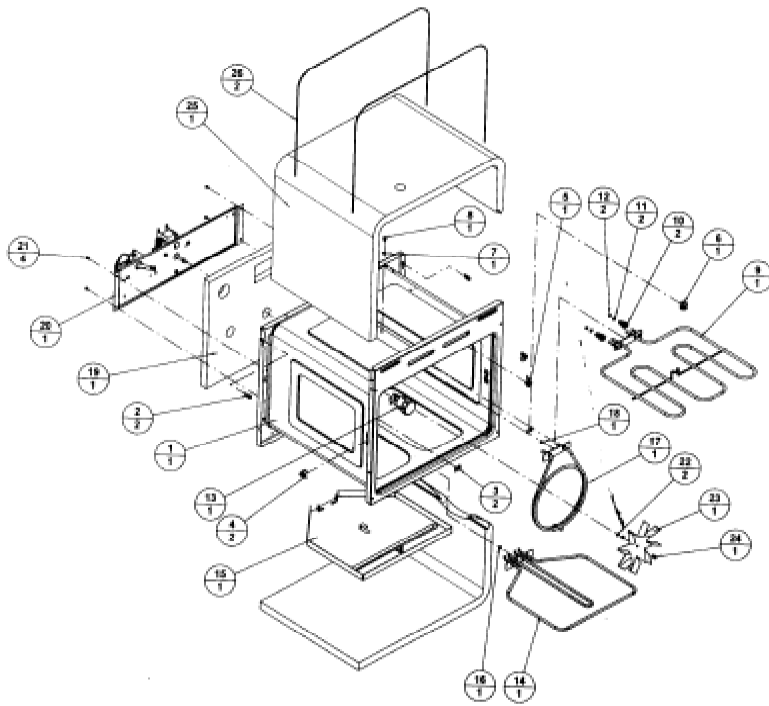


Seite	Position	Kreditorart.Nr	GB	DE
019	409603	409603	membrane keyboard, touch-control keyboard clock symbols	Folientastatur Uhrensymbole
019	409604	409604	membrane keyboard, touch-control keyboard clock symbols incorporated softener	Folientastatur Uhrensymbole Einbauwasserenthärtung
019	409601	409601	membrane keyboard, touch-control keyboard dishes sybols	Folientastatur Geschirrsymbol
019	409602	409602	membrane keyboard, touch-control keyboard dishes sybols incorporated softener	Folientastatur Geschirrsymbol Einbauwasserenthärtung
019	409211	409211	diode circuit board MSPL6-LED	Diodenplatine MSPL6-LED
019	409212	409212	main circuit board MSPL6-EA-V	Hauptplatine MSPL6-EA-V
019	409212	409212	main circuit board MSPL6-EA-V	Hauptplatine MSPL6-EA-V
019	409223	409223	circuit board EPROM MSPL6-P-STD	Platine EPROM MSPL6-P-STD
019	409214	409214	circuit board -Eeprom MSPL6-EE	Platine -Eeprom MSPL6-EE
019	409261	409261	ribbon cable with plug, connector 14po., 800mm	Flachbandkabel mit Stecker 14po., 800mm
019	409258	409258	spacer	Abstandshalter
019	409259	409259	spacer	Abstandshalter
019	409204	409204	micro-switch	Mikroschalter
019	409205	409205	lever	Hebel
019	409203	409203	Ignition switch	Magnetschalter
019	409609	409609	temperature sensor 6x50	Temperaturfühler 6x50
019	409263	409263	temperature sensor R 1/4"	Temperaturfühler R 1/4"

## 12.8 PIÈCES ÉLECTRIQUES



Seite	Position	Kreditorart.Nr	GB	DE
021	409252	409252	end holder	Endhalter
021	409236	409236	binder and cover gray	Abschluß- u. Zwischenplatte grau
021	409241	409241	binder and cover gray	Abschluß- u. Zwischenplatte grau
021	409235	409235	clamp, terminal gray 4QMM	Klemme grau 4QMM
021	409240	409240	junction terminal blue 4QMM	Durchgangsklemme blau 4QMM
021	409245	409245	junction terminal yellow/green 4QMM	Durchgangsklemme gelb/grün 4QMM
021	409242	409242	junction terminal gray 6QMM	Durchgangsklemme grau 6QMM
021	409244	409244	junction terminal blue 6QMM	Durchgangsklemme blau 6QMM
021	409243	409243	junction terminal PE 6QMM	Durchgangsklemme PE 6QMM
021	409237	409237	transverse bridge 4QMM	Querbrücke 4QMM
021	409239	409239	transverse bridge 6QMM	Querbrücke 6QMM
021	409234	409234	safety clamp 5x20	Sicherungsklemme 5x20
021	409232	409232	fine-wire fuse 4A time lagged 5x20	Feinsicherung 4A mittelträge 5x20
021	409231	409231	fine-wire fuse 10A time lagged 5x20	Feinsicherung 10A mittelträge 5x20
021	409227	409227	contactor B6-30-10 230V 40/60HZ	Schütz B6-30-10 230V 40/60HZ
021	409230	409230	contactor B6-30-01 230V 40/60HZ	Schütz B6-30-01 230V 40/60HZ
021	409229	409229	contactor B9-30-01 230V 50HZ	Schütz B9-30-01 230V 50HZ
021	409228	409228	contactor B12-30-01 230V 40/60 HZ	Schütz B12-30-01 230V 40/60 HZ



Seite	Position	Kreditorart.Nr	GB	DE
023	409565	409565	hood compl.	Haube kpl.
023	409370	409370	hood rod right hand side	Haubenführung rechts
023	409371	409371	hood rod left hand side	Haubenführung links
023	409552	409552	basket support compl.	Korbträger kpl.
023	409558	409558	tank sieve left	Tanksieb links
023	409285	409285	tank sieve right	Tanksieb rechts
023	409563	409563	Striking plate left	Schliessblech links
023	409547	409547	side cladding	Seitenverkleidung
023	409548	409548	front - cladding	Front - Verkleidung
023	409546	409546	spring housing cover	Federkastenabdeckung
023	409553	409553	backwall complete	Rückwand kpl.
023	409429	409429	spacer for cladding	Abstandshalter für Verkleidung
023	409437	409437	table feet 40x40 mm two part	Tischstollen 40x40 mm 2-teilig
023	409376	409376	universal basket	Universalkorb
023	409377	409377	basket for small pieces	Kleinteilekorb
023	409452	409452	reinforced hose 1/2"x2000	Panzerschlauch 1/2"x2000
023	409596	409596	reinforced hose 1/2"x2000	Panzerschlauch 1/2"x2000



409549



409425



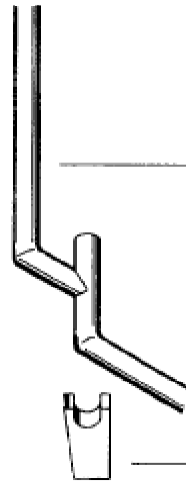
409500



409560

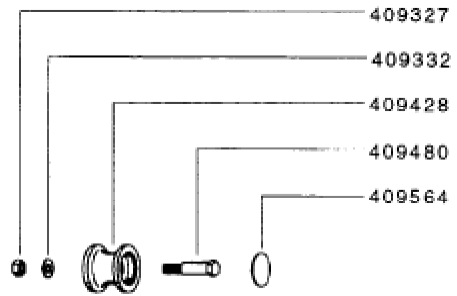


409551



409550

409427



409327

409332

409428

409480

409564



Seite	Position	Kreditorart.Nr	GB	DE
025	409549	409549	spring - suspension top	Feder - Aufhängung oben
025	409425	409425	sliding bearing spring suspension mount	Gleitlager Federaufhängung
025	409500	409500	tension spring 372x46,5x6,5	Zugfeder 372x46,5x6,5
025	409560	409560	tension screw M8	Spannschraube M8
025	409551	409551	nut M8	Mutter M8
025	409550	409550	hood rod	Haubengestänge
025	409427	409427	Hood rod bearing	Lagerung für Haubengestänge
025	409327	409327	hex nut M5	Sechskantmutter M5
025	409332	409332	U-disk 8,4x18x2	U-Scheibe 8,4x18x2
025	409428	409428	roll for hood	Rolle für Haube
025	409480	409480	bolt for roll 17x51, M8	Bolzen für Rolle 17x51, M8
025	409564	409564	lid for roll	Deckel für Rolle