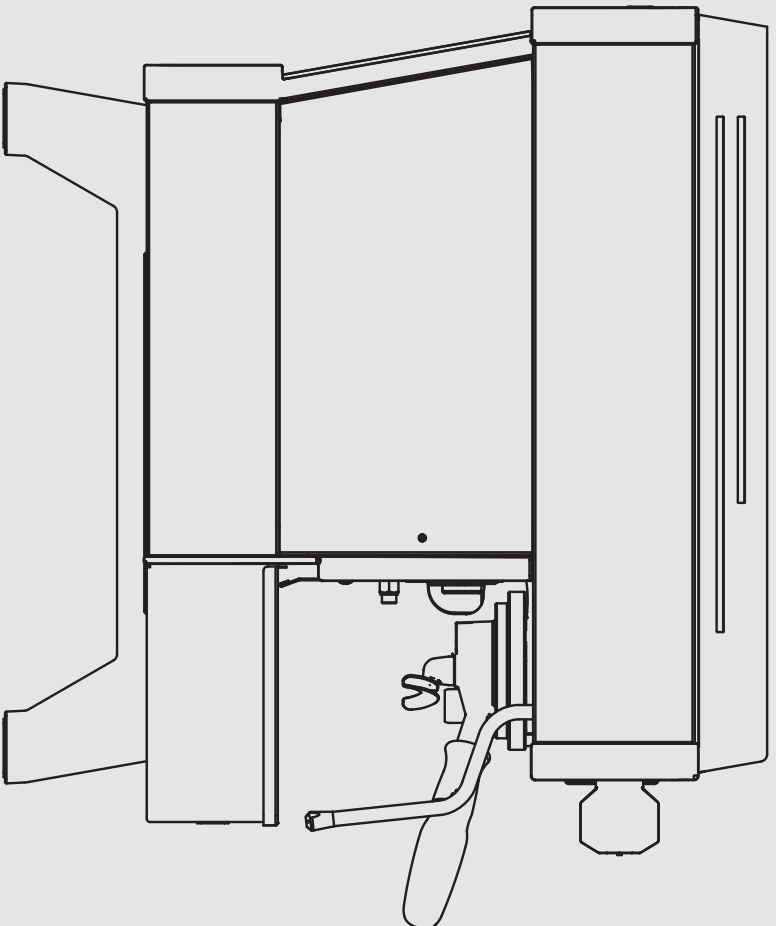


parts catalog

linea pb







la marzocco
handmade in florence

INDEX

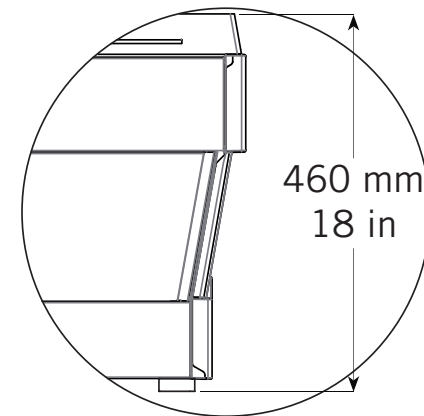
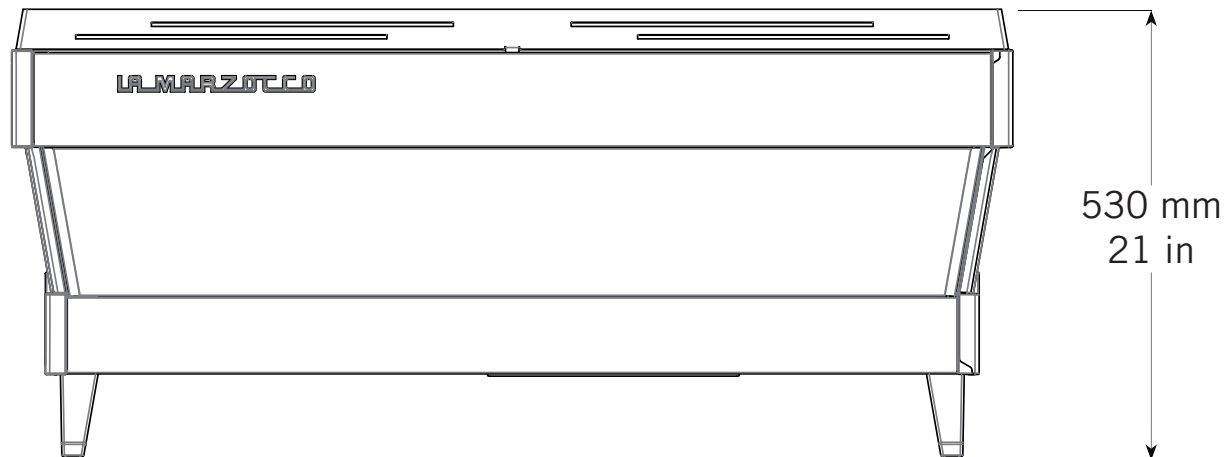
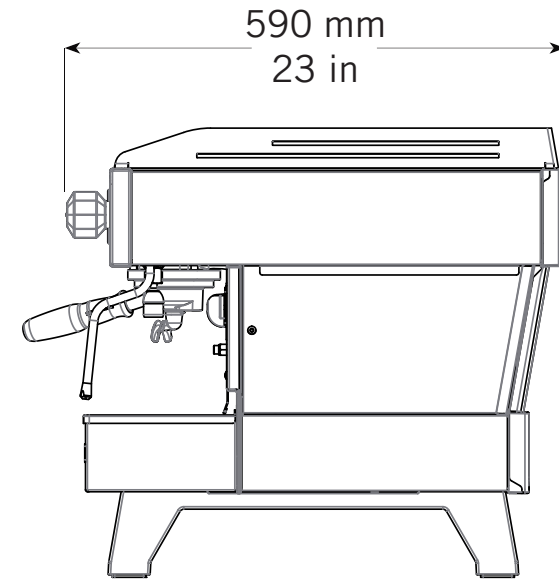
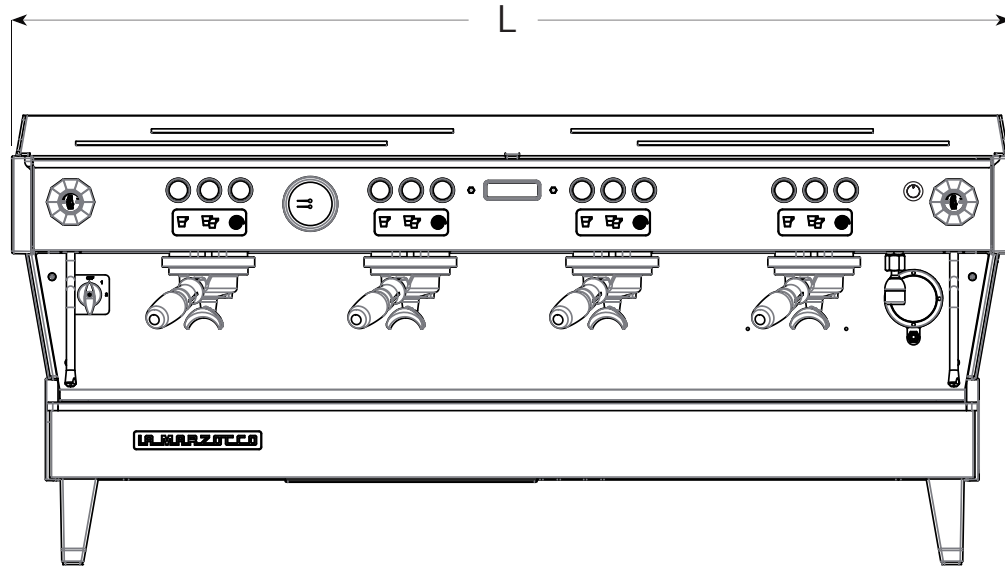
		Pag.	Ver.
Specifications	Caratteristiche Tecniche	4	2.3
Body Panel Assembly	Carrozeria	6	2.3
Control Panel Assembly	Pannello di Controllo	10	2.3
Steam and Hot Water Assembly	Lancia Vapore e Acqua Calda	16	2.3
Hydraulic Assembly	Impianto Idraulico	20	2.3
Fittings and Valves	Raccordi e Valvole	28	2.3
Coffee Boiler	Caldaia Caffè	32	2.3
Steam Boiler	Caldaia Vapore	44	2.3
Thermostatic Valve Version	Versione con Valvola Termostatica	46	2.3
Preheater Version	Versione con Preriscaldatore	50	2.3
Thermostatic Valve and Preheater Version	Versione con Valvola Termostatica e Preriscaldatore	52	2.3
Single Boiler Version	Versione con Caldaie Singole	58	2.3
Scale Version	Versione con Bilance	72	2.3
Heating Elements	Resistenze Elettriche	78	2.3
Electrical System and Pump	Impianto Elettrico e Pompa	82	2.3
Portafilter Assembly	Portafiltri	84	2.3
Hose and Accessories	Tubi e Accessori	86	2.3



la marzocco

handmade in florence

SPECIFICATIONS





la marzocco

handmade in florence

SPECIFICATIONS

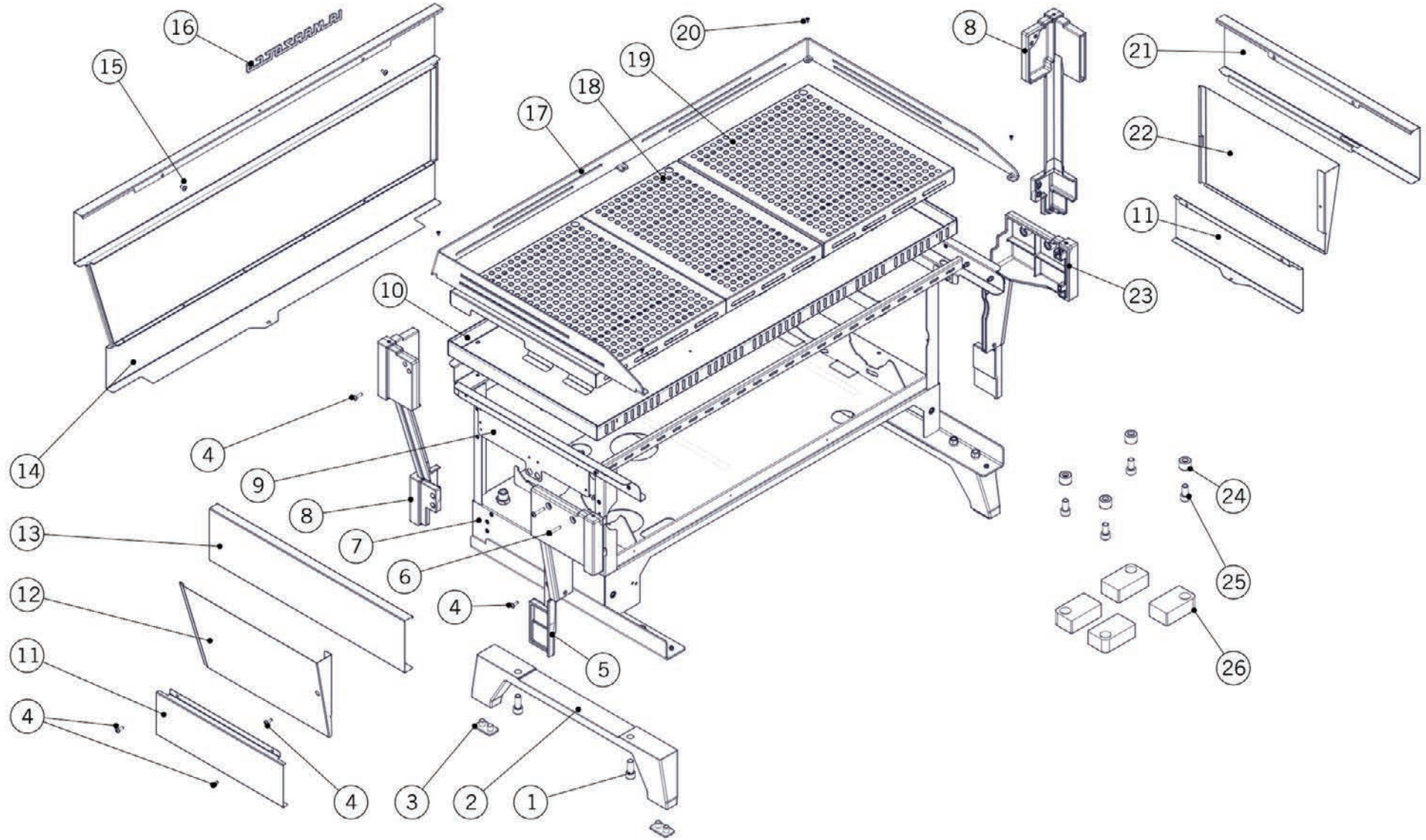
Caratteristiche Tecniche	L	mm	710	950	1190
		in	27,95	37,4	46,85
	Machine weight	Kg	61	77	117
		lb	134,5	170	258
	Shipping weight	Kg	86	108	132
		lb	190	238	291
	Electrical Voltage	VAC	200VAC Single/Three Phase	200VAC Single/Three Phase	200VAC Single/Three Phase
			220VAC Single/Three Phase	220VAC Single/Three Phase	220VAC Single/Three Phase
			380VAC Three Phase	380VAC Three Phase	380VAC Three Phase
	Coffee Boiler Wattage	W	1400 Watts	1900 Watts	2800 Watts
	Steam Boiler Wattage	W	3000 Watts	4000 Watts	5000 Watts
	Total Wattage	W	4600 Watts	6100 Watts	8000 Watts
	Required Available Amperage	A	25 amps (20 for Australia)	35 amps (32 for Australia)	45 amps (40 for Australia)
	Coffee Boiler Capacity	liters	3,4	5,0	6,8
Steam Boiler Capacity (liters)	liters	7,0	11,0	15,0	
Total Capacity (liters)	liters	10,4	16,0	21,8	
Machine configuration		2GR	3GR	4GR	



la marzocco

handmade in florence

BODY PANEL ASSEMBLY





la marzocco

handmade in florence

BODY PANEL ASSEMBLY

Carrozzeria

1	I.1.073	SCREW M10X25 SOCKET CAP S/S A2	VITE M10X25 TC A BRUGOLA INOX A2
2	C.3.007	HIGH LEGS LINEA PB	GAMBE ALTE LINEA PB
3	F.2.026	RUBBER FOOT	PIEDINO UNIVERSALE
4	CL22/V	SCREW M4X12 PHILLIPS BUTTON HEAD S/S A2	VITE M4X12 TPB A CROCE INOX A2
5	C.2.033	CORNER LEFT FRONT LINEA PB	ANGOLARE FRONTALE SX LINEA PB
6	I.1.059	SCREW M4X30 PHILLIPS BUTTON HEAD S/S A2	VITE M4X30 TPB A CROCE INOX A2
7	C.1.140.*.01	BODY FRAME LINEA PB *GR UNIVERSAL	TELAIO LINEA PB *GR UNIVERSALE
8	C.2.034	CORNER BACK LINEA PB	ANGOLARE POSTERIORE LINEA PB
9	C.1.180	BRACKET TERMINAL BLOCK LINEA PB	STAFFA MORSETTIERA LINEA PB
10	C.1.146.*	TRAY CUPWARMER LINEA PB *GR	VASSOIO SCALDATAZZE LINEA PB *GR
11	C.1.141	PANEL LOWER SIDE LINEA PB	PANNELLO INFERIORE LATERALE LINEA PB
12	C.1.149	LINEA PB LEFT SIDE PANEL	CARENATURA LATERALE SX LINEA PB
13	C.1.144	PANEL LEFT UPPER SIDE LINEA PB	PANNELLO SUP.LATERALE SX LINEA PB
14	C.1.145.*.01	PANEL BACK LINEA PB *GR	PANNELLO POSTERIORE LINEA PB *GR
15	I.1.042	SCREW M4X8 MUSHROOM SLOTTED HEAD S/S A2	VITE M4X8 TPB A TAGLIO INOX A2
16	D.2.007	LA MARZOCCO LOGO RAL 3000	LOGO LA MARZOCCO RAL 3000
17	C.1.161.*	RAILING CUPS LINEA PB *GR	CORNICE TAZZE LINEA PB *GR
18	C.1.165	GRID CUPWARMER 239MM LINEA PB	GRIGLIA SCALDATAZZE 239MM LINEA PB
19	C.1.164	GRID CUPWARMER 323MM LINEA PB	GRIGLIA SCALDATAZZE 323MM LINEA PB
20	I.1.060	SCREW M3X6 PHILLIPS COUNTERSUNK S/S A2	VITE M3X6 TS A CROCE INOX A2
21	C.1.143.01	PANEL RIGHT UPPER SIDE LINEA PB MIX V.	PANNELLO SUP.LATERALE DX LINEA PB MISC.
22	C.1.147	PANEL SIDE MIDDLE RIGHT LINEA PB	PANN. INTERMEDIO LATERALE DX LINEA PB
23	C.2.032	CORNER RIGHT FRONT LINEA PB	ANGOLARE FRONTALE DX LINEA PB
24	F.1.005	PVC FOOT SUPPORTS DM.21 GB5	SUPPORTI PIEDINI PVC DM.21 GB5
25	I.1.090	SCREW M10X20 SOCKET CAP S/S A2	VITE M10X20 TC A BRUGOLA INOX
26	CLO01	RUBBER FOOT	ZOCCOLINO IN GOMMA

Item

Part number/Codice

Description

Descrizione

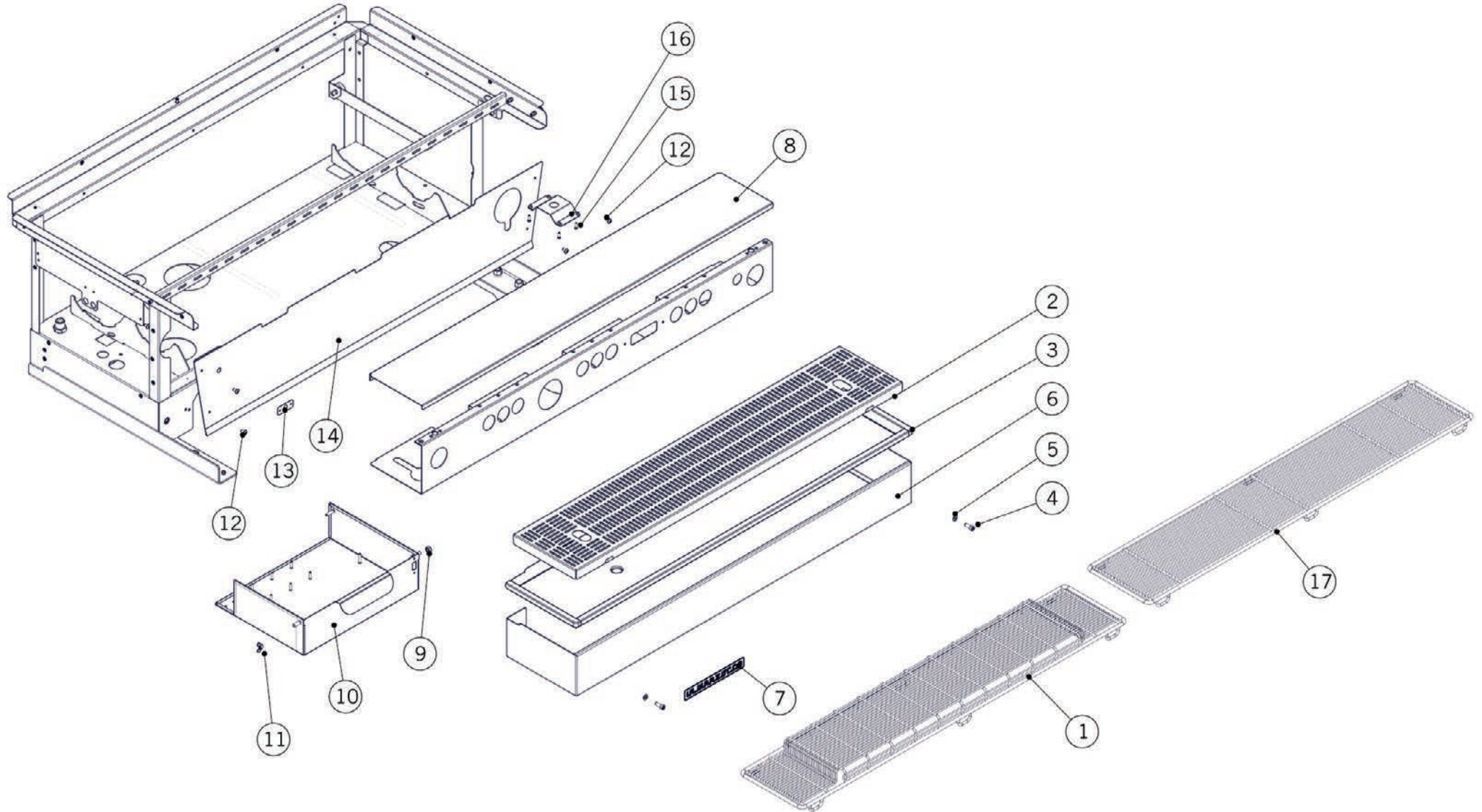
* = Number of groups / Numero gruppi



la marzocco

handmade in florence

BODY PANEL ASSEMBLY





la marzocco

handmade in florence

BODY PANEL ASSEMBLY

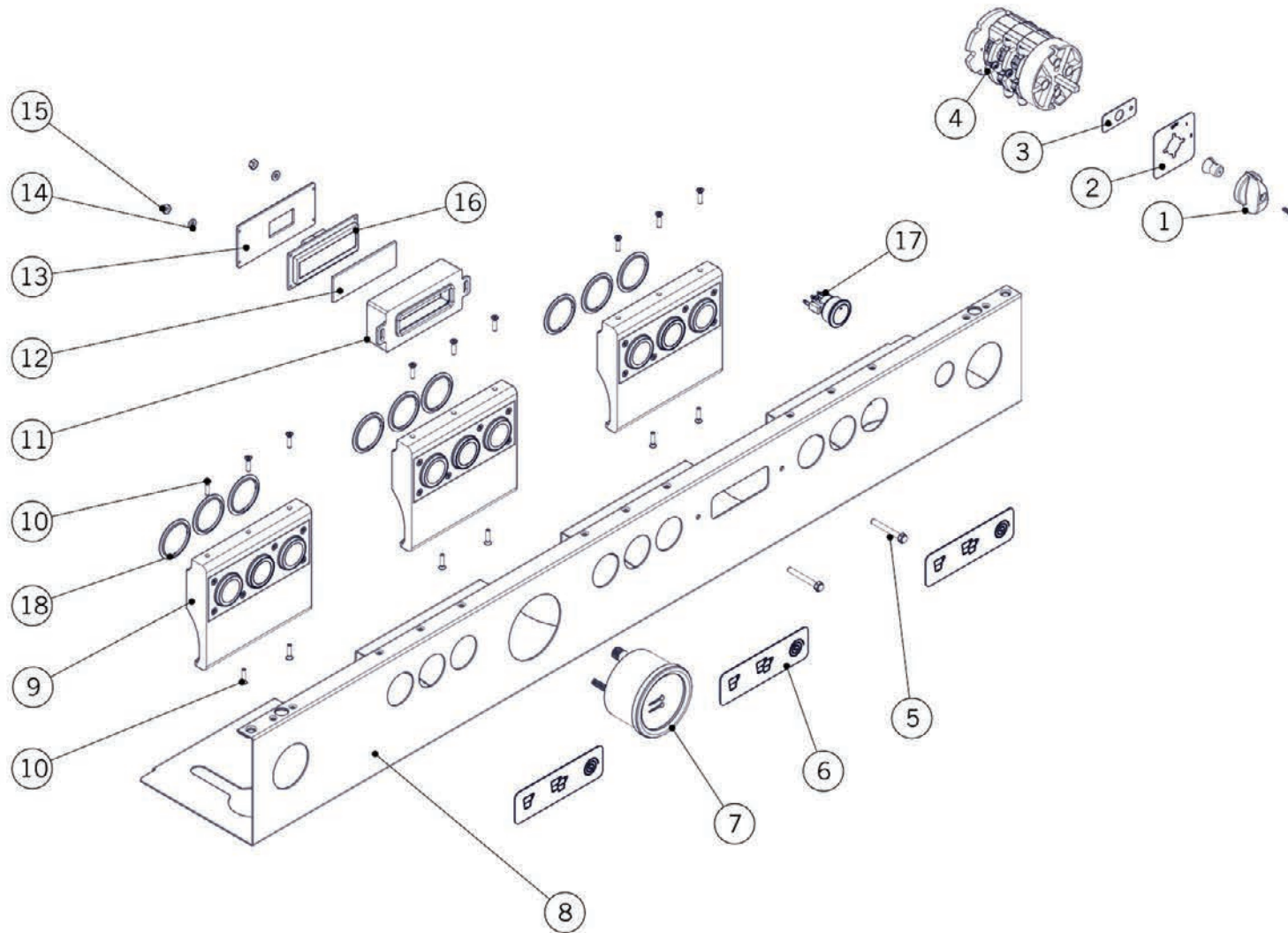
Carrozzeria

1	C.1.178.*	WIRE GRID LOW CUPS LINEA PB *GR	GRIGLIA A FILO C/RIALZO LINEA PB *GR
2	C.1.157.*	GRID DRAIN LINEA PB *GR	GRIGLIA SCARICO LINEA PB *GR
3	C.1.152.*	TRAY DRAIN LINEA PB *GR	BACINELLA LINEA PB *GR
4	I.1.011	SCREW M5X14 SOCKET CAP S/S A2	VITE M5X14 TC BRUGOLA INOX A2
5	I.1.039	WASHER 5,4X10X1 S/S A2	RONDELLA 5,4X10X1 INOX A2
6	C.1.151.*	COVER DRAIN TRAY LINEA PB *GR	COPERTURA BACINELLA LINEA PB *GR
7	D.4.008	S/S RED ENAMEL "LA MARZOCCO" LOGO	LOGO LAMARZOCCO INOX SMALTO ROSSO
8	C.1.142.*	COVER GROUP LINEA PB *GR	COPERTURA GRUPPI LINEA PB *GR
9	I.1.002	NUT M6 H5 WR9 BRASS NICKEL PLATED	DADO M6 H5 CH9 OTTONE NICHELATO
10	C.1.155	ELECTRONIC BOX LINEA PB AV	SCATOLA ELETTRONICA LINEA PB AV
11	I.1.003	WING NUT M6 H5 S/S A2	GALLETTO M6 H5 INOX A2
12	I.1.042	SCREW M4X8 MUSHROOM SLOTTED HEAD S/S A2	VITE M4X8 TPB A TAGLIO INOX A2
13	C.1.162	LINEA PB SWITCH METAL PLATE	PIASTRINA INTERR. LINEA PB
14	C.1.156.*	PANEL MAIN SWITCH LINEA PB *GR	PANNELLO INTERR.GEN.LINEA PB *GR
	C.1.215.*	PANEL MAIN SWITCH LINEA PB *GR W/SCALES	PANN.INTERR.GEN. LINEA PB *GR C/BILANCE
	C.1.218.*	PANEL SWITCH LINEA PB *GR NO SIGHT GLASS	PANN.INTERR.GEN. LINEA PB *GR NO OBLO'
	C.1.219.*	PANEL SWITCH LINEA PB *GR SCALE/NO GLASS	PANN.INTERR. LINEA PB *GR BIL/NO OBLO'
15	I.1.045	SCREW M3X12 PHILLIPS COUNTERSUNK S/S A2	VITE M3X12 TS A CROCE INOX A2
16	C.1.159	BRACKET HOT WATER LINEA PB	STAFFA ACQUA CALDA LINEA PB
17	C.1.237.*	LINEA PB *GR LOW WIRE GRID	GRIGLIA A FILO BASSA LINEA PB *GR
Item	Part number/Codice	Description	Descrizione
* = Number of groups / Numero gruppi			



la marzocco
handmade in florence

CONTROL PANEL ASSEMBLY





la marzocco

handmade in florence

CONTROL PANEL ASSEMBLY

Pannello di Controllo

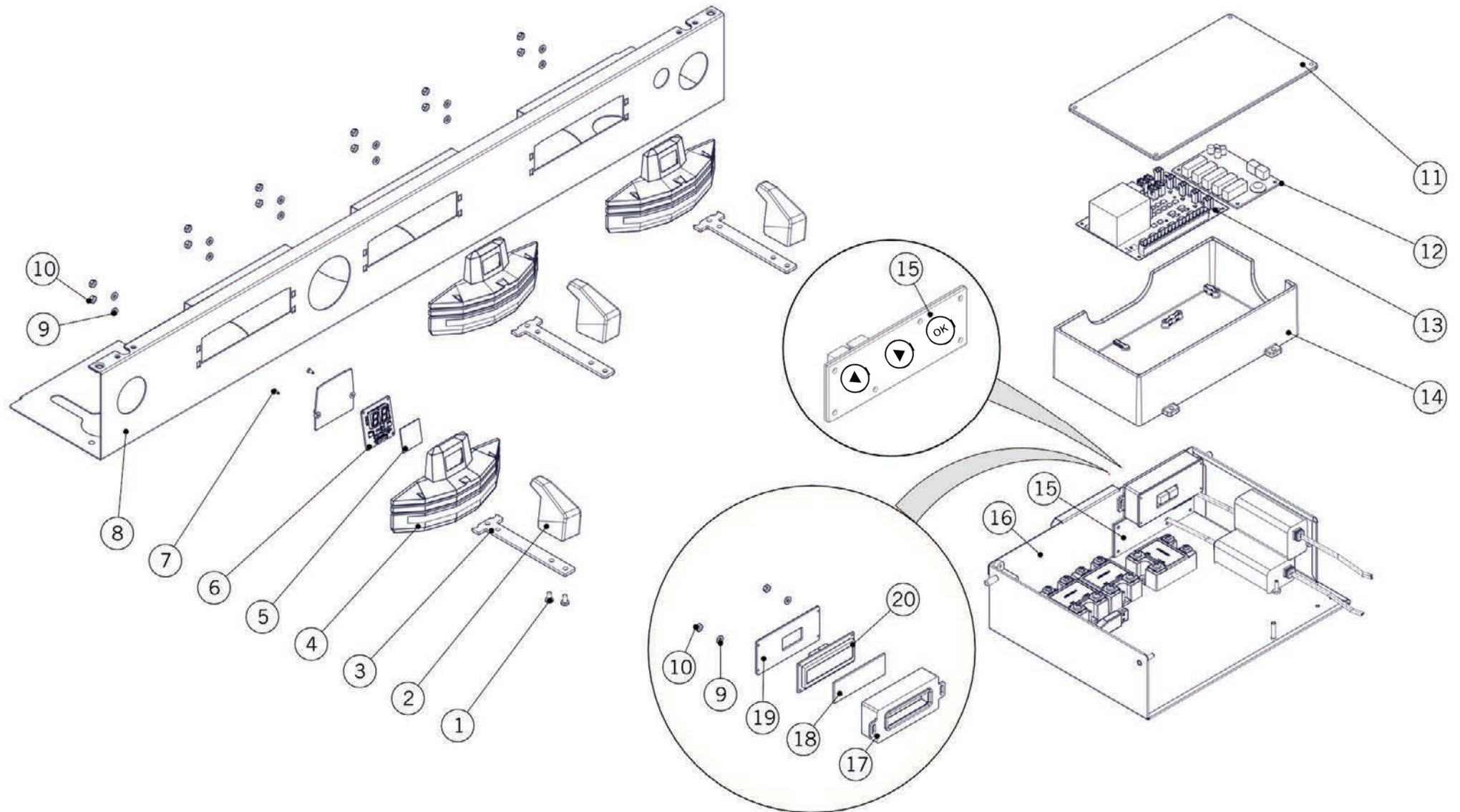
1	L400/K	MAIN POWER SWITCH KNOB	MANOPOLA PER COMMUTATORE
2	L400/T.1	0-1-2 SWITCH LABEL	TARGHETTA 0-1-2
3	C.1.162	LINEA PB SWITCH METAL PLATE	PIASTRINA INTERR. LINEA PB
4	E.2.001.02	BIPOLAR SWITCH 32A W/CABLES	INTERRUTTORE BIPOLARE 32A CABLATO
	E.2.002.02	TRIPOLAR SWITCH 17A W/CABLES	INTERRUTTORE TRIPOLARE 17A CABLATO
	L400/32T	32A TRIPOLAR MAIN SWITCH	COMMUTATORE TRIPOLARE 32 AMP
	E.2.049	BIPOLAR SWITCH 32A W/CABLES W/FASTON	INTERRUTTORE BIPOLARE 32A+CAVI C/FASTON
	E.2.050	TRIPOLAR SWITCH 17A W/CABLES W/FASTON	INTERRUTTORE TRIPOLARE 17A+CAVI C/FASTON
5	I.2.001.01	KEYPAD SCREW	VITI FISSAGGIO PULSANTIERA C/ESAGONO
6	D.4.007	COFFEE DOSES LABEL	TARGHETTA DOSI CAFFE'
7	E.3.010	PRESSURE GAUGE DOUBLE SCALE WITH LION	MANOMETRO DOPPIA SCALA CON LEONE
8	C.1.153.*	PANEL SWITCH LINEA PB *AV	PANNELLO INTERR.LINEA PB *AV
9	E.2.038	LINEA PB KEYPAD	PULSANTIERA 3 TASTI LINEA PB
10	I.1.060	SCREW M3X6 PHILLIPS COUNTERSUNK S/S A2	VITE M3X6 TS A CROCE INOX A2
11	F.1.040	LINEA PB DISPLAY FRONT COVER	SCATOLA DISPLAY LINEA PB
12	F.1.042	LINEA PB DISPLAY PROTECTION GLASS	VETRINO SCATOLA DISPLAY LINEA PB
13	F.1.041	LINEA PB DISPLAY BACK COVER	COPERCHIO RETRO SCATOLA DISPLAY LINEA PB
14	ROND_DENT_4	TOOTH LOCK WASHER 4X8X1 GALVANIZED	ROND.DENTATA 4X8X1 ZINCATA
15	DADO4M	NUT M4 H3 WR7 BRASS	DADO M4 H3 CH7 OTTONE
16	E.1.024	LINEA PB DISPLAY BOARD	SCHEDA DISPLAY LINEA PB
17	E.2.041	S/S SWITCH W/RED LED	INTERRUTTORE INOX C/LED ROSSO
18	F.1.048	LINEA PB PUSH BUTTON WAY	BOCCOLINA X PULSANTIERE LINEA PB
Item	Part number/Codice	Description	Descrizione

* = Number of groups / Numero gruppi



la marzocco
handmade in florence

CONTROL PANEL ASSEMBLY - MP





la marzocco

handmade in florence

CONTROL PANEL ASSEMBLY - MP

Pannello di Controllo

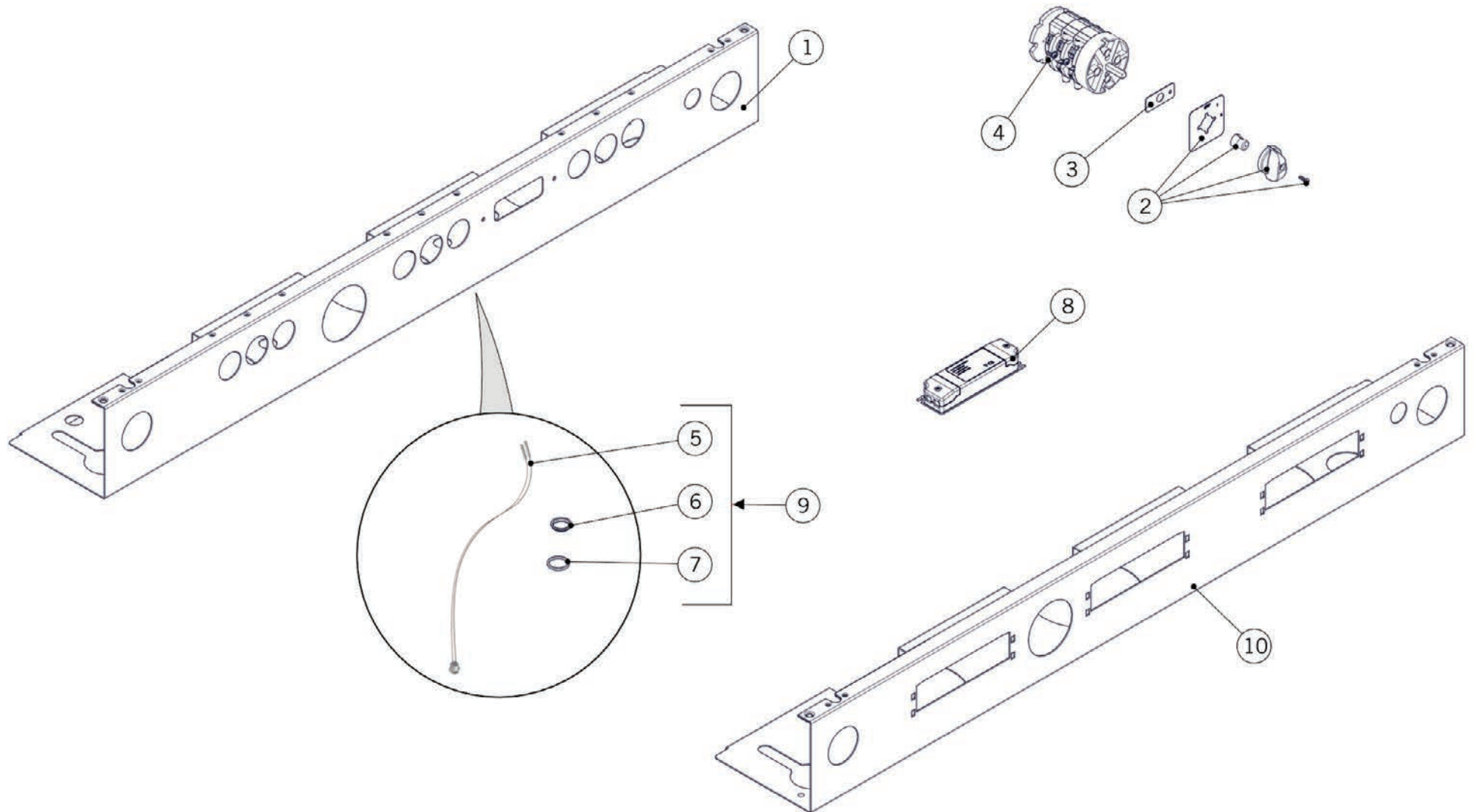
1	I.1.006	SCREW M4X8 PHILLIPS BUTTON HEAD S/S A2	VITE M4X8 TPB A CROCE INOX A2
2	C.2.020	LINEA PADDLE BAKELITE HANDLE	MANIGLIA PADDLE BAKELITE LINEA
3	C.1.267	LEVER S/S CONICAL PADDLE VALVE LINEA PB	LEVA INOX VALVOLA PADDLE CONICO LINEA PB
4	C.2.022	LINEA PB PADDLE COVER W/LID	MOSTRINA PADDLE LINEA PB C/COPERCHIO
5	F.1.075	GLASS TIMER LINEA PB MP	VETRINO TIMER LINEA PB MP
6	E.1.029	TIMER 2 DIGIT RED	TIMER 2 DIGIT ROSSO
7	I.1.086	SCREW 2.2X6.5 INOX	VITE AUTOFILETTANTE 2.2X6.5 INOX
8	C.1.154.*	PANEL CONTROL LINEA PB *MP	PANNELLO DI COMANDO LINEA PB *MP
9	ROND_DENT_4	TOOTH LOCK WASHER 4X8X1 GALVANIZED	ROND.DENTATA 4X8X1 ZINCATA
10	DADO4M	NUT M4 H3 WR7 BRASS	DADO M4 H3 CH7 OTTONE
11	F.1.044	LINEA PB ELECTRONIC BOARD BOX COVER	COPERCHIO SCATOLA SCHEDA ELETTRONICA LIN
12	E.1.025.01	LINEA PB BOARD	SCHEDA LINEA PB
13	E.1.023.01	UNIVERSAL BOARD	SCHEDA UNIVERSAL
14	F.1.043	LINEA PB ELECTRONIC BOARD BOX	SCATOLA SCHEDA ELETTRONICA LINEA PB
15	E.2.053	KEYPAD LINEA PB MP	TASTIERA A MEMBRANA LINEA PB MP
16	C.1.139	ELECTRONIC BOX LINEA PB MP	SCATOLA ELETTRONICA LINEA PB MP
17	F.1.040	LINEA PB DISPLAY FRONT COVER	SCATOLA DISPLAY LINEA PB
18	F.1.042	LINEA PB DISPLAY PROTECTION GLASS	VETRINO SCATOLA DISPLAY LINEA PB
19	F.1.041	LINEA PB DISPLAY BACK COVER	COPERCHIO RETRO SCATOLA DISPLAY LINEA PB
20	E.1.024	LINEA PB DISPLAY BOARD	SCHEDA DISPLAY LINEA PB
Item	Part number/Codice	Description	Descrizione
* = Number of groups / Numero gruppi			



la marzocco

handmade in florence

CONTROL PANEL ASSEMBLY - BARISTA LIGHTS





la marzocco

handmade in florence

CONTROL PANEL ASSEMBLY - BARISTA LIGHTS

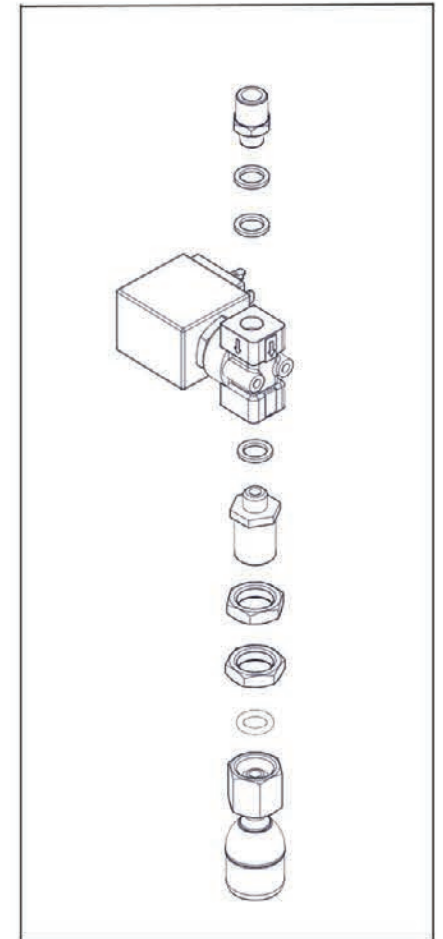
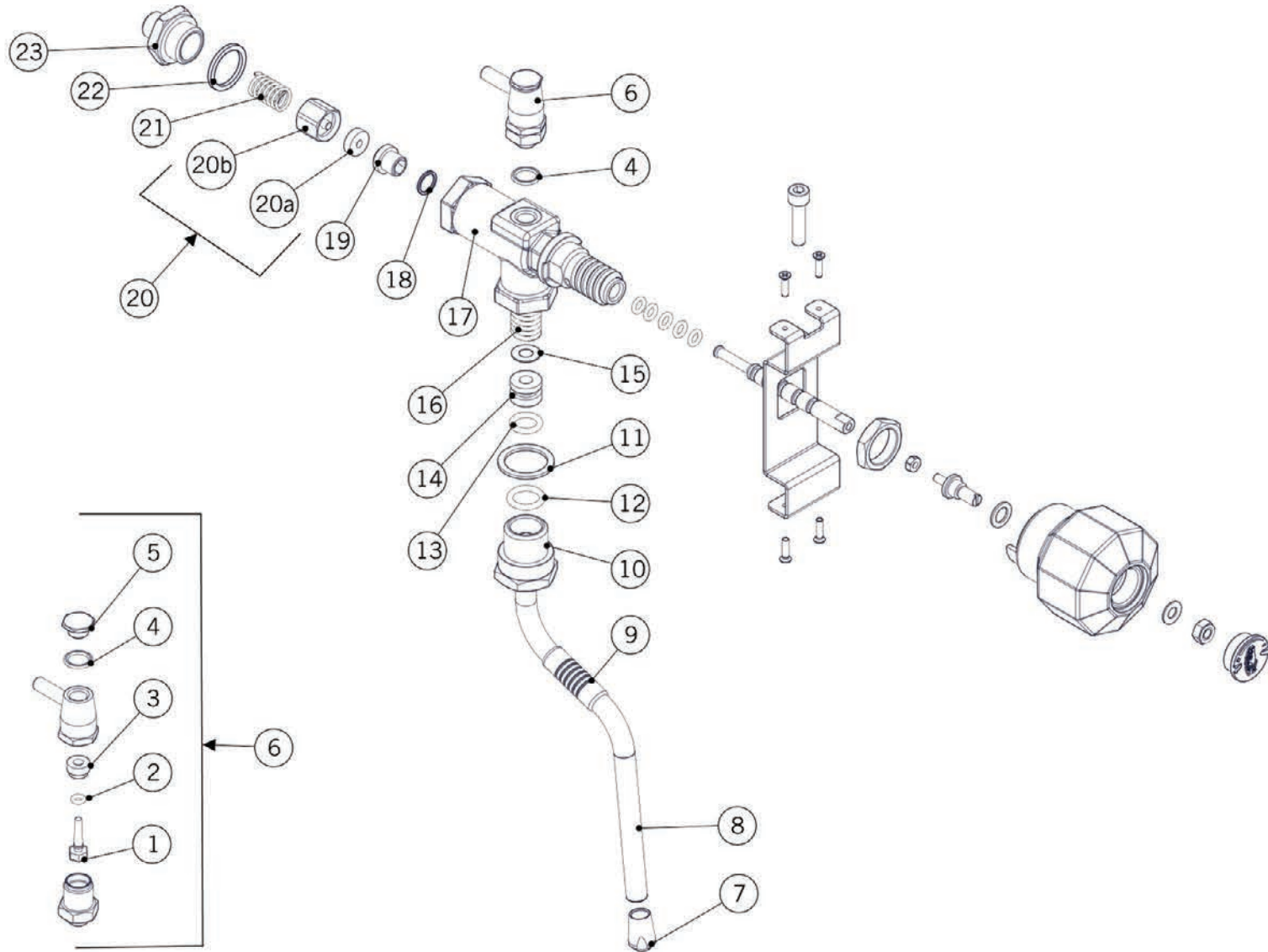
Pannello di Controllo	1	C.1.153.*.L	PANEL SWITCH LINEA PB *AV W/LIGHTS	PANNELLO INTERR.LINEA PB *AV C/LUCI
	2	F.1.060	KNOB+LABEL FORL400/32/4.01-L400/17/12.01	MANOPOLA+ET. L400/32/4.01-L400/17/12.01
	3	C.1.162	LINEA PB SWITCH METAL PLATE	PIASTRINA INTERR. LINEA PB
	4	L400/32/4.01	WIRED SWITCH UP TO 40A	COMMUTATORE BIPOLARE MAX. 40A CABLATO
		L400/17/12.01	16 AMP. MAIN SWITCH-1/2 GR.	COMMUTATORE TRIPOL. 16 AMP CABLATO
	5	E.4.023.02.R	WHITE LED 16MM W/CONNECTOR + KIT WASHER	LED 16MM BIANCO C/CONNETTORE + KIT ROND.
	6	F.1.049	PVC LED LIGHT FERRULE	BOCCOLA LUCI LED
	7	F.1.050	PVC LED LIGHT WASHER	RONDELLA LUCI LED
	8	E.4.024.01.R	KIT BARISTA LIGHTS POWER SUPPLY W/WIRING	KIT ALIMENTATORE LUCI BARISTA C/CAVI
	9	E.4.023.01.R	WHITE LED 16 MM LXML-PWC2 CABLED	LED 16MM BIANCO LXML-PWC2 boccola+rond.
10	C.1.154.*.L	PANEL CONTROL LINEA PB *MP W/LIGHTS	PANNELLO DI COMANDO LINEA PB *MP C/LUCI	
Item	Part number/Codice	Description		Descrizione
* = Number of groups / Numero gruppi				



la marzocco

handmade in florence

STEAM AND HOT WATER ASSEMBLY





la marzocco

handmade in florence

STEAM AND HOT WATER ASSEMBLY

Lancia - Rubinetto Vapore

1	B.2.013.01	ANTI-SUCTION VALVE SHAFT TREATED	ALBERINO V. ANTIRISUCCHIO TRATTATA
2	F.2.019	O-RING 102 SILICONE 70SH ANTI-SUCTION V.	O-RING 102 SILICONE 70SH V.ANTIRISUCCHIO
3	B.3.001	PTFE ANTI-SUCTION VALVE SEAL	PASTIGLIA TEFLON X VALV. ANTI
4	B.1.001.TR	WASHER 10,4X14X1,6 COPPER	RONDELLA 10,4X14X1,6 RAME
5	B.1.001.T.01	G1/8 ANTI-SUCTION VALVE CAP TREATED	TAPPO G1/8 VALVOLA ANTIRISUCCHIO TRATT.
6	L192.01	ANTI-SUCTION VALVE RP	VALVOLA ANTI-DEPRESSIONE X RUBINETTO RP
7	L173	STEAM TIP 4 HOLES D1,5 S/S	SPRUZZATORE VAPORE 4 FORI D1,5 INOX
8	T.2.001	STEAM WAND S/S	LANCIA VAPORE INOX
9	L171/G	STEAM WAND RUBBER	GOMMINO ANTISCOTTAT. TUBO VAP.
10	A.1.005	STEAM WAND ADAPTOR	RACC. 1/2 PER TUBO VAP GB/5
11	L260/1A	WASHER 21X27X1,5 COPPER	RONDELLA 21X27X1,5 RAME
12	H.1.003	O-RING 117 2,62x13,1 VITON 85 ShA	OR 2.62x13.1VITON PER TUBO VAP
13	H.1.004	O-RING 10,77X2,62 EPDM 85 SHA	O-RING 10.77X2.62 EPDM 85 SHA
14	H.2.003	PTFE STEAM WAND SEAL	GUARN. PTFE PER SNODO TUBO VAP
15	I.4.001	BRASS WHASHER 14x7x0.5	RONDELLA OTTONE 14x7x0.5
16	F.3.004	SPRING 2X14,6X26,5 S/S	MOLLA 2X14,6X25 INOX
17	A.1.024	LINEA PB STEAM VALVE BODY	CORPO RUB. VAP. LINEA PB
18	F.4.001	TEFLON GASKET 12X9.8X1	GUARNIZIONE TEFLON 12X9.8X1
19	F.3.007	S/S STEAM VALVE SEAT	SEDE AISI 316 PER RUB. GB/5
20	B.2.010	STEAM VALVE SEAL ASSEMBLY	VALVOLA ES16 RUB VAP MISTRAL
20a	H.2.001	EPDM STEAM VALVE SEAL GASKET	GUARNIZ. TENUTA RUB. VAP. GB/5
20b	A.1.004.01	STEAM VALVE SEAL HOLDER TREATED	RACC. GUARN. TENUTA C/TRATT. RUVECO PLUS
21	F.3.005	SPRING 1,3X11,9X29,5 S/S	MOLLA 1,3X11,9X29,5 INOX
22	H.2.002	PTFE GASKET 24X19X2mm	GUARNIZIONE PTFE 24X19X2mm
23	A.2.027	FITTING G1/4M WR26 BRASS	RACCORDO G1/4M CH26 OTTONE

Item

Part number/Codice

Description

Descrizione

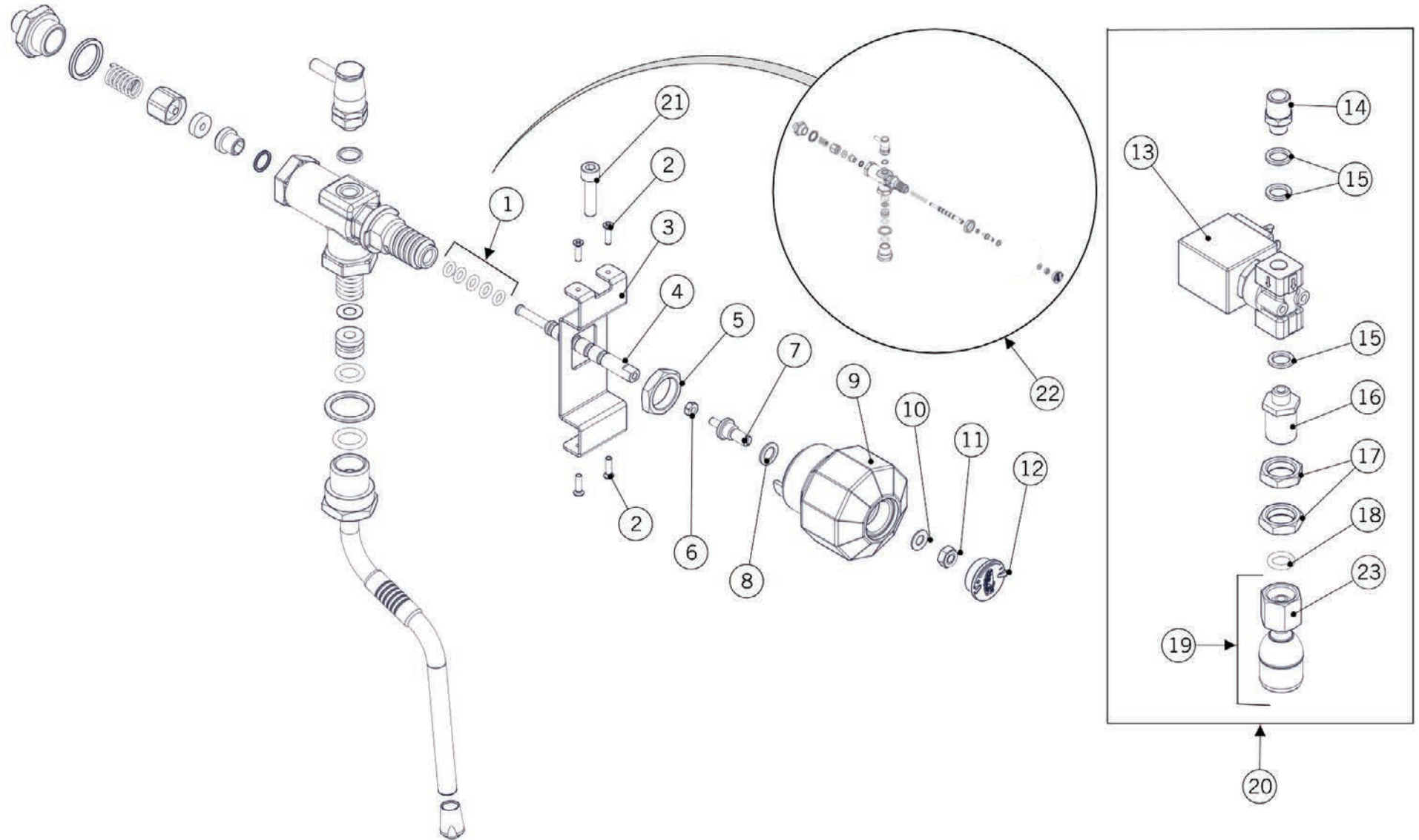
* = Number of groups / Numero gruppi



la marzocco

handmade in florence

STEAM AND HOT WATER ASSEMBLY





la marzocco

handmade in florence

STEAM AND HOT WATER ASSEMBLY

Lancia - Rubinetto Vapore

1	H.1.005	ORING 2-009 VITON	OR VITON PER ASTA RUB. VAP.
2	I.1.045	SCREW M3X12 PHILLIPS COUNTERSUNK S/S A2	VITE M3X12 TS A CROCE INOX A2
3	C.1.158	BRACKET STEAM VALVE LINEA PB	STAFFA RUBINETTO VAPORE LINEA PB
4	A.5.018	LINEA PB STEAM VALVE SHAFT	ASTA RUB. VAP. LINEA PB
5	L037/D	NUT G1/2 H6 WR24 BRASS	DADO G1/2 H6 CH24 OTTONE
6	DADO4M	NUT M4 H3 WR7 BRASS	DADO M4 H3 CH7 OTTONE
7	A.1.022	STEAM VALVE SHAFT EXTENSION	PROLUNGA ASTA RUBINETTO VAPORE
8	F.1.033	PTFE WASHER D13mm	RONDELLA TEFLON DIA 13 X RUB VAP
9	F.1.034.01	LINEA PB STEAM VALVE KNOB	MANOPOLA RUB. VAP. LINEA PB NYLON
10	L120/2A	WASHER 6,3X12X1 COPPER	RONDELLA 6,3X12X1 RAME
11	I.1.046	S. LOCK NUT M6 H5 WR10 S/S A2	DADO AUTOBL. M6 H5 CH10 INOX A2
12	F.1.035	LINEA PB STEAM VALVE KNOB CAP	TAPPO MANOPOLA VAPORE LINEA PB
13	L053.02	2-WAY SOLENOID VALVE 220/240V - 50/60HZ	ELETTROVALVOLA 2 VIE AISI 316L
	L053/200.01	2WAY SOLENOID VALVE 200VOLTS AISI 316L	ELETTROVALVOLE 2 VIE AISI 316L
14	L053/1	M G1/8" - M G1/4" FITTING	RACCORDO M.1/8-M.1/4 X EV.
15	L100/D	WASHER 10X14X1,5 COPPER	RONDELLA 10X14X1,5 RAME
16	L053/2.01	M G1/8"- M G3/8" FITTING	RACCORDO M.1/8-M.3/8 E.V. 2 VIE C/TEA
17	L183/1.01	G3/8 HEX NUT CHROME PLATED	DADO G3/8
18	L169/A1	PTFE GASKET 10x2,5	GUARNIZIONE TEFLON FA 112
19	L160.01	HOT WATER SPOUT G3/8F TREATED	DIFFUSORE ACQUA CALDA G3/8F TRATT. ALIM.
20	L053/C	VALV ACQUA CALDA COMPL. LINEA/FB70 220	VALV ACQUA CALDA COMPL. LINEA/FB70 220
	L053/C200	HOT WATER VALVE COMPLETE 200V FB70/LINEA	VALVOLA ACQUA CALDA COMP 200V FB70/LINEA
21	I.1.074	SCREW M6X26 SOCKET CAP S/S A2	VITE M6X26 TC A BRUGOLA INOX A2
22	B.1.008.01	LINEA PB STEAM VALVE WITHOUT KNOB	RUBINETTO VAPORE LINEA PB SENZA MANOPOLA
23	L183	FITTING G3/8F H18 WR20 BRASS	RACCORDO G3/8F H18 CH20 OTTONE

Item	Part number/Codice	Description	Descrizione
------	--------------------	-------------	-------------

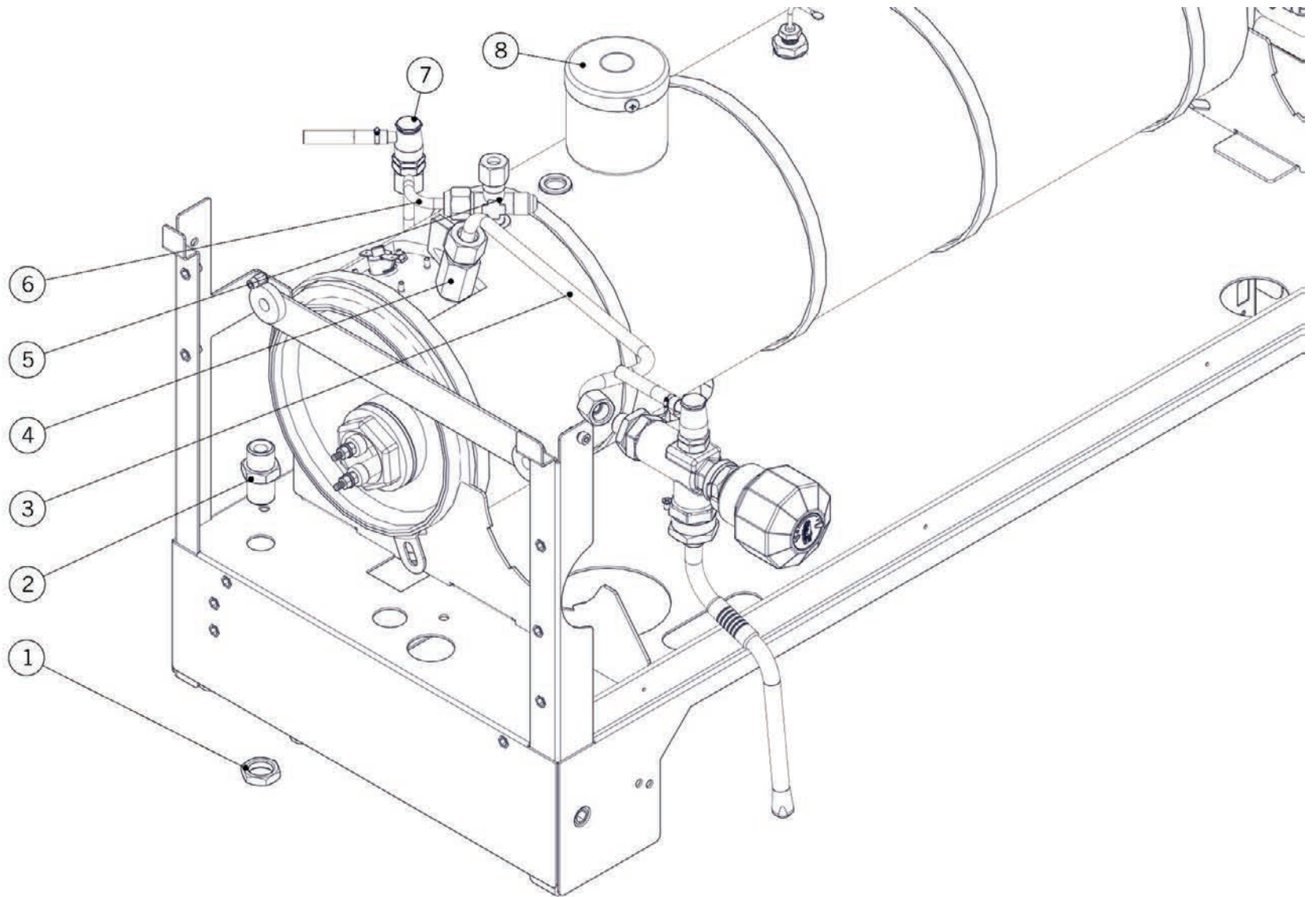
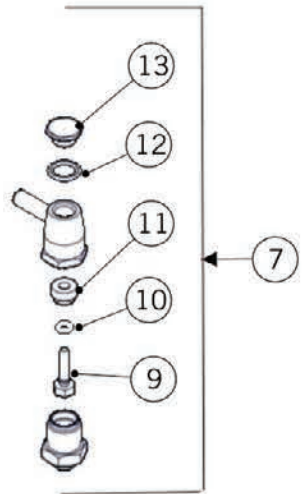
* = Number of groups / Numero gruppi



la marzocco

handmade in florence

HYDRAULIC ASSEMBLY





la marzocco

handmade in florence

HYDRAULIC ASSEMBLY

Impianto Idraulico

1	L183/1.01	G3/8 HEX NUT CHROME PLATED	DADO G3/8
2	A.5.020	M G3/8"- M G3/8" S/S NIPPLE H2O INLET	NIPPLO 3/8M-3/8M INGRESSO h20 STRADA
3	T.1.155.01	TUBE BALL V. S.B. - LEFT STEAM VALVE TR.	TUBO RUB.SFERA C.V.-RUB. VAP. SX TRATT.
4	L164.01	M-F G3/8" BALL VALVE	RUBINETTO A SFERA 3/8 M-F
5	L129	G1/4" CROSS FITTING	RACCORDO CROCE 1/4GAS NICH.
6	TL09	TUBE PRESSURE SWITCH - STEAM BOILER	TUBO PRESSOSTATO - CALDAIA VAPORE
7	L193.01	VACUUM BREAKER VALVE RP	VALVOLA ANTIDEPRESSIONE GS/3 RP
8	F.1.019	SAFETY VALVE PROTECTION CUP COVER	COPERCHIO BICCHIERE VALV. SICUREZZA
9	B.2.013.01	ANTI-SUCTION VALVE SHAFT TREATED	ALBERINO V. ANTIRISUCCHIO TRATTATA
10	F.2.019	O-RING 102 SILICONE 70SH ANTI-SUCTION V.	O-RING 102 SILICONE 70SH V.ANTIRISUCCHIO
11	B.3.001	PTFE ANTI-SUCTION VALVE SEAL	PASTIGLIA TEFLON X VALV. ANTI
12	B.1.001.TR	WASHER 10,4X14X1,6 COPPER	RONDELLA 10,4X14X1,6 RAME
13	B.1.001.T.01	G1/8 ANTI-SUCTION VALVE CAP TREATED	TAPPO G1/8 VALVOLA ANTIRISUCCHIO TRATT.
Item	Part number/Codice	Description	Descrizione

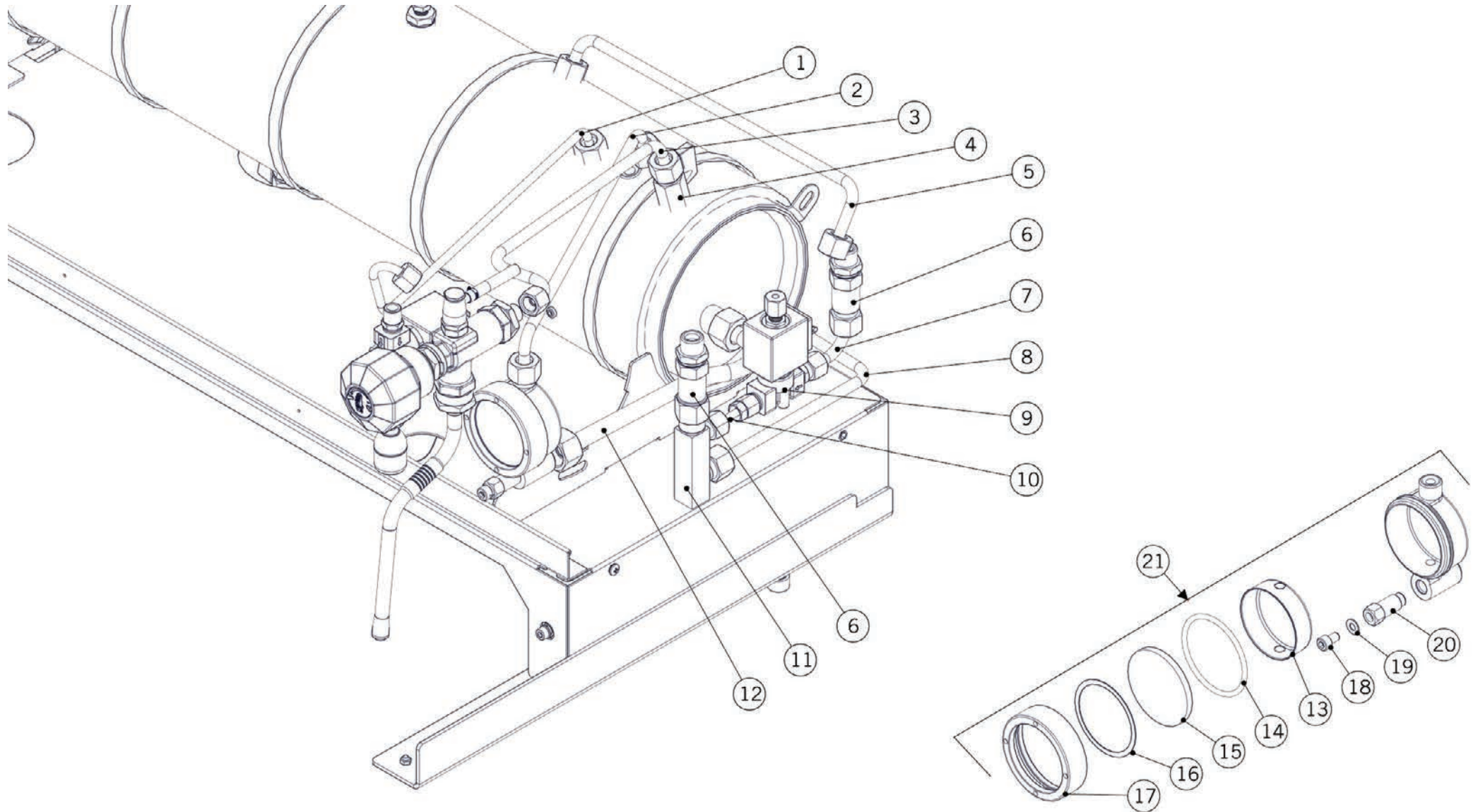
* = Number of groups / Numero gruppi



la marzocco

handmade in florence

HYDRAULIC ASSEMBLY





la marzocco

handmade in florence

HYDRAULIC ASSEMBLY

Impianto Idraulico

1	TL08/234	TUBE STEAM BOILER - HOT WATER S.V.	TUBO CALDAIA VAPORE - EV ACQUA CALDA
2	TL01	TUBE UPPER LEVEL SIGHT GLASS LINEA	TUBO LIVELLO SUPERIORE OBLO' LINEA
3	T.1.156.01	TUBE BALL V. S.B.-RIGHT STEAM VALVE TR.	TUBO RUB.SFERA C.V.-RUB. VAP. DX TRATT.
4	L164.01	M-F G3/8" BALL VALVE	RUBINETTO A SFERA 3/8 M-F
5	TL05/234	TUBE CHECK VALVE - STEAM BOILER 2-3-4 GR	TUBO V.RITEGNO - CALDAIA VAPORE 2-3-4 GR
6	L032/P.01	CHECK VALVE G3/8M TREATED	VALVOLA DI RITEGNO G3/8M TRATTATA
7	T.1.157	TUBE CHECK V.-AUTOFILL SOLENOID V.	TUBO V.RITEGNO - EV RIEMPIMENTO LINEA PB
8	T.1.158.*	TUBE WATER INLET LINEA PB *GR	TUBO INGRESSO ACQUA LINEA PB *GR
9	L100/E.02	3 WAY SOLENOID VALVE BDV 220/240AC 50-6	ELETTROVALVOLA 3 VIE CON BOBINA
	L100/E200.01	3 WAY SOLENOID VALVE 200V	ELETTROVALVOLE 3 VIE
10	T.1.002.01	TUBE TEE FITTING-AUTOFILL SOLENOID V.TR.	TUBO T - EV RIEMP. TRATTATO
11	L025/C.01	WATER MANIFOLD	ANCORAGGIO COMPLETO TEA
12	T.1.061	TUBE SIGHT GLASS LOWER LINEA PB 2-3GR	TUBO INF. OBLO' LIVELLO LINEA PB 2-3GR
	T.1.062	TUBE SIGHT GLASS LOWER LINEA PB 4GR	TUBO INF. OBLO' LIVELLO LINEA PB 4GR
13	L120/3	SIGHT GLASS INSIDE CAP	CALOTTA INT.LIVELLO ACC.INOX
14	L122/A	SIGHT GLASS VITON O-RING 8-162	GUARNIZIONE OR 8-162 VITON
15	L122	SIGHT GLASS, GLASS D 61,5 THK 5	VETRO LIVELLO DM.61.5X5SPESS.
16	L122/B	SIGHT GLASS GASKET 62x55x0,5	GUARNIZIONE PIANA 62X55X0.5
17	L121	SIGHT GLASS CHROME BEZEL	GHIERA LIVELLO CROMATA
18	L120/2	SCREW M6X10 SOCKET CAP S/S A2	VITE M6X10 TC A BRUGOLA INOX A2
19	L120/2A	WASHER 6,3X12X1 COPPER	RONDELLA 6,3X12X1 RAME
20	L120/1CR	SIGHT GLASS DRAIN FITTING	RACCORDO SVUOTAGGIO CROMATO
21	L120_C.01	COMPLETE SIGHT GLASS	LIVELLO COMPLETO
Item	Part number/Codice	Description	Descrizione

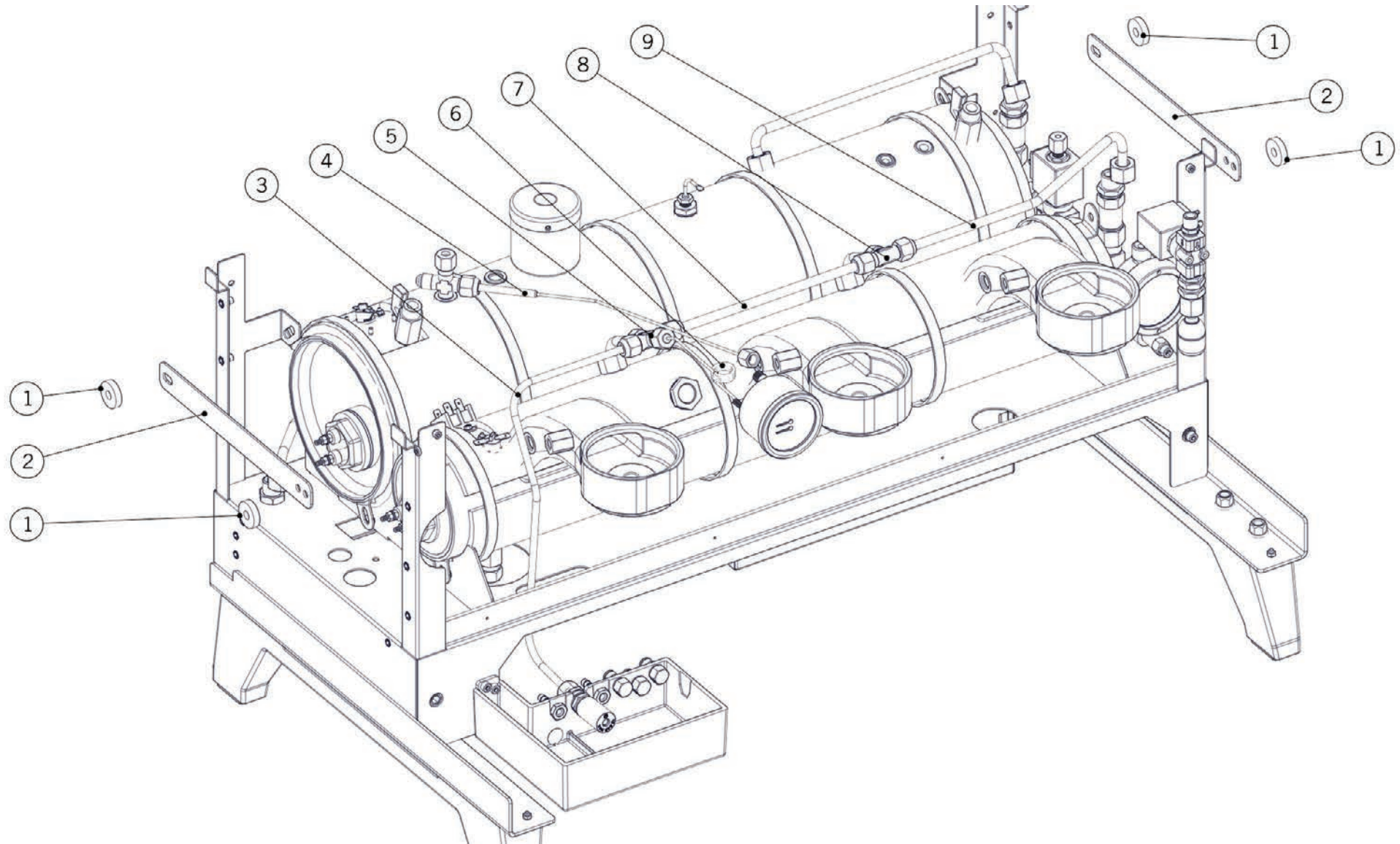
* = Number of groups / Numero gruppi



la marzocco

handmade in florence

HYDRAULIC ASSEMBLY





la marzocco

handmade in florence

HYDRAULIC ASSEMBLY

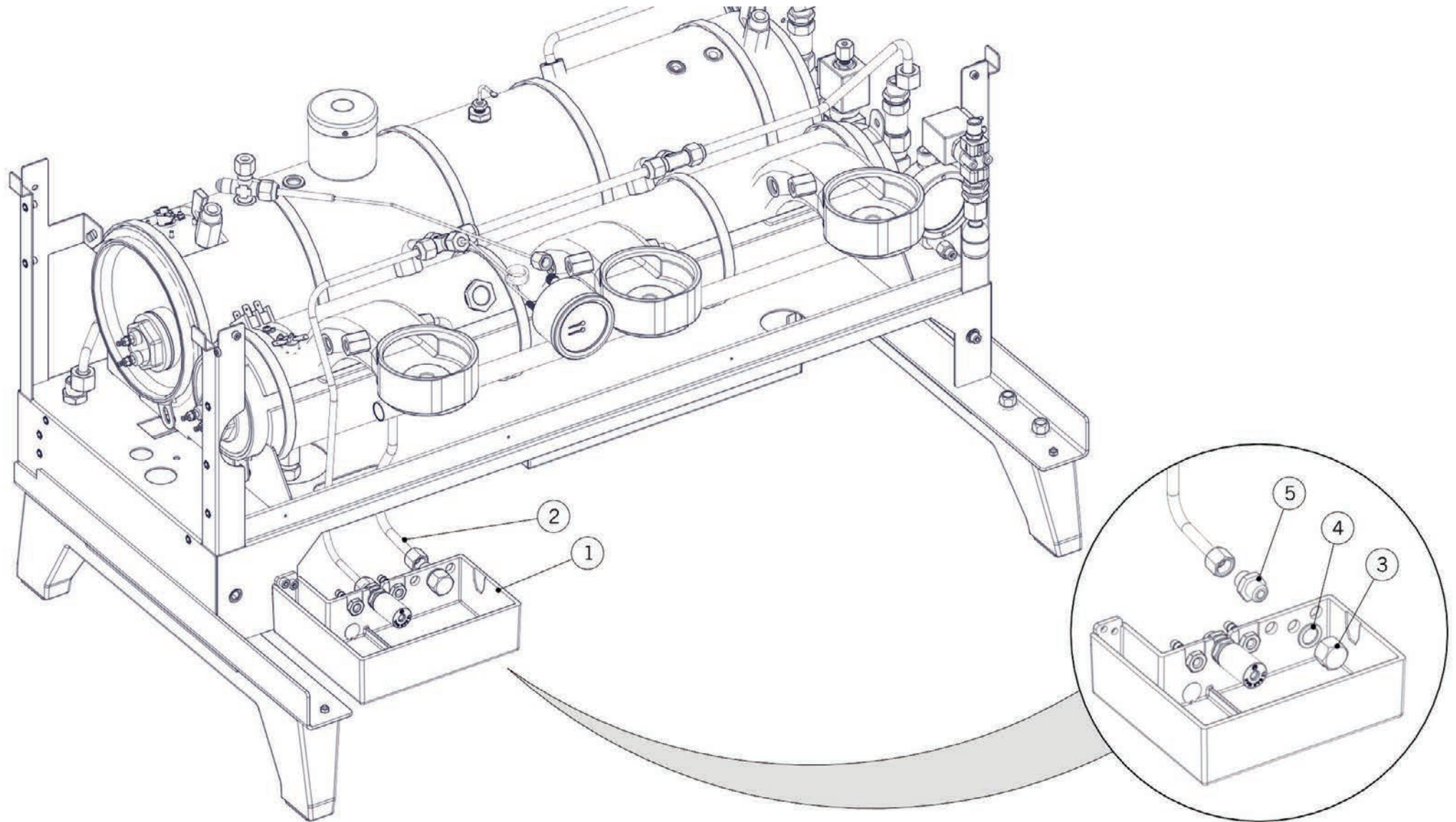
Impianto Idraulico	1	F.6.001.01	ALUMINUM SPACER 8,4x25x6mm	DISTANZIALE 8.4X25X6MM ALLUMINIO
	2	CL10L	BRACKET 23.5mm	STAFFA MOBILE LUNGHEZZA 23.5
	3	T.1.154	ESPANSION VALVE TUBE	TUBO VALVOLA ESPANSIONE
		T.1.173	EXP.V. TUBE LINEA PB W/SCALES	TUBO V. ESPANSIONE LINEA PB BILANCE
		T.1.174	EXP.V. TUBE LINEA PB W/SCALES/MULT.B.	TUBO V. ESP. LINEA PB BILANCE/C. SINGOLE
	4	TL10	S.B. CROSS FITTING-PRESSURE GAUGE TUBE	TUBO MANOMETRO - CALDAIA VAPORE
	5	L129	G1/4" CROSS FITTING	RACCORDO CROCE 1/4GAS NICH.
	6	TL11/234	PRESSURE GAUGE-COFFEE BOILER TUBE	TUBO MANOMETRO-C.SAT.2/3/4GR
	7	TL05/3	TEE FITTING-CROSS FITTING 3GR TUBE	TUBO COLLEGAMENTO CROCIERE 3GR
		TL05/4	TEE FITTING-CROSS FITTING 4GR TUBE	TUBO COLLEGAMENTO CROCIERE 4GR
8	L128	TEE FITTING G1/4M TREATED	RACCORDO A T G1/4M TRATTATO	
9	T.1.153	COFFEE BOILER INLET TUBE	TUBO INGRESSO CALDAIA CAFFE'	
Item	Part number/Codice	Description		Descrizione
* = Number of groups / Numero gruppi				



la marzocco

handmade in florence

HYDRAULIC ASSEMBLY - MP





la marzocco

handmade in florence

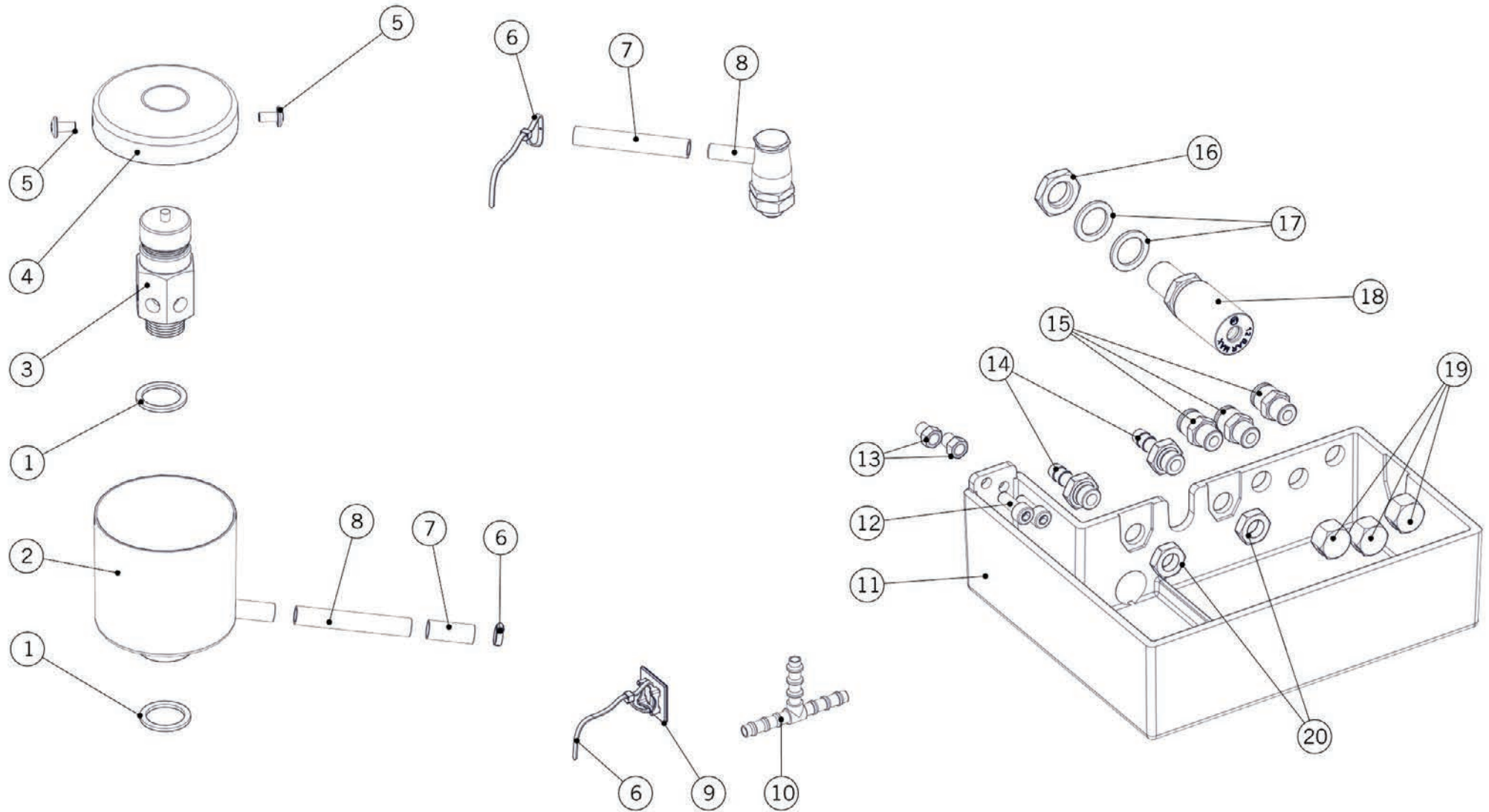
HYDRAULIC ASSEMBLY - MP

Impianto Idraulico	Item	Part number/Codice	Description	Descrizione
	1	F.1.078	DRAIN BOX LINEA PB MP	POZZETTO DI SCARICO LINEA PB MP
2	T.1.189.*	DRAIN TUBE LINEA PB *MP	TUBO DI SCARICO LINEA PB *MP	
3	L037/3R	BREAK-DRAIN FOR SOLENOID VALVE	ROMPIGETTO ES.19 MM.	
4	L100/1A	WASHER 13,5X19X1,5 COPPER	RONDELLA 13,5X19X1,5 RAME	
5	L037/3.01	G1/4" NIPPLE FITTING	NIPPLO 1/4M. ES19 TRATT. TEA	
* = Number of groups / Numero gruppi				



la marzocco
handmade in florence

FITTINGS AND VALVES





la marzocco

handmade in florence

FITTINGS AND VALVES

Raccordi e Valvole

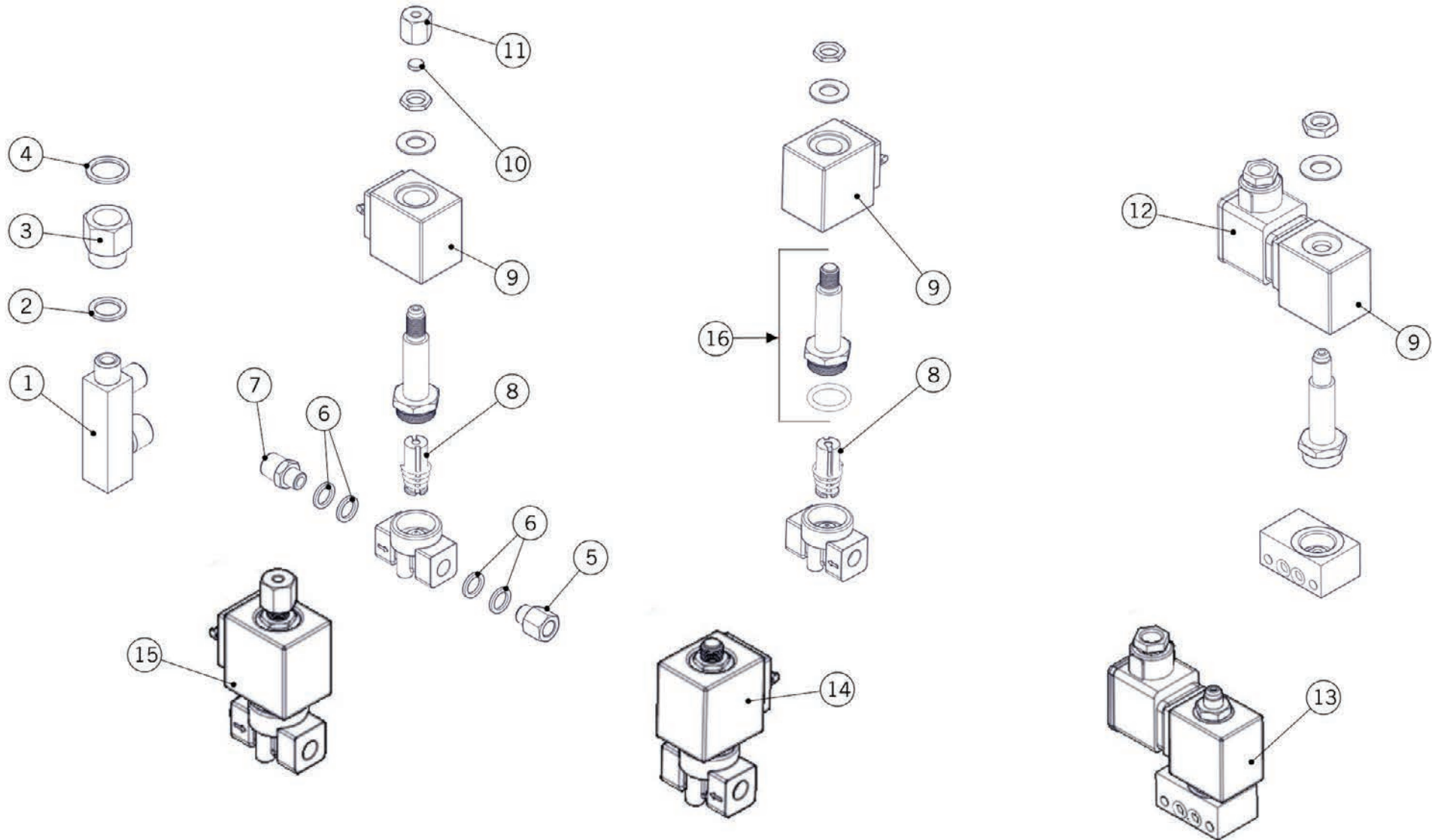
1	L180/1	WASHER 22X17X1,5 COPPER	RONDELLA 17X22X1,5 RAME
2	F.1.018.01	SAFETY VALVE PROTECTION CUP	BICCHIERE VALVOLA SICUREZZA
3	B.2.024	SAFETY VALVE G3/8 1,8 BAR TEA	VALVOLA DI SICUREZZA G3/8 1,8 BAR TEA
4	F.1.019	SAFETY VALVE PROTECTION CUP COVER	COPERCHIO BICCHIERE VALV. SICUREZZA
5	I.1.006	SCREW M4X8 PHILLIPS BUTTON HEAD S/S A2	VITE M4X8 TPB A CROCE INOX A2
6	L338/L100	PLASTIC FASTENER 100X2.5	FASCETTA FERMAFILO 98X2.5
7	T.4.001	ANTISUCTION VALVE SILICONE TUBE	TUBO SILICONE 5X8 V. ANTIRISUCCHIO
8	L192.01	ANTI-SUCTION VALVE RP	VALVOLA ANTI-DEPRESSIONE X RUBINETTO RP
9	5.V010	FASTENER ADHESIVE SUPPORT	INCOLLINO
10	A.7.001.01	T FITTING FOR SILICONE TUBE	PORTAGOMMA A T PER TUBO SILICONE
11	F.1.036	LINEA PB DRAIN BOX	POZZETTO DI SCARICO LINEA PB
	F.1.037	LINEA PB DRAIN BOX 4GR	POZZETTO DI SCARICO LINEA PB 4GR
12	I.1.011	SCREW M5X14 SOCKET CAP S/S A2	VITE M5X14 TC BRUGOLA INOX A2
13	I.1.041	NUT M5 H4 WR8 ZINC PLATED	DADO M5 H4 CH8 ZINCATO
14	L292	GS/3 TUBE FITTING	PORTAGOMMA GS/3
15	A.2.105	G1/8-D6 FITTING, VITON SEAL	RACCORDO G1/8-D6 GUARNIZ. VITON
16	L146	NUT G1/4 H4,5 WR19 BRASS	DADO G1/4 H4,5 CH19 OTTONE
17	L100/1A	WASHER 13,5X19X1,5 COPPER	RONDELLA 13,5X19X1,5 RAME
18	L140_C	COMPLETE EXPANSION VALVE	VALVOLA ESPANSIONE COMPLETA
19	A.1.020	G1/8" BRASS BREAK FITTING	ROMPIGETTO 1/8 CH14
20	L292/R	G1/8" CHROME NUT	RACCORDO PORTAGOMMA INOX 1/8
Item	Part number/Codice	Description	Descrizione

* = Number of groups / Numero gruppi



la marzocco
handmade in florence

FITTINGS AND VALVES





la marzocco

handmade in florence

FITTINGS AND VALVES

Raccordi e Valvole

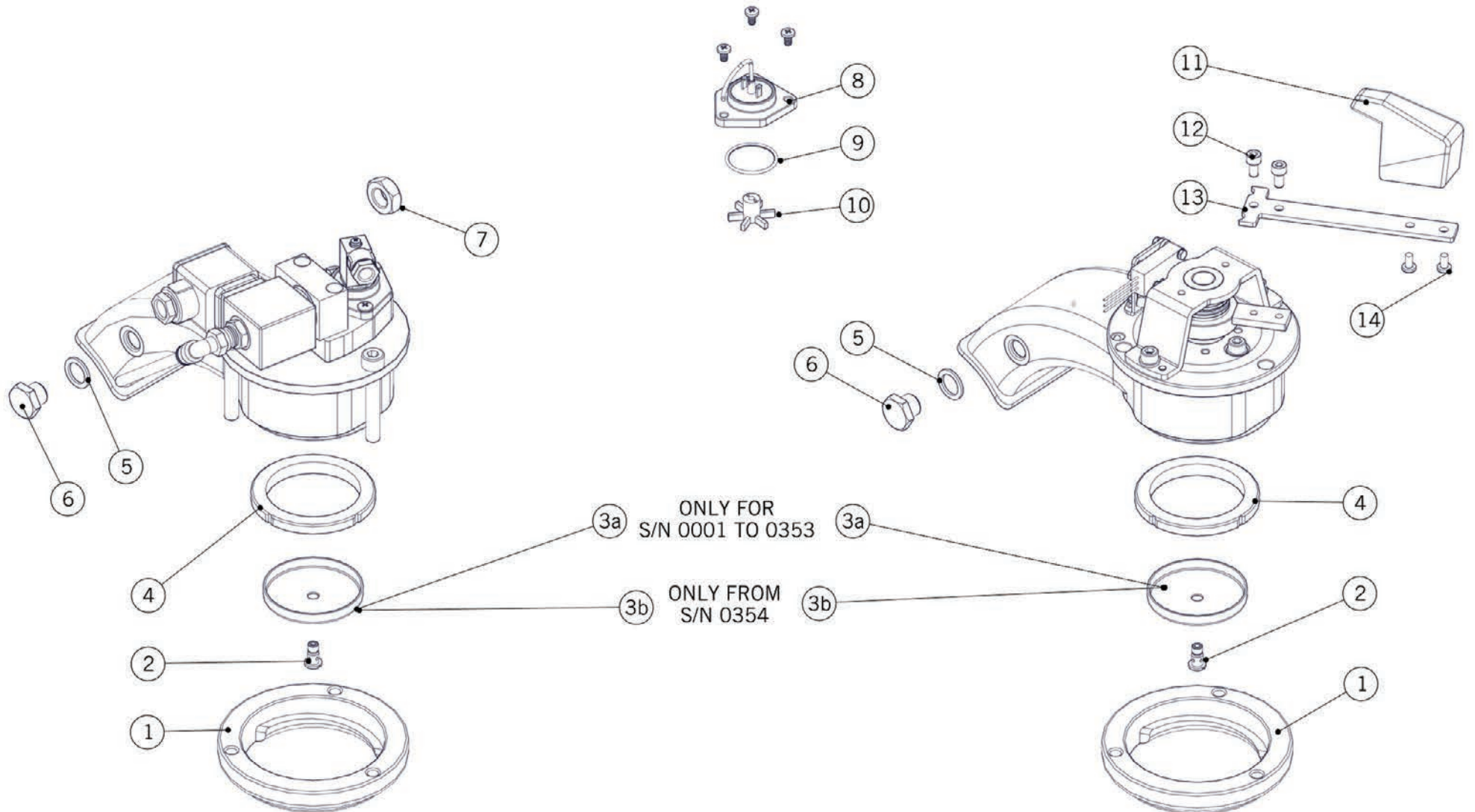
1	L025/C.01	WATER MANIFOLD	ANCORAGGIO COMPLETO TEA
2	L100/1A	WASHER 13,5X19X1,5 COPPER	RONDELLA 13,5X19X1,5 RAME
3	A.2.004	FITTING G1/4F-G3/8F WR22 BRASS	RACCORDO G1/4F-G3/8F CH22 OTTONE
4	L180/1	WASHER 22X17X1,5 COPPER	RONDELLA 17X22X1,5 RAME
5	L100/C	FITTING G1/8F - G1/8M WR14 BRASS	RACCORDO G1/8F - G1/8M CH14 OTTONE
6	L100/D	WASHER 10X14X1,5 COPPER	RONDELLA 10X14X1,5 RAME
7	L053/1	M G1/8" - M G1/4" FITTING	RACCORDO M.1/8-M.1/4 X EV.
8	L100/H	3-WAY SOLENOID VALVE PLUNGER	NUCLEO MOBILE X EV.3 VIE
9	L100/G.01	SV COIL 220-240V 8W UL CSA VDE	BOBINA EV 220-240V 8W UL CSA VDE
	L100/G200	SOLENOID COIL 200V	BOBINA PER ELETTROVALVOLA 200V
10	L134/4	8mm BLIND FERRULE	GHIANDINA DM.8 CHIUSA - NICK . AL
11	L134	G1/8"F NUT - 4,5mm HOLE	RACCORDO F.1/8 ES.14 FORO 4.5
12	L205	SOLENOID VALVE CONNECTOR	CONNETTORE PER ELETTROVALVOLA
13	B.2.004.02	SOLENOID VALVE ASSEMBLY, 90°, VDE	E.V. A 90° C/BOBINA VDE DA STAMPO
14	L053.02	2-WAY SOLENOID VALVE 220/240V - 50/60HZ	ELETTROVALVOLA 2 VIE AISI 316L
	L053/200.01	2WAY SOLENOID VALVE 200VOLTS AISI 316L	ELETTROVALVOLE 2 VIE AISI 316L
15	L100/E.02	3 WAY SOLENOID VALVE BDV 220/240AC 50-6	ELETTROVALVOLA 3 VIE CON BOBINA
	L100/E200.01	3 WAY SOLENOID VALVE 200V	ELETTROVALVOLE 3 VIE
16	A.5.041	CAP AISI316L W/O-RING FOR 2WAYS SV	CANOTTO AISI 316L C/O-RING PER EV 2VIE
Item	Part number/Codice	Description	Descrizione
* = Number of groups / Numero gruppi			



la marzocco

handmade in florence

COFFEE BOILER - GROUP





la marzocco

handmade in florence

COFFEE BOILER - GROUP

Caldaia Caffè

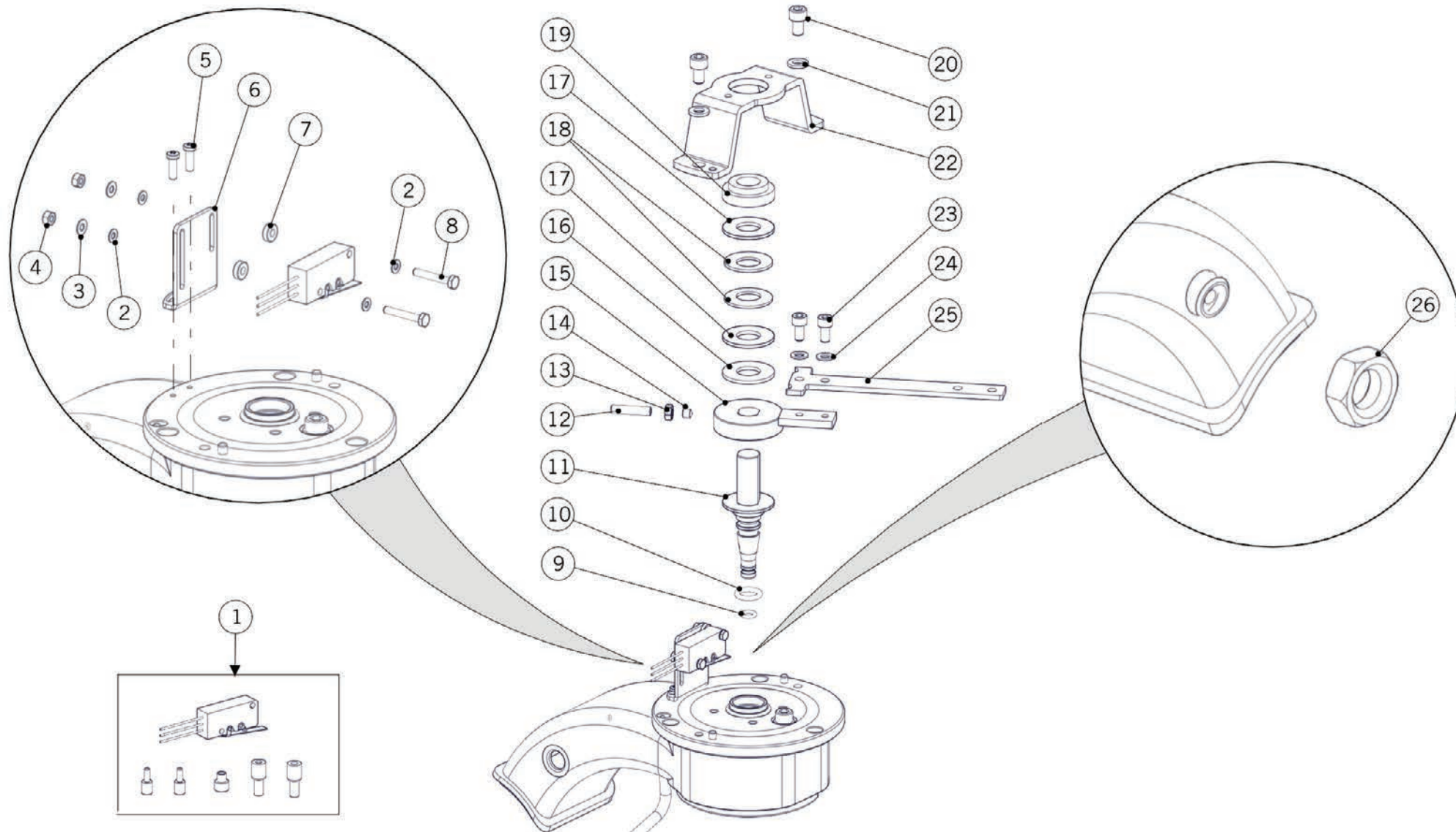
1	L109.01	BAYONET RING	ANELLO CROMATO
2	L106/V.02	S/S DIFFUSER SCREW	VITE DIFFUSORE ACC.INOX 304L DM.10
3a	L107	DIFFUSION SCREEN	DOCCETTA
3b	F.3.040.01	COFFEE SHOWER SCREEN W/LOGO H6.5	DOCCETTA RINFORZATA C/LOGO H6.5
4	H.3.001	GROUP GASKET NBR 72/63x55x8	GUARNIZIONE SOTTOCOPPA NBR 72/63x55x8
	H.3.002	GROUP GASKET NBR 72/63x55x9	GUARNIZIONE SOTTOCOPPA NBR 72/63x55x9
	H.3.007	GROUP GASKET SILICONE 71,6/55x8,2	GUARNIZ. SOTTOCOPPA SILICONE 71,6/55x8,2
5	L100/1A	WASHER 13,5X19X1,5 COPPER	RONDELLA 13,5X19X1,5 RAME
6	A.5.022	S/S CAP 1/4	TAPPO 1/4 AISI 316L
7	L100/5	NUT G1/4 H8 WR20 BRASS	DADO G1/4 H8 CH20 OTTONE
8	LAD070/GC	FLOWMETER HEAD FOR KIT	TESTA CONT. VOLUM. KIT FLUSS.
9	LAD070/S1	FLOW METER O-RING	GUARN.OR 8-2112 V.X CONT.VOL.
10	LAD070/V	FLOW METER IMPELLER	GIRANTE X CONTATORE VOLUMET.
11	C.2.020	LINEA PADDLE BAKELITE HANDLE	MANIGLIA PADDLE BAKELITE LINEA
12	I.1.005	SCREW M5X10 SOCKET CAP S/S A2	VITE M5X10 TC A BRUGOLA INOX A2
13	C.1.267	LEVER S/S CONICAL PADDLE VALVE LINEA PB	LEVA INOX VALVOLA PADDLE CONICO LINEA PB
14	I.1.006	SCREW M4X8 PHILLIPS BUTTON HEAD S/S A2	VITE M4X8 TPB A CROCE INOX A2
15	F.3.023	S/S PADDLE LEVER	LEVA INOX PADDLE LUNGH 125
16	I.1.006	M4X8 S/S BUTTON PHILLIPS HEAD SCREW	VITE INOX M4X8 T9 H2.5 TBB TCR A2-70
Item	Part number/Codice	Description	Descrizione
* = Number of groups / Numero gruppi			



la marzocco

handmade in florence

COFFEE BOILER - MP





la marzocco

handmade in florence

COFFEE BOILER - MP

Caldaia Caffè

1	E.2.039	MICROSWITCH KIT WITH LUGS	KIT MICROINTERRUTTORE C/CAPICORDA
2	RONDINOXGS/3	WASHER 3X6X0,5 S/S A2	RONDELLA 3X6X0,5 INOX A2
3	I.3.007	TOOTH LOCK WASHER 3,4X6X0,5 GALVANIZED	ROND.DENTATA 3,4X6X0,5 ZINCATA
4	DADO3M	NUT M3 H3 WR6 BRASS	DADO M3 H3 CH6 OTTONE
5	VITE3X10	SCREW M3X10 PHILLIPS ROUND-PAN S/S A2	VITE M3X10 TCB A CROCE INOX A2
6	C.1.067	BRACKET MICROSWITCH GS3	SUPPORTO MICROINTERRUTTORE GS3
7	I.3.004	SPACER 3,5X8X2,5 AL	DISTANZIALE 3,5X8X2,5 ALLUMINIO
8	I.1.055	SCREW M3X20 HEX HEAD S/S A2	VITE M3X20 TE INOX A2
9	H.1.006	ORING 2025, 105, 2-010 VITON	O-RING PER CANOTTO
10	H.1.019	O-RING 10.77x2.62 (2-111) EPDM 70SHA	O-RING 10.77x2.62 (2-111) EPDM 70SHA
11	A.5.048	SHAFT CONICAL PADDLE VALVE	ALBERO VALVOLA PADDLE CONICO
12	A.5.005	PIN D5X23 THREAD M5X7,5 S/S	PERNO D5X23 FILETT. M5X7,5 INOX
13	DADO5M_INOX	NUT M5 H4 WR8 S/S A2	DADO M5 H4 CH8 INOX A2
14	I.1.016	SOCKET GRUB SCREW M5X5 S/S A2	GRANO M5X5 A BRUGOLA INOX A2
15	F.8.005	LEVER CONICAL PADDLE VALVE	LEVA VALVOLA PADDLE CONICO
16	I.6.005	WASHER 14,1X30X2 PTFE	RONDELLA 14,1X30X2 PTFE
17	I.1.091	WASHER 14,2X30X2 S/S	RONDELLA 14,2X30X2 INOX
18	I.5.004	BELLEVILLE SPRING	MOLLA A TAZZA PADDLE CONICO
19	F.4.012	BUSH LEVER CONICAL PADDLE VALVE	BOCCOLA LEVA VALVOLA PADDLE CONICO
20	L120/2	SCREW M6X10 SOCKET CAP S/S A2	VITE M6X10 TC A BRUGOLA INOX A2
21	RONDELLA6X12	WASHER 6,4X12X1,5 S/S A2	RONDELLA 6,4X12X1,5 INOX A2
22	F.3.020	BRACKET GROUP MP	CAVALLOTTO GRUPPO MP
23	I.1.005	SCREW M5X10 SOCKET CAP S/S A2	VITE M5X10 TC A BRUGOLA INOX A2
24	I.1.039	WASHER 5,4X10X1 S/S A2	RONDELLA 5,4X10X1 INOX A2
25	C.1.267	EXTENSION LEVER PADDLE	ESTENSIONE LEVA PADDLE CONICO
26	L100/5	NUT G1/4 H8 WR20 BRASS	DADO G1/4 H8 CH20 OTTONE

Item

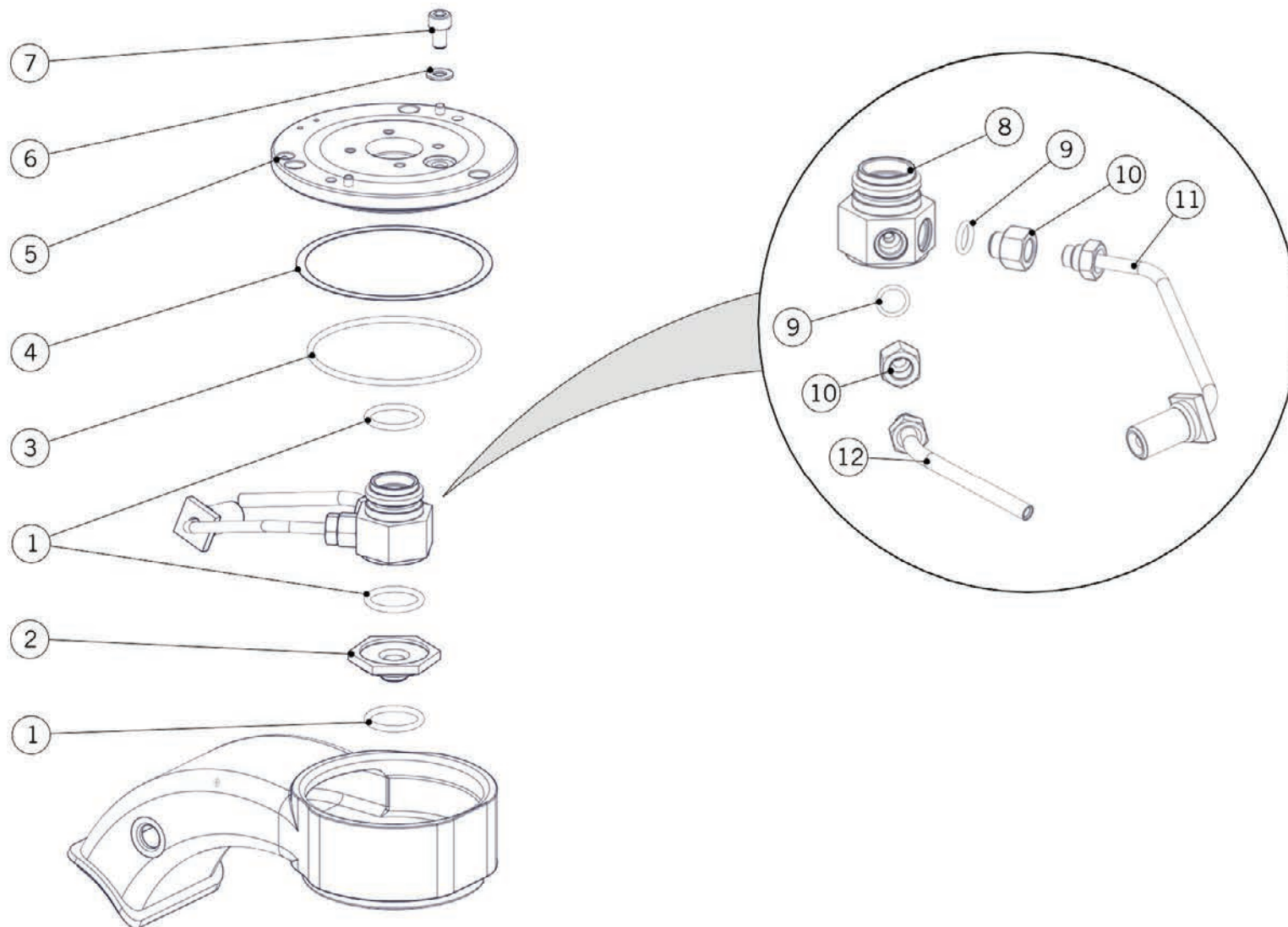
Part number/Codice

Description

Descrizione

* = Number of groups / Numero gruppi

COFFEE BOILER - MP





la marzocco

handmade in florence

COFFEE BOILER - MP

Caldaia Caffè

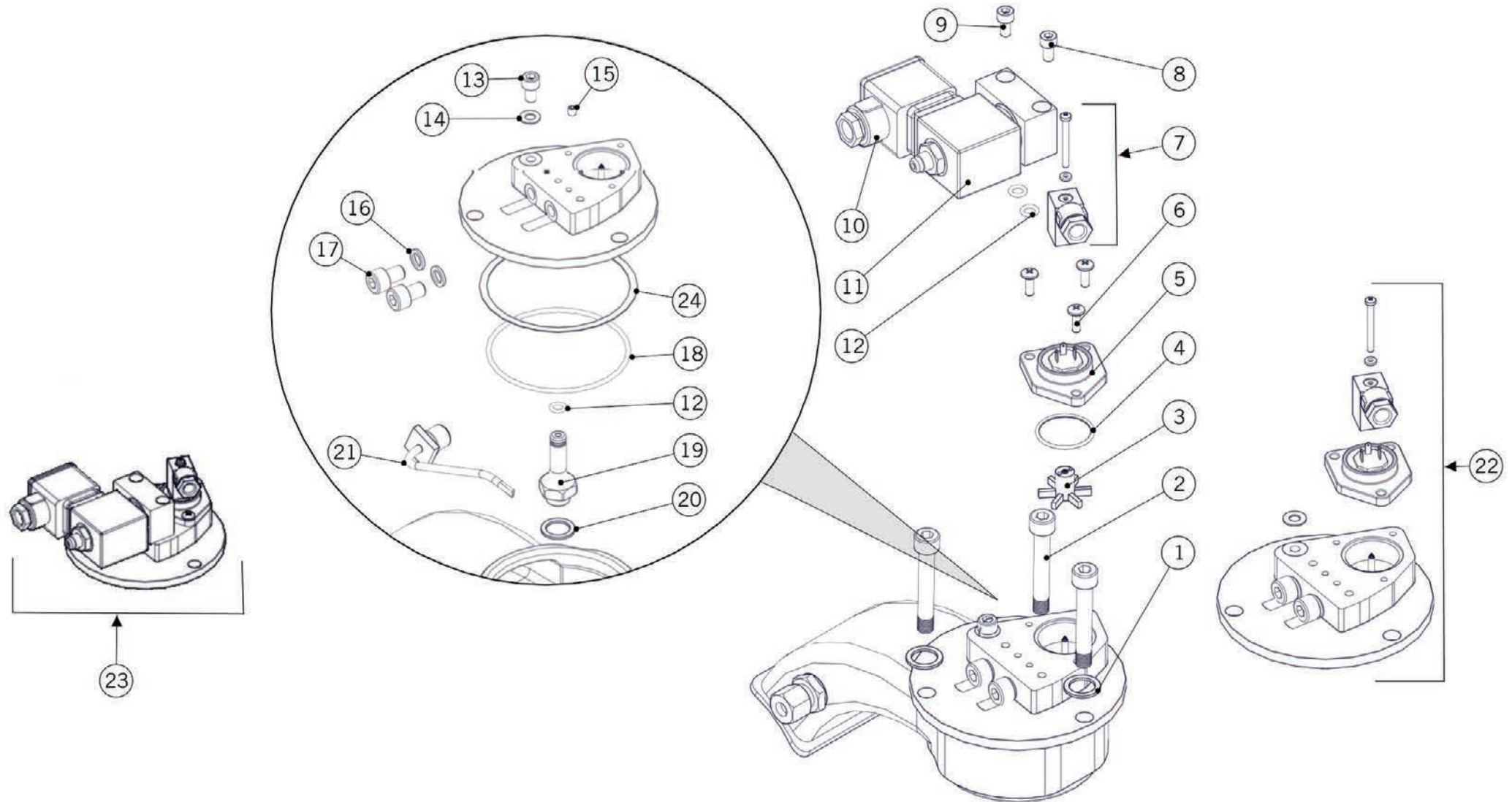
1	H.1.010.01	ORING 3087 (2-118) EPDM 70 SHA	OR3087 EPDM 70 SHA PARKER
2	A.5.047	ADAPTOR GROUP CONICAL V.	ADATTATORE GRUPPO V.PADDLE CONICO
3	L103/A	O-RING 2,62X75,87 VITON 70 ShA FDA	O-RING 2,62X75,87 VITON 70 ShA FDA
4	L103/B	FIBER GASKET 87X81X0,5	GUARNIZ. PIANA 87X81X0.5 NOVUS
5	A.5.026	PADDLE GROUP CAP S/S	COPERCHIO GRUPPO MP INOX
6	L120/2A	WASHER 6,3X12X1 COPPER	RONDELLA 6,3X12X1 RAME
7	L120/2	SCREW M6X10 SOCKET CAP S/S A2	VITE M6X10 TC A BRUGOLA INOX A2
8	A.6.003	BODY CONICAL PADDLE VALVE	CORPO VALVOLA PADDLE CONICO
9	H.1.011.01	O-RING 9,25x1,78 (2-012) EPDM 70SHA	O-RING 9,25x1,78 (2-012) EPDM 70SHA
10	A.5.049	FITTING G1/8M-G1/8F WR14 S/S	RACCORDO G1/8M-G1/8F CH14 INOX
11	T.1.188	DRAIN TUBE MP VALVE	TUBO SCARICO VALVOLA PADDLE CONICO
12	T.1.187	TUBE WATER INLET MP VALVE	TUBO CARICO ACQUA VALVOLA PADDLE CONICO
Item	Part number/Codice	Description	Descrizione
* = Number of groups / Numero gruppi			



la marzocco

handmade in florence

COFFEE BOILER - GROUP CAP AV





la marzocco

handmade in florence

COFFEE BOILER - GROUP CAP AV

Caldaia Caffè

1	L1003	WASHER 8,5X14X1,5 S/S A2	RONDELLA 8,5X14X1,5 INOX A2
2	L110.01	SCREW M8X52 SOCKET CAP S/S A2	VITE M8X52 TC A BRUGOLA INOX A2
3	LAD070/V	FLOW METER IMPELLER	GIRANTE X CONTATORE VOLUMET.
4	LAD070/S1	FLOW METER O-RING	GUARN.OR 8-2112 V.X CONT.VOL.
5	LAD070/GC	FLOWMETER HEAD FOR KIT	TESTA CONT. VOLUM. KIT FLUSS.
6	CL22/V	SCREW M4X12 PHILLIPS BUTTON HEAD S/S A2	VITE M4X12 TPB A CROCE INOX A2
7	LAD070/CGC	CONNECTORS FLOWMETER KIT	CONNETTORE CONT VOL. KIT FLUSSOMETRO
8	I.1.011	SCREW M5X14 SOCKET CAP S/S A2	VITE M5X14 TC BRUGOLA INOX A2
9	I.1.005	SCREW M5X10 SOCKET CAP S/S A2	VITE M5X10 TC A BRUGOLA INOX A2
10	L205	SOLENOID VALVE CONNECTOR	CONNETTORE PER ELETTROVALVOLA
11	L100/G.01	SV COIL 220-240V 8W UL CSA VDE	BOBINA EV 220-240V 8W UL CSA VDE
12	H.1.006	ORING 2025, 105, 2-010 VITON	O-RING PER CANOTTO
13	L120/2	SCREW M6X10 SOCKET CAP S/S A2	VITE M6X10 TC A BRUGOLA INOX A2
14	L120/2A	WASHER 6,3X12X1 COPPER	RONDELLA 6,3X12X1 RAME
15	F.3.032	GIGLEUR RUBY 0.6	GIGLEUR IN RUBINO 0.6
	F.3.033.01	GIGLEUR RUBY 0.7	GIGLEUR IN RUBINO 0.7
	F.3.034.01	GIGLEUR RUBY 0.8 AISI 316	GIGLEUR IN RUBINO 0.8 AISI 316
16	I.4.002	WASHER 8,3X12X1,5 COPPER	RONDELLA 8,3X12X1,5 RAME
17	I.1.019.01	SCREW M8X8 HEX HEAD S/S A2	VITE M8X8 TE INOX A2
18	L103/B	FIBER GASKET 87X81X0,5	GUARNIZ. PIANA 87X81X0.5 NOVUS
19	A.2.009.01	S/S GROUP ADAPTER	CANOTTO EROGAZIONE INOX
20	L100/1A	WASHER 13,5X19X1,5 COPPER	RONDELLA 13,5X19X1,5 RAME
21	B.1.003.01	RIGHT SIDE GROUP NECK CAP	TAPPO DX PER GRUPPO TRATT TEA
22	SA944	COPERCHIO GRUPPI AV INOX DI FORGIATURA	COPERCHIO GRUPPI AV INOX DI FORGIATURA
23	940/AV.01	AV GROUP CAP ASSEMBLY	KIT NUOVO COPERCHIO PER AV
24	L103/A	O-RING 2,62X75,87 VITON 70 ShA FDA	O-RING 2,62X75,87 VITON 70 ShA FDA
Item	Part number/Codice	Description	Descrizione

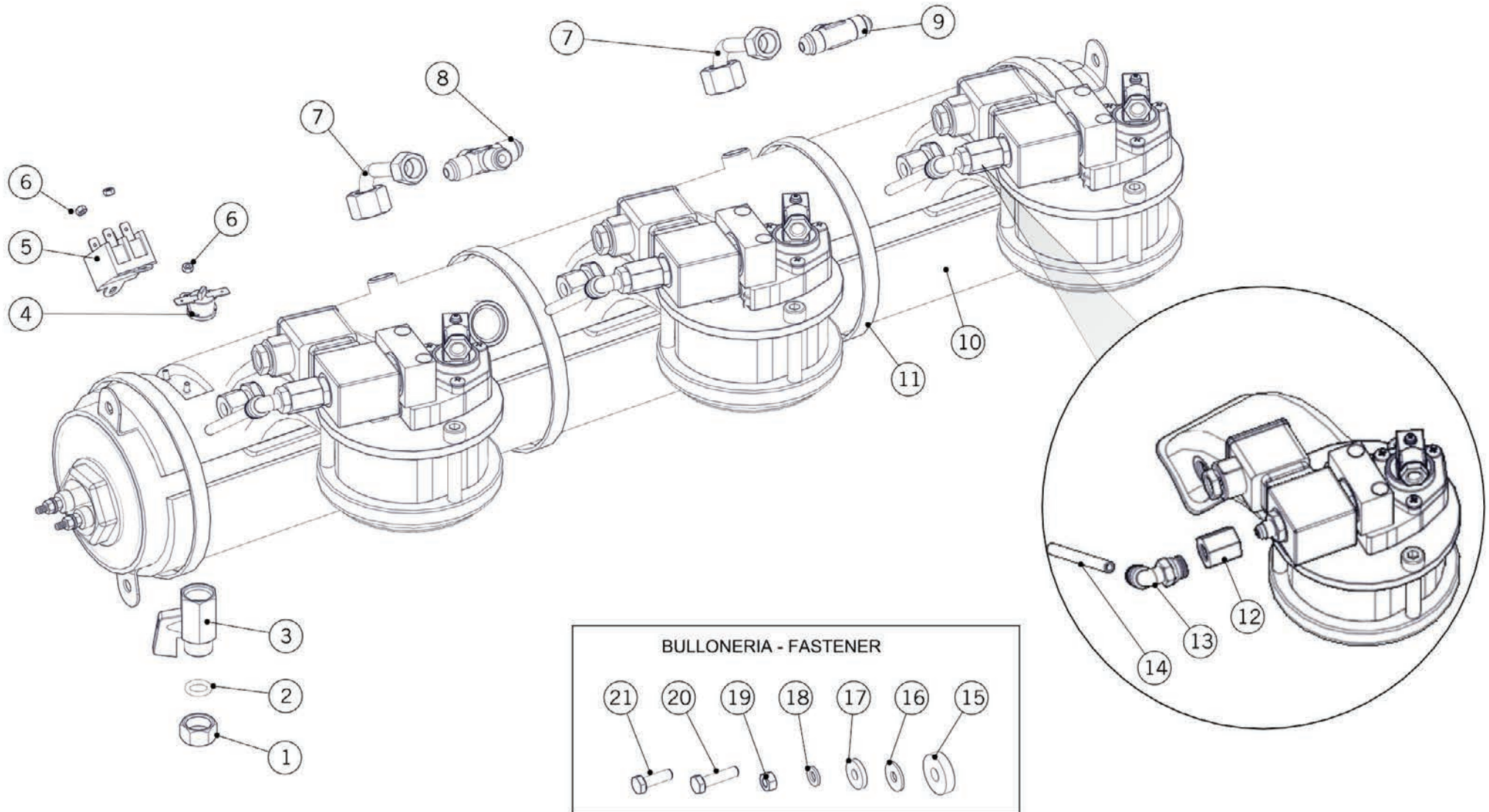
* = Number of groups / Numero gruppi



la marzocco

handmade in florence

COFFEE BOILER ASSEMBLY





la marzocco

handmade in florence

COFFEE BOILER ASSEMBLY

Caldaia Caffè

1	L030	G3/8" BRASS CAP NUT	DADO CIECO ES.19 FILETT.3/8
2	H.1.004	O-RING 10,77X2,62 EPDM 85 SHA	O-RING 10.77X2.62 EPDM 85 SHA
3	L164.01	M-F G3/8" BALL VALVE	RUBINETTO A SFERA 3/8 M-F
4	L276.01	KLIXON TRIP FREE 130° THERMOSTAT	TERMOSTATO KLIXON TRIP FREE TEMP 130°
5	L276/B	BIPOLAR SAFETY THERMOSTAT	TERMOSTATO SICUREZZA C°130 BIP
6	DADO3M	NUT M3 H3 WR6 BRASS	DADO M3 H3 CH6 OTTONE
7	TL06	TUBE CROSS FITTING - COFFEE BOILER	TUBO CROCIERA - CALDAIA CAFFÈ
8	L129	G1/4" CROSS FITTING	RACCORDO CROCE 1/4GAS NICH.
9	L128	TEE FITTING G1/4M TREATED	RACCORDO A T G1/4M TRATTATO
10	F.7.004	INSULATION PANEL 2GR COFFEE BOILER	ISOLANTE C. CAFFÈ 2GR
	F.7.005	INSULATION PANEL 3GR COFFEE BOILER	ISOLANTE C. CAFFÈ 3GR
11	A.5.016.01	PLASTIC FASTENER 750X7.5	FASCETTA NERA 750x7.5 NYLON
12	A.1.019	G1/4"-G1/8" FITTING	NIPPLO 1/4-1/8 SCARICO GRUPPO
13	A.2.103	G1/4-6 90° RAPID CONNECTION FITTING	RACCORDO RAPIDO CURVO 6-G1/4
14	T.3.006	PTFE TUBE 6x4mm	TUBETTO PTFE 6*4mm
15	F.6.001.01	SPACER 8,4X25X6 AL	DISTANZIALE 8,4X25X6 ALLUMINIO
16	L165/9	WASHER 6,5X18X1,5 GALVANIZED	RONDELLA 6,5X18X1,5 ZINCATA
17	I.1.043	WASHER 6,5x18x3	RONDELLA 6.5x18x3 zing M_RO
18	RONDELLA6X12	WASHER 6,4X12X1,5 S/S A2	RONDELLA 6,4X12X1,5 INOX A2
19	I.1.049	NUT M6 H5 WR10 S/S A2	DADO M6 H5 CH10 INOX A2
20	I.1.067	SCREW M6X25 HEX HEAD S/S A2	VITE M6X25 TE INOX A2
21	I.1.058	SCREW M6X20 HEX HEAD S/S	VITE M6X20 TE INOX
Item	Part number/Codice	Description	Descrizione

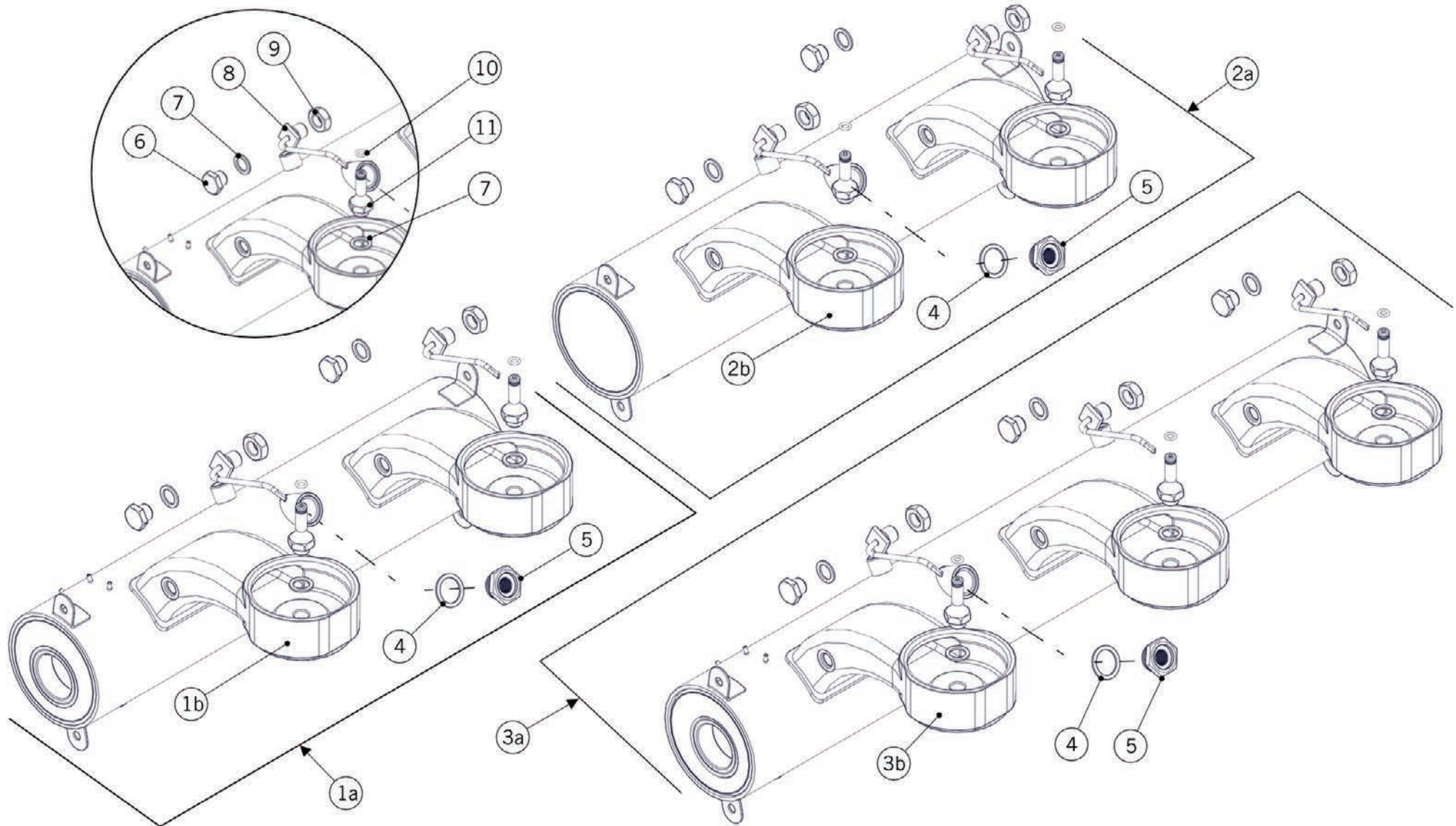
* = Number of groups / Numero gruppi



la marzocco

handmade in florence

COFFEE BOILER ASSEMBLY





la marzocco

handmade in florence

COFFEE BOILER ASSEMBLY

Caldaie Caffè Ricambi

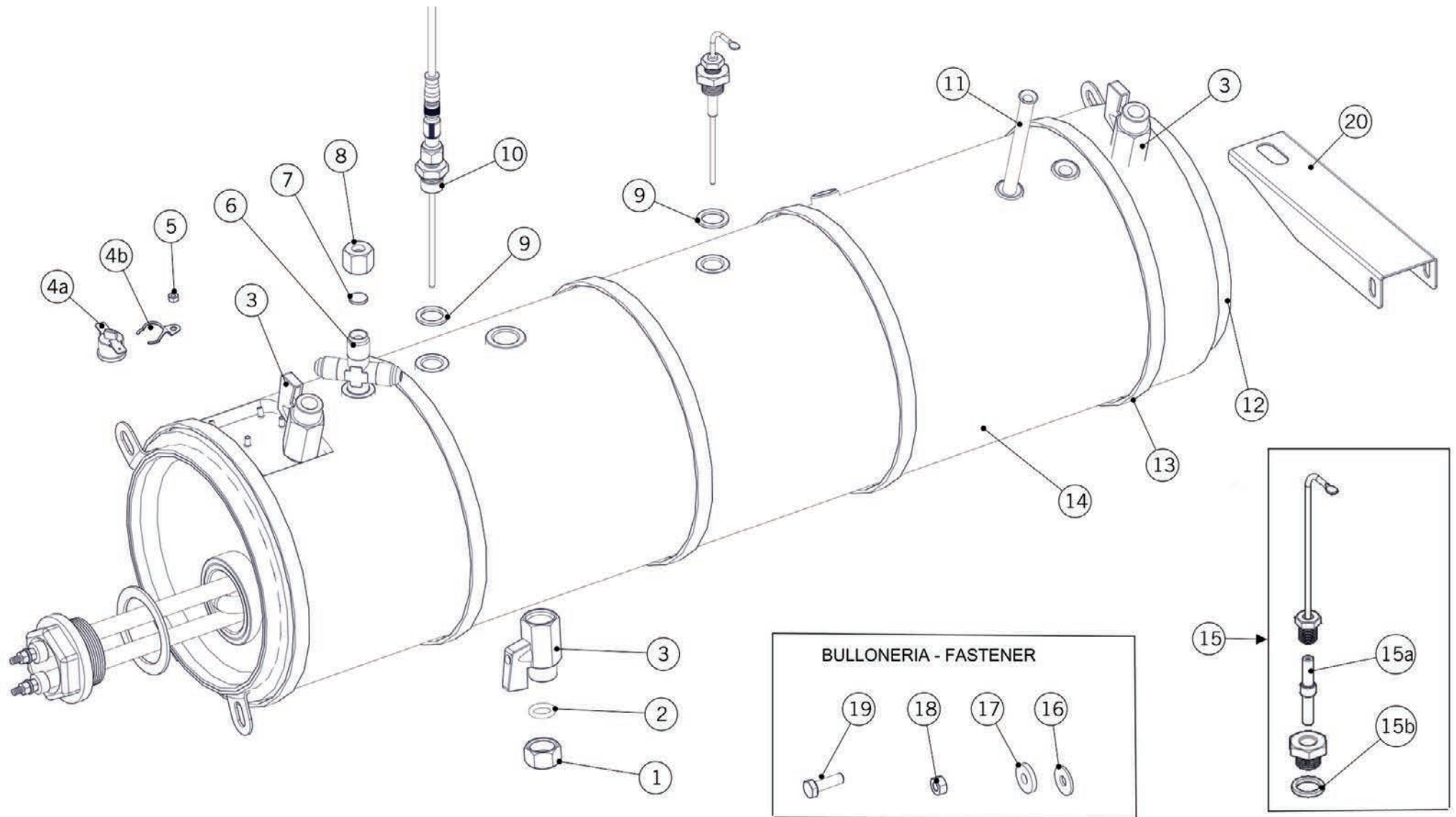
1a	L.1.005.2GB.R	COFFEE B. 2GR WELD.GRPS F.S. GB5 (SPARE)	CALDAIA SATURA 2GR F.P. GB5 (RICAMBI)
1b	L.1.005.2	COFFEE BOILER 2GR WELD. GRPSS FLAT SIDES	CALDAIA SATURA 2GR SALD. FONDELLI PIATTI
2a	L.1.005.2DGB.R	COFFEE B. 2GR RIGHT F.SIDES GB5(SPARE)	CALDAIA SATURA DX 2GR F.P. GB5 (RICAMBI)
2b	L.1.005.2DX	COFFEE B. 2GR RIGHT WELD.GRPS FLAT SIDES	CALDAIA SATURA DX 2GR SALD. FOND. PIATTI
3a	L.1.005.3GB.R	COFFEE B. 3GR WELD.GRPS F.S. GB5 (SPARE)	CALDAIA SATURA 3GR F.P. GB5 (RICAMBI)
3b	L.1.005.3	COFFEE BOILER 3GR WELD. GRPSS FLAT SIDES	CALDAIA SATURA 3GR SALD. FONDELLI PIATTI
4	L260/1A	WASHER 21X27X1,5 COPPER	RONDELLA 21X27X1,5 RAME
5	A.2.007	PT1000 PROBE ADAPTOR	RIDUZIONE PER SONDA PT1000
6	A.5.022	S/S CAP 1/4	TAPPO 1/4 AISI 316L
7	L100/1A	WASHER 13,5X19X1,5 COPPER	RONDELLA 13,5X19X1,5 RAME
8	B.1.003.01	RIGHT SIDE GROUP NECK CAP	TAPPO DX PER GRUPPO TRATT TEA
9	L100/5	NUT G1/4 H8 WR20 BRASS	DADO G1/4 H8 CH20 OTTONE
10	H.1.006	ORING 2025, 105, 2-010 VITON	O-RING PER CANOTTO
11	A.2.009.01	S/S GROUP ADAPTER	CANOTTO EROGAZIONE INOX
Item	Part number/Codice	Description	Descrizione
* = Number of groups / Numero gruppi			



la marzocco

handmade in florence

STEAM BOILER





la marzocco

handmade in florence

STEAM BOILER

Caldaia Vapore

1	L030	G3/8" BRASS CAP NUT	DADO CIECO ES.19 FILETT.3/8
2	H.1.004	O-RING 10,77X2,62 EPDM 85 SHA	O-RING 10.77X2.62 EPDM 85 SHA
3	L164.01	M-F G3/8" BALL VALVE	RUBINETTO A SFERA 3/8 M-F
4b	L276.01S	L276.01 BRACKET	STAFFA SINGOLA A CLIP X L276.01
4a	L276.01	KLIXON TRIP FREE 130° THERMOSTAT	TERMOSTATO KLIXON TRIP FREE TEMP 130°
5	DADO3M	NUT M3 H3 WR6 BRASS	DADO M3 H3 CH6 OTTONE
6	L129	G1/4" CROSS FITTING	RACCORDO CROCE 1/4GAS NICH.
7	L137/4	11 MM. BLIND FERRULE	GHIANDINA DM.11 CHIUSA - NICK AL.
8	L130/4	FITTING G1/4F H13,5 WR17 BRASS	RACCORDO G1/4F H13,5 CH17 OTTONE
9	L100/1A	WASHER 13,5X19X1,5 COPPER	RONDELLA 13,5X19X1,5 RAME
10	E.1.005	PT1000 TEMPERATURE PROBE	SONDA DI TEMPERATURA PT1000
11	TL07/G	HOT WATER SUCTION PIPE	TUBO PESCAGGIO ACQUA C.V.GRANDE
12	L.1.004.2	STEAM BOILER LINEA 2GR	CALDAIA VAPORE LINEA 2GR
	L154/3VG	STEAM BOILER 3GR LINEA	CALDAIA VAPORE 3GR LINEA
	L.1.004.4	STEAM BOILER LINEA 4GR	CALDAIA VAPORE LINEA 4GR
13	A.5.016.01	PLASTIC FASTENER 750X7.5	FASCETTA NERA 750x7.5 NYLON
14	F.7.013	INSULATION PANEL 3GR LINEA PB STEAM B.	ISOLANTE C. VAPORE LINEA PB 3GR
	F.7.012	INSULATION PANEL 2GR LINEA PB STEAM B.	ISOLANTE C. VAPORE LINEA PB 2GR
	F.7.008.R	INSULATION PANEL 4GR LINEA PB STEAM B.	ISOLANTE C. VAPORE LINEA PB 4GR
15	LA052	WATER LEVEL PROBE	SONDA LIVELLO TL10/B 140MM.
15a	LA052/1	TEFLON INSULATOR PROBE	ISOLATORE IN TEFLON X SONDA
15b	LA052/A	AUTOFILL PROBE GASKET	GUARNIZIONE SONDA LIVELLO
16	L165/9	WASHER 6,5X18X1,5 GALVANIZED	RONDELLA 6,5X18X1,5 ZINCATA
17	I.1.043	WASHER 6,5x18x3	RONDELLA 6.5x18x3 zing M_RO
18	I.1.049	NUT M6 H5 WR10 S/S A2	DADO M6 H5 CH10 INOX A2
19	I.1.058	SCREW M6X20 HEX HEAD S/S	VITE M6X20 TE INOX
20	C.1.179	LINEA PB 4GR BOILER CENTRAL BRACKET	STAFFA CENTRALE CALDAIE LINEA PB 4GR
Item	Part number/Codice	Description	Descrizione

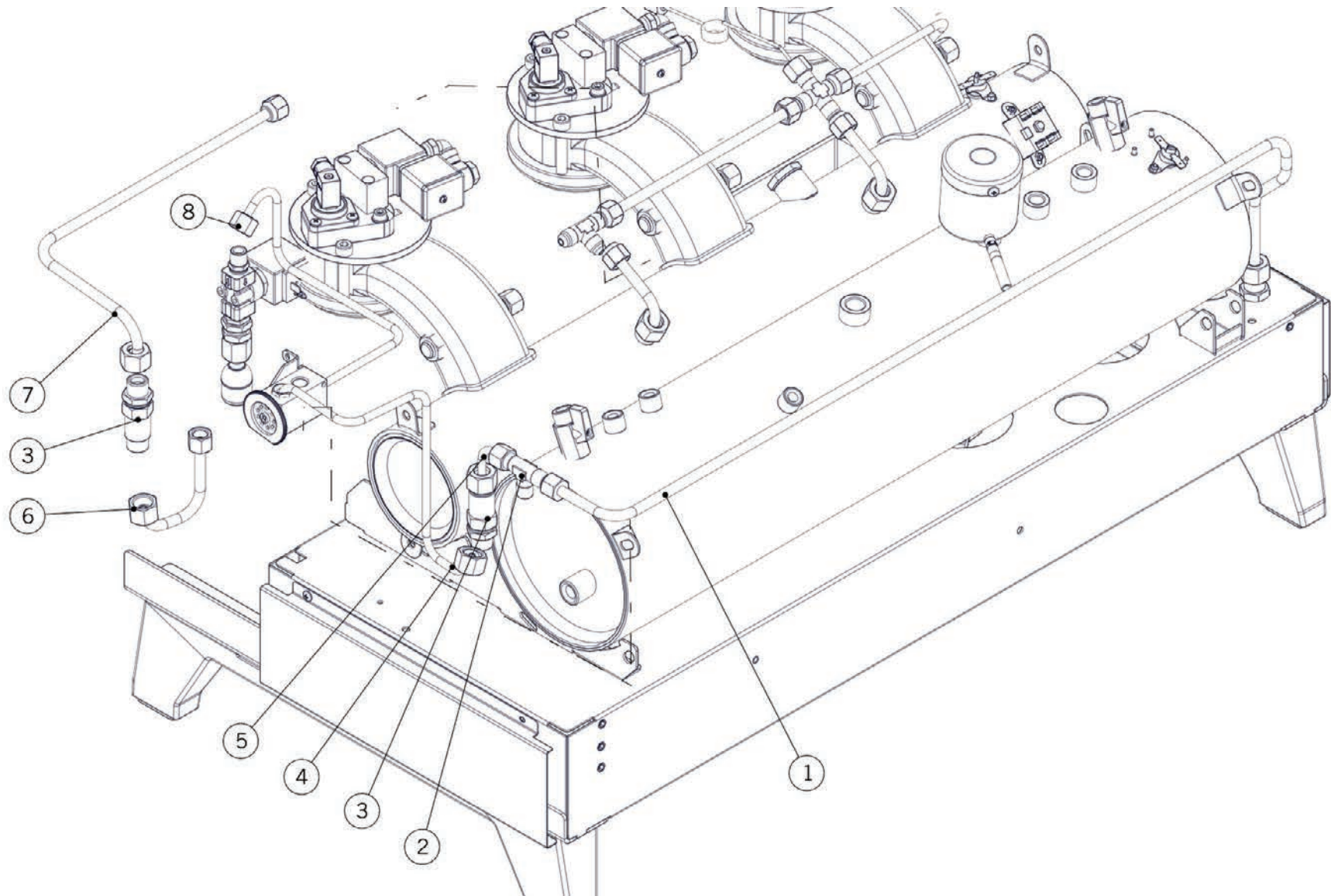
* = Number of groups / Numero gruppi



la marzocco

handmade in florence

THERMOSTATIC VALVE VERSION - HYDRAULIC ASSEMBLY





la marzocco

handmade in florence

THERMOSTATIC VALVE VERSION - HYDRAULIC ASSEMBLY

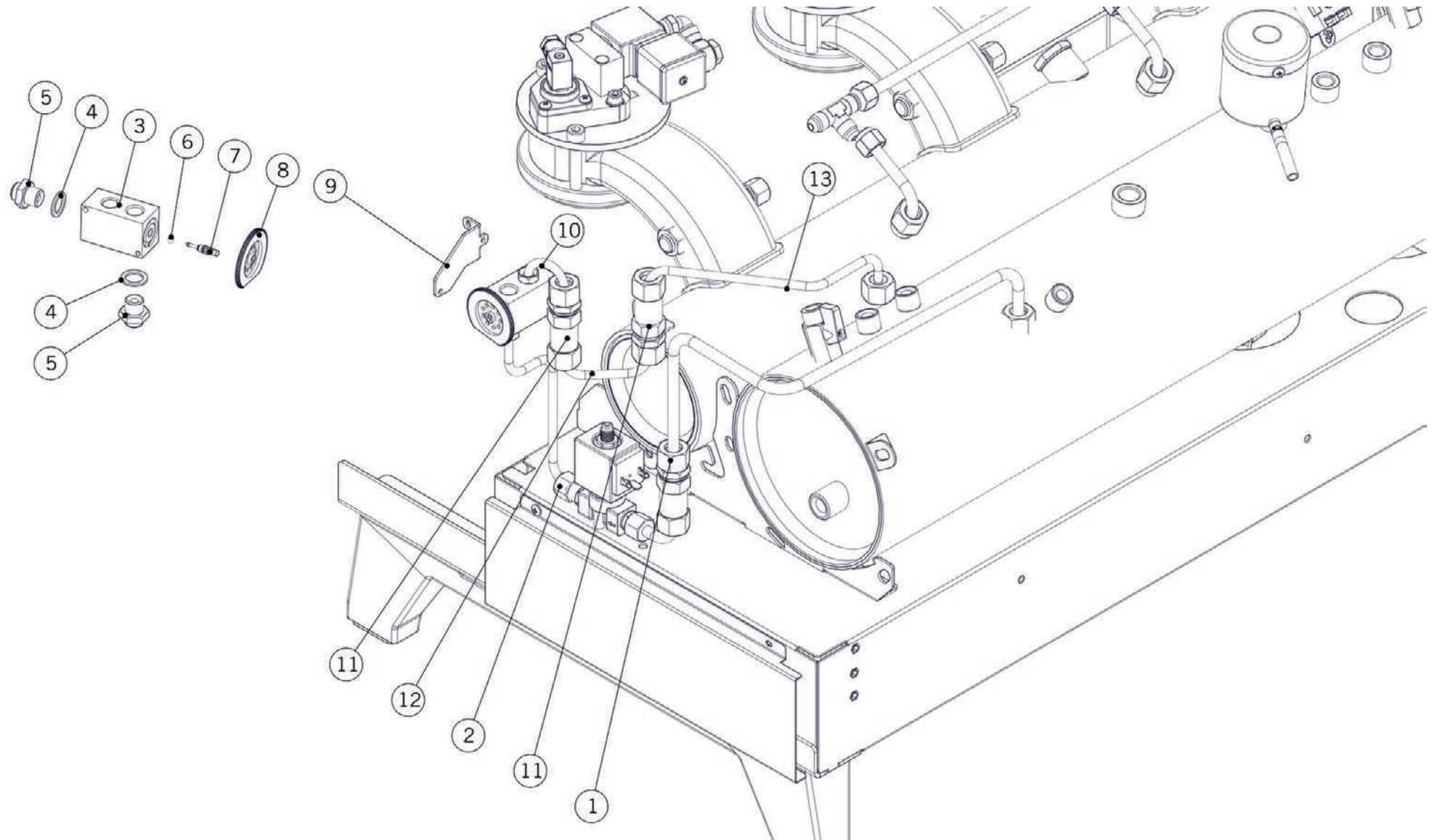
Impianto Idraulico	1	T.1.091.*	TUBE WATER IN. - CHECK V. LINEA PB *GR	TUBO INGR. ACQUA-V.RITEGNO LINEA PB *GR
	2	L128	TEE FITTING G1/4M TREATED	RACCORDO A T G1/4M TRATTATO
	3	L032/P.01	CHECK VALVE G3/8M TREATED	VALVOLA DI RITEGNO G3/8M TRATTATA
	4	T.1.082	TUBE CHECK VALVE - MIXING VALVE LINEA PB	TUBO V.RITEGNO - V.MISCELAZIONE LINEA PB
	5	T.1.005	TUBE CHECK VALVE - TEE FITTING GB5	TUBO VALVOLA DI RITEGNO - T GB5
	6	T.1.104	TUBE CHECK V. - COFFEE MIXING V. STRADA	TUBO V.RITEGNO - V.MISC. CAFFE' STRADA
	7	T.1.090	TUBE CHECK VALVE - COFFEE B. INLET	TUBO V.RITEGNO - INGR. CALDAIA CAFFE'
	8	T.1.087	TUBE TEA MIX V.-TEA SOLENOID V. INLET	TUBO V.MISC. TE' - INGR. EV TE' LINEA PB
Item	Part number/Codice	Description		Descrizione
* = Number of groups / Numero gruppi				



la marzocco

handmade in florence

THERMOSTATIC VALVE VERSION - HYDRAULIC ASSEMBLY





la marzocco

handmade in florence

THERMOSTATIC VALVE VERSION - HYDRAULIC ASSEMBLY

Impianto Idraulico

1	T.1.084	TUBE CHECK VALVE - STEAM BOILER INLET	TUBO V.RITEGNO - INGRESSO C.VAPORE
2	T.1.083	TUBE TEA MIX V. - AUTOFILL SOLENOID V.	TUBO V. MISC. ACQUA CALDA - EV RIEMP.
3	B.2.007.01	MIXING VALVE BODY TREATED	CORPO VALVOLA MISCELATRICE TRATTATA
4	L100/1A	WASHER 13,5X19X1,5 COPPER	RONDELLA 13,5X19X1,5 RAME
5	A.5.019	1/4M S/S NIPPLE HEX.19 STRADA	NIPPLO 1/4M ES. 19 STRADA
6	H.1.007	VITON OR-THERMOSTATIC VALVE	OR VITON X VALV. TERMOST. GS/3
7	F.3.008	THERMOSTATIC VALVE PIN	SPINA X VALV. TERMOSTATICA
8	F.1.062	TEMPERATURE ADJUSTMENT KNOB	GHIERA REGOLAZIONE TEMPERATURA
9	C.1.216	BRACKET MIXING VALVE LINEA PB	STAFFA VALVOLA DI MISCELAZIONE LINEA PB
10	T.1.093	TUBE CHECK V. - TEA MIX V. LINEA PB	TUBO V.RITEGNO - V.MISC. TE' LINEA PB
11	L032/P.01	CHECK VALVE G3/8M TREATED	VALVOLA DI RITEGNO G3/8M TRATTATA
12	T.1.086	TUBE S.B. CHECK V. - TEA MIX V. CHECK V.	TUBO V.RITEGNO C.V.-V.RITEGNO V.MISC.TE'
13	T.1.085	TUBE STEAM B. - HOT WATER CHECK VALVE	TUBO C.VAPORE - V.RITEGNO ACQUA CALDA
Item	Part number/Codice	Description	Descrizione

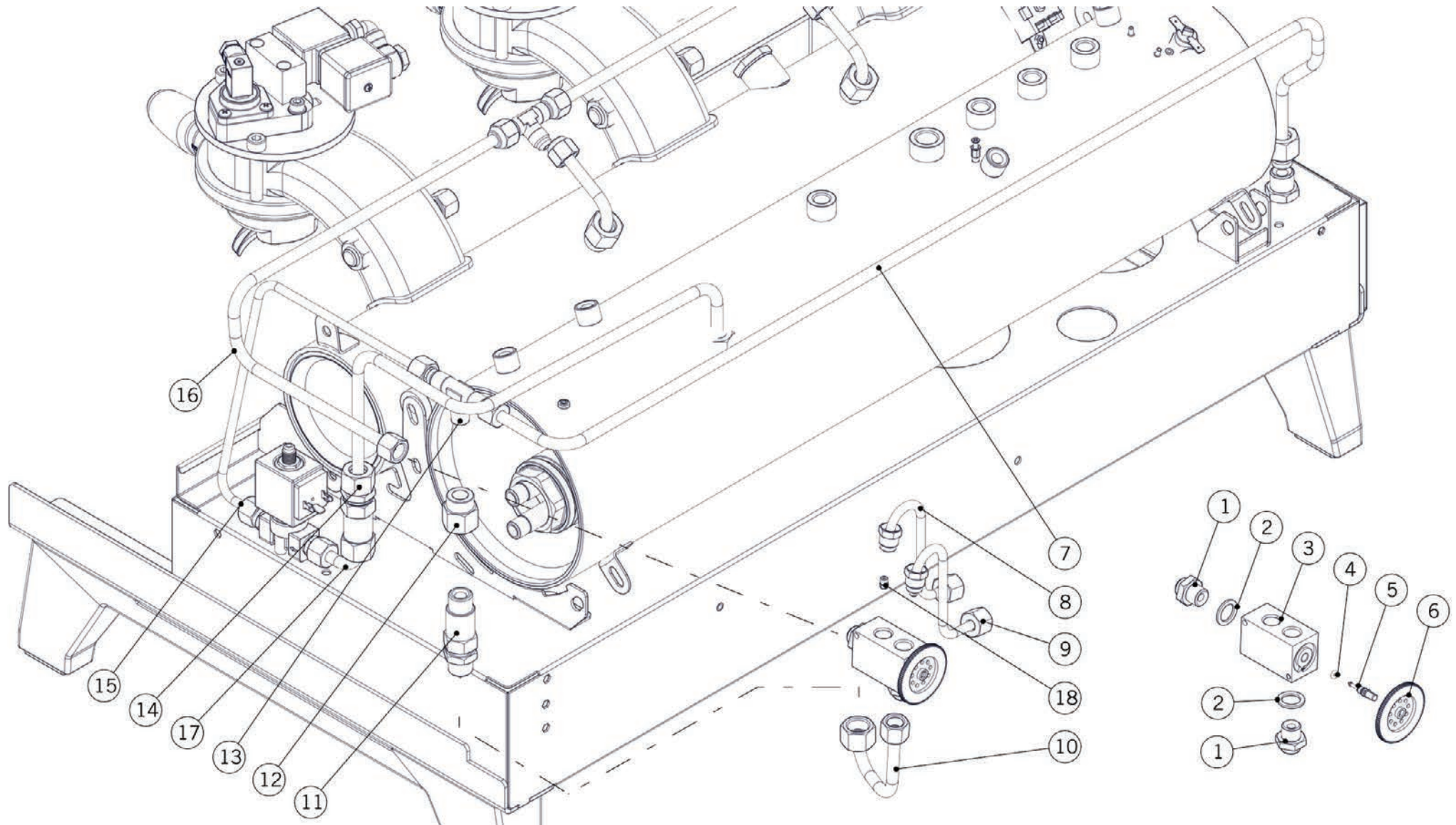
* = Number of groups / Numero gruppi



la marzocco

handmade in florence

PREHEATER VERSION - HYDRAULIC ASSEMBLY





la marzocco

handmade in florence

PREHEATER VERSION - HYDRAULIC ASSEMBLY

Impianto Idraulico

1	A.5.019	1/4M S/S NIPPLE HEX.19 STRADA	NIPPLO 1/4M ES. 19 STRADA
2	L100/1A	WASHER 13,5X19X1,5 COPPER	RONDELLA 13,5X19X1,5 RAME
3	B.2.007.01	MIXING VALVE BODY TREATED	CORPO VALVOLA MISCELATRICE TRATTATA
4	H.1.007	VITON OR-THERMOSTATIC VALVE	OR VITON X VALV. TERMOST. GS/3
5	F.3.008	THERMOSTATIC VALVE PIN	SPINA X VALV. TERMOSTATICA
6	F.1.016	THERMOSTATIC VALVE ADJUSTMENT KNOB	GHIERA REGOLAZIONE VALVOLA TERMOSTATICA
7	T.1.091.*	TUBE WATER IN. - CHECK V. LINEA PB *GR	TUBO INGR. ACQUA-V.RITEGNO LINEA PB *GR
8	T.1.106	TUBE MIXING VALVE - PRE-HEATER STRADA	TUBO V.MISC. - PRERISC. STRADA
9	T.1.107	TUBE PRE-HEATER - MIXING VALVE STRADA	TUBO PRERISC. - V. MISC. STRADA
10	T.1.104	TUBE CHECK V. - COFFEE MIXING V. STRADA	TUBO V.RITEGNO - V.MISC. CAFFE' STRADA
11	L032/P.01	CHECK VALVE G3/8M TREATED	VALVOLA DI RITEGNO G3/8M TRATTATA
12	A.2.004	FITTING G1/4F-G3/8F WR22 BRASS	RACCORDO G1/4F-G3/8F CH22 OTTONE
13	L128	TEE FITTING G1/4M TREATED	RACCORDO A T G1/4M TRATTATO
14	T.1.084	TUBE CHECK VALVE - STEAM BOILER INLET	TUBO V.RITEGNO - INGRESSO C.VAPORE
15	T.1.089	TUBE CROSS FITTING H2O IN.-AUTOFILL V.	TUBO CROCIERA INGR. H2O - EV RIEMP.
16	T.1.088	TUBE MIXING VALVE - COFFEE B. INLET	TUBO VALVOLA DI MISC. - INGR. C.CAFFE'
17	T.1.117	TUBE AUTOFILL SOLENOID V. - CHECK VALVE	TUBO EV. RIEMP. - VALVOLA DI RITEGNO
18	B.2.011	MIXING VALVE GIGLEUR D 1,5mm	GIGLEUR D 1,5mm VALVOLA MISCELAZIONE
Item	Part number/Codice	Description	Descrizione

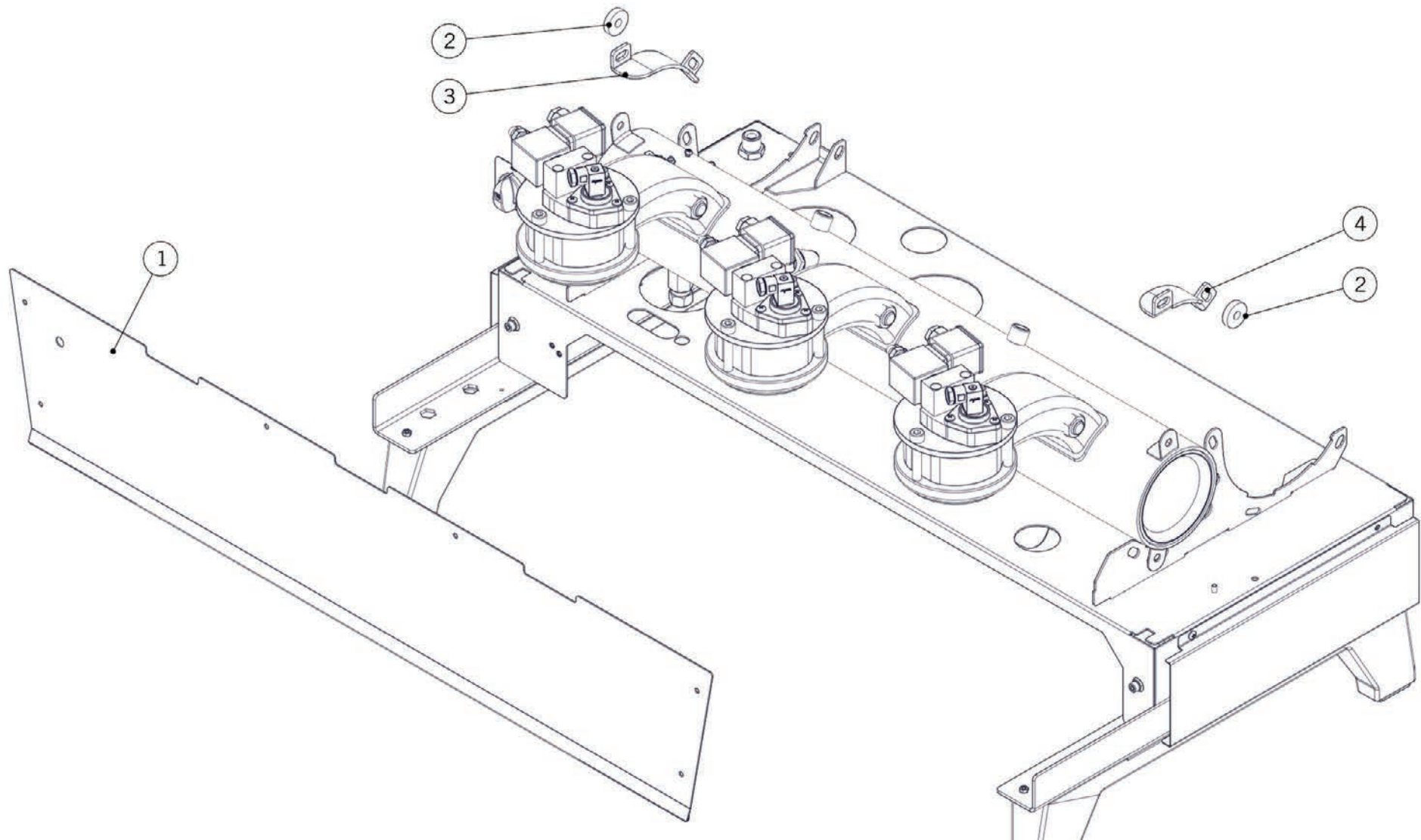
* = Number of groups / Numero gruppi



la marzocco

handmade in florence

PREHEATER AND THERMOST. VALVE VERSION - BODY PANEL ASSEMBLY





la marzocco
handmade in florence

PREHEATER AND THERMOST. VALVE VERSION - BODY PANEL ASSEMBLY

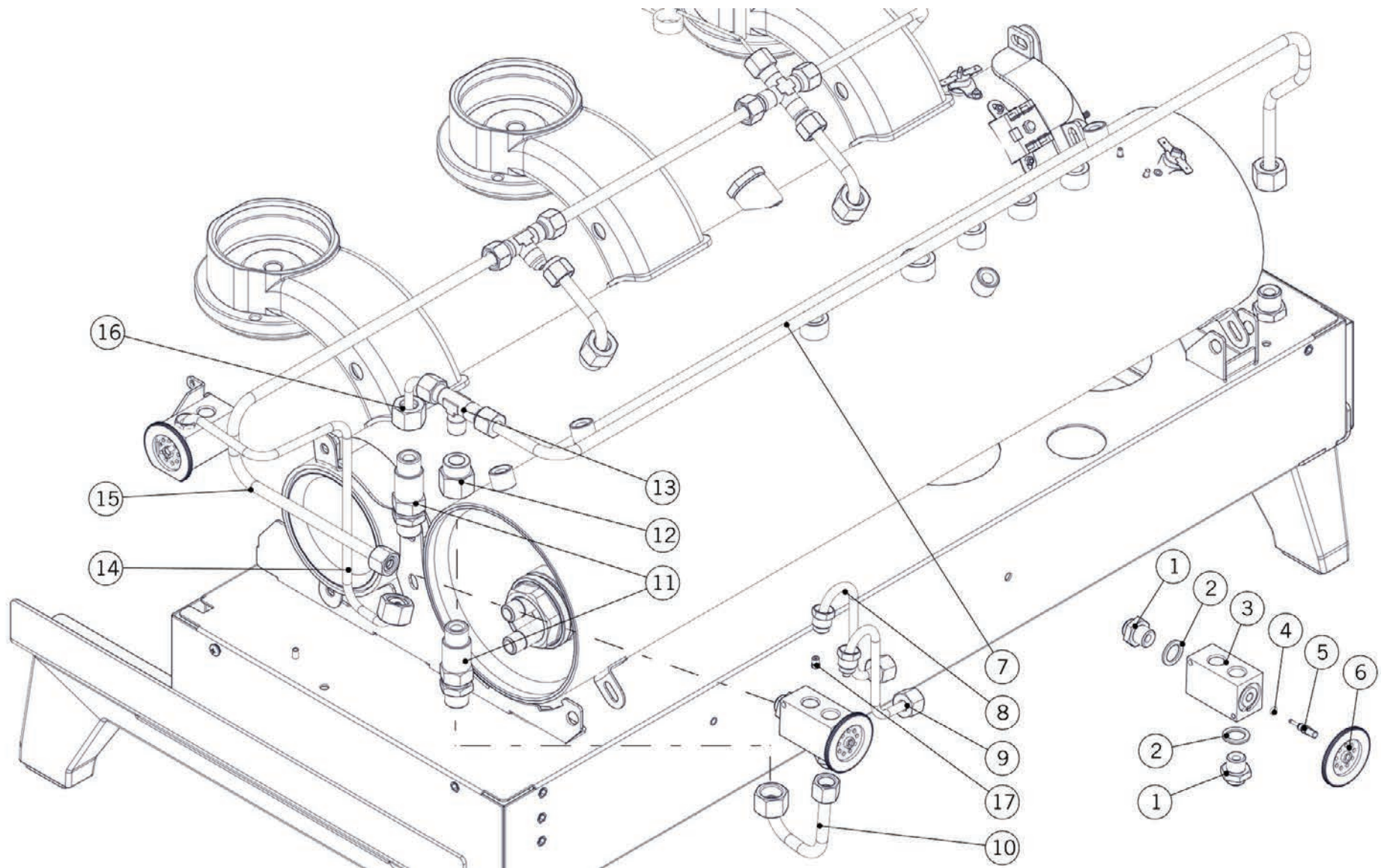
Carrozzeria	1	C.1.218.*	PANEL SWITCH LINEA PB *GR NO SIGHT GLASS	PANN.INTERR.GEN. LINEA PB *GR NO OBLO'
	2	F.6.001.01	SPACER 8,4X25X6 AL	DISTANZIALE 8,4X25X6 ALLUMINIO
	3	C.1.036.SX	BRACKET LEFT BOILER GB5	STAFFA SINISTRA CALDAIA GB5
	4	C.1.036.DX	BRACKET RIGHT BOILER GB5	STAFFA DESTRA CALDAIA GB5
	Item	Part number/Codice	Description	
* = Number of groups / Numero gruppi				



la marzocco

handmade in florence

PREHEATER AND THERMOST. VALVE VERSION - HYDRAULIC ASSEMBLY





la marzocco

handmade in florence

PREHEATER AND THERMOST. VALVE VERSION - HYDRAULIC ASSEMBLY

Impianto Idraulico

1	A.5.019	1/4M S/S NIPPLE HEX.19 STRADA	NIPPLO 1/4M ES. 19 STRADA
2	L100/1A	WASHER 13,5X19X1,5 COPPER	RONDELLA 13,5X19X1,5 RAME
3	B.2.007.01	MIXING VALVE BODY TREATED	CORPO VALVOLA MISCELATRICE TRATTATA
4	H.1.007	VITON OR-THERMOSTATIC VALVE	OR VITON X VALV. TERMOST. GS/3
5	F.3.008	THERMOSTATIC VALVE PIN	SPINA X VALV. TERMOSTATICA
6	F.1.016	THERMOSTATIC VALVE ADJUSTMENT KNOB	GHIERA REGOLAZIONE VALVOLA TERMOSTATICA
7	T.1.091.*	TUBE WATER IN. - CHECK V. LINEA PB *GR	TUBO INGR. ACQUA-V.RITEGNO LINEA PB *GR
8	T.1.106	TUBE MIXING VALVE - PRE-HEATER STRADA	TUBO V.MISC. - PRERISC. STRADA
9	T.1.107	TUBE PRE-HEATER - MIXING VALVE STRADA	TUBO PRERISC. - V. MISC. STRADA
10	T.1.104	TUBE CHECK V. - COFFEE MIXING V. STRADA	TUBO V.RITEGNO - V.MISC. CAFFE' STRADA
11	L032/P.01	CHECK VALVE G3/8M TREATED	VALVOLA DI RITEGNO G3/8M TRATTATA
12	A.2.004	FITTING G1/4F-G3/8F WR22 BRASS	RACCORDO G1/4F-G3/8F CH22 OTTONE
13	L128	TEE FITTING G1/4M TREATED	RACCORDO A T G1/4M TRATTATO
14	T.1.082	TUBE CHECK VALVE - MIXING VALVE LINEA PB	TUBO V.RITEGNO - V.MISCELAZIONE LINEA PB
15	T.1.088	TUBE MIXING VALVE - COFFEE B. INLET	TUBO VALVOLA DI MISC. - INGR. C.CAFFE'
16	T.1.005	TUBE CHECK VALVE - TEE FITTING GB5	TUBO VALVOLA DI RITEGNO - T GB5
17	B.2.011	MIXING VALVE GIGLEUR D 1,5mm	GIGLEUR D 1,5mm VALVOLA MISCELAZIONE
Item	Part number/Codice	Description	Descrizione

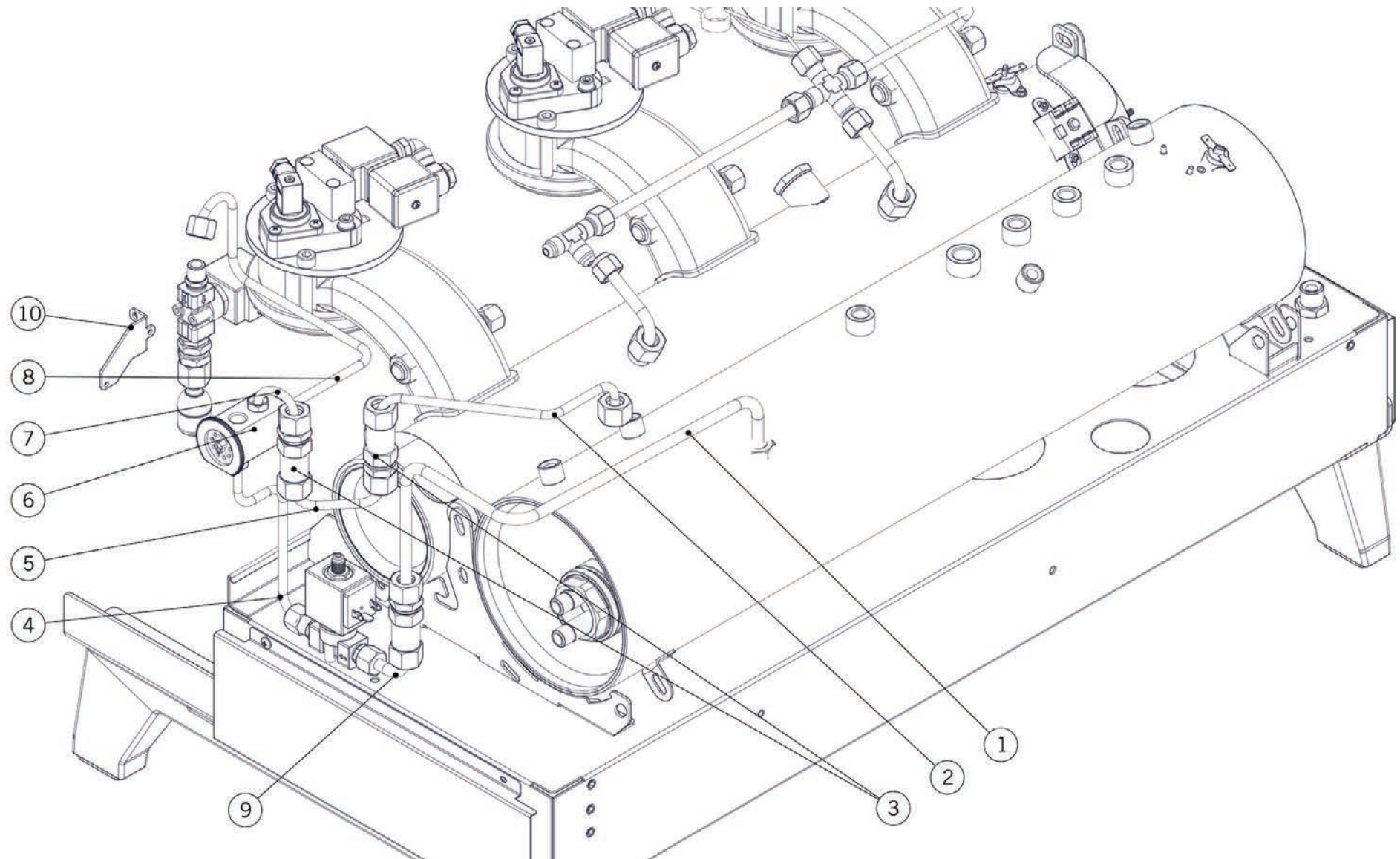
* = Number of groups / Numero gruppi



la marzocco

handmade in florence

PREHEATER AND THERMOST. VALVE VERSION - HYDRAULIC ASSEMBLY





la marzocco

handmade in florence

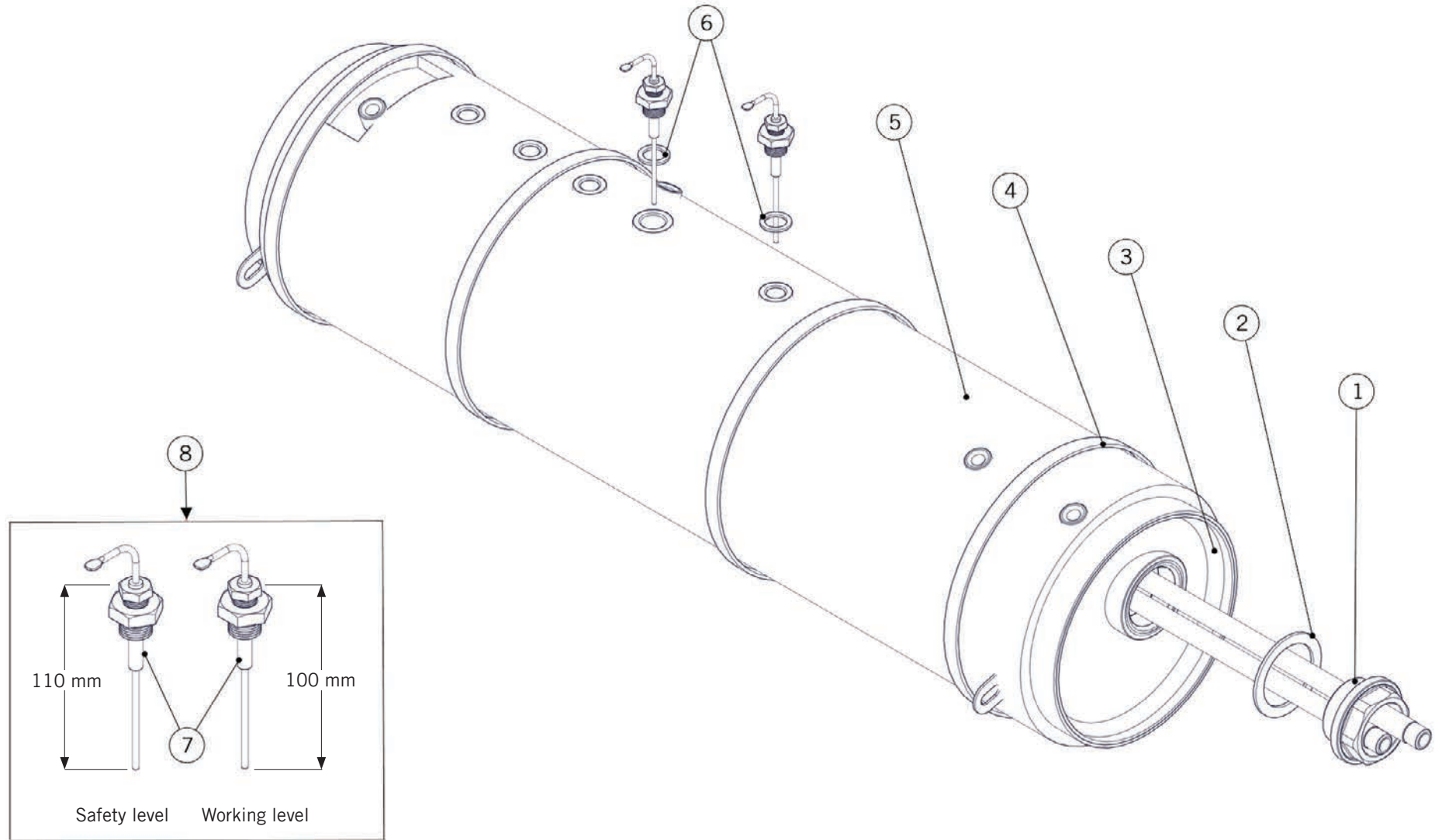
PREHEATER AND THERMOST. VALVE VERSION - HYDRAULIC ASSEMBLY

Impianto Idraulico

1	T.1.084	TUBE CHECK VALVE - STEAM BOILER INLET	TUBO V.RITEGNO - INGRESSO C.VAPORE
2	T.1.085	TUBE STEAM B. - HOT WATER CHECK VALVE	TUBO C.VAPORE - V.RITEGNO ACQUA CALDA
3	L032/P.01	CHECK VALVE G3/8M TREATED	VALVOLA DI RITEGNO G3/8M TRATTATA
4	T.1.083	TUBE TEA MIX V. - AUTOFILL SOLENOID V.	TUBO V. MISC. ACQUA CALDA - EV RIEMP.
5	T.1.086	TUBE S.B. CHECK V. - TEA MIX V. CHECK V.	TUBO V.RITEGNO C.V.-V.RITEGNO V.MISC.TE'
6	B.2.007.01	MIXING VALVE BODY TREATED	CORPO VALVOLA MISCELATRICE TRATTATA
7	T.1.093	TUBE CHECK V. - TEA MIX V. LINEA PB	TUBO V.RITEGNO - V.MISC. TE' LINEA PB
8	T.1.087	TUBE TEA MIX V.-TEA SOLENOID V. INLET	TUBO V.MISC. TE' - INGR. EV TE' LINEA PB
9	T.1.117	TUBE AUTOFILL SOLENOID V. - CHECK VALVE	TUBO EV. RIEMP. - VALVOLA DI RITEGNO
10	C.1.216	BRACKET MIXING VALVE LINEA PB	STAFFA VALVOLA DI MISCELAZIONE LINEA PB
Item	Part number/Codice	Description	Descrizione

* = Number of groups / Numero gruppi

SINGLE BOILER, PREHEATER VERSION AND THERMOST. VALVE VERSION - STEAM BOILER ASSEMBLY





la marzocco

handmade in florence

SINGLE BOILER, PREHEATER VERSION AND THERMOST. VALVE VERSION - STEAM BOILER ASSEMBLY

Caldaia Vapore

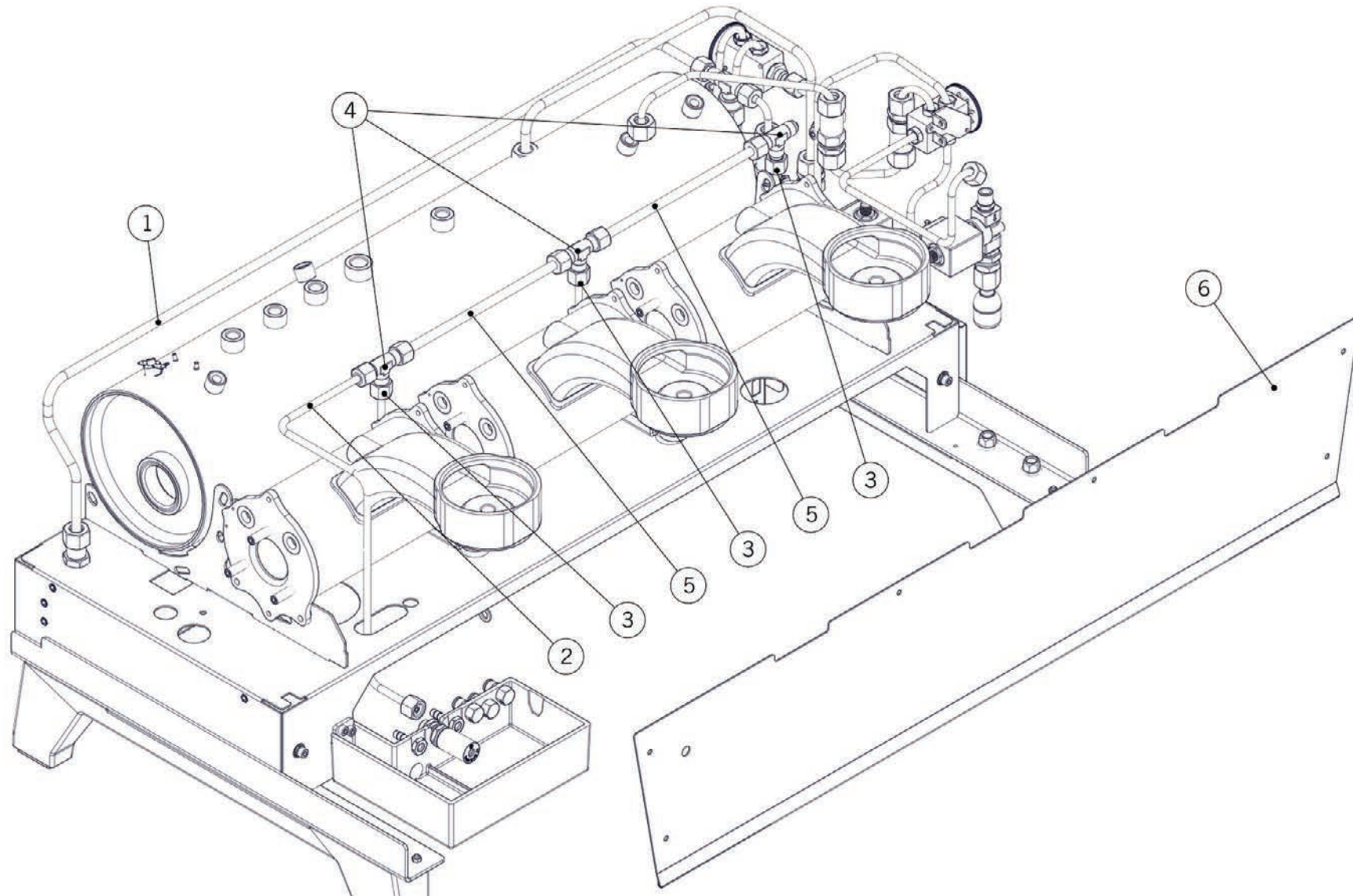
1	T.1.019.02	PREHEATER 3GR L584 MM WITH Y JOINT	PRERISCALDATORE 3GR L 584 MM CON Y	
	T.1.015.02	PREHEATER 2GR L384 MM WITH Y JOINT	PRERISCALDATORE 2GR L 384 mm CON Y	
	2	LR360	1-1/4 HEATER ELEMENT GASKET	GUARNIZIONE PIANA DM.55X42X2
	3	L154/*VGB5.R	STEAM BOILER *GR GB5 (SPARE PARTS)	CALDAIA VAPORE *GR GB5 (RICAMBI)
	4	A.5.016.01	PLASTIC FASTENER 750X7.5	FASCETTA NERA 750x7.5 NYLON
	5	F.7.010	INSULATION PANEL 3GR GB5 STEAM B.	ISOLANTE C. VAPORE GB5 3GR
	6	L100/1A	WASHER 13,5X19X1,5 COPPER	RONDELLA 13,5X19X1,5 RAME
	7	LA052/1	TEFLON INSULATOR PROBE	ISOLATORE IN TEFLON X SONDA
8	LA052	WATER LEVEL PROBE	SONDA LIVELLO TL10/B 140MM.	
Item	Part number/Codice	Description	Descrizione	
* = Number of groups / Numero gruppi				



la marzocco

handmade in florence

SINGLE BOILER VERSION - HYDRAULIC ASSEMBLY





la marzocco

handmade in florence

SINGLE BOILER VERSION - HYDRAULIC ASSEMBLY

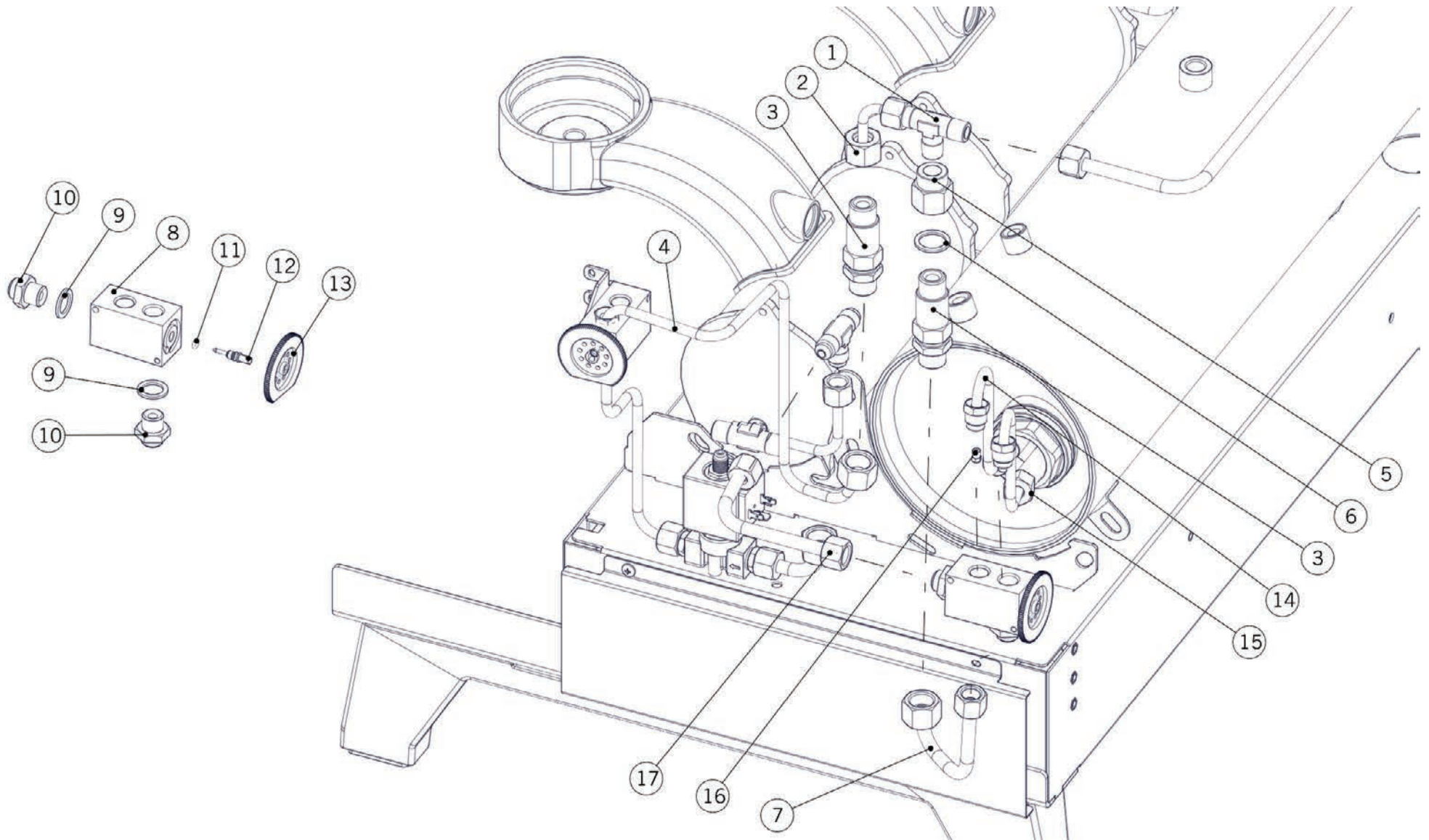
Impianto Idraulico	1	T.1.091.*	TUBE WATER IN. - CHECK V. LINEA PB *GR	TUBO INGR. ACQUA-V.RITEGNO LINEA PB *GR
	2	T.1.081	TUBE COFFEE BOILER - EXPANSION VALVE	TUBO CALDAIA CAFFE' - VALVOLA ESPANSIONE
	3	T.1.112	TUBE COFFEE BOILER - TEE FITTING STRADA	TUBO CALDAIA CAFFE' - T STRADA
	4	L128	TEE FITTING G1/4M TREATED	RACCORDO A T G1/4M TRATTATO
	5	T.1.113	TUBE COFFEE B. CONNECTION STRADA MP	TUBO COLLEGAMENTO C.CAFFE' STRADA MP
	6	C.1.218.*	PANEL SWITCH LINEA PB *GR NO SIGHT GLASS	PANN.INTERR.GEN. LINEA PB *GR NO OBLO'
Item	Part number/Codice		Description	Descrizione
* = Number of groups / Numero gruppi				



la marzocco

handmade in florence

SINGLE BOILER VERSION - HYDRAULIC ASSEMBLY





la marzocco

handmade in florence

SINGLE BOILER VERSION - HYDRAULIC ASSEMBLY

Impianto Idraulico

1	L128	TEE FITTING G1/4M TREATED	RACCORDO A T G1/4M TRATTATO
2	T.1.005	TUBE CHECK VALVE - TEE FITTING GB5	TUBO VALVOLA DI RITEGNO - T GB5
3	L032/P.01	CHECK VALVE G3/8M TREATED	VALVOLA DI RITEGNO G3/8M TRATTATA
4	T.1.082	TUBE CHECK VALVE - MIXING VALVE LINEA PB	TUBO V.RITEGNO - V.MISCELAZIONE LINEA PB
5	A.2.004	FITTING G1/4F-G3/8F WR22 BRASS	RACCORDO G1/4F-G3/8F CH22 OTTONE
6	L180/1	WASHER 22X17X1,5 COPPER	RONDELLA 17X22X1,5 RAME
7	T.1.104	TUBE CHECK V. - COFFEE MIXING V. STRADA	TUBO V.RITEGNO - V.MISC. CAFFE' STRADA
8	B.2.007.01	MIXING VALVE BODY TREATED	CORPO VALVOLA MISCELATRICE TRATTATA
9	L100/1A	WASHER 13,5X19X1,5 COPPER	RONDELLA 13,5X19X1,5 RAME
10	A.5.019	1/4M S/S NIPPLE HEX.19 STRADA	NIPPLO 1/4M ES. 19 STRADA
11	H.1.007	VITON OR-THERMOSTATIC VALVE	OR VITON X VALV. TERMOST. GS/3
12	F.3.008	THERMOSTATIC VALVE PIN	SPINA X VALV. TERMOSTATICA
13	F.1.062	TEMPERATURE ADJUSTMENT KNOB	GHIERA REGOLAZIONE TEMPERATURA
14	T.1.106	TUBE MIXING VALVE - PRE-HEATER STRADA	TUBO V.MISC. - PRERISC. STRADA
15	T.1.107	TUBE PRE-HEATER - MIXING VALVE STRADA	TUBO PRERISC. - V. MISC. STRADA
16	B.2.011	MIXING VALVE GIGLEUR D 1,5mm	GIGLEUR D 1,5mm VALVOLA MISCELAZIONE
17	T.1.080	TUBE MIX V. - COFFEE B. TEE LINEA PB	TUBO V. MISC. - T C.CAFFE' LINEA PB

Item Part number/Codice

Description

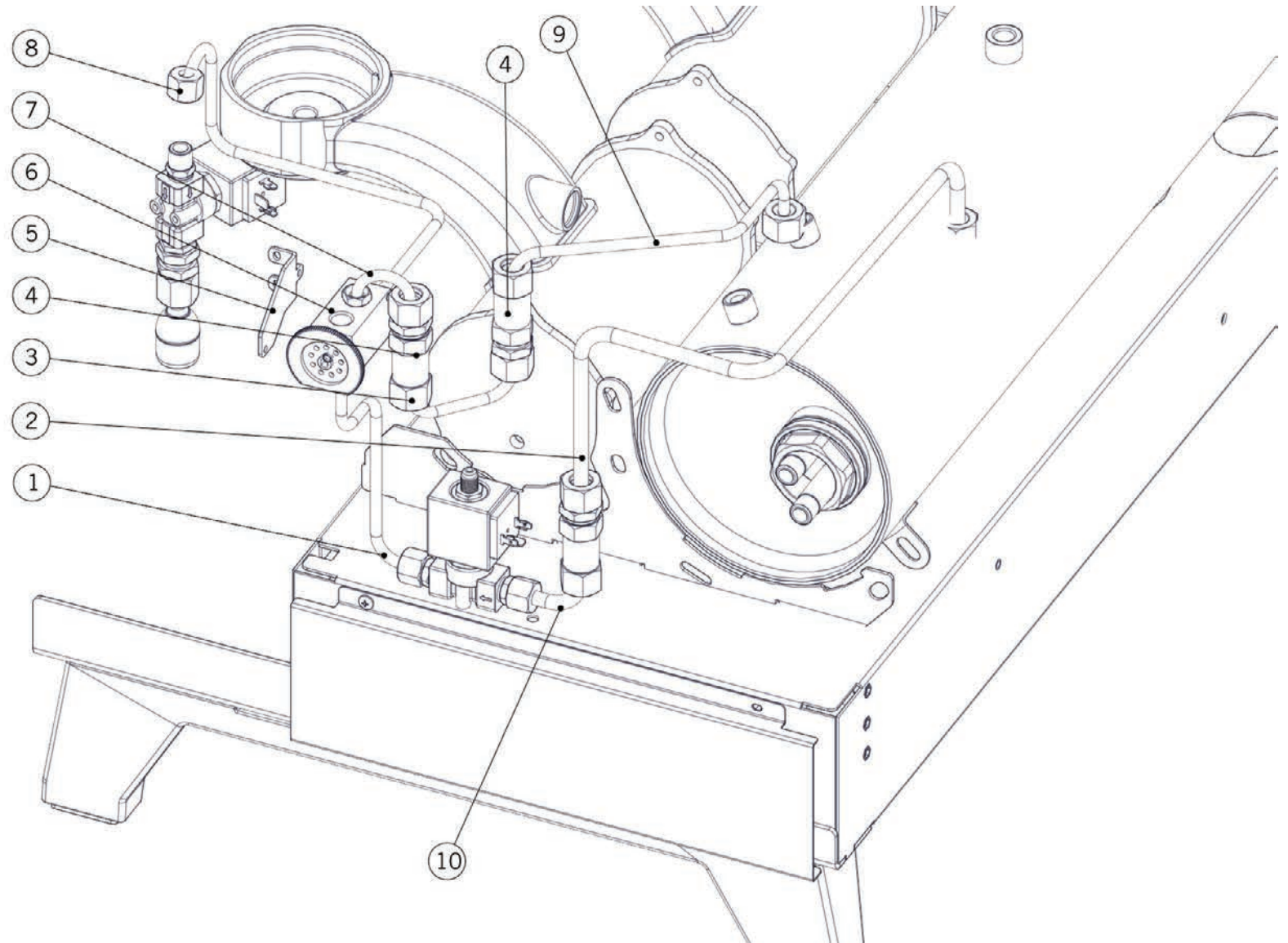
Descrizione

* = Number of groups / Numero gruppi



la marzocco
handmade in florence

SINGLE BOILER VERSION - HYDRAULIC ASSEMBLY





la marzocco

handmade in florence

SINGLE BOILER VERSION - HYDRAULIC ASSEMBLY

Impianto Idraulico

1	T.1.083	TUBE TEA MIX V. - AUTOFILL SOLENOID V.	TUBO V. MISC. ACQUA CALDA - EV RIEMP.
2	T.1.084	TUBE CHECK VALVE - STEAM BOILER INLET	TUBO V.RITEGNO - INGRESSO C.VAPORE
3	T.1.086	TUBE S.B. CHECK V. - TEA MIX V. CHECK V.	TUBO V.RITEGNO C.V.-V.RITEGNO V.MISC.TE'
4	L032/P.01	CHECK VALVE G3/8M TREATED	VALVOLA DI RITEGNO G3/8M TRATTATA
5	C.1.216	BRACKET MIXING VALVE LINEA PB	STAFFA VALVOLA DI MISCELAZIONE LINEA PB
6	B.2.007.01	MIXING VALVE BODY TREATED	CORPO VALVOLA MISCELATRICE TRATTATA
7	T.1.093	TUBE CHECK V. - TEA MIX V. LINEA PB	TUBO V.RITEGNO - V.MISC. TE' LINEA PB
8	T.1.087	TUBE TEA MIX V.-TEA SOLENOID V. INLET	TUBO V.MISC. TE' - INGR. EV TE' LINEA PB
9	T.1.085	TUBE STEAM B. - HOT WATER CHECK VALVE	TUBO C.VAPORE - V.RITEGNO ACQUA CALDA
10	T.1.117	TUBE AUTOFILL SOLENOID V. - CHECK VALVE	TUBO EV. RIEMP. - VALVOLA DI RITEGNO
Item	Part number/Codice	Description	Descrizione

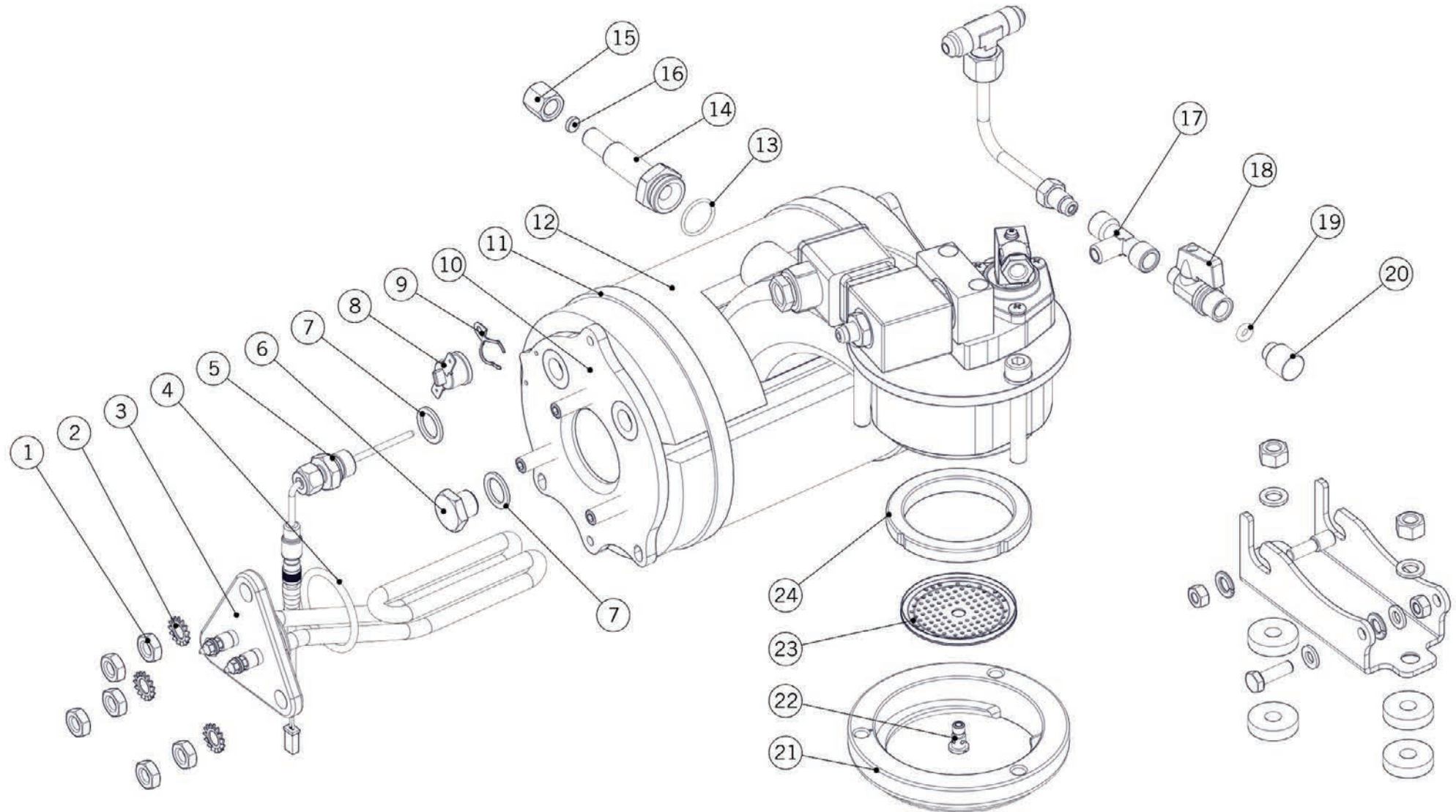
* = Number of groups / Numero gruppi



la marzocco

handmade in florence

SINGLE BOILER VERSION - COFFEE BOILER ASSEMBLY





la marzocco

handmade in florence

SINGLE BOILER VERSION - COFFEE BOILER ASSEMBLY

Caldaia Caffè

1	I.1.025	NUT M8 H5 WR13 BRASS	DADO M8 H5 CH13 OTTONE
2	ROND_DENT_8	TOOTH LOCK WASHER 8X14,7X2 S/S A2	ROND.DENTATA 8,5X14,7X2 INOX A2
3	E.6.004.02	HEATING ELEMENT W800 V220 TRIANG.FL. RP	RES. EL. W800 V220 FL. TRIANG. RP
	E.6.006.02	HEATING ELEMENT W500 V200 TRIANG.FL. RP	RES. EL. W500 V200 FL. TRIANG. RP
4	F.2.014	O-RING 3,53X37,69 VITON 70 ShA	O-RING 3,53X37,69 VITON 70 ShA
5	E.1.005	PT1000 TEMPERATURE PROBE	SONDA DI TEMPERATURA PT1000
6	A.5.022	S/S CAP 1/4	TAPPO 1/4 AISI 316L
7	L100/1A	WASHER 13,5X19X1,5 COPPER	RONDELLA 13,5X19X1,5 RAME
8	L276.01	KLIXON TRIP FREE 130° THERMOSTAT	TERMOSTATO KLIXON TRIP FREE TEMP 130°
9	L276.01S	L276.01 BRACKET	STAFFA SINGOLA A CLIP X L276.01
10	L.1.001.02	1GRP COFFEE BOILER FOR SPECIAL MACHINES	CALDAIA SATURA 1 GR STRADA C/ASOLE
11	A.5.016.01	PLASTIC FASTENER 750X7.5	FASCETTA NERA 750x7.5 NYLON
12	F.7.001	INSULATION PANEL STRADA COFFEE BOILER	ISOLANTE C. CAFFE' STRADA
13	H.1.022	O-RING 1,78X15,60 VITON 70ShA	O-RING 1,78X15,60 VITON 70ShA
14	B.2.017	DRAIN FITTING GS3 MP BOILER	RACCORDO PER SCARICO MP PER CALDAIA GS3
15	L134	G1/8" F NUT - 4,5mm HOLE	RACCORDO F.1/8 ES.14 FORO 4.5
16	L134/4	8mm BLIND FERRULE	GHIANDINA DM.8 CHIUSA - NICK . AL
17	A.2.012	TEE FITTING G1/8M-G1/8F WR10 S/S	RACCORDO A T G1/8M-G1/8F-G1/8F CH10 INOX
18	B.2.016	CONIC VALVE WITH KNOB 1/8 VITON NICHEL.	RUBINETTO C/MANOPOLA 1/8 VITON CONICO
19	L171/2	SWIVEL WAND VITON O-RING	GUARNIZIONE OR 8-106 VITON
20	A.1.021	STRADA STM BOILER DRAIN VALVE CAP	TAPPO RUBINETTO SVUOTAGGIO C.CAFFE' STRA
21	L109.01	BAYONET RING	ANELLO CROMATO
22	L106/V.02	S/S DIFFUSER SCREW	VITE DIFFUSORE ACC.INOX 304L DM.10
23	L107	DIFFUSION SCREEN	DOCCETTA
	F.3.040.01	COFFEE SHOWER SCREEN W/LOGO H6.5	DOCCETTA RINFORZATA C/LOGO H6.5
24	H.3.002	GROUP GASKET NBR 72/63x55x9	GUARNIZIONE SOTTOCOPPA NBR 72/63x55x9
Item	Part number/Codice	Description	Descrizione

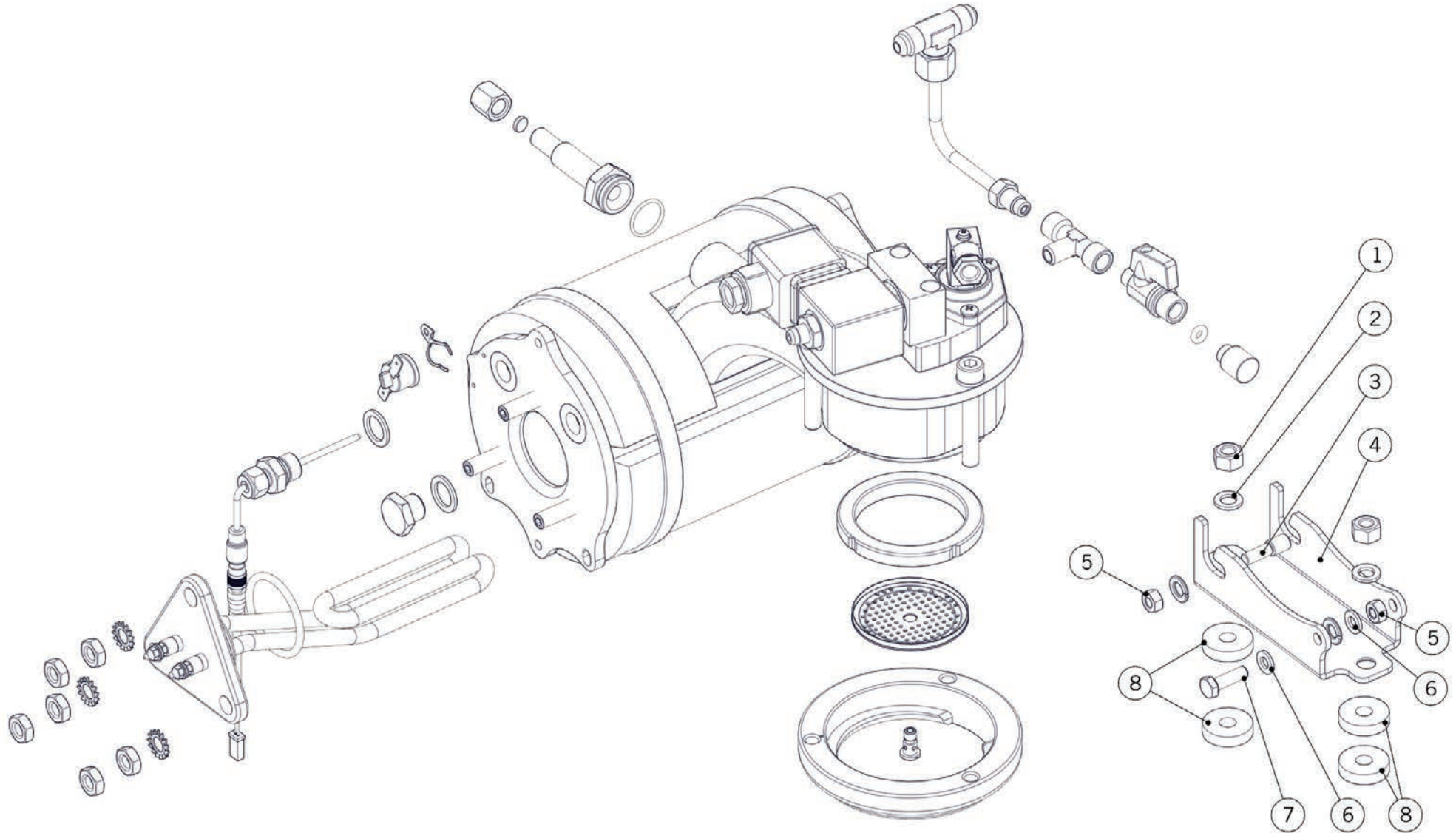
* = Number of groups / Numero gruppi



la marzocco

handmade in florence

SINGLE BOILER VERSION - COFFEE BOILER ASSEMBLY





la marzocco

handmade in florence

SINGLE BOILER VERSION - COFFEE BOILER ASSEMBLY

Caldaia Caffè

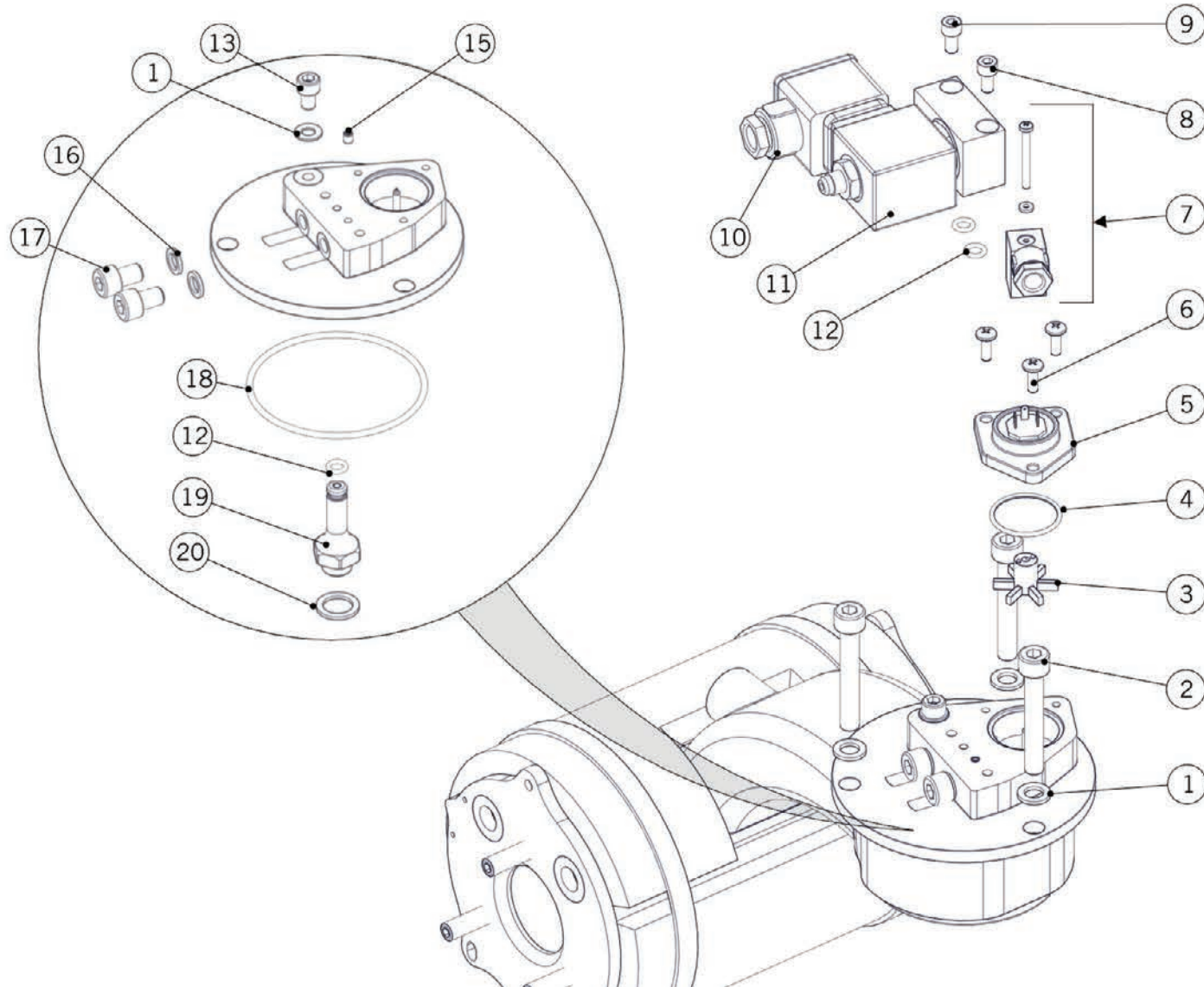
1	L1002	NUT M8 H8 WR13 S/S A2	DADO M8 H8 CH13 INOX A2
2	L1003	WASHER 8,5X14X1,5 S/S A2	RONDELLA 8,5X14X1,5 INOX A2
3	A.5.011	COFFEE BOILER PIN STRADA S/S	PERNO CALDAIA CAFFE' STRADA AISI 304
4	C.1.102	BRACKET COFFEE BOILER CENTRAL STRADA	STAFFA CENTRALE CALDAIE CAFFE' STRADA
5	I.1.049	NUT M6 H5 WR10 S/S A2	DADO M6 H5 CH10 INOX A2
6	RONDELLA6X12	WASHER 6,4X12X1,5 S/S A2	RONDELLA 6,4X12X1,5 INOX A2
7	I.1.058	SCREW M6X20 HEX HEAD S/S	VITE M6X20 TE INOX
8	F.6.001.01	SPACER 8,4X25X6 AL	DISTANZIALE 8,4X25X6 ALLUMINIO
Item	Part number/Codice	Description	Descrizione
* = Number of groups / Numero gruppi			



la marzocco

handmade in florence

SINGLE BOILER VERSION - COFFEE BOILER ASSEMBLY





la marzocco

handmade in florence

SINGLE BOILER VERSION - COFFEE BOILER ASSEMBLY

Caldaia Caffè

1	L1003	WASHER 8,5X14X1,5 S/S A2	RONDELLA 8,5X14X1,5 INOX A2
2	L110.01	SCREW M8X52 SOCKET CAP S/S A2	VITE M8X52 TC A BRUGOLA INOX A2
3	LAD070/V	FLOW METER IMPELLER	GIRANTE X CONTATORE VOLUMET.
4	LAD070/S1	FLOW METER O-RING	GUARN.OR 8-2112 V.X CONT.VOL.
5	LAD070/GC	FLOWMETER HEAD FOR KIT	TESTA CONT. VOLUM. KIT FLUSS.
6	CL22/V	SCREW M4X12 PHILLIPS BUTTON HEAD S/S A2	VITE M4X12 TPB A CROCE INOX A2
7	LAD070/CGC	CONNECTORS FLOWMETER KIT	CONNETTORE CONT VOL. KIT FLUSSOMETRO
8	I.1.011	SCREW M5X14 SOCKET CAP S/S A2	VITE M5X14 TC BRUGOLA INOX A2
9	I.1.005	SCREW M5X10 SOCKET CAP S/S A2	VITE M5X10 TC A BRUGOLA INOX A2
10	L205	SOLENOID VALVE CONNECTOR	CONNETTORE PER ELETTROVALVOLA
11	L100/G.01	SV COIL 220-240V 8W UL CSA VDE	BOBINA EV 220-240V 8W UL CSA VDE
12	H.1.006	ORING 2025, 105, 2-010 VITON	O-RING PER CANOTTO
13	L120/2	SCREW M6X10 SOCKET CAP S/S A2	VITE M6X10 TC A BRUGOLA INOX A2
14	L120/2A	WASHER 6,3X12X1 COPPER	RONDELLA 6,3X12X1 RAME
15	F.3.032	GIGLEUR RUBY 0.6	GIGLEUR IN RUBINO 0.6
	F.3.033.01	GIGLEUR RUBY 0.7	GIGLEUR IN RUBINO 0.7
	F.3.034.01	GIGLEUR RUBY 0.8 AISI 316	GIGLEUR IN RUBINO 0.8 AISI 316
16	I.4.002	WASHER 8,3X12X1,5 COPPER	RONDELLA 8,3X12X1,5 RAME
17	I.1.019.01	SCREW M8X8 HEX HEAD S/S A2	VITE M8X8 TE INOX A2
18	L103/B	FIBER GASKET 87X81X0,5	GUARNIZ. PIANA 87X81X0.5 NOVUS
19	A.2.009.01	S/S GROUP ADAPTER	CANOTTO EROGAZIONE INOX
20	L100/1A	WASHER 13,5X19X1,5 COPPER	RONDELLA 13,5X19X1,5 RAME
Item	Part number/Codice	Description	Descrizione

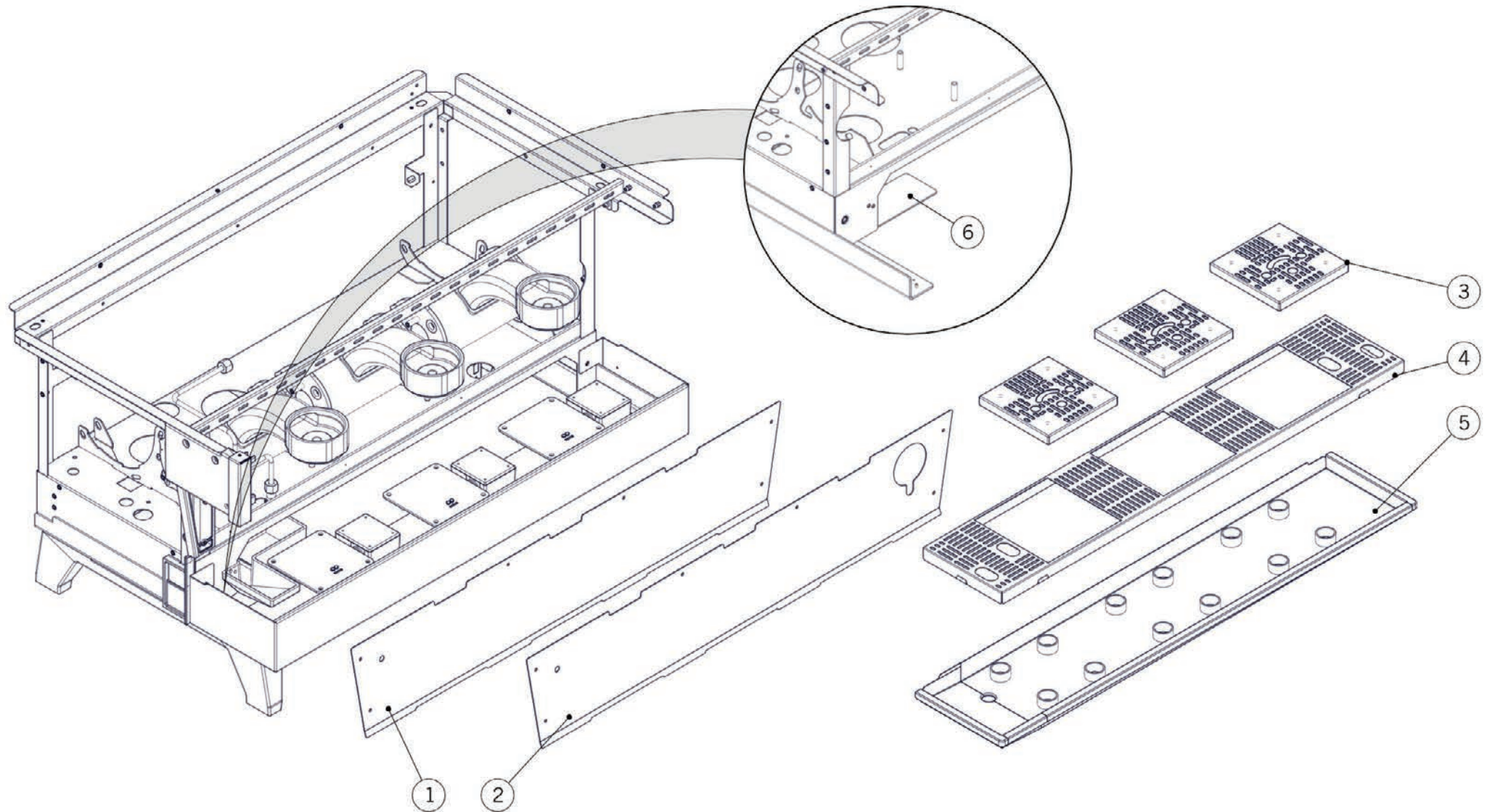
* = Number of groups / Numero gruppi



la marzocco

handmade in florence

SCALES VERSION - BODY PANEL ASSEMBLY





la marzocco
handmade in florence

SCALES VERSION - BODY PANEL ASSEMBLY

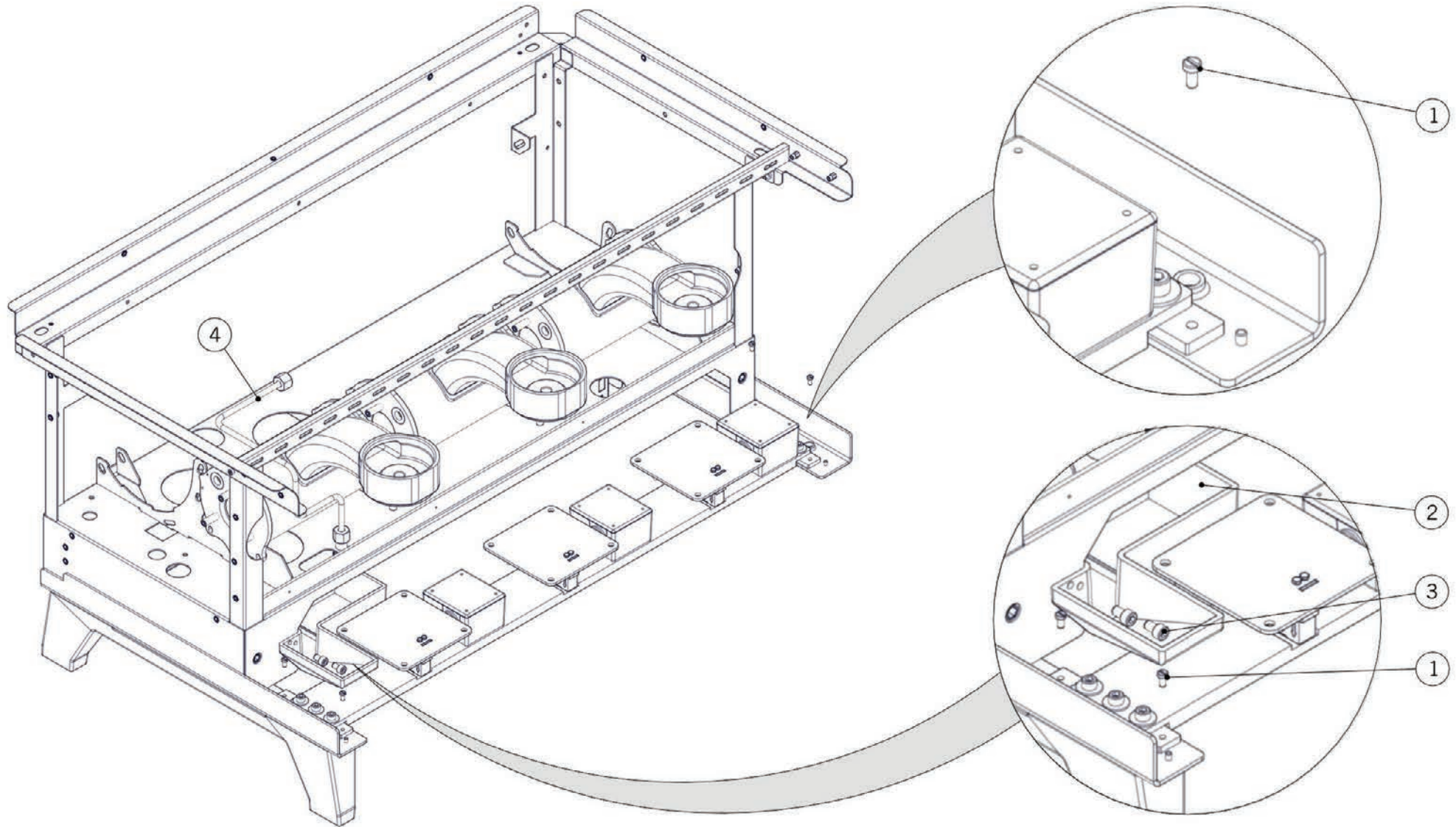
Carrozzeria	1	C.1.215.*	PANEL MAIN SWITCH LINEA PB *GR W/SCALES	PANN.INTERR.GEN. LINEA PB *GR C/BILANCE
	2	C.1.219.*	PANEL SWITCH LINEA PB *GR SCALE/NO GLASS	PANN.INTERR. LINEA PB *GR BIL/NO OBLO'
	3	C.1.207.R	GRID SCALE COMPLETE LINEA PB	GRIGLIA BILANCIA COMPLETA LINEA PB
	4	C.1.331.*	LINEA PB DRAIN GRID *GR W/SCALES	GRIGLIA DI SCARICO LINEA PB *GR BILANCE
	5	C.1.206.*	TRAY DRAIN LINEA PB *GR W/SCALES	BACINELLA LINEA PB *GR C/BILANCE
	6	C.1.224	STAFFA POZZETTO BILANCE	STAFFA POZZETTO BILANCE
	Item	Part number/Codice	Description	
* = Number of groups / Numero gruppi				



la marzocco

handmade in florence

SCALES VERSION - HYDRAULIC ASSEMBLY





la marzocco
handmade in florence

SCALES VERSION - HYDRAULIC ASSEMBLY

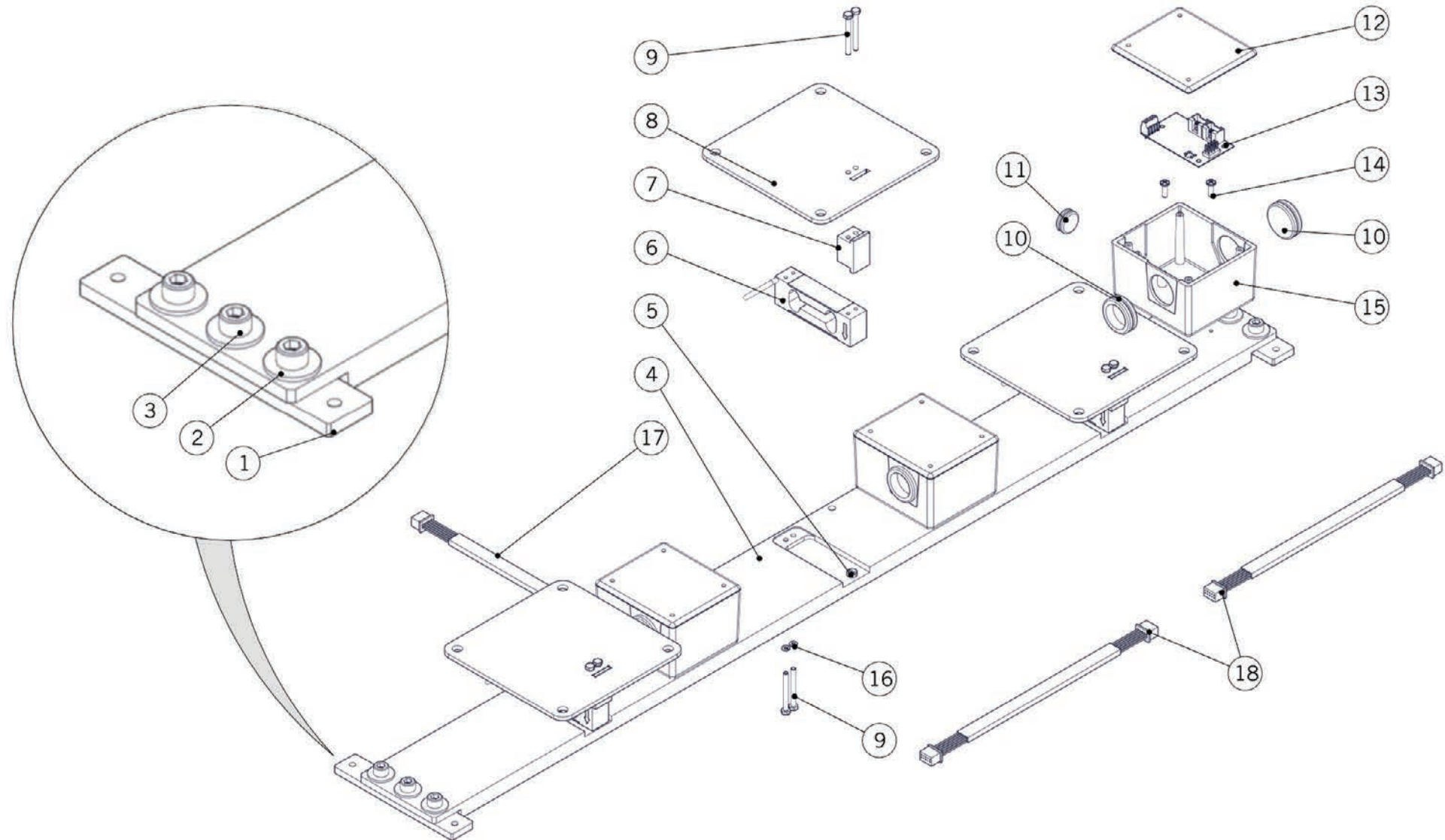
Impianto Idraulico	1	VITE4X8	SCREW M4X8 CHEESE BRASS	VITE M4X8 TC A TAGLIO OTTONE
	2	F.1.056	LINEA PB W/SCALES DRAIN BOX	POZZETTO DI SCARICO LINEA PB BILANCE
	3	I.1.011	SCREW M5X14 SOCKET CAP S/S A2	VITE M5X14 TC BRUGOLA INOX A2
	4	T.1.173	TUBE EXPANSION VALVE LINEA PB W/SCALES	TUBO V.ESPANSIONE LINEA PB BILANCE
		T.1.174	TUBE EXP.V. LINEA PB MULTIPLE B./SCALES	TUBO V.ESP. LINEA PB BILANCE C.SINGOLE
Item	Part number/Codice	Description		Descrizione
* = Number of groups / Numero gruppi				



la marzocco

handmade in florence

SCALES VERSION - SCALES ASSEMBLY





la marzocco

handmade in florence

SCALES VERSION - SCALES ASSEMBLY

Bilance

1	F.1.069	FIXING FOR CROSS BAR SCALES	FISSAGGIO TRAVERSA BILANCIA
2	L165/9	WASHER 6,5X18X1,5 GALVANIZED	RONDELLA 6,5X18X1,5 ZINCATA
3	L120/2	SCREW M6X10 SOCKET CAP S/S A2	VITE M6X10 TC A BRUGOLA INOX A2
4	C.1.225.*	BEAM SCALES *GR	TRAVERSA BILANCE *GR
5	VITE4X8	SCREW M4X8 CHEESE BRASS	VITE M4X8 TC A TAGLIO OTTONE
6	E.1.030.01	LOAD CELL	CELLA DI CARICO
7	I.4.003	BRASS SPACER FOR SCALES	DISTANZIALE OTTONE BILANCE
8	F.3.042	WEIGHT PLATE FOR SCALES	PIASTRA DISTRIBUZIONE PESO BILANCE
9	I.1.083	VITE INOX ISO 4017 M3 X 30	VITE INOX ISO 4017 M3 X 30
10	F.2.033	MEMBRANE GROMMET TPE D25.5 H8	PASSACAVO A MEMBRANA TPE D25.5 H8
11	F.2.032	MEMBRANE GROMMET TPE D15.7 H6.4	PASSACAVO A MEMBRANA TPE D15.7 H6.4
12	F.1.066	LOAD CELL ELECTRONIC BOARD BOX COVER	COPERCHIO SCATOLA SCHEDA CELLE DI CARICO
13	E.1.031	LOAD CELL ELECTRONIC BOARD	SCHEDA ELETTRONICA CELLE DI CARICO
14	VITE3X10	SCREW M3X10 PHILLIPS ROUND-PAN S/S A2	VITE M3X10 TCB A CROCE INOX A2
15	F.1.067	LOAD CELL ELECTRONIC BOARD BOX	SCATOLA SCHEDA CELLE DI CARICO
16	RONDELLAM3	SPLIT WASHER 3X6X0,5 S/S A2	ROND.SPACCATA 3X6X0,5 INOX A2
17	E.4.076	Connection Cable for Scales	CAVO COLLEG. BILANCE CON CENTRALINA
18	E.4.058	CAVETTO COMUNIC. SCHEDA BILANCIA 33CM	CAVETTO COMUNIC. SCHEDA BILANCIA 33CM
Item	Part number/Codice	Description	Descrizione

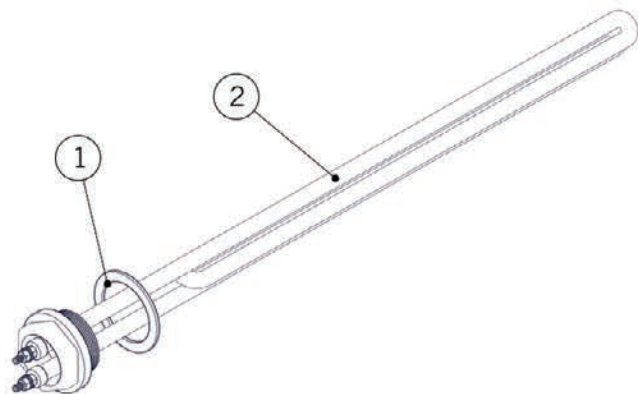
* = Number of groups / Numero gruppi



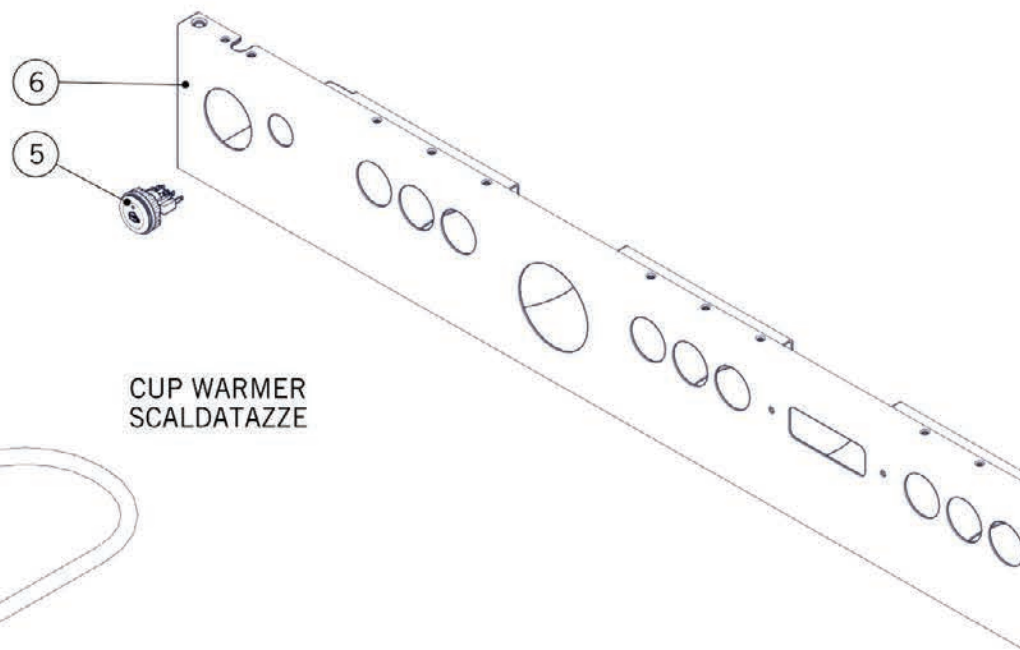
la marzocco

handmade in florence

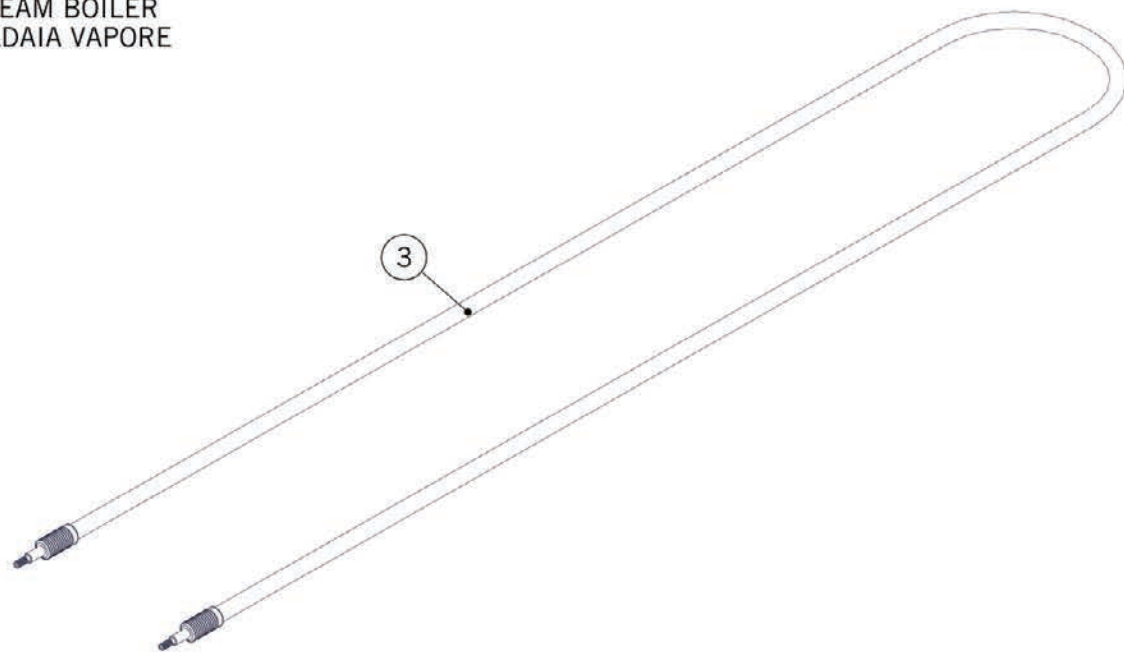
HEATING ELEMENTS



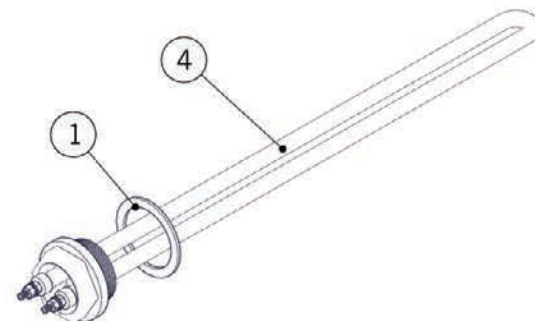
STEAM BOILER
CALDAIA VAPORE



CUP WARMER
SCALDATAZZE



COFFEE BOILER
CALDAIA CAFFE'





la marzocco

handmade in florence

HEATING ELEMENTS

Resistenze Elettriche				2 GROUPS / 2 GRUPPI			
				STEAM BOILER		COFFEE BOILER	
		STANDARD	HIGH	STANDARD	AU	STANDARD	
1	LR360	1-1/4 HEATER ELEMENT GASKET		GUARNIZIONE PIANA DM.55X42X2			
5	E.2.052	TASTO SCALDATAZZE LASERATO LED BIANCHI		TASTO SCALDATAZZE LASERATO LED BIANCHI			
6	C.1.229.*	PANEL SWITCH LINEA PB *AV W/CUPWARMER		PANNELLO INTERR.LINEA PB *AV C/SCALD.			
	C.1.229.*.L	SWITCH PANEL LINEA PB *AV W/LED/CUPWARM.		PANN. INTERR.LINEA PB *AV C/LUCI/SCALD.			
	C.1.230.*	PANEL CONTROL LINEA PB *MP W/CUPWARMER		PANNELLO COMANDO LINEA PB *MP C/SCALD.			
	C.1.230.*.L	CONTROL PANEL LINEA PB *MP W/LED/CUPW.		PANN. COMANDO LINEA PB *MP C/LUCI/SCALD.			
				STEAM BOILER HEATING ELEMENTS		RESISTENZE PER CALDAIA VAPORE	
	LR342/220B.03	HEATING ELEMENT W2000 V220 CM29 1-1/4 RP		RES. EL. W2000 V220 CM29 1-1/4 RP			
	LR350/380B.03	HEATING ELEMENT W2000 V380 CM29 1-1/4 RP		RES. EL. W2000 V380 CM29 1-1/4 RP			
	LR358/200B.03	HEATING ELEMENT W2000 V200 CM29 1-1/4 RP		RES. EL. W2000 V200 CM29 1-1/4 RP			
	LR357/200B.03	HEATING ELEMENT W3000 V200 CM39 1-1/4 RP		RES. EL. W3000 V200 CM39 1-1/4 RP			
	LR357/220B.03	HEATING ELEMENT W3000 V220 CM39 1-1/4 RP		RES. EL. W3000 V220 CM39 1-1/4 RP			
	LR357/380B.03	HEATING ELEMENT W3000 V380 CM39 1-1/4 RP		RES. EL. W3000 V380 CM39 1-1/4 RP			
	E.6.017	HEATING ELEMENT W3000 V240 CM39 1-1/4 RP		RES. EL. W3000 V240 CM39 1-1/4 RP			
				COFFEE BOILER HEATING ELEMENTS		RESISTENZE PER CALDAIA CAFFE'	
	LR365/200.03	HEATING ELEMENT W1400 V200 CM43 1-1/4 RP		RES. EL. W1400 V200 CM43 1-1/4 RP			
	LR365/220.03	HEATING ELEMENT W1400 V220 CM43 1-1/4 RP		RES. EL. W1400 V220 CM43 1-1/4 RP			
	LR365/380.03	HEATING ELEMENT W1400 V380 CM43 1-1/4 RP		RES. EL. W1400 V380 CM43 1-1/4 RP			
				CUPWARMER HEATING ELEMENTS		RESISTENZA SCALDATAZZE	
	LR370	CUPWARMER HEATING ELEMENT 280W 220V		RES. SCALDATAZZE 280W 220V			
	Item	Part number/Codice		Description		Descrizione	
* = Number of groups / Numero gruppi							



la marzocco

handmade in florence

HEATING ELEMENTS

Resistenze Elettriche	3 GROUPS / 3 GRUPPI			1	LR360	1-1/4 HEATER ELEMENT GASKET	GUARNIZIONE PIANA DM.55X42X2
	STEAM BOILER	STANDARD	2	STEAM BOILER HEATING ELEMENTS			RESISTENZE PER CALDAIA VAPORE
				LR345/220B.03	HEATING ELEMENT W3000 V220 CM50 1-1/4 RP	RES. EL. W3000 V220 CM50 1-1/4 RP	
				LR353/380B.03	HEATING ELEMENT W3000 V380 CM50 1-1/4 RP	RES. EL. W3000 V380 CM50 1-1/4 RP	
		HIGH		LR359/200B.03	HEATING ELEMENT W3000 V200 CM50 1-1/4 RP	RES. EL. W3000 V200 CM50 1-1/4 RP	
				LR356/200B.03	HEATING ELEMENT W4000 V200 CM50 1-1/4 RP	RES. EL. W4000 V200 CM50 1-1/4 RP	
				LR356/220B.03	HEATING ELEMENT W4000 V220 CM50 1-1/4 RP	RES. EL. W4000 V220 CM50 1-1/4 RP	
	COFFEE BOILER	STANDARD	4	COFFEE BOILER HEATING ELEMENTS			RESISTENZE PER CALDAIA CAFFE'
				LR362/220.03	HEATING ELEMENT W1600 V220 CM66 1-1/4 RP	RES. EL. W1600 V220 CM66 1-1/4 RP	
		LR364/380.03		HEATING ELEMENT W1600 V380 CM65 1-1/4 RP	RES. EL. W1600 V380 CM65 1-1/4 RP		
HIGH		LR366/200.03		HEATING ELEMENT W1900 V200 CM66 1-1/4 RP	RES. EL. W1900 V200 CM66 1-1/4 RP		
		LR366/220.03		HEATING ELEMENT W1900 V220 CM66 1-1/4 RP	RES. EL. W1900 V220 CM66 1-1/4 RP		
	LR366/380.03	HEATING ELEMENT W1900 V380 CM66 1-1/4 RP	RES. EL. W1900 V380 CM66 1-1/4 RP				
CUPWARMER		3	CUPWARMER HEATING ELEMENTS			RESISTENZA SCALDATAZZE	
			LR371	CUPWARMER HEATING ELEMENT 400W 220V	RES. SCALDATAZZE 400W 220V		
	Item	Part number/Codice		Description	Descrizione		

* = Number of groups / Numero gruppi



la marzocco

handmade in florence

HEATING ELEMENTS

Resistenze Elettriche	4 GROUPS / 4 GRUPPI				Item	Part number/Codice	Description	Descrizione
	STEAM BOILER	STANDARD	1	LR360	1-1/4 HEATER ELEMENT GASKET	GUARNIZIONE PIANA DM.55X42X2		
				STEAM BOILER HEATING ELEMENTS		RESISTENZE PER CALDAIA VAPORE		
	STEAM BOILER	STANDARD	2	LR353/380B.03	HEATING ELEMENT W3000 V380 CM50 1-1/4 RP	RES. EL. W3000 V380 CM50 1-1/4 RP		
				LR346/220B.03	HEATING ELEMENT W3800 V220 CM50 1-1/4 RP	RES. EL. W3800 V220 CM50 1-1/4 RP		
				LR355/200B.03	HEATING ELEMENT W5000 V200 CM65 1-1/4 RP	RES. EL. W5000 V200 CM65 1-1/4 RP		
		HIGH	LR355/220B.03	HEATING ELEMENT W5000 V220 CM65 1-1/4 RP	RES. EL. W5000 V220 CM65 1-1/4 RP			
			LR355/380B.03	HEATING ELEMENT W5000 V380 CM65 1-1/4 RP	RES. EL. W5000 V380 CM65 1-1/4 RP			
	COFFEE BOILER	STANDARD	4	COFFEE BOILER HEATING ELEMENTS		RESISTENZE PER CALDAIA CAFFE'		
				LR365/200.03	HEATING ELEMENT W1400 V200 CM43 1-1/4 RP	RES. EL. W1400 V200 CM43 1-1/4 RP		
LR365/220.03				HEATING ELEMENT W1400 V220 CM43 1-1/4 RP	RES. EL. W1400 V220 CM43 1-1/4 RP			
LR365/380.03				HEATING ELEMENT W1400 V380 CM43 1-1/4 RP	RES. EL. W1400 V380 CM43 1-1/4 RP			
CUPWARMER		3	CUPWARMER HEATING ELEMENTS		RESISTENZA SCALDATAZZE			
			LR372	CUPWARMER HEATING ELEMENT 600W 220V	RES. SCALDATAZZE 600W 220V			

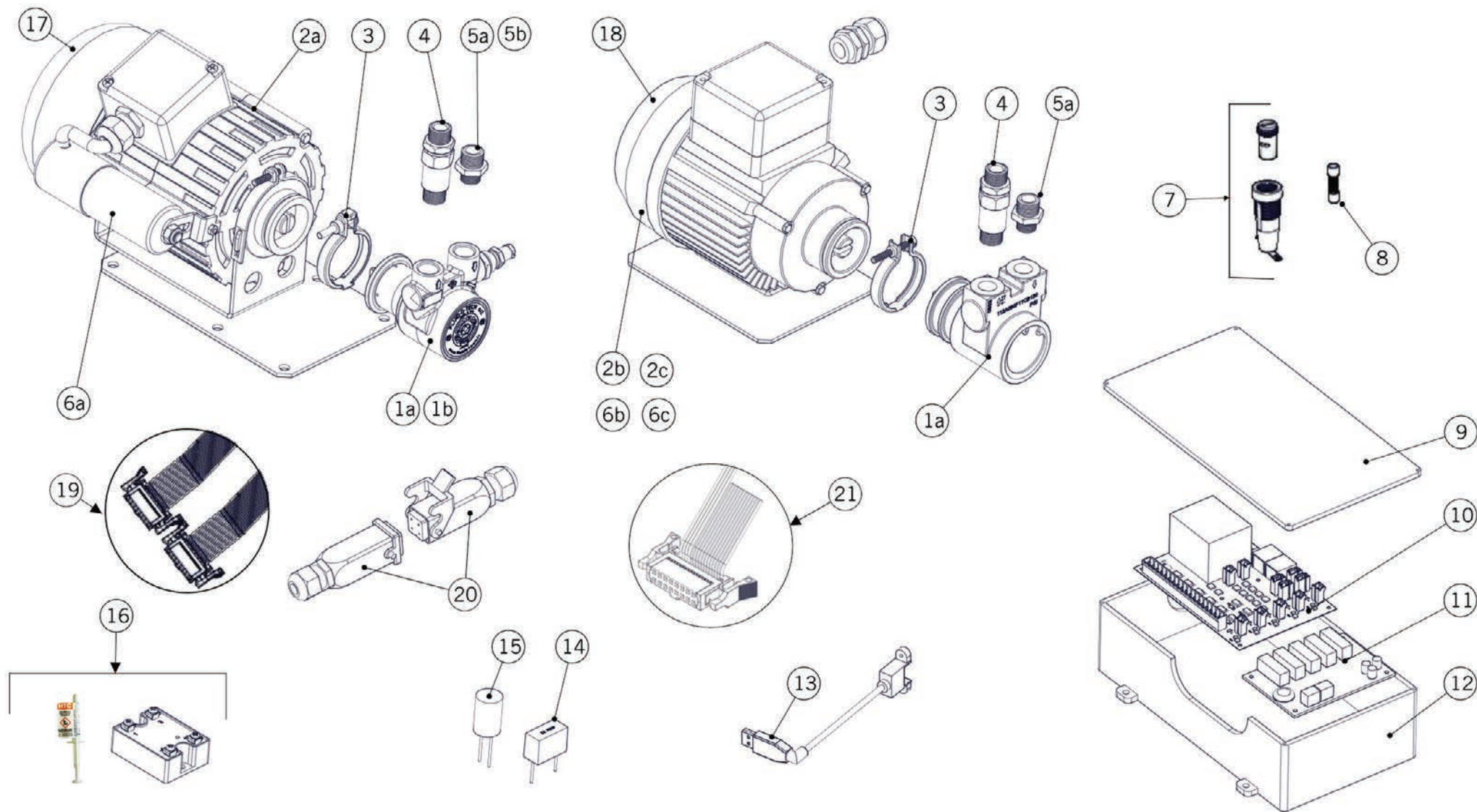
* = Number of groups / Numero gruppi



la marzocco

handmade in florence

ELECTRICAL SYSTEM AND PUMP





la marzocco

handmade in florence

ELECTRICAL SYSTEM AND PUMP

Impianto Elettrico e Pompa

1a	L290/1.01	PUMP 150 LT/H	CORPO POMPANTE 150 L/H
1b	L290/2.01	PUMP 200 LT/H	CORPO POMPANTE 200 L/H
2a	L290/8UL	UL PUMP MOTOR V.220 50/60 HZ	MOTORE CARENATO CHIUSO
2b	L290/5	MOTOR RPM CE	MOTORE CARENATO CE V.220 Hz.50
2c	L290/7	MOTOR PUMP 200V 50/60HZ	MOTORE CARENATO V.200 Hz.50/60
3	L290/C	PUMP CLAMP	FASCETTA PER POMPA
4	L032/P.01	CHECK VALVE G3/8M TREATED	VALVOLA DI RITEGNO G3/8M TRATTATA
5a	L305/N.01	G3/8*M-G3/8*M NIPPLE FITTING	NIPPLO 3/8 M - 3/8 M C/TRATT TEA
5b	L306/G.01	G3/8-3/8" COMPRESSION FITTING TREATED	NIPPLO G3/8-3/8 COMPRESSION TRATTATO
6a	L290/CUL	10microF CAPACITOR (L290/8UL MOTOR)	CONDENSATORE 10MF X MOTORE
6b	L290/5C	6,3microF CAPACITOR (L290/5 MOTOR)	CONDENSATORE 6.3MF X MOTORE
6c	L290/7C	8microF CAPACITOR (L290/7 MOTOR)	CONDENSATORE 8MF
7	E.2.004	UL FUSE HOLDER	PORTAFUSIBILE UL
8	E.2.003	UL FUSE FOR GB/5 2A 250V.	FUSIBILE UL X GB/5 2A 250V.
9	F.1.044	LINEA PB ELECTRONIC BOARD BOX COVER	COPERCHIO SCATOLA SCHEDA ELETTRONICA LIN
10	E.1.023	UNIVERSAL BOARD	SCHEDA UNIVERSAL
	E.1.023.01	UNIVERSAL BOARD (MP VERSION)	SCHEDA UNIVERSAL (SOLO PER VERSIONE MP)
11	E.1.025	LINEA PB BOARD	SCHEDA LINEA PB
	E.1.025.01	LINEA PB BOARD (MP VERSION)	SCHEDA LINEA PB (SOLO PER VERSIONE MP)
12	F.1.043	LINEA PB ELECTRONIC BOARD BOX	SCATOLA SCHEDA ELETTRONICA LINEA PB
13	E.2.040	USB CABLE LINEA PB / STRADA EP	PROLUNGA USB PER LINEA PB / STRADA EP
14	L206	FILTER EMC FOR GB/5	FILTRO EMC PER GB/5
15	E.2.030	2x22nF+0,1microF FILTER	FILTRO 2x22nF+0.1microF
16	E.4.010.01.R	SSR 25A 240V W/THERMAL COMPOUND	RELE' 25A 240V C/PASTA TERMICA
	E.4.029.R	SSR 50A 240V W/THERMAL COMPOUND	RELE' 50A 240V C/PASTA TERMICA
	E.4.035.R	SSR 25A 480V W/THERMAL COMPOUND	RELE' 25A 480V C/PASTA TERMICA
17	F.6.004	PLASTIC FAN COVER - PUMP MOTOR	COPRIVENTOLA ZINCATO X MOTORE L290/8UL
18	L290/6	PLASTIC FAN COVER - PUMP MOTOR	COPRIVENTOLA PER MOTORE RPM
19	LAD3D5/C05	3D5 BUTTON BOX CABLE CM110	CAVO PULSANTIERA 3D5 CM.110 CON ALETTA
	LAD3D5/C06	3D5 BUTTON BOX CABLE CM140	CAVO PULSANTIERA 3D5 CM.140 CON ALETTA
20	E.4.044	PUMP CABLE W/RAPID WATERPROOF CONNECTOR	CAVO POMPA C/CONNETTORE RAPIDO IP67
21	E.4.066	LINEA PB AV TEA CABLE	CAVO TE' LINEA PB AV
Item	Part number/Codice	Description	Descrizione

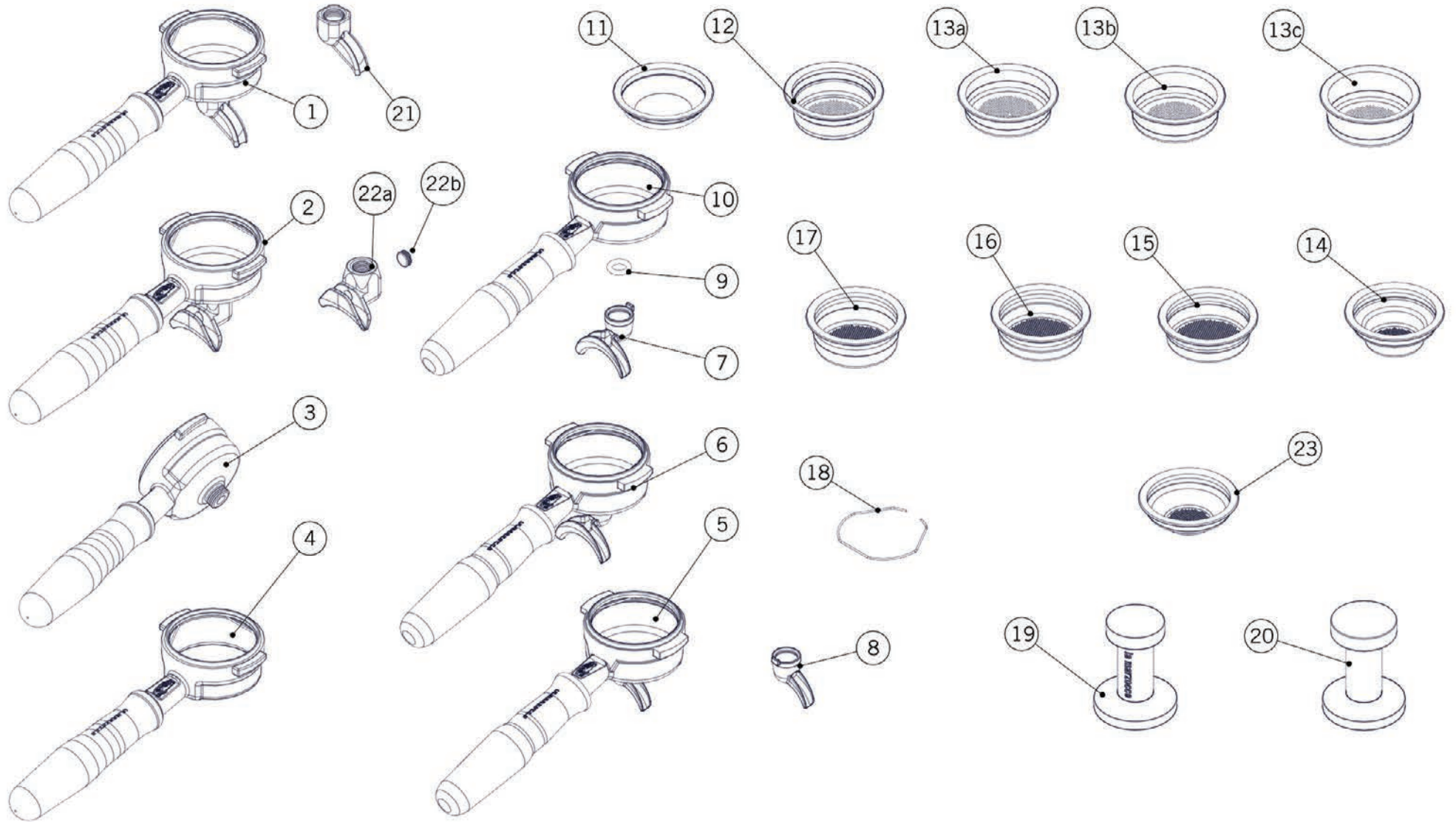
* = Number of groups / Numero gruppi



la marzocco

handmade in florence

PORTAFILTER ASSEMBLY





la marzocco

handmade in florence

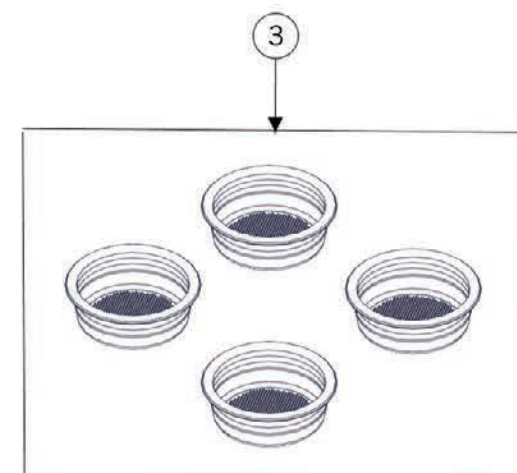
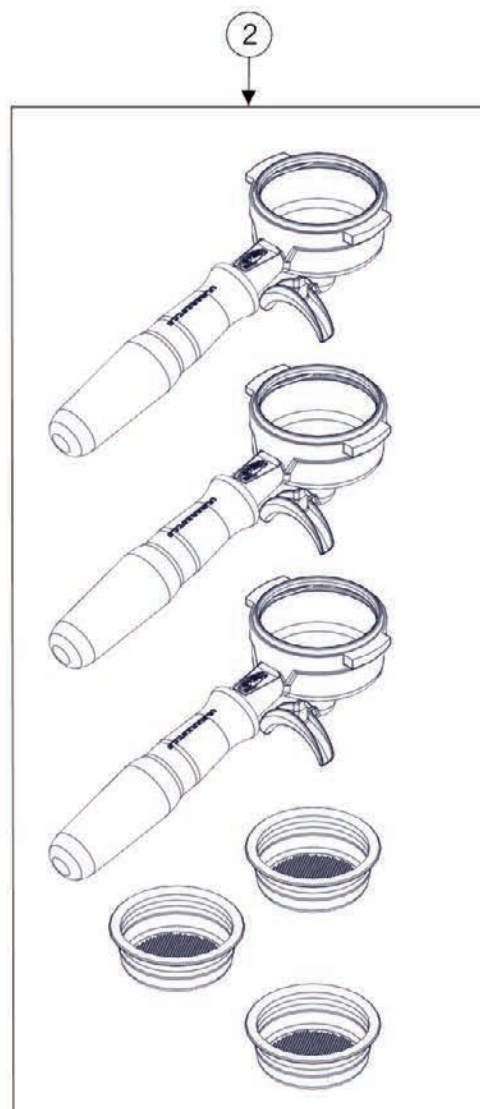
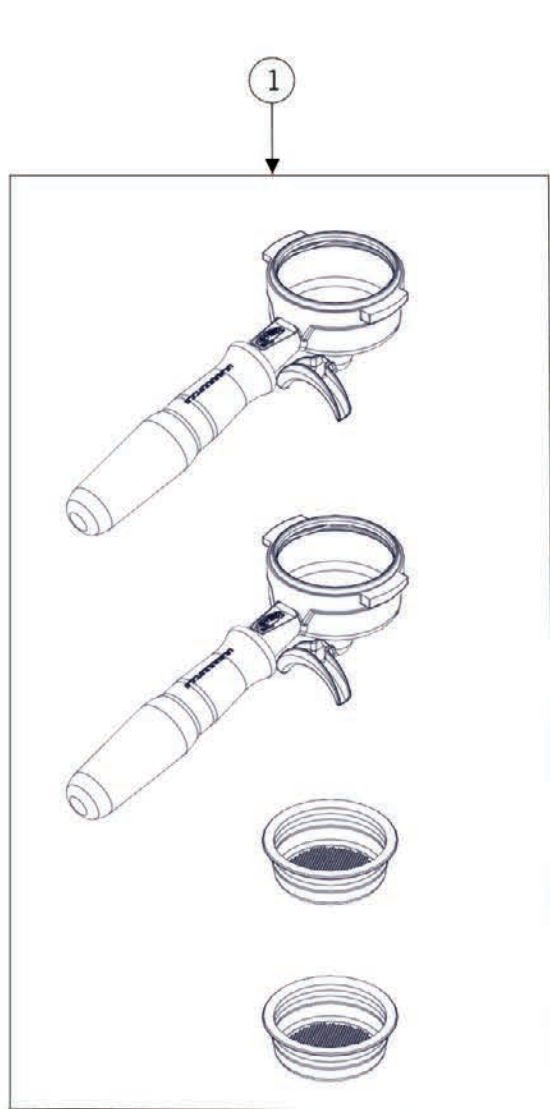
PORTAFILTER ASSEMBLY

Portafiltri

1	L111/1	PORTAFILTER WITH 1 CUP SPOUT	PORTAFILTRO OTTONE 1 TAZZA
2	L111/2N	PORTAFILTER WITH 2 CUP SPOUT	PORTAFILTRO OTTONE 2 TAZZE FISSO
3	L111/LM12.01	PORTAFILTER W/TREATMENT FOR SANITATION	PORTAFILTRO OTTONE C/TRATT. ALIM.
4	L111/X	NAKED PORTAFILTER	PORTAFILTRO NUDO
5	L111/1AC	STAINLESS STEEL PORTAFILTER -1 CUP SPOUT	PORTAFILTRO INOX UNA TAZZA
6	L111/2NAC	S/S PORTAFILTER WITH 2 CUP SPOUT	PORTAFILTRO INOX 2 TAZZE FISSO
7	A.5.014.01	S/S DOUBLE SPOUT	BECCUCCIO DOPPIO INOX
8	A.5.013.01	S/S SINGLE SPOUT	BECCUCCIO SINGOLO INOX
9	H.1.017.02	O-RING 9,23x3,37 EPDM FDA	O-RING 9,23x3,37 EPDM FDA
	H.1.017	O-RING 2-204 3,53X9,12 EPDM 70 ShA	O-RING 3,53X9,12 EPDM 70 ShA
10	L111/SS.R	STAINLESS STEEL PORTAFILTER WITH HANDLE	PORTAFILTRO INOX CON MANICO
11	L115/C	BLIND FILTER	FILTRO CIECO X LAVAGGIO
12	L116/A/S	S/D SWIFT 2 CUPS FILTER	FILTRO A 2 TAZZE PER SWIFT SINGOLO\DOPPI
	L115/A/S	SINGLE FILTER	FILTRO A 1 TAZZA SINGOLO\DOPPIO
13a	5.128	19mm SWIFT FILTER BASKET	FILTRO SWIFT 19mm
13b	5.127	22mm SWIFT FILTER BASKET	FILTRO SWIFT 22mm
13c	5.133	TRIPLE SWIFT FILTER BASKET	FILTRO SWIFT TRIPLO
14	F.3.029.GR	7g S/S FILTER BASKET	FILTRO INOX 7g
15	F.3.028.01	14g S/S FILTER BASKET	FILTRO INOX 14g
16	F.3.027.01	17g S/S FILTER BASKET	FILTRO INOX 17g
17	F.3.026.01	21g S/S FILTER BASKET	FILTRO INOX 21g
18	L113	SPRING D WIRE1,1 S/S FILTER LOCK	MOLLA DFILO1,1 INOX FERMAFILTRO
19	F.3.045	S/S-ALUMINUM SINGLE-DOUBLE TAMPER	PRESSINO INOX-ALLUMINIO SINGOLO-DOPPIO
20	F.3.031.01	ANODIZED DOUBLE TAMPER S/S US VERSION	PRESSINO DOPPIO VERSIONE US ANODIZZATO
21	L115.01	SPOUT 1 CUP W/TREATMENT FOR SANITATION	BECCUCCIO SINGOLO C/TRATTAMENTO ALIM.
22a	L119.01	SPOUT 2 CUPS W/TREATMENT FOR SANITATION	BECCUCCIO DOPPIO C/TRATTAMENTO ALIM.
22b	L119/V	SCREW FOR DOUBLE SPOUT	VITE PER BECCUCCIO A 2 TAZZE
23	F.3.053	7G ITALIAN FILTER	7G FILTRO ITALIA
Item	Part number/Codice	Description	Descrizione

* = Number of groups / Numero gruppi

SCALES VERSION - PORTAFILTER ASSEMBLY





la marzocco
handmade in florence

SCALES VERSION - PORTAFILTER ASSEMBLY

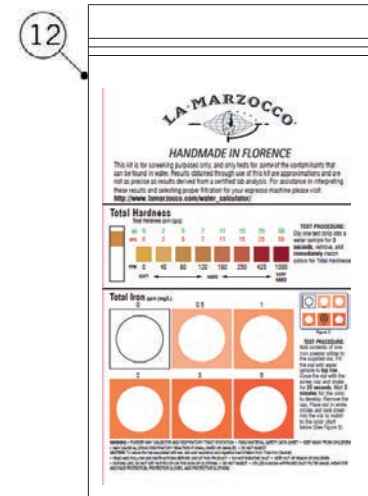
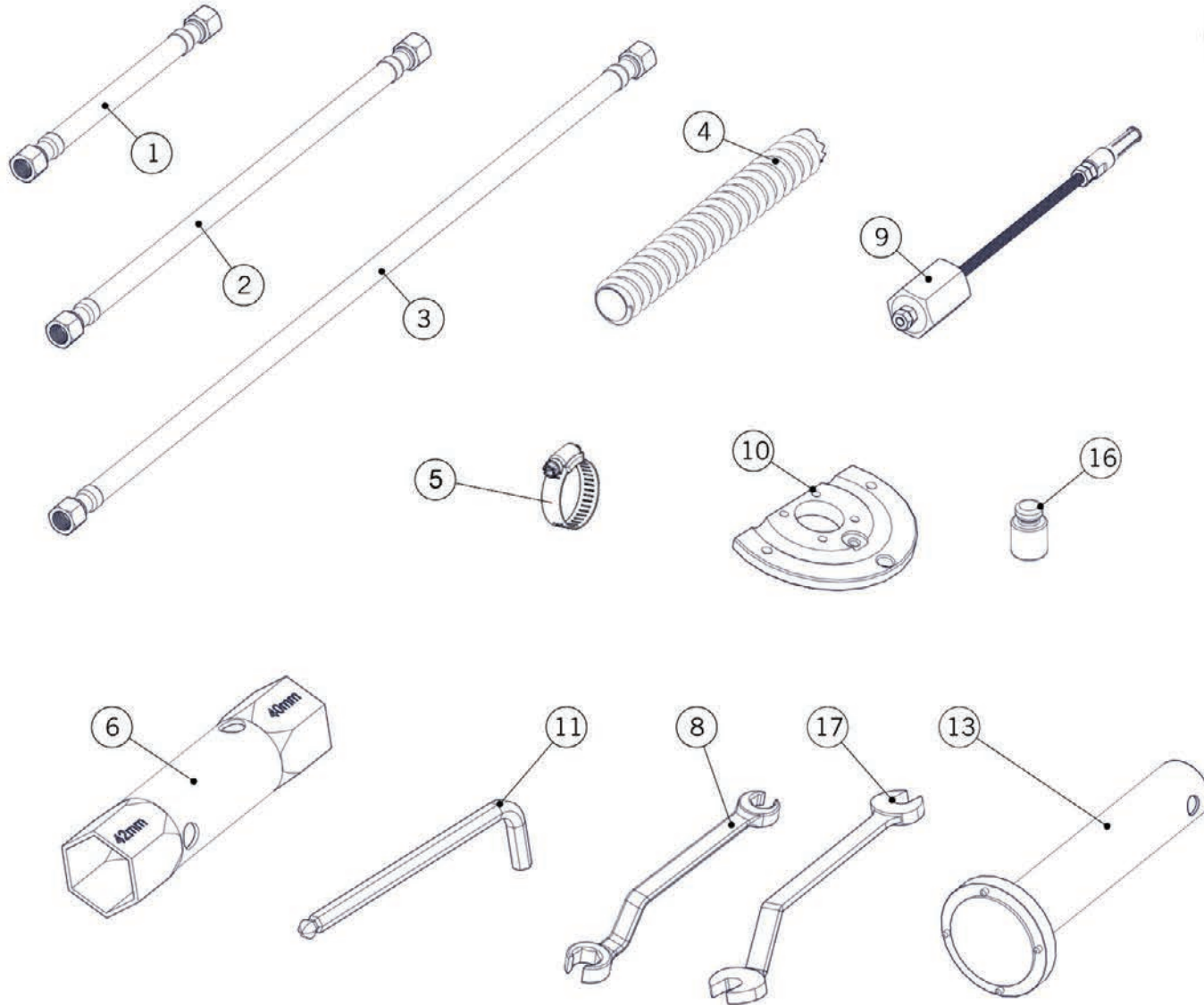
Portafiltri	Item	Part number/Codice	Description	Descrizione
	1	931-2	2 PRECISION PORTAFILTER KIT	KIT 2 PORTAFILTRI DI PRECISIONE
2	931-3	3 PRECISION PORTAFILTER KIT	KIT 3 PORTAFILTRI DI PRECISIONE	
3	932	4x 17g S/S PRECISION FILTER BASKET KIT	KIT 4 FILTRI 17G PESATI	
* = Number of groups / Numero gruppi				



la marzocco

handmade in florence

HOSE AND ACCESSORIES





la marzocco

handmade in florence

HOSE AND ACCESSORIES

Tubi e Accessori

1	L305/050.01	BRAIDED HOSE CM.50 3/8 F	TUBO FLESSIBIL INOX 3/8F CM.50
	L306/050	50CM S/S BRAIDED HOSE 3/8" COMPR. NSF	TUBO FLEX INOX 3/8" COMPR. 50CM NSF
2	L305/120.01	BRAIDED HOSE CM.120 3/8 F	TUBO FLESSIB INOX 3/8F CM.120
	L306/120	120CM S/S BRAIDED HOSE 3/8" COMPR. NSF	TUBO FLEX INOX 3/8" COMPR. 120CM NSF
3	L305/210.01	BRAIDED HOSE CM.210 3/8F	TUBO FLESSIB INOX 3/8F CM.210
	T.5.003	210CM S/S BRAIDED HOSE 3/8" COMPR. NSF	TUBO FLEX INOX 3/8" COMPR. 210CM NSF
	L306/210	210CM S/S BRAIDED HOSE, G3/8 NSF	TUBO FLEX INOX G3/8F 210CM NSF
	L306/210/C	210CM S/S BRAIDED HOSE, G3/8 NSF CURVED	TUBO FLEX INOX G3/8F 210CM NSF C/CURVA
4	L308	CLEAR ARMOURED DRAIN HOSE	TUBO PU AIR SCARICO ACQUA DIA 20
5	L312	HOSE CLAMP	FASCETTA SERRATUBO 16/25 H.8
6	UT360/42	HEATING ELEMENT TOOL 40/42	CHIAVE RESISTENZA 40/42
7	V067	LA MARZOCCO PURO CAFF POWDER	POLVERE LA MARZOCCO PURO CAFF
8	UT107	BENT WRENCH WR14 FOR GROUP TUBE	CHIAVE PIEGATA CH14 PER TUBO GRUPPO
9	UT004	MP O-RING EXTRACTOR	ESTRATTORE O-RING MP
10	UT103	PADDLE CAP SECTION	COPERCHIO PADDLE SEZIONATO
11	UT005	BALL END HEX WRENCH	CHIAVE BRUGOLA 0.5 CON SFERA X GS/3/STRA
12	F.9.000	MULTIPLE PARAMETER TEST KIT	KIT PER ANALISI DELL'ACQUA
13	UT120	SIGHT GLASS TOOL	CHIAVE GHIERA OBLO' LIVELLO
14	F.9.003	TDS METER DIGITALE x10 PPM (0 - 9990ppm)	TDS METER DIGITALE x10 PPM (0 - 9990ppm)
15	F.1.065	HTC THERMAL COMPOUND SYRINGE 2ML	SIRINGA GRASSO TERMICO HTC 2ML
16	F.3.050	LOAD 100g TO CALIBRATE SCALES	PESO 100g CALIBRAZIONE BILANCE
17	UT108	BENT WRENCH WR13 FOR GROUP TUBE	CHIAVE PIEGATA CH13 PER TUBO GRUPPO
18	941	WATER TEST KIT	KIT MISURAZIONE ACQUA
Item	Part number/Codice	Description	Descrizione
* = Number of groups / Numero gruppi			

LA MARZOCCO SRL
Via La Torre, 14/H
Localita' La Torre
50038 Scarperia e San Piero
(Florence) - ITALY
T. +39 055 849 191
F. +39 055 849 1990
info@lamarzocco.com
www.lamarzocco.com