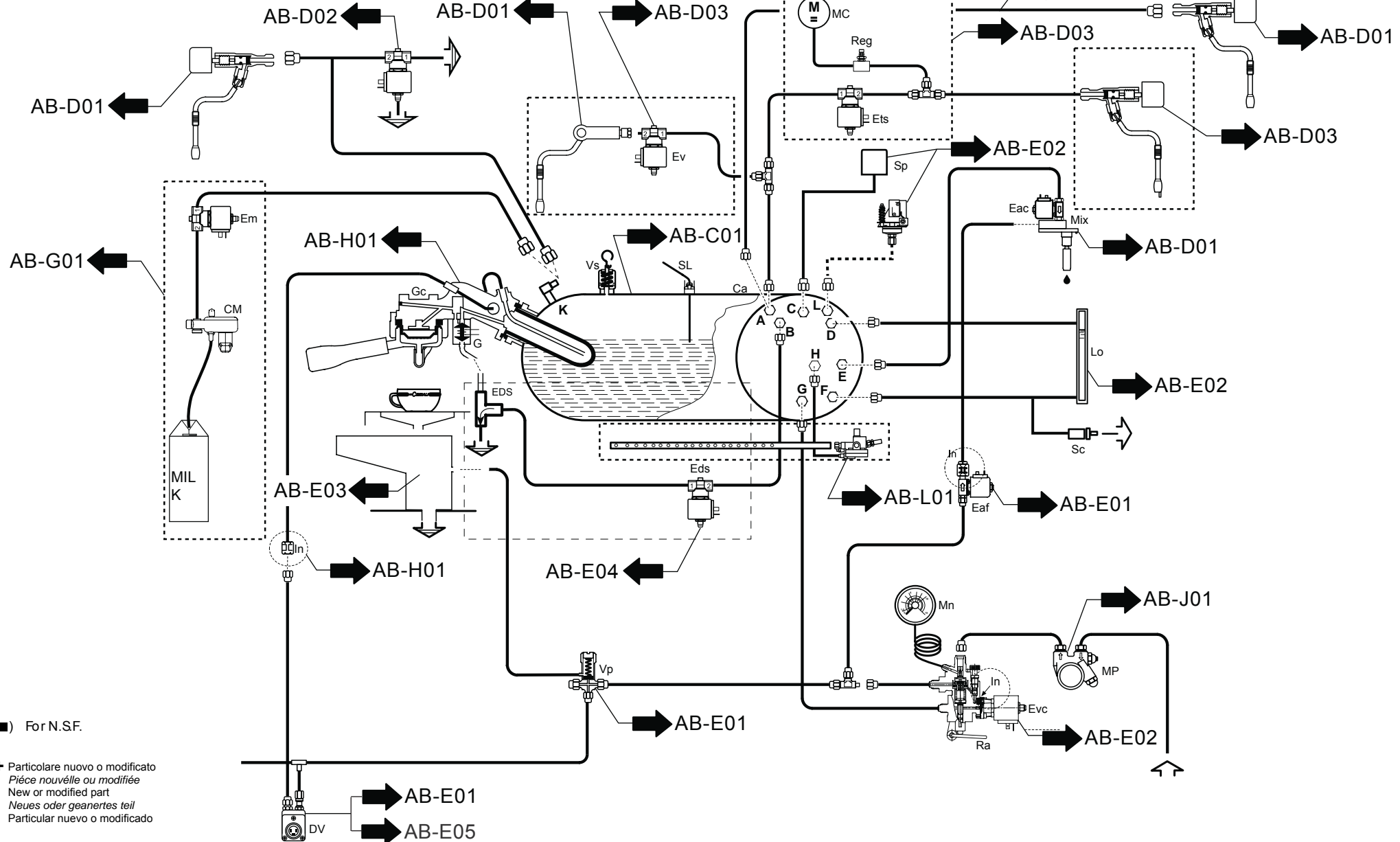
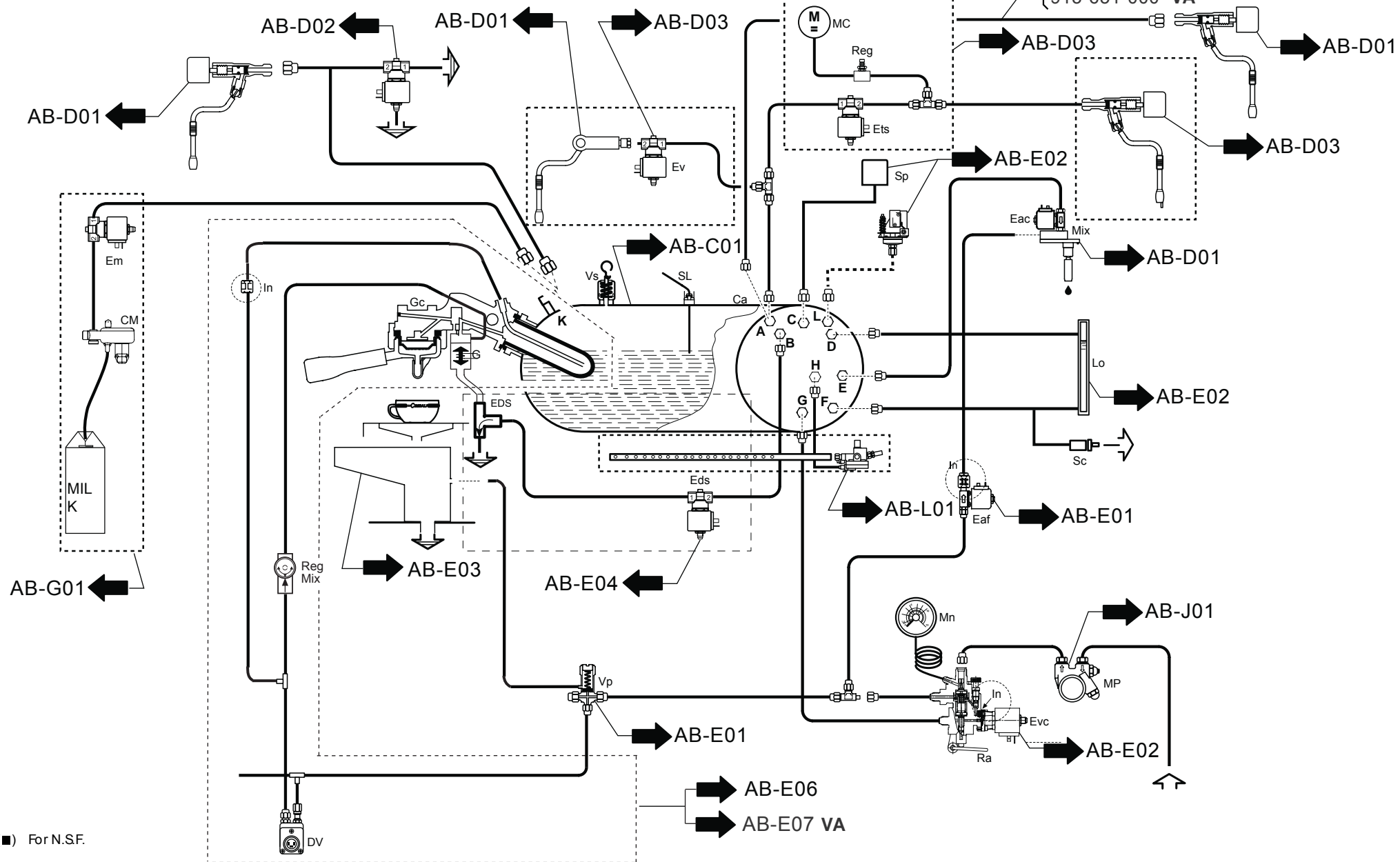


{ 913-613-000 — + 913-613-006 (■)
913-651-000 VA



{ 913-613-000 — 913-613-006 (■)
913-651-000 VA



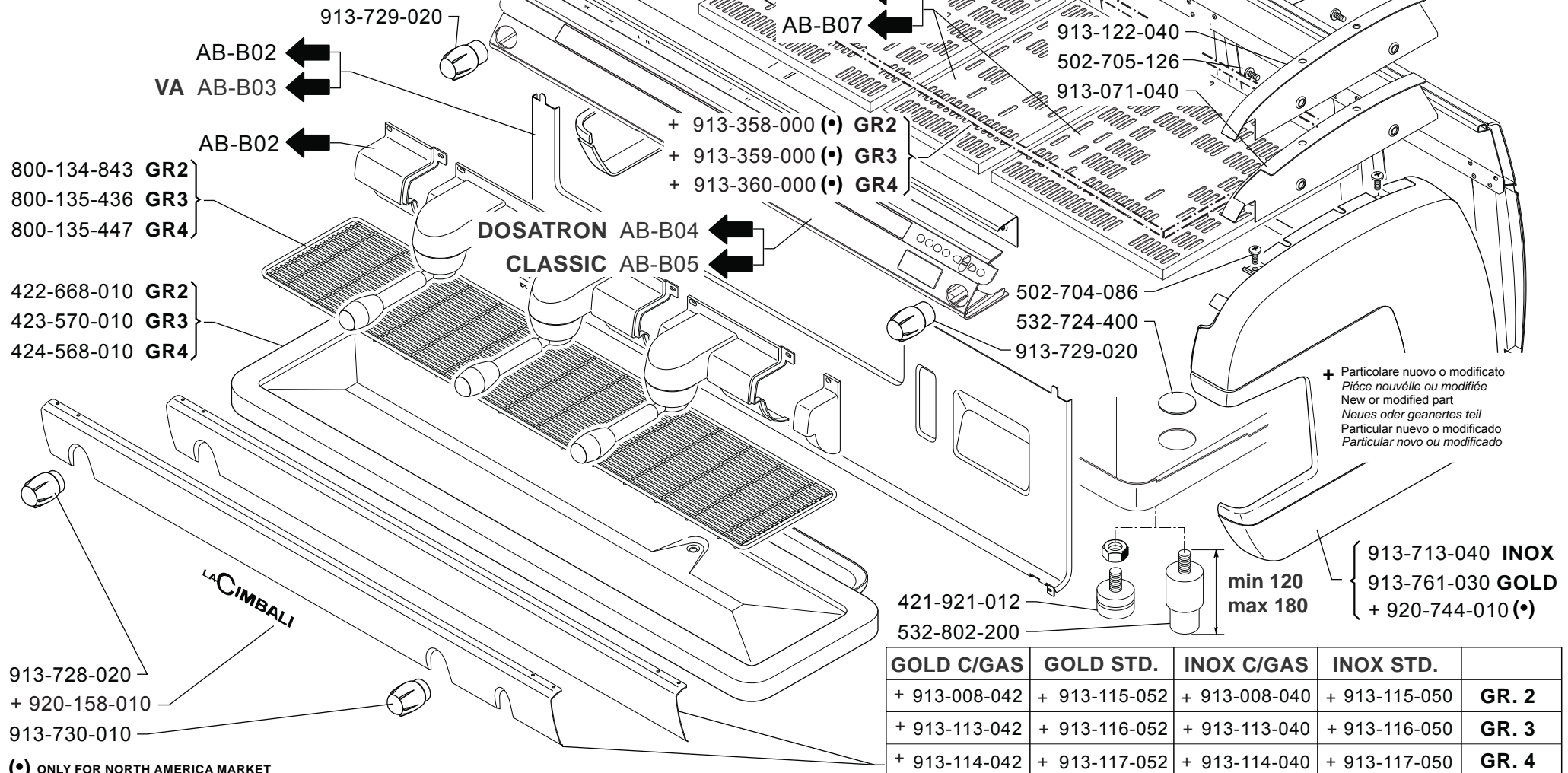
(■) For N.S.F.

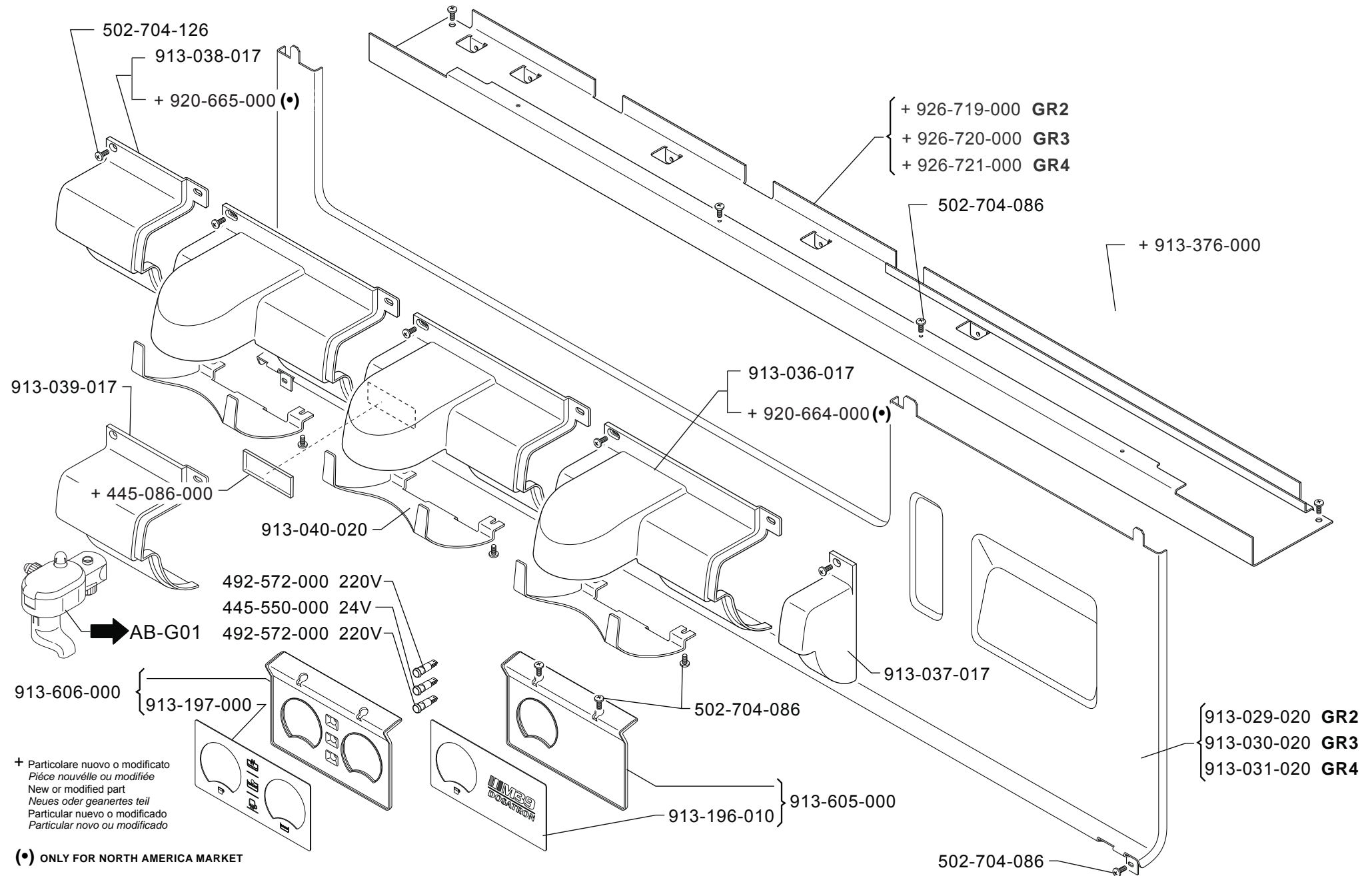
		GAS	913-262-020
		DOSATRON	913-260-040
		CLASSIC	913-261-020

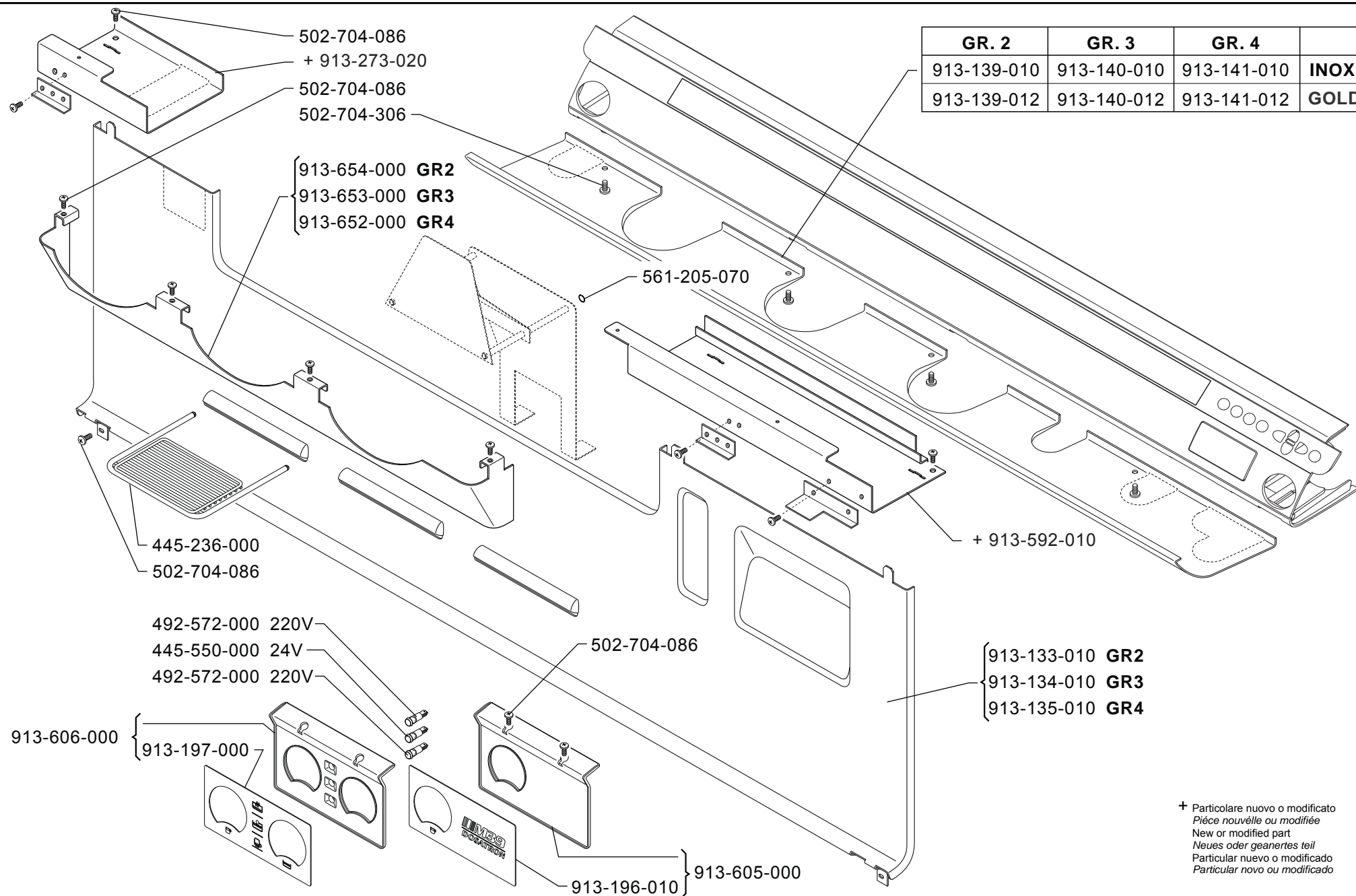
INOX 913-714-040
GOLD 913-762-030
+ 920-743-010 (•)

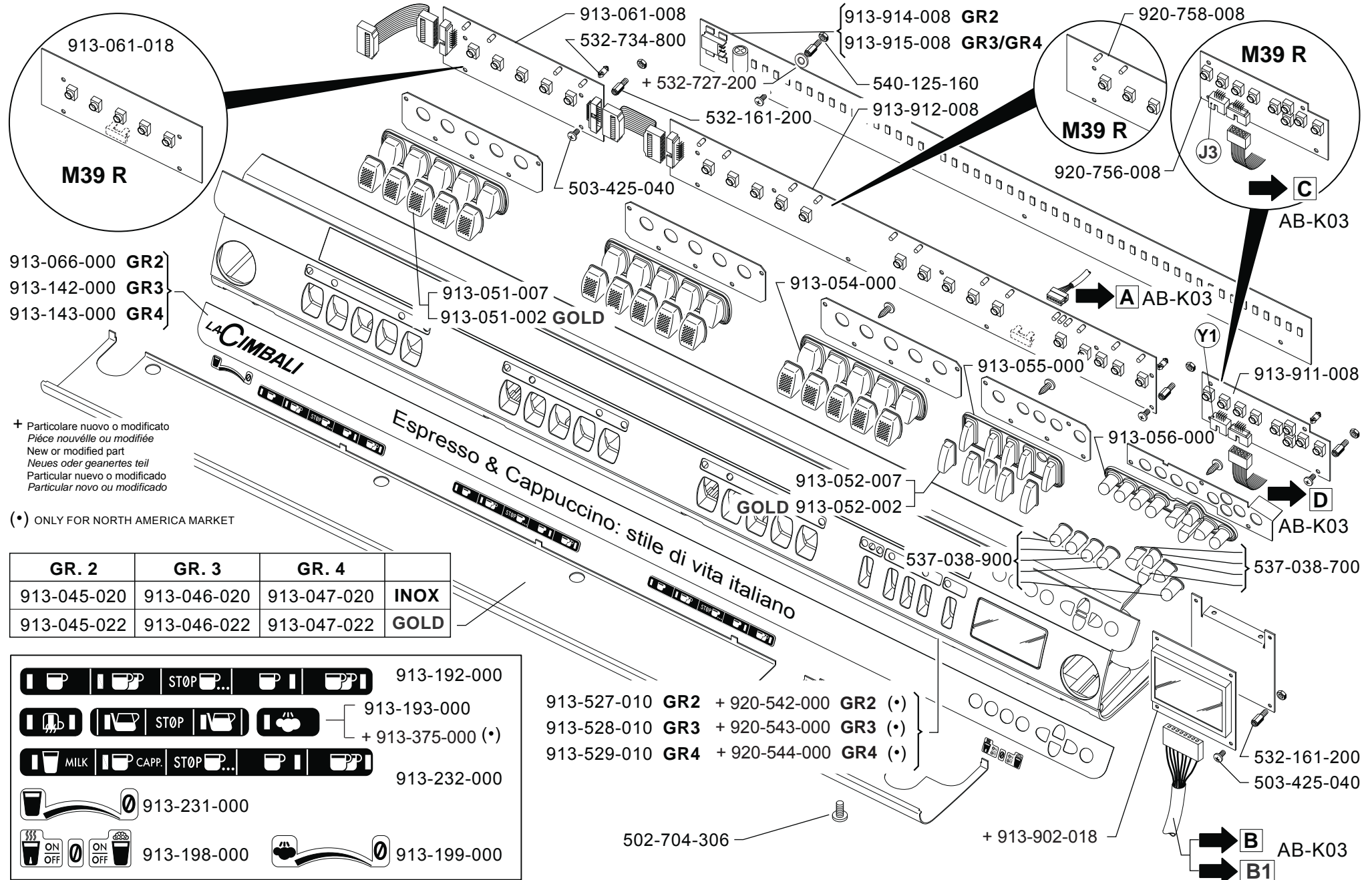
+ 913-048-024 **GR2**
+ 913-049-024 **GR3**
+ 913-050-024 **GR3**

GR. 2	GR. 3	GR. 4	
913-663-000	913-664-000	913-665-000	INOX
913-666-000	913-667-000	913-668-000	GOLD









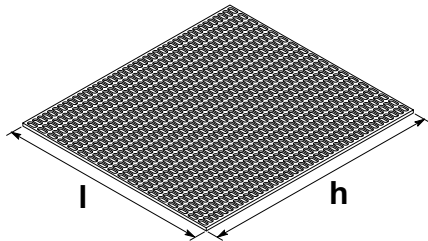
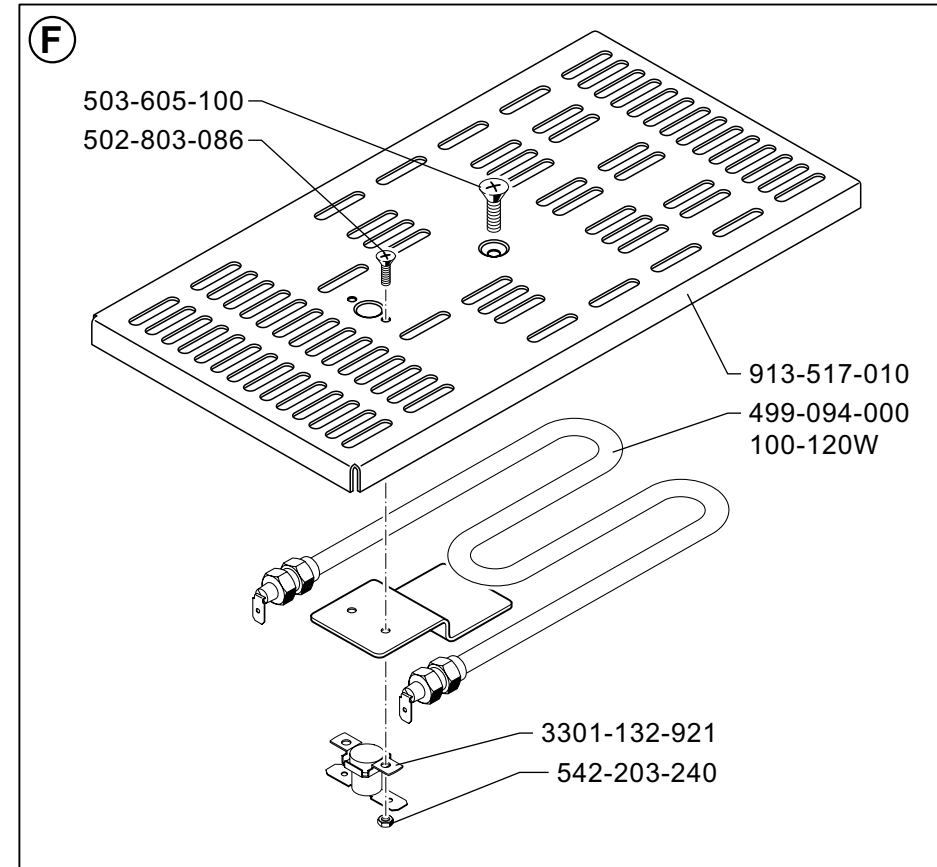
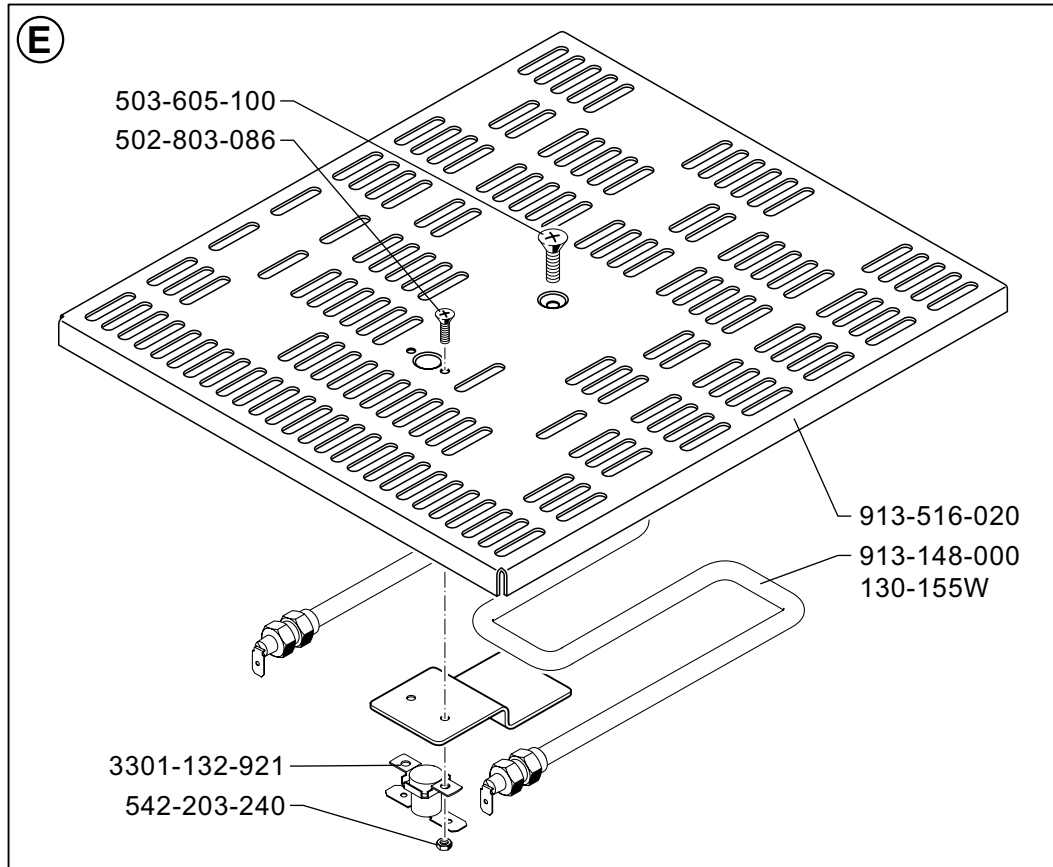
+ Particolare nuovo o modificato
Pièce nouvelle ou modifiée
New or modified part
Neues oder geaenertes teil
Particular nuevo o modificado
Particular novo ou modificado

(*) ONLY FOR NORTH AMERICA MARKET

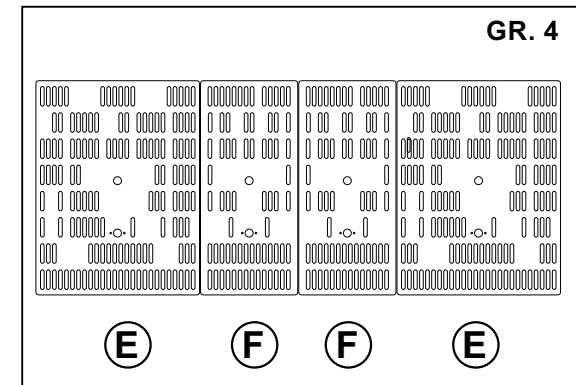
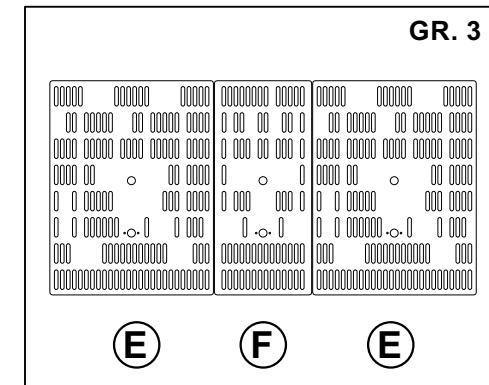
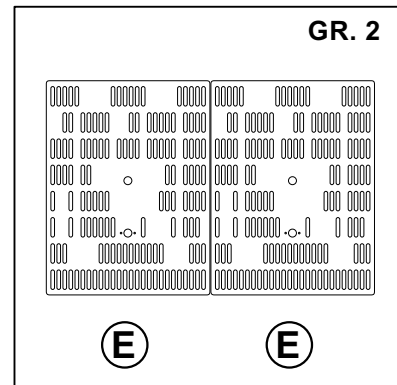
GR. 2	GR. 3	GR. 4	
913-045-020	913-046-020	913-047-020	INOX
913-045-022	913-046-022	913-047-022	GOLD

		STOP			913-192-000
		STOP			913-193-000
		STOP			+ 913-375-000 (*)
		STOP			913-232-000
					913-231-000
					913-198-000
					913-199-000

913-527-010 GR2 + 920-542-000 GR2 (*)
913-528-010 GR3 + 920-543-000 GR3 (*)
913-529-010 GR4 + 920-544-000 GR4 (*)



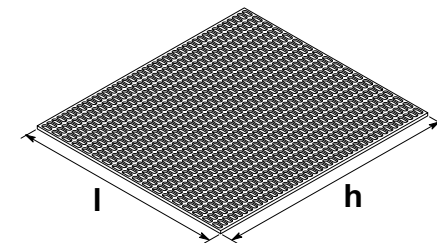
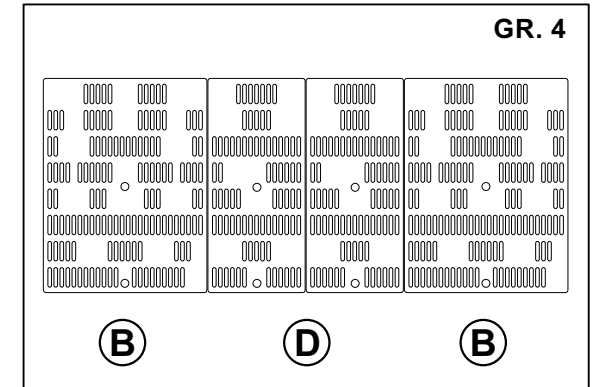
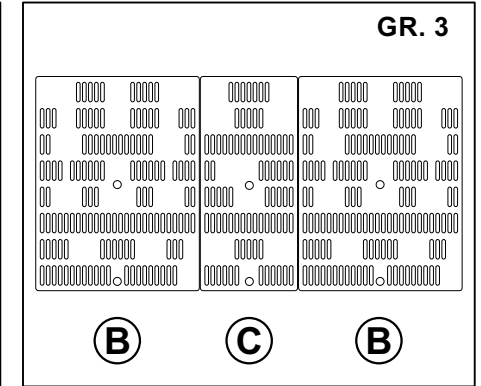
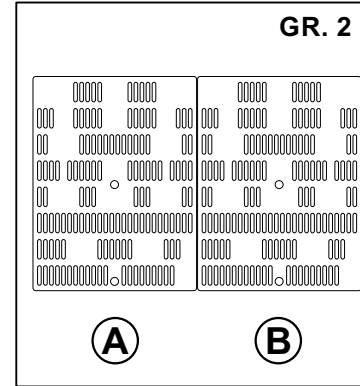
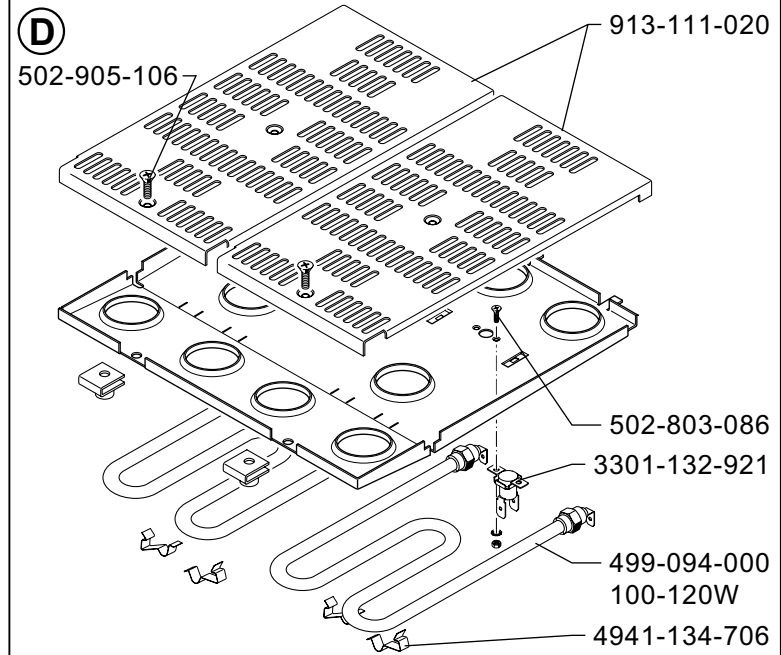
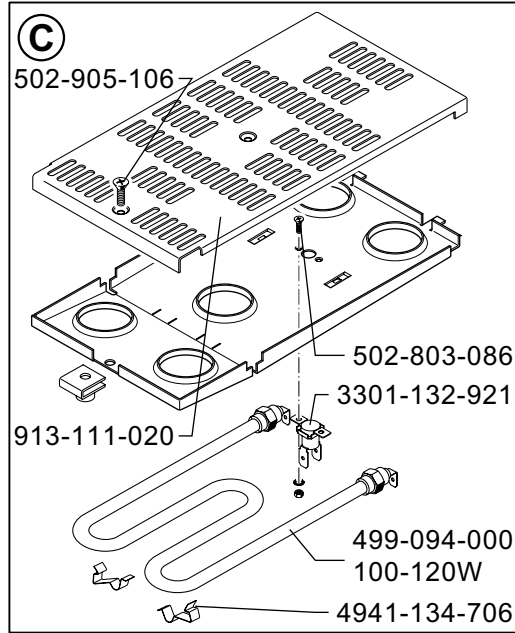
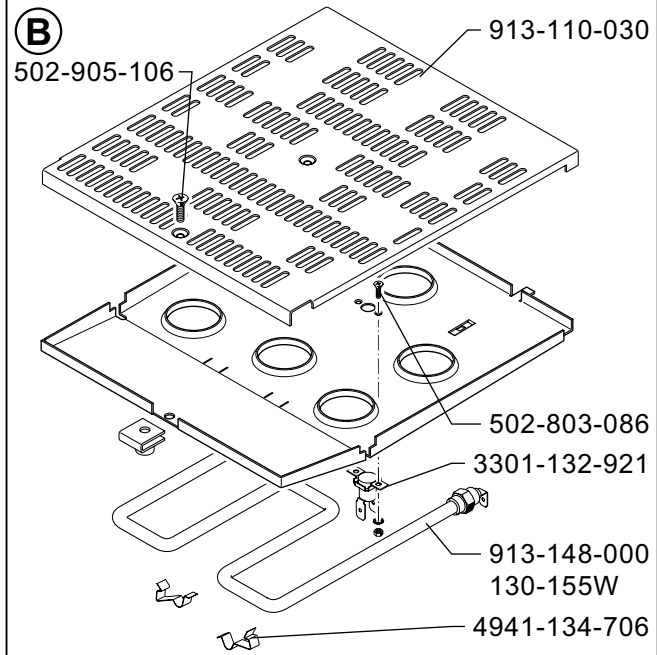
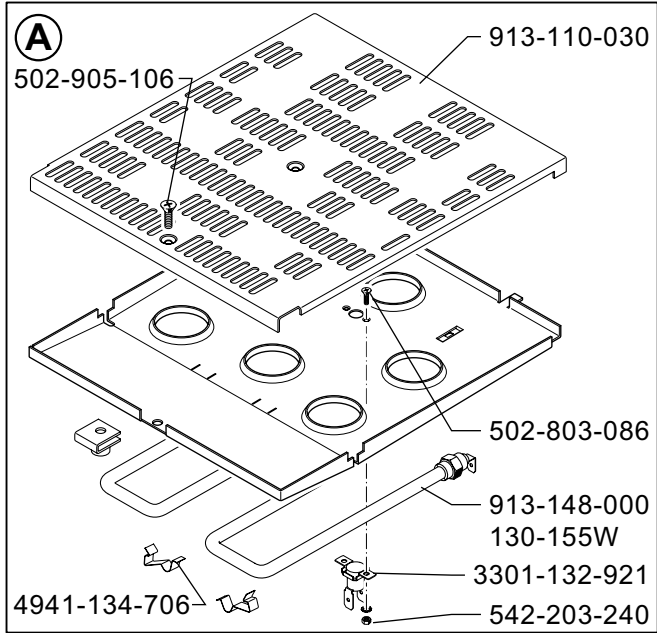
l	h	
199 mm	367 mm	913-194-010
329 mm	367 mm	913-257-010
349 mm	367 mm	913-109-010



CALIENTATAZAS
ESCALDA CHÁVENAS

CUPS-WARMER
TASSENWÄRMER

SCALDATAZZE
CHAUFFE-TASSES



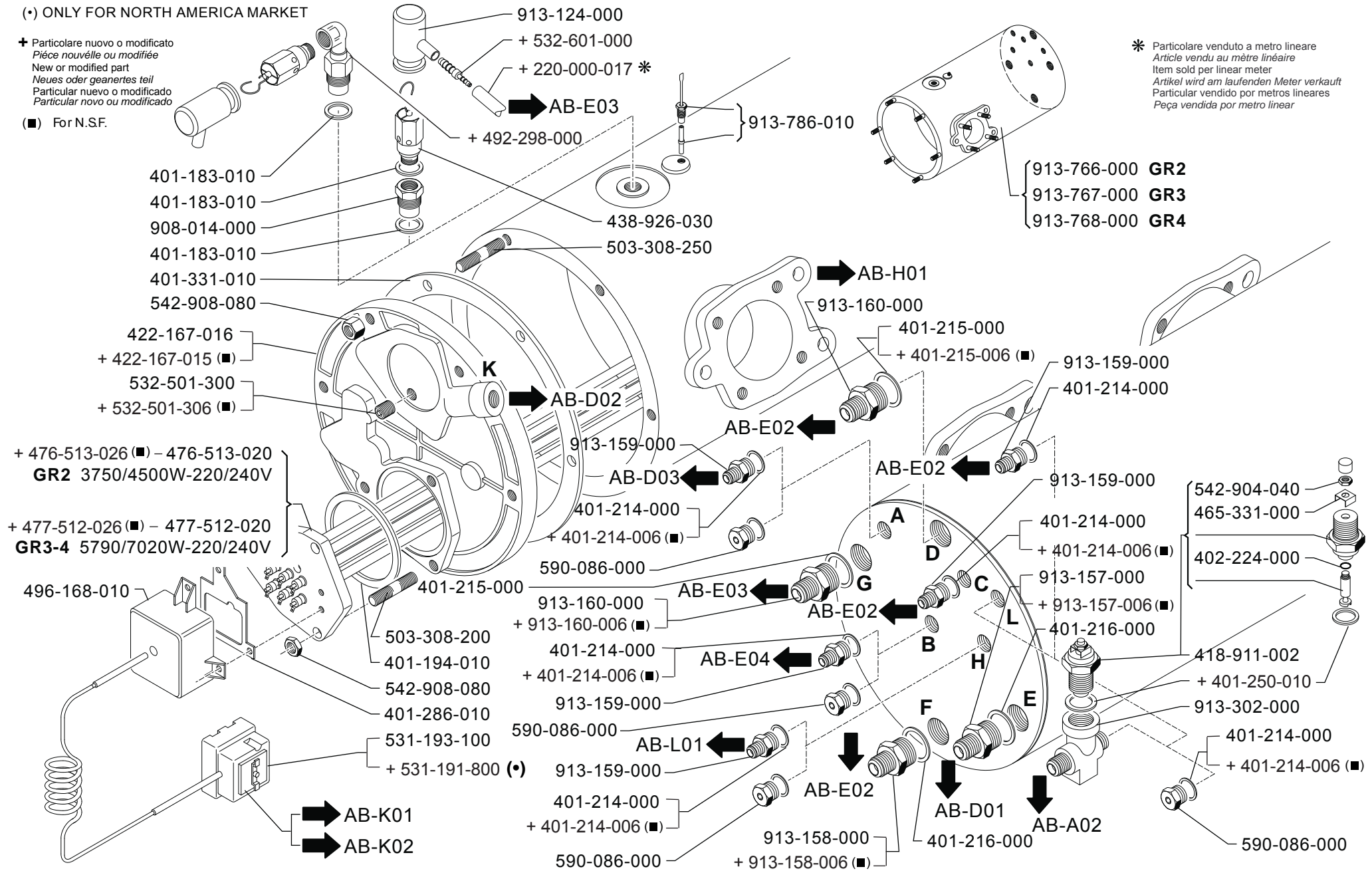
l	h	
199 mm	367 mm	913-194-010
329 mm	367 mm	913-257-010
349 mm	367 mm	913-109-010

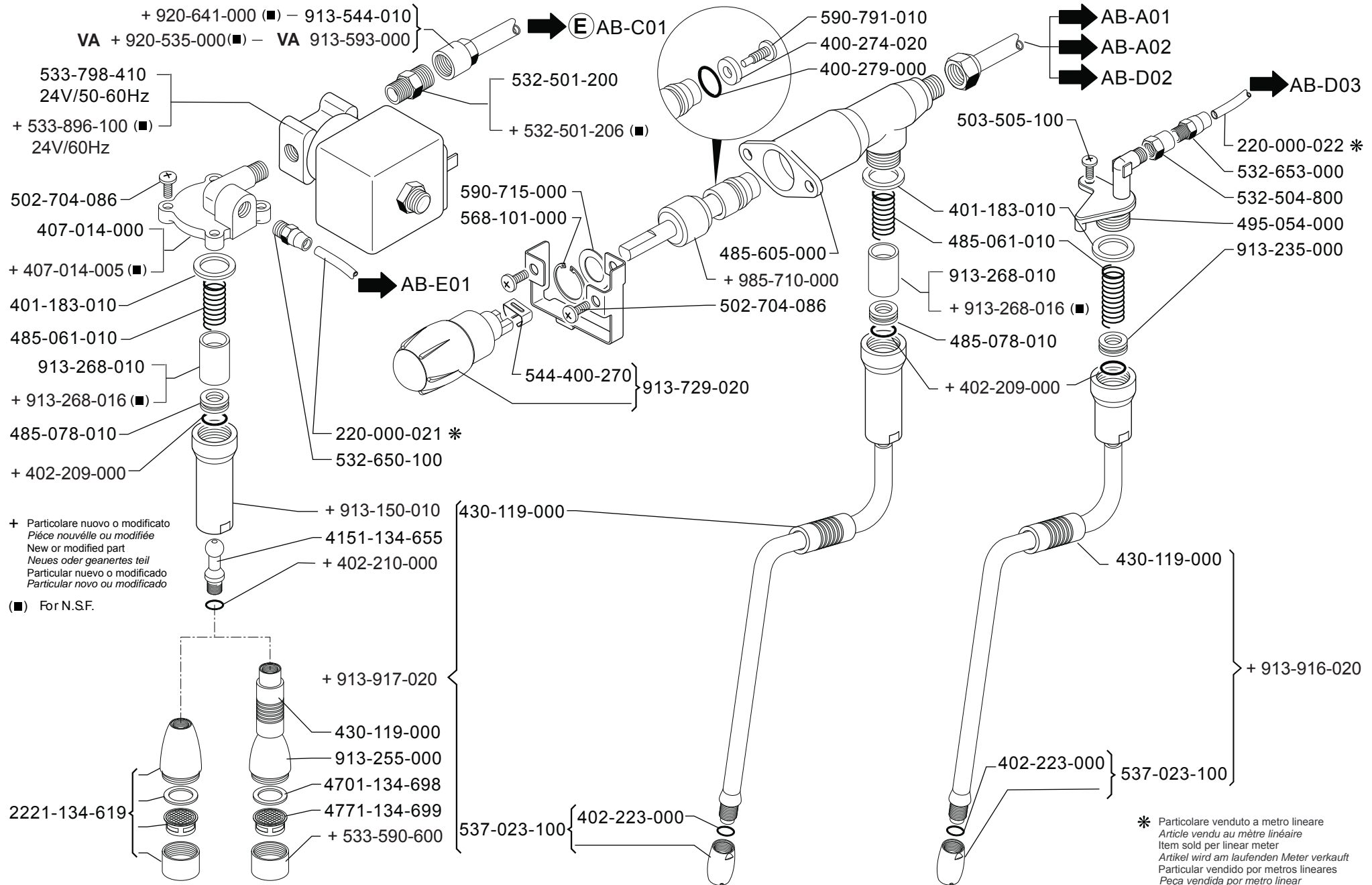
(•) ONLY FOR NORTH AMERICA MARKET

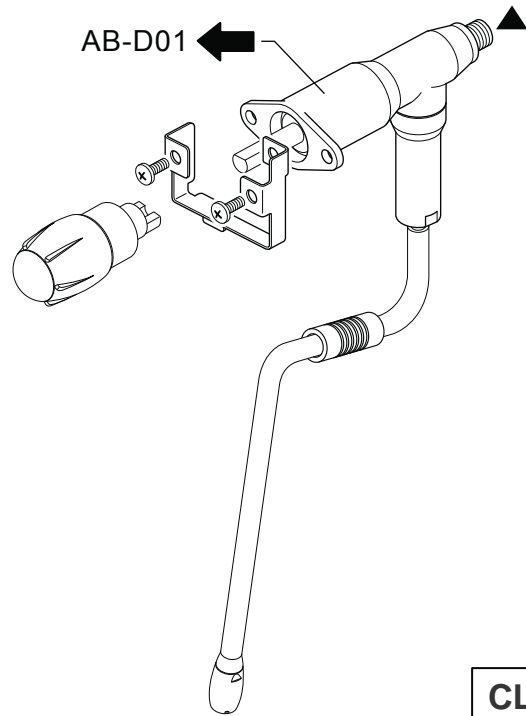
+ Particolare nuovo o modificato
Pièce nouvelle ou modifiée
New or modified part
Neues oder geaertes teil
Particular nuevo o modificado
Particular novo ou modificado

(■) For N.S.F.

* Particolare venduto a metro lineare
Article vendu au mètre linéaire
Item sold per linear meter
Artikel wird am laufenden Meter verkauft
Particular vendido por metros lineares
Peça vendida por metro linear



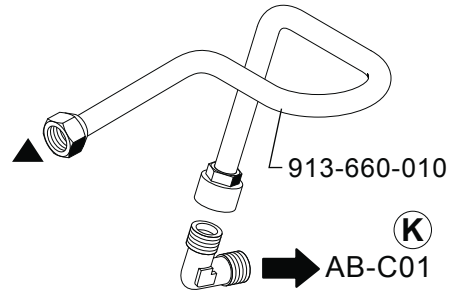




AB-D01

* Particolare venduto a metro lineare
Article vendu au mètre linéaire
Item sold per linear meter
Artikel wird am laufenden Meter verkauft
Particular vendido por metros lineares
Peça vendida por metro linear

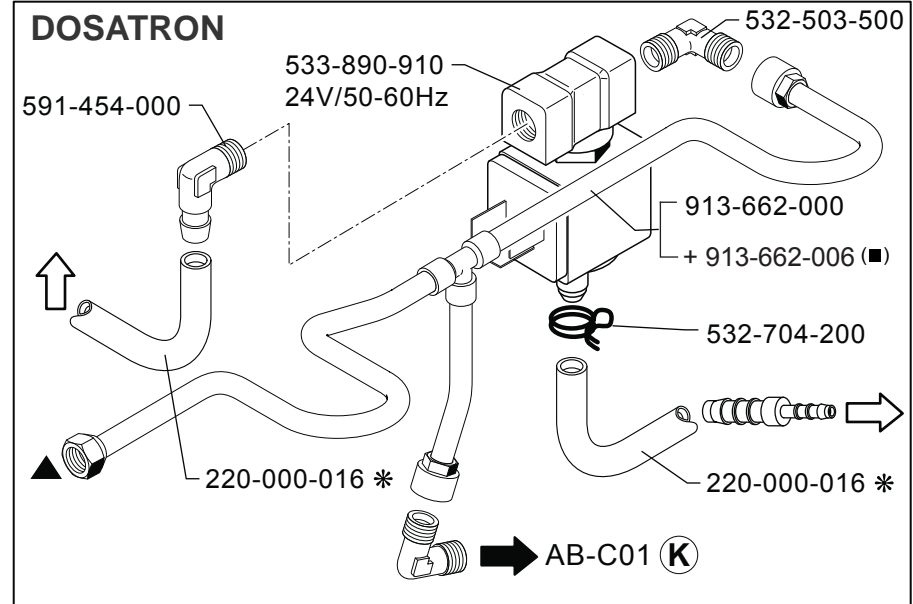
CLASSIC NEW



913-660-010

(K)

AB-C01



DOSATRON

533-890-910
24V/50-60Hz

591-454-000

532-503-500

913-662-000

+ 913-662-006 (■)

532-704-200

220-000-016 *

220-000-016 *

AB-C01 (K)

(■) For N.SF.

+ Particolare nuovo o modificato
Pièce nouvelle ou modifiée
New or modified part
Neues oder geaertes teil
Particular nuevo o modificado
Particular novo ou modificado

CLASSIC VA

913-595-000

AB-C01 (K)

CLASSIC OLD

418-911-002

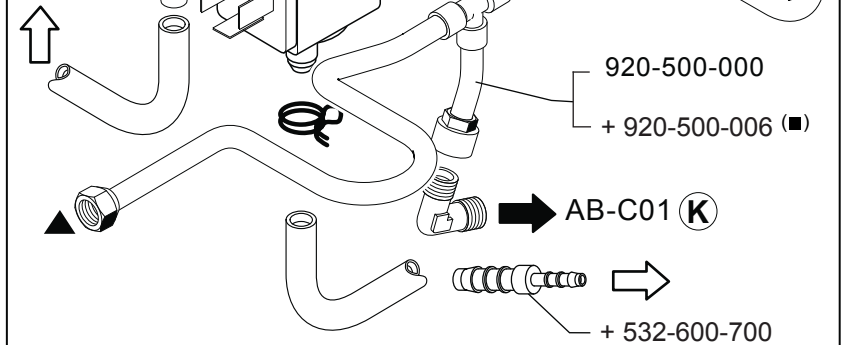
+ 401-250-010

532-508-400

913-660-000

AB-C01 (K)

DOSATRON VA

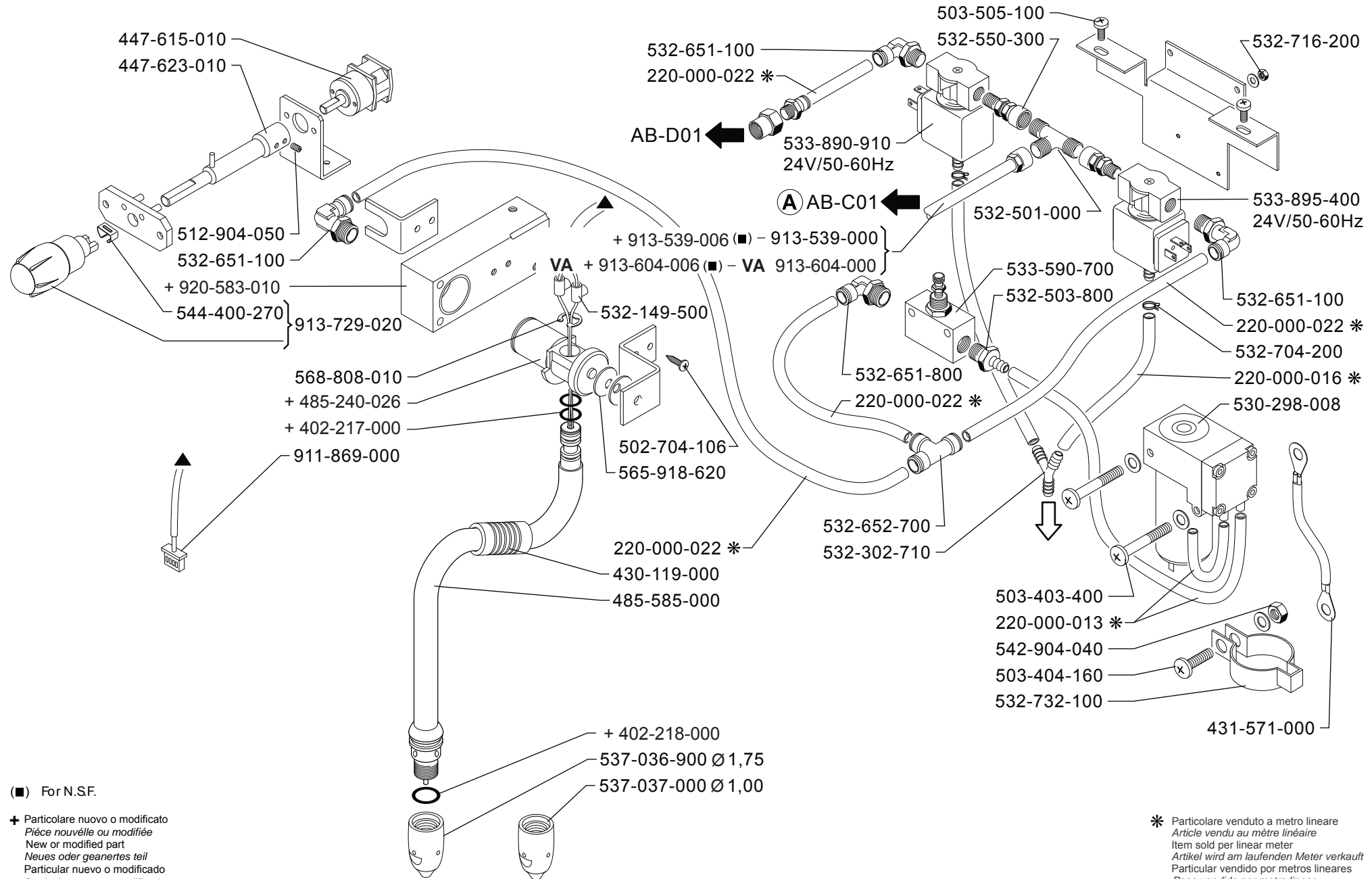


920-500-000

+ 920-500-006 (■)

AB-C01 (K)

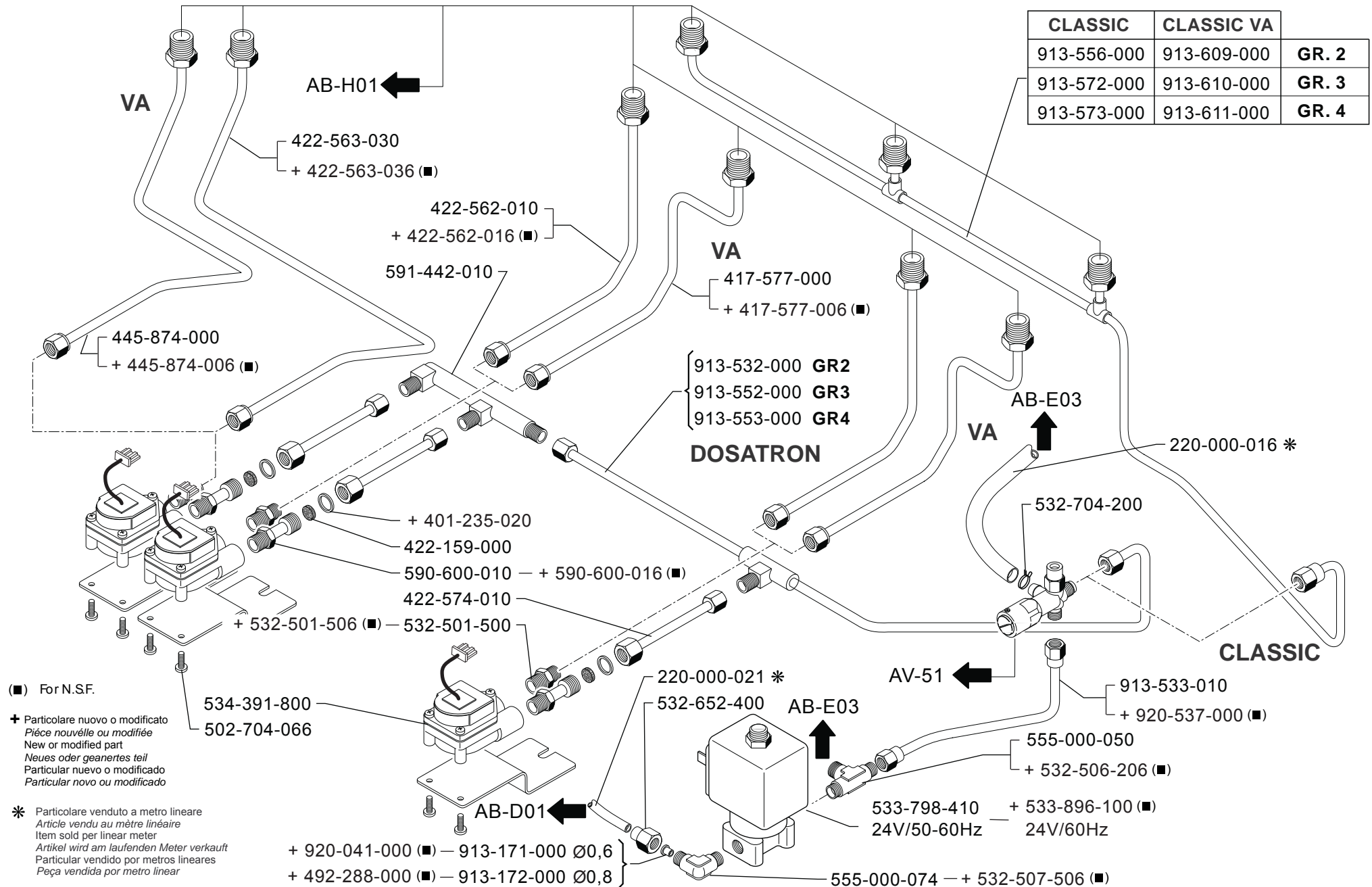
+ 532-600-700

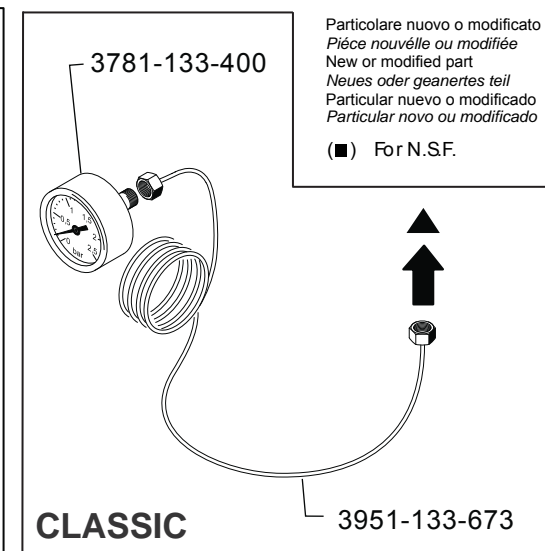
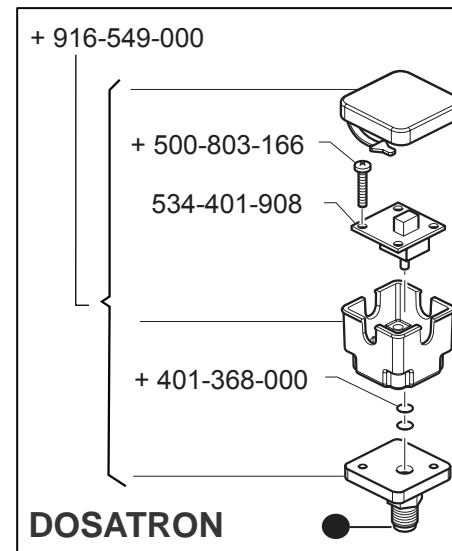
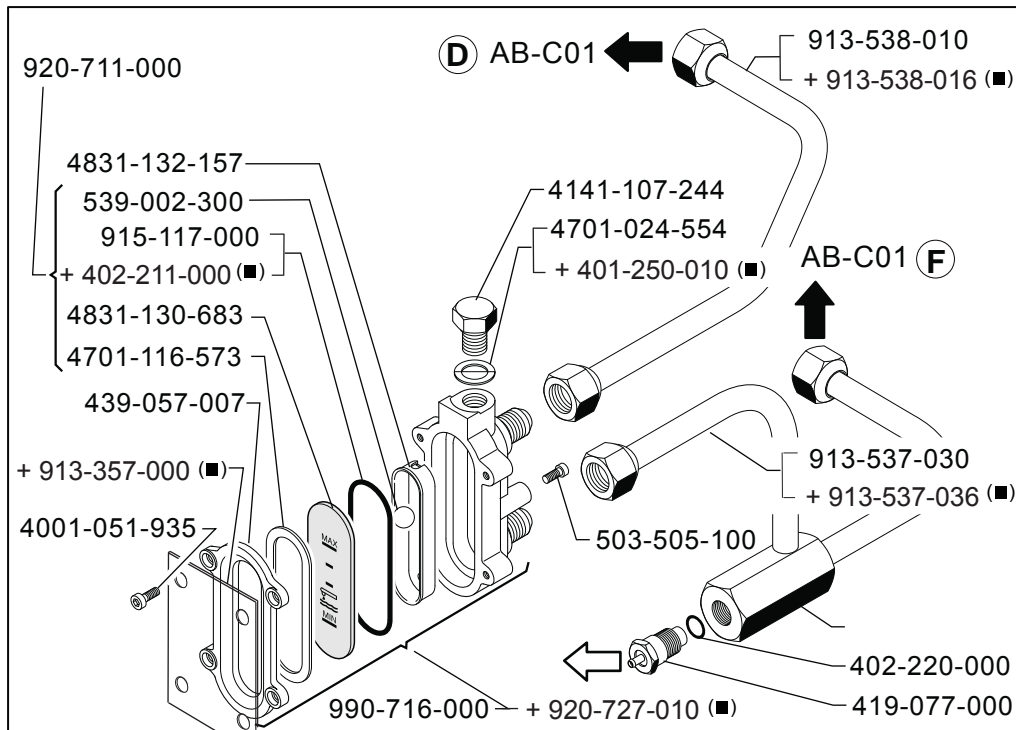
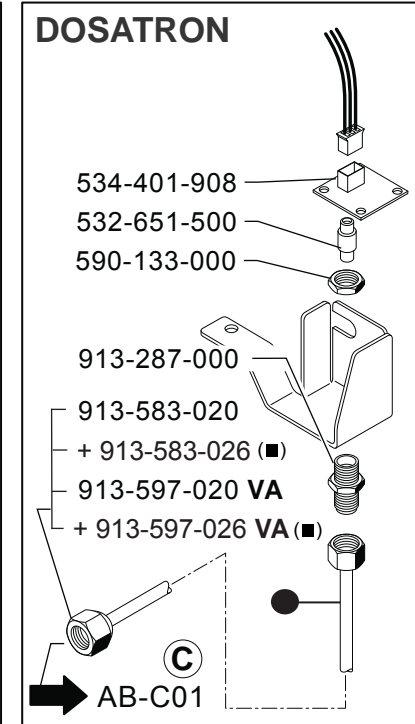
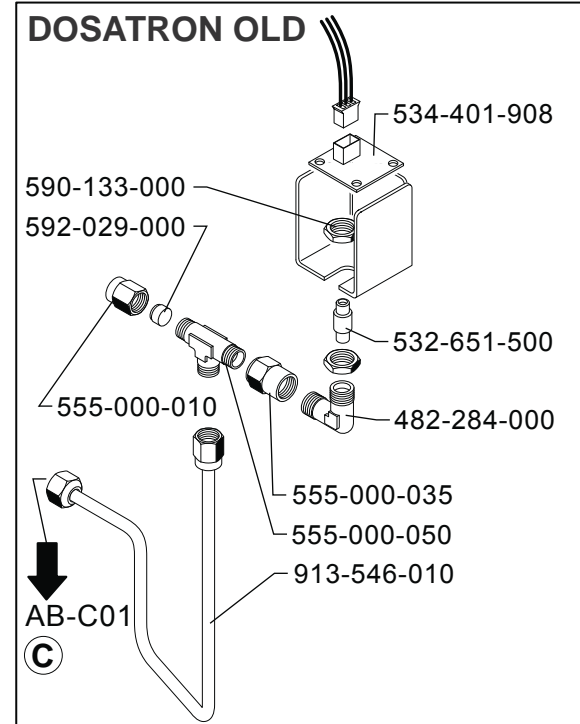
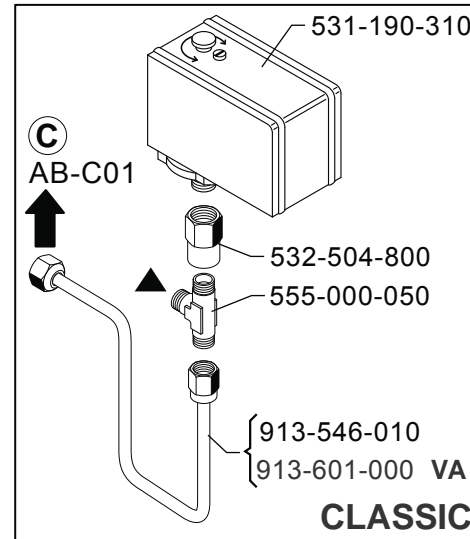
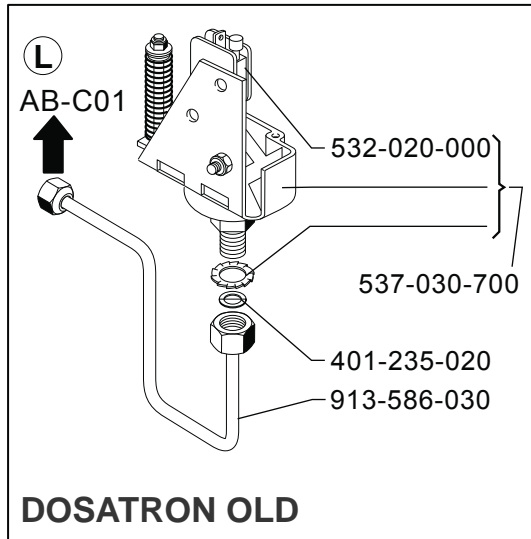


(■) For N.S.F.

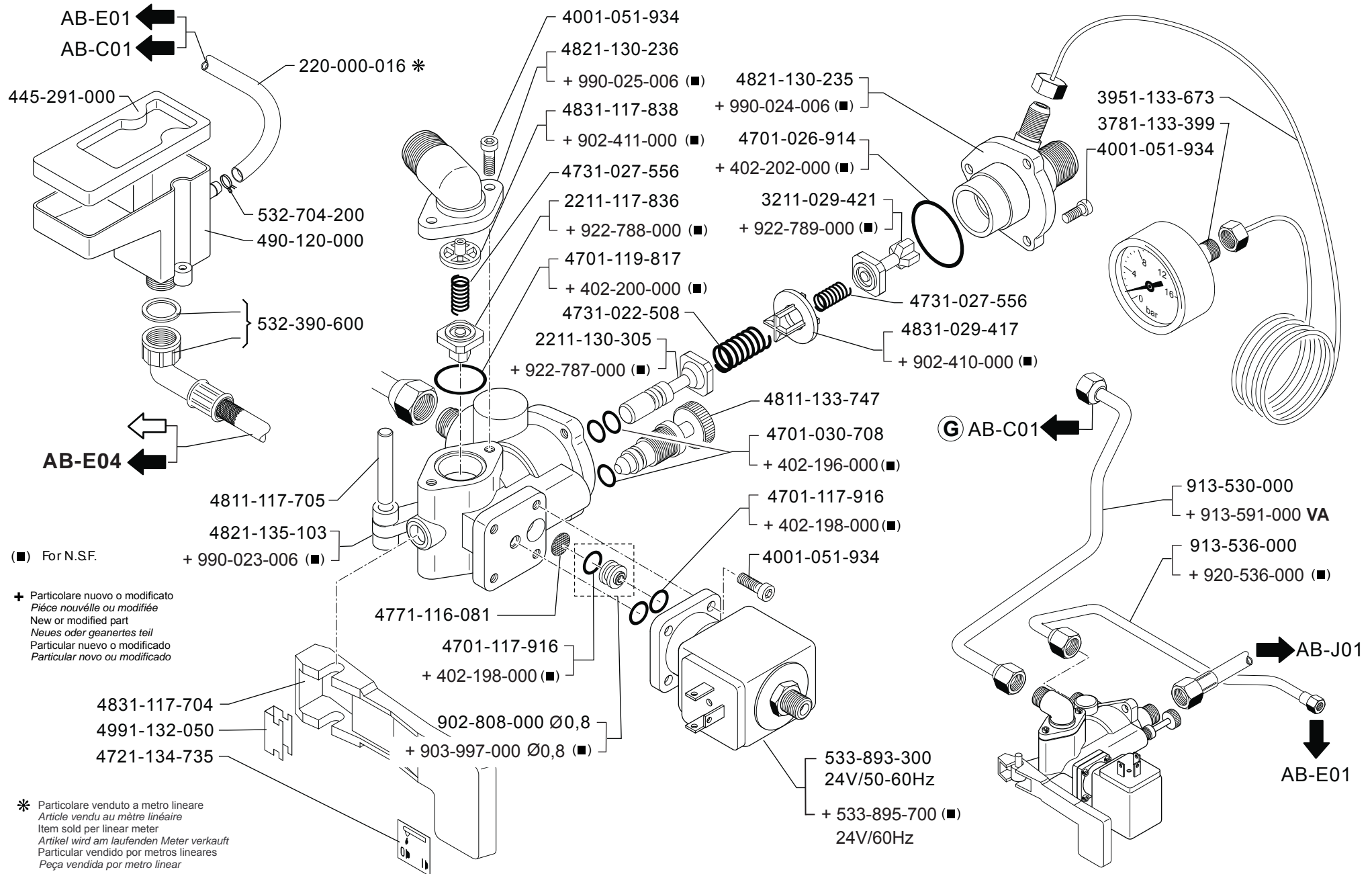
+ Particolare nuovo o modificato
Pièce nouvelle ou modifiée
New or modified part
Neues oder geändertes teil
Particular nuevo o modificado
Particular novo ou modificado

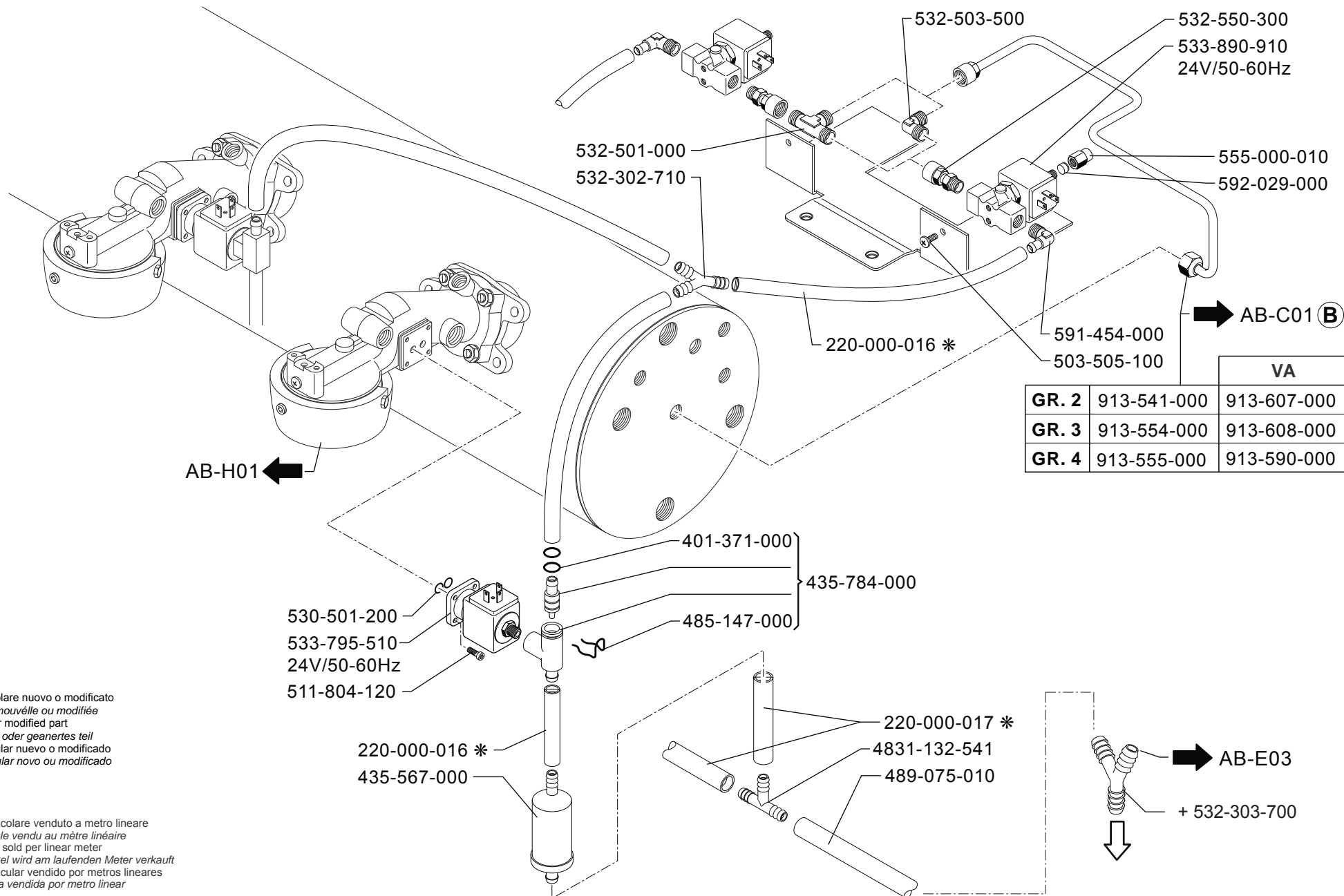
* Particolare venduto a metro lineare
Article vendu au mètre linéaire
Item sold per linear meter
Artikel wird am laufenden Meter verkauft
Particular vendido por metros lineares
Peça vendida por metro linear





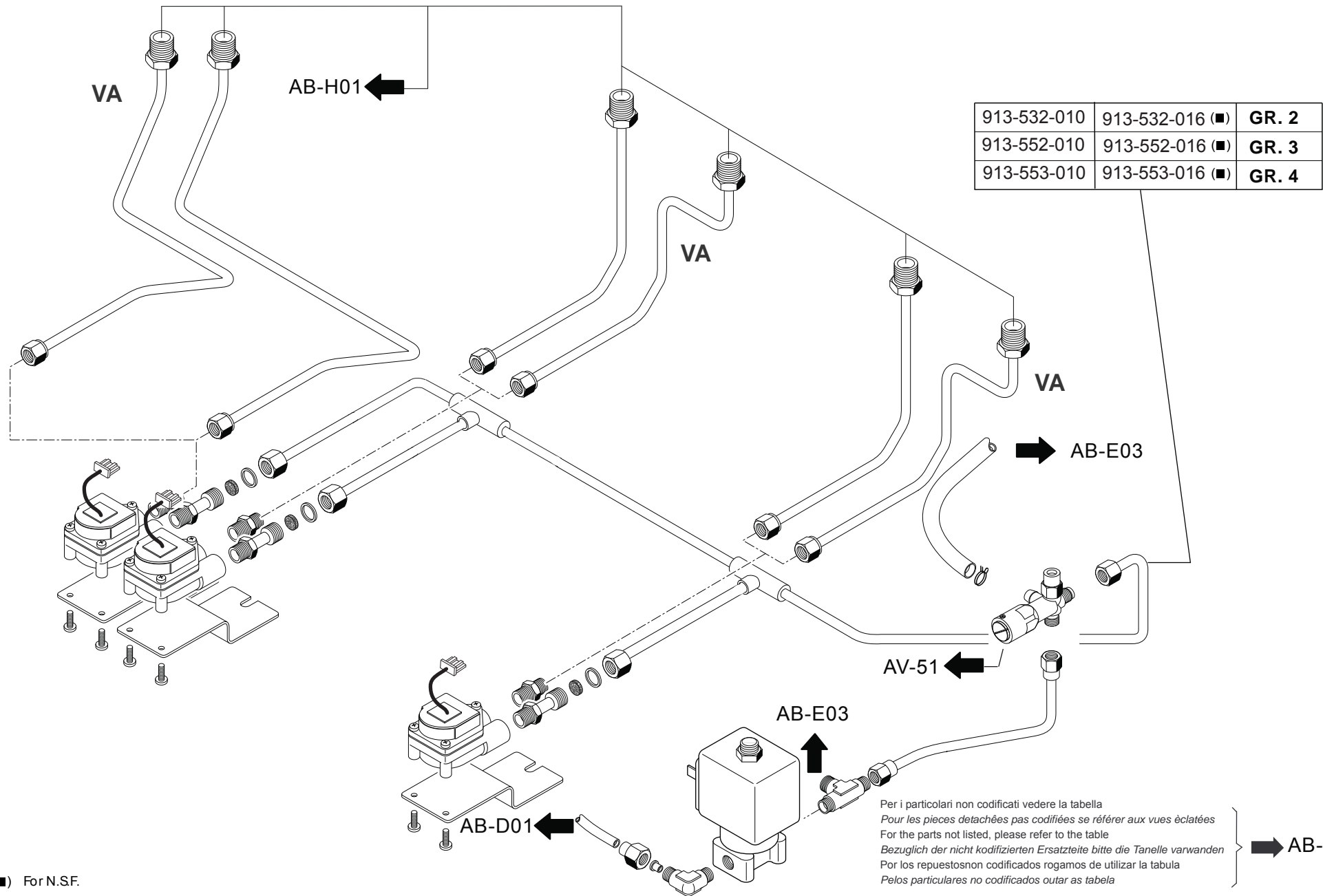
Particolare nuovo o modificato
Pièce nouvelle ou modifiée
New or modified part
Neues oder geändertes teil
Particular nuevo o modificado
Particular novo ou modificado
(■) For N.S.F.

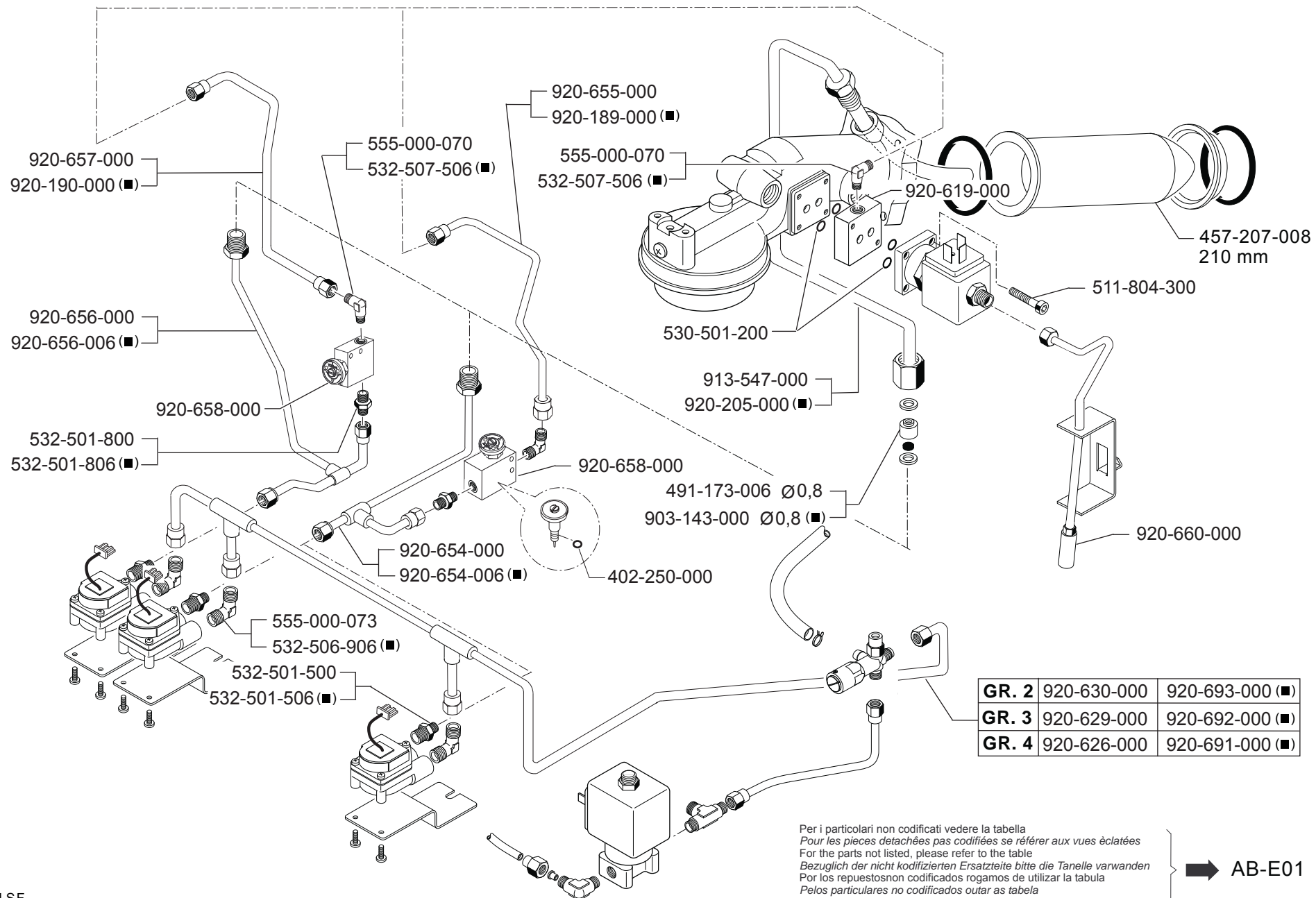




+ Particolare nuovo o modificato
Pièce nouvelle ou modifiée
New or modified part
Neues oder geaertes teil
Particular nuevo o modificado
Particular novo ou modificado

* Particolare venduto a metro lineare
Article vendu au mètre linéaire
Item sold per linear meter
Artikel wird am laufenden Meter verkauft
Particular vendido por metros lineares
Peça vendida por metro linear

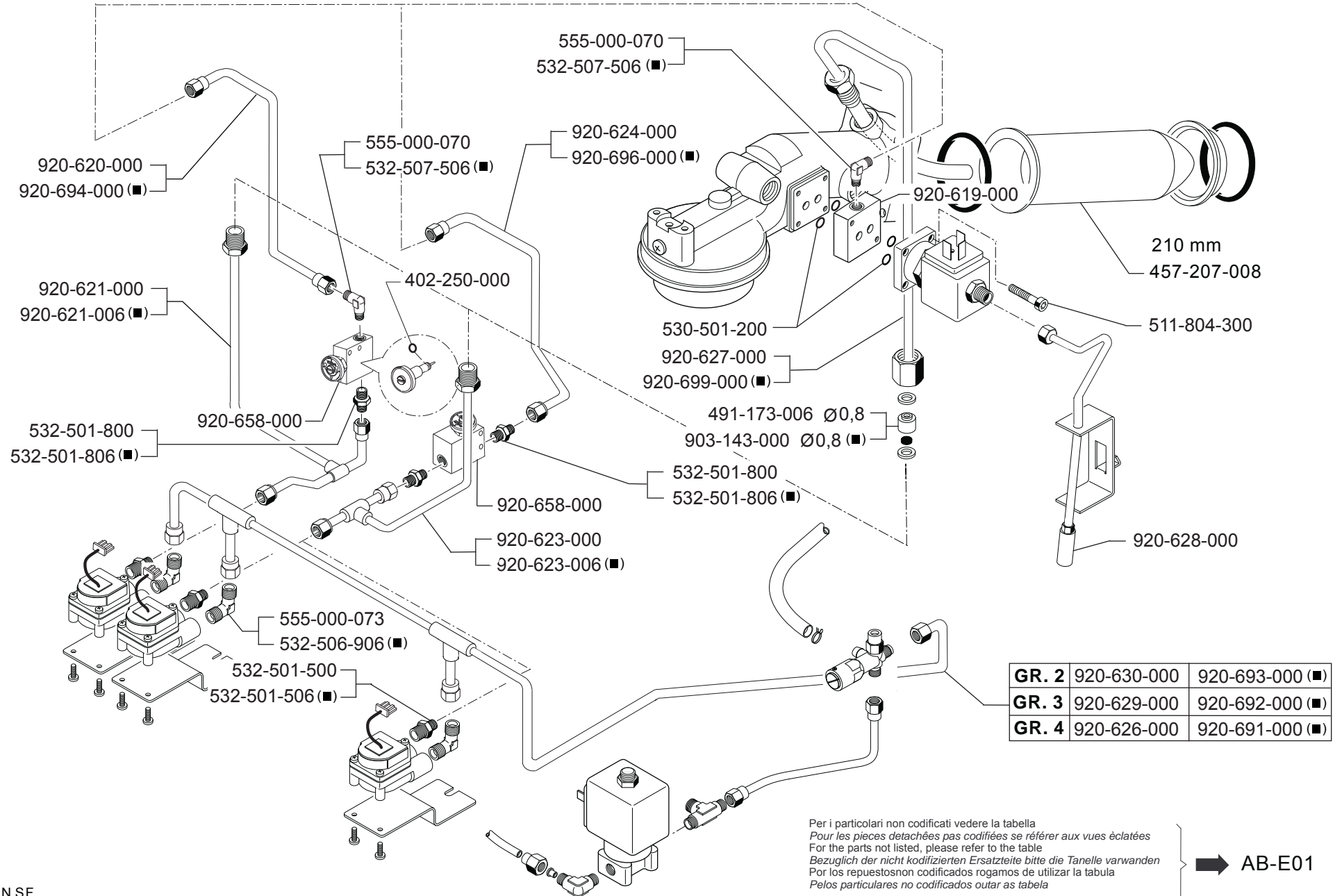




Per i particolari non codificati vedere la tabella
 Pour les pieces detachées pas codifiées se référer aux vues éclatées
 For the parts not listed, please refer to the table
 Bezüglich der nicht kodifizierten Ersatzteile bitte die Tabelle verwenden
 Por los repuestos non codificados rogamos de utilizar la tabula
 Pelos particulares non codificados outar as tabela

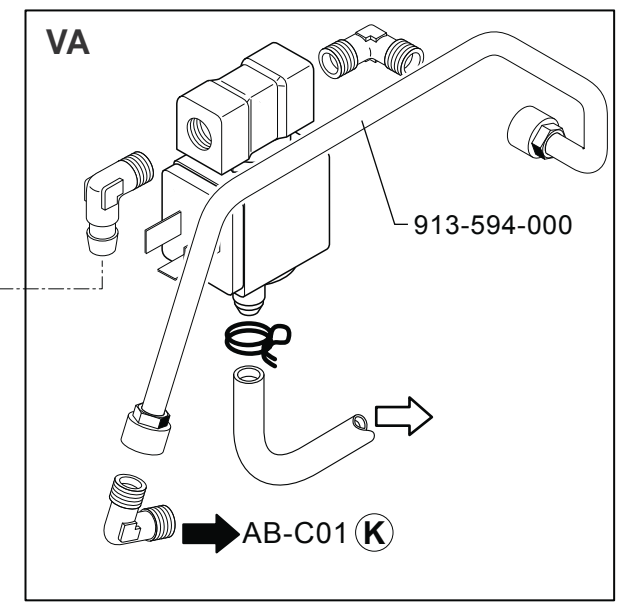
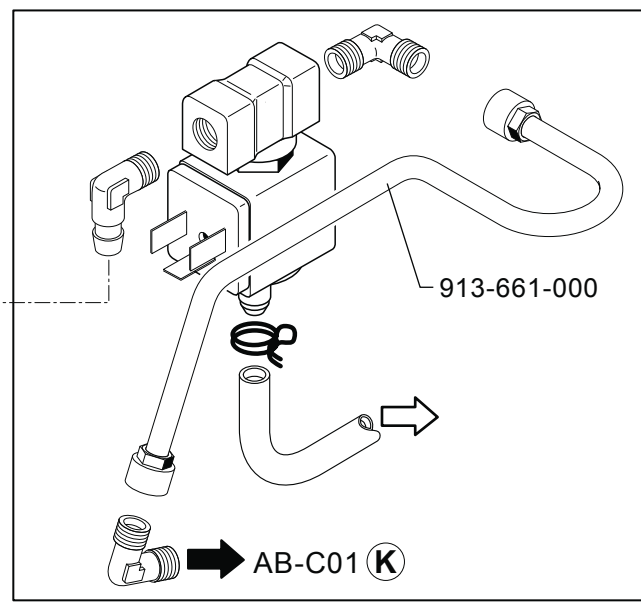
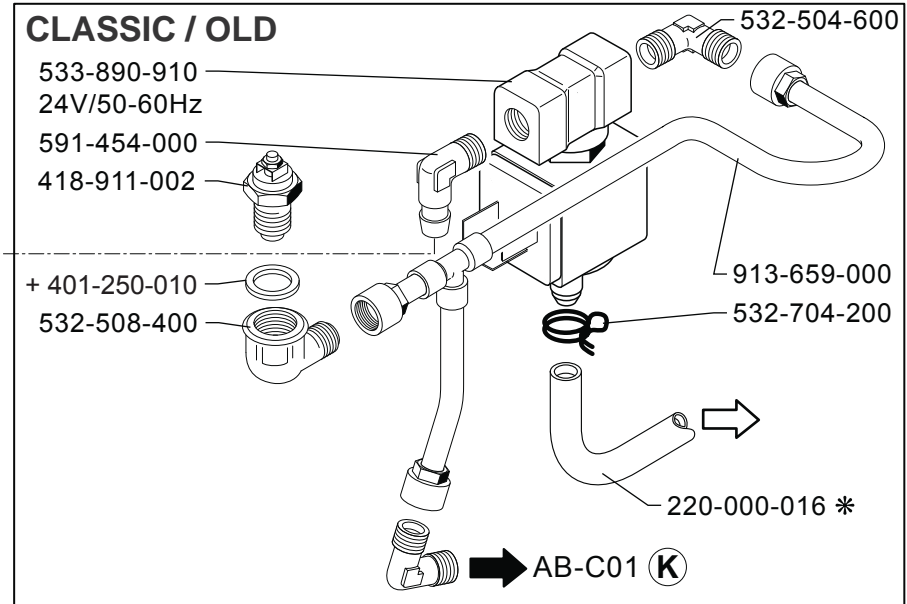
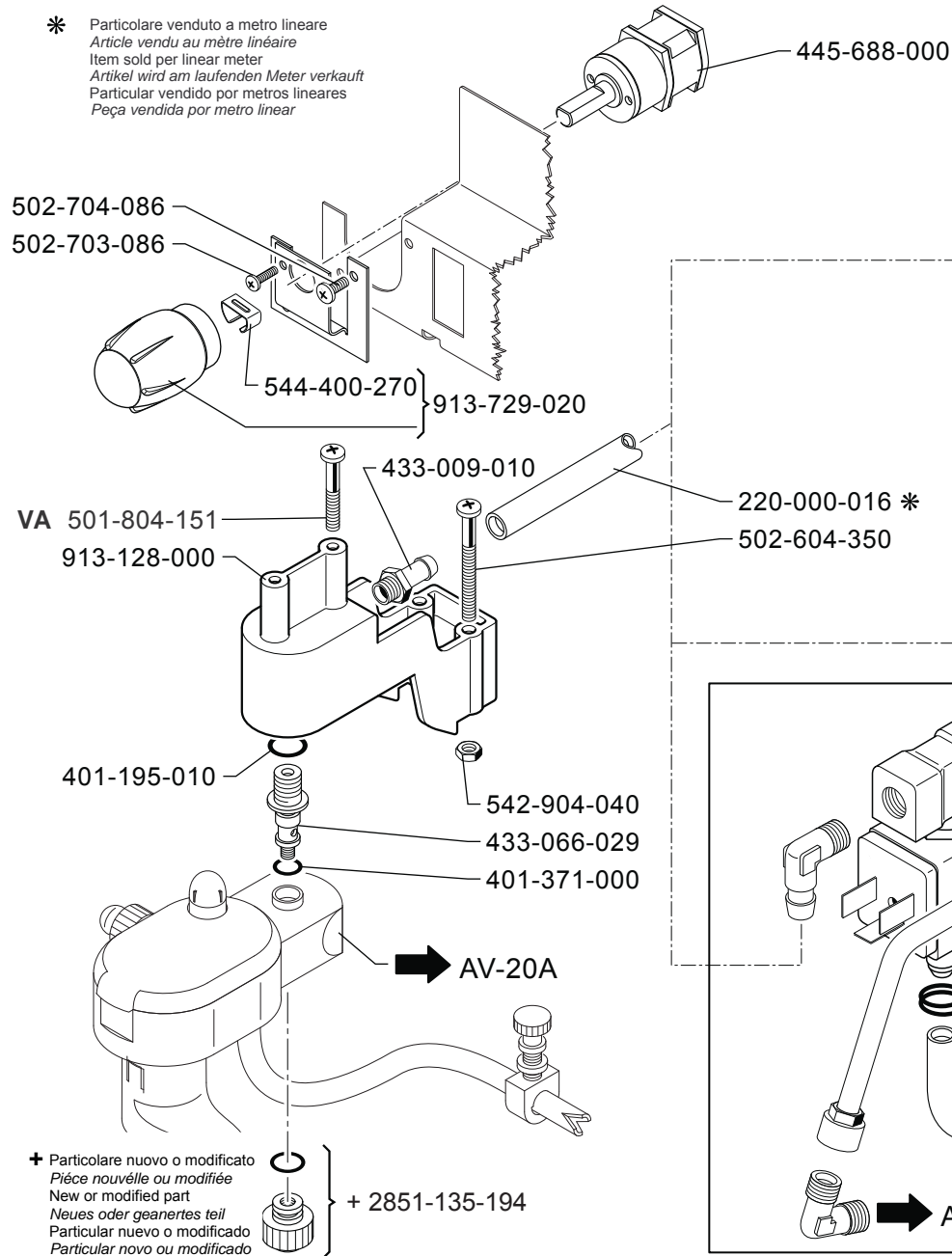
➔ AB-E01

(■) For N.S.F.



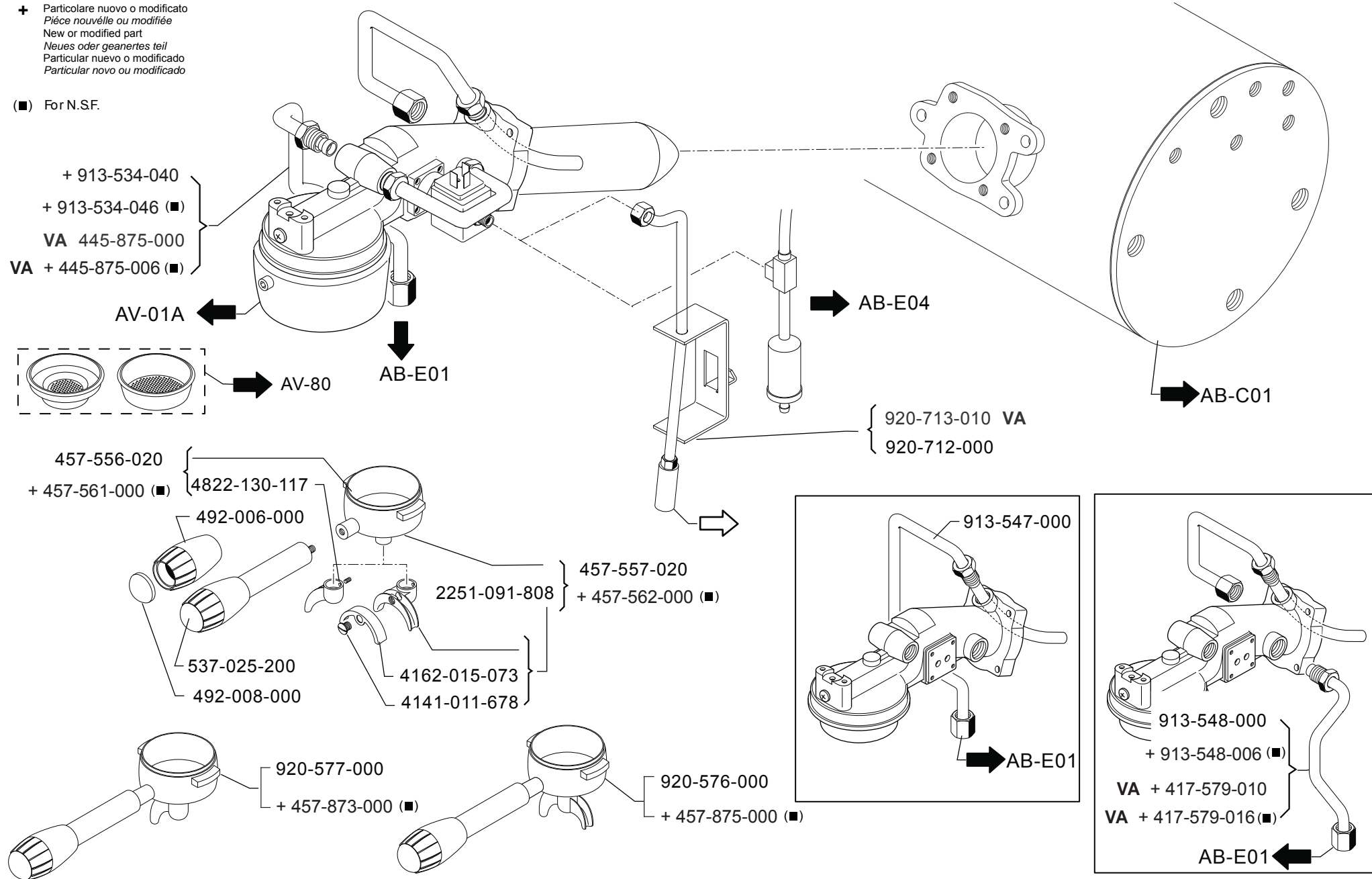
(■) For N.S.F.

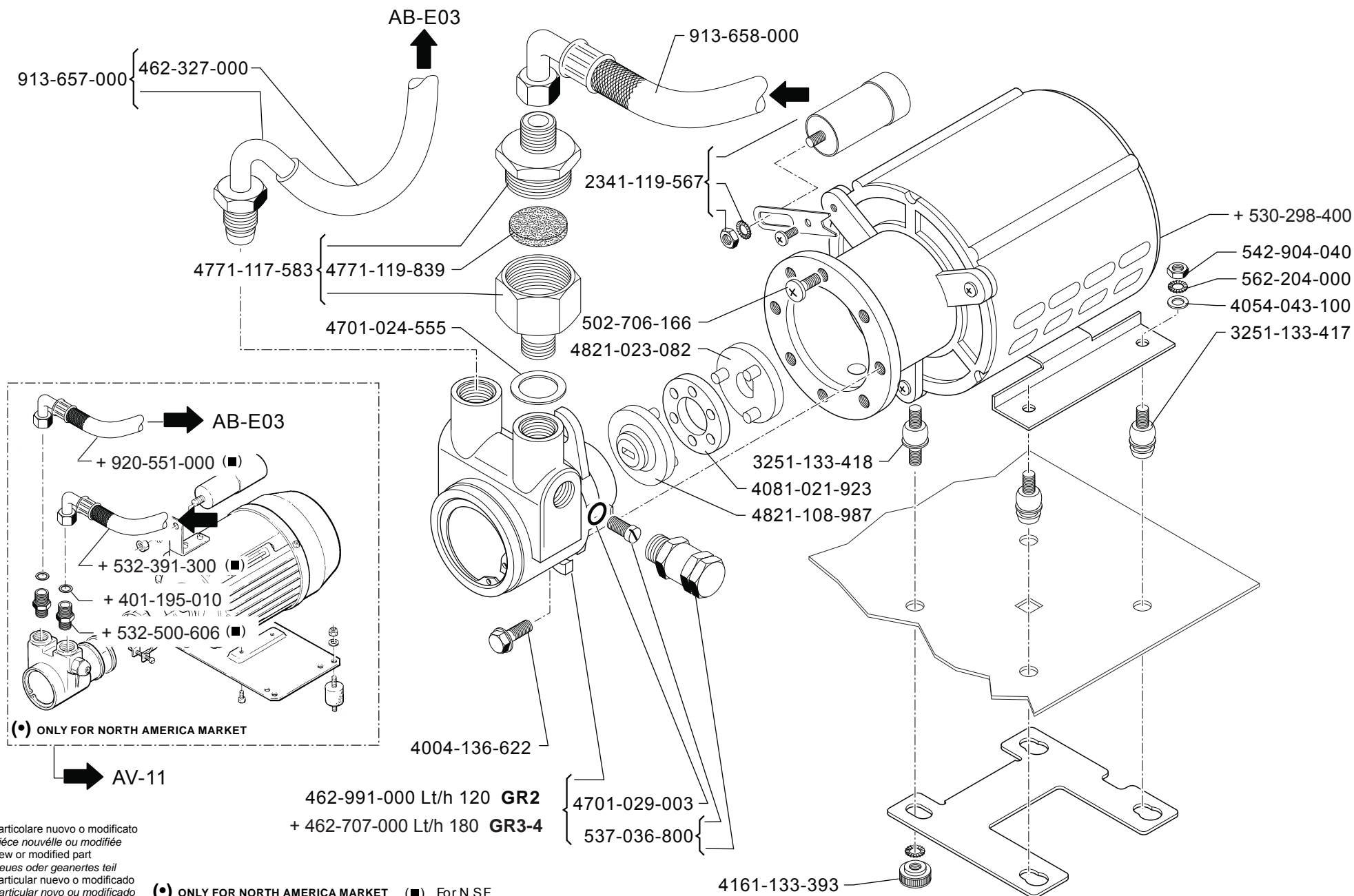
* Particolare venduto a metro lineare
Article vendu au mètre linéaire
Item sold per linear meter
Artikel wird am laufenden Meter verkauft
Particular vendido por metros lineares
Peça vendida por metro linear



+ Particolare nuovo o modificato
Pièce nouvelle ou modifiée
New or modified part
Neues oder geaertes teil
Particular nuevo o modificado
Particular novo ou modificado

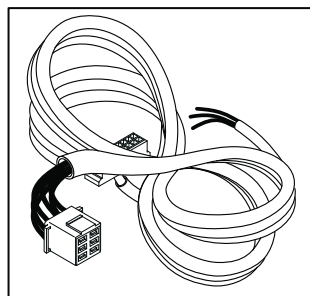
(■) For N.S.F.





+ Particolare nuovo o modificato
Pièce nouvelle ou modifiée
New or modified part
Neues oder geaertes teil
Particular nuevo o modificado
Particular novo ou modificado

(●) ONLY FOR NORTH AMERICA MARKET (■) For N.S.F.



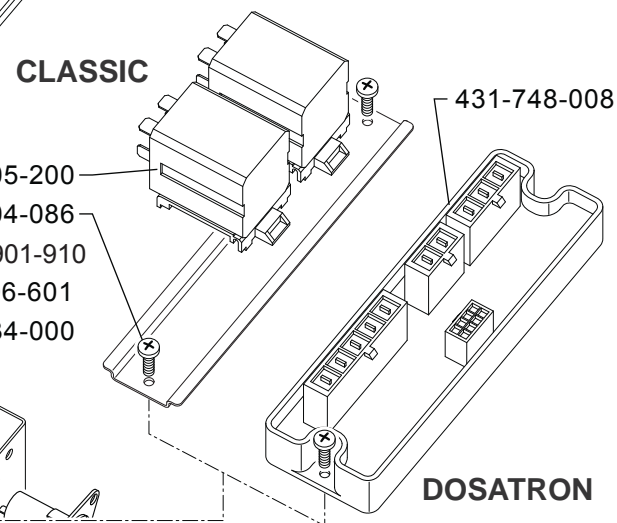
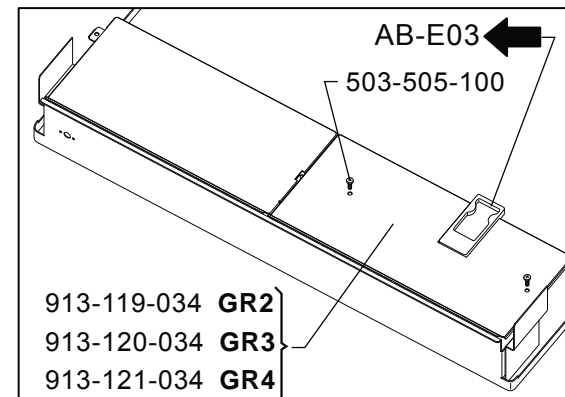
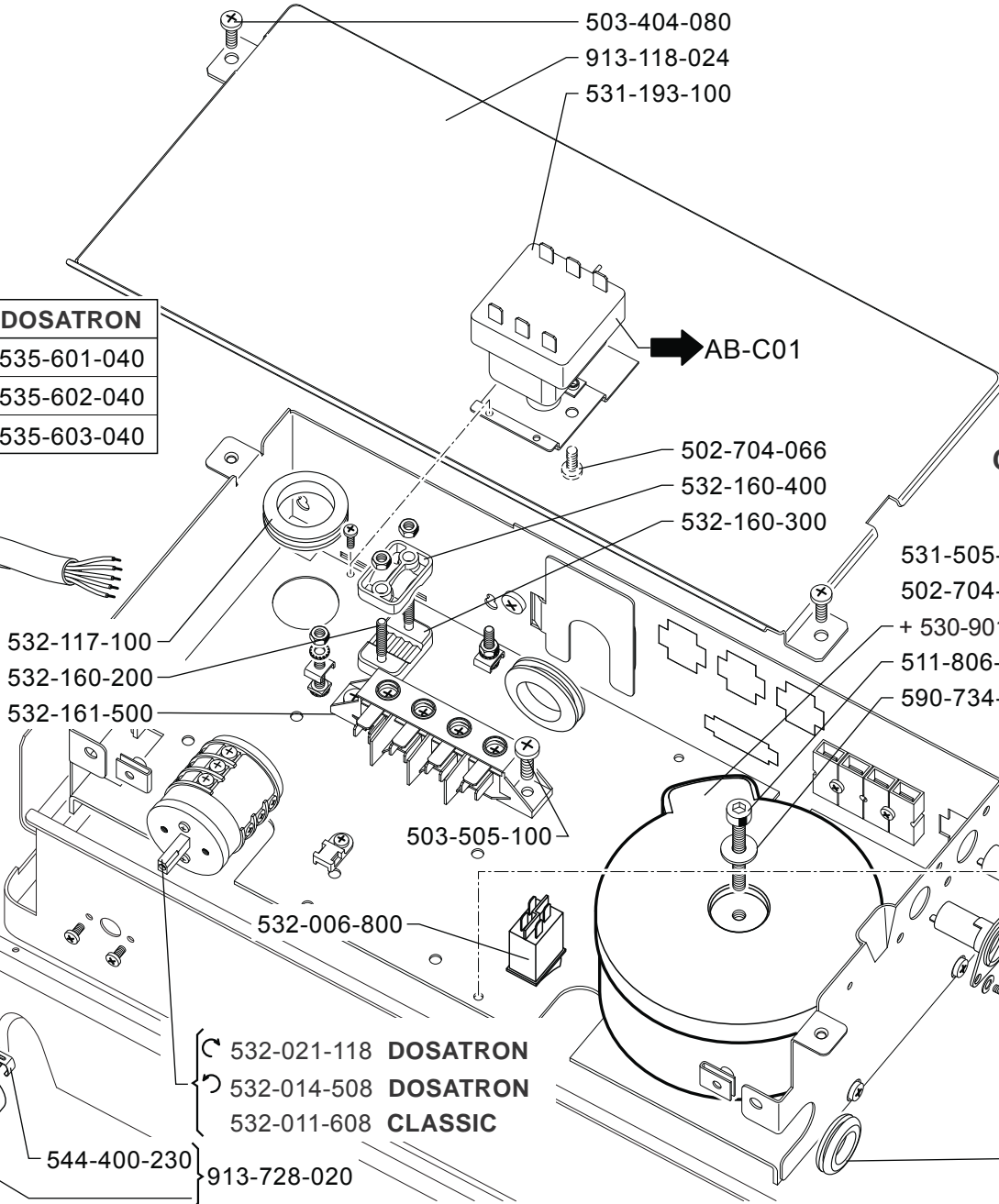
	CLASSIC	DOSATRON
GR. 2	535-604-038	535-601-040
GR. 3	535-605-038	535-602-040
GR. 4	535-606-038	535-603-040

421-214-000 GR2
(5 x 1,5)
+ 530-112-900 GR2 (•)
(AWG 12/3)

423-060-000 GR3-4
(5 x 2,5)

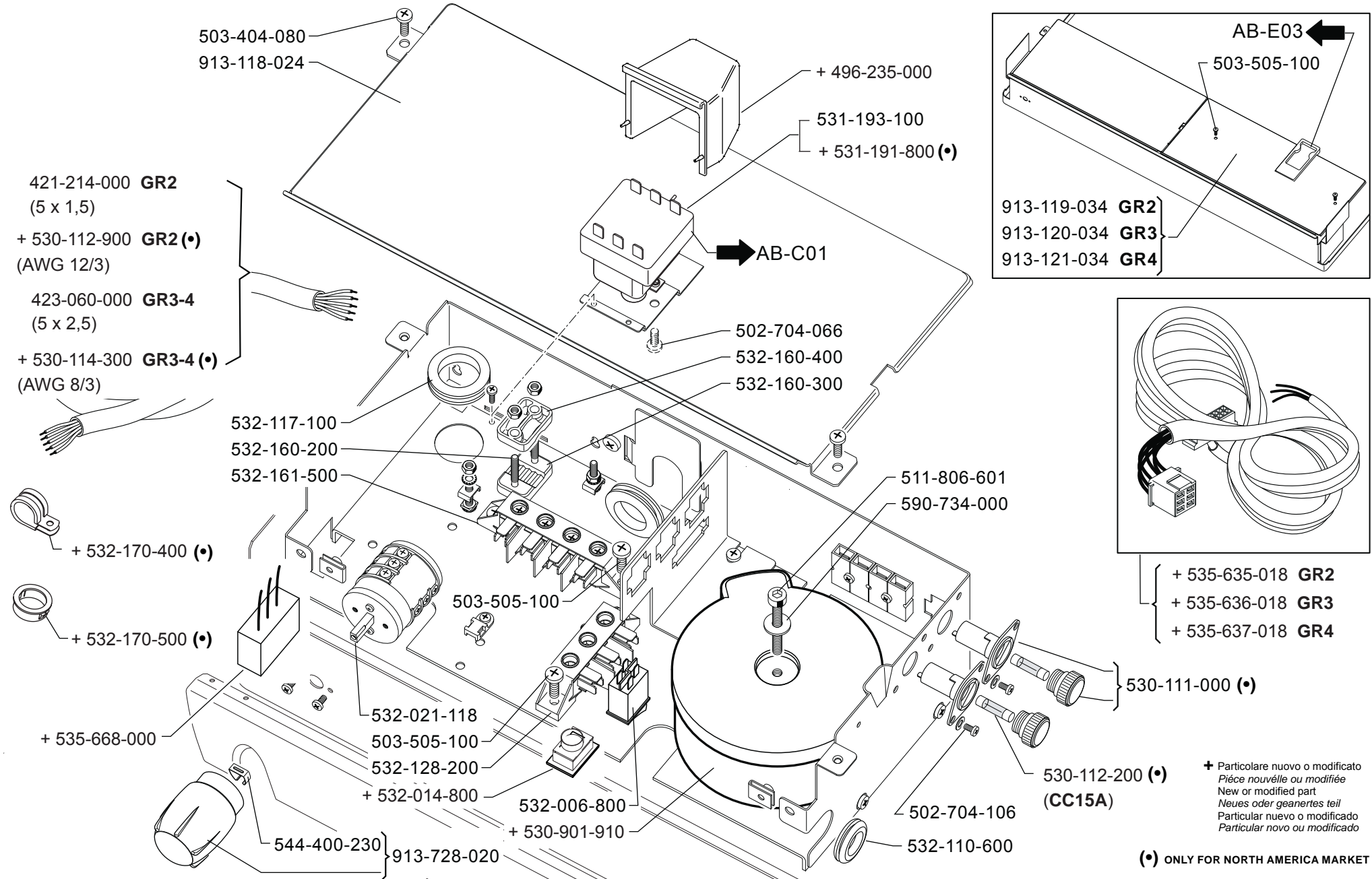
531-491-400
+ 535-668-000

532-021-118 DOSATRON
532-014-508 DOSATRON
532-011-608 CLASSIC
544-400-230
913-728-020

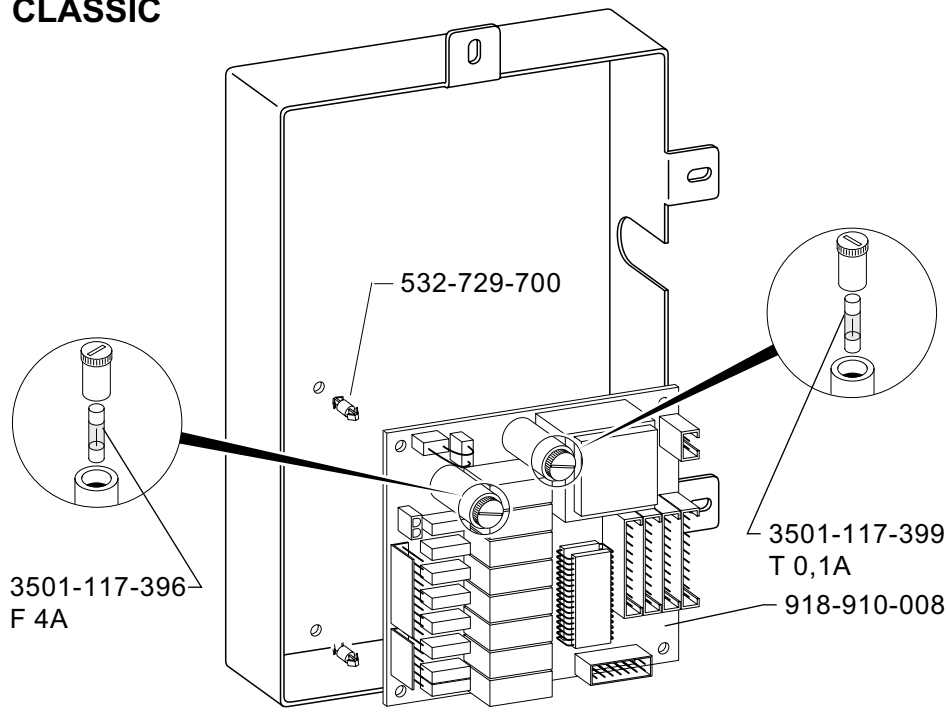


+ Particolare nuovo o modificato
Pièce nouvelle ou modifiée
New or modified part
Neues oder geaertes teil
Particular nuevo o modificado
Particular novo ou modificado

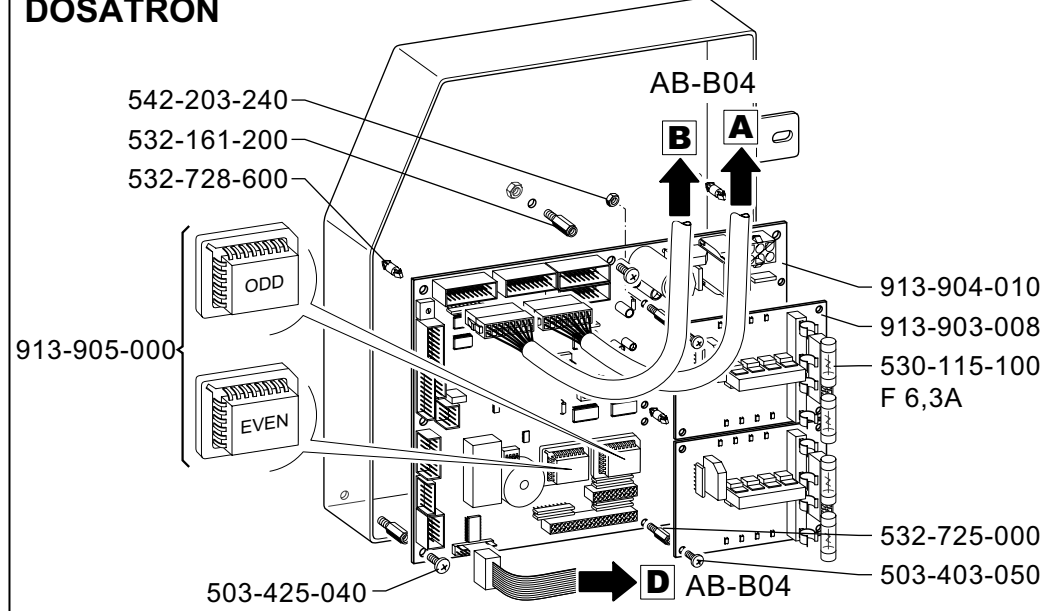
(•) ONLY FOR NORTH AMERICA MARKET



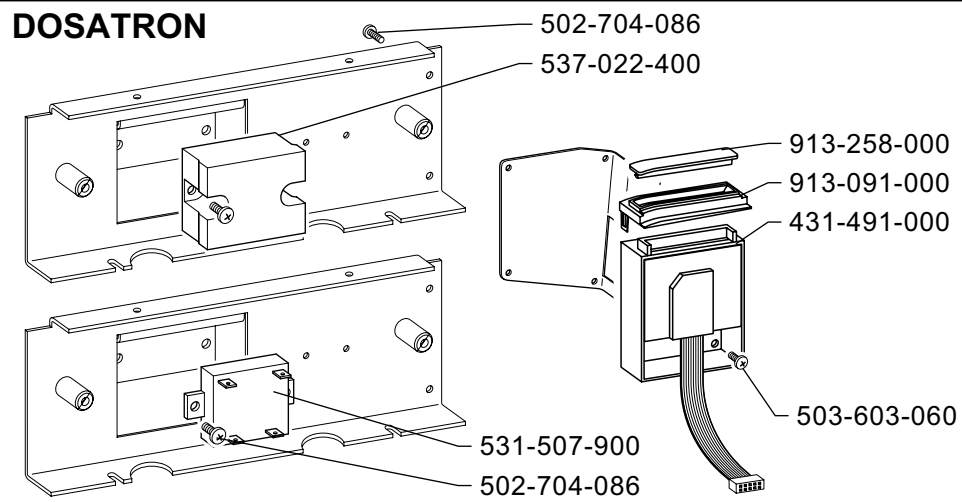
CLASSIC



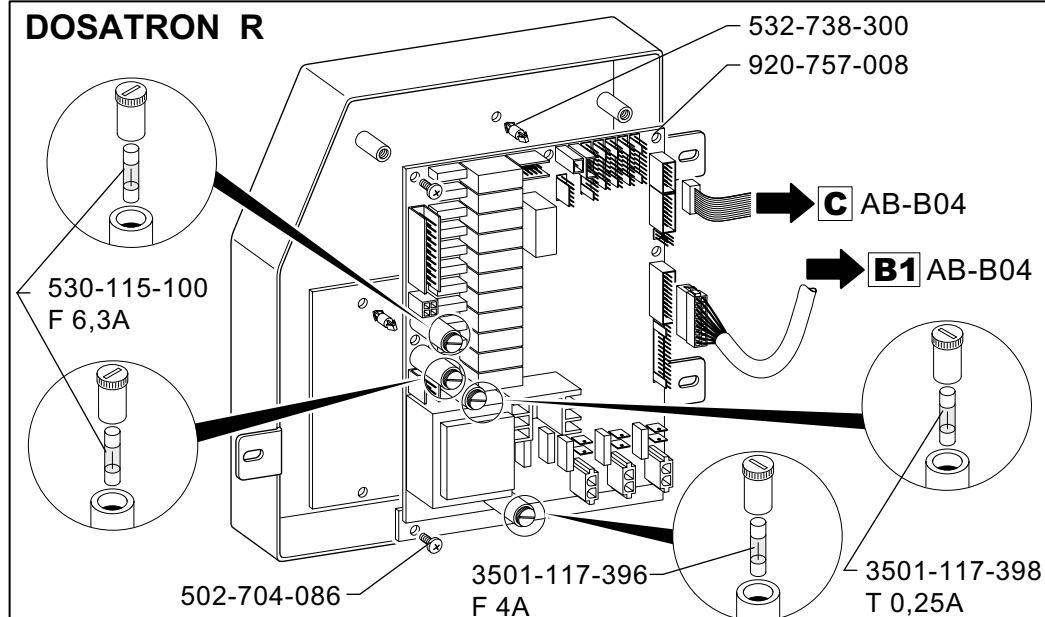
DOSATRON

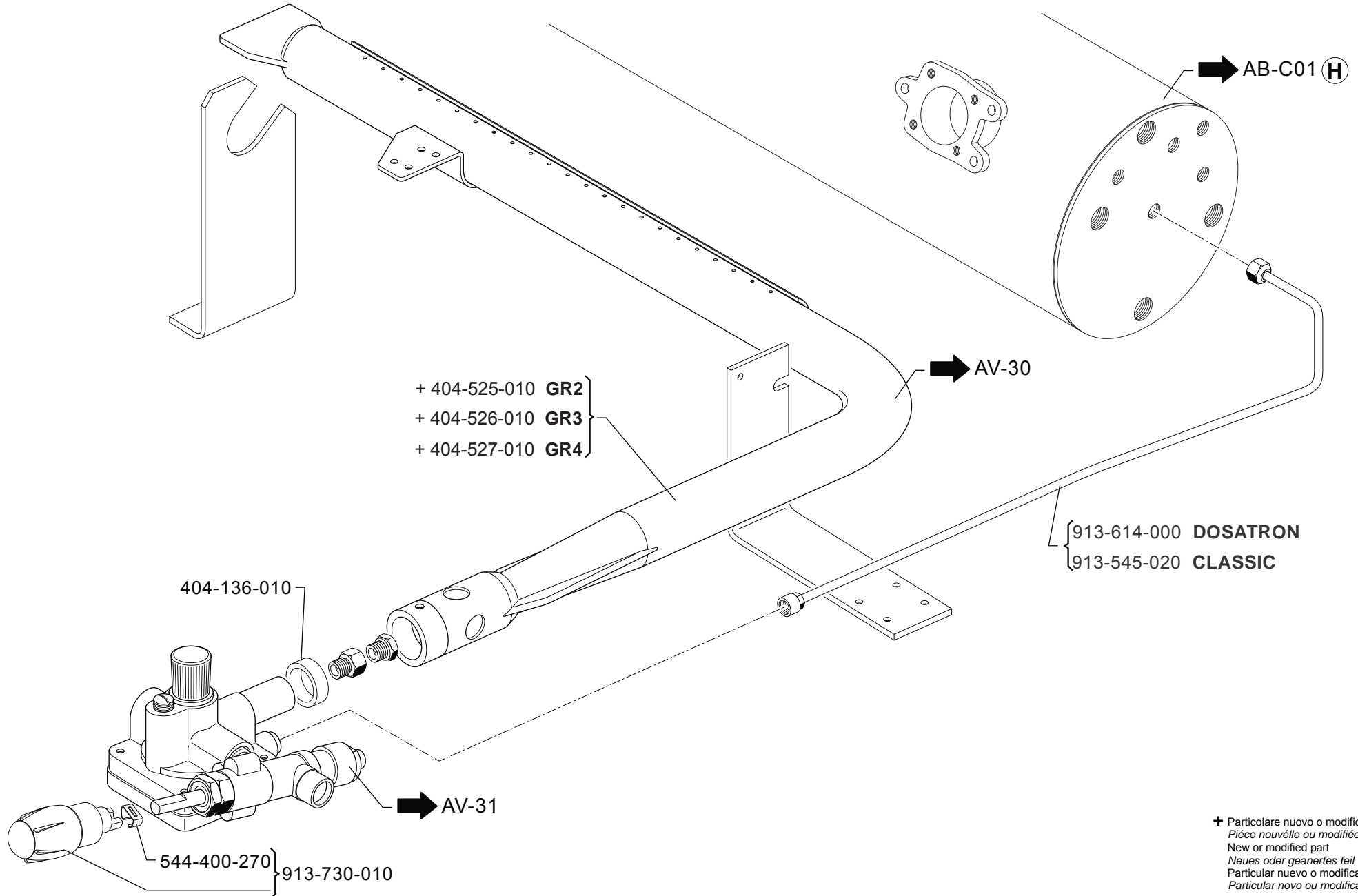


DOSATRON



DOSATRON R





+ Particolare nuovo o modificato
Pièce nouvelle ou modifiée
New or modified part
Neues oder geaertes teil
Particular nuevo o modificado
Particular novo ou modificado