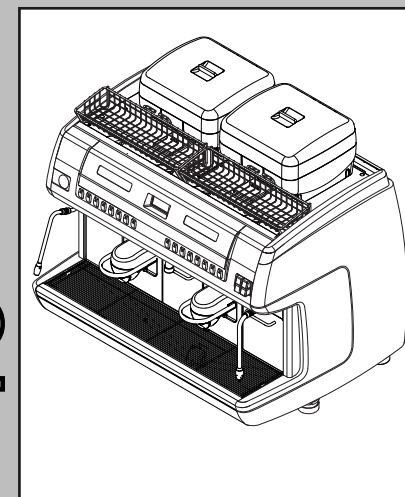


LA CIBALI

PARTI DI RICAMBIO
PIECE DETACHEES
SPARE PARTS
ERSATZTEILE
LISTA DE RECAMBIOS
PEÇAS SOBRESSALENTES

MACCHINA PER CAFFÈ SUPERAUTOMATICA
MACHINE A CAFÈ TOUT-AUTO
FULLY AUTOMATIC COFFEE MACHINE
VOLLAUTOMATISCHE KAFEEMASCHINE
MAQUINA PARA CAFÉ SUPERAUTOMÁTICA
MAQUINA PARA CAFÉ SUPER-AUTOMÁTICA

S39
GR2

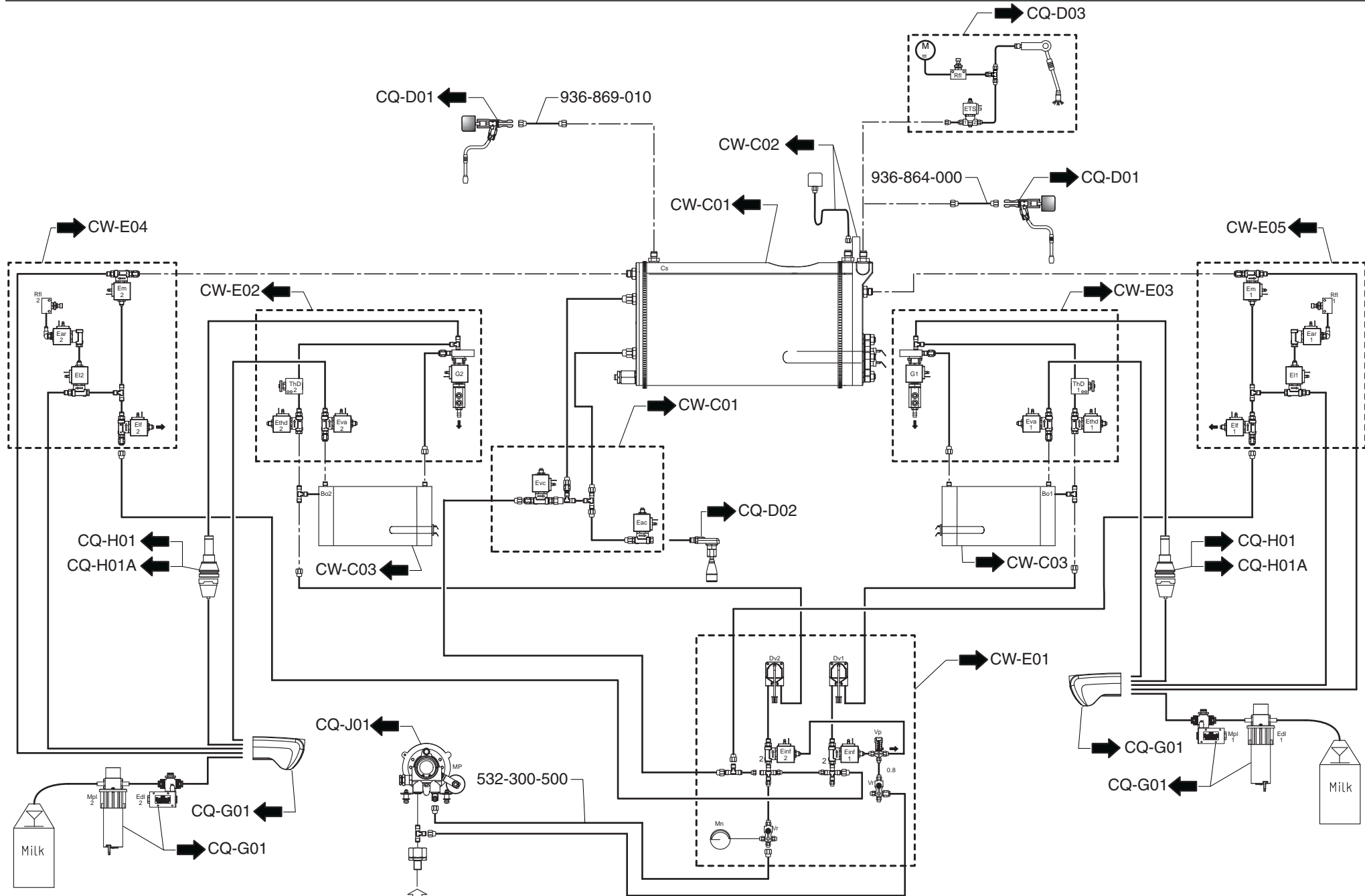


INSTALACION HIDRÁULICA <i>SISTEMA HIDRÁULICO</i>	HYDRAULIC CIRCUIT <i>LEITUNGEN</i>	CIRCUITO IDRAULICO <i>CIRCUIT HYDRAULIQUE</i>	ED. AUSGABE 02-11	TAB. CW-A01
CARROCERIA <i>ESTRUTURA</i>	COACHWORK <i>KAROSSERIE</i>	CARROZZERIA <i>CARROSSERIE</i>	ED. AUSGABE 02-11	TAB. CW-B01
CARROCERIA <i>ESTRUTURA</i>	COACHWORK <i>KAROSSERIE</i>	CARROZZERIA <i>CARROSSERIE</i>	ED. AUSGABE 02-11	TAB. CW-B02
PANEL DE COMANDOS <i>PAINEL COMANDO</i>	CONTROL PANEL <i>STEUERUNG</i>	PANNELLO COMANDI <i>TABLEAU DE COMMANDE</i>	ED. AUSGABE 02-11	TAB. CW-B03
PANEL DE COMANDOS <i>PAINEL COMANDO</i>	CONTROL PANEL <i>STEUERUNG</i>	PANNELLO COMANDI <i>TABLEAU DE COMMANDE</i>	ED. AUSGABE 02-11	TAB. CW-B04
EQUIPO DE CALDERA <i>EQUIPAMENTO DA CALDEIRA</i>	BOILER EQUIPMENT <i>KESSEL-AUSRÜSTUNG</i>	EQUIPAGGIAMENTO CALDAIA <i>EQUIPEMENT CHAUDIERE</i>	ED. AUSGABE 02-11	TAB. CW-C01
EQUIPO DE CALDERA - RESISTENCIA <i>EQUIPAMENTO DA CALDEIRA - RESISTÊNCIA</i>	BOILER EQUIPMENT- RESISTANCE <i>KESSEL-AUSRÜSTUNG - HEIZWIDERSTAND</i>	EQUIPAGGIAMENTO CALDAIA - RESISTENZA <i>EQUIPEMENT CHAUDIERE - RÉSISTANCE</i>	ED. AUSGABE 02-11	TAB. CW-C02
BOILER CAFÉ <i>BOILER CAFÉ</i>	COFFEE BOILER <i>KAFFEEBOILER</i>	BOILER CAFFÈ <i>BOILER CAFÉ</i>	ED. AUSGABE 02-11	TAB. CW-C03





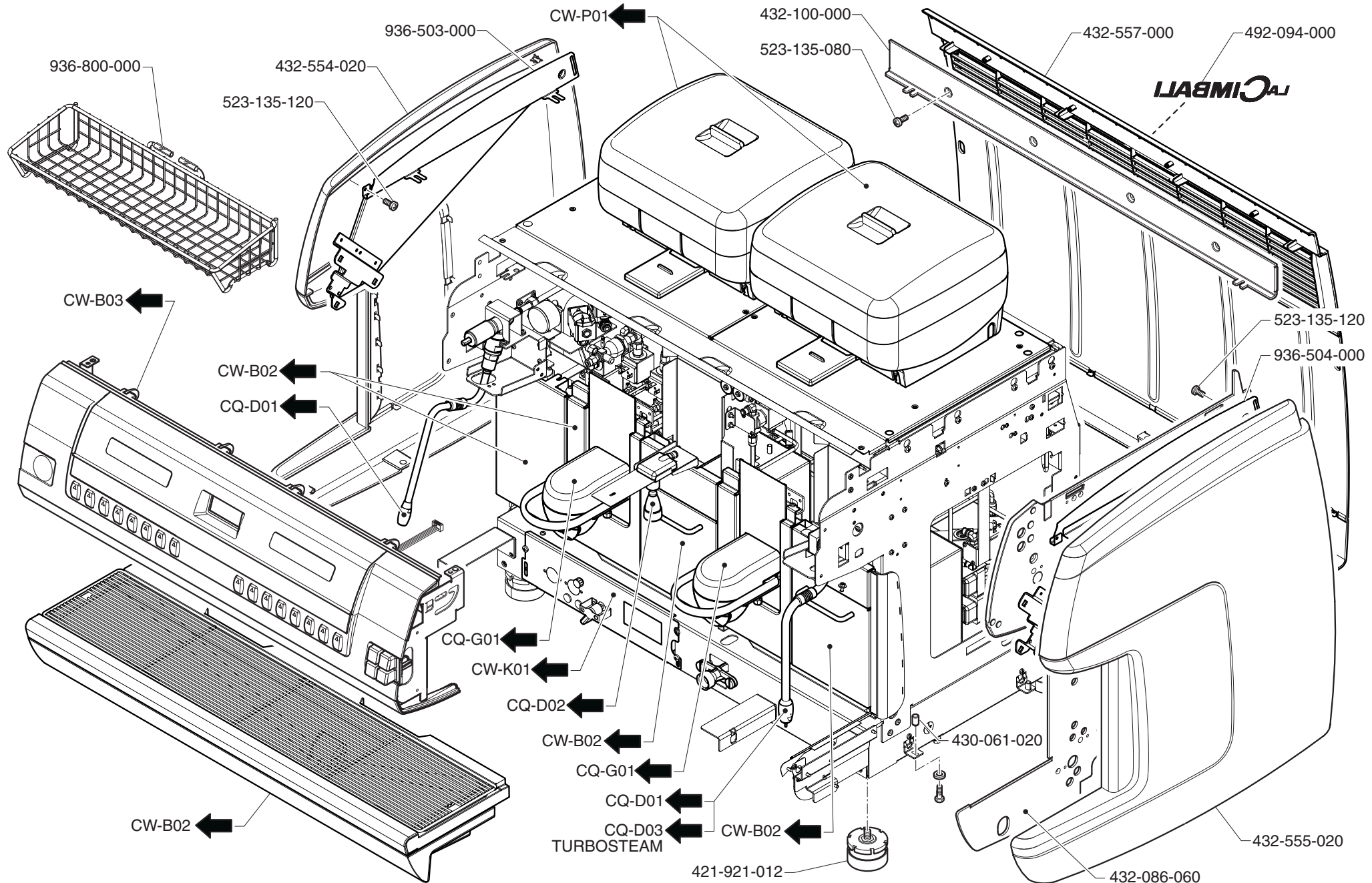
INSTALACION HIDRÁULICA <i>SISTEMA HIDRÁULICO</i>	HYDRAULIC CIRCUIT <i>LEITUNGEN</i>	CIRCUITO IDRAULICO <i>CIRCUIT HYDRAULIQUE</i>	ED. AUSGABE 02-11	TAB. CW-E01
INSTALACION HIDRAULICA CAFÉ IZQUIERDA <i>SISTEMA HIDRÁULICO CAFÉ ESQUERDA</i>	LEFT COFFEE HYDRAULIC PIPE SYSTEM <i>LEITUNGEN FÜR KAFFEE LINKS</i>	IMPIANTO IDRAULICO CAFFÈ SINISTRO <i>CIRCUIT HYDRAULIQUE CAFÈ GAUCHE</i>	ED. AUSGABE 02-11	TAB. CW-E02
INSTALACION HIDRAULICA CAFÉ DERECHO <i>SISTEMA HIDRÁULICO CAFÉ DIREITO</i>	RIGHT COFFEE HYDRAULIC PIPE SYSTEM <i>LEITUNGEN FÜR KAFFEE RECHTS</i>	IMPIANTO IDRAULICO CAFFÈ DESTRO <i>CIRCUIT HYDRAULIQUE CAFÈ DROIT</i>	ED. AUSGABE 02-11	TAB. CW-E03
INSTALACION HIDRAULICA CAPPUCCINO IZQUIERDA <i>SISTEMA HIDRÁULICO CAPPUCCINO ESQUERDA</i>	LEFT CAPPUCCINO HYDRAULIC PIPE SYSTEM <i>LEITUNGEN FÜR CAPPUCCINO LINKS</i>	IMPIANTO IDRAULICO CAPPUCCINO SINISTRO <i>CIRCUIT HYDRAULIQUE CAPPUCCINO GAUCHE</i>	ED. AUSGABE 02-11	TAB. CW-E04
INSTALACION HIDRAULICA CAPPUCCINO DERECHO <i>SISTEMA HIDRÁULICO CAPPUCCINO DIREITO</i>	RIGHT CAPPUCCINO HYDRAULIC PIPE SYSTEM <i>LEITUNGEN FÜR CAPPUCCINO RECHTS</i>	IMPIANTO IDRAULICO CAPPUCCINO DESTRO <i>CIRCUIT HYDRAULIQUE CAPPUCCINO DROIT</i>	ED. AUSGABE 02-11	TAB. CW-E05
CAJA ELÉTRICA - COMPONENTES ELÉCTRICOS <i>CAIXA ELÉTRICA - COMPONENTES ELÉCTRICOS</i>	ELECTRICAL BOX - ELECTRIC COMPONENTS <i>SCHALKASTEN - ELEKTRISCHE BESTANDTEILE</i>	SCATOLA ELETTRICA - COMPONENTI ELETTRICI <i>BOÎTE ÉLECTRIQUE - COMPOSANTES ELECTRIQUES</i>	ED. AUSGABE 02-11	TAB. CW-K01
MOLEDOR DOSIFICADOR / TOLVAS CAFÉ <i>MOINHOS / TREMONHA CAFÉ</i>	COFFEE-GRINDER / COFFEE HOPPERS <i>DOSIERMÜHLE / KAFFEEBOHNENTRICHTER</i>	MACINADOSATORE / TRAMOGGIA CAFFÈ <i>MOULIN-DOSEUR / TRÈMIES CAFÈ</i>	ED. AUSGABE 02-11	TAB. CW-P01

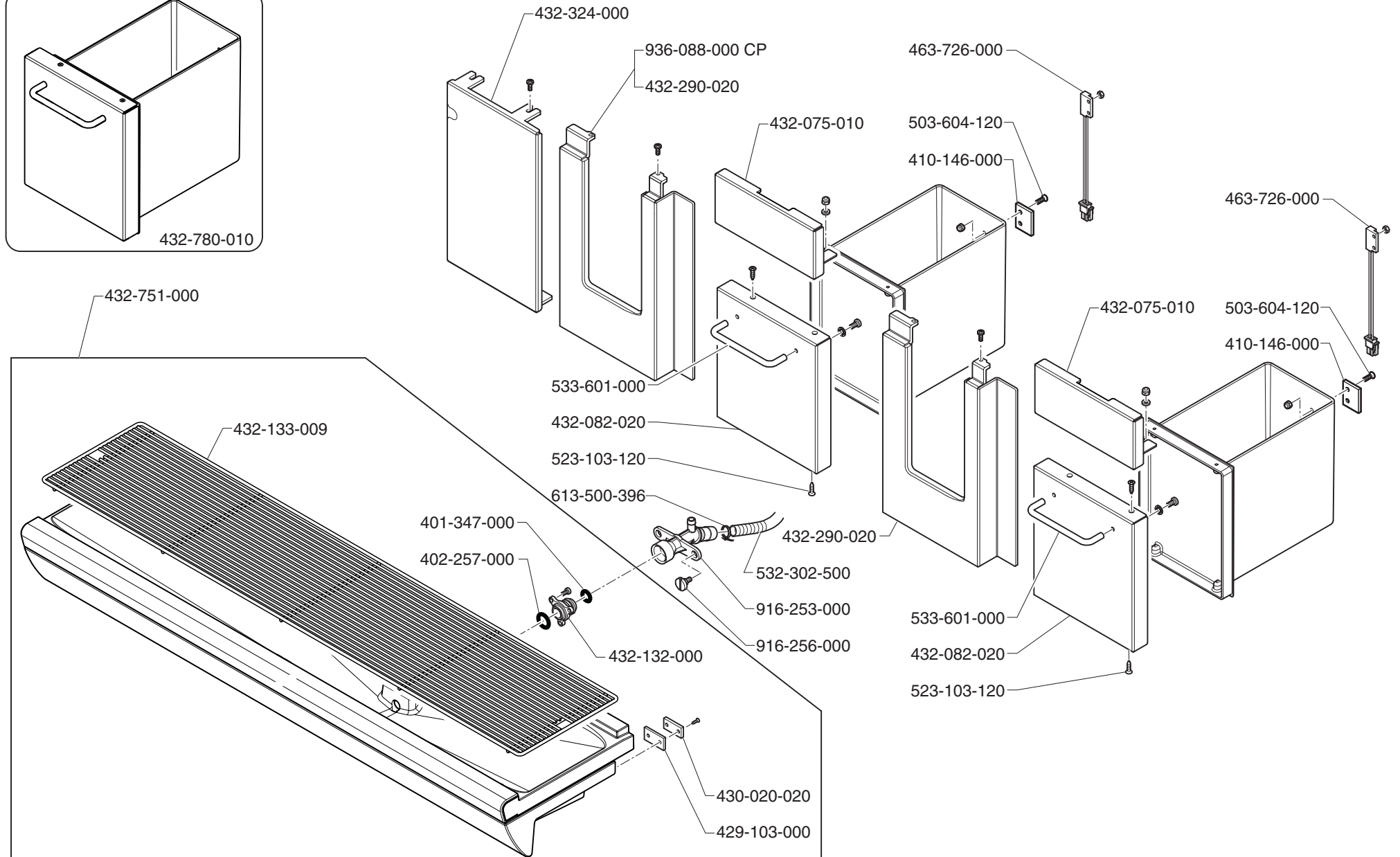
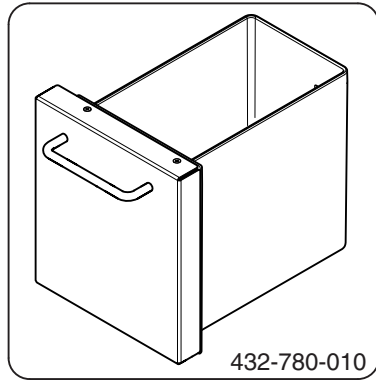


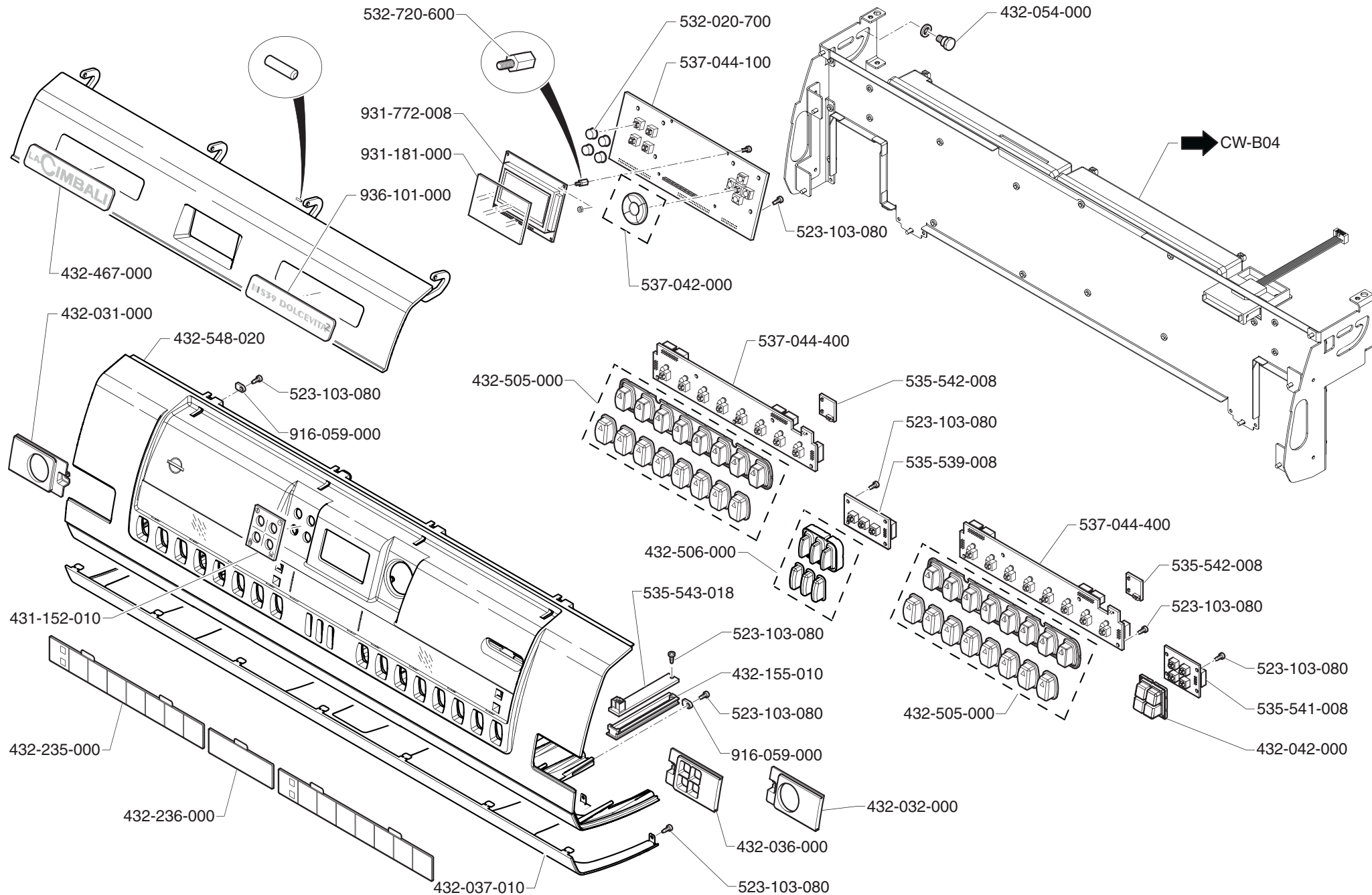
INSTALACION HIDRÁULICA
SISTEMA HIDRÁULICO

HYDRAULIC CIRCUIT
LEITUNGEN

CIRCUITO IDRAULICO
CIRCUIT HYDRAULIQUE



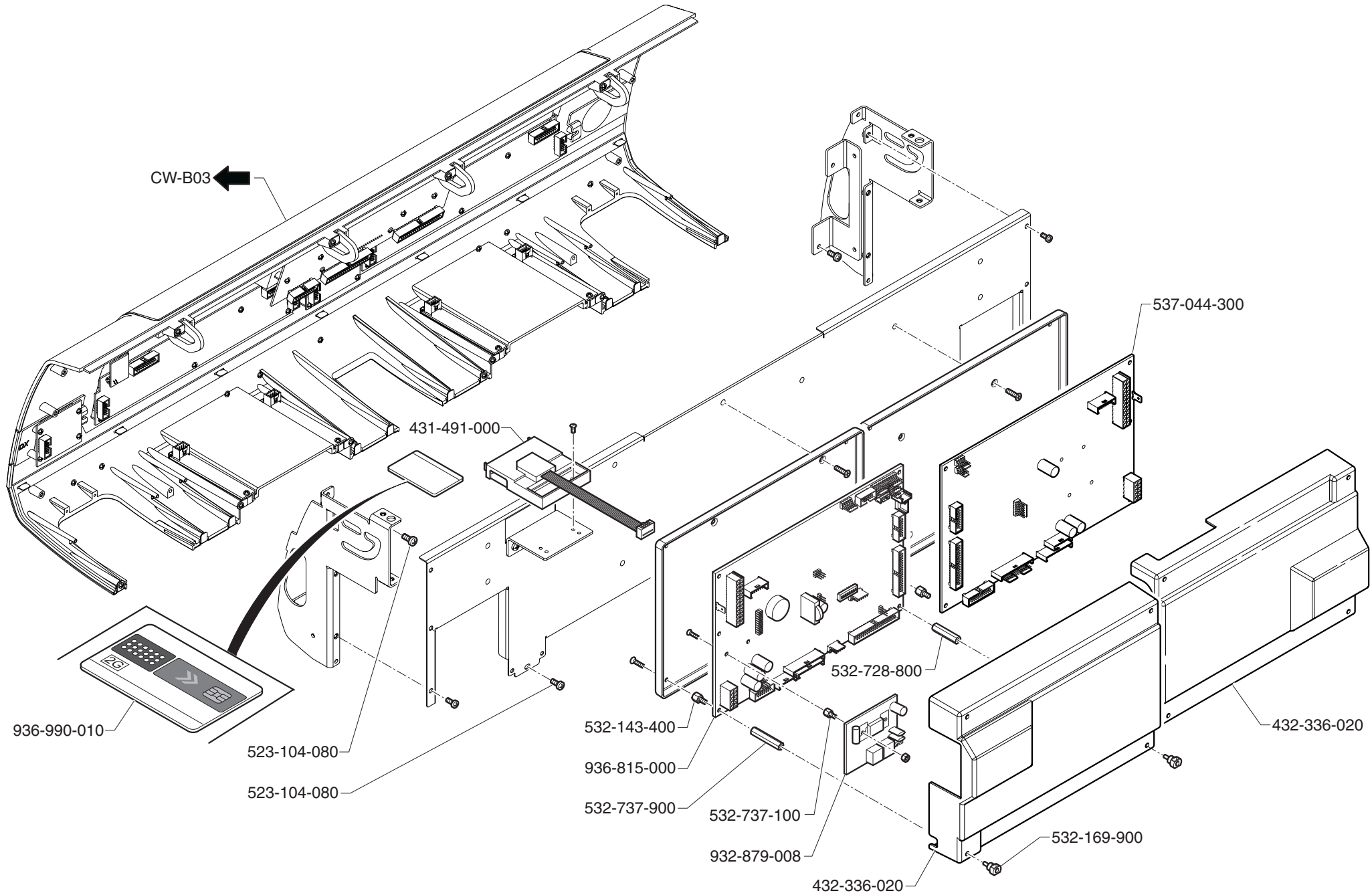


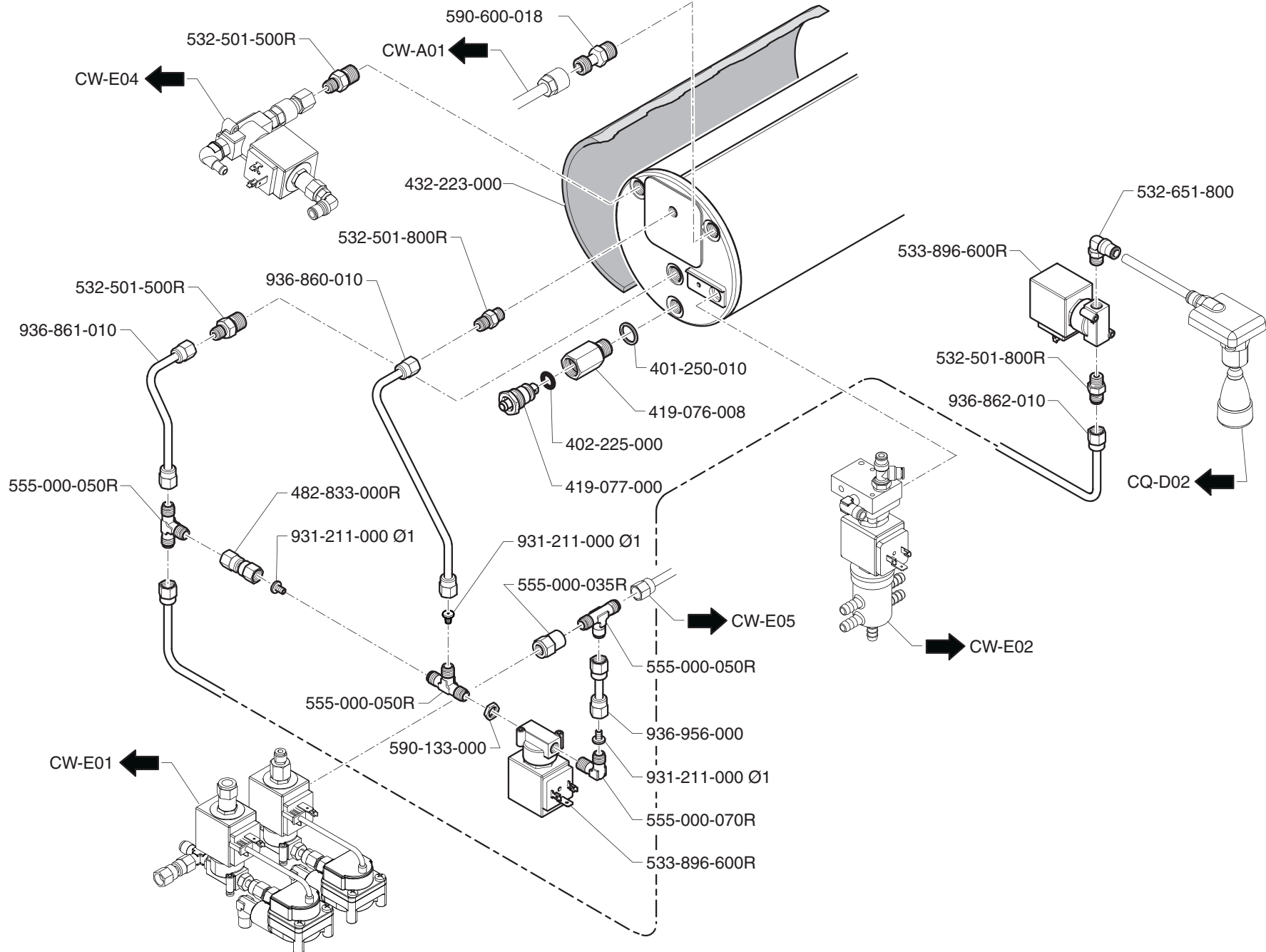


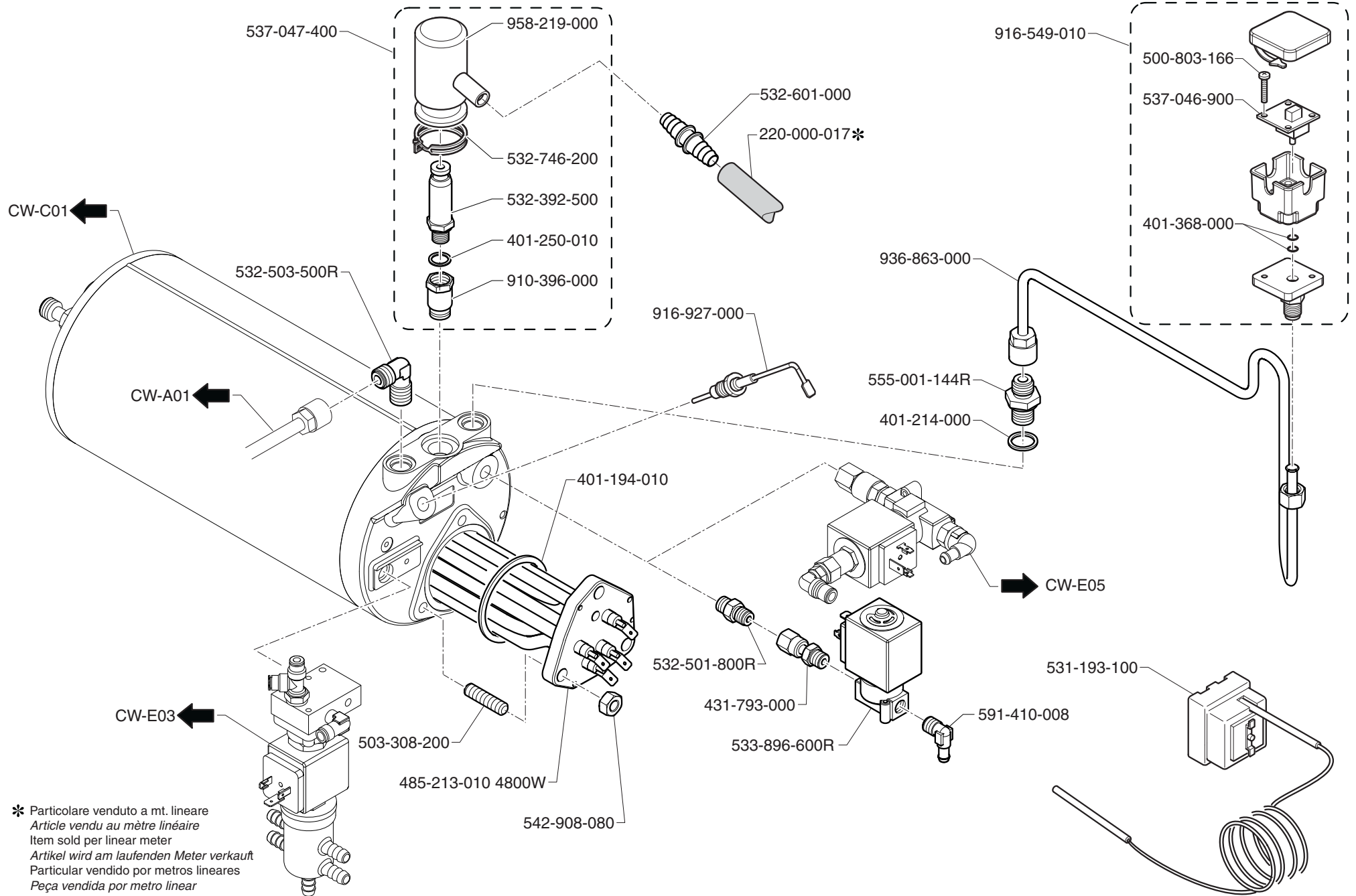
PANEL DE COMANDOS
PAINEL COMANDO

CONTROL PANEL
STEUERUNG

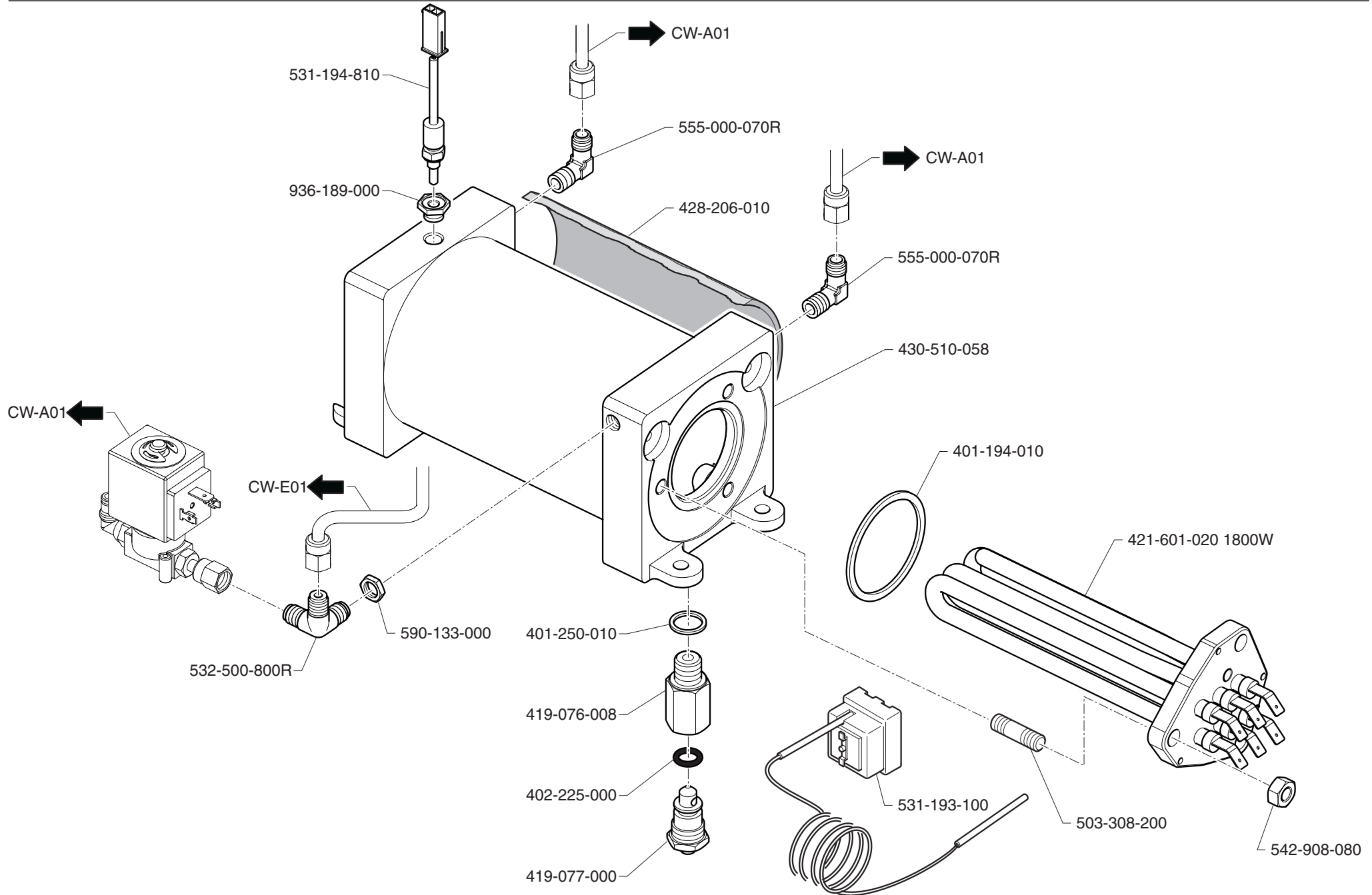
PANNELLO COMANDI
TABLEAU DE COMMANDE

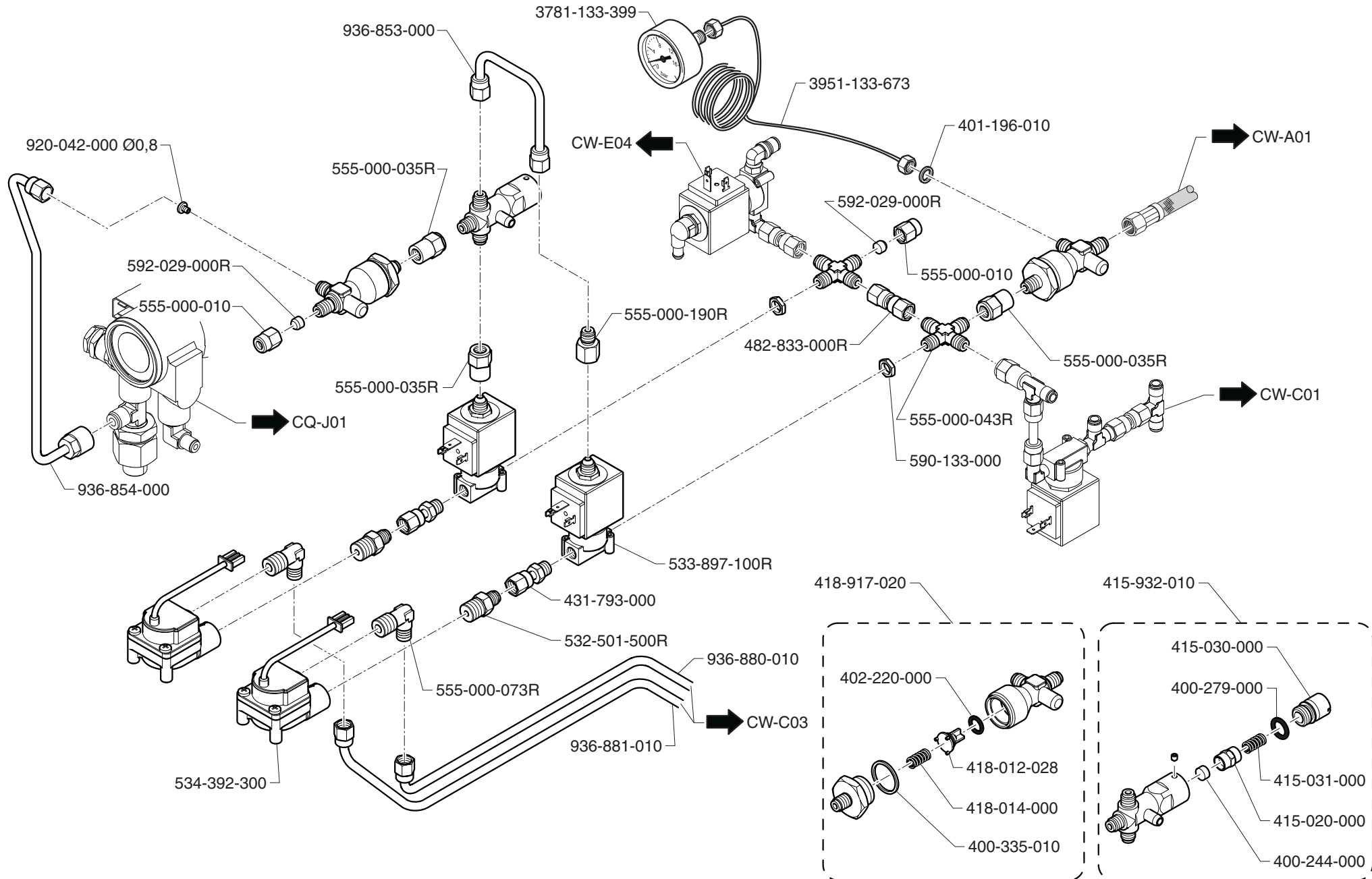


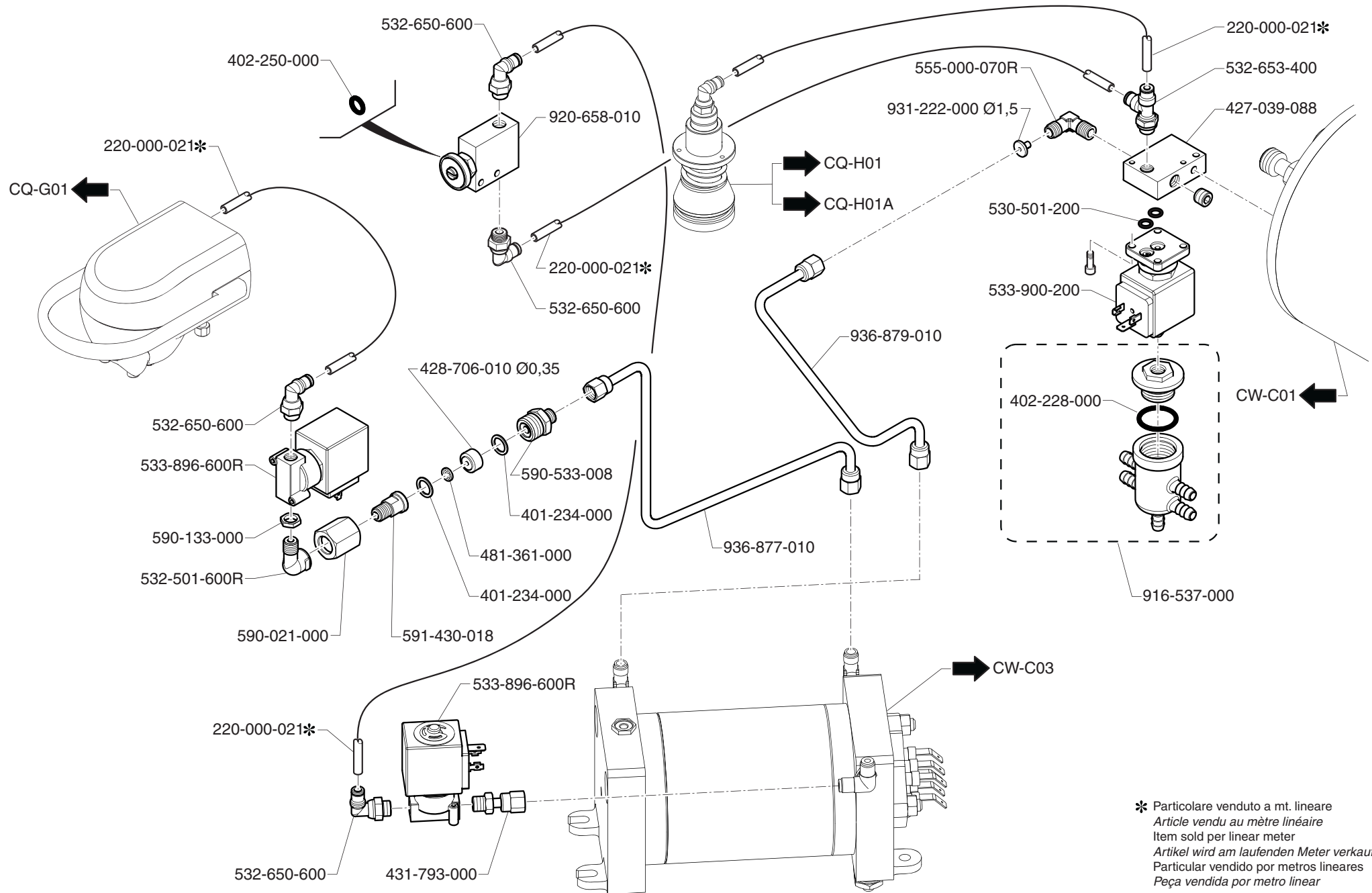




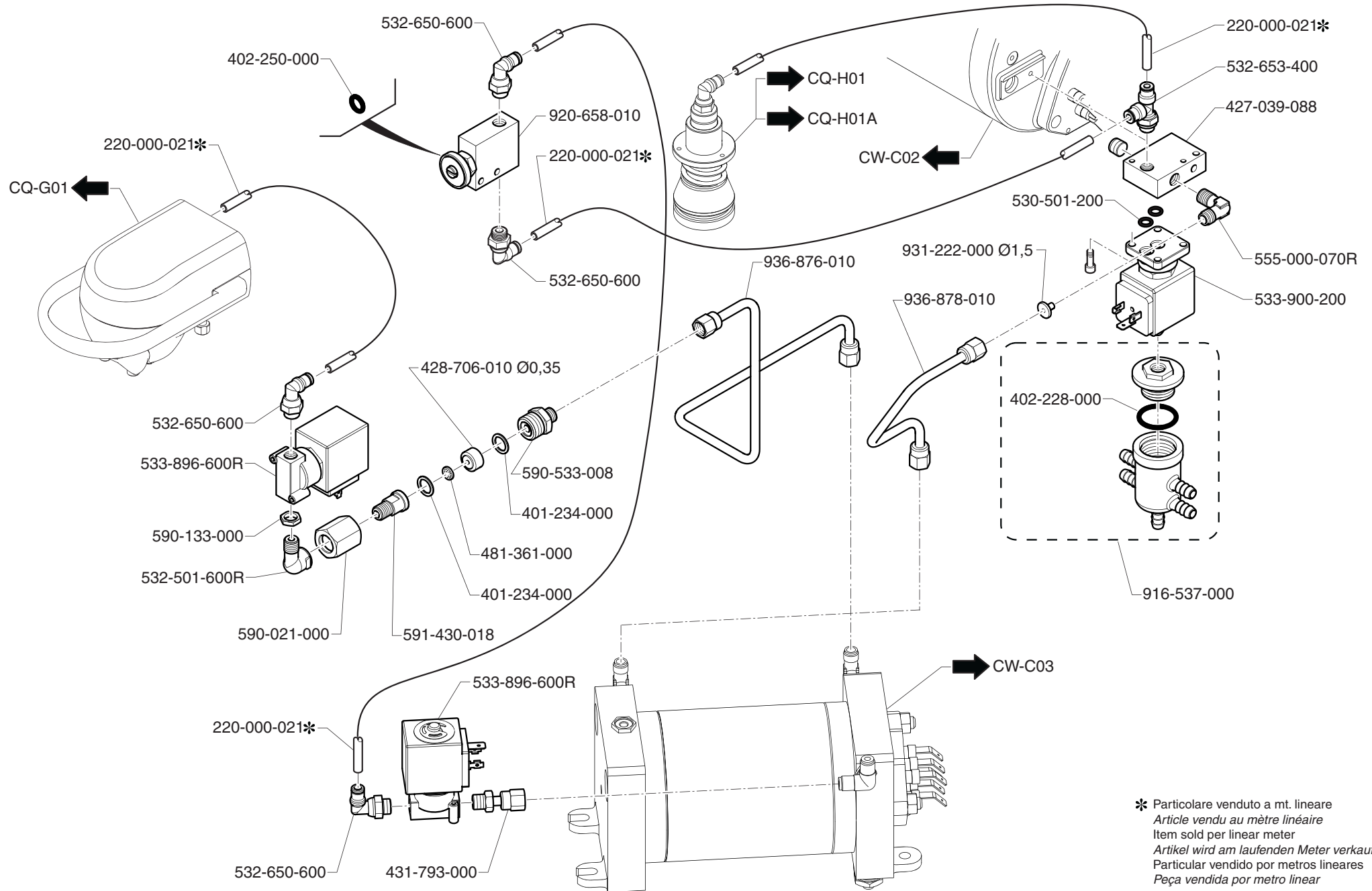
* Particolare venduto a mt. lineare
Article vendu au mètre linéaire
Item sold per linear meter
Artikel wird am laufenden Meter verkauft
Particular vendido por metros lineares
Peça vendida por metro linear



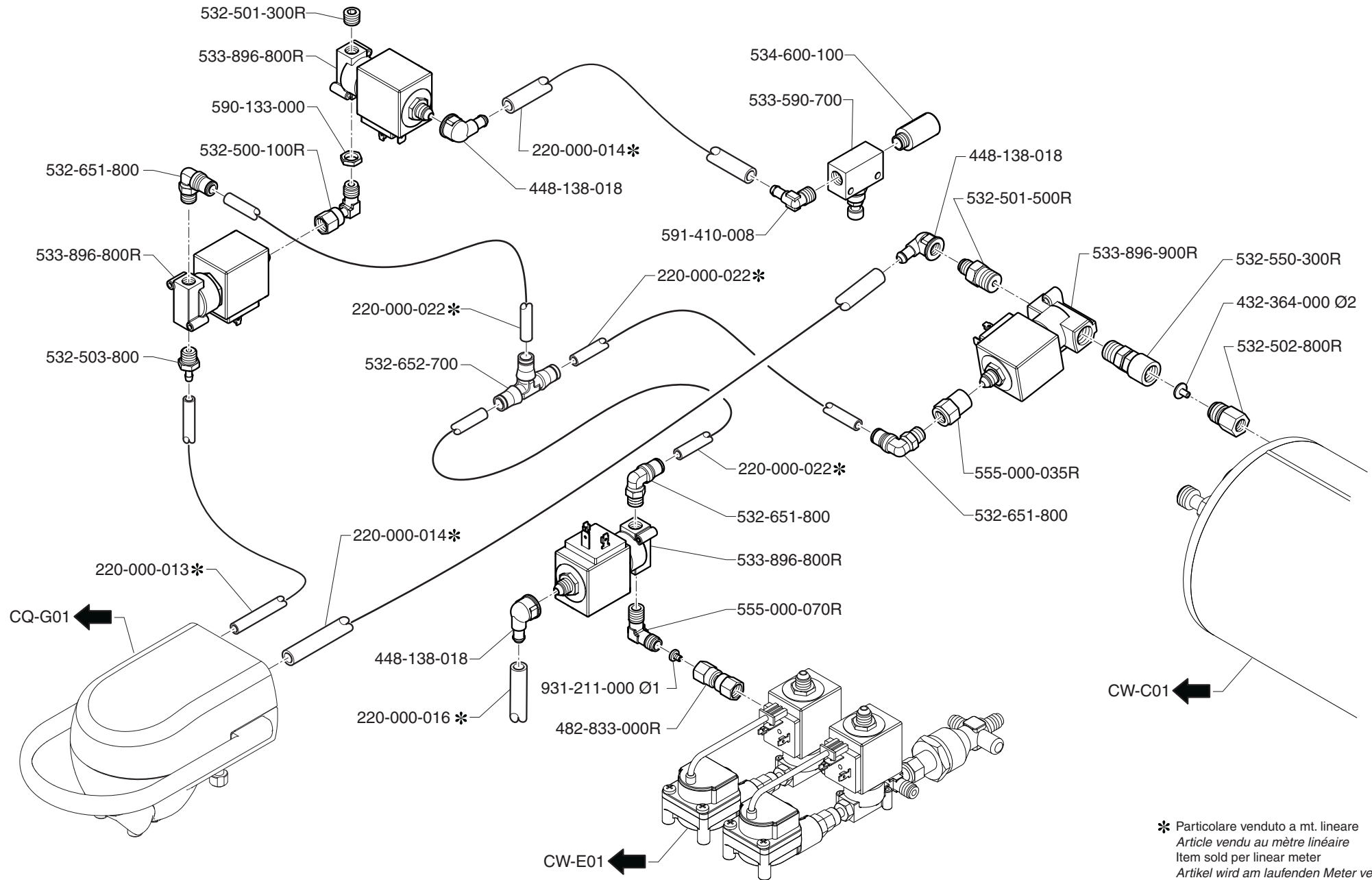




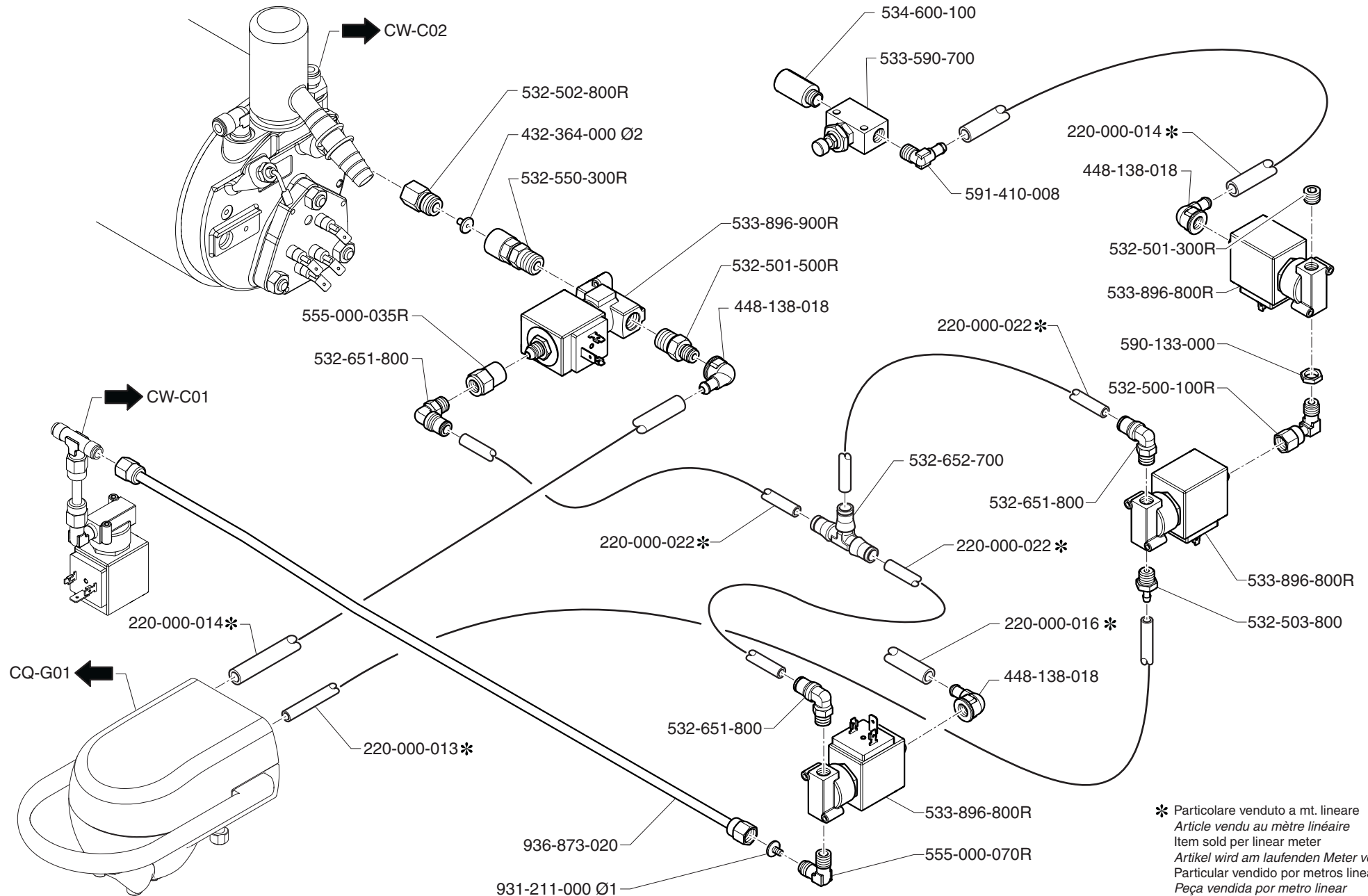
* Particolare venduto a mt. lineare
Article vendu au mètre linéaire
Item sold per linear meter
Artikel wird am laufenden Meter verkauft
Particular vendido por metros lineares
Peça vendida por metro linear



* Particolare venduto a mt. lineare
Article vendu au mètre linéaire
Item sold per linear meter
Artikel wird am laufenden Meter verkauft
Particular vendido por metros lineares
Peça vendida por metro linear



* Particolare venduto a mt. lineare
Article vendu au mètre linéaire
Item sold per linear meter
Artikel wird am laufenden Meter verkauft
Particular vendido por metros lineares
Peça vendida por metro linear



* Particolare venduto a mt. lineare
Article vendu au mètre linéaire
Item sold per linear meter
Artikel wird am laufenden Meter verkauft
Particular vendido por metros lineares
Peça vendida por metro linear

