

Machines à café traditionnelles



M22 DT-C

INDEX

Tableau general	3
Niveau -economiseur	15
Filtres	18
Porte-filtres	20
GRUPPO EROGATORE C	22
Pompe volumutrique	25
Pompe volumutrique	27
Robinets vapeur	29
Robinets eau	31
Chauffage gaz	34
Chauffage gaz	36
Equipement chaudiere	38
Robinet d'alimentation	41
Clapet de surpression	44
Clapet anti-retour	46
Tuyaux et raccords	48
Tableau general	50

Circuit hydraulique M22 Plus	57
Circuit hydraulique M22 Premium	59
Circuit hydraulique M22 Plus R	61
Carrosserie - Porte-filtres	64
Carrosserie M22 Plus	66
Carrosserie M22 Premium	68
Chauffe-tasses	70
Alimentation groupes	72
Boite électrique M22 Plus	74
Boite électrique M22 Premium	76
Boite électrique M22 Plus R	78
Niveau -economiseur	80
Accessoires de service	83

Pos	Pièce de rechange	Description	Validité	Notes
-	220000014	TUYAU SILICONE		
-	220000015	TUYAU SILICONE ø 5X9		
-	2441133416	MOTEUR POMPE 220-240V 50-60HZ UL		
-	3301134993	ENS. CABLE POUR POMPE VOLUMETRIQUE		
-	3951130515	TUYAU 3/8X 3/8 120øMM 2200		
-	400242000	JOINT TORIQUE 196		
-	400335010	JOINT 21X24,5X1,5		
-	4004041045	VIS H M6 X 18 SPECIALE		
-	401261010	JOINT GROUP		
-	401349000	JOINT TORIQUE 6,75X1,78		
-	402274000	JOINT		
-	402316000	OR 4.9x1.90 VITON		
-	402317020F	OR 50.39X3.53 EPDM 70 NSF		
	⇌ 402317010	OR 50.39X3.53 EPDM 70 NSF		
-	404120020	PRISE CONTROLE PRESSION GAZ		
	⇌ 404120010	PRESA CONTROLLO PRESSIONE GAS		
-	404120020	PRISE CONTROLE PRESSION GAZ		
-	404121010	CACHE POUR PRISE CONTR PRESSION		
-	404143000	COUDE DE RACCORDEMENT AVEC TROU M5		
-	404810010	REGULATEUR GAZ COMPLET		
-	408155002	CARTOUCHE PRECHAUFFAGE PASSIF		
-	408155005	CARTOUCHE PRECHAUFFAGE		
-	408155005	CARTOUCHE PRECHAUFFAGE		
	⇌ 408155006	CARTOUCHE PRECHAUFFAGE		
-	408514010	TUYAU ALIMENTATION ECHANGEUR		
-	4141134879	MELANGEUR EAU		
-	993761020F	SOUPAPE D'EXPANSION NSF		
	⇌ 415932010	CLAPET EXPANSION		
-	418012028	CLAPET COURT ANTI-RETOUR		
-	418941010	CLAPET ANTIDEPRESSION		
	⇌ 418911010	CLAPET ANTIDEPRESSION		
-	418917020	CLAPET ANTI RETOUR		
-	418941010	CLAPET ANTIDEPRESSION		
	⇌ 418941000	ENS.VALVE ANTI-REMOUS		
-	418941010	CLAPET ANTIDEPRESSION		
-	419017018	SIEGE JOINT		
-	419056038	JOINT		
	⇌ 419056018	JOINT		
-	419056038	JOINT		
-	419070028	CORPS ROBINET ALIMENTATION		
-	419947000	ENS. ÉVACUATION CHAUD. DROIT 1/8		
	⇌ 419076008	CORP ROBINET		
-	419079008	GUIDE OBTURATEUR ROB. ALIM.		
-	419081010	RACCORD CORPS DE VANNE		

Pos	Pièce de rechange	Description	Validité	Notes
-	419081016	RACCORD CORPS DE VANNE NF		
-	419081018	RACCORD CORPS DE VANNE		
-	419081038	RACCORD CORPS VANNE		
-	419084000	NIPPLES DOUBLE 1/8-1/2		
-	421026038	COUVERCLE CHAUDIERE		
-	421513020	TUYAU REMPLISSAGE CART.COURTE		
	⇔ 421513010	TUYAU ALIM. CARTOUCHE - C		
-	421578008	TUYAU COLLECT.AVEC ENTR. GROUPE NF		
-	421595028	TUYAU ALIM. GROUPE NF		
-	421601020	RESISTANCE 1 GR. 220/240V		
-	421610018	RESISTANCE 1800W 200V NF		
	⇔ 421610010	RESISTANCE 1800W 200V E98 COMPACT		
-	421610018	RESISTANCE 1800W 200V NF		
-	421619020	ENS.TUY.SORTIE GR. REMPLISS. CART. COURT		
	⇔ 421619010	ENSAMBLE TUYAU SORTIE GROUPE CHARGE NF		
-	422120000	AUTOCOLLANT "LA CIMBALI" NOIR		
-	422211000	ETIQUETTE "LA CIMBALI" OR		
-	422212000	ETIQUETTE "LA CIMBALI" ROUGE		
-	422562018	TUYAU COMPTEUR VOL-GROUPE NF		
-	422563038	TUYAU COMPTEUR VOL-GROUPE GAUCHE NF		
-	430119010	MANCHON		
-	433034020	REPLACE PAR 433034010		
-	433043020	CORPS SUP. MOUSSEUR/MONTE-LAIT		
-	435567020	SILENCIEUX AVEC COUVERCLE		
	⇔ 435567010	SILENCIEUX EDS		
-	435572010	COLLECTEUR CHARGEMENT DT/2		
-	435572016	COLLECTEUR CHARGEMENT DT/2 NF		
-	435572018	COLLECTEUR CHARGEMENT DT/2 NF		
-	435784030	ENSEMBLE CORP BUSE EDS		
	⇔ 435784010	ENSEMBLE CORP BUSE EDS		
-	435784030	ENSEMBLE CORP BUSE EDS		
	⇔ 435784020	ENSEMBLE CORP BUSE EDS		
-	435784030	ENSEMBLE CORP BUSE EDS		
-	436535010	COLLECTEUR CHARGEMENT DT/3		
-	436535018	COLLECTEUR CHARGEMENT DT/3 NF		
	⇔ 436535016	COLLECTEUR CHARGEMENT DT/3 NF		
-	436535018	COLLECTEUR CHARGEMENT DT/3 NF		
-	437537010	COLLECTEUR CHARGEMENT DT/4		
-	437537016	COLLECTEUR CHARGEMENT DT/4 NF		
-	439910002	NIVEAU COMPLET M30		
-	441043020	DOUBLE PRESSE		
-	441045030	DOSEUR CAFE AVEC TOURNEVIS		
-	442262000	TRAVERSE EN BOIS POUR VIDE FILTRE		
-	442263000	BANDEAU DE PROTECTION POUR TRAVERSE		

Pos	Pièce de rechange	Description	Validité	Notes
-	442269004	BASE APPUI MOULIN		
-	445301000	ADAPTATEUR CARTE UNIF.		
-	450570000	ENS. TUYAU COMPT.VOL. GROUPE G VB		
-	450570008	ENS. TUYAU COMPT.VOL. GROUPE G VB		
-	450571000	ENS. TUYAU COMPT. VOL. VB		
-	450571008	ENS. TUYAU COMPT. VOL. VB RUVECO		
-	450578000	ENSEMBLE COLLECTEUR M29 DT2		
-	450578008	ENSEMBLE COLLECTEUR M29 DT2 RUVECO		
-	450579000	ENSEMBLE COLLECTEUR M29 DT3		
-	450579008	ENSEMBLE COLLECTEUR M29 DT3 RUVECO		
-	450580000	ENSEMBLE COLLECTEUR M29 DT4		
-	453295010	GIGLEUR DIAM. 1,25 MM INOX		
-	457400005F	DISQUE DOUCHE		
	⇒ 457037048	DISQUE DOUCHETTE		
-	457401005F	BAGUE CARTOUCHE		
	⇒ 457165028	JOINT DE LA CARTOUCHE		
-	457177002	CARTOUCHE PASSIVE		
-	457177005	CARTOUCHE NSF-USA-JPN mm15		
-	457207002	CARTOUCHE MAJORE PASSIVE		
-	457207005	CARTOUCHE NSF-USA-JPN mm21		
-	457249010	FILTRE 1 DOSE 92		
-	457272010	VIS REGLAGE PORT. REGL. CAPSULES		
-	457273000	OBTURATEUR PORTE-F. REGL. CAPSULES		
-	457274000	RESSORT OBTUR. PORT. REGL. CAPSULES		
-	457277000	FILTRE A 1 POUR PORT. REGL. CAPSULES		
-	457299027	CLOCHE GROUPE OPT. CHROME		
-	457303037	BEC A 1 TASSE AVEC COUPE		
-	457308007	BEC A 1 TASSE POUR CAPSULES		
-	457317000	FILTRE POUR 1 DOSE TYPE 50		
-	457318000	FILTRE POUR 2 DOSES TYPE 50		
-	957826000	GROUPE AVEC BOUCHON		
	⇒ 457346018	STRUCTURE DU GROUPE C		
-	957826000	GROUPE AVEC BOUCHON		
	⇒ 457346028	STRUCTURE DU GROUPE C		
-	957826000	GROUPE AVEC BOUCHON		
	⇒ 457346038	CORPS GROUPE ECE (M39)		
-	457347010	BOUCHON 3/8 GAZ HEXAGONE INOX		
	⇒ 457347000	BOUCHON 3/8		
-	457347010	BOUCHON 3/8 GAZ HEXAGONE INOX		
-	457357007	COUVERTURE BEC CAFE		
-	457358017	BEC 1 VOIE (E)		
	⇒ 457358007	BEC SORTIE CAFE 1 TASSE		
-	457358017	BEC 1 VOIE (E)		
-	457360017	BEC SORTIE 1 TASSE COURT		

Pos	Pièce de rechange	Description	Validité	Notes
	⇄ 457360007	BEC SORTIE 1 TASSE COURT		
-	457360017	BEC SORTIE 1 TASSE COURT		
-	457364000	BOUCHON 3/8		
-	457564030	ENS. COUPE 1 VOIE		
	⇄ 457556000	PORTE FILTRE SENCE POIGNE 1 VOIE AVEC F.		
-	457563010	ENS. COUPE 2 VOIES		
	⇄ 457563000	PORTE FILTRE SENCE POIGNE 2 VOIES AVEC F		
-	457563010	ENS. COUPE 2 VOIES		
-	457564030	ENS. COUPE 1 VOIE		
	⇄ 457564000	PORTE FILTRE SENCE POIGNE 1 VOIE AVEC F.		
-	457564030	ENS. COUPE 1 VOIE		
	⇄ 457564010	ENS. COUPE 1 VOIE		
-	457891100F	PORTE-FILTRE 1 VOIE NR SANS FILTRE		
	⇄ 457891010	PORTE-FILTRE A 1 TASSE		
-	457891100F	PORTE-FILTRE 1 VOIE NR SANS FILTRE		
	⇄ 457891020	ENS. PORTE-FILTRE 1 VOIE		
-	457895020	SORTIE CAFE 2 VOIS EST		
	⇄ 457895000	SORTIE CAFE 2 VOIS EST		
-	457895020	SORTIE CAFE 2 VOIS EST		
	⇄ 457895010	SORTIE CAFE 2 VOIS EST		
-	457895020	SORTIE CAFE 2 VOIS EST		
-	457408007F	PORTE-FILTRE CHROMÉ NSF		
	⇄ 458159026	PORTE FILTRE .L NF		
-	458159027	PORTE-FILTRE L		
-	458190000	FILTRE 2 CAFE LEVIER		
-	458191000	FILTRE 1 CAFE LEVIER		
-	533180010	POMPE VOLUMETRIQUE 180 L/h INOX AVEC FIL		
	⇄ 462707000	POMPE VOLUMETRIQUE 180LT/H		
-	533180010	POMPE VOLUMETRIQUE 180 L/h INOX AVEC FIL		
	⇄ 462707010	POMPE VOLUMETRIQUE 180LT/H		
-	533180010	POMPE VOLUMETRIQUE 180 L/h INOX AVEC FIL		
	⇄ 462713000	POMPE VOLUMETRIQUE 120LT/H NF		
-	533180010	POMPE VOLUMETRIQUE 180 L/h INOX AVEC FIL		
	⇄ 462714000	POMPE VOLUMETRIQUE 180LT/H NF		
-	533180010	POMPE VOLUMETRIQUE 180 L/h INOX AVEC FIL		
	⇄ 462991000	POMPE VOLUMETRIQUE 120LT/H		
-	533180010	POMPE VOLUMETRIQUE 180 L/h INOX AVEC FIL		
	⇄ 462991010	POMPE VOLUMETRIQUE 120LT/H		
-	476513030	RESISTANCE 220-240V 3750-4500W		
-	476513038	RESISTANCE 220-240V 3750-4500W NF		
-	476514030	RESISTANCE 4500-220-5400/240		

Pos	Pièce de rechange	Description	Validité	Notes
-	477512030	RESISTANCE 220-240V 5790-7020W		
-	477512038	RESISTANCE 220-240V 5790-7020W NF		
-	4831131662	VIS REGULATION AIR		
-	485139008	RACCORD PRELEVEMENT VAPEUR		
-	485150008	RACCORD ROTULE VAPEUR		
-	485514060F	CORPS ROBIN. VAPEUR		
	⇔ 485514030	CORPE ROBINET VAPEUR		
-	485612010	TUYAU VAPEUR AVEC PROTECTION		
-	956855000F	ENS. TIGE AVEC LOGEMENT POUR JOINT		
	⇔ 485751000	PIVOT COMPLET		
-	956855000F	ENS. TIGE AVEC LOGEMENT POUR JOINT		
	⇔ 485751010	PIVOT COMPLET		
-	956855000F	ENS. TIGE AVEC LOGEMENT POUR JOINT		
	⇔ 485910010	PIVOT COMPLET		
-	485949050	TUYAU VAPEUR INOX AVEC BOULE INOX		
	⇔ 485949040	TUYAU VAPEUR AVEC BOULBE INOX		
-	485949050	TUYAU VAPEUR INOX AVEC BOULE INOX		
-	489553020	REISITANCE 220-240V 2850-3420W		
-	489553028	RESISTENCE 2850/220-3420/240 NF		
-	489555018	RESISTANCE 2850W 200V NF		
	⇔ 489555010	RESISTANCE 2850W 200V		
-	489555018	RESISTANCE 2850W 200V NF		
-	490055000	FILTRE COLLECTEUR ALIMENTATION		
-	490505068	CHAUDIERE 1 GROUPE COMPACT		
-	490513008	RESISTANCE 1200W 110V NF		
-	947216000F	BUSE JET Ø 0,5		
	⇔ 491151000	GIGLEUR DIAM. 0,5MM INOX		
-	492298018	RACC. COUDE VALV.3/8F -3/8M RUVECO		
	⇔ 492298008	RACCORDE CLAPET SICURITE 3/8F -3/8M RUV		
-	492298018	RACC. COUDE VALV.3/8F -3/8M RUVECO		
-	492664008	CHAUDIERE 2 GROUP COMPACT		
-	495054006	RACCORD PREL. EAU		
-	495054008	RACCORD JET		
-	496168030	PROTECTION RESISTENCE		
-	511904080	VIS T.C.E. M4 X 8 INOX		
-	530299600	MOTEUR POMPE 220-240V 50-60HZ UL		
-	530596110	ELECTR.2R U.L. 24/60		
-	530596110R	ELECTR.2R U.L. 24/60		
-	531494300	TÔLE 0,05		
	⇔ 531492400	CONDENSATEUR 10MF		
-	532302720	RACCORD EN "Y"		
-	532304300	TUYAU 3/8 NF		
-	532305000	FILTRE		
-	532392600	CLAPETSICURITE 1,9 bar 3/8G		

Pos	Pièce de rechange	Description	Validité	Notes
-	532392600	CLAPETSICURITE 1,9 bar 3/8G		
-	532500500R	RACCORD 6-3/8 NPT		
-	532500600R	RACCORD EMBOUT 10-3/8 NPT		
-	532501000R	RACCORD T		
-	532501200R	RACCORD EMBOUT 1/4X1/8		
-	532501300R	VIS FEREMETURE 1/8		
-	532501500R	RACCORD		
-	532501600R	RACCORD SO-2500-6-1/8		
-	532501810R	INSERT 1/8		
	⇌ 532501800R	RACCORD TERM. 1/8X1/8		
-	532503500R	RACCORD 1/4 -1/4		
-	555000125R	RACCORD 90° 3/8X1/4		
	⇌ 532507406	RACCORD		
-	532550300R	MAMELON ELECTROVANNE E.D.S.		
-	532746800	CLIP		
-	532804610	PIED REG. H 68,5 MM		
	⇌ 532804600	PIED REG. H 68,5 MM		
-	532804610	PIED REG. H 68,5 MM		
-	532904500	ALLUMEUR PIEZOELECTRIQUE		
-	532905501	CONTRE-BRIDE A 3 SIEGES		
-	532905601	ETRIER A 3 SIEGES		
-	981153000	EMBOUT 3/8GAS AVEC FILTRE		
	⇌ 533100400	FILTRE INTERNE A TAMIS 70 MESH - AVEC TA		
-	533100500	JOINT ? 18 X ? 22 ÉP= 1.5 -		
-	981153000	EMBOUT 3/8GAS AVEC FILTRE		
	⇌ 533100600	RACCORD 3/8 GAZ X 3/8 GAZ PORTE-FILTRE -		
-	533180010	POMPE VOLUMETRIQUE 180 L/h INOX AVEC FIL		
	⇌ 533180000	POMPE VOLUMETRIQUE 180 L/h INOX AVEC FI		
-	533180010	POMPE VOLUMETRIQUE 180 L/h INOX AVEC FIL		
-	533180100	POMPE VOLUMETRIQUE 120 L/h INOX AVEC FIL		
-	533180200	POMPE VOLUMETRIQUE 100L/h INOX SANS FILT		
-	533180010	POMPE VOLUMETRIQUE 180 L/h INOX AVEC FIL		
	⇌ 533408000	POMPE VOLUMETRIQUE 180LT/H inox		
-	533180010	POMPE VOLUMETRIQUE 180 L/h INOX AVEC FIL		
	⇌ 533408000	POMPE VOLUMETRIQUE 180LT/H inox		
-	533590410	FILTRE DIFFUSEUR		
-	533902900F	EV 3 VOIES 14,5 bar 24V 50/60Hz		
	⇌ 533795510R	ELECTR.3R 24/50-60		
-	533894600R	ELECTR.3R 220-240/50 240/60		
	⇌ 533795610R	ELECTR.3R 220-240/50 240/60		

Pos	Pièce de rechange	Description	Validité	Notes
-	533795910R	ELECTR.3R 200-208/50-60		
-	533796500R	ELECTROVANNE 2R-U.L. 208/60		
	⇌ 533796500	ELECTROVANNE 2R-U.L. 208/60		
-	533796500R	ELECTROVANNE 2R-U.L. 208/60		
-	533904800F	EV 2 VOIES NC 220/240V 50/60Hz VITON 1/		
	⇌ 533798310R	ELECTR.2G 220-240/50-60		
-	533895100R	EV 2 VOIES 24V 50/60 VITON 1/8"		
	⇌ 533798410R	ELECTR.2G 24/50-60		
-	533799900	ELECTROV. 3R DIAM. 3 1/4 24/50-60		
-	533799900R	ELECTROV. 3R DIAM. 3 1/4 24/50-60		
-	533890910R	ELECTR.3R ø 3 1/4 24/50-60		
-	533891010R	ELECTROV. 3R DIAM 3 1/4 208/240/60		
-	533892300R	ELECTROVANNE 3R 24V/60 NF		
-	533892500R	ELECTROV. 3R 208-240/60 NF		
-	533893200R	ELECTROV. 3R 120/60 NF		
-	533902900F	EV 3 VOIES 14,5 bar 24V 50/60Hz		
	⇌ 533894500R	ELECTR.3R 24/50-60		
-	533894600R	ELECTR.3R 220-240/50 240/60		
-	533895100R	EV 2 VOIES 24V 50/60 VITON 1/8"		
-	533904800F	EV 2 VOIES NC 220/240V 50/60Hz VITON 1/		
	⇌ 533895200R	EV 2VOIES 220/240V 50Hz VITON 1/8"		
-	533896100R	ELECTR. 2G 24/60 NF		
-	533904900F	EV 2 VOIS NC 208-240V 60Hz VITON 1/8"		
	⇌ 533896200R	ELECTROV.2G 208-240/60NF		
-	533902900F	EV 3 VOIES 14,5 bar 24V 50/60Hz		
	⇌ 533900400	EV 3/2 NC DO SB DIAM. 1.5 RUBY INOX		
-	534393100	COMPT.VOLUM.GICAR AVEC ADAPTATEUR RECH.		
	⇌ 534392300	CMPTEUR VOLUMETRIQUE AVEC CABLAGE		
-	534392400	TURBINETTE GICLEUR D.1		
-	534393100	COMPT.VOLUM.GICAR AVEC ADAPTATEUR RECH.		
-	537027320	PORTEFILTRE 1 TASSE537027100		
	⇌ 537027300	PORTEFILTRE 1 TASSE537027100		
-	537027320	PORTEFILTRE 1 TASSE537027100		
-	537027420	POTEFILTRE 2TASSE		
	⇌ 537027400	POTEFILTRE 2TASSE		
-	537027420	POTEFILTRE 2TASSE		
-	537036820	FORMATION DÉRIVAT.		
	⇌ 537036810	BY PASS AVEC CLAPET		
-	537047500	CLAPETSICURITE KIT CFB		
-	533180010	POMPE VOLUMETRIQUE 180 L/h INOX AVEC FIL		
	⇌ 537048400	POMPE VOLUMETRIQUE 120 LT/H		
-	533180010	POMPE VOLUMETRIQUE 180 L/h INOX AVEC FIL		

Pos	Pièce de rechange	Description	Validité	Notes
	⇒ 537048500	POMPE VOLUMETRIQUE 180LT/H		
-	539001600	SPHERE		
-	539901000	KIT PIECES DE RECHANGE JOINT TORIQUE COD		
-	544400230	RESSORT POUR VOLANT COMMUTATEUR		
-	485154000	CLIP		
	⇒ 544400270	CLIP SCA 0727/17/00		
-	555000035R	RACCORD 1/8 F		
-	555000050R	RACCORD A T		
-	555000125R	RACCORD 90° 3/8X1/4		
-	555000127R	RACCORD A COUDE 3/8		
-	555000163R	SO 2-8 TAMPON C/RUVECO		
-	555001143R	RACCORD 1/8X1/4		
-	555001144R	DOUBLE RACCORD 1/4-1/4		
-	590037008	EMBOUT DE 10 S.S. NF		
-	590046008	EMBOUT DE 12 S.S. NF		
-	590533008	NIPPLO DOUBLE 3/8 X 1/8		
-	590565008	MAMELON DOUBLE 1/2		
-	590566008	MAMELON DOUBLE 3/8		
-	590568008	NIPPLES DOUBLE 1/4X1/4 GAZ		
-	590600018	NIPPLES TURBINETTE		
-	591085038	MAMELON 3/8 X 1/2		
-	591141000	CONTRE ECROU 1/2 GAZ		
-	937037008	RACC. COUDE 1/4" GAZ AVEC CAOUTCHOUC		
	⇒ 591454008	RACCORD 1/4		
-	592029000R	RACCORD BOUCHON 1/8		
-	592029000R	RACCORD BOUCHON 1/8		
	⇒ 592029006	TUBULURE BORGNE NF		
-	592036018	TUBULURE SPECIAL RUV		
-	592036018	TUBULURE SPECIAL RUV		
-	593811010	VIS CLOCHE		
-	593815010	VIS CLOCHE H		
-	594537010	EMBOUT AVEUGLE 1/4 GAZ INOX		
	⇒ 594537000	NIPPLES BOUCHON		
-	594537010	EMBOUT AVEUGLE 1/4 GAZ INOX		
-	613500396	CLIP 14-24		
-	913124010	PROTECTION CLAPETSICURITE		
-	913159008	RACCORDE 1/4 X 1/4		
-	913535033F	ENS. DEUXIEME REFROIDISSEMENT GROUPE		
	⇒ 913535010	TUYAU DOUBLE RAFF.		
-	913535033F	ENS. DEUXIEME REFROIDISSEMENT GROUPE		
	⇒ 913535020	TUYAU DOUBLE RAFF.		
-	913535028	TUYAU RAFFRED.NF		
	⇒ 913535026	TUYAU RAFFRED.NF		
-	913535028	TUYAU RAFFRED.NF		

Pos	Pièce de rechange	Description	Validité	Notes
-	913766000	CHAUDIERE COMPLET G2		
-	913767000	CHAUDIERE COMPLET G3		
-	913768000	CHAUDIERE COMPLET G4		
-	957826000	GROUPE AVEC BOUCHON		
	⇌ 920035010	STRUCTURE DU GROUPE C		
-	957827000	GROUPE M39 AVEC BOUCHON NSF		
	⇌ 920035016	STRUCTURE DU GROUPE C NF		
-	957826000	GROUPE AVEC BOUCHON		
	⇌ 920035018	STRUCTURE DU GROUPE C		
-	936960020F	FORMATION TUYAU EAU AVEC CALOTTE PLAST.		
	⇌ 922792010	DISTRIBUTEUR EAU INOX		
-	925783010	FILTRE POMPE		
	⇌ 925783000	FILTRE POMPE		
-	925783010	FILTRE POMPE		
-	925783010	FILTRE POMPE		
	⇌ 925784000	FILTRE POMPE NSF		
-	927132010	MANCHON		
-	936960020F	FORMATION TUYAU EAU AVEC CALOTTE PLAST.		
	⇌ 936960010	DISTRIBUTEUR EAU INOX		
-	937037008	RACC. COUDE 1/4" GAZ AVEC CAOUTCHOUC		
-	952107008	RACCORDE 1/4"G x 1/4" RUV		
-	457890070F	ENS. PORTE-FILTRE 2 VOIES		
	⇌ 957702000	PORTE-FILTRE A 2 TASSES		
-	457890070F	ENS. PORTE-FILTRE 2 VOIES		
	⇌ 957702010	ENS. PORTE-FILTRE 2VOIES M39 SANS FILTRE		
-	966492000	PROTECTION SOUPAPE DE SÉCURITÉ		
	⇌ 958219000	PROTECTION CLAPETSICURITE		
-	457573020F	ENSEMBLE CORPS ROBINET VAPEUR NSF		
	⇌ 958572000	CORPE ROBINET VAPEUR		
-	457573020F	ENSEMBLE CORPS ROBINET VAPEUR NSF		
	⇌ 958572010	CORPE ROBINET VAPEUR		
-	956855000F	ENS. TIGE AVEC LOGEMENT POUR JOINT		
	⇌ 985710000	PIVOT COMPLET		
-	956855000F	ENS. TIGE AVEC LOGEMENT POUR JOINT		
	⇌ 985710010	PIVOT COMPLET NF		
-	985716020F	BRISE-JET M22X1		
	⇌ 985716000	BRISE JET M22X1 NF		
-	985717000	TUYAU EAU CHAUDE		
-	990995000	POMPE 180 L REGENERE		
-	533902800F	CORPS EV 3 VOIES BASE (533897300)		
-	457573020F	ENSEMBLE CORPS ROBINET VAPEUR NSF		
	⇌ 958572020F	CORPS ROBINET		
-	957702020F	ENS.PORTE-FILTRE 2 VOIES M39 SANS FILTRE		

Pos	Pièce de rechange	Description	Validité	Notes
-	402320000F	JOINT 21X15X2 NSF		
-	936960020F	FORMATION TUYAU EAU AVEC CALOTTE PLAST.		
-	485514060F	CORPS ROBIN. VAPEUR		
	⇒ 485514050F	CORPE ROBINET VAPEUR		
-	957827000	GROUPE M39 AVEC BOUCHON NSF		
	⇒ 457399008F	CORPS GROUPE NSF		
-	457400005F	DISQUE DOUCHE		
	⇒ 457400008F	DISQUE DOUCHE NSF		
-	457401008F	BAGUE CARTOUCHE NSF		
-	457408007F	PORTE-FILTRE CHROMÉ NSF		
-	537058100	ENS.RÉGULAT. NIVEAU MAGNÉTIQUE		
	⇒ 464922010	ENS. RÉGULATEUR MAGNÉTIQUE NIVEAU		
-	966492000	PROTECTION SOUPAPE DE SÉCURITÉ		
-	433083010	GOUPILLON NETTOYAGE MOUSSEUR		
-	435567020	SILENCIEUX AVEC COUVERCLE		
-	993761000F	ENSEMBLE SOUPAPE D'EXPANSION NSF		
-	957826000	GROUPE AVEC BOUCHON		
-	957827000	GROUPE M39 AVEC BOUCHON NSF	N:NSF	
-	421578003F	ENS. TUYAU COLLECT. CHARGEMENT-ENTREE GR		
-	913535033F	ENS. DEUXIEME REFROIDISSEMENT GROUPE		
-	947557020F	TUYAU SORTIE GROUPE-REPLISSAGE CART. CO		
	⇒ 947557000F	TUYAU SORTIE GROUPE-REPLISSAGE CART. CO		
-	457343000	BOUCHON		
-	402326000F	JOINT 26.5X20.2X1.5		
-	401214008F	JOINT CUIVRE Ø17,9XØ14,2X1,5 RUVECO		
-	401215008F	JOINT CUIVRE Ø20,9 X Ø17,2 X 1,5 RUV		
-	401216008F	JOINT CUIVRE Ø25,9 XØ21,2 X 1,5 RUV		
-	956855000F	ENS. TIGE AVEC LOGEMENT POUR JOINT		
	⇒ 485910020F	ENS. TIGE ROBINET AUTOM.		
-	419077010	OBTURATEUR ROBIN.ÉVACUATION		
-	419088000	OBTURATEUR. ROBIN.ÉVACUATION		
-	419947000	ENS. ÉVACUATION CHAUD. DROIT 1/8		
-	401234008F	JOINT CUIVRE Ø14 X Ø10,3		
-	533902900F	EV 3 VOIES 14,5 bar 24V 50/60Hz		
-	947557020F	TUYAU SORTIE GROUPE-REPLISSAGE CART. CO		
	⇒ 947557010F	TUYAU SORTIE GROUPE-REPLISSAGE CART. CO		
-	920205020	ENS. TUYAU REPLISS. CARTOUCHE ECE NSF		
-	920699010	ENS. TUYAU REPLISS. CARTOUCHE NSF		
-	947555020F	ENS. TUYAU REPLISS. CARTOUCHE ECE		
-	947561020F	ENS. TUYAU REPLISSAGE CARTOUCHE		
-	421513020	TUYAU REPLISSAGE CART.COURTE		

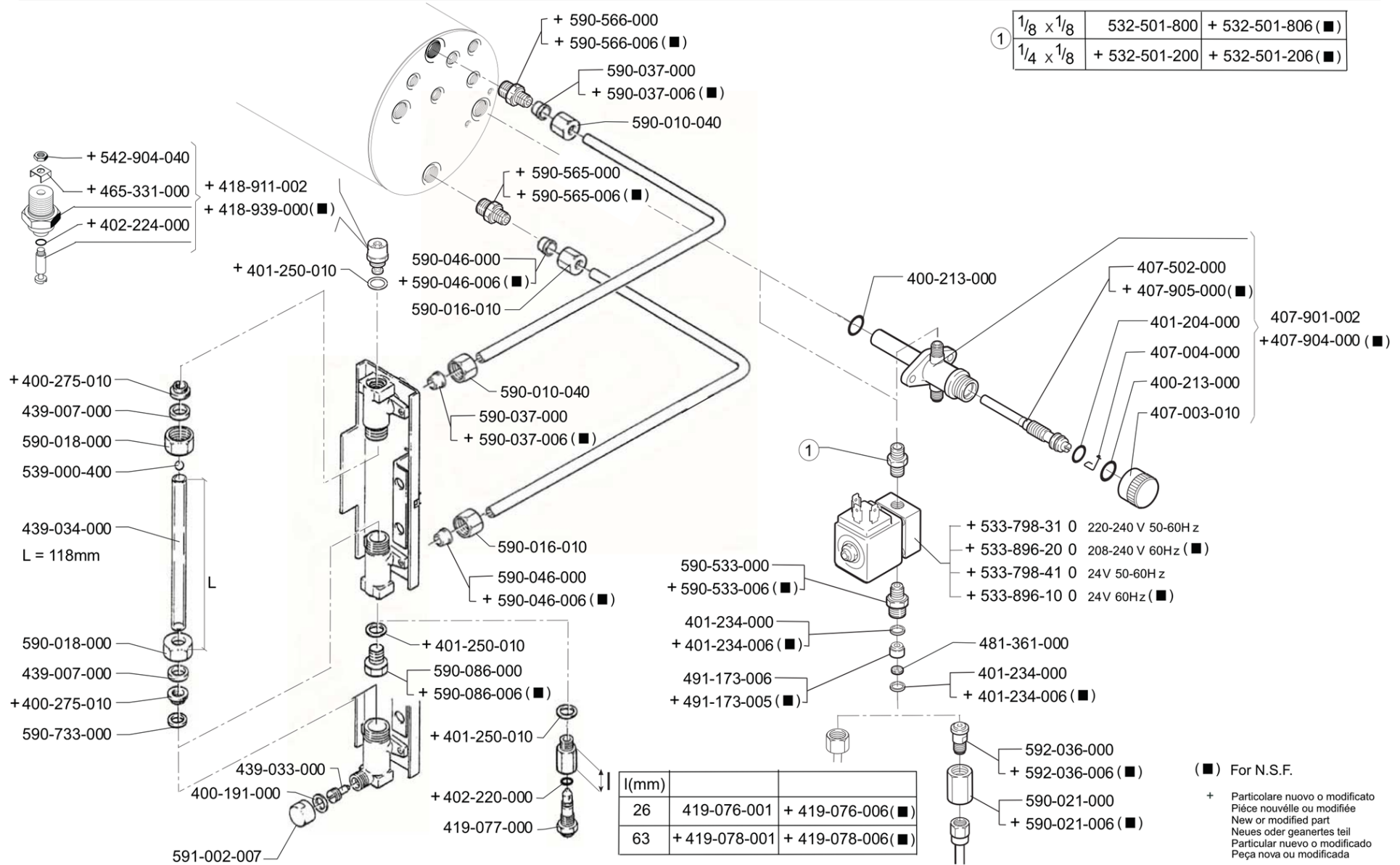
Pos	Pièce de rechange	Description	Validité	Notes
-	421619020	ENS.TUY.SORTIE GR. REMPLISS. CART. COURT		
-	947557020F	TUYAU SORTIE GROUPE-REMPLISSAGE CART. CO		
-	485154000	CLIP		
-	533904800F	EV 2 VOIES NC 220/240V 50/60Hz VITON 1/		
-	533904900F	EV 2 VOIS NC 208-240V 60Hz VITON 1/8"		
-	402317020F	OR 50.39X3.53 EPDM 70 NSF		
-	457563020	ENS. COUPE 2 VOIES		
-	457564030	ENS. COUPE 1 VOIE		
	⇌ 457564020	ENS. COUPE 1 VOIE		
-	937108000F	BUSE JET Ø 0,8		
-	947216000F	BUSE JET Ø 0,5		
-	537030710	PRESSOSTAT MEMBRANE 1,45		
-	537033110	MOUSSEUR † LAIT NOUVEAUTÉ		
-	537036820	FORMATION DÉRIVAT.		
-	537058100	ENS.RÉGULAT. NIVEAU MAGNÉTIQUE		
-	401235020	JOINT D 11X6,5X1,5		
-	532759500	VIS TBSPC M6x10		
-	457408017F	PORTE-FILTRE CHROMÉ NSF 372		
-	457564030	ENS. COUPE 1 VOIE		
-	458159037	CORPS PORTE-FILTRE		
-	532393900	TUYAU ÉVACUATION TIROIR 3/4 diam 16		
-	985605000	TUYAU VAPEUR SANS BOULE		
-	957847000F	PORTE-FILTRE* 2 VOIES INOX/BOIS CIBALI		
-	957848010F	PORTE-FILTRE INOX/WOOD 1 VOIE CIBALI		
	⇌ 957848000F	PORTE-FILTRE* 1 VOIE INOX/BOIS CIBALI		
-	957850010F	PORTE-FILTRE INOX/DESMO 2 VOIES		
	⇌ 957850000F	PORTE-FILTRE* 2 VOIES INOX/DESMO CIBALI		
-	957851010F	PORTE-FILTRE INOX/DESMO 1 VOIE		
	⇌ 957851000F	PORTE-FILTRE* 1 VOIE INOX/DESMO CIBALI		
-	957853010F	PORTE-FILTRE CIBALI LAITON/DESMO 2 VOIE		
	⇌ 957853000F	PORTE-FILTRE* 2 VOIES LAITON/DESMO CIBALI		
-	957854010F	PORTE-FILTRE CIBALI LAITON/DESMO 1 VOIE		
	⇌ 957854000F	PORTE-FILTRE* 1 VOIE LAITON/DESMO CIBALI		
-	957856010F	PORTE-FILTRE CIBALI LAITON/PLASTIQUE 2		
	⇌ 957856000F	PORTE-FILTRE* 2 VOIES LAITON/PLASTIQUE C		
-	957857010F	PORTE-FILTRE CIBALI LAITON/PLASTIQUE 1		
	⇌ 957857000F	PORTE-FILTRE* 1 VOIE LAITON/PLASTIQUE CI		
-	457444000F	VIS LONGUE BEC		
-	457471007	ENTRETOISE LAITON PORTE-FILTRE*		
-	457442000F	ENTRETOISE INOX PORTE-FILTRE*		
-	981153000	EMBOUT 3/8GAS AVEC FILTRE		

Pos	Pièce de rechange	Description	Validité	Notes
-	957850010F	PORTE-FILTRE INOX/DESMO 2 VOIES		
-	957851010F	PORTE-FILTRE INOX/DESMO 1 VOIE		
-	457480000	BOUCHON PORTE-FILTRE JAUNE		
-	457481000	BOUCHON PORTE-FILTRE VERT		
-	457482000	BOUCHON PORTE-FILTRE ROUGE		
-	457483000	BOUCHON PORTE-FILTRE BLANC		
-	957853010F	PORTE-FILTRE CIBALI LAITON/DESMO 2 VOIE		
-	957854010F	PORTE-FILTRE CIBALI LAITON/DESMO 1 VOIE		
-	957856010F	PORTE-FILTRE CIBALI LAITON/PLASTIQUE 2		
-	957857010F	PORTE-FILTRE CIBALI LAITON/PLASTIQUE 1		
-	402321000F	JOINT ROBINET		
-	956855000F	ENS. TIGE AVEC LOGEMENT POUR JOINT		
-	993761020F	SOUPAPE D'EXPANSION NSF		
-	457573020F	ENSEMBLE CORPS ROBINET VAPEUR NSF		
-	457400005F	DISQUE DOUCHE		
-	592040000F	RACCORD AVEC EMBOUT 1/8 INOX		
-	532501510R	INSERT 1100-6-1/4 RAC. DROIT		
-	485514060F	CORPS ROBIN. VAPEUR		
-	457062020	SPAZZ PUL GUARN CAMPANA POLIS		
-	≡ 457062010	BROSSETTE NETTOYAGE CLOCHE		
-	532501320R	S0 1/8 VIS FERMETURE		
-	457401005F	BAGUE CARTOUCHE		
-	957847010F	PORTE-FILTRE INOX/WOOD 2 VOIES CIBALI		
-	957848010F	PORTE-FILTRE INOX/WOOD 1 VOIE CIBALI		
-	532501810R	INSERT 1/8		
-	531494300	TÔLE 0,05		
-	457062020	SPAZZ PUL GUARN CAMPANA POLIS		
-	492298005F	RACC. VALVOLA SICUREZZA CW510L CLB		
-	418012045F	VALVOLINO CLB		

MAQUINA DE CAFE
MÁQUINA DE CAFÉ

COFFEE MACHINE
KAFFEE MASCHINE

MACCHINA PER CAFE
MACHINE A CAFE



NIVEL CALDERA-ECONOMIZADOR AGUA CALIENTE
NIVEL CALDEIRA-ECONOMIZADOR ÁGUA QUENTE

BOILER LEVEL-HOT WATER ECONOMIZER
KESSELWASSERNIVEAU-HEISSWASSERSPARANLAGE

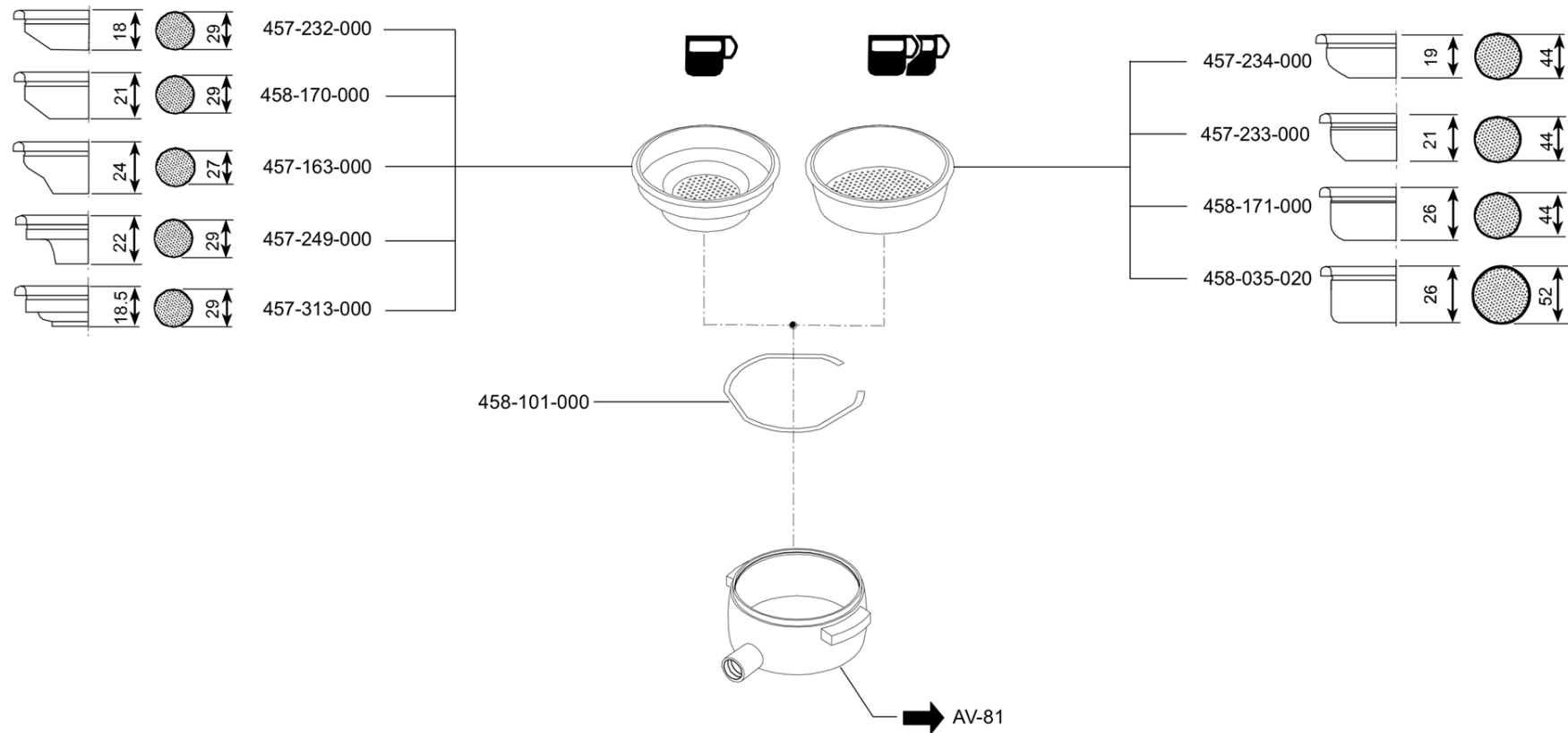
LIVELLO CALDAIA-ECONOMIZZATORE
NIVEAU CHAUDIÈRE-ÉCONOMISEUR

ED. AUSGABE 01-08

TAB. AV-33

Pos	Pièce de rechange	Description	Validité	Notes
-	400191000	JOINT 18X12X2		
-	400213000	JOINT TORIQUE 20,63X2,62		
-	400275010	JOINT NIVEAU		
-	401204000	GUARNITURE OR 10,82X1,78		
-	401234000	JOINT CUIVRE 14X10,3X1		
-	401234008F	JOINT CUIVRE Ø14 X Ø10,3		
	⇔ 401234006	JOINT CUIVRE 14X10,3X1 NF		
-	401250010	JOINT § 17,9X14,2X1,5		
-	402220000	JOINT TORIQUE 9,13X2,62		
-	402224000	JOINT TORIQUE 5,28X1,78		
-	4141134879	MELANGEUR EAU		
	⇔ 407003010	MELANGEUR EAU		
-	407004000	RESSORT		
-	407502000	TUYAU MELANGEUR		
-	407901002	MELANGEUR D'EAU		
-	407904000	ECONOMIZATOR COMPLET NF		
-	407905000	TUYAU MELANGEUR TEFLON NF		
-	418941010	CLAPET ANTIDEPRESSION		
	⇔ 418911002	CLAPET ANTIDEPRESSION		
-	418939000	CLAPET ANTIDEPRESSION NF		
-	419947000	ENS. ÉVACUATION CHAUD. DROIT 1/8		
	⇔ 419076001	CORP ROBINET		
-	419947000	ENS. ÉVACUATION CHAUD. DROIT 1/8		
	⇔ 419076006	CORPS ROBINET DECHARGE NF		
-	419088000	OBTURATEUR. ROBIN.ÉVACUATION		
	⇔ 419077000	BOUCHON ROBINET DECHARGE		
-	419078001	ECOULEMENT CHAUDIERE		
-	419078006	ECOULEMENT CHAUDIERE LONG NF		
-	439007000	PRESSEJOINT		
-	439033000	TIGE ROBINET NIVEAU		
-	439034000	TUBE DE NIVEAU l=118 MM		
-	465331000	PLAQUE A U		
-	481361000	FONDE DE FILTRE 9X1,5 INOX		
-	937108000F	BUSE JET Ø 0,8		
	⇔ 491173005	GIGLEUR 0,8 NF		
-	937108000F	BUSE JET Ø 0,8		
	⇔ 491173006	GICLEUR 0,8MM.		
-	532501200R	RACCORD EMBOUT 1/4X1/8		
	⇔ 532501200	RACCORD EMBOUT 1/4X1/8		
-	532501200R	RACCORD EMBOUT 1/4X1/8		
	⇔ 532501206	RACCORD EMBOUT 1/4X1/8 NF		
-	532501810R	INSERT 1/8		
	⇔ 532501800	RACCORD TERM. 1/8X1/8		
-	532501810R	INSERT 1/8		

Pos	Pièce de rechange	Description	Validité	Notes
	⇄ 532501806	RACCORD TERM. 1/8 X 1/8 NF		
-	533904800F	EV 2 VOIES NC 220/240V 50/60Hz VITON 1/		
	⇄ 533798310	ELECTR.2G 220-240/50-60		
-	533895100R	EV 2 VOIES 24V 50/60 VITON 1/8"		
	⇄ 533798410	ELECTR.2G 24/50-60		
-	533896100R	ELECTR. 2G 24/60 NF		
	⇄ 533896100	ELECTR. 2G 24/60 NF		
-	533904900F	EV 2 VOIS NC 208-240V 60Hz VITON 1/8"		
	⇄ 533896200	ELECTROV.2G 208-240/60NF		
-	539000400	SPHERE		
-	542904040	ECROU M4 INOX		
-	590010040	RACCORD 3/8 GAZ INOX		
-	590016010	CALOTTE 1/2 GAZ S.S.		
-	590018000	RACCORD 1/2 GAZ		
-	590021000	RACCORD 3/8 GAZ LAITON		
-	590021006	CALOTTE 3/8 GAS LONG NF		
-	590037000	EMBOUT DE 10 S.S.		
-	590037006	EMBOUT DE 10 S.S. NF		
-	590046000	EMBOUT DE 12 S.S.		
-	590046006	EMBOUT DE 12 S.S. NF		
-	594537010	EMBOUT AVEUGLE 1/4 GAZ INOX		
	⇄ 590086000	NIPPLES BOUCHON		
-	594537010	EMBOUT AVEUGLE 1/4 GAZ INOX		
	⇄ 590086006	RACCORD 1/4 GAS NF		
-	590533008	NIPPLO DOUBLE 3/8 X 1/8		
	⇄ 590533000	NIPPLO DOUBLE 3/8 X 1/8		
-	590533008	NIPPLO DOUBLE 3/8 X 1/8		
	⇄ 590533006	CONNECT. DOUBLE 3/8 X 1/8 GAS NF		
-	590565008	MAMELON DOUBLE 1/2		
	⇄ 590565000	MAMELON DOUBLE 1/2		
-	590565008	MAMELON DOUBLE 1/2		
	⇄ 590565006	MAMELON DOUBLE 1/2 NF		
-	590566000	MAMELON DOUBLE 3/8		
-	590566006	MAMELON DOUBLE 3/8 NF		
-	590733000	RONDELLE 14X5X1		
-	591002007	CALOTTE PLEINE 1/2		
-	592036018	TUBULURE SPECIAL RUV		
	⇄ 592036000	RACCORD 1/8 GAZ		
-	592036018	TUBULURE SPECIAL RUV		
	⇄ 592036006	TUBULURE SPECIAL NF		

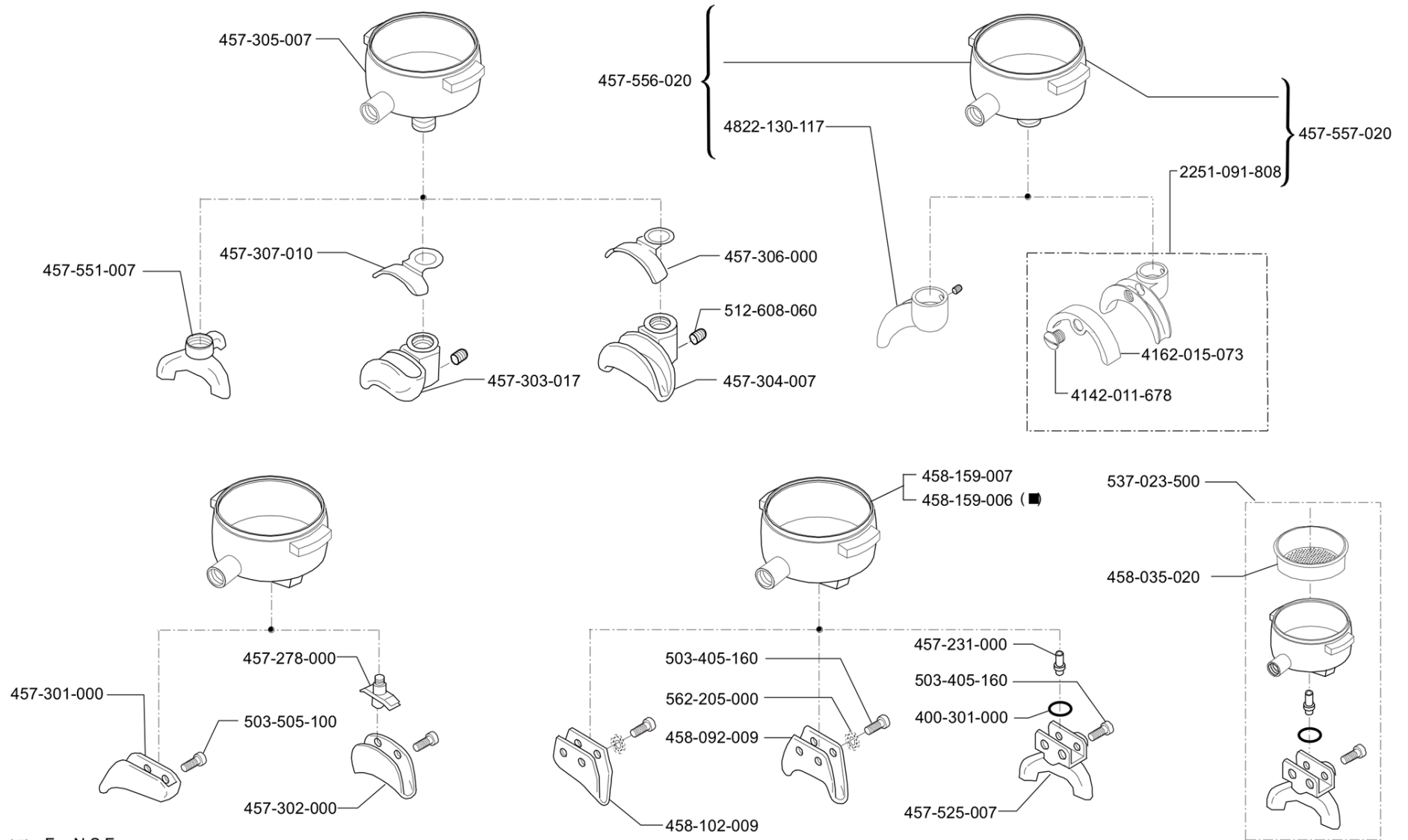


Pos	Pièce de rechange	Description	Validité	Notes
-	457163000	FILTRE POUR UNE DOSE		
-	457232000	FILTRE 1 CAFE		
-	457233000	FILTRE 2 CAFE		
-	457234000	FILTRE 2 DOSES H=19 MM		
-	457249010	FILTRE 1 DOSE 92		
	⇌ 457249000	FILTRE 1 DOSE 92		
-	457313000	FILTRE 1 DOSE		
-	458035020	FILTRE 3 DOSES		
-	458101000	RESSORT PORTEFILTRE		
-	458170000	FILTRE 1 CAFE LEVIER		
-	458171000	FILTRE 2 CAFE LEVIER		

MAQUINA DE CAFE
MÁQUINA DE CAFÉ

COFFEE MACHINE
KAFFEEMASCHINE

MACCHINA PER CAFFE
MACHINE A CAFE



(■) For N.S.F.

PORTAFILTROS
PORTAFILTROS

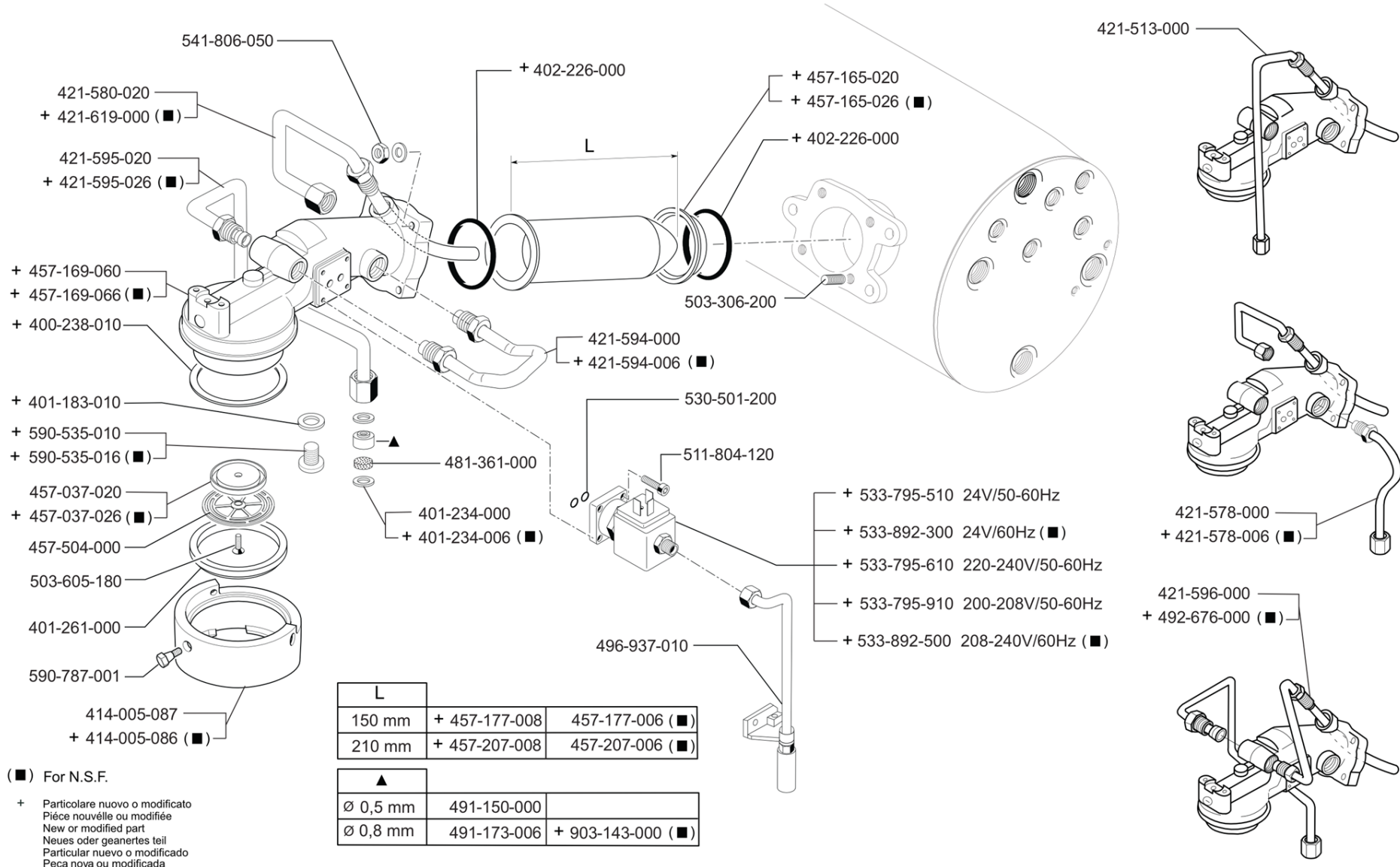
FILTERHOLDERS
FILTERTRÄGER

PORTAFILTRI
PORTE-FILTRES

ED.
AUSGABE 01-08

TAB. AV-81

Pos	Pièce de rechange	Description	Validité	Notes
-	457895020	SORTIE CAFE 2 VOIS EST		
	⇒ 2251091808	SORTIE CAFE 2 VOIS EST		
-	400301000	JOINT TORIQUE 8,73X1,78		
-	4142011678	BOUCHON FERMETURE TROU BEC		
-	4162015073	COUVERTURE BEC CAFE		
-	457231000	AXE POUR DEBIT A 3 VOIES		
-	457278000	PLAQUE DIFF. BEC A 2 TASSES		
-	457301000	BEC A 1 TASSE		
-	457302000	BEC A 2 TASSES		
-	457303017	BEC A 1 TASSE AVEC COUPE		
-	457304007	BEC A 2 TASSES AVEC COUPE		
-	457305007	CORPS PORTE-FILTRE AVEC COUPE		
-	457306000	COUVERTURE BEC A 2 TASSES		
-	457307010	COUVERTURE BEC A 1 TASSE		
-	457525007	BEC A 3 TASSES AVEC BRIDE		
-	457551007	BEC 3 VOIS FILETE		
-	457564030	ENS. COUPE 1 VOIE		
	⇒ 457556020	PORTE FILTRE SENCE POIGNE 1 VOIE AVEC F.		
-	457563010	ENS. COUPE 2 VOIES		
	⇒ 457557020	PORTE FILTRE SENCE POIGNE 2 VOIES AVEC F		
-	458035020	FILTRE 3 DOSES		
-	458092009	BEC A 2 TASSES		
-	458102009	BEC A 1 TASSE		
-	457408007F	PORTE-FILTRE CHROMÉ NSF		
	⇒ 458159006	PORTE FILTRE .L NF		
-	458159027	PORTE-FILTRE L		
	⇒ 458159007	PORTE-FILTRE L		
-	457358017	BEC 1 VOIE (E)		
	⇒ 4822130117	BEC SORTIE CAFE 1 TASSE		
-	503405160	VIS C M5 X 16 INOX		
-	503505100	VIS TCTC 5X10 INOX		
-	512608060	VIS M8 X 6 INOX A FENTE		
-	537023500	PORTE-FILTRE 3 TASSES		
-	562205000	RONDELLE A DENTS EXTERIEURE DE 5		



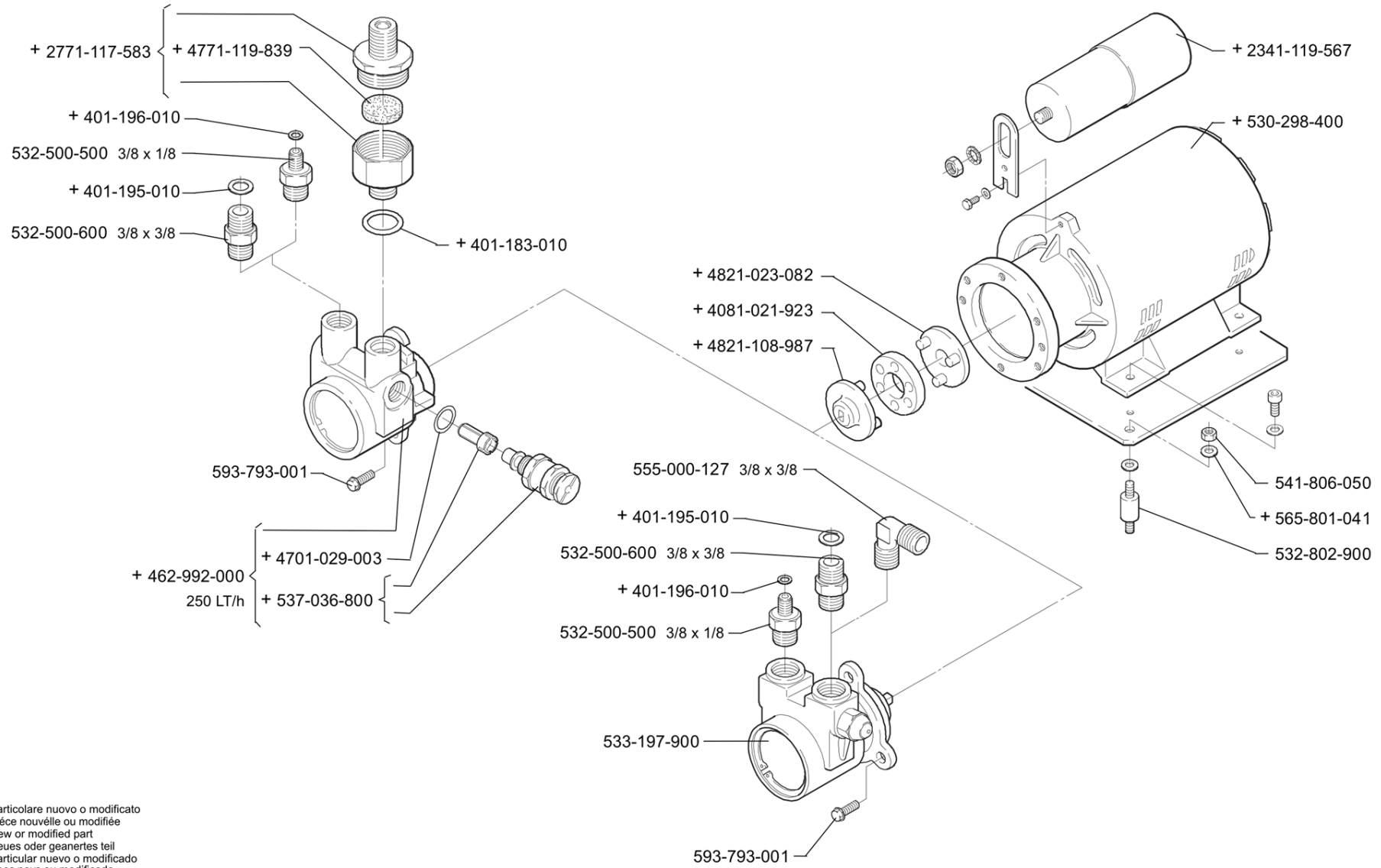
Pos	Pièce de rechange	Description	Validité	Notes
-	402274000	JOINT		
	⇄ 400238010	JOINT		
-	401183010	JOINT 22X17X1,5		
-	401234000	JOINT CUIVRE 14X10,3X1		
-	401234008F	JOINT CUIVRE Ø14 X Ø10,3		
	⇄ 401234006	JOINT CUIVRE 14X10,3X1 NF		
-	401261010	JOINT GROUP		
	⇄ 401261000	JOINT GROUP		
-	402317020F	OR 50.39X3.53 EPDM 70 NSF		
	⇄ 402226000	JOINT TORIQUE 50,39X3,53		
-	414005087	ACCROCHAGE PORTEFILTRE		
	⇄ 414005086	CLOCHE EMBOITEMENT PORTE-FILTRE NF		
-	414005087	ACCROCHAGE PORTEFILTRE		
-	421513020	TUYAU REMPLISSAGE CART.COURTE		
	⇄ 421513000	TUYAU ALIM. CARTOUCHE - C		
-	421578003F	ENS. TUYAU COLLECT. CHARGEMENT-ENTREE GR		
	⇄ 421578000	ENSEMBLE TUYAU CHARGE		
-	421578008	TUYAU COLLECT.AVEC ENTR. GROUPE NF		
	⇄ 421578006	TUYAU COLLECT.AVEC ENTR. GROUPE NF		
-	947557020F	TUYAU SORTIE GROUPE-REMPLISSAGE CART. CO		
	⇄ 421580020	ENSAMBLE TUYAU SORTIE GROUPE CHARGE		
-	913535033F	ENS. DEUXIEME REFROIDISSEMENT GROUPE		
	⇄ 421594000	ENSAMBLE TUYAU ENTRE SORTIE		
-	913535028	TUYAU RAFFRED.NF		
	⇄ 421594006	TUYAU RAFFRED.NF		
-	421595020	TUYAU ENTRE GROUPE		
-	421595026	TUYAU ALIM. GROUPE NF		
-	421596000	TUYAU ALIM. DOUBLE REFROID.		
-	421619020	ENS.TUY.SORTIE GR. REMPLISS. CART. COURT		
	⇄ 421619000	ENSAMBLE TUYAU SORTIE GROUPE CHARGE NF		
-	457400005F	DISQUE DOUCHE		
	⇄ 457037020	DISQUE DOUCHETTE		
-	457400005F	DISQUE DOUCHE		
	⇄ 457037026	DISC DOUCHETTE LATON NF		
-	457401005F	BAGUE CARTOUCHE		
	⇄ 457165020	JOINT DE LA CARTOUCHE		
-	457401008F	BAGUE CARTOUCHE NSF		
	⇄ 457165026	JOINT DE LA CARTOUCHE NF		
-	957826000	GROUPE AVEC BOUCHON		
	⇄ 457169060	STRUCTURE DU GROUPE C		
-	957827000	GROUPE M39 AVEC BOUCHON NSF		
	⇄ 457169066	STRUCTURE DU GROUPE C NF		

Pos	Pièce de rechange	Description	Validité	Notes
-	457177005	CARTOUCHE NSF-USA-JPN mm15		
	⇌ 457177006	CARTOUCHE		
-	457177002	CARTOUCHE PASSIVE		
	⇌ 457177008	CARTOUCHE PASSIVE		
-	457207005	CARTOUCHE NSF-USA-JPN mm21		
	⇌ 457207006	CARTOUCHE		
-	457207002	CARTOUCHE MAJORE PASSIVE		
	⇌ 457207008	CARTOUCHE MAJORE PASSIVE		
-	457504000	DOUCHETTE INOX		
-	481361000	FONDE DE FILTRE 9X1,5 INOX		
-	947216000F	BUSE JET Ø 0,5		
	⇌ 491150000	ETRANGLEMENT ø 0,5		
-	937108000F	BUSE JET Ø 0,8		
	⇌ 491173006	GICLEUR 0,8MM.		
-	492676000	TUYAU ALIM. DOUBLE REFROID. NF		
-	496937010	TUYAU ECOULEMENT ELECTROVANNE GROUP		
-	503306200	PRISONNER M6X20		
-	503605180	VIS TSV 5X18		
-	511804120	VIS VTCE M4X12 INOX		
-	530501200	JOINT TORIQUE 2025		
-	533902900F	EV 3 VOIES 14,5 bar 24V 50/60Hz		
	⇌ 533795510	ELECTR.3R 24/50-60		
-	533894600R	ELECTR.3R 220-240/50 240/60		
	⇌ 533795610	ELECTR.3R 220-240/50 240/60		
-	533795910R	ELECTR.3R 200-208/50-60		
	⇌ 533795910	ELECTR.3R 200-208/50-60		
-	533892300R	ELECTROVANNE 3R 24V/60 NF		
	⇌ 533892300	ELECTROVANNE 3R 24V/60 NF		
-	533892500R	ELECTROV. 3R 208-240/60 NF		
	⇌ 533892500	ELECTROV. 3R 208-240/60 NF		
-	541806050	ECROU M6 INOX		
-	457364000	BOUCHON 3/8		
	⇌ 590535010	BOUCHON 3/8		
-	457364000	BOUCHON 3/8		
	⇌ 590535016	BOUCHON 3/8 NF		
-	590787001	VIS M6 TREMIE		
-	937108000F	BUSE JET Ø 0,8		
	⇌ 903143000	GICLEUR 0,8MM. INOX		

MAQUINA DE CAFE
MÁQUINA DE CAFÉ

COFFEE MACHINE
KAFFEE MASCHINE

MACCHINA PER CAFFÈ
MACHINE A CAFE



+ Particolare nuovo o modificato
Pièce nouvelle ou modifiée
New or modified part
Neues oder geändertes teil
Particular nuevo o modificado
Peça nova ou modificada

ELEC TROBOMBA VOLUME TRICA
ELEC TROBOMBA VOLUME TRICA

VOLUMETRIC PUMP
VOLUMETRISCHE PUMPE

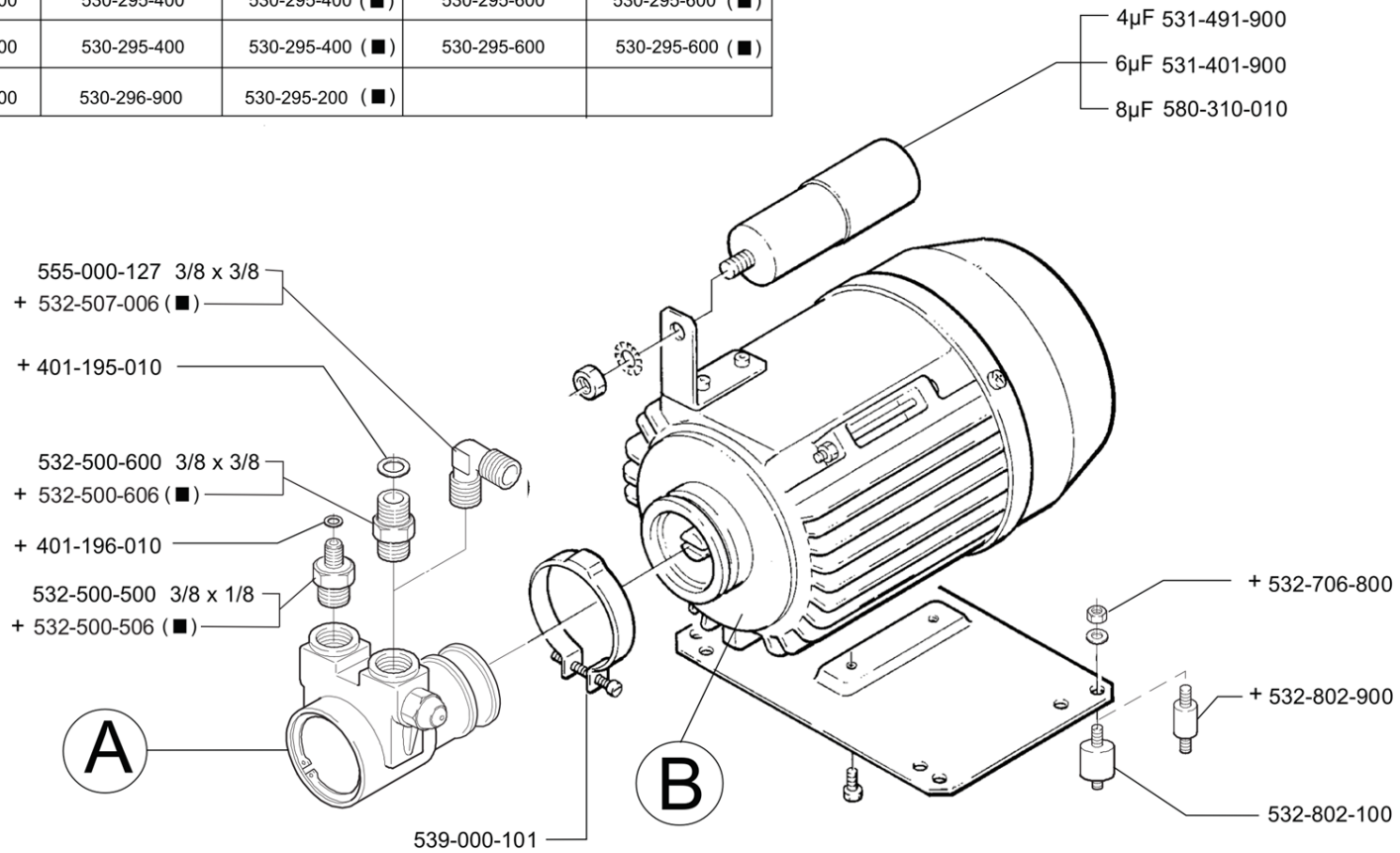
ELETTRO POMPA VOLUMETRICA
POMPE VOLUMETRIQUE

ED.
AUSGABE 01-08

TAB. AV-10

Pos	Pièce de rechange	Description	Validité	Notes
-	531494300	TÔLE 0,05		
	⇌ 2341119567	CONDENSEUR 10MF		
-	925783010	FILTRE POMPE		
	⇌ 2771117583	FILTRE POMPE		
-	401183010	JOINT 22X17X1,5		
-	401195010	JOINT D 14,5X10,2X1,5		
-	401196010	JOINT 8,5X4,5X1,5		
-	4081021923	ANNEAU ELASTIQUE JOINT POMPE		
-	533180010	POMPE VOLUMETRIQUE 180 L/h INOX AVEC FIL		
	⇌ 462992000	POMPE VOLUMETRIQUE 250LT/H		
-	4701029003	JOINT		
-	4771119839	FILTRE POUR POMPE		
-	4821023082	DEMI-CORPS JOINT-MOTEUR		
-	4821108987	DEMI-CORPS JOINT-POMPE		
-	2441133416	MOTEUR POMPE 220-240V 50-60HZ UL		
	⇌ 530298400	MOTEUR POMPE 220-240V/50-60HZ		
-	532500500R	RACCORD 6-3/8 NPT		
	⇌ 532500500	RACCORD 6-3/8 NPT		
-	532500600R	RACCORD EMBOUT 10-3/8 NPT		
	⇌ 532500600	RACCORD EMBOUT 10-3/8 NPT		
-	532802900	SILENTBLOC M6 12X19,5		
-	533180010	POMPE VOLUMETRIQUE 180 L/h INOX AVEC FIL		
	⇌ 533197900	POMPE VOLUMETRIQUE A BRIDE		
-	537036800	BY PASS AVEC CLAPET		
-	541806050	ECROU M6 INOX		
-	555000127R	RACCORD A COUDE 3/8		
	⇌ 555000127	RACCORD A COUDE 3/8		
-	565801041	RONDELLE 6,7		
-	593793001	VIS H M6 X 16 AVEC BORD		

A		B				
		200-240 V / 50-60 Hz	208-240 V / 50-60 Hz	110-120 V / 50-60 Hz	110-120 V / 60 Hz	
CO 1505 BF		533-197-300	530-295-400	530-295-400 (■)	530-295-600	530-295-600 (■)
CO 1305 BF		533-197-100	530-295-400	530-295-400 (■)	530-295-600	530-295-600 (■)
CO5 1309 BF		533-196-900	530-296-900	530-295-200 (■)		



(■) For N.S.F.

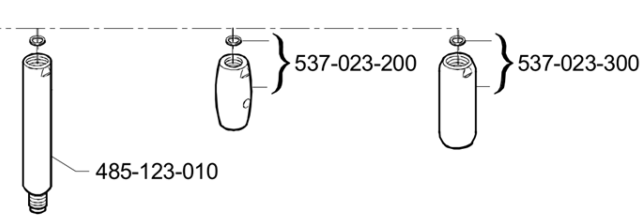
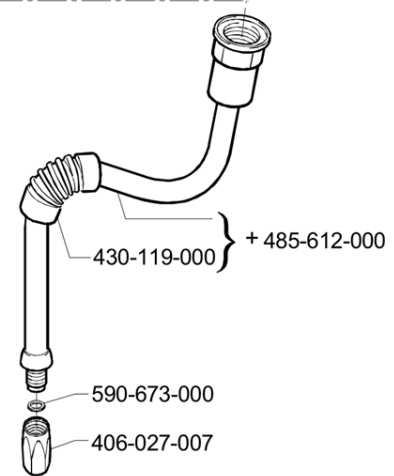
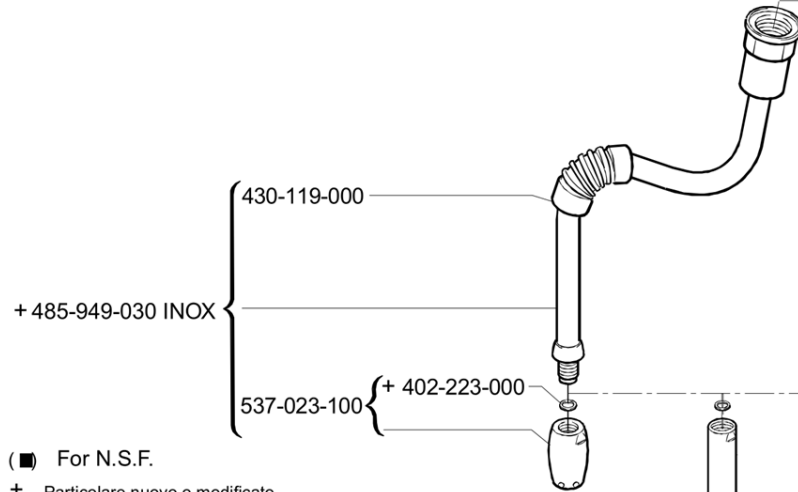
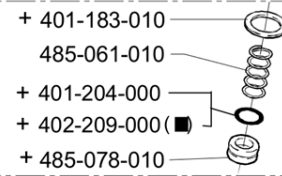
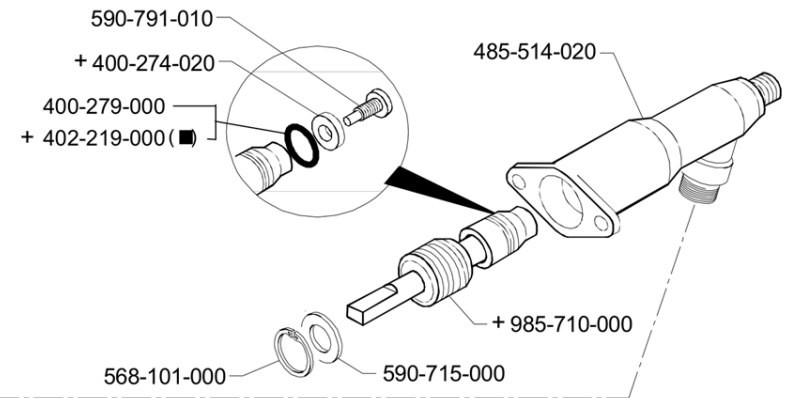
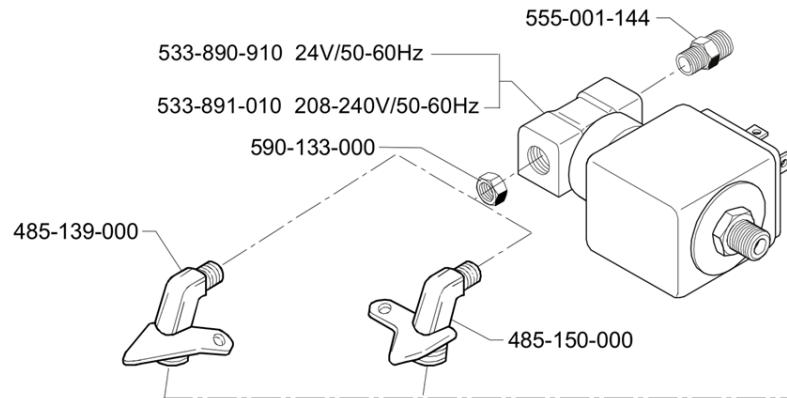
+ Particolare nuovo o modificato
Pièce nouvelle ou modifiée
New or modified part
Neues oder geaertes teil
Particular nuevo o modificado
Peça nova ou modificada

Pos	Pièce de rechange	Description	Validité	Notes
-	401195010	JOINT D 14,5X10,2X1,5		
-	401196010	JOINT 8,5X4,5X1,5		
-	530295200	MOTEUR POMPE 220-240V /50-60HZ		
-	530295400	MOTEUR 220-240 /50 208-240		
-	530295600	MOTEUR POMPE 110-120V/60HZ		
-	530296900	MOTEUR 220-240V 50-60HZ		
-	531401900	CONDENSATEUR 6,3 MF		
-	531491900	CONDENSEUR 4 MF		
-	532500500R	RACCORD 6-3/8 NPT		
	⇄ 532500500	RACCORD 6-3/8 NPT		
-	532500500R	RACCORD 6-3/8 NPT		
	⇄ 532500506	RACCORD 6-3/8 NPT NF		
-	532500600R	RACCORD EMBOUT 10-3/8 NPT		
	⇄ 532500600	RACCORD EMBOUT 10-3/8 NPT		
-	532500600R	RACCORD EMBOUT 10-3/8 NPT		
	⇄ 532500606	RACCORD EMBOUT 10-3/8 NPT NF		
-	555000127R	RACCORD A COUDE 3/8		
	⇄ 532507006	RACCORD 3/8 NF		
-	532706800	ECROU AUTOM. M6 INOX		
-	532802100	SILENTBLOC M6 ø20X20		
-	532802900	SILENTBLOC M6 12X19,5		
-	533180100	POMPE VOLUMETRIQUE 120 L/h INOX AVEC FIL		
	⇄ 533196900	POMPE VOLUMETRIQUE AVEC FILTRE		
-	533180100	POMPE VOLUMETRIQUE 120 L/h INOX AVEC FIL		
	⇄ 533197100	POMPE VOL. BAS DEBIT AVEC FILTRE		
-	533180200	POMPE VOLUMETRIQUE 100L/h INOX SANS FILT		
	⇄ 533197300	POMPE C/S		
-	539000101	CLIP M8		
-	555000127R	RACCORD A COUDE 3/8		
	⇄ 555000127	RACCORD A COUDE 3/8		
-	580310010	CONDENSATEUR 8MF 500V		

MAQUINA DE CAFE
MÁQUINA DE CAFÉ

COFFEE MACHINE
KAFFEEMASCHINE

MACCHINA PER CAFFE
MACHINE A CAFE



(■) For N.S.F.
+ Particolare nuovo o modificato
Pièce nouvelle ou modifiée
New or modified part
Neues oder geändertes teil
Particular nuevo o modificado
Particular novo ou modificado

GRIFO VAPOR
TORNEIRA DO VAPOR

STEAMTAPS
DAMPF-HÄHNE

RUBINETTI VAPORE
ROBINETS VAPEUR

ED. AUSGABE 01-08

TAB. AV-21

Pos	Pièce de rechange	Description	Validité	Notes
-	402321000F	JOINT ROBINET		
	⇌ 400274020	JOINT ROBINET		
-	400279000	JOINT TORIQUE 113		
-	401183010	JOINT 22X17X1,5		
-	401204000	GUARNITURE OR 10,82X1,78		
-	402209000	JOINT 10,82X1,78 NF		
-	402219000	JOINT TORIQUE 10,78X2,62 NF		
-	402223000	JOINT TORIQUE 7,65X1,78		
-	406027007	BULBE VAPEUR LAITON CHROME		
-	430119010	MANCHON		
	⇌ 430119000	MANCHON		
-	485061010	INOX RESSORT		
-	485078010	JOINT		
-	485123010	RALLONGE TUYAU VAPEUR INOX		
-	485139008	RACCORD PRELEVEMENT VAPEUR		
	⇌ 485139000	RACCORD PRELEVEMENT VAPEUR		
-	485150000	RACCORD ROTULE VAPEUR		
-	485514060F	CORPS ROBIN. VAPEUR		
	⇌ 485514020	CORPE ROBINET VAPEUR		
-	485612010	TUYAU VAPEUR AVEC PROTECTION		
	⇌ 485612000	TUYAU VAPEUR AVEC PROTECTION		
-	485949050	TUYAU VAPEUR INOX AVEC BOULE INOX		
	⇌ 485949030	TUYAU VAPEUR AVEC BOULBE INOX		
-	533890910R	ELECTR.3R ø 3 1/4 24/50-60		
	⇌ 533890910	ELECTR.3R ø 3 1/4 24/50-60		
-	533891010R	ELECTROV. 3R DIAM 3 1/4 208/240/60		
	⇌ 533891010	ELECTROV. 3R DIAM 3 1/4 208/240/60		
-	537023100	TERMINAL TUYAU VAPEUR 1,5MM INOX		
-	537023200	TERMINAL TUYAU VAPEUR INOX		
-	537023300	BULBE VAPEUR LONG INOX		
-	555001144R	DOUBLE RACCORD 1/4-1/4		
	⇌ 555001144	DOUBLE RACCORD 1/4-1/4		
-	568101000	ANNEAU		
-	590133000	CONTRE-ECROU 1/8		
-	590673000	RONDELLE 8X5X0,5		
-	590715000	RONDELLE 22,15X1,2		
-	590791010	VIS JOINT		
-	956855000F	ENS. TIGE AVEC LOGEMENT POUR JOINT		
	⇌ 985710000	PIVOT COMPLET		

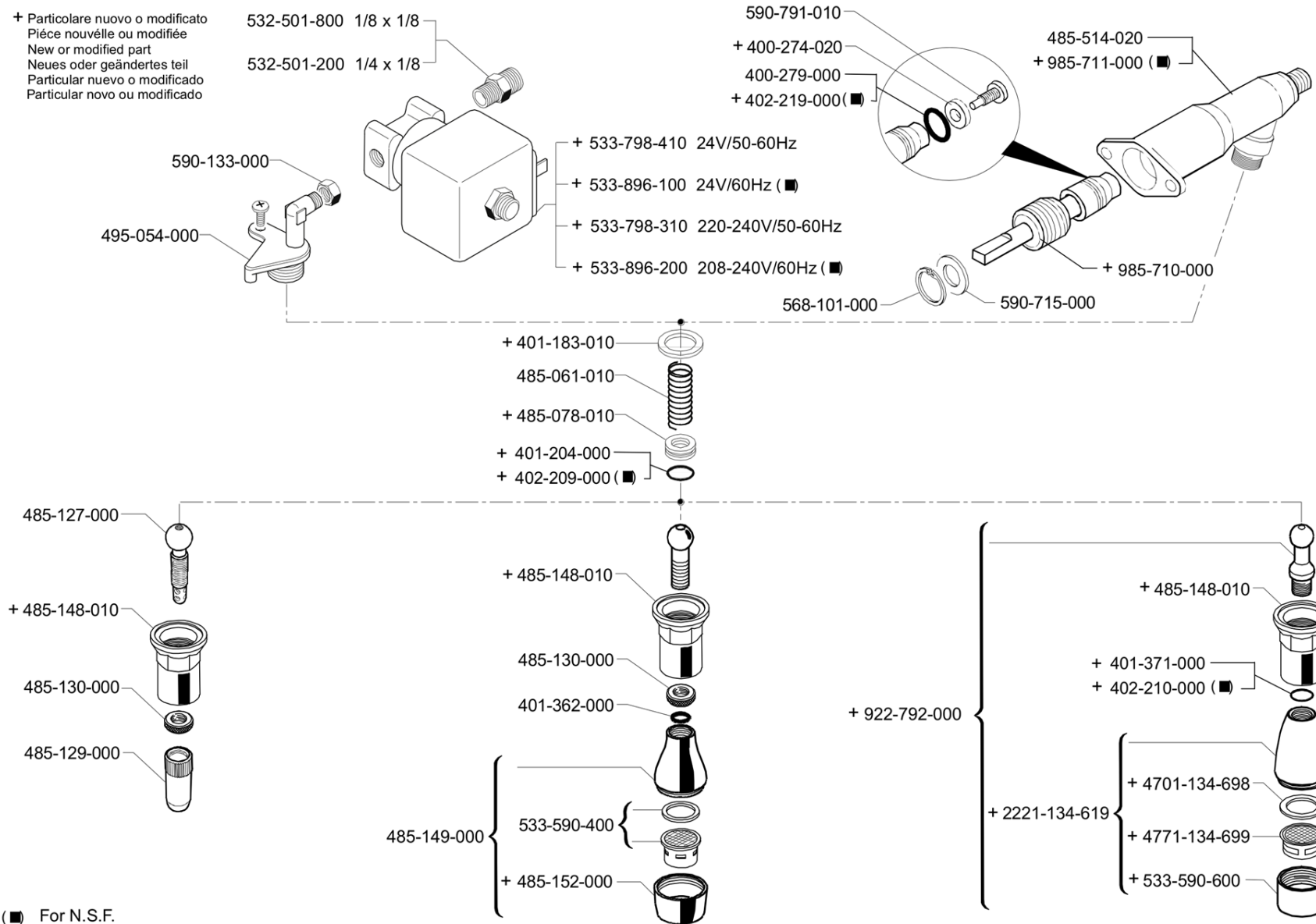
MAQUINA DE CAFE
MÁQUINA DE CAFÉ

COFFEE MACHINE
KAFFEEMASCHINE

MACCHINA PER CAFFE
MACHINE A CAFE



+ Particolare nuovo o modificato
Pièce nouvelle ou modifiée
New or modified part
Neues oder geändertes teil
Particular nuevo o modificado
Particular novo ou modificado



(■) For N.S.F.

GRIFO DE AGUA
TORNEIRA ÁGUA

WATER TAPS
WASSER-HÄHNE

RUBINETTI ACQUA
ROBINETS EAU

ED.
AUSGABE 01-08

TAB. AV-22

Pos	Pièce de rechange	Description	Validité	Notes
-	985717000	TUYAU EAU CHAUDE		
	⇌ 2221134619	TUYAU EAU CHAUDE		
-	402321000F	JOINT ROBINET		
	⇌ 400274020	JOINT ROBINET		
-	400279000	JOINT TORIQUE 113		
-	401183010	JOINT 22X17X1,5		
-	401204000	GUARNITURE OR 10,82X1,78		
-	401362000	JOINT TORIQUE 10,82 X 1,78		
-	401371000	JOINT 6,75 X 1,78		
-	402209000	JOINT 10,82X1,78 NF		
-	402210000	JOINT 6,75 X 1,78 NF		
-	402219000	JOINT TORIQUE 10,78X2,62 NF		
-	402320000F	JOINT 21X15X2 NSF		
	⇌ 4701134698	JOINT		
-	532305000	FILTRE		
	⇌ 4771134699	FILTRE		
-	485061010	INOX RESSORT		
-	485078010	JOINT		
-	485127000	BRISE-JET		
-	485129000	MANCHON BRISE-JET INOX		
-	485130000	ANNEAU INOX		
-	485148010	CALOTTE INOX 3/8 ARTICULATION		
-	936960020F	FORMATION TUYAU EAU AVEC CALOTTE PLAST.		
	⇌ 485149000	DIFFUSEUR EAU COMPLET INOX		
-	485152000	DIFFUSEUR EAU INOX		
-	485514060F	CORPS ROBIN. VAPEUR		
	⇌ 485514020	CORPE ROBINET VAPEUR		
-	495054008	RACCORD JET		
	⇌ 495054000	RACCORD JET		
-	532501200R	RACCORD EMBOUT 1/4X1/8		
	⇌ 532501200	RACCORD EMBOUT 1/4X1/8		
-	532501810R	INSERT 1/8		
	⇌ 532501800	RACCORD TERM. 1/8X1/8		
-	533590410	FILTRE DIFFUSEUR		
	⇌ 533590400	FILTRE DIFFUSEUR		
-	985716020F	BRISE-JET M22X1		
	⇌ 533590600	BRISE JET M22X1 NF		
-	533904800F	EV 2 VOIES NC 220/240V 50/60Hz VITON 1/		
	⇌ 533798310	ELECTR.2G 220-240/50-60		
-	533895100R	EV 2 VOIES 24V 50/60 VITON 1/8"		
	⇌ 533798410	ELECTR.2G 24/50-60		
-	533896100R	ELECTR. 2G 24/60 NF		
	⇌ 533896100	ELECTR. 2G 24/60 NF		
-	533904900F	EV 2 VOIS NC 208-240V 60Hz VITON 1/8"		

Pos	Pièce de rechange	Description	Validité	Notes
	⇒ 533896200	ELECTROV.2G 208-240/60NF		
-	568101000	ANNEAU		
-	590133000	CONTRE-ECROU 1/8		
-	590715000	RONDELLE 22,15X1,2		
-	590791010	VIS JOINT		
-	936960020F	FORMATION TUYAU EAU AVEC CALOTTE PLAST.		
	⇒ 922792000	DISTRIBUTEUR EAU INOX		
-	956855000F	ENS. TIGE AVEC LOGEMENT POUR JOINT		
	⇒ 985710000	PIVOT COMPLET		
-	485514060F	CORPS ROBIN. VAPEUR		
	⇒ 985711000	CORPE ROBINET VAPEUR NF		

MAQUINA DE CAFE
MÁQUINA DE CAFÉ

COFFEE MACHINE
KAFFEEEMASCHINE

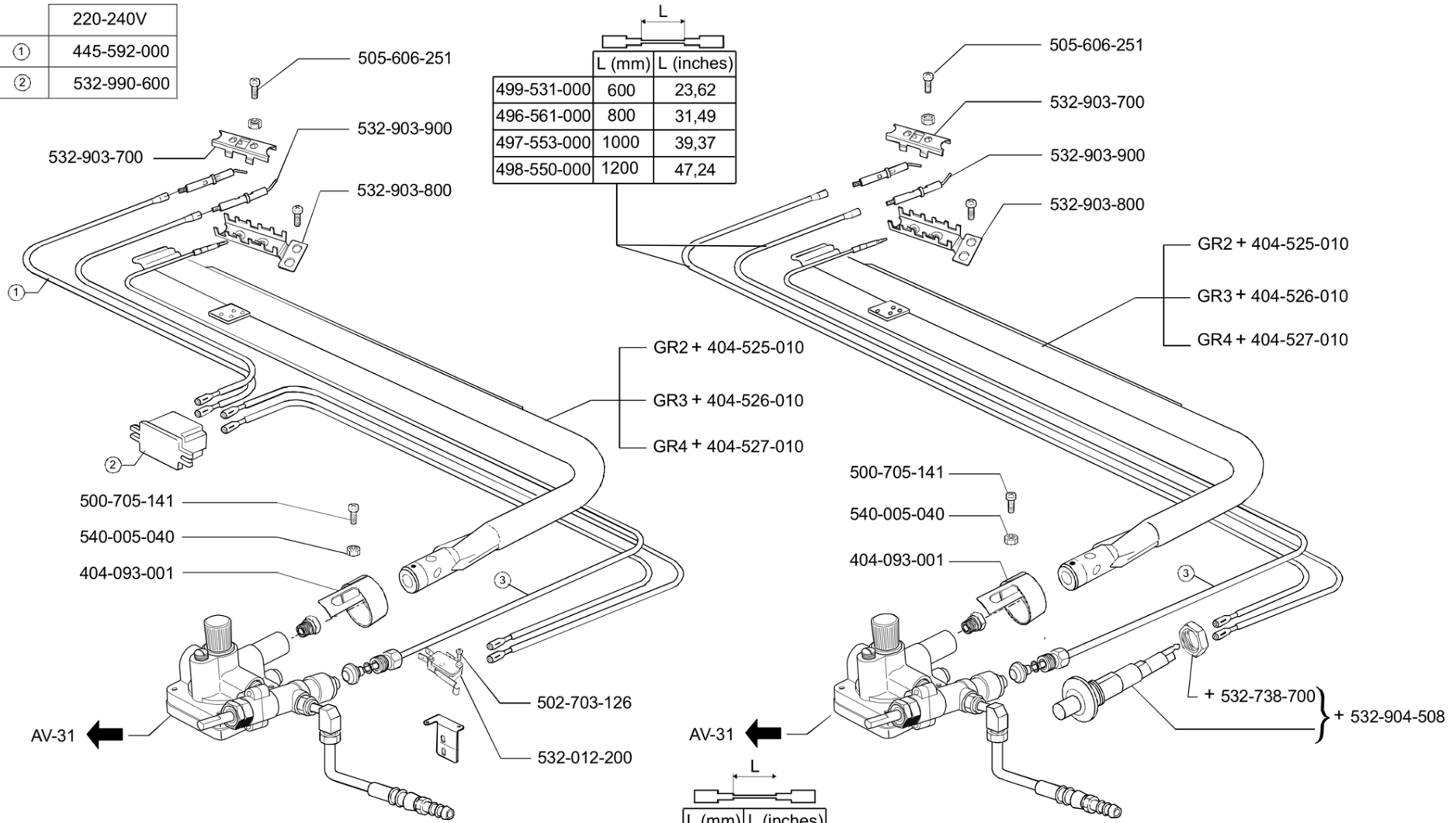
MACCHINA PER CAFFE
MACHINE A CAFE



	220-240V
①	445-592-000
②	532-990-600

	L	
	L (mm)	L (inches)
499-531-000	600	23,62
496-561-000	800	31,49
497-553-000	1000	39,37
498-550-000	1200	47,24

	L	
	L (mm)	L (inches)
532-904-100	600	23,62
532-904-200	850	33,46
532-904-300	1200	47,24



+ Particolare nuovo o modificato
Pièce nouvelle ou modifiée
New or modified part
Neues oder geändertes teil
Particular nuevo o modificado
Particular novo ou modificado

INSTALACION DE CALENTAMIENTO A GAS
INSTALAÇÃO DE AQUECIMENTO A GAS

GAS HEATING SYSTEM
GASHEIZUNGSANLAGEN

IMPIANTO DI RISCALDAMENTO A GAS
INSTALLATION DE CHAUFFAGE GAZ

ED.
AUSGABE 01-08

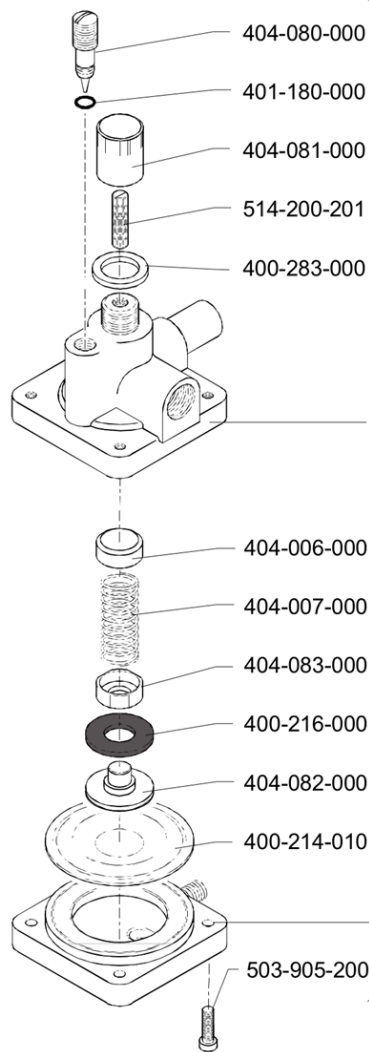
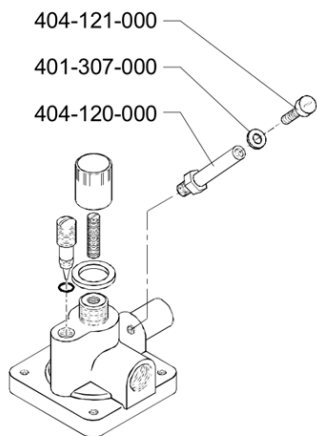
TAB. AV-30

Pos	Pièce de rechange	Description	Validité	Notes
-	404093001	BULLE D'AIR		
-	404525010	BRULEUR GAS GR2		
-	404526010	BRULEUR GAS GR3		
-	404527010	BRULEUR GAS GR4		
-	445592000	CABLE ALLUM. GAZ H.T. 220/240		
-	496561000	CABLES PIEZO-ELECTRIQUE 800 MM		
-	497553000	CABLES PIEZO-ELECTRIQUE 1000 MM		
-	498550000	CABLES PIEZO-ELECTRIQUES 1200MM		
-	499531000	CABLES PIEZO-ELECTRIQUES 600 MM		
-	500705141	VITE C MOLETE T.CR. M5 X 14		
-	502703126	VIS H. T.CR. M3 X 12		
-	505606251	VIS FX.ETRIER/CONTRE-ETRIER		
-	532012200	MICRO-CONTACT ALL.GAZ		
-	532738700	ECROU		
-	532905501	CONTRE-BRIDE A 3 SIEGES		
	⇒ 532903700	CONTRE-BRIDE A 3 SIEGES		
-	532905601	ETRIER A 3 SIEGES		
	⇒ 532903800	ETRIER A 3 SIEGES		
-	532903900	BOUGIE ALLUMAGE GAZ		
-	532904100	THERMOCOUPLE 600 MM		
-	532904200	THERMOCOUPLE 850 MM		
-	532904300	THERMOCOUPLE 1200MM		
-	532904500	ALLUMEUR PIEZOELECTRIQUE		
	⇒ 532904508	ALLUMEUR PIEZOELECTRIQUE		
-	532990600	GENERAT.H.T.ALL.GAZ 220/240V		
-	540005040	ECROU M5 INOX		

MAQUINA DE CAFE
MÁQUINA DE CAFÉ

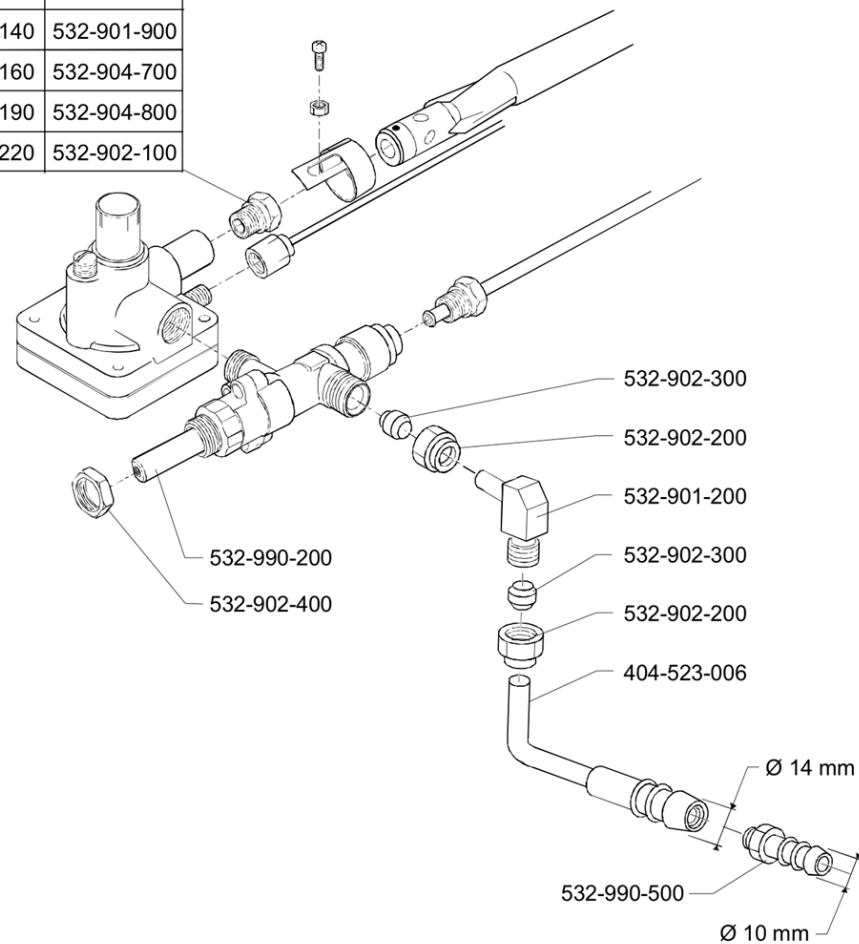
COFFEE MACHINE
KAFFEEEMASCHINE

MACCHINA PER CAFFE
MACHINE A CAFE



50	532-901-300
70	532-901-400
80	532-901-500
90	532-904-600
100	532-901-600
120	532-901-800
140	532-901-900
160	532-904-700
190	532-904-800
220	532-902-100

404-930-002



INSTALACION DE CALENTAMIENTO A GAS
INSTALAÇÃO DE AQUECIMENTO A GAS

GAS HEATING SYSTEM
GASHEIZUNGSANLAGEN

IMPIANTO DI RISCALDAMENTO A GAS
INSTALLATION DE CHAUFFAGE GAZ

ED. AUSGABE 01-08

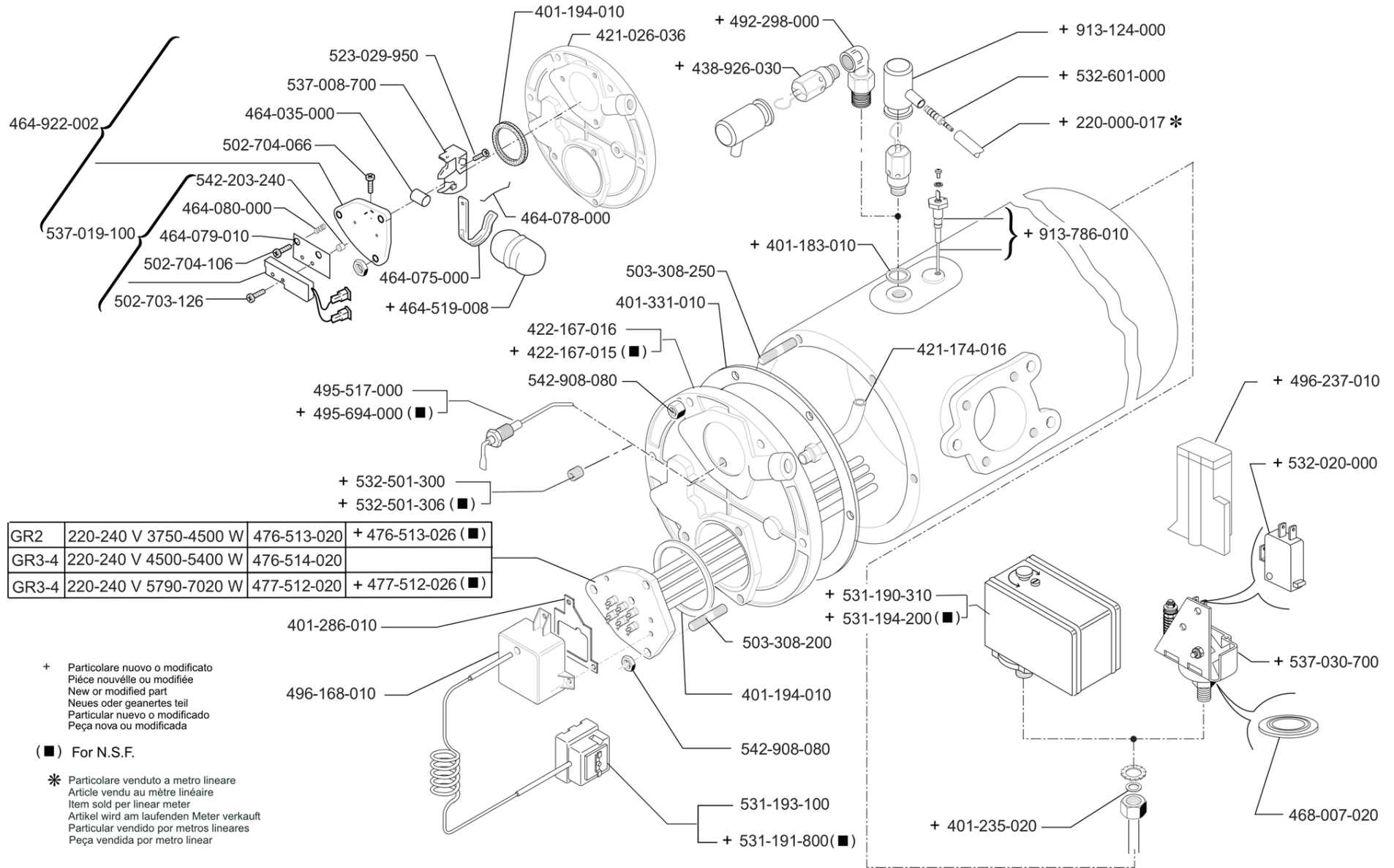
TAB. AV-31

Pos	Pièce de rechange	Description	Validité	Notes
-	400214010	MEMBRANE REGULATEUR		
-	400216000	JOINT CHEMISE INF.		
-	400283000	JOINT 18X12X2		
-	401180000	JOINT TORIQUE 2,90X1,78		
-	401307000	JOINT D 5,8X3,2X1		
-	404006000	DOUILLE SUPERIEURE		
-	404007000	RESSORT REGULATEUR		
-	404080000	VIS REGLAGE MINIMUM		
-	404081000	CAPUCHON		
-	404082000	AXE PORTE JOINT		
-	404083000	DOUILLE INFERIEURE		
-	404120000	RACCORD CONTROLE PRESSION		
-	404121000	BOUCHON REGULATEUR GAZ ESPAGNE		
-	404523006	EMBOUT COUDE		
-	404930002	REGULATEUR GAZ		
-	503905200	VIS H M5 X 20 INOX		
-	514200201	VIS S.T. M5 X 20		
-	532901200	RACCORD A COUDE GAZ		
-	532901300	INJECTEUR GAZ DE 50		
-	532901400	INJECTEUR GAZ DE 70		
-	532901500	INJECTEUR GAZ DE 80		
-	532901600	INJECTEUR GAZ DE 100		
-	532901800	INJECTEUR GAZ DE 120		
-	532901900	INJECTEUR GAZ DE 140		
-	532902100	INJECTEUR GAZ DE 220		
-	532902200	ECROU		
-	532902300	ANNEAU BICONE		
-	532902400	ECROU M13X1		
-	532904600	INJECTEUR GAZ DE 90		
-	532904700	INJECTEUR GAZ DE 160		
-	532904800	INJECTEUR GAZ DE 190		
-	532990200	ROBINET GAS AVEC SICURITE		
-	532990500	EMBOUT GAZ GPL		

MAQUINA DE CAFE
MÁQUINA DE CAFÉ

COFFEE MACHINE
KAFFEE MASCHINE

MACCHINA PER CAFE
MACHINE A CAFE



GR2	220-240 V 3750-4500 W	476-513-020	+ 476-513-026 (■)
GR3-4	220-240 V 4500-5400 W	476-514-020	
GR3-4	220-240 V 5790-7020 W	477-512-020	+ 477-512-026 (■)

+ Particolare nuovo o modificato
Pièce nouvelle ou modifiée
New or modified part
Neues oder geändertes Teil
Particular nuevo o modificado
Peça nova ou modificada

(■) For N.S.F.

* Particolare venduto a metro lineare
Article vendu au mètre linéaire
Item sold per linear meter
Artikel wird am laufenden Meter verkauft
Particular vendido por metros lineares
Peça vendida por metro linear

EQUIPO DE CALDERA
EQUIPAMENTO DA CALDEIRA

BOILER EQUIPMENT
KESSEL-AUSRÜSTUNG

EQUIPAGGIAMENTO CALDAIA
EQUIPEMENT CHAUDIERE

ED. AUSGABE 01-08

TAB. AV-32

Pos	Pièce de rechange	Description	Validité	Notes
-	220000017	TUYAU SILICONE ø 10X15		
-	401183010	JOINT 22X17X1,5		
-	401194010	JOINT RESISTANCE		
-	401235020	JOINT D 11X6,5X1,5		
-	401286010	JOINT PROTECTION RESISTANCE		
-	401331010	JOINT COUVERTURE CHAUDIERE		
-	421026038	COUVERCLE CHAUDIERE		
	⇒ 421026036	COUVERCLE CHAUDIERE		
-	421174016	TUYAU VAPEUR		
-	422167015	COUVERCLE CHAUDIERE NF		
-	422167016	COUVERCLE CHAUDIERE		
-	438926030	CLAPETSICURITE AVEC LEVIER 2,0		
-	464035000	AIMANT		
-	464075000	SIEGE FLOTTEUR		
-	464078000	RESSORT TENUE FLOTTEUR		
-	464079010	PLAQUETTE SUPP. DETECT. PROXIM.		
-	464080000	RESSORT SUPP. DETECTEUR PROXIMITE		
-	464519008	FLOTTEUR		
-	537058100	ENS.RÉGULAT. NIVEAU MAGNÉTIQUE		
	⇒ 464922002	NIVEAU AUTOMATIQUE MAGNETIQUE		
-	468007020	MEMBRANE PRESSOSTAT		
-	476513030	RESISTANCE 220-240V 3750-4500W		
	⇒ 476513020	RESISTANCE 220-240V 3750-4500W		
-	476513038	RESISTANCE 220-240V 3750-4500W NF		
	⇒ 476513026	RESISTANCE 220-240V 3750-4500W NF		
-	476514030	RESISTANCE 4500-220-5400/240		
	⇒ 476514020	RESISTANCE 4500-220-5400/240		
-	477512030	RESISTANCE 220-240V 5790-7020W		
	⇒ 477512020	RESISTANCE 220-240V 5790-7020W		
-	477512038	RESISTANCE 220-240V 5790-7020W NF		
	⇒ 477512026	RESISTANCE 220-240V 5790-7020W NF		
-	492298018	RACC. COUDE VALV.3/8F -3/8M RUVECO		
	⇒ 492298000	RACCORDE CLAPET SICURITE		
-	495694000	SONDE NIVEAU CHAUDIERE		
	⇒ 495517000	SONDE		
-	495694000	SONDE NIVEAU CHAUDIERE		
-	496168010	PROTECTION CONNECTEUR		
-	496237010	PROTECTION PRESSOSTAT		
-	502703126	VIS H. T.CR. M3 X 12		
-	502704066	VIS TCTC 4X6 INOX		
-	502704106	VIS TCTC 4X10 INOX		
-	503308200	PRISONNER M8X20		
-	503308250	PRISONNER M8X25 INOX		
-	523029950	VIS AUT.T.C.CR.2,9X9,5 INOX		

Pos	Pièce de rechange	Description	Validité	Notes
-	531190310	PRESSOSTAT		
-	531191800	THERMOSTAT SECURITE' UL		
-	531193100	THERMOSTAT DE SECIRITE		
-	531190310	PRESSOSTAT		
	⇒ 531194200	PRESSOSTAT UL		
-	532020000	MICROINTERRUPTEUR		
-	532501300R	VIS FEREMETURE 1/8		
	⇒ 532501300	VIS FEREMETURE 1/8		
-	532501300R	VIS FEREMETURE 1/8		
	⇒ 532501306	BOUCHON 1/8 NF		
-	532601000	RACCORD PORTE-CAOUTCHOUC		
-	537008700	BALANCIER REGLABLE		
-	537019100	BOITIER NIVEAU AUTOMATIQUE		
-	537030710	PRESSOSTAT MEMBRANE 1,45		
	⇒ 537030700	PRESSOSTAT A MEMBRANE 1,45		
-	542203240	ECROU M3 INOX		
-	542908080	ECROU M8		
-	913124010	PROTECTION CLAPETSICURITE		
	⇒ 913124000	PROTECTION CLAPETSICURITE		
-	913786010	SONDE NIVEAU DROIT L=89 MM		

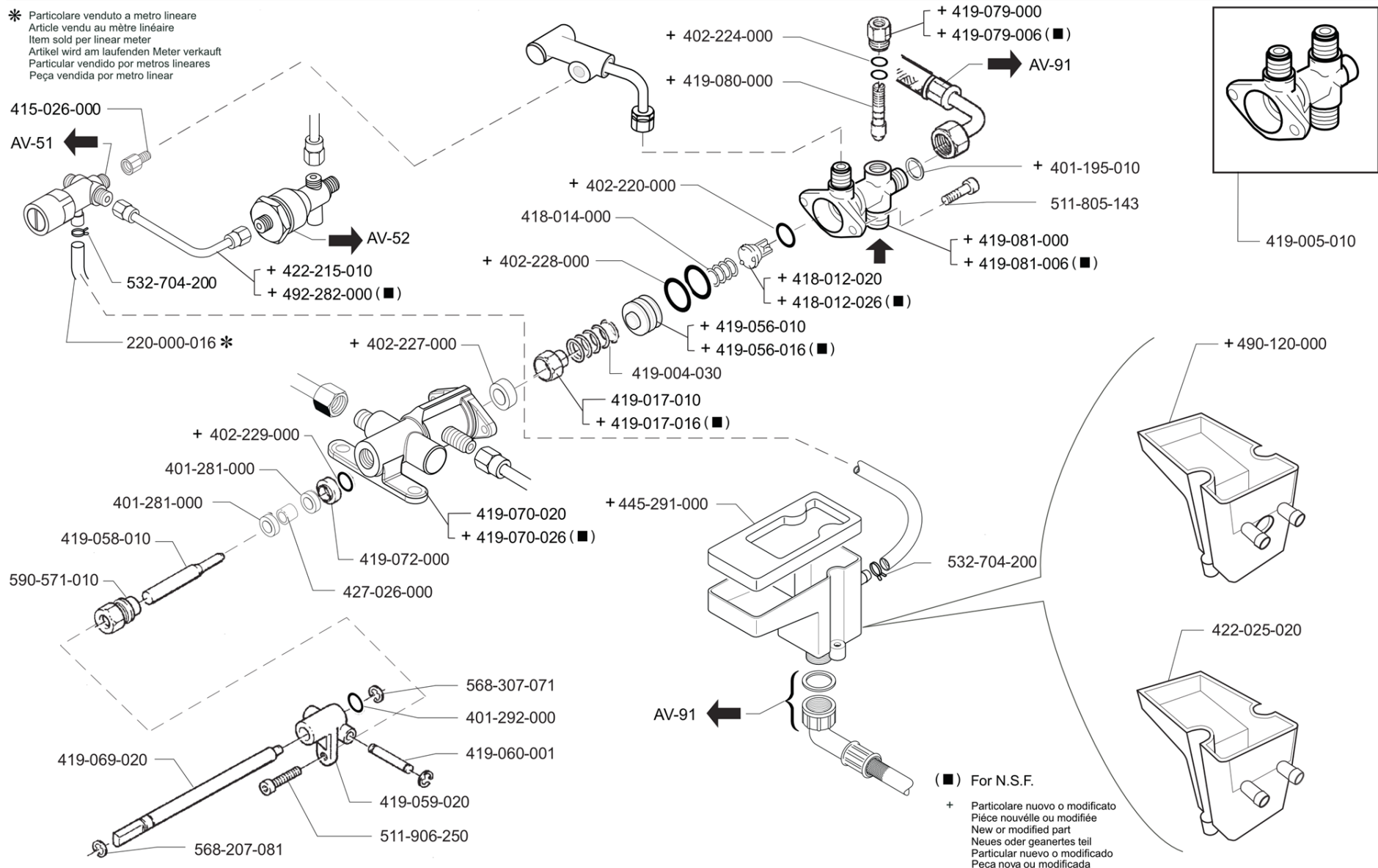
MAQUINA DE CAFE
MÁQUINA DE CAFÉ

COFFEE MACHINE
KAFFEE MASCHINE

MACCHINA PER CAFE
MACHINE A CAFE



* Particolare venduto a metro lineare
Article vendu au mètre linéaire
Item sold per linear meter
Artikel wird am laufenden Meter verkauft
Particular vendido por metros lineares
Peça vendida por metro linear



GRIFO DE ALIMENTACION
TORNEIRA DA ALIMENTAÇÃO

FEE DING TAP
SPEISE HAHN

RUBINETTO DI ALIMENTAZIONE
ROBINET D'ALIMENTATION

ED. AUSGABE 01-08

TAB. AV-34

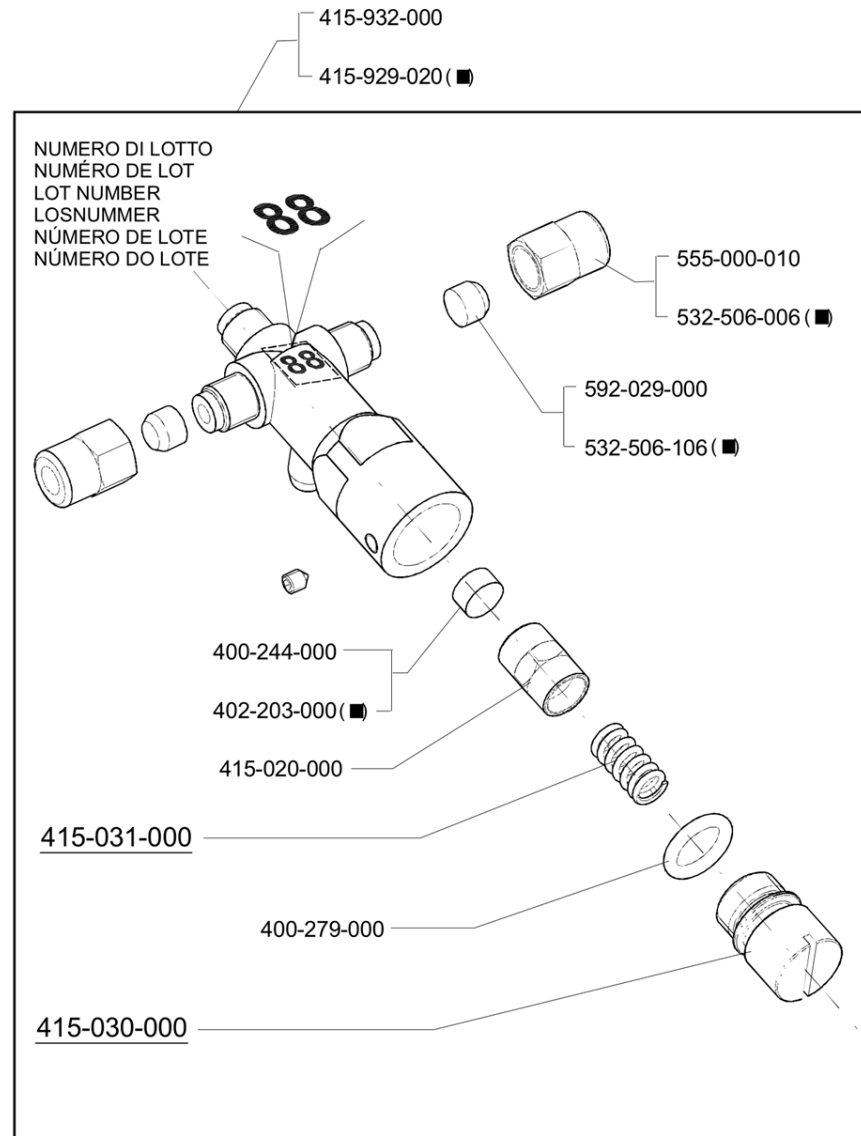
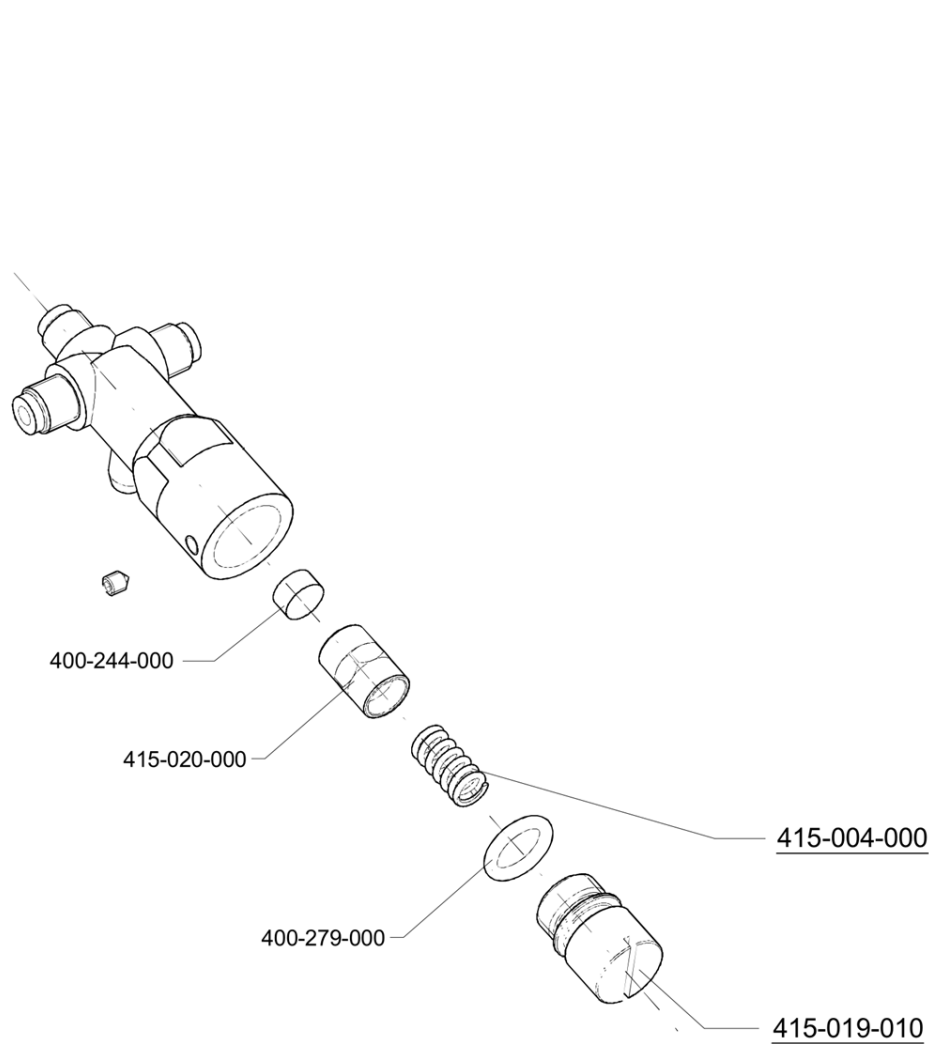
Pos	Pièce de rechange	Description	Validité	Notes
-	220000016	TUYAU SILICONE ø 6X10		
-	401195010	JOINT D 14,5X10,2X1,5		
-	401281000	JOINT ANNEAU		
-	401292000	JOINT TORIQUE 9,25X1,78		
-	402220000	JOINT TORIQUE 9,13X2,62		
-	402224000	JOINT TORIQUE 5,28X1,78		
-	402227000	JOINT		
-	402228000	JOINT TORIQUE 18,72X2,62		
-	402229000	JOINT TORIQUE 7,59X2,62		
-	415026000	ENTRETOISE CLAPET SURPRESSION		
-	418012028	CLAPET COURT ANTI-RETOUR		
	⇒ 418012020	CLAPET COURT ANTI-RETOUR		
-	418012028	CLAPET COURT ANTI-RETOUR		
	⇒ 418012026	CLAPET COURT POUR RIT NF		
-	418014000	RESSORT CLAPET		
-	419004030	RESSORT		
-	419005010	RACCORD CORPS VANNE		
-	419017018	SIEGE JOINT		
	⇒ 419017010	SIEGE JOINT		
-	419017016	SIEGE JOINT NF		
-	419056038	JOINT		
	⇒ 419056010	JOINT		
-	419056038	JOINT		
	⇒ 419056016	JOINT NF		
-	419058010	TIGE		
-	419059020	BALANCIER		
-	419060001	AXE BALANCIER		
-	419069020	TIGE ROBINET ALIMENTATION		
-	419070028	CORPS ROBINET ALIMENTATION		
	⇒ 419070020	CORPS ROBINET ALIMENTATION		
-	419070028	CORPS ROBINET ALIMENTATION		
	⇒ 419070026	CORPS ROBINET ALIMENTATION NF		
-	419072000	DOUILLE POSITIONNEMENT JOINT		
-	419079000	GUIDE OBTURATEUR ROB. ALIM.		
-	419079006	GUIDE OBTURATEUR ROB. ALIM. NF		
-	419080000	OBTURATEUR ROB. ALIMENTATION		
-	419081000	RACCORD CORPS DE VANNE		
-	419081006	RACCORD CORPS DE VANNE NF		
-	422025020	BAC DE DECHARGE		
-	422215010	TUYAU D'EXPANSION/RETENUE		
-	427026000	DOUILLE ROBINET ALIMENTATION		
-	445291000	COUVERCLE CUVETTE VIDANGE		
-	490120000	CUVETTE ECOULEMENT		
-	492282000	TUYAU D'EXPANSION/RETENUE NF		

Pos	Pièce de rechange	Description	Validité	Notes
-	511805143	VIS CHC M5 X 14		
-	511906250	VIS T.C.E. M6X25 INOX		
-	532704200	CLIP DOUBLE CABLE		
-	568207081	ANNEAU BENZING D 7		
-	568307071	ANNEAU BENZING 7 SP 220		
-	590571010	PRESSE-ETOUPE		

MAQUINA DE CAFE
MÁQUINA DE CAFÉ

COFFEE MACHINE
KAFFEEMASCHINE

MACCHINA PER CAFFE
MACHINE A CAFE



(■) For N.S.F.

VÁLVULA DE EXPANSIÓN
VÁLVULA DE EXPANSÃO

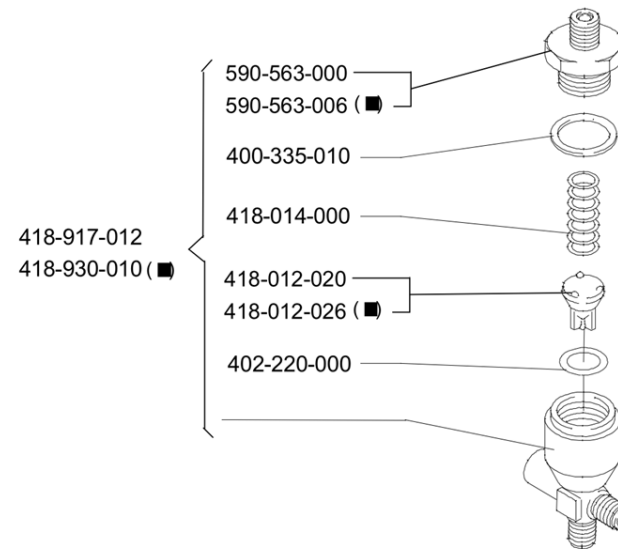
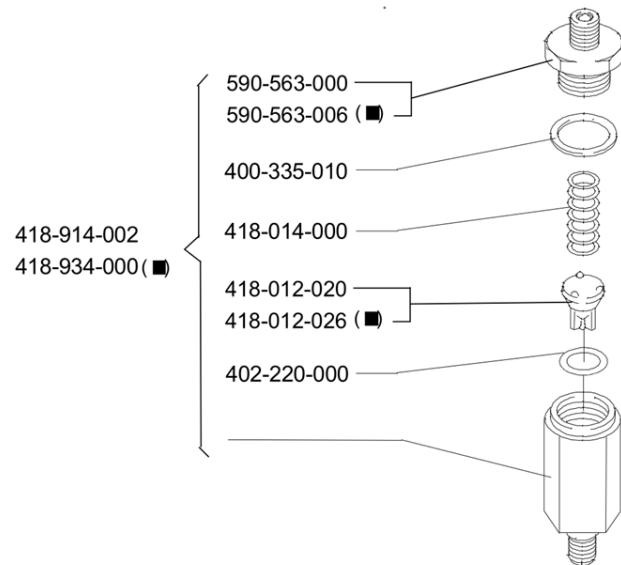
EXPANSION VALVE
EXPANSIONSVENTIL

VALVOLA ESPANSIONE
CLAPET DE SURPRESSION

ED.
AUSGABE 01-08

TAB. AV-51

Pos	Pièce de rechange	Description	Validité	Notes
-	400244000	JOINT SERRE		
-	400279000	JOINT TORIQUE 113		
-	402203000	JOINT SERRE NF		
-	415004000	RESSORT INOX		
-	415019010	VIS REGLAGE CLAPET EXPANSION		
-	415020000	PORTEJOINT		
-	415030000	VIS DE REGLAGE SOUPAPE DE VIDANGE		
-	415031000	RESSORT VANNE		
-	993761000F	ENSEMBLE SOUPAPE D'EXPANSION NSF		
	⇌ 415929020	CLAPET DE SURPRESSION A VIS NF		
-	993761020F	SOUPAPE D'EXPANSION NSF		
	⇌ 415932000	CLAPET EXPANSION		
-	532506006	CALOTTE 6-1/8		
-	592029000R	RACCORD BOUCHON 1/8		
	⇌ 532506106	EMBOUT BORGNE 1/8 NF		
-	555000010	COUVERTURE 6-1/8		
-	592029000R	RACCORD BOUCHON 1/8		
	⇌ 592029000	RACCORD BOUCHON 1/8		



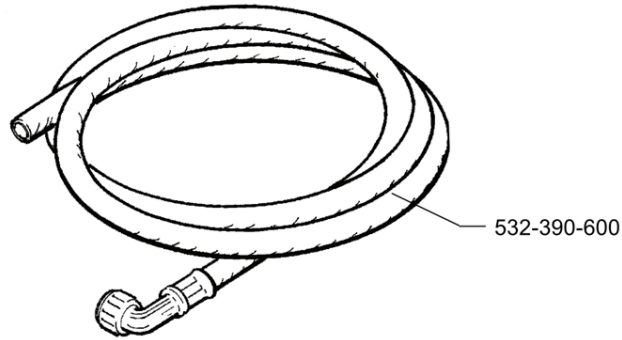
(■) For N.S.F.

Pos	Pièce de rechange	Description	Validité	Notes
-	400335010	JOINT 21X24,5X1,5		
-	402220000	JOINT TORIQUE 9,13X2,62		
-	418012028	CLAPET COURT ANTI-RETOUR		
	⇄ 418012020	CLAPET COURT ANTI-RETOUR		
-	418012028	CLAPET COURT ANTI-RETOUR		
	⇄ 418012026	CLAPET COURT POUR RIT NF		
-	418014000	RESSORT CLAPET		
-	418914002	CLAPET ANTI RETOUR		
-	418917020	CLAPET ANTI RETOUR		
	⇄ 418917012	CLAPET ANTI RETOUR		
-	418917020	CLAPET ANTI RETOUR		
	⇄ 418930010	CLAPET ANTI-RETOUR 1/8 INS. NF		
-	418934000	CLAPET ANTI-RETOUR 1/8NF		
-	419084000	NIPPLES DOUBLE 1/8-1/2		
	⇄ 590563000	NIPPLES DOUBLE 1/8-1/2		
-	419084000	NIPPLES DOUBLE 1/8-1/2		
	⇄ 590563006	RACCORD DOUBLE 1/8 X 1/2 NF		

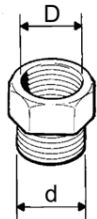
MAQUINA DE CAFE
MÁQUINA DE CAFÉ

COFFEE MACHINE
KAFFEE MASCHINE

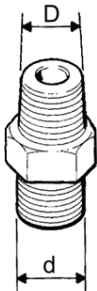
MACCHINA PER CAFFÈ
MACHINE A CAFE



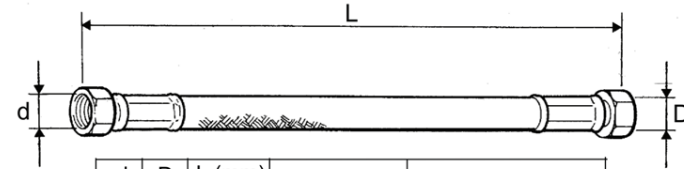
(■) For N.S.F.
+ Particolare nuovo o modificato
+ Pièce nouvelle ou modifiée
+ New or modified part
+ Neues oder geaertes teil
+ Particular nuevo o modificado
+ Peça nova ou modificada



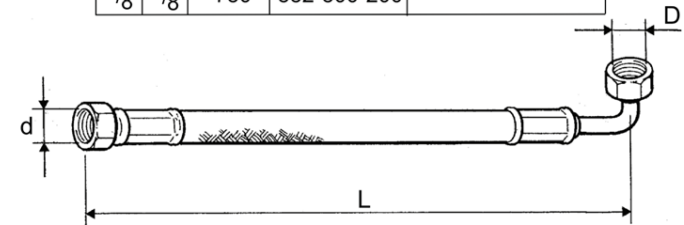
D	d	
3/8	1/8	593-583-000
1/8	3/8	594-529-000



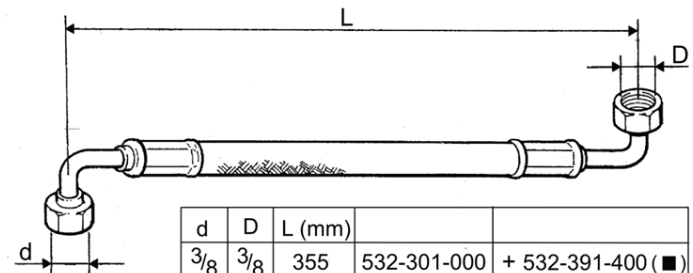
D	d		
3/8	3/8	532-500-600	+ 532-500-606 (■)
3/8	1/8	532-500-500	+ 532-500-506 (■)



d	D	L (mm)		
1/8	1/8	220	532-302-200	
1/8	1/8	260	532-303-200	
1/8	1/8	370	532-300-500	+ 532-391-500 (■)
1/8	1/8	550	532-302-000	+ 532-304-200 (■)
1/8	1/8	2500	532-300-700	+ 532-304-900 (■)
1/4	1/4	280	532-302-600	
1/4	1/4	750	532-303-000	
3/8	3/8	750	532-300-200	



d	D	L (mm)		
3/8	3/8	2500	532-301-900	
3/8	3/8	2000		+ 532-391-300 (■)



d	D	L (mm)		
3/8	3/8	355	532-301-000	+ 532-391-400 (■)

Pos	Pièce de rechange	Description	Validité	Notes
-	532300200	TUYAU FLEXIBLE 3/8 MM 750		
-	532300500	TUYAU 1/8X1/8 MM 370		
-	532300700	TUYAU 1/8X1/8 MM 2500		
-	532301000	TUYAU FLEXIBLE 3/8 COUDES 355MM		
-	532301900	TUYAU 3/8X 3/8 90° MM 2500		
-	532302000	TUYAU BLINDE' 1/8X1/8 550 MM		
-	532302200	TUYAU RETINE 1/8 X1/8 MM220		
-	532302600	TUYAU RETINE 1/4X1/4 280MM		
-	532303000	TUYAU RETINE 1/4X1/4 MM750		
-	532303200	TUYAU FLEXIBLE 1/8X1/8 260 MM		
-	532304200	TUYAU BLINDE' 1/8X1/8 550 MM NF		
-	532304900	TUYAU 1/8X1/8 MM 2500 NF		
-	532390600	TUYAU ECOULEMENT		
-	532391300	TUYAU FLEXIBLE 3/8X3/8 90° 2000MM NF		
-	532391400	TUYAU FLEXIBLE 3/8 COUDES 355MM NF		
-	532391500	TUYAU 1/8X1/8 MM 370 NF		
-	532500500R	RACCORD 6-3/8 NPT		
	⇒ 532500500	RACCORD 6-3/8 NPT		
-	532500500R	RACCORD 6-3/8 NPT		
	⇒ 532500506	RACCORD 6-3/8 NPT NF		
-	532500600R	RACCORD EMBOUT 10-3/8 NPT		
	⇒ 532500600	RACCORD EMBOUT 10-3/8 NPT		
-	532500600R	RACCORD EMBOUT 10-3/8 NPT		
	⇒ 532500606	RACCORD EMBOUT 10-3/8 NPT NF		
-	593583000	RACCORD 1/8M-3/8F		
-	594529000	MAMELON 1/8F X 3/8		

Pos	Pièce de rechange	Description	Validité	Notes
-	418037008	RACCORD COUDE 1/4" GAZ VANNE ANTI-REMOUS		
-	418941010	CLAPET ANTIDEPRESSION		
	⇔ 418911010	CLAPET ANTIDEPRESSION		
-	418941010	CLAPET ANTIDEPRESSION		
	⇔ 418941000	ENS.VALVE ANTI-REMOUS		
-	418941010	CLAPET ANTIDEPRESSION		
-	421289010	MANOMETRE DOUBLE		
-	422018030	PROTECTION CENTRALE 2GR		
-	422253040	GRILLE CHAUFFE-TASSES GAUCHE		
	⇔ 422253020	GRILLE CHAUFFE-TASSES GAUCHE		
-	422253040	GRILLE CHAUFFE-TASSES GAUCHE		
	⇔ 422253030	GRILLE CHAUFFE-TASSES GAUCHE		
-	422253040	GRILLE CHAUFFE-TASSES GAUCHE		
-	422254040	GRILLE CHAUFFE-TASSES CENTRALE		
	⇔ 422254020	GRILLE CHAUFFE-TASSES CENTRALE		
-	422254040	GRILLE CHAUFFE-TASSES CENTRALE		
	⇔ 422254030	RILLE CHAUFFE-TASSES CENTRALE		
-	422254040	GRILLE CHAUFFE-TASSES CENTRALE		
-	422255040	GRILLE CHAUFFE-TASSES DROITE		
	⇔ 422255020	GRILLE CHAUFFE-TASSES DROITE		
-	422255040	GRILLE CHAUFFE-TASSES DROITE		
	⇔ 422255030	GRILLE CHAUFFE-TASSES DROITE		
-	422255040	GRILLE CHAUFFE-TASSES DROITE		
-	422294010	PANN.ANTER.M22 GR2 VERRE HAUT		
-	422295010	BANDE POST.M22 GR2 INOX LUX		
-	457404008F	COUVERCLE CHAUDIÈRE G NSF		
	⇔ 422303005	COUVERCLE CHAUDIERE NF		
-	457404005F	COUVERCLE G ALLÉGÉ		
	⇔ 422303006	COUVERCLE CHAUDIERE		
-	457404005F	COUVERCLE G ALLÉGÉ		
	⇔ 422303008	COUVERCLE CHAUDIERE		
-	422562018	TUYAU COMPTEUR VOL-GROUPE NF		
-	422563038	TUYAU COMPTEUR VOL-GROUPE GAUCHE NF		
-	422668030	PLATEAU ECOULEMENT 2 GR		
	⇔ 422668020	PLATEAU ECOULEMENT 2 GR		
-	422668030	PLATEAU ECOULEMENT 2 GR		
-	423018030	PROTECTION CENTRALE 3GR		
-	423570030	PLATEAU ECOULEMENT 3 GR		
	⇔ 423570020	PLATEAU ECOULEMENT 3 GR		
-	423570030	PLATEAU ECOULEMENT 3 GR		
-	442641010	COTE INOX LUX		
-	445376010	BANDE DROITE COMPACT INOX LUX		
-	445377010	BANDE GAUCHE COMPACT INOX LUX		
-	445760018	CABLAGE C/2 S/CABLE		

Pos	Pièce de rechange	Description	Validité	Notes
-	446617000	TUYAU CLAPET EXPANS.-COMPTEUR VOLUM.DT3		
-	446747018	CABLAGE C/3 S. CABLE		
-	450550000	TUYAU VIDANGE GROUPE		
-	450551000	TUYAU ELECTROV. CHARGE-CHAUDIERE		
-	450552000	TUYAU ELECTROV. CHARGE-CHAUDIERE NF		
-	450553000	TUYAU PRESSOSTAT		
-	450558000	TUYAU COMPTEUR VOL-GROUPE 1 VA		
-	450559000	TUYAU VIDANGE GROUPE VERRES HAUTS		
-	947559020F	ENS. TUYAU REMPLISS. CARTOUCHE ECE		
	⇒ 450560000	TUYAU ALIM. CARTOUCHE		
-	450570000	ENS. TUYAU COMPT.VOL. GROUPE G VB		
-	450570008	ENS. TUYAU COMPT.VOL. GROUPE G VB		
-	450571000	ENS. TUYAU COMPT. VOL. VB		
-	450571008	ENS. TUYAU COMPT. VOL. VB RUVECO		
-	450574000	ENS. TUYAU RAMPE DE CHARGEMENT BUSES FIX		
-	450575000	ENS. TUYAU RAMPE DE CHARGEMENT GR G		
-	450581000	ENSEMBLE COLLECTEUR M22 DT2		
-	450581008	ENSEMBLE COLLECTEUR M22 DT2 RUVECO		
-	450582000	ENSEMBLE COLLECTEUR M22 DT3		
-	457813080F	ENS.PORTE-FILT. M29 1 VOIE (E)		
	⇒ 457813020	PORTE-FILTRE A 1 TASSE M29		
-	457815080F	ENS. PORTE-FILTRE 2 VOIES (E)		
	⇒ 457815020	PORTE-FILTRE A 2 TASSES M29		
-	462327000	GAINES ISOLANTE		
-	469759020	TUYAU VAPEUR GAUCHE		
	⇒ 469759010	TUYAU VAPEUR GAUCHE		
-	469759028	TUYAU VAPEUR GAUCHE NF		
	⇒ 469759016	TUYAU VAPEUR GAUCHE NF		
-	469759020	TUYAU VAPEUR GAUCHE		
-	469759028	TUYAU VAPEUR GAUCHE NF		
	⇒ 469759026	TUYAU VAPEUR GAUCHE NF		
-	469759028	TUYAU VAPEUR GAUCHE NF		
-	469761000	TUYAU VAPEUR GAUCHE		
-	469761008	TUYAU VAPEUR GAUCHE NF		
-	952525020	TUYAU VAPEUR GAUCHE M24		
	⇒ 469761010	TUYAU VAPEUR GAUCHE		
-	469761018	TUYAU VAPEUR GAUCHE		
-	469762000	TUYAU VAPEUR DROITE		
-	469762008	TUYAU VAPEUR DROITE NF		
-	952516030	TUYAU VAPEUR DROIT M24		
	⇒ 469762010	TUYAU VAPEUR DROITE		
-	469762018	TUYAU VAPEUR DROITE RUV		
-	469763000	TUYAU EAU		

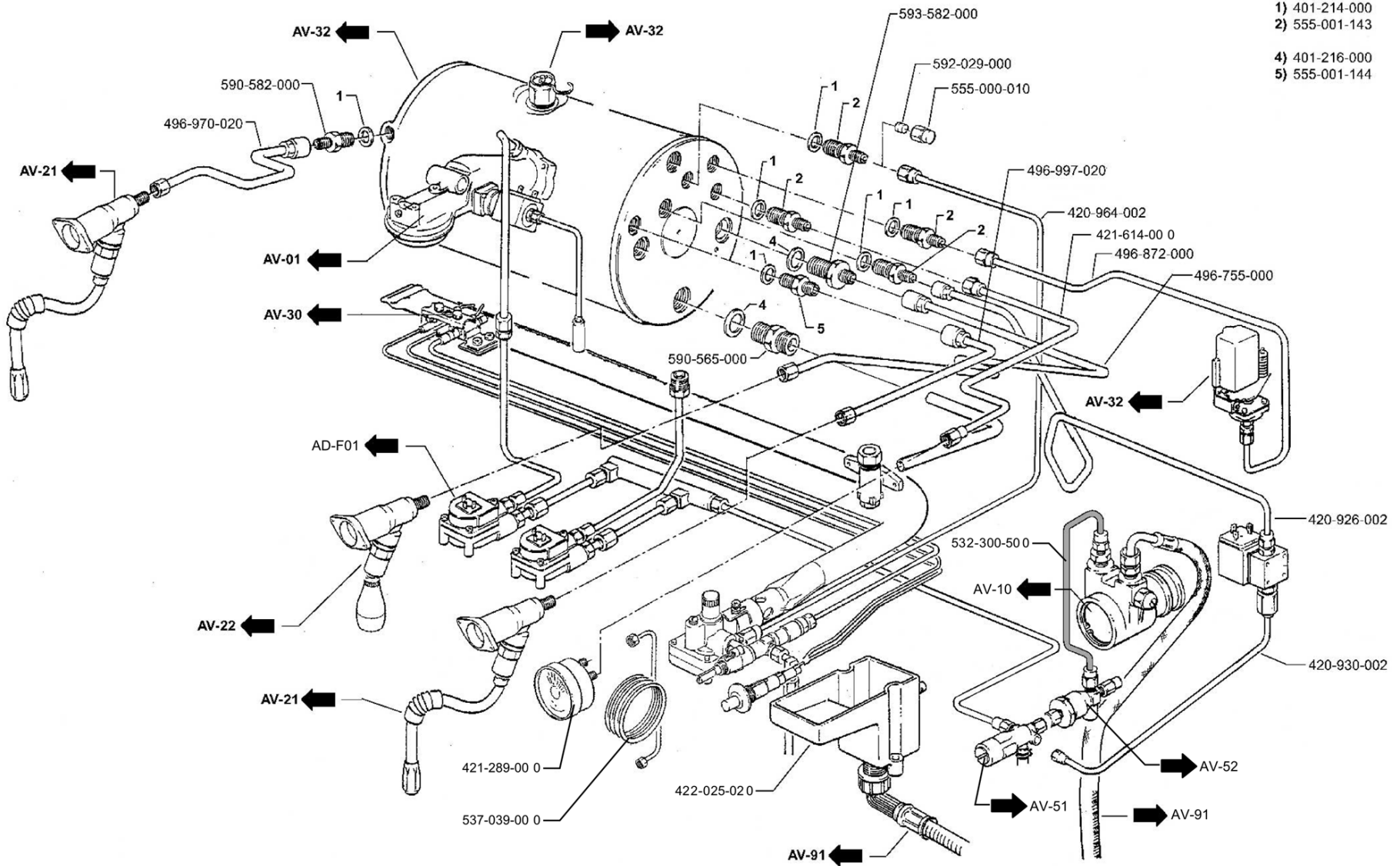
Pos	Pièce de rechange	Description	Validité	Notes
-	469763010	TUYAU EAU		
-	469764000	TUYAU EAU NF		
-	469767000	TUYAU VAPEUR GAUCHE		
-	469767010	TUYAU VAPEUR GAUCHE		
-	469901000	TUYAU DECHARGE ELECTROV. CAFE		
-	472107007	BULBE VAPEUR LAITON CHROME 3 X 1,5		
-	4750680009	DESSUS DE GRILLE LATERALE LONGUE		
-	4750690009	DESSUS DE GRILLE CENTRALE LONGUE		
-	485249006	RACCORDE VAPEUR		
-	947216000F	BUSE JET Ø 0,5		
	⇒ 491151000	GIGLEUR DIAM. 0,5MM INOX		
-	492089010	PLAQUE INTERR. GENERAL		
-	492091010	PLAQUE AUTOCOLLANT STOP-CAFE M29		
-	492092010	PLAQUE AUTOCOL. GAS		
-	492200015	LATERAL BATI GAUCHE M22		
-	492200024	LATERAL BATI GAUCHE M22		
-	492200044	COTE BASE G M22 PEINT		
-	492201015	LATERAL BATI DROITE M22		
-	492201024	LATERAL BATI DROITE M22		
-	492201044	COTE BASE D M22 PEINT		
-	492225015	PANNEAU BATI POSTERIEURE M22 GR2		
-	492261010	PLAQUE "M22 PLUS" GR2		
-	492262010	PLAQUE "M22 PREMIUM" GR2		
-	492263020	PANN. POST. M22 GR2		
-	492266030	PANNEAU AVANT M22 GR2		
-	492298018	RACC. COUDE VALV.3/8F -3/8M RUVECO		
	⇒ 492298008	RACCORDE CLAPET SICURITE 3/8F -3/8M RUV		
-	492298018	RACC. COUDE VALV.3/8F -3/8M RUVECO		
-	492303000	DESSUS DE GRILLE 401 X 351MM		
-	492304000	DESSUS DE GRILLE 402 X 198MM		
-	492572000	LAMPE TEMOIN ORANGE 220V		
-	492650008	TUYAU CHAUDIERE-RACCORDE CRUIS NF		
-	492653010	TUYAU PRESSOSTAT M29		
-	492654008	TUYAU MANOMETRE NF		
-	492656008	TUYAU CLAPET EXPANSION -EL.CHAUDIERE NF		
-	492689000	TUYAU REGULATOR GAS DT R		
-	492690000	TUYAU CLAPET EXPANS.-COMPTEUR VOLUM.DT2		
-	492690006	TUYAU CLAPET EXPANS.-COMPT.VOLUM.DT2 NF		
-	492690008	TUYAU CLAPET EXPANS.-COMPT.VOLUM.DT2 NF		
-	492696000	TUYAU COMPTEUR VOL-GROUPE 2-3		
-	492697000	TUYAU COMPTEUR VOL-GROUPE 1		

Pos	Pièce de rechange	Description	Validité	Notes
-	492698000	TUYAU DE MELANGE		
-	492699000	TUYAU COMPTEUR VOL-GROUPE 2-3 VA		
-	957807010F	ENSEMBLE PORTE-FILTRE 1 VOIE E. NSF 372		
	⇒ 492843020	PORTE FILTRE 1 VOIE M 29 NF		
-	957806010F	ENSEMBLE PORTE-FILTRE 2 VOIES E. NSF 372		
	⇒ 492844020	PORTE FILTRE 2 VOIES M 29 NF		
-	493109015	PANNEAU BATI POSTERIEURE M22 GR3		
-	493112010	PLAQUE "M22 PLUS" GR3		
-	493113010	PLAQUE "M22 PREMIUM" GR3		
-	493114020	PANN. POST. M22 GR3		
-	493117030	PANNEAU AVANT M22 GR3		
-	4960090009	DESSUS DE GRILLE 139 X 199MM		
-	4960100009	DESSUS DE GRILLE 139 X 49 MM		
-	496997028	TUYAU VAPEUR DROITE NF		
-	511804300	VIS CHC M4 X 30 INOX		
-	531503720	RELAIS TRIPOLAIRE 12V 20A		
-	532004310	INT.BIPOLAIRE		
-	532161000	PASSE CABLE D.34		
-	532392600	CLAPETSICURITE 1,9 bar 3/8G		
-	532501500R	RACCORD		
-	532501600R	RACCORD SO-2500-6-1/8		
	⇒ 532501600	RACCORD SO-2500-6-1/8		
-	532501600R	RACCORD SO-2500-6-1/8		
-	532502000R	DOUBLE RACCORD 1/4-3/8		
	⇒ 532502000	DOUBLE RACCORD 1/4-3/8		
-	532502000R	DOUBLE RACCORD 1/4-3/8		
-	532502000R	DOUBLE RACCORD 1/4-3/8		
	⇒ 532502006	DOUBLE RACCORD 1/4-3/8 NF		
-	555000050R	RACCORD A T		
	⇒ 532506216	RACCORD A "T" NF		
-	532508400R	RACCORDE 1/4 X 1/4F		
-	532509100R	RACCORDE 1/4-3/8 INT MASC.		
-	532746800	CLIP		
-	532802210	PIED UL		
-	534393100	COMPT.VOLUM.GICAR AVEC ADAPTATEUR RECH.		
	⇒ 534392300	CMPTEUR VOLUMETRIQUE AVEC CABLAGE		
-	534392400	TURBINETTE GICLEUR D.1		
-	534393100	COMPT.VOLUM.GICAR AVEC ADAPTATEUR RECH.		
-	535795000	CABLE ALIM 4x2 PSE		
-	555000015	COUVERTURE 6-1/4		
-	555000050R	RACCORD A T		
-	555000070R	RACCORD 1/8 M GAZ		
	⇒ 555000070	RACCORD 1/8 M GAZ		

Pos	Pièce de rechange	Description	Validité	Notes
-	555000070R	RACCORD 1/8 M GAZ		
-	555001143R	RACCORD 1/8X1/4		
-	555001144R	DOUBLE RACCORD 1/4-1/4		
-	594537010	EMBOUT AVEUGLE 1/4 GAZ INOX		
	⇒ 590086006	RACCORD 1/4 GAS NF		
-	590565008	MAMELON DOUBLE 1/2		
-	590582008	NIPPLES 1/4X1/4		
-	590600018	NIPPLES TURBINETTE		
-	591141000	CONTRE ECROU 1/2 GAZ		
-	592029000R	RACCORD BOUCHON 1/8		
	⇒ 592029000	RACCORD BOUCHON 1/8		
-	592029000R	RACCORD BOUCHON 1/8		
-	593582008	MAMELON 3/8 X 1/4		
-	594537010	EMBOUT AVEUGLE 1/4 GAZ INOX		
	⇒ 594537000	NIPPLES BOUCHON		
-	594537010	EMBOUT AVEUGLE 1/4 GAZ INOX		
-	937108000F	BUSE JET Ø 0,8		
	⇒ 903143000	GICLEUR 0,8MM. INOX		
-	913766000	CHAUDIERE COMPLET G2		
-	913767000	CHAUDIERE COMPLET G3		
-	913768000	CHAUDIERE COMPLET G4		
-	920041000	GIGLEUR DIAM. 0,6MM NF		
-	920158010	PLAQUE "LA CIMBALI" XP1		
-	920619038	BLOC POUR ELECTROVANNE		
	⇒ 920619000	BLOC POUR CLAPET		
-	920619038	BLOC POUR ELECTROVANNE		
	⇒ 920619028	BLOC POUR CLAPET		
-	920619038	BLOC POUR ELECTROVANNE		
-	926814000	CHAUDIERE COMPLET G2 NEW		
-	926815000	CHAUDIERE COMPLET G3 NEW		
-	931033010	GIGLEUR DIAM. 0,5MM INOX		
-	920619005F	BLOC POUR ÉLECTROVALVE		
	⇒ 937564008	ENS. BLOC TD AVEC RACCORD		
-	952516030	TUYAU VAPEUR DROIT M24		
	⇒ 952516010	TUYAU VAPEUR M24		
-	952525020	TUYAU VAPEUR GAUCHE M24		
	⇒ 952525000	TUYAU VAPEUR GOUCHE M24		
-	952846010	PLATINE ELECTRONIQUE		
	⇒ 952846000	PLATINE BASE		
-	952846010	PLATINE ELECTRONIQUE		
-	958133020	MAMELLON DOUBLE 1/4 X 1/8		
-	966492000	PROTECTION SOUPAPE DE SÉCURITÉ		
	⇒ 958219000	PROTECTION CLAPETSICURITE		
-	457573020F	ENSEMBLE CORPS ROBINET VAPEUR NSF		

Pos	Pièce de rechange	Description	Validité	Notes
	⇒ 958572000	CORPE ROBINET VAPEUR		
-	457573020F	ENSEMBLE CORPS ROBINET VAPEUR NSF		
	⇒ 958572010	CORPE ROBINET VAPEUR		
-	956855000F	ENS. TIGE AVEC LOGEMENT POUR JOINT		
	⇒ 985710010	PIVOT COMPLET NF		
-	952516030	TUYAU VAPEUR DROIT M24		
-	952525020	TUYAU VAPEUR GAUCHE M24		
-	457813080F	ENS.PORTE-FILT. M29 1 VOIE (E)		
	⇒ 457813070F	ENS.PORTE-FILT.M29 1VOIE E.		
457813070F	457815080F	ENS. PORTE-FILTRE 2 VOIES (E)		
	⇒ 457815070F	ENS.PORTE-FILTRE 2 VOIES E.		
-	457891100F	PORTE-FILTRE 1 VOIE NR SANS FILTRE		
	⇒ 457891070F	ENS. PORTE-FILTRE 1 VOIE		
-	457890070F	ENS. PORTE-FILTRE 2 VOIES		
	⇒ 457890060F	ENS.PORTE-FILTRE 2 VOIES		
-	957182000	BOUCHON POIGNEE PORTE-FILTRE		
-	957823000	ENS. POIGNEE M29/M24/M34/M39		
-	457573020F	ENSEMBLE CORPS ROBINET VAPEUR NSF		
	⇒ 958572020F	CORPS ROBINET		
-	457404008F	COUVERCLE CHAUDIÈRE G NSF		
-	957806010F	ENSEMBLE PORTE-FILTRE 2 VOIES E. NSF 372		
	⇒ 957806000F	ENSEMBLE PORTE-FILTRE 2 VOIES E. NSF		
-	957807010F	ENSEMBLE PORTE-FILTRE 1 VOIE E. NSF 372		
	⇒ 957807000F	ENSEMBLE PORTE-FILTRE 1 VOIE E. NSF		
-	966492000	PROTECTION SOUPAPE DE SÉCURITÉ		
-	947559020F	ENS. TUYAU REMPLISS. CARTOUCHE ECE		
	⇒ 947559000F	ENS. TUYAU REMPLISSAGE CARTOUCHE		
-	401214008F	JOINT CUIVRE Ø17,9XØ14,2X1,5 RUVECO		
-	401216008F	JOINT CUIVRE Ø25,9 XØ21,2 X 1,5 RUV		
-	947559020F	ENS. TUYAU REMPLISS. CARTOUCHE ECE		
	⇒ 947559010F	ENS. TUYAU REMPLISSAGE CARTOUCHE		
-	450560010	ENS. TUYAU REMPLISS. CARTOUCHE ECE		
-	947559020F	ENS. TUYAU REMPLISS. CARTOUCHE ECE		
-	457890070F	ENS. PORTE-FILTRE 2 VOIES		
-	457891100F	PORTE-FILTRE 1 VOIE NR SANS FILTRE		
	⇒ 457891080F	ASS. PORTAFILTRO 1 VIA NR		
-	937108000F	BUSE JET Ø 0,8		
-	947216000F	BUSE JET Ø 0,5		
-	457891100F	PORTE-FILTRE 1 VOIE NR SANS FILTRE		
	⇒ 457891090F	ENS. PORTE-FILTRE 1 VOIE NR		
-	457813080F	ENS.PORTE-FILT. M29 1 VOIE (E)		
-	457815080F	ENS. PORTE-FILTRE 2 VOIES (E)		
-	457891100F	PORTE-FILTRE 1 VOIE NR SANS FILTRE		
-	957806010F	ENSEMBLE PORTE-FILTRE 2 VOIES E. NSF 372		

Pos	Pièce de rechange	Description	Validité	Notes
-	957807010F	ENSEMBLE PORTE-FILTRE 1 VOIE E. NSF 372		
-	530114410	CÂBLE ALIM. 3X6 Ha		
-	457573020F	ENSEMBLE CORPS ROBINET VAPEUR NSF		
-	457404005F	COUVERCLE G ALLÉGÉ		
-	532501510R	INSERT 1100-6-1/4 RAC. DROIT		
-	532507505F	INSERT 2400-6-1/8 RACCORD COUDÉ MÂLE		
-	492298005F	RACC. VALVOLA SICUREZZA CW510L CLB		



- 1) 401-214-000
- 2) 555-001-143
- 4) 401-216-000
- 5) 555-001-144

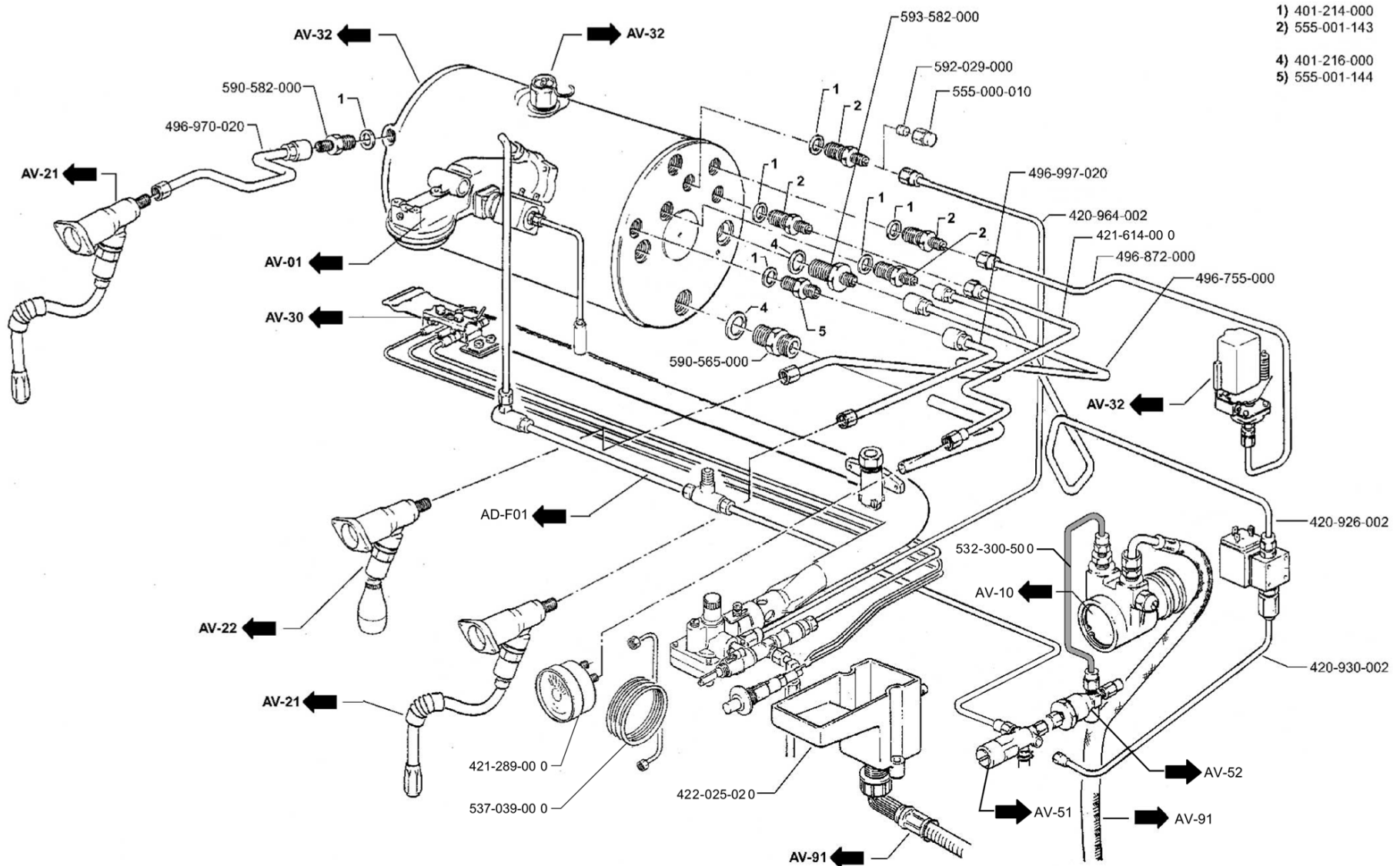
Pos	Pièce de rechange	Description	Validité	Notes
-	401214000	JOINT 17,9 X 14,2 X 1,5		
-	401216000	JOINT CUIVRE 1/2		
-	420926002	TUYAU ELECTROVANNE CHAUDIERE		
-	420930002	TUYAU ROBINET ELECTROVANNE		
-	420964002	TUYAU REGULATEUR GAZ G2/3/4		
-	421289010	MANOMETRE DOUBLE		
	⇌ 421289000	MANOMETRE DOUBLE		
-	421614000	TUYAU MANOMETRE DOUBLE M21/M22		
-	422025020	BAC DE DECHARGE		
-	496755000	TUYAU EAU		
-	496872000	TUYAU PRESSOSTAT		
-	496970020	TUYAU VAPEUR GAUCHE		
-	496997020	TUYAU VAPEUR DROITE		
-	532300500	TUYAU 1/8X1/8 MM 370		
-	537039000	TUYAU CAPILLAIRE MANOMETRE		
-	555000010	COUVERTURE 6-1/8		
-	555001143R	RACCORD 1/8X1/4		
	⇌ 555001143	RACCORD 1/8X1/4		
-	555001144R	DOUBLE RACCORD 1/4-1/4		
	⇌ 555001144	DOUBLE RACCORD 1/4-1/4		
-	590565008	MAMELON DOUBLE 1/2		
	⇌ 590565000	MAMELON DOUBLE 1/2		
-	590582008	NIPPLES 1/4X1/4		
	⇌ 590582000	NIPPLES 1/4X1/4		
-	592029000R	RACCORD BOUCHON 1/8		
	⇌ 592029000	RACCORD BOUCHON 1/8		
-	593582008	MAMELON 3/8 X 1/4		
	⇌ 593582000	MAMELON 3/8 X 1/4		

MAQUINA DE CAFE
MÁQUINA DE CAFÈ

COFFEE MACHINE
KAFFEEMASCHINE

MACCHINA PER CAFFÈ
MACHINE A CAFE

M22 PREMIUM-M22 PREMIUM R **LA CIBALI**



INSTALACION HIDRAULICA
SISTEMA HIDRÁULICO

HYDRAULIC CIRCUIT
LEITUNGEN

CIRCUITO IDRAULICO
CIRCUIT HYDRAULIQUE

ED.
AUSGABE 12-06

TAB. AD-A02

Pos	Pièce de rechange	Description	Validité	Notes
-	401214000	JOINT 17,9 X 14,2 X 1,5		
-	401216000	JOINT CUIVRE 1/2		
-	420926002	TUYAU ELECTROVANNE CHAUDIERE		
-	420930002	TUYAU ROBINET ELECTROVANNE		
-	420964002	TUYAU REGULATEUR GAZ G2/3/4		
-	421289010	MANOMETRE DOUBLE		
	⇒ 421289000	MANOMETRE DOUBLE		
-	421614000	TUYAU MANOMETRE DOUBLE M21/M22		
-	422025020	BAC DE DECHARGE		
-	496755000	TUYAU EAU		
-	496872000	TUYAU PRESSOSTAT		
-	496970020	TUYAU VAPEUR GAUCHE		
-	496997020	TUYAU VAPEUR DROITE		
-	532300500	TUYAU 1/8X1/8 MM 370		
-	537039000	TUYAU CAPILLAIRE MANOMETRE		
-	555000010	COUVERTURE 6-1/8		
-	555001143R	RACCORD 1/8X1/4		
	⇒ 555001143	RACCORD 1/8X1/4		
-	555001144R	DOUBLE RACCORD 1/4-1/4		
	⇒ 555001144	DOUBLE RACCORD 1/4-1/4		
-	590565008	MAMELON DOUBLE 1/2		
	⇒ 590565000	MAMELON DOUBLE 1/2		
-	590582008	NIPPLES 1/4X1/4		
	⇒ 590582000	NIPPLES 1/4X1/4		
-	592029000R	RACCORD BOUCHON 1/8		
	⇒ 592029000	RACCORD BOUCHON 1/8		
-	593582008	MAMELON 3/8 X 1/4		
	⇒ 593582000	MAMELON 3/8 X 1/4		

MAQUINA DE CAF E
MÁQUINA DE CAF É

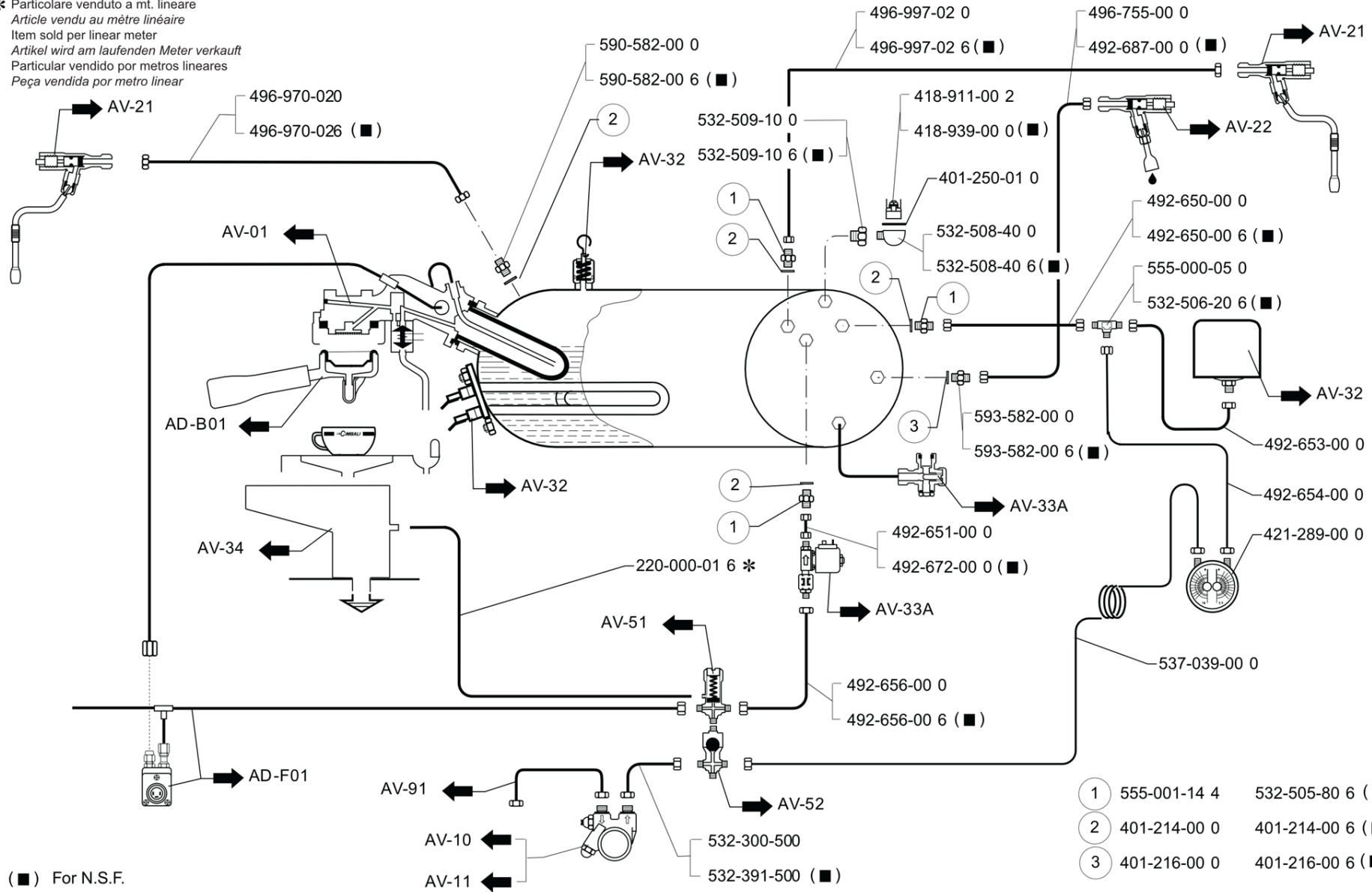
COFFEE MACHIN E
KAFFEEEMASCHIN E

MACCHINA PER CAFF E
MACHINE A CAF E

M22 PLUS R



* Particolare venduto a mt. lineare
Article vendu au mètre linéaire
Item sold per linear meter
Artikel wird am laufenden Meter verkauft
Particular vendido por metros lineares
Peça vendida por metro linear



INSTALACION HIDRAULICA
SISTEMA H IDRÁULICO

HYDR AULIC CIRCUIT
LEITUNGE N

CIRCUIT TO IDR AULIC O
CIRCUIT HYDR AULI QUE

ED.
AUSGAB E 03-07

TAB. AD-A0 3

Pos	Pièce de rechange	Description	Validité	Notes
-	220000016	TUYAU SILICONE ø 6X10		
-	401214000	JOINT 17,9 X 14,2 X 1,5		
-	401214006	JOINT 17,9 X 14,2 X 1,5 NF		
-	401216000	JOINT CUIVRE 1/2		
-	401216006	JOINT CUIVRE 1/2 NF		
-	401250010	JOINT § 17,9X14,2X1,5		
-	418941010	CLAPET ANTIDEPRESSION		
	⇔ 418911002	CLAPET ANTIDEPRESSION		
-	418939000	CLAPET ANTIDEPRESSION NF		
-	421289010	MANOMETRE DOUBLE		
	⇔ 421289000	MANOMETRE DOUBLE		
-	492650000	TUYAU CHAUDIERE-RACCORDE CRUIS		
-	492650006	TUYAU CHAUDIERE-RACCORDE CRUIS NF		
-	492651000	TUYAU ELECTROV. CHARGE-CHAUDIERE		
-	492653010	TUYAU PRESSOSTAT M29		
	⇔ 492653000	TUYAU PRESSOSTAT		
-	492654000	TUYAU MANOMETRE		
-	492656000	TUYAU CLAPET EXPANSION -EL.CHAUDIERE		
-	492656006	TUYAU CLAPET EXPANSION -EL.CHAUDIERE NF		
-	492672000	TUYAU ELECTROV. CHARGE-CHAUDIERE NF		
-	492687000	TUYAU EAU NF		
-	496755000	TUYAU EAU		
-	496970020	TUYAU VAPEUR GAUCHE		
-	496970026	TUYAU VAPEUR GAUCHE NF		
-	496997020	TUYAU VAPEUR DROITE		
-	496997028	TUYAU VAPEUR DROITE NF		
	⇔ 496997026	TUYAU VAPEUR DROITE NF		
-	532300500	TUYAU 1/8X1/8 MM 370		
-	532391500	TUYAU 1/8X1/8 MM 370 NF		
-	555001144R	DOUBLE RACCORD 1/4-1/4		
	⇔ 532505806	DOUBLE RACCORD 1/4-1/4 NF		
-	555000050R	RACCORD A T		
	⇔ 532506206	RACCORD A "T" NF		
-	532508400R	RACCORDE 1/4 X 1/4F		
	⇔ 532508400	RACCORDE 1/4 X 1/4F		
-	532508400R	RACCORDE 1/4 X 1/4F		
	⇔ 532508406	RACCORDE 1/4 X 1/4F		
-	532509100R	RACCORDE 1/4-3/8 INT MASC.		
	⇔ 532509100	RACCORDE 1/4-3/8 INT MASC.		
-	532509100R	RACCORDE 1/4-3/8 INT MASC.		
	⇔ 532509106	RACCORDE 1/4-3/8 INT MASC. NF		
-	537039000	TUYAU CAPILLAIRE MANOMETRE		
-	555000050R	RACCORD A T		
	⇔ 555000050	RACCORD A T		

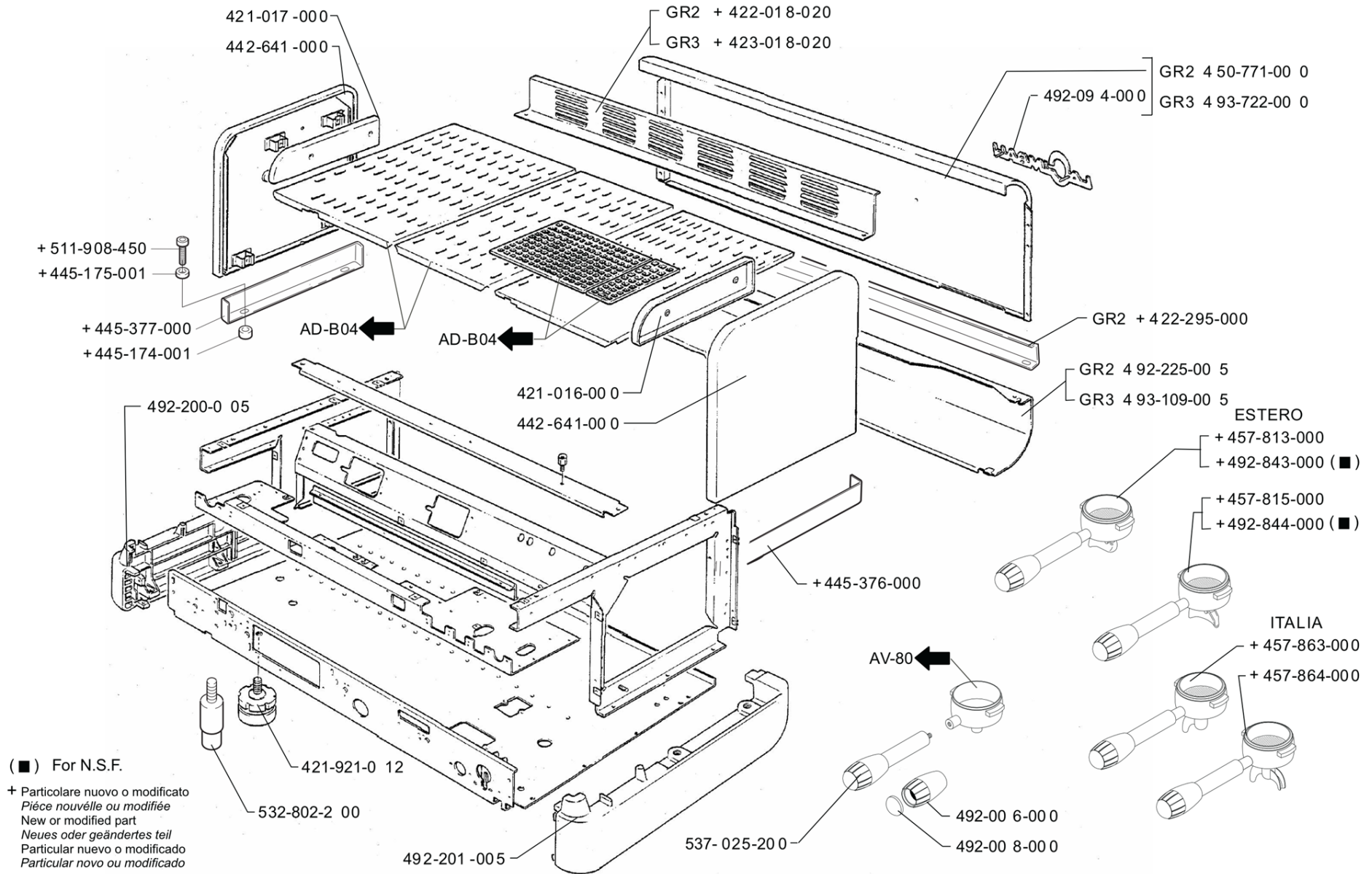
Pos	Pièce de rechange	Description	Validité	Notes
-	555001144R	DOUBLE RACCORD 1/4-1/4		
	⇌ 555001144	DOUBLE RACCORD 1/4-1/4		
-	590582008	NIPPLES 1/4X1/4		
	⇌ 590582000	NIPPLES 1/4X1/4		
-	590582008	NIPPLES 1/4X1/4		
	⇌ 590582006	NIPPLES 1/4X1/4 NF		
-	593582008	MAMELON 3/8 X 1/4		
	⇌ 593582000	MAMELON 3/8 X 1/4		
-	593582008	MAMELON 3/8 X 1/4		
	⇌ 593582006	MAMELON 3/8 X 1/4 NF		

MAQUINA DE CAF E
MÁQUINA DE CAF É

COFFEE MACHIN E
KAFFEE MASCHIN E

MACCHINA PER CAFF E
MACHINE A CAF E

M22 - M22 R



CARROCERIA - PORTAFILTROS
ESTRUTURA - PORTAFILTROS

COACHWORK - FILTERHOLDERS
KAROSSERIE - FILTERTRÄGER

CARROZZERIA - PORTAFILTRI
CARROSSERIE - PORTE-FILTRES

ED.
AUSGABE 03-07

TAB. AD-B0 1

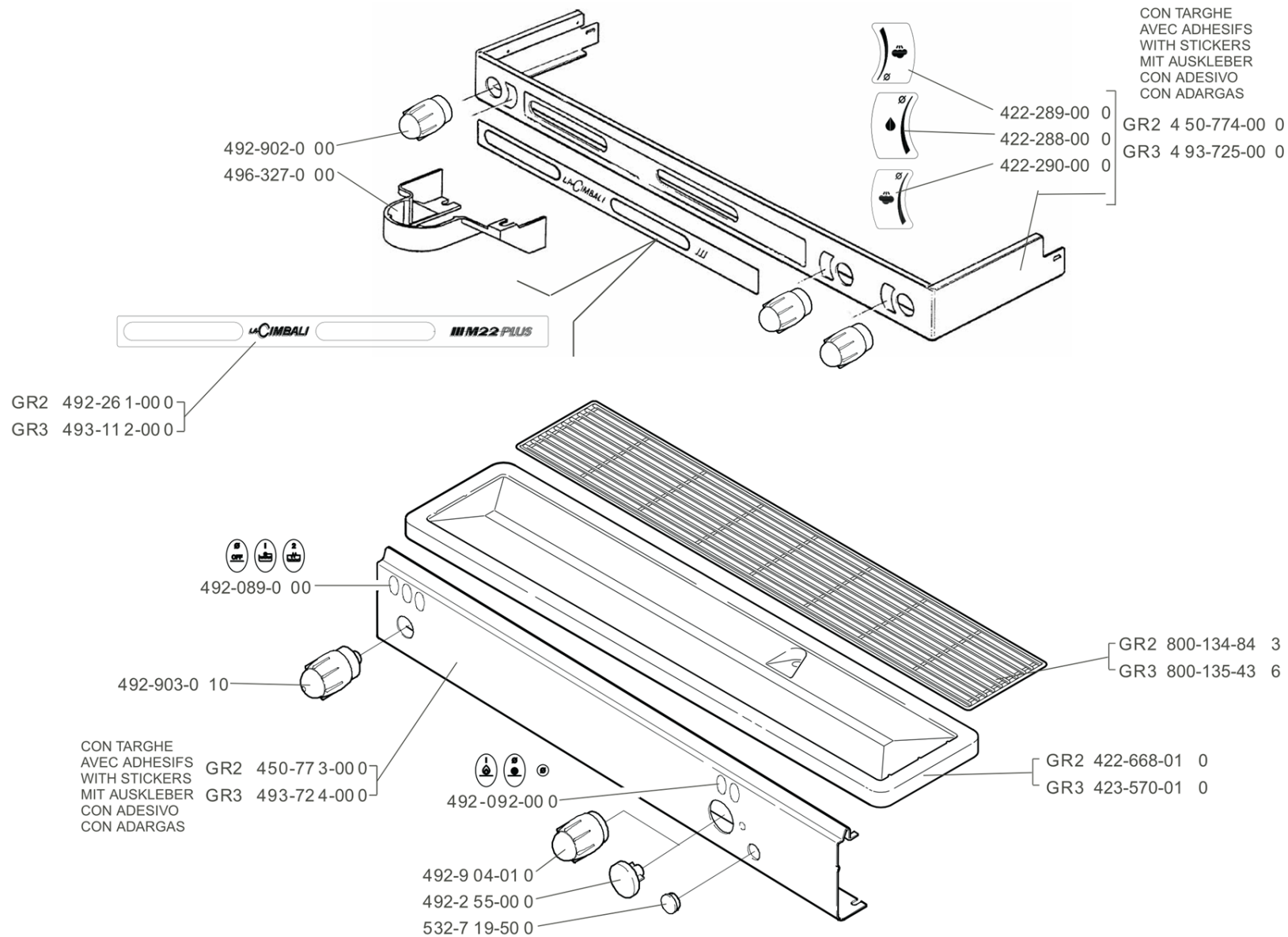
Pos	Pièce de rechange	Description	Validité	Notes
-	421016000	PROTECTION COTE DROITE		
-	421017000	PROTECTION COTE GAUCHE		
-	421921012	PIED		
-	422018030	PROTECTION CENTRALE 2GR		
	⇄ 422018020	PROTECTION CENTRALE 2GR		
-	422295000	BANDE POST.M22 GR2 INOX LUX		
-	423018030	PROTECTION CENTRALE 3GR		
	⇄ 423018020	PROTECTION CENTRALE 3GR		
-	442641010	COTE INOX LUX		
	⇄ 442641000	COTE INOX LUX		
-	445174001	DIST. INF.		
-	445175001	DIST. SUP.		
-	445376010	BANDE DROITE COMPACT INOX LUX		
	⇄ 445376000	BANDE DROITE COMPACT INOX LUX		
-	445377010	BANDE GAUCHE COMPACT INOX LUX		
	⇄ 445377000	BANDE GAUCHE COMPACT INOX LUX		
-	450771000	PANN. POST. M22 GR2		
-	457813080F	ENS.PORTE-FILT. M29 1 VOIE (E)		
	⇄ 457813000	PORTE-FILTRE A 1 TASSE M29		
-	457815080F	ENS. PORTE-FILTRE 2 VOIES (E)		
	⇄ 457815000	PORTE-FILTRE A 2 TASSES M29		
-	457891100F	PORTE-FILTRE 1 VOIE NR SANS FILTRE		
	⇄ 457863000	PORTE-FILTRE A 1 TASSE CF -I-		
-	457890070F	ENS. PORTE-FILTRE 2 VOIES		
	⇄ 457864000	PORTE-FILTRE A 2 TASSES CF		
-	492006000	BAGUE POIGNEE PORTE-F. M29		
-	492008000	BOUCHON POIGNEE PORTE-F. M29		
-	920158010	PLAQUE "LA CIMBALI" XP1		
	⇄ 492094000	PLAQUE "LA CIMBALI" 160 MM		
-	492200005	LATERAL BATI GAUCHE M22		
-	492201005	LATERAL BATI DROITE M22		
-	492225005	PANNEAU BATI POSTERIEURE M22 GR2		
-	957807010F	ENSEMBLE PORTE-FILTRE 1 VOIE E. NSF 372		
	⇄ 492843000	PORTE FILTRE 1 VOIE M 29 NF		
-	957806010F	ENSEMBLE PORTE-FILTRE 2 VOIES E. NSF 372		
	⇄ 492844000	PORTE FILTRE 2 VOIES M 29 NF		
-	493109005	PANNEAU BATI POSTERIEURE M22 GR3		
-	493722000	PANN. POST. M22 GR3		
-	511908450	VIS T.C.E. M8X45 INOX		
-	532802210	PIED UL		
	⇄ 532802200	PIED UL		
-	957823000	ENS. POIGNEE M29/M24/M34/M39		
	⇄ 537025200	POIGNEE PORTE-FILTRE M29		

MAQUINA DE CAF E
MÁQUINA DE CAF É

COFFEE MACHIN E
KAFFEEMASCHIN E

MACCHINA PER CAFF E
MACHINE A CAF E

M22 PLUS - M22 PLUS R



CORROCERIA
ESTRUTURA

COACHWORK
KAROSSERIE

CARROZZERIA
CARROSSERIE

ED.
AUSGABE 12-06

TAB. AD-B0 2

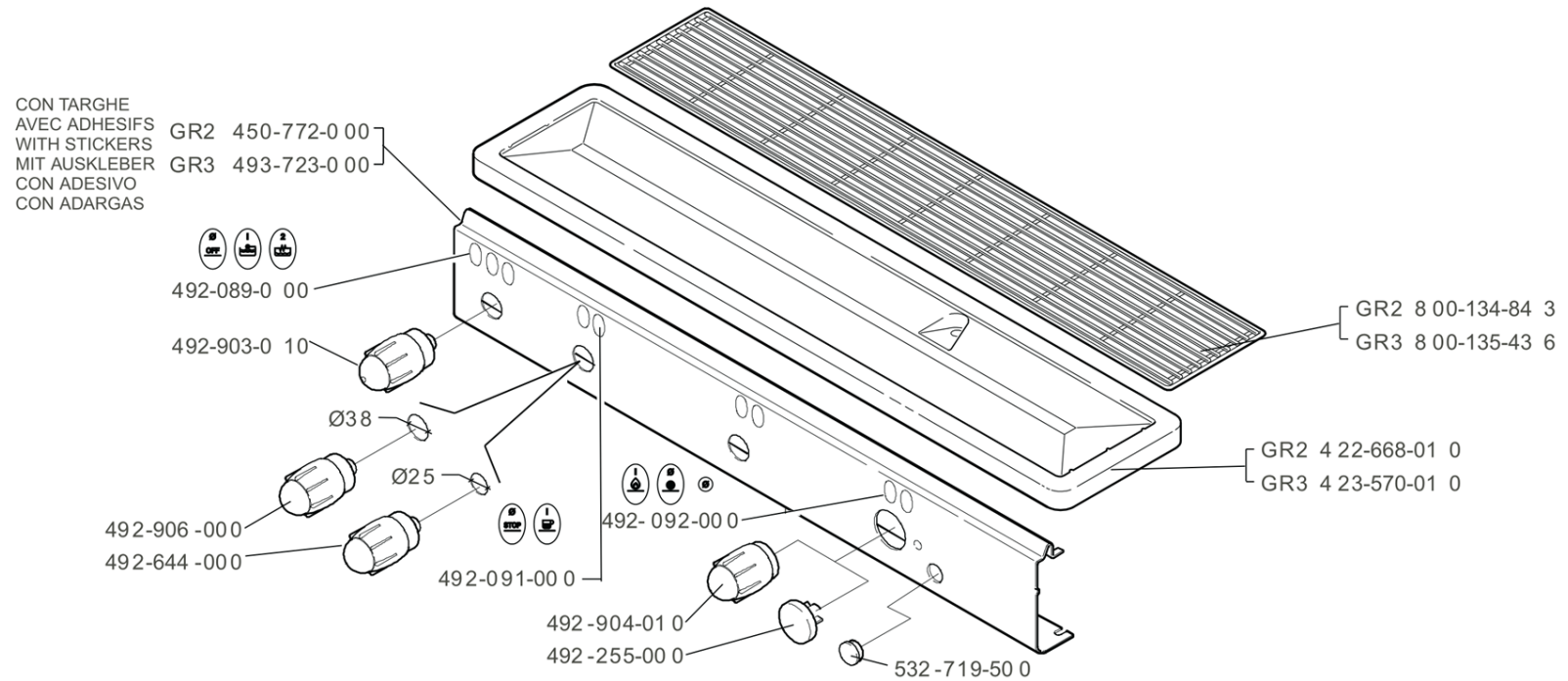
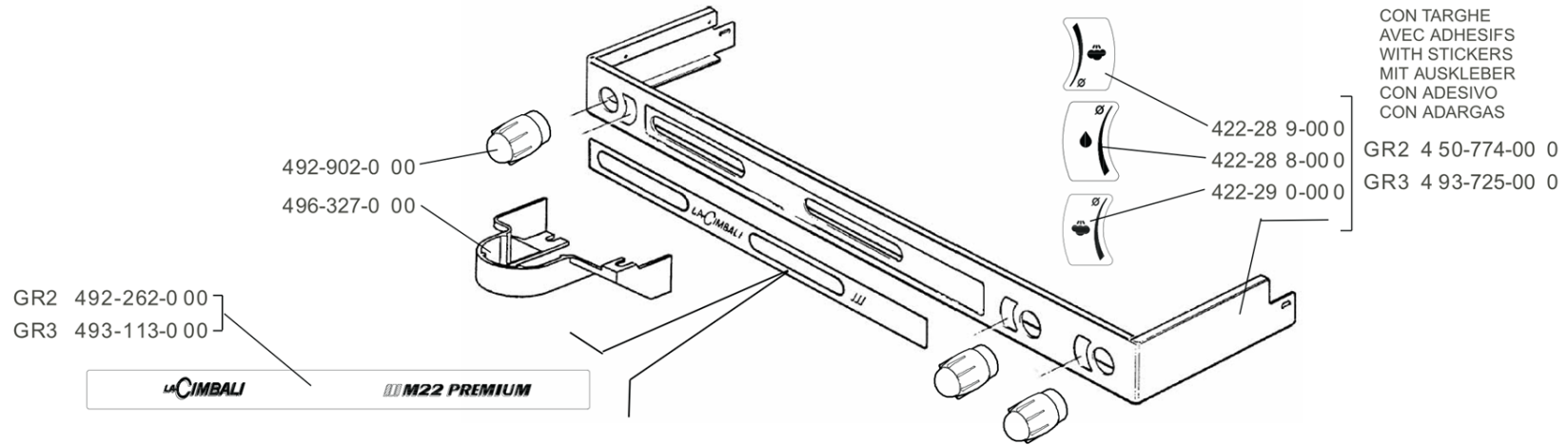
Pos	Pièce de rechange	Description	Validité	Notes
-	422288000	ETIQUETTE EAU M22		
-	422289000	ETIQUETTE VAPEUR GAUCHE M22		
-	422290000	ETIQUETTE VAPEUR D M22		
-	422668030	PLATEAU ECOULEMENT 2 GR		
	⇒ 422668010	PLATEAU ECOULEMENT 2 GR		
-	423570030	PLATEAU ECOULEMENT 3 GR		
	⇒ 423570010	PLATEAU ECOULEMENT 3 GR		
-	450773000	PANN. BAS. ANT. M22 PLUS GR2		
-	450774000	PANNEAU SUP. M22 GR2		
-	492089010	PLAQUE INTERR. GENERAL		
	⇒ 492089000	PLAQUE INTERR. GENERAL		
-	492092010	PLAQUE AUTOCOL. GAS		
	⇒ 492092000	PLAQUE AUTOCOL. GAS		
-	492255000	RONDELLE GAS M22		
-	492261000	PLAQUE "M22 PLUS" GR2		
-	492902000	VOLANT ROBINET A.V.		
-	492903010	VOLANT INTERRUPT. GENERAL		
-	492904010	VOLANT ROBINET GAZ M29		
-	493112000	PLAQUE "M22 PLUS" GR3		
-	493724000	PANN. BAS. ANT. M22 PLUS GR3		
-	493725000	PANNEAU SUP. M22 GR3		
-	496327000	PROTECTION		
-	532719500	BOUCHON D.19		
-	800134843	GRILLE PORTE TASSES GR2		
-	800135436	GRILLE PORTE TASSES GR3		

MAQUINA DE CAF E
MÁQUINA DE CAF É

COFFEE MACHIN E
KAFFEEMASCHIN E

MACCHINA PER CAFFÈ
MACHINE A CAFÈ

M22 PREMIUM-M22 PREMIUM R



CORROCERIA
ESTRUTURA

COACHWORK
KAROSSERIE

CARROZZERIA
CARROSSERIE

ED.
AUSGABE 12-06

TAB. AD-B0 3

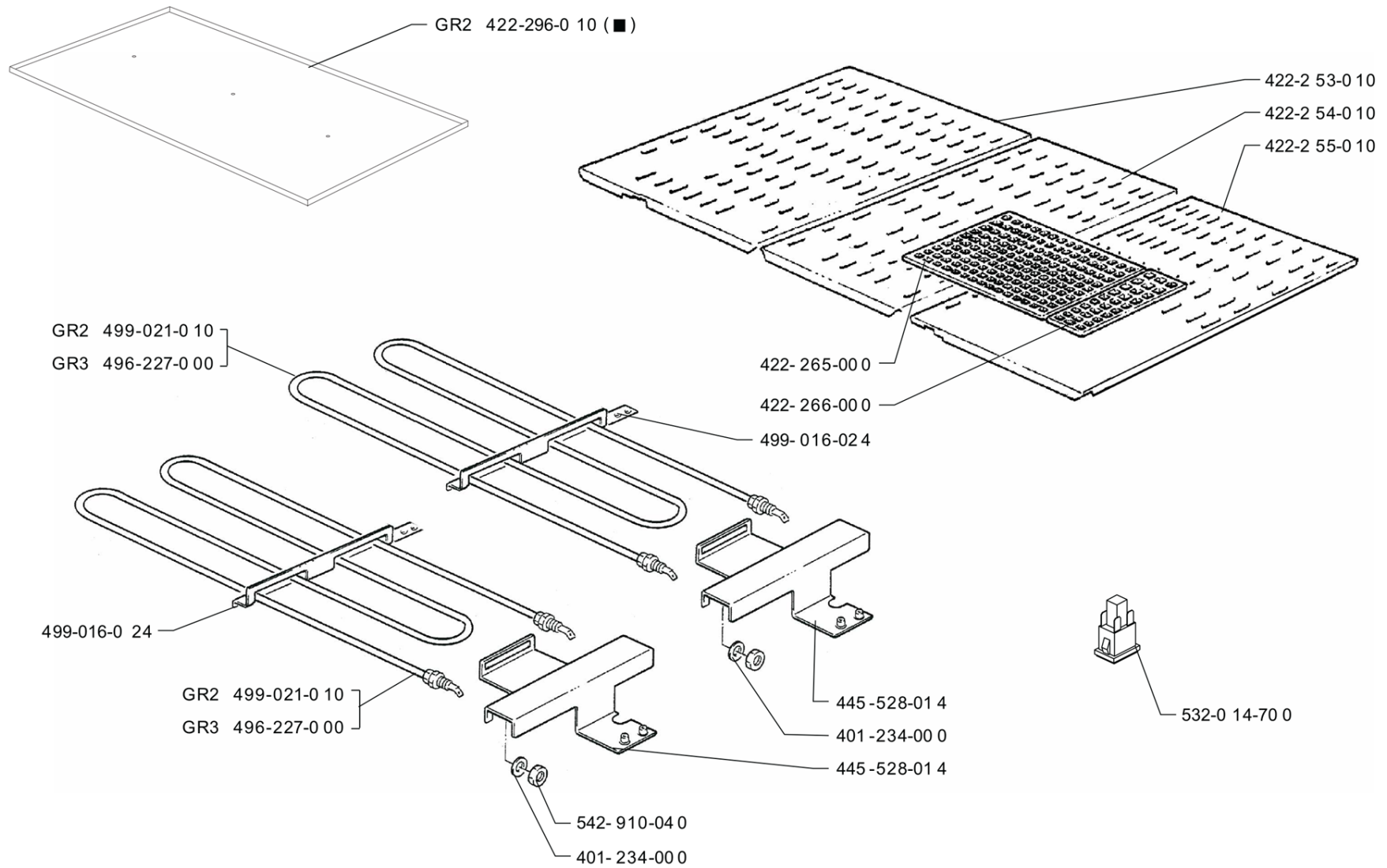
Pos	Pièce de rechange	Description	Validité	Notes
-	422288000	ETIQUETTE EAU M22		
-	422289000	ETIQUETTE VAPEUR GAUCHE M22		
-	422290000	ETIQUETTE VAPEUR D M22		
-	422668030	PLATEAU ECOULEMENT 2 GR		
	⇒ 422668010	PLATEAU ECOULEMENT 2 GR		
-	423570030	PLATEAU ECOULEMENT 3 GR		
	⇒ 423570010	PLATEAU ECOULEMENT 3 GR		
-	450772000	PANN. BAS. ANT. M22 PREMIUM GR2		
-	450774000	PANNEAU SUP. M22 GR2		
-	492089010	PLAQUE INTERR. GENERAL		
	⇒ 492089000	PLAQUE INTERR. GENERAL		
-	492091010	PLAQUE AUTOCOLLANT STOP-CAFE M29		
	⇒ 492091000	PLAQUE AUTOCOLLANT STOP-CAFE M29		
-	492092010	PLAQUE AUTOCOL. GAS		
	⇒ 492092000	PLAQUE AUTOCOL. GAS		
-	492255000	RONDELLE GAS M22		
-	492262000	PLAQUE "M22 PREMIUM" GR2		
-	492644000	POIGNE STOP-CAFE TROUE DIAM. 25 MM.		
-	492902000	VOLANT ROBINET A.V.		
-	492903010	VOLANT INTERRUPT. GENERAL		
-	492904010	VOLANT ROBINET GAZ M29		
-	492906000	VOLANT INTERRUPT. GROUPE M29		
-	493113000	PLAQUE "M22 PREMIUM" GR3		
-	493723000	PANN. BAS. ANT. M22 PREMIUM GR3		
-	493725000	PANNEAU SUP. M22 GR3		
-	496327000	PROTECTION		
-	532719500	BOUCHON D.19		
-	800134843	GRILLE PORTE TASSES GR2		
-	800135436	GRILLE PORTE TASSES GR3		

MAQUINA DE CAFÉ
MÁQUINA DE CAFÉ

COFFEE MACHINE
KAFFEEEMASCHINE

MACCHINA PER CAFFÈ
MACHINE A CAFÈ

M22 - M22 R



(■) For N.S.F.

CALIENTATAZAS
ESCALDA-CHÁVENAS

CUPS-WARMER
TASSENWÄRMER

SCALDATAZZE
CHAUFFE-TASSES

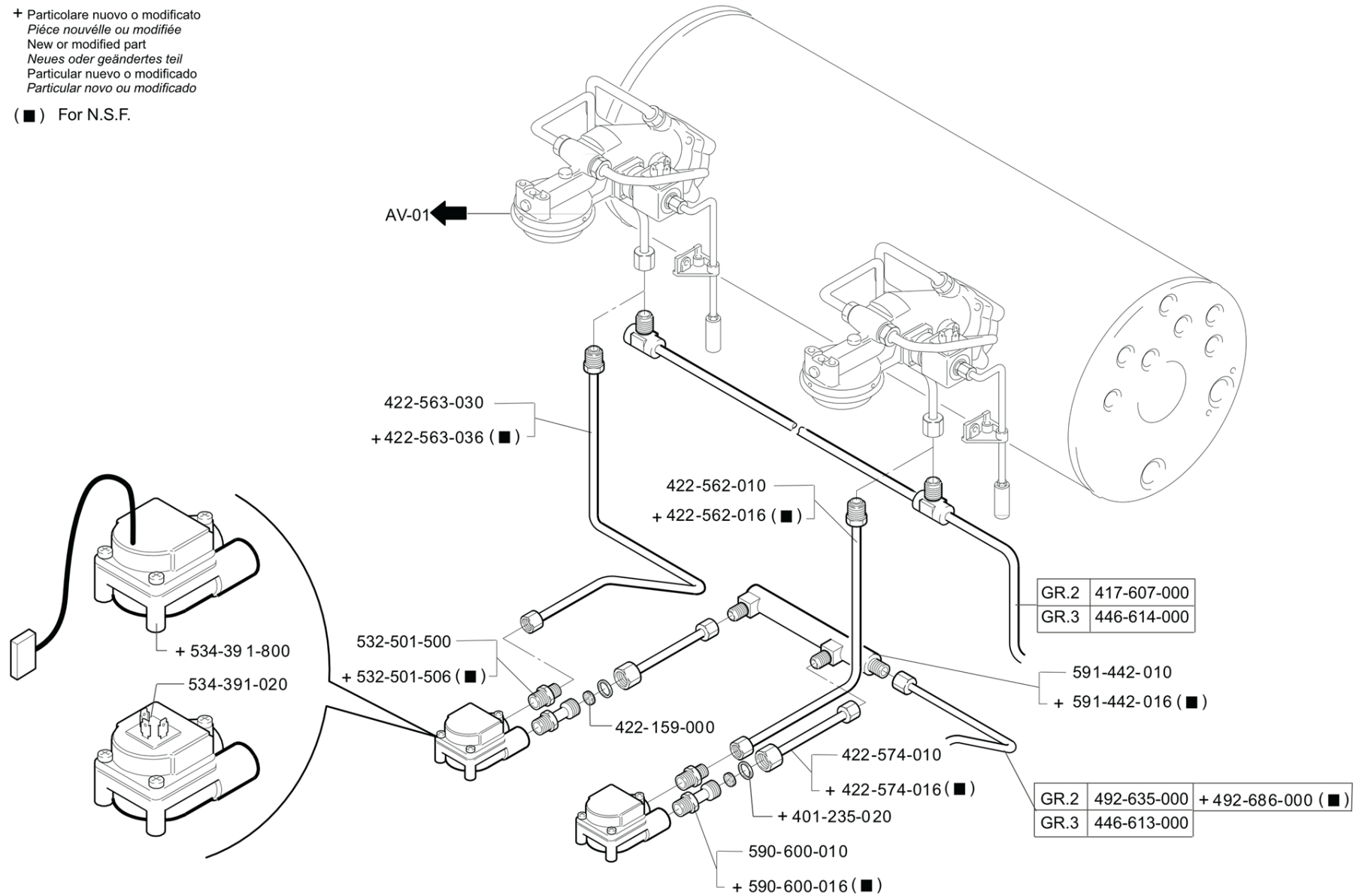
ED.
AUSGABE 03-07

TAB. AD-B0 4

Pos	Pièce de rechange	Description	Validité	Notes
-	401234000	JOINT CUIVRE 14X10,3X1		
-	422253040	GRILLE CHAUFFE-TASSES GAUCHE		
	⇌ 422253010	GRILLE CHAUFFE-TASSES GAUCHE		
-	422254010	GRILLE CHAUFFE-TASSES CENTRALE		
-	422255040	GRILLE CHAUFFE-TASSES DROITE		
	⇌ 422255010	GRILLE CHAUFFE-TASSES DROITE		
-	422265000	DESSUS DE GRILLE GRANDE		
-	422266000	DESSUS DE GRILLE PETITE		
-	422296010	COUVERTURE CHAUFFE-TASSES M22 GR2 NF		
-	445528014	CORNIERE FIX. RES. CHAUFFE-TASSES		
-	496227000	RESISTANCE CHAUFFE-TASSES W200/240		
-	499016024	CORNIERE SUPPORT RESISTANCE		
-	499021010	RESISTANCE CHAUFFETASSE 150-180W		
-	532014700	INTERRUPTEUR CHAUFFE-TASSES		
-	542910040	ECROU M10 INOX		

+ Particolare nuovo o modificato
Pièce nouvelle ou modifiée
New or modified part
Neues oder geändertes teil
Particular nuevo o modificado
Particular novo ou modificado

(■) For N.S.F.



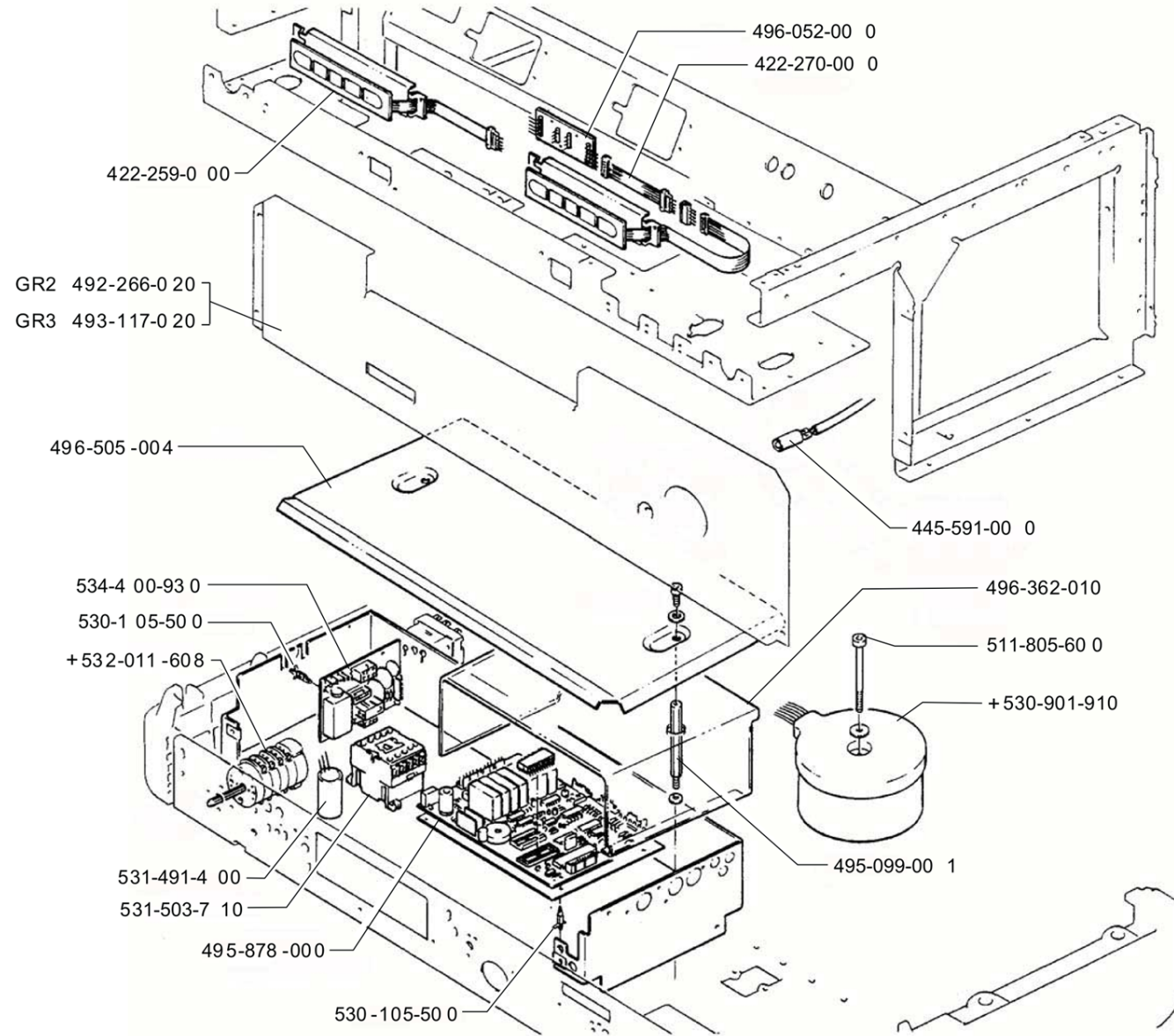
Pos	Pièce de rechange	Description	Validité	Notes
-	401235020	JOINT D 11X6,5X1,5		
-	417607000	COLLECT.CHARGE M22 C2		
-	422159000	FILTRE TURBINETTE		
-	422562010	TUYAU COMPTEUR VOL-GROUPE		
-	422562018	TUYAU COMPTEUR VOL-GROUPE NF		
	⇒ 422562016	TUYAU COMPTEUR VOL-GROUPE NF		
-	422563030	TUYAU COMPTEUR VOL-GROUPE GAUCHE		
-	422563038	TUYAU COMPTEUR VOL-GROUPE GAUCHE NF		
	⇒ 422563036	TUYAU COMPTEUR VOL-GROUPE GAUCHE NF		
-	422574010	TUYAU COLLECTEUR COMPT. VOL		
-	422574016	TUYAU COLLECTEUR COMPT. VOL NF		
-	446613000	TUYAU CLAPET ESP. RACC. 3 VOIE DT3		
-	446614000	COLLECT.CHARGE M22 C3		
-	492635000	TUYAU CLAPET ESP. RACC. 3 VOIE DT2		
-	492686000	TUYAU CLAPET ESP.-RACC. 3 VOIE DT2 NF		
-	532501500R	RACCORD		
	⇒ 532501500	RACCORD		
-	532501500R	RACCORD		
	⇒ 532501506	RACCORD TERM. 1/4 X 1/8 NF		
-	534392400	TURBINETTE GICLEUR D.1		
	⇒ 534391020	TURBINETTE GICLEUR D.1		
-	534393100	COMPT.VOLUM.GICAR AVEC ADAPTATEUR RECH.		
	⇒ 534391800	CMPTEUR VOLUMETRIQUE AVEC CABLAGE		
-	590600018	NIPPLES TURBINETTE		
	⇒ 590600010	NIPPLES TURBINETTE		
-	590600018	NIPPLES TURBINETTE		
	⇒ 590600016	NIPPLES TURBINETTE NF		
-	591442010	RACCORD A 3 VOIES DOSATRON		
-	591442016	RACCORD A 3 VOIES DOSATRON NF		

MAQUINA DE CAFÉ
MÁQUINA DE CAFÉ

COFFEE MACHINE
KAFFEEEMASCHINE

MACCHINA PER CAFFÈ
MACHINE A CAFÈ

M22 PLUS



+ Particolare nuovo o modificato
Pièce nouvelle ou modifiée
New or modified part
Neues oder geändertes Teil
Particular nuevo o modificado
Particular novo ou modificado

CAJA ELÉCTRICA
CAIXA ELÉTRICA

ELECTRICAL BOX
SCHALTKASTEN

SCATOLA ELETTRICA
BOÎTE ÉLECTRIQUE

ED.
AUSGABE 12-06

TAB. AD-K0 1

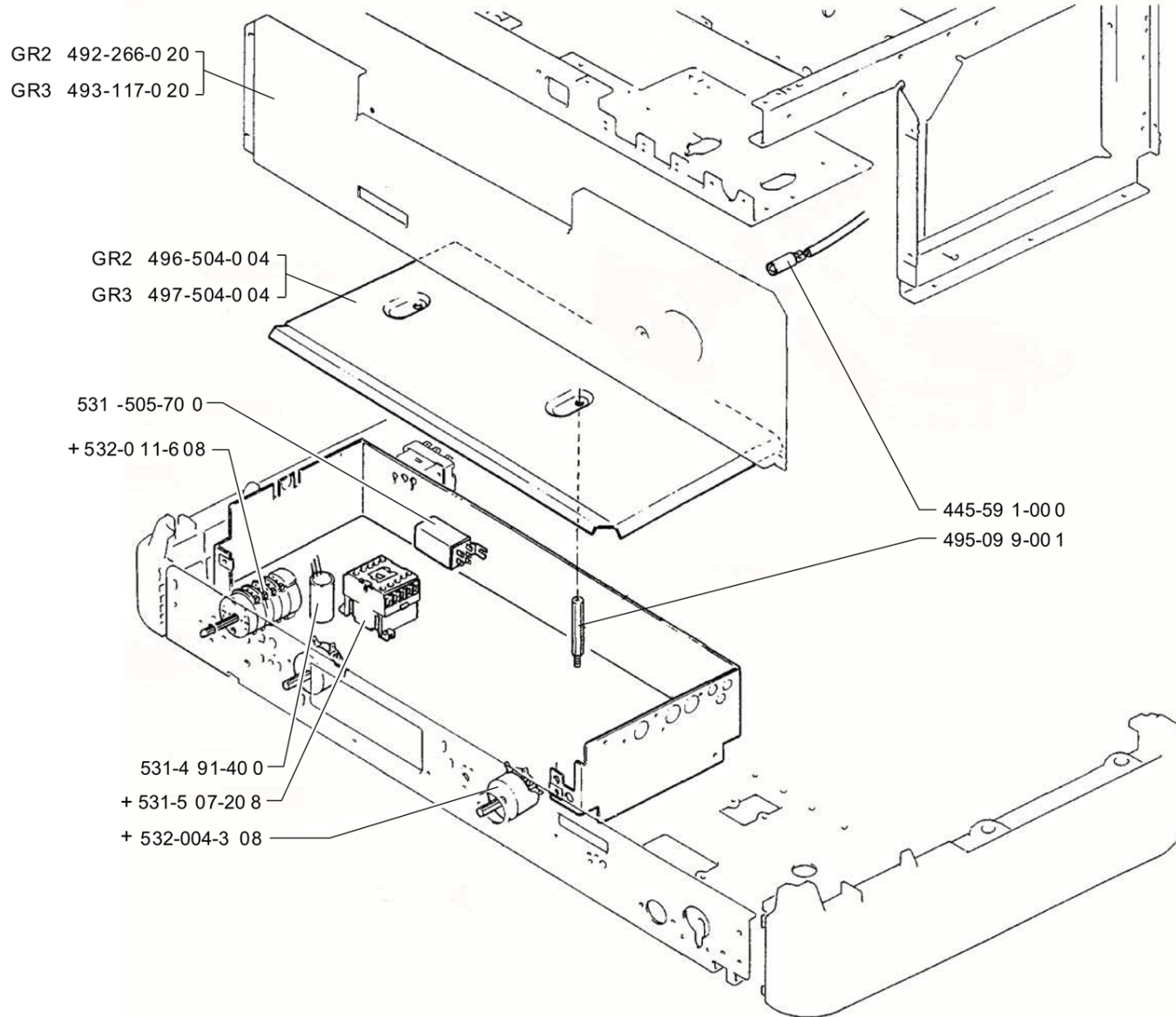
Pos	Pièce de rechange	Description	Validité	Notes
-	422259000	TABEAU DE COMMANDE M21		
-	422270000	RALLONGE TABLEAU DE COMMANDE D		
-	445591000	LAMPE TEMOIN VERTE 220V		
-	492266020	PANNEAU AVANT M22 GR2		
-	493117020	PANNEAU AVANT M22 GR3		
-	495099001	ESPASSEUR FII. COUVERTURE		
-	495878000	CARTE ELECTRONIQUE M30		
-	496052000	CARTE DE CONNEXION		
-	496362010	PROTECTION CARTE CPU		
-	496505004	COUVERTURE BOITE EL. E98 COMP. 2 GR		
-	511805600	VIS CH M5 X 60 INOX		
-	530105500	SUPPORT CIRCUIT EMPRIMEE		
-	530901910	TRANSFORMATEUR TOROIDAL		
-	531491400	CONDENSEUR FILTRE		
-	531503720	RELAIS TRIPOLAIRE 12V 20A		
	⇒ 531503710	RELAIS TRIPOLAIRE 12V 20A		
-	532011608	INTERRUPTEUR GENERAL 0-1-2		
-	534400930	CARTE D'ALIMENTATION		

MAQUINA DE CAFÉ
MÁQUINA DE CAFÉ

COFFEE MACHINE
KAFFEEMASCHINE

MACCHINA PER CAFFÈ
MACHINE A CAFÈ

M22 PREMIUM-M22 PREMIUM R



+ Particolare nuovo o modificato
Pièce nouvelle ou modifiée
New or modified part
Neues oder geändertes teil
Particular nuevo o modificado
Particular novo ou modificado

CAJA ELÉCTRICA
CAIXA ELÉTRICA

ELECTRICAL BOX
SCHALKASTEN

SCATOLA ELETTRICA
BOÎTE ÉLECTRIQUE

ED.
AUSGABE 03-07

TAB. AD-K0 2

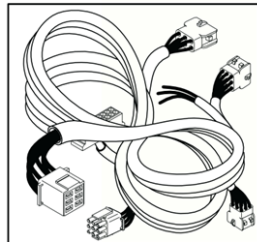
Pos	Pièce de rechange	Description	Validité	Notes
-	445591000	LAMPE TEMOIN VERTE 220V		
-	492266020	PANNEAU AVANT M22 GR2		
-	493117020	PANNEAU AVANT M22 GR3		
-	495099001	ESPASSEUR FII. COUVERTURE		
-	496504004	COUVERCLE BOITIER C2		
-	497504004	COUVERCLE BOITIER C3		
-	531491400	CONDENSEUR FILTRE		
-	531505700	RELAIS 16 A 250 V		
-	531507208	CONTACTEUR 4P 220/240V		
-	532004310	INT.BIOLAIRE		
	⇌ 532004308	INTERRUPTEUR ROTATIF		
-	532011608	INTERRUPTEUR GENERAL 0-1-2		

MAQUINA DE CAFÉ
MÁQUINA DE CAFÉ

COFFEE MACHINE
KAFFEEMASCHINE

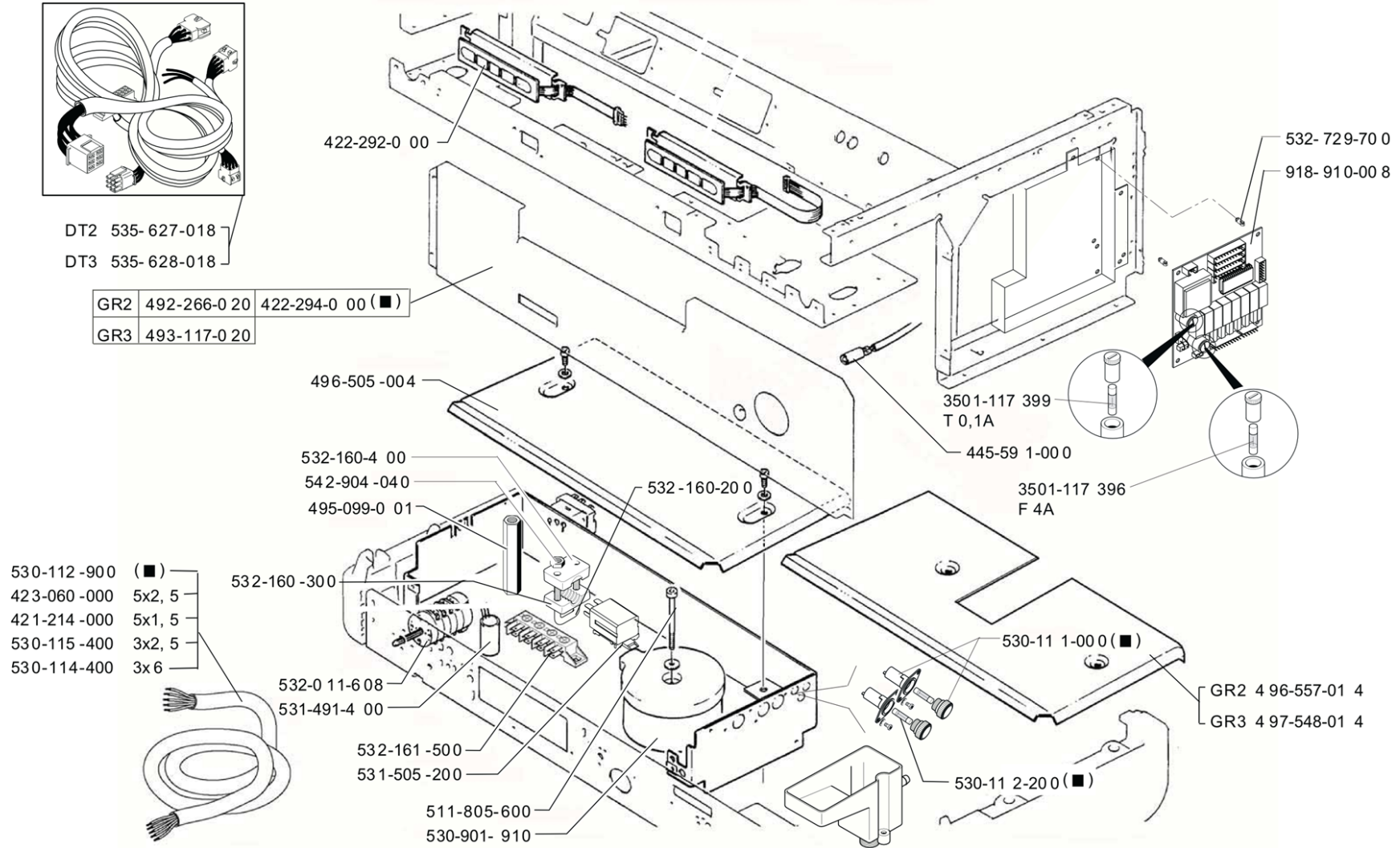
MACCHINA PER CAFFÈ
MACHINE A CAFÈ

M22 PLUS R



DT2 535-627-018
DT3 535-628-018

GR2	492-266-020	422-294-000 (■)
GR3	493-117-020	



(■) For N.S.F.

CAJA ELÉCTRICA
CAIXA ELÉTRICA

ELECTRICAL BOX
SCHALKASTEN

SCATOLA ELETTRICA
BOITE ÉLECTRIQUE

ED.
AUSGABE 03-07

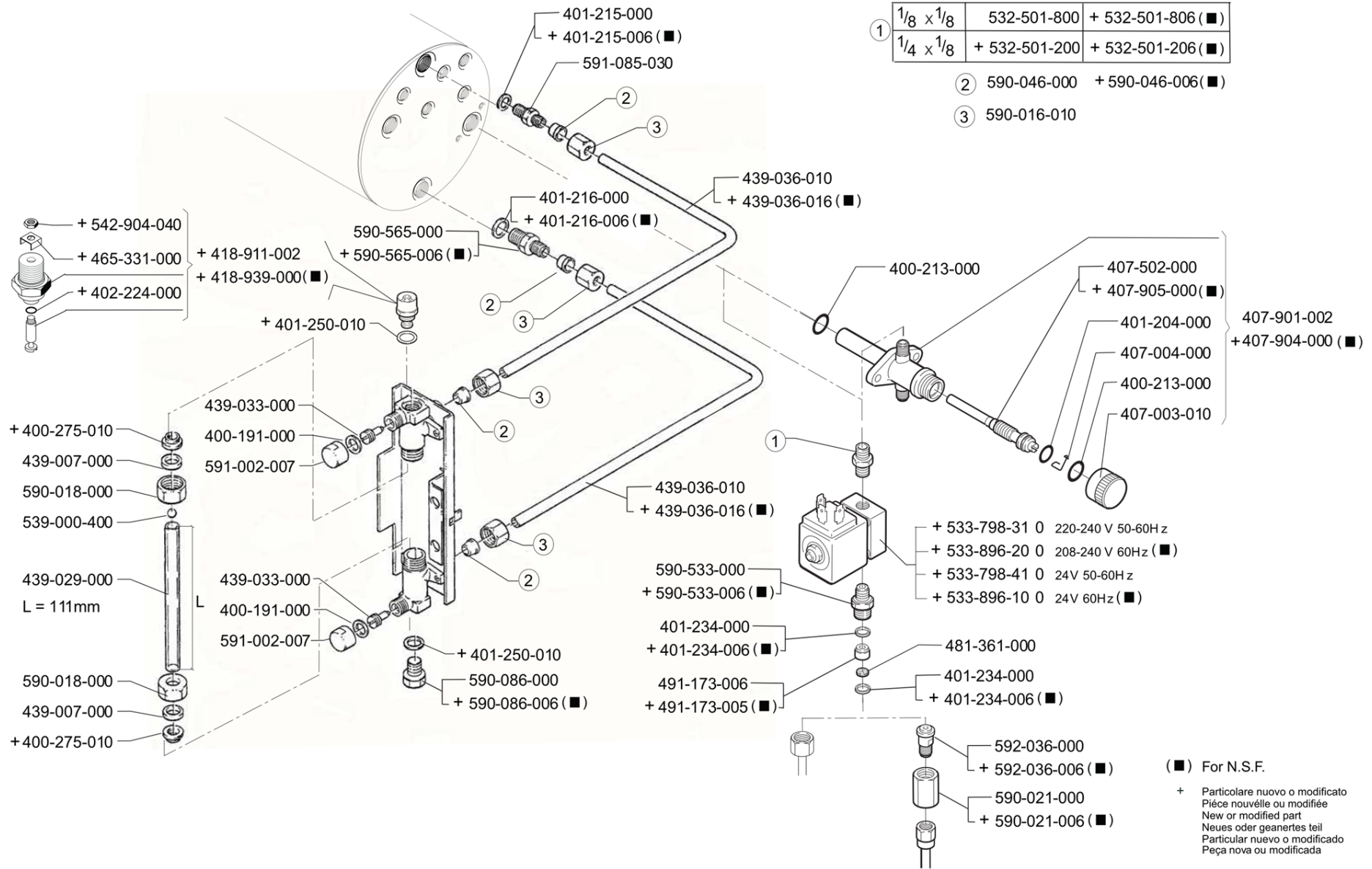
TAB. AD-K0 3

Pos	Pièce de rechange	Description	Validité	Notes
-	3501117396	FUSIBLE 5X20 4A		
-	3501117399	FUSIBLE 5X20 SEMIRETARDE 0,1A		
-	421214000	CAVE D'ALIMENTATION		
-	422292000	PLAQUE A TOUCHE M22 R		
-	422294000	PANN.ANTER.M22 GR2 VERRE HAUT		
-	423060000	CABLE ALIMENTATION		
-	445591000	LAMPE TEMOIN VERTE 220V		
-	492266020	PANNEAU AVANT M22 GR2		
-	493117020	PANNEAU AVANT M22 GR3		
-	495099001	ESPASSEUR FII. COUVERTURE		
-	496505004	COUVERTURE BOITE EL. E98 COMP. 2 GR		
-	496557014	COUVERCLE SUPPLEMENT. DT2		
-	497548014	COUVERCLE SUPPLEMENT. DT3		
-	511805600	VIS CH M5 X 60 INOX		
-	530111000	PORTEFUSIBLE		
-	530112200	FUSIBLE CC15 A		
-	530112900	CAVE D'ALIMENTATION		
-	530114400	CABLE ALIMENTATION 3X6		
-	530115400	CABLE ALIMENTATION 3X2,5		
-	530901910	TRANSFORMATEUR TOROIDAL		
-	531491400	CONDENSEUR FILTRE		
-	531505200	RELAIS		
-	532011608	INTERRUPTEUR GENERAL 0-1-2		
-	532160200	FOURCHE POUR SERRE LE CABLE		
-	532160300	PRESSE CABLE FIX		
-	532160400	PRESSE CABLE MOBILE		
-	532161500	CONNECTION 4 CONTACT		
-	532729700	SOUPPORT PLATINE		
-	535627018	CABLAGE M29-M22 R DT2		
-	535628018	CABLAGE M29-M22 R DT3		
-	542904040	ECROU M4 INOX		
-	952846010	PLATINE ELECTRONIQUE		
	⇒ 918910008	PLATINE ELECTRONIQUE UNIFIEE		

MAQUINA DE CAFE
MÁQUINA DE CAFÉ

COFFEE MACHINE
KAFFEE MASCHINE

MACCHINA PER CAFE
MACHINE A CAFE



①	1/8 x 1/8	532-501-800	+ 532-501-806 (■)
	1/4 x 1/8	+ 532-501-200	+ 532-501-206 (■)
	②	590-046-000	+ 590-046-006 (■)
	③	590-016-010	

Pos	Pièce de rechange	Description	Validité	Notes
-	400191000	JOINT 18X12X2		
-	400213000	JOINT TORIQUE 20,63X2,62		
-	400275010	JOINT NIVEAU		
-	401204000	GUARNITURE OR 10,82X1,78		
-	401215000	JOINT CUIVRE 3/8		
-	401215006	JOINT CUIVRE 3/8 NF		
-	401216000	JOINT CUIVRE 1/2		
-	401216006	JOINT CUIVRE 1/2 NF		
-	401234000	JOINT CUIVRE 14X10,3X1		
-	401234008F	JOINT CUIVRE Ø14 X Ø10,3		
	⇌ 401234006	JOINT CUIVRE 14X10,3X1 NF		
-	401250010	JOINT § 17,9X14,2X1,5		
-	402224000	JOINT TORIQUE 5,28X1,78		
-	4141134879	MELANGEUR EAU		
	⇌ 407003010	MELANGEUR EAU		
-	407004000	RESSORT		
-	407502000	TUYAU MELANGEUR		
-	407901002	MELANGEUR D'EAU		
-	407904000	ECONOMIZATOR COMPLET NF		
-	407905000	TUYAU MELANGEUR TEFLON NF		
-	418941010	CLAPET ANTIDEPRESSION		
	⇌ 418911002	CLAPET ANTIDEPRESSION		
-	418939000	CLAPET ANTIDEPRESSION NF		
-	439007000	PRESSEJOINT		
-	439029000	GLASS NIVEAU		
-	439033000	TIGE ROBINET NIVEAU		
-	439036010	TUBE INFERIEUR NIVEAU		
-	439036016	TUBE INFERIEUR NIVEAU NF		
-	465331000	PLAQUE A U		
-	481361000	FONDE DE FILTRE 9X1,5 INOX		
-	937108000F	BUSE JET Ø 0,8		
	⇌ 491173005	GIGLEUR 0,8 NF		
-	937108000F	BUSE JET Ø 0,8		
	⇌ 491173006	GICLEUR 0,8MM.		
-	532501200R	RACCORD EMBOUT 1/4X1/8		
	⇌ 532501200	RACCORD EMBOUT 1/4X1/8		
-	532501200R	RACCORD EMBOUT 1/4X1/8		
	⇌ 532501206	RACCORD EMBOUT 1/4X1/8 NF		
-	532501810R	INSERT 1/8		
	⇌ 532501800	RACCORD TERM. 1/8X1/8		
-	532501810R	INSERT 1/8		
	⇌ 532501806	RACCORD TERM. 1/8 X 1/8 NF		
-	533904800F	EV 2 VOIES NC 220/240V 50/60Hz VITON 1/		
	⇌ 533798310	ELECTR.2G 220-240/50-60		

Pos	Pièce de rechange	Description	Validité	Notes
-	533895100R	EV 2 VOIES 24V 50/60 VITON 1/8"		
	⇌ 533798410	ELECTR.2G 24/50-60		
-	533896100R	ELECTR. 2G 24/60 NF		
	⇌ 533896100	ELECTR. 2G 24/60 NF		
-	533904900F	EV 2 VOIS NC 208-240V 60Hz VITON 1/8"		
	⇌ 533896200	ELECTROV.2G 208-240/60NF		
-	539000400	SPHERE		
-	542904040	ECROU M4 INOX		
-	590016010	CALOTTE 1/2 GAZ S.S.		
-	590018000	RACCORD 1/2 GAZ		
-	590021000	RACCORD 3/8 GAZ LAITON		
-	590021006	CALOTTE 3/8 GAS LONG NF		
-	590046000	EMBOUT DE 12 S.S.		
-	590046006	EMBOUT DE 12 S.S. NF		
-	594537010	EMBOUT AVEUGLE 1/4 GAZ INOX		
	⇌ 590086000	NIPPLES BOUCHON		
-	594537010	EMBOUT AVEUGLE 1/4 GAZ INOX		
	⇌ 590086006	RACCORD 1/4 GAS NF		
-	590533008	NIPPLO DOUBLE 3/8 X 1/8		
	⇌ 590533000	NIPPLO DOUBLE 3/8 X 1/8		
-	590533008	NIPPLO DOUBLE 3/8 X 1/8		
	⇌ 590533006	CONNECT. DOUBLE 3/8 X 1/8 GAS NF		
-	590565008	MAMELON DOUBLE 1/2		
	⇌ 590565000	MAMELON DOUBLE 1/2		
-	590565008	MAMELON DOUBLE 1/2		
	⇌ 590565006	MAMELON DOUBLE 1/2 NF		
-	591002007	CALOTTE PLEINE 1/2		
-	591085030	MAMELON 3/8 X 1/2		
-	592036018	TUBULURE SPECIAL RUV		
	⇌ 592036000	RACCORD 1/8 GAZ		
-	592036018	TUBULURE SPECIAL RUV		
	⇌ 592036006	TUBULURE SPECIAL NF		

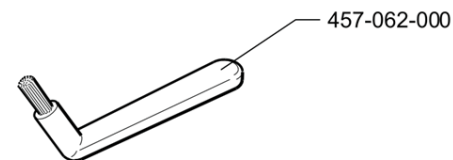
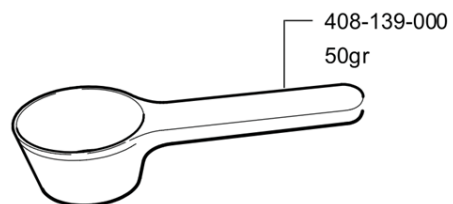
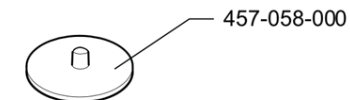
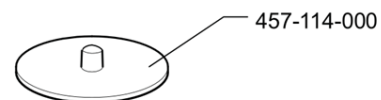
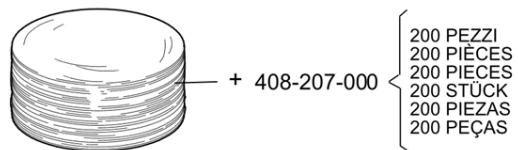
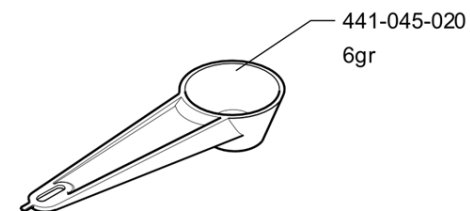
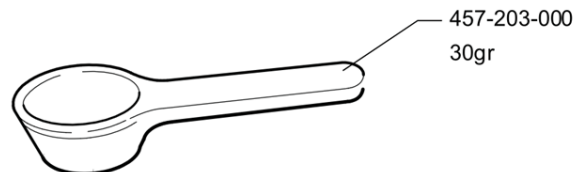
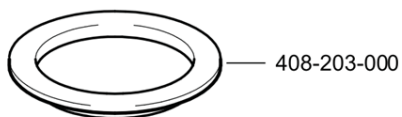
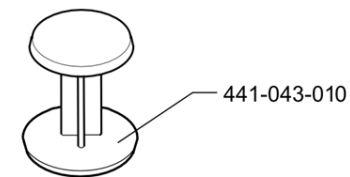
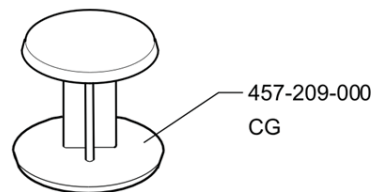
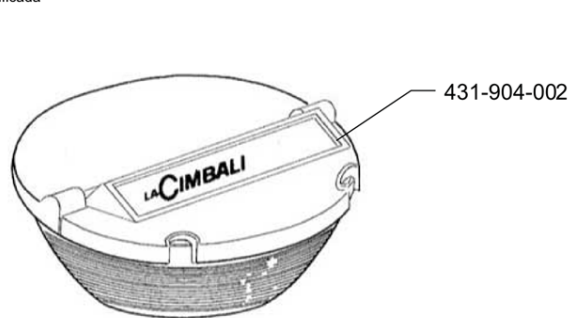
MAQUINA DE CAFE
MÁQUINA DE CAFÉ

COFFEE MACHINE
KAFFEE MASCHINE

MACCHINA PER CAFFÈ
MACHINE A CAFE



+ Particolare nuovo o modificato
Pièce nouvelle ou modifiée
New or modified part
Neues oder geaertes teil
Particular nuevo o modificado
Peça nova ou modificada



ACCESORIOS DE SERVICIO
ACESÓRIOS DE SERVIÇO

SERVICE ACCESSORIES
NORMALZUBEHÖR

ACCESSORI DI SERVIZIO
ACCESSOIRES DE SERVICE

ED.
AUSGABE 01-08

TAB. AV-90

Pos	Pièce de rechange	Description	Validité	Notes
-	408139000	DOSUER TR		
-	408203000	ANNEAU		
-	408207000	FILTRE PAPIER (200 PCS)		
-	431904002	BOL		
-	441043020	DOUBLE PRESSE		
	⇌ 441043010	DOUBLE PRESSE		
-	441045030	DOSEUR CAFE AVEC TOURNEVIS		
	⇌ 441045020	DOSEUR CAFE AVEC TOURNEVIS		
-	457058000	DISQUE LAVAGE GROUP		
-	457062020	SPAZZ PUL GUARN CAMPANA POLIS		
	⇌ 457062000	BROSSE		
-	457114000	DISQUE LAVAGE CG		
-	457203000	GOBELET A MESURER 5 DOSES		
-	457209000	PRESSE-CAFE GRAND		

LA Cimbali