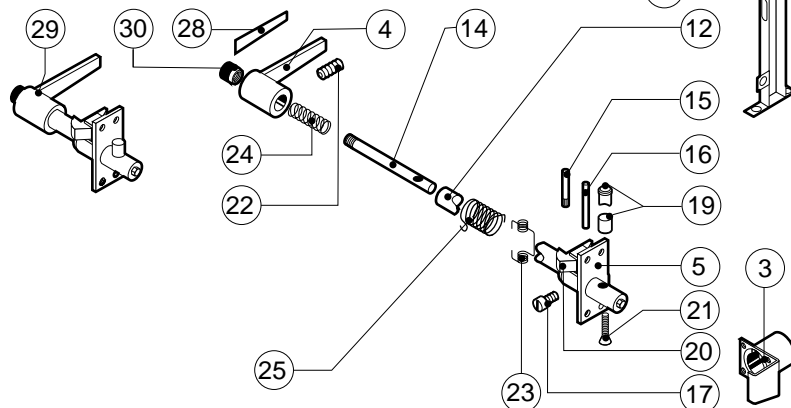
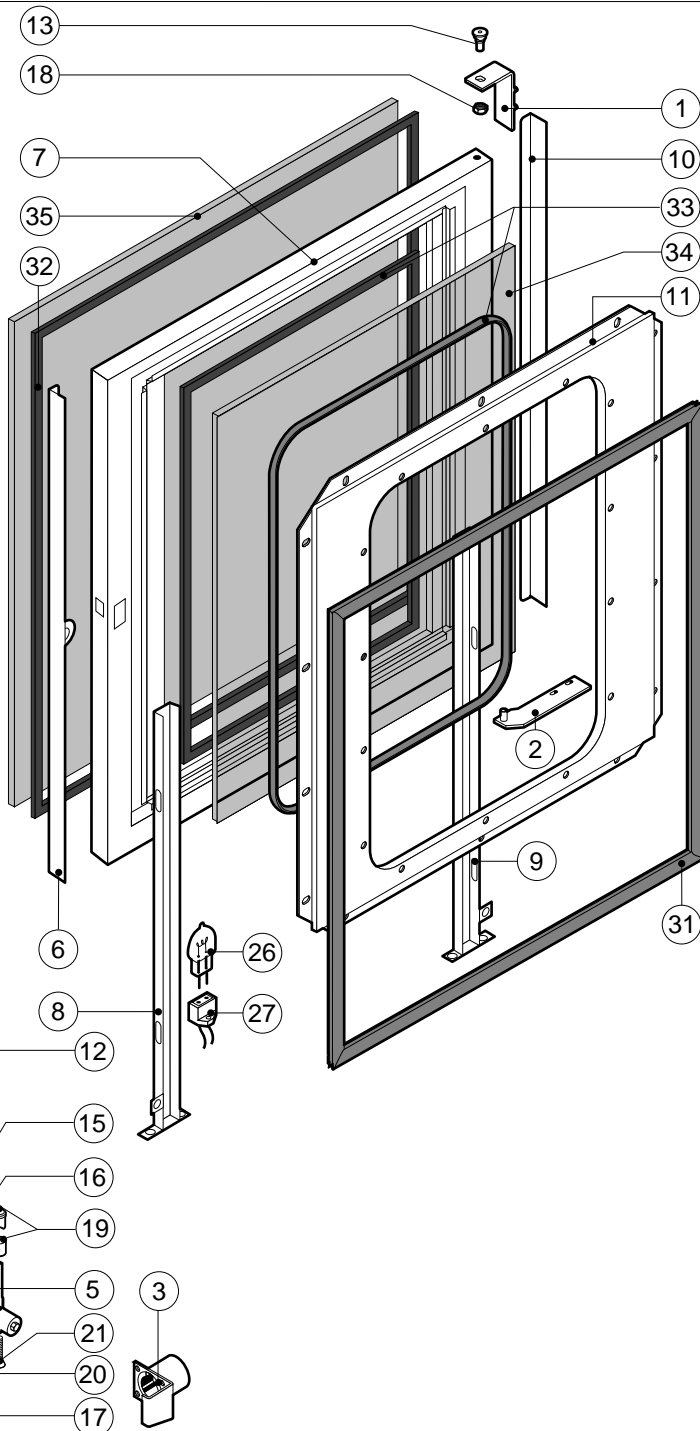
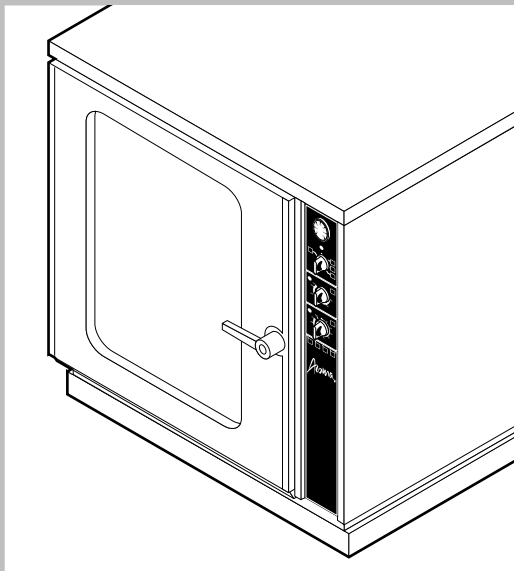


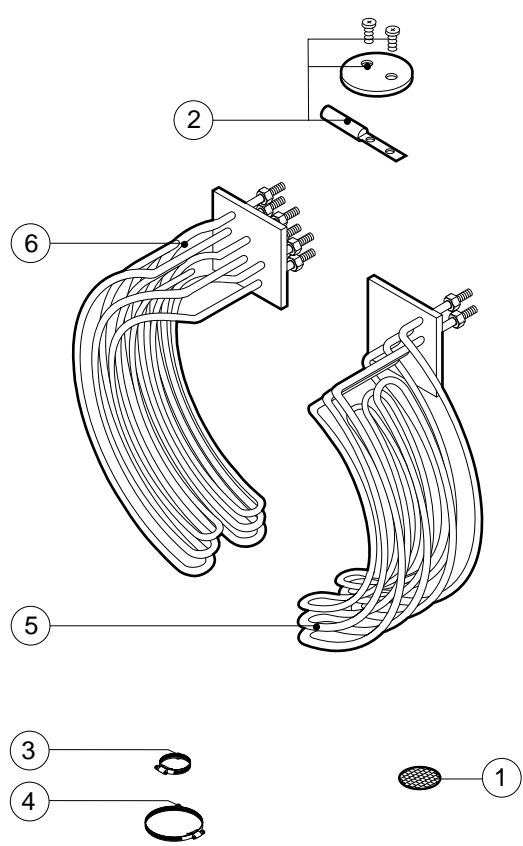
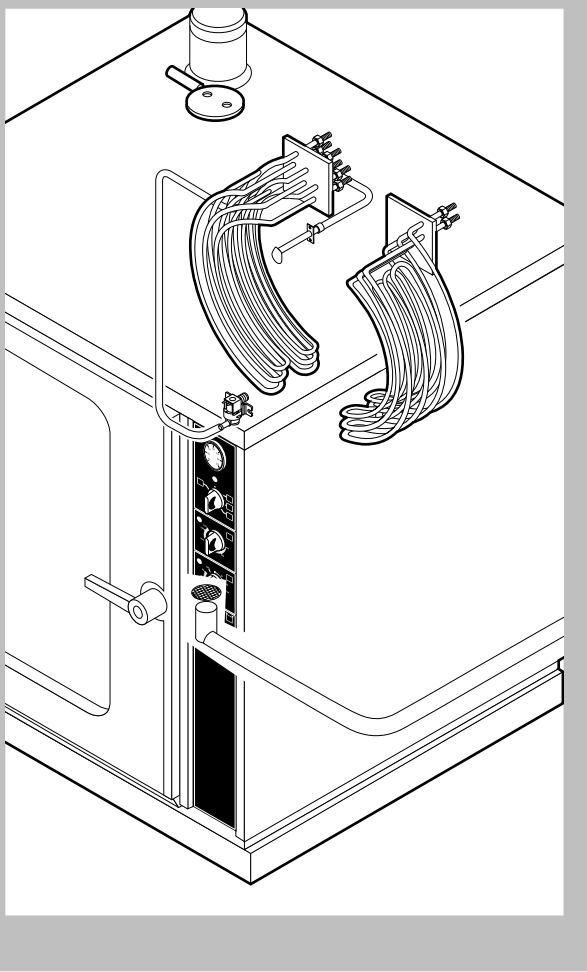
POS.	KODEX	ANZAHL	BESCHREIBUNG
1	R12100020	1	TUER KOMPLETT
2	R12100700	1	BEDIENBLENDE MIT FOLIE
3	R12200030	1	GARRAUM KOMPLETT
4	R12200190	1	LINKE SEITENWAND
5	R12200230	1	RECHTE SEITENWAND
6	R12200250	1	RUECKENWAND
7	R12200260	1	DECKEL
8	R12201140	1	BESCHWADUNGSROHR
9	R12201200	1	LUFTLEITBLECH KOMPLETT
10	R58006390	1	SCHRAUBE F. LUFTLEITBLECH
11	R70042810	1	DICHTUNG DER FRONTSEITE
12	R75300090	1	VENTILATORSCHUTZGITTER Ø 350

POS.	KODEX	ANZAHL	BESCHREIBUNG



POS.	KODEX	ANZAHL	BESCHREIBUNG
1	R10201290	1	OBERES SCHARNIER
2	R12200630	1	UNTERES SCHARNIER
3	R12200810	1	FLANSCH F.SCHLIESSBUCHSE
4	R12200890	1	TUERGRIFF
5	R12200900	1	FLANSCH F.BUCHSE GEGENTUER
6	R12201370	1	SCHEIBENHALTERUNG RECHTS
7	R12202030	1	TUER
8	R12202040	1	KAPPE FLAMPEN RECHTS
9	R12202050	1	KAPPE FLAMPEN LINKS
10	R12403170	1	SCHEIBENHALTERUNG LINKS
11	R12403580	1	INNENTUERE
12	R58001920	1	SCHLIESSNASE AM TUERGRIFF
13	R58002150	1	OBERES SCHARNIERSTIFT
14	R58002300	1	ACHSE F.GRIFFKNOPF
15	R58002320	1	STIFF F.GRIFFKNOPF
16	R58002350	1	ZAPFEN F. SCHLIESSNASE AM TUERGRIFF
17	R58002370	1	HALTERUNG F.GRIFFDREHUNG
18	R58004050	1	MUTTER F. OBERES SCHARNIERSTIFT
19	R58004781	1	HAKEN F. TUERGRIFF

POS.	KODEX	ANZAHL	BESCHREIBUNG
20	R58005050	1	SCHLIESSNASE
21	R58006370	1	SCHRAUBE F. TUERGRIFFHAKEN
22	R61090562	1	SENKKOPFSCHRAUBE M8x10
23	R61620012	1	FEDER F. SCHLIESSNASE
24	R61620041	1	FEDER F. GRIFFKNOPF
25	R61620102	1	RUECKLAUFFEDER F. TUERGRIFF
26	R65270020	4	LAMPE 20W 12V G4
27	R65270400	4	LAMPENHALTERUNG
28	R67011000	1	FOLIE F. TUERGRIFF BLAU
29	R69015030	1	TUERGRIFF KOMPLETT
30	R69031220	1	TUERGRIFFKNOPF BLAU
31	R70042510	1	TUERDICHTUNG
32	R70042610	1	HARTGLASSDICHTUNG VORNE
33	R70042710	1	HARTGLASSDICHTUNG HINTEN
34	R71200040	1	HARTGLAS HINTEN
35	R71200190	1	HARTGLAS GOLD/BLAU VORNE



POS.	KODEX	ANZAHL	BESCHREIBUNG
1	R10201710	1	ABFLUSSFILTER
2	R12401420	1	ENTLUEFTUNGSKLAPPE
3	R61630011	2	VERZINKTE SCHELLEN 12-22/9
4	R61630041	2	VERZINKTE SCHELLEN 70-90/9
5	R65011580	1	GARRAUM HEIZKOERPER 7500W
6	R65011590	1	GARRAUM HEIZKOERPER 7500W

POS.	KODEX	ANZAHL	BESCHREIBUNG

