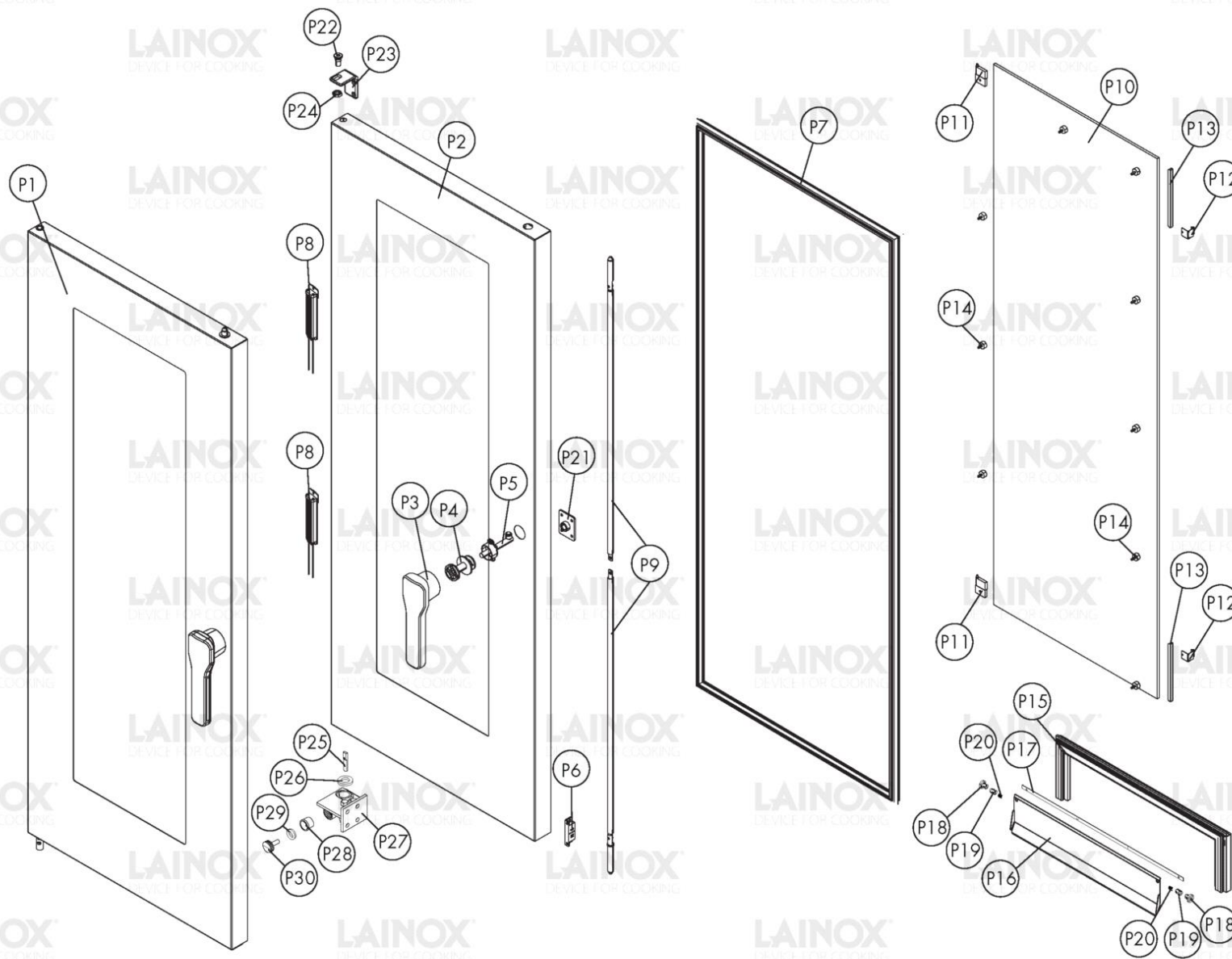


Attenzione! I disegni esplosi si riferiscono al modello generale

TAV. A

Pos.	Codice	Codice precedente	Descrizione	Note	Valido da:	Valido fino a:
0001	LA75300070		MASCHERINA [C] VENTILATORE D. 350			
0002	LAR58003110		PERNO [C] FISSAGGIO DEFLETTORE			
0003	LA21201710		DEFLETTORE [C] B. 201			
0004	LA21101660		FILTRO [C] SCARICO D.60 B.			
0005	LA70048131		GUARNIZIONE [C] FACCIATA B. 201			
0006	LA21201540		BACINELLA [C] RACCOGLIGOCCE B. 201			
0007	LAR58007830		TAPPO [C] FASTDRY B.			
0008	LA70010320		GUARNIZIONE [C] V-SEAL VA-0060 NBR			
0009	LA21201810		ASS.TUBO [C] FASTDRY B. 201/202			
0010	LAR70030180	LA70030180	GUARNIZ.GRAFITE ARMATA [C] 80x50,3x3 (SET 5 PC)			
0011	LAR65095000	LA65090220	MOTORE [C] SFIATO 1 CAMMA			
0012	LAR65012272		RESISTENZA [C] CAMERA 18000W230V			
0013	LA14445840		FLANGIA DI RISCONTRO GUAR.RESIST.2xM5+D6			
0013	LA70030200		GUARNIZIONE [C] GRAFITE RESISTENZE			
0014	LA61020582		VITE TE A2 M6X60 UNI5737			
0015	LA58004000		VITE [C] M12X1.5			
0016	LA58004010		RONDELLA [C] D. 30/12,5			
0017	LAR75401260		VENTOLA [C] CAMERA D350x120H B.			
0018	LA21400100		COPERCHIO [C] FLANGIA GUARNIZ.MOTORE B.			
0019	LA70020080		GUARNIZIONE [C] ALBERO MOTORE			
0020	LA58007640		FLANGIA [C] GUARNIZIONE MOTORE B.			
0021	LAR65045070		MOTORE [C] VENTOLA 750W B.			
0022	LAR70030190	LA70030190	KIT 5PZ GUARNIZ.GRAFITE ARMATA 90x90x3 [C]			
0023	LA70060050		MANICOTTO [C] D. 60			
0024	LA21101670		PREM.SCAT.CONDENS.N2/S2 201/202			
0025	LA58007650		UGELLO CONDENSATIONE D.1 CODOLO D.10			
0026	LA69180610		TUBO [C] BACINELLA SCARICO GN1/1			
0027	LA58006160		UGELLO [C] D. 0,80 CODOLO CIL. 10			
0028	LAR65110210		ELETTRVALVOLA [C] 2 VIE 230V 50/60HZ OUT JG M D10	Mod.without boiler		
0028	LAR65110280		ELETTRVALVOLA [C] 3 VIE 230V 50/60HZ OUT JG M D10	Mod.with boiler		
0030	LA70060170		MANICOTTO SILICONE D.I=70 B. 201/202			
0031	LA21200510		ASS.TUBO [C] INT.L=205 B.			
0032	LA70010620		GUARNIZIONE [C] UMIDIFICATORE 44x24 B.			
0033	LA21200480		ASS.TUBO [C] EST.UMIDIFIC. B. 201/202			
0034	LAR65320220	LA65320220	SONDA [C] K L. 1,5M			

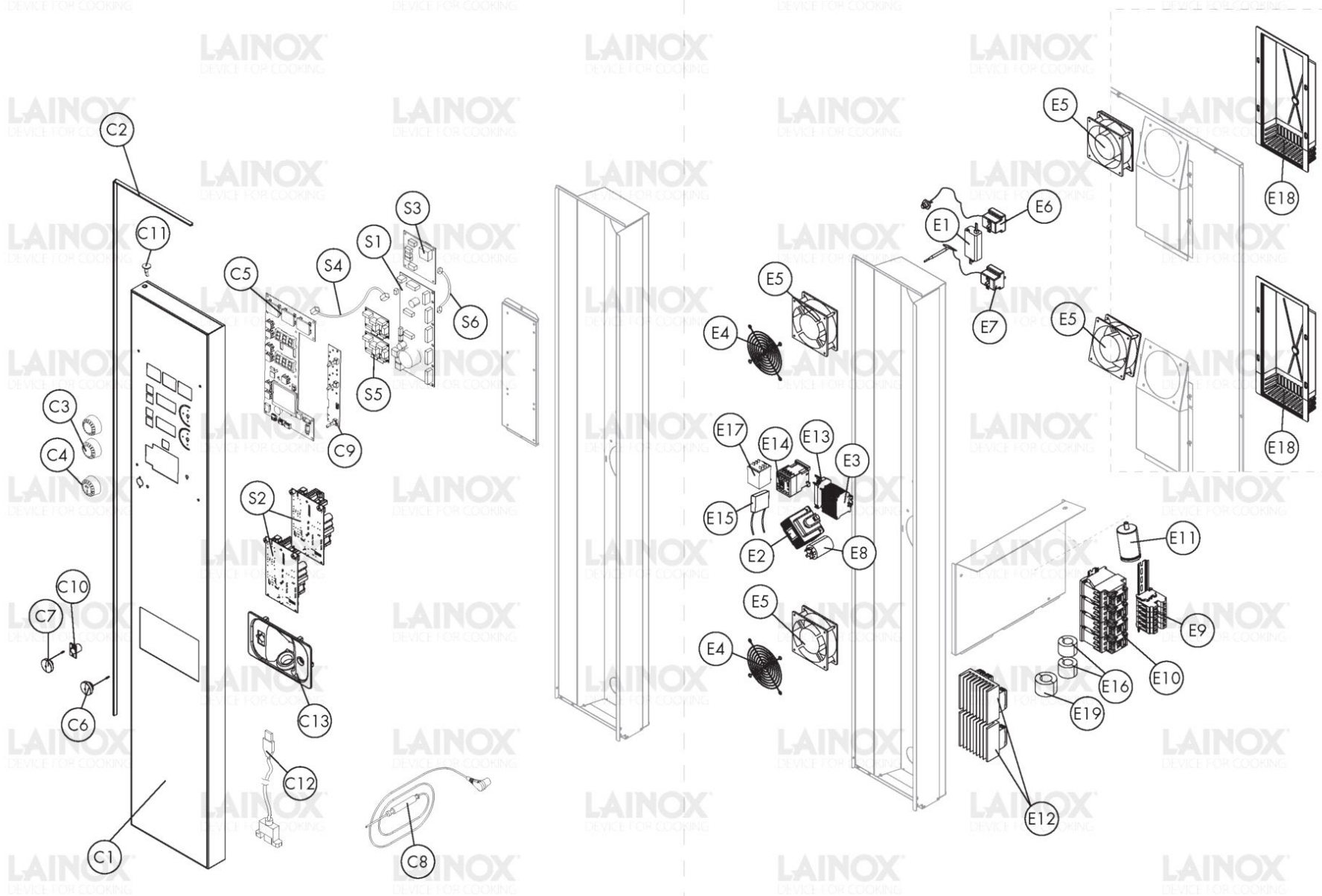
Pos.	Codice	Codice precedente	Descrizione	Note	Valido da:	Valido fino a:
0035	LA65241050		DISTANZ.SILICONE SCHEDA ELETT.L=9.5 MM			
0036	LA14425200		MANIGLIA [C] CARRELLO KS/T21			
0036	LAR58007520		RINFORZO-TIRANTE SUPP.GUIDE CARR.NKS201			
0037	LAR69090480		RUOTA NERA GIR.DOP.C/FR.D100(5945UAP100)			
0038	LAR69090470		RUOTA NERA GIR.DOPPIA D.100(5940UAP100)			
0039	LA21404070		FIANCO [C] B. 201			
0040	LA21103520		PREM.ZOCCOLO B. 201			
0040	LAR69110070		KIT SOSTITUZ.MAGNETI ZOCC.N2/S2			
0041	LA14170880		PREM.PRESSOSTATO DIST.ACQUA N/S S/BOILER	Mod.without boiler		
0043	LA62090928		RACCORDO [C] GOMITO SPEEDFIT 10			



Attenzione! I disegni esplosi si riferiscono al modello generale

TAV. B

Pos.	Codice	Codice precedente	Descrizione	Note	Valido da:	Valido fino a:
00P1	LA21101700		PORTA [C] COMPLETA B. 201 LAINOX			
00P1	LA21102300		PORTA [C] COMPLETA B. 201 NEUTRA			
00P2	LA21202290		PORTA [C] ESTERNA B. 201 LAINOX			
00P3	LA69011120		MANIGLIA [C] PORTA BOOSTED			
00P4	LAR21202310		CODOLO [C] MANIGLIA B. 201/202			
00P5	LAR21105850		GANCIO [C] PORTA B. 201/202			
00P5	LAR21202300		PERNO [C] MANIGLIA B. 201/202			
00P6	LAR65265100	LA65260630	MICROINTERRUTTORE [C] PORTA			
00P7	LAR80100100	LA80100101	PROFILO [C] GUARNIZIONI 2 CRISTALLI			
00P8	LA65270590		LAMPADA LED LINEARE L=130MM 12V DC [C]			
00P9	LA11207670		ASTA [C] 201/202			
0P10	LAR71203050B		VETRO PORTA [C] INTERNO B. 201			
0P11	LA58001760		CERNIERA [C] FISSA VETRO SR2000			
0P12	LAR17406230	LA17406231	KIT CLIP BLOCCO (C)VETRO PORTA			
0P13	LA11411860		PROTEZIONE [C] VETRO PORTA			
0P14	LAR70050180	LA70050180	DISTANZIALE [C] VETRO 15X8 (min.10 pz o multipli)			
0P15	LA70048080		GUARNIZIONE [C] CARR. A INCASTRO 201			
0P16	LA14441630		BANDELLA [C] PORTA 201			
0P17	LA80100910		PROFILO [C] GUARNIZIONE BANDELLA			
0P18	LA58006861		FULCRO [C] BANDELLA PORTA			
0P19	LA58006910		FULCRO [C] BANDELLA PORTA			
0P20	LAR65491250		MOLLA [C] BANDELLA TAMPONAMENTO			
0P21	LA03200970		FLANGIA [C] BOCCOLA POSTERIORE			
0P22	LA58002150		PERNO [C] SUP. CERNIERA REG. M/106-220			
0P23	LA11401410		CERNIERA [C] SUPER.PORTA SR.2000			
0P24	LA58004050		DADO [C] M/106-220			
0P25	LA58002540		CHIAVETTA X PERNO C/FERMO PORTM-V/120-22			
0P26	LA58002570		RONDELLA [C] 30/15X3 M-V/120-220			
0P27	LAR11205390		KIT CERNIERA [C] INFERIORE 201-202			
0P27	LAR21202650		CERNIERA [C] INFERIORE PORTA B. 201/202 LLG	(LLG - Long Life Gasket)		
0P28	LA58002550		PATTINO [C] FERMO PORTA M-V/120-220			
0P29	LA61620091		MOLLA D.14/6X0,8 C70 - min.10 pz o multipli			
0P30	LA58002560		PRESSORE FERMO [C] PORTA M-V/120-220			

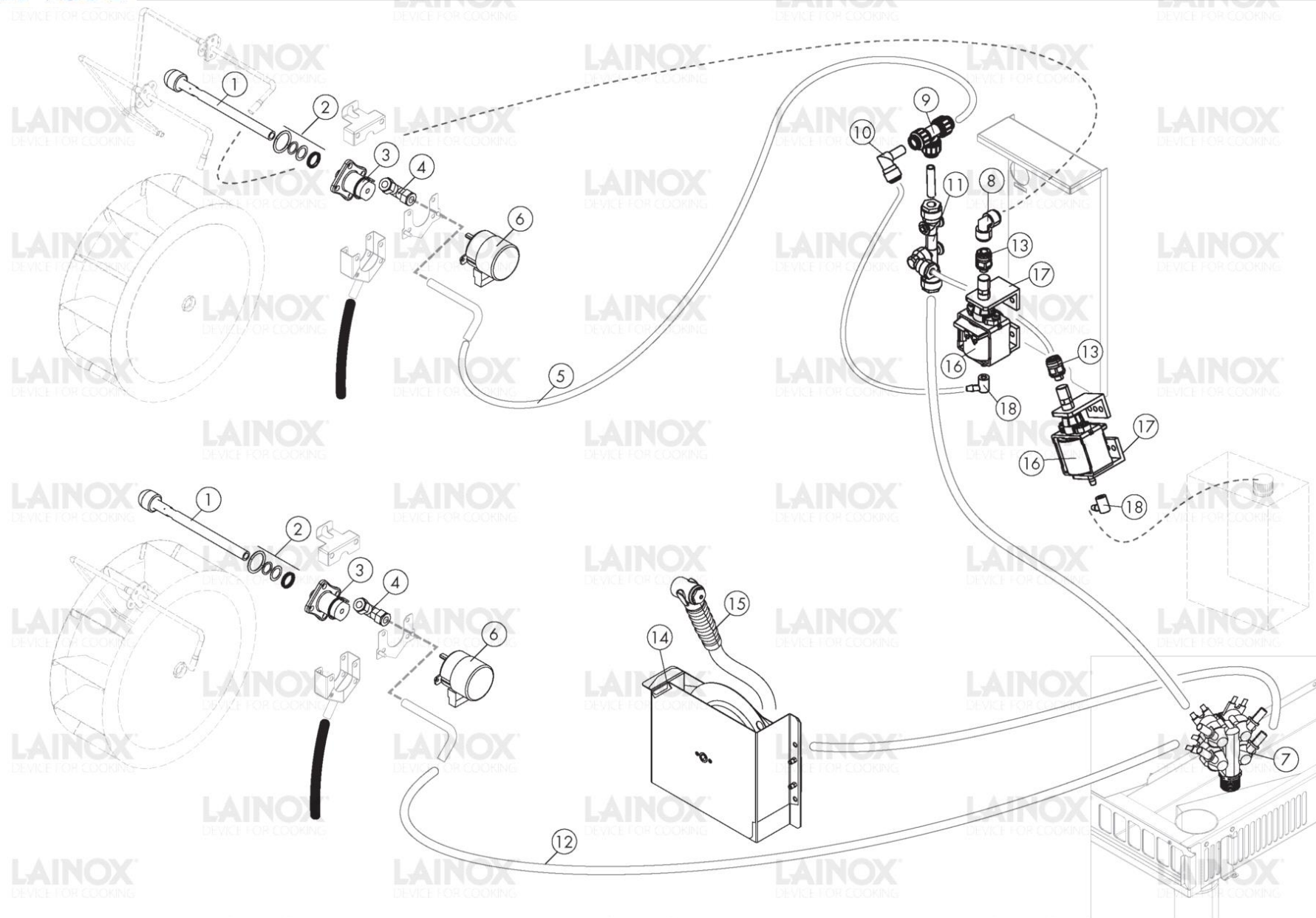


Attenzione! I disegni esplosi si riferiscono al modello generale

TAV. C

Pos.	Codice	Codice precedente	Descrizione	Note	Valido da:	Valido fino a:
00C1	LAR21201550FS		CRUSCOTTO [C] SAPIENS B. 201/202 FRANSTAL			
00C1	LAR21201550LX		CRUSCOTTO [C] SAPIENS B. 201/202 LAINOX			
00C2	LAR80100100	LA80100101	PROFILO [C] GUARNIZIONI 2 CRISTALLI			
00C3	LA69030380		MANOPOLA [C] ENCODER D.46			
00C4	LA69030400		MANOPOLA [C] ENCODER D.46 SERIGRAFATA			
00C5	LA65303400		SCHEDA [C] DISPLAY VERT. SAPIENS B.			
00C6	LA65321310		TAPPO [C] PRESA USB N/S			
00C7	LA65321331		TAPPO [C] PRESA SONDA 2020			
00C8	LA65321500		SONDA AL CUORE K 4P 6 PIN IMP.2020			
00C9	LA65303010		SCHEDA [C] ENCODER VERTICALE S RELOADED			
00E1	LA65187281	LA65187280	ALIMENTATORE LED APV-12-12 N2/S2 C/NTC			
00E2	LA65180430		TRASFORMATORE [C] 40VA 0-220-240/12V			
00E3	LA65210020		PORTAFUSIBILE [C] 5X20			
00E4	LA75300020		MASCHERINA VENTILATORE			
00E5	LA65060050		VENTILATORE [R] COMPATTO D. 120			
00E6	LA65070350		TERMOSTATO [C] 360Â°C 25K			
00E7	LAR65070081		TERMOSTATO [C] BOILER			
00E8	LA65280240		FILTRO ELETTROMECCANICO [C]			
00E9	LA65220300		MORSETTIERA [C] 3F+N+T			
00S1	LA65302980		SCHEDA [C] BASE S RELOADED			
00S2	LA65141051A		INVERTER BRUSHLESS 500W IGBT ORIZZ.			
00S3	LA65302260		SCHEDA [C] ESPANSIONE S 2009			
00S4	LA65303230		CAVO COLLEG.BASE-TASTIERA L=600			
00S5	LA65303101		SCHEDA [C] ESPANSIONE SSR SAPIENS B.			
00S7	LA65302680		SCHEDA [C] BUZZER S			
0C10	LA65321480		CONNET.FEMM. S/CUORE 6 PIN. L=1000 VER.C			
0C11	LA69130670		TAPPO D.12 IMPERDIBILE GOMMA			
0C12	LA65302600		CAVO [C] COLLEG. SCHEDA/PRESA USB 90Â° L. 850			
0C13	LA14403110		MASCHERINA [C] DOCCIONE N/S201 2014			
0E10	LA65140910		TELERUTTORE [C]			
0E11	LA65280270		FILTRO FLCP566000 3,3Ã,ÂµF 0,22nF 1W 475VAC			
0E12	LAR65170240		KIT 2xSSR DISSIPATORE CAVI	(Boiler)		
0E12	LAR65170250		KIT 1xSSR DISSIPATORE CAVI	(NO Boiler)		
0E13	LA65210050		PORTAFUSIBILE [C] 6,3X32			
0E14	LA65140900		TELERUTTORE [C] 3RT2016-1AP02			
0E15	LA65190220		CONDENSATORE [C] ELETTRICO 0,47Ã,ÂµF			

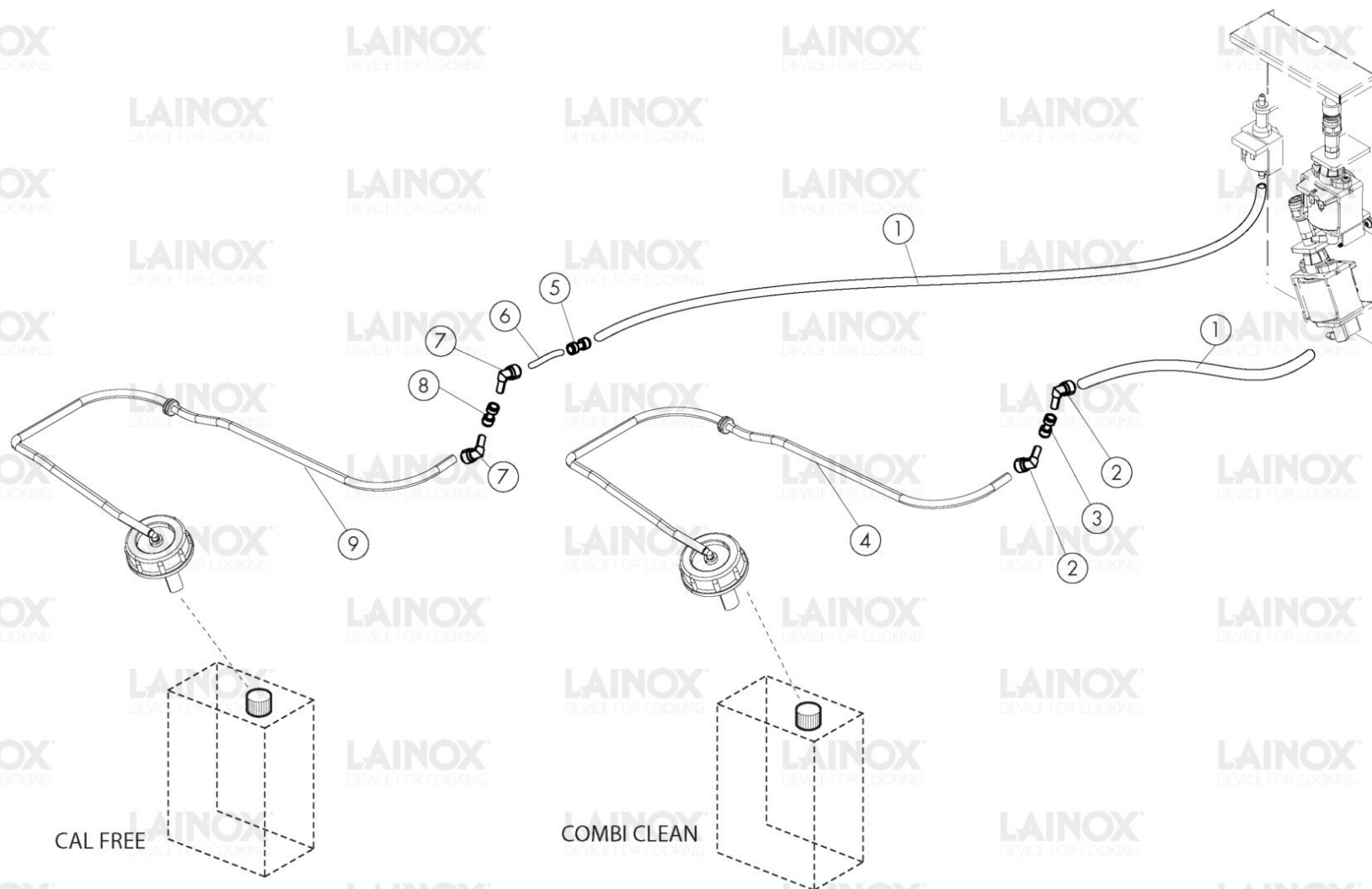
Pos.	Codice	Codice precedente	Descrizione	Note	Valido da:	Valido fino a:
0E16	LA65280480		FERRITE [C]			
0E17	LA65170100		RELE' [C] FINDER			
0E18	LA14424581		SCATOLA EST.CONV.ARIA SCH.T06-10-21 PA66			
0E19	LA65280520		FERRITE TOROIDALE FT63			



Attenzione! I disegni esplosi si riferiscono al modello generale

TAV. D

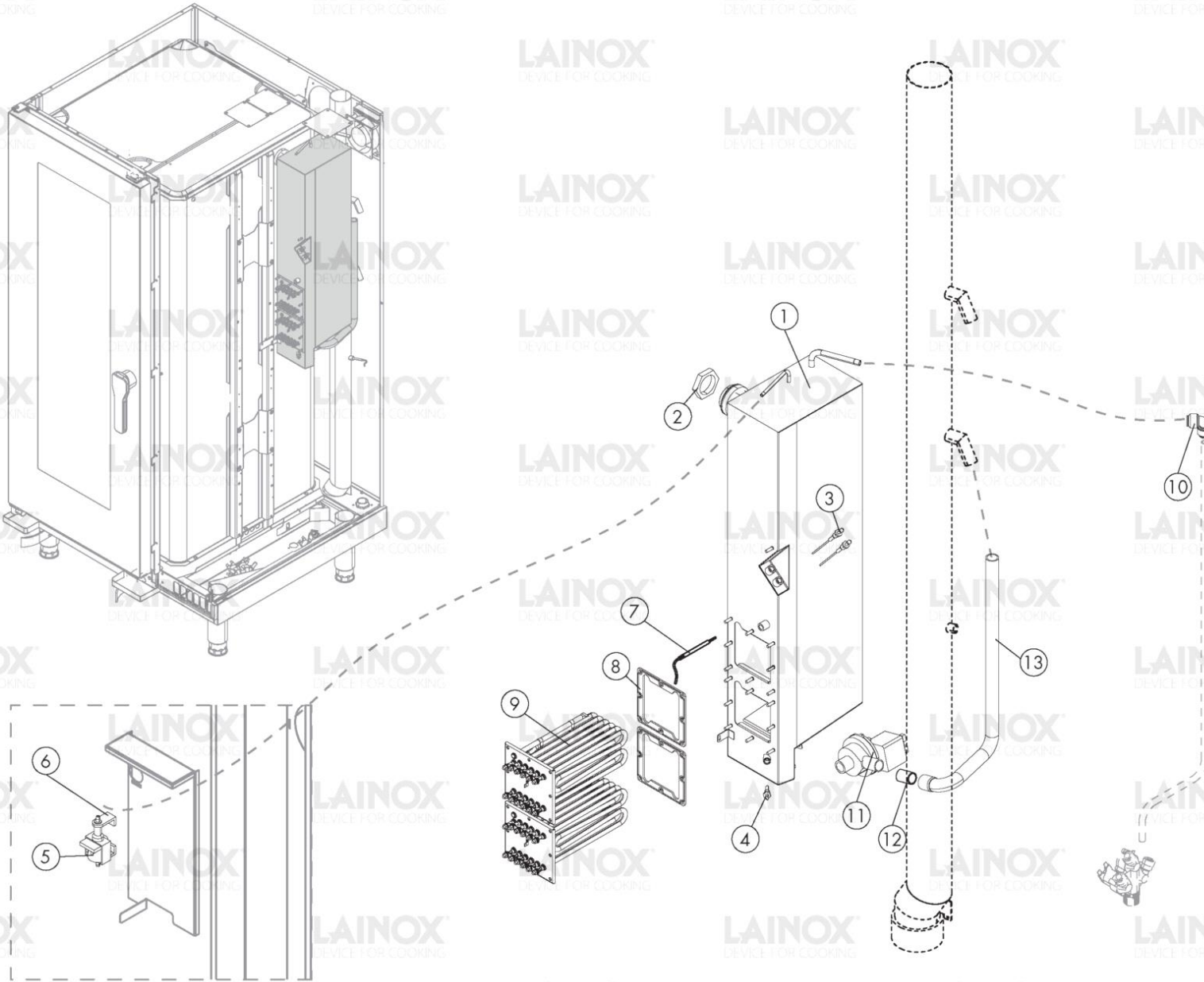
Pos.	Codice	Codice precedente	Descrizione	Note	Valido da:	Valido fino a:
0001	LAR58007080		TESTA LAVAGGIO [C] L=160			
0002	LAR70045120		GUARNIZIONE [C] LAVAGGIO MOB			
0003	LAR58007020		FLANGIA [C] LAVAGGIO MOB			
0004	LA62090663		RACCORDO [C] 10X1/4			
0005	LA80150040		TUBO [C] D. INTERNO 13 D. ESTERNO 23			
0006	LAR65090260	LA65090261	MOTORIDUTTORE [C]			
0007	LAR65110270		ELETTROVALVOLA [C] 4 VIE 230V 50/60HZ OUT JG M D10			
0008	LA62090498		RACCORDO [C] INTERMEDIO A GOMITO D. 8			
0009	LA62091018		RACCORDO T JG10 SPEEDFIT PEM0210W			
0010	LA62091038		RIDUZIONE 90° C/CODOLO D.10-JG8 HLJ1008B			
0011	LA62090888		COLLETORE [C] 3 VIE 2D.10+1D.8+3ANTIR.			
0012	LA80150000		TUBO [C] AZZURRO D. 10X7MM			
0013	LA62091028		RACCORDO ATT.RAPIDO JG8-1/8 HPC08G01B			
0014	LA62200180		DOCCIONE AVVOLGIBILE B.			
0015	LA62200220		IMPUGNATURA DOCCIA AVV.N/S 4P.P184.00.00			
0016	LAR65110600		POMPA [C] VIBRAZ. GRANDE 230V 50HZ			
0017	LA65110610		SUPPORTO [C] POMPA			
0018	LA62090980		RACCORDO 90° POMPA HF 801047			



Attenzione! I disegni esplosi si riferiscono al modello generale

TAV. E

Pos.	Codice	Codice precedente	Descrizione	Note	Valido da:	Valido fino a:
0001	LA80150020	LAR80150020	TUBO [C] TRASPARENTE D. 8X6MM			
0002	LA62090678	LAR62090678	CONNESSIONE [C] JG 90° M0,8 F0,8			
0003	LA62090688	LAR62090688	PASSAPARETE [C] D. 8			
0004	LA14171490		TAPPO [C] GIALLO DETERSIVO DL010			
0005	LA62090798	LAR62090798	RIDUZIONE [C] DRITTA D. 8-6			
0006	LA80150030	LAR80150030	TUBO [C] D. 6X4MM			
0007	LA62090808	LAR62090808	CONNESSIONE [C] JG 90° M0,6 F0,6			
0008	LA62090828	LAR62090828	PASSAPARETE [C] D. 6			
0009	LA14171500		TAPPO [C] VERDE CALOUT CF010			



Attenzione! I disegni esplosi si riferiscono al modello generale

TAV. G

Pos.	Codice	Codice precedente	Descrizione	Note	Valido da:	Valido fino a:
0001	LAR21206850N		BOILER [C] B. E102/201			
0002	LA58004030		DADO [C] 11/4X10 M/110-210-220			
0003	LA65320010		SONDA [C] LIVELLO			
0004	LA65324860		SONDA LIVELLO S/BOCCOLA L=40MM			
0005	LAR65110620		POMPA [C] VIBRAZ. PICCOLA 230V 50HZ			
0006	LA65110630		SUPPORTO [C] POMPA			
0007	LAR65320220	LA65320220	SONDA [C] K L. 1,5M			
0008	LA70045020		GUARNIZIONE [C] RESISTENZE BOILER B.			
0009	LAR65020440		RESISTENZA [C] BOILER 18000W230V			
0010	LA62090918		RACCORDO [C] A GOMITO D.10 SPEEDFIT			
0011	LA65110311		POMPA SINCR.220V60HZ	60Hz		
0011	LAR65110940		POMPA SINCR.220V50HZ	50Hz		
0012	LA70060160		MANICOT.SILIC.TELATO D.E27x2,5 L50 BIANCO	60Hz		
0012	LA70060160		MANICOT.SILIC.TELATO D.E27x2,5 L50 BIANCO	50Hz		16/09/2022
0012	LA70060260		MANICOTTO[C] POMPA SCARICO	50Hz	19/09/2022	
0013	LA69180760		TUBO [C] SCARICO BOILER B. G101/102			