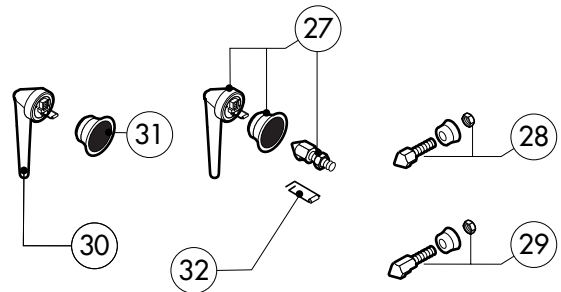
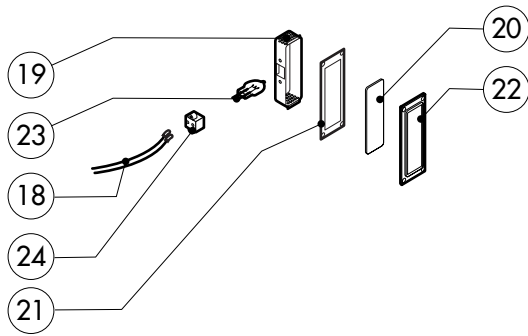
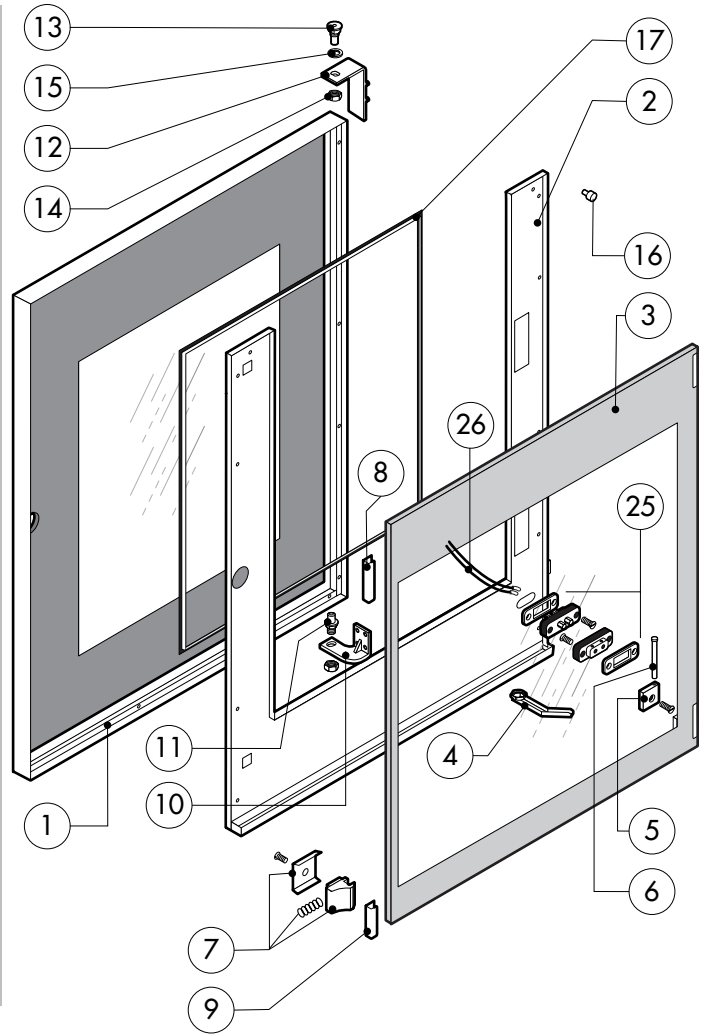
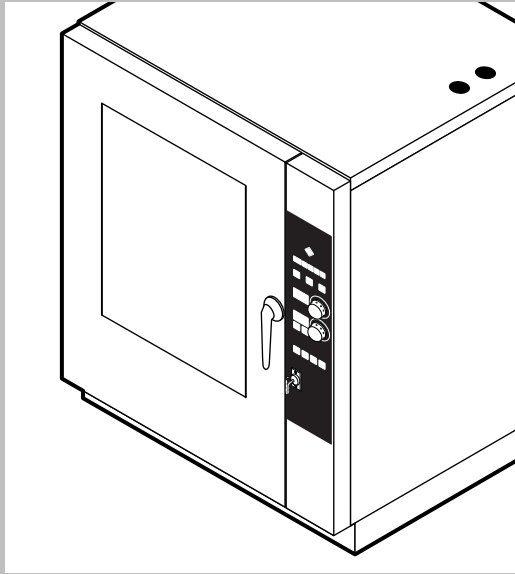


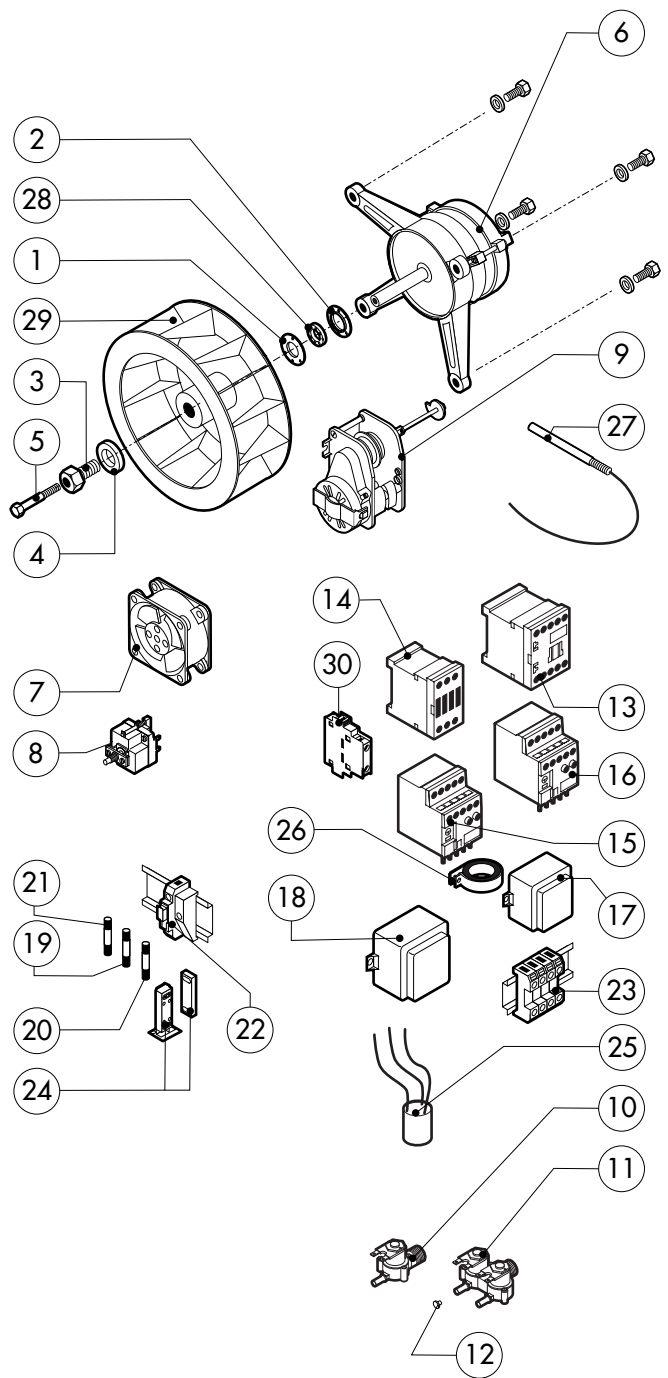
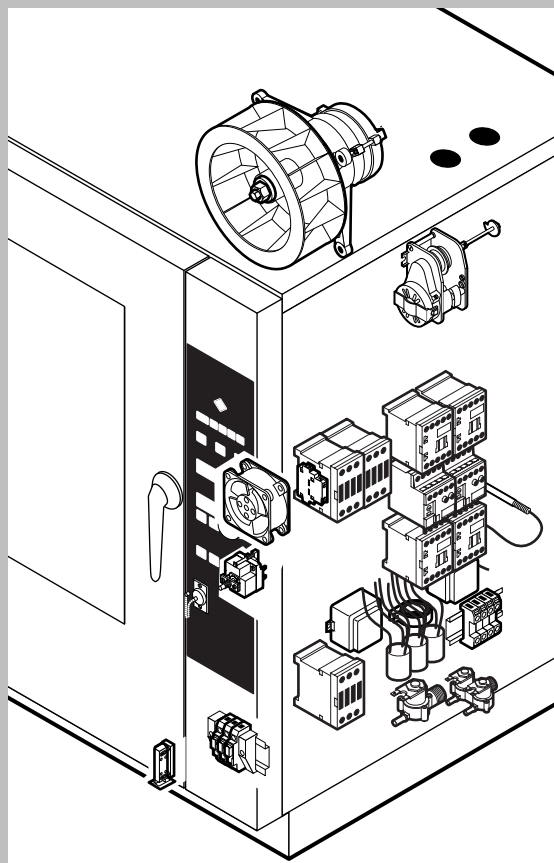
POS.	KODEX	ANZAHL	BESCHREIBUNG
1	R11101060	1	TUER KOMPLETT BIS ZUR CRXXXXXX0
	R11101160	1	TUER KOMPLETT VON CRXXXXXX1
2	R11207410	1	BEDIENBLENDE BIS ZUR CRXXXXXX0
	R11207430	1	BEDIENBLENDE VON CRXXXXXX1
3	R11201970	1	SPRITZROHRVERLAUNGERUNG
4	R11200380	1	SPRITZROHRVERKOPPELUNG
5	R11100920	1	GARRAUM KOMPLETT
6	R11201800	1	LUFTLEITBLECH KOMPLETT
7	R11414880	1	RECHTE SEITENWAND BIS ZUR CRXXXXXX0
	R11202130	1	RECHTE SEITENWAND VON CRXXXXXX1
8	R11414890	1	LINKE SEITENWAND BIS ZUR CRXXXXXX0
	R11202140	1	LINKE SEITENWAND VON CRXXXXXX1
9	R11414900	1	RUECKENWAND BIS ZUR CRXXXXXX0
	R11403990	1	RUECKENWAND VON CRXXXXXX1
10	R11207480	1	DECKEL BIS ZUR CRXXXXXX0
	R11207500	1	DECKEL VON CRXXXXXX1
11	R58003100	2	SCHRAUBE F. LUFTLEITBLECH
12	R70044110	1	DICHTUNG DER FRONTSEITE
13	R75300090	1	VENTILATORSCHUTZGITTER Ø 350

POS.	KODEX	ANZAHL	BESCHREIBUNG
14	R11201780	1	RECHTE AUFLAGESCHIENE
15	R11201790	1	LINKE AUFLAGESCHIENE



POS.	KODEX	ANZAHL	BESCHREIBUNG
1	R11101360	1	TUER BIS ZUR CRXXXXXX0
	R11101450	1	TUER VON CRXXXXXX1
2	R11207360	1	INNENTUERE BIS ZUR CRXXXXXX0
	R11202160	1	INNENTUERE VON CRXXXXXX1
3	R11100140	1	INNERES TÜRGLAS
4	R69180000	1	ABLAUF TÜRTROPFWANNE VON CRXXXXXX1
5	R58001760	2	SCHARNIER F. INNENSCHIEBE
6	R58001770	2	SCHARNIERBOLZEN F. INNENSCHIEBE
7	R58001780	2	VERSCHLUSSSATZ F. INNENSCHIEBE
8	R11401340	1	OBERES "C" PROFIL
9	R11401360	1	UNTERES "C" PROFIL
10	R11207250	1	UNTERES SCHARNIER BIS ZUR CRXXXXXX0
	R11207240	1	UNTERES SCHARNIER VON CRXXXXXX1
11	R58002520	1	UNTERES SCHARNIERBOLZEN BIS ZUR CRXXXXXX0
	R58002670	1	UNTERES SCHARNIERBOLZEN VON CRXXXXXX1
12	R11200560	1	OBERES SCHARNIER
13	R58002150	1	OBERES SCHARNIERSTIFT
14	R58004050	2	MUTTER F. OBERES SCHARNIERSTIFT
15	R10401710	1	UNTERLEGSCHIEBE F. OBERES SCHARNIER

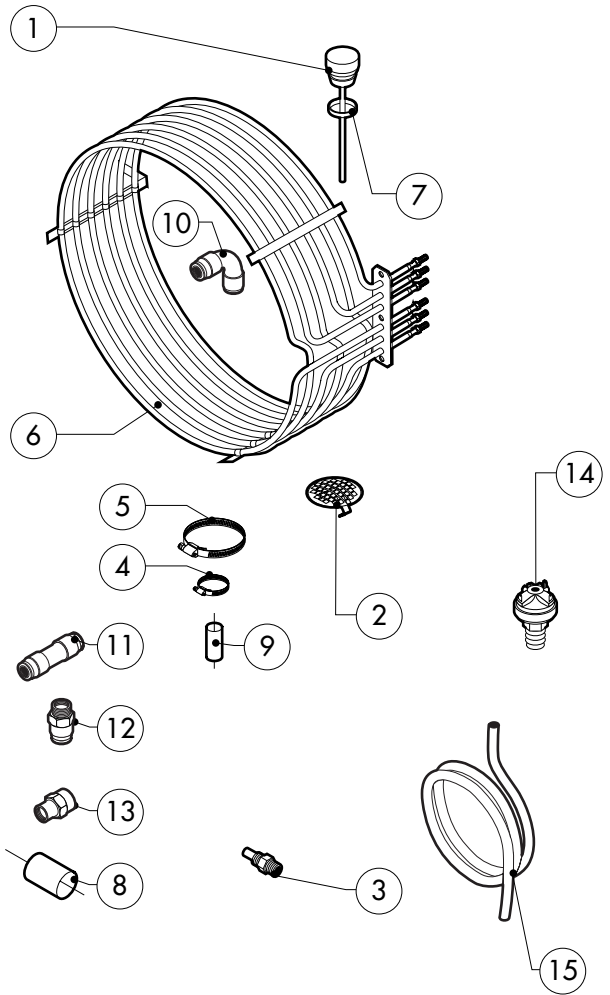
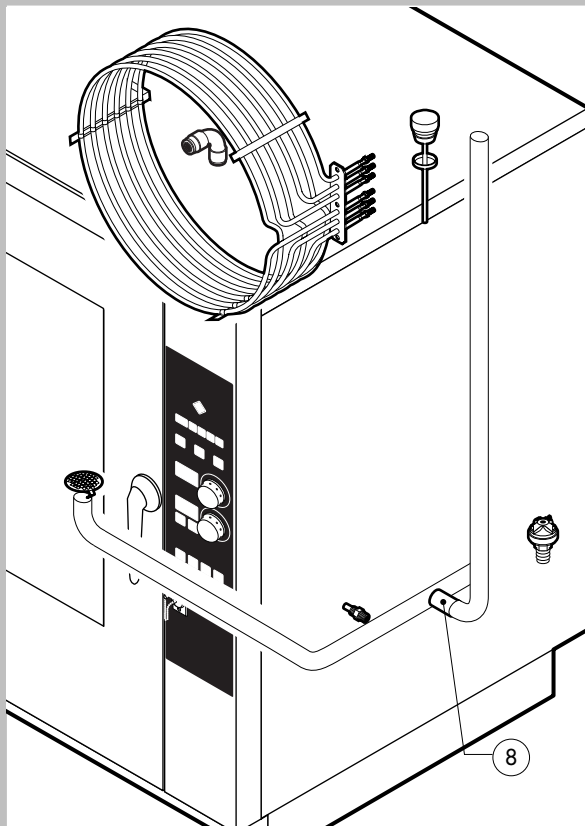
POS.	KODEX	ANZAHL	BESCHREIBUNG
16	R70050100	6	SILIKONANSCHLAG F. INNENSCHIEBE
17	R70044150	1	HARTGLASSDICHUNG
18	R66110320	1	VERDRAHTUNG TURBELEUCHTUNG
19	R11401440	2	LAMPENKALOTTE
20	R71500150	2	LAMPEGLAS
21	R70044200	2	LAMPENDICHUNG
22	R11401450	2	FLANSH F. LAMPENVERGLASUNG
23	R65270020	2	LAMPE 20W 12V G4
24	R65270450	2	LAMPENHALTERUNG
25	R65260750	1	LICHTKONTSCHALTER
26	R66110300	1	VERDRAHTUNG LICHTKONTAKT
27	R11100300	1	TUERGRIFF KOMPLETT
28	R69010260	1	SCHLIESSNASE 1 STUFE
29	R69010270	1	SCHLIESSNASE 2 STUFE
30	R69010250	1	VERSCHLUSSSATZ
31	R69010630	1	INNER ABDECKUNG F. VERSCHLUSS
32	R61620132	1	KUPPLUNGSFEDER F. SCHLIESSNASE



POS.	KODEX	ANZAHL	BESCHREIBUNG
1	R58003840	1	FLANSCH F. MOTORDICHTUNG
2	R58003850	1	GEGENFLANSCH F. MOTORDICHTUNG
3	R58004000	1	VENTILATORSCHRAUBE M12x1.5 SX
4	R58004010	1	UNTERLEGSCHIBE Ø 30/12.5
5	R61020562	1	VENTILATORSCHRAUBE TE A2 M6x55
6	*R65040520	1	MOTOR KW 055/015
7	R65060050	2	ABKÜHLUNGSMOTOR Ø 120
8	R65070350	1	SICHERHEITS-THERMOSTAT
9	R65095000	1	DAMPFABLAUSS-STELLMOTOR
10	R65110200	1	MAGNETVENTIL 220V 50HZ
11	R65110230	1	MAGNETVENTIL 220V 50HZ
12	R65110510	1	DURCHFLUSSMONDERER 15L/STD.
13	*R65140380	4	SCHUETZ 3RT1016-1AP02 240V
14	*R65140400	3	SCHUETZ 3RT1025-1AL20 240V
15	*R65160570	1	MOTORSCHUTZSCHALTER3RU1116-0J00 0,7-1A
16	*R65160620	1	MOTORSCHUTZSCHALTER 3RU1116-1BB0 1,4-2,0A
17	R65180420	1	TRANSFORMATOR 20VA
18	R65180430	1	TRANSFORMATOR 40VA
19	R65200086	1	SCHMELZSICHERUNG 0.125A (T)

POS.	KODEX	ANZAHL	BESCHREIBUNG
20	R65200200	1	SCHMELZSICHERUNG 2A
21	R65200040	1	SCHMELZSICHERUNG 0.2A (T)
22	R65210020	3	SICHERUNGSHALTER
23	R65220080	1	KLEMMLEISTE
24	R65265100	1	TUERSCHALTER
25	*R65280200	3	STOERSCHUTZFILTER
26	*R65280450	1	FERRIT
27	R65325000	2	FUEHLER PT100
28	R70020050	1	MOTORDICHTUNG
29	*R75400440	1	LUEFTERRAD Ø 350x114/12 50HZ P.D.
30	*R65140430	1	ZUSÄTZLICHER KONTAKT 1L+1R 3RH1921-1FA11

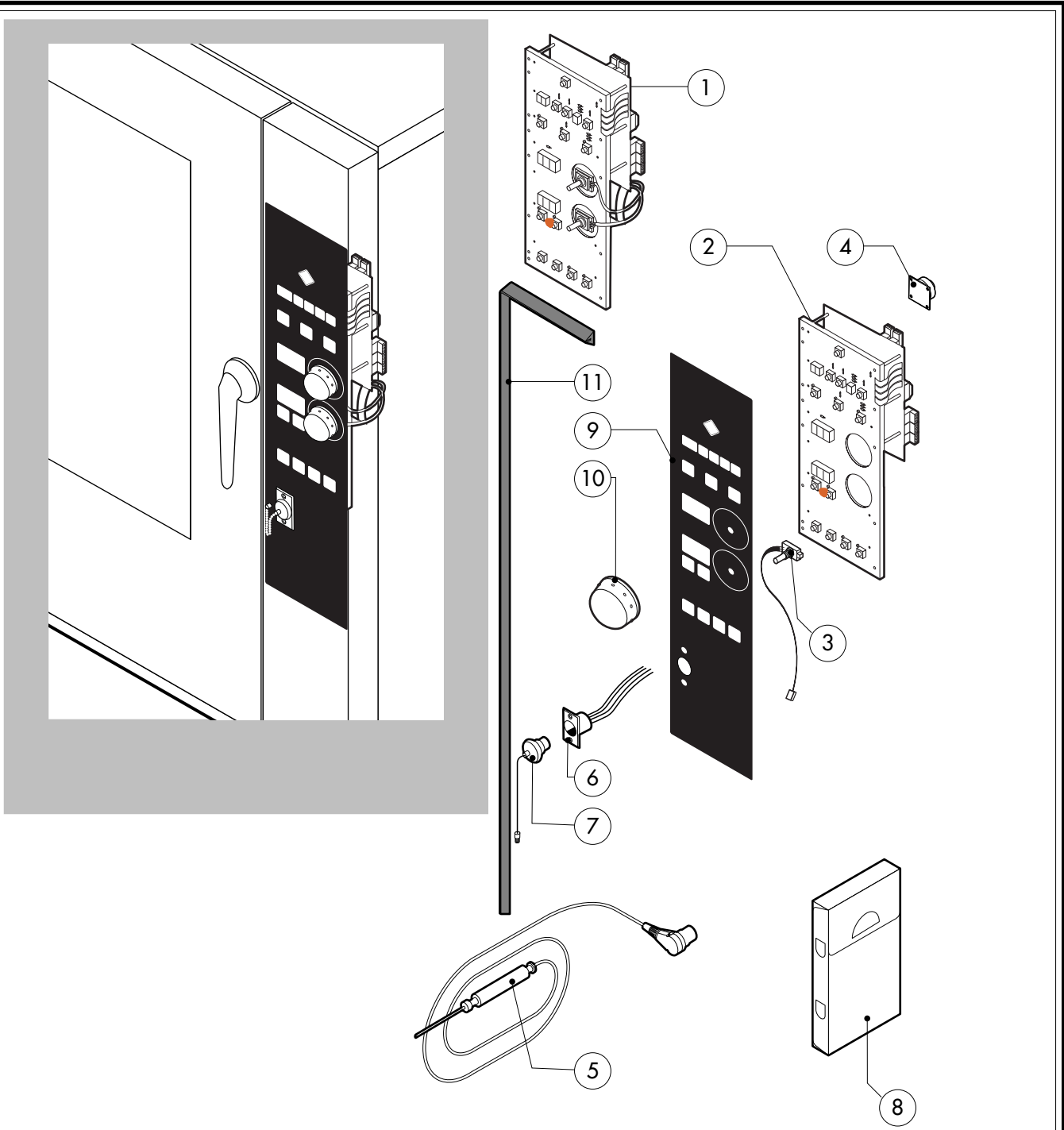
\*DIESES BAUTEIL WIRD VERAENDERT BEI ANDEREN SPANNUNGEN ALS DIE STANDARDAUSFUEHRUNG (3N AC400V 50HZ)



POS.	KODEX	ANZAHL	BESCHREIBUNG
1	R10100140	1	ABZUGSSTUTZEN KOMPLETT
2	R10201700	1	ABFLUSSFILTER
3	R58006130	1	DUESE F. WRASENNIEDERSCHLAGSEINR. Ø 1
4	R61630011	2	VERZINKTE SCHELLEN 12-22/9
5	R61630021	2	VERZINKTE SCHELLEN 30-45/9
6	*R65011310	1	GARRAUM HEIZKOERPER 15000W
7	R70060020	1	DICHUNG DES ABZUGS
8	R70060010	1	MUFFE Ø 30
9	R70060080	1	MUFFE Ø 13
10	R62090478	1	MITTELVERBINDUNGSSTUECK D.10 - WINKEL
11	R62090458	3	MITTELVERBINDUNGSSTUECK D.10 GERADE
12	R62090508	1	ENDVERBINDUNGSSTUECK 10 X 1/4" GESCHNITTEN
13	R62030118	1	REDUZIERMUFFE 1/8" - 1/4" F
14	R63070050	1	WASSER-DRUCKWACHTER 1/8" 0,5-0,35 BAR
15	R70070060	1	WASSERFLEXROHRLAUFUNG PE D.10MMX7(2MT)

POS.	KODEX	ANZAHL	BESCHREIBUNG

\*DIESES BAUTEIL WIRD VERAENDERT BEI ANDEREN SPANNUNGEN ALS DIE STANDARDAUSFUERUNG (3N AC400V 50HZ)



POS.	KODEX	ANZAHL	BESCHREIBUNG
1	R65301400	1	TASTATURPLATINE
2	R65301370	1	HAUPT + TASTATURPLATINE "H-P"
3	R65301450	2	ENCODER F. PLATINE
4	R65301440	1	PLATINENSUMMER
5	R65321120	1	KERNTEMPERATURFUEHLER
6	R65320920	1	STECKDOSE F. KERNTEMPERATURFUEHLER
7	R65321020	1	ABDECKUNG F. STECKDOSE
8	R86020420	1	TASCHE F. KERNTEMPERATURFUEHLER
9	R67013080	1	BEDIENUNGSFOLIE
10	R69030260	2	DREHKNOPF
11	R70044260	1	DICHTUNG DER BEDIENUNGSBLENDE

POS.	KODEX	ANZAHL	BESCHREIBUNG