



**Lavabicchieri**  
**Lave-verres**  
**Glasswashers**  
**Gläser-spüler**


**S510**

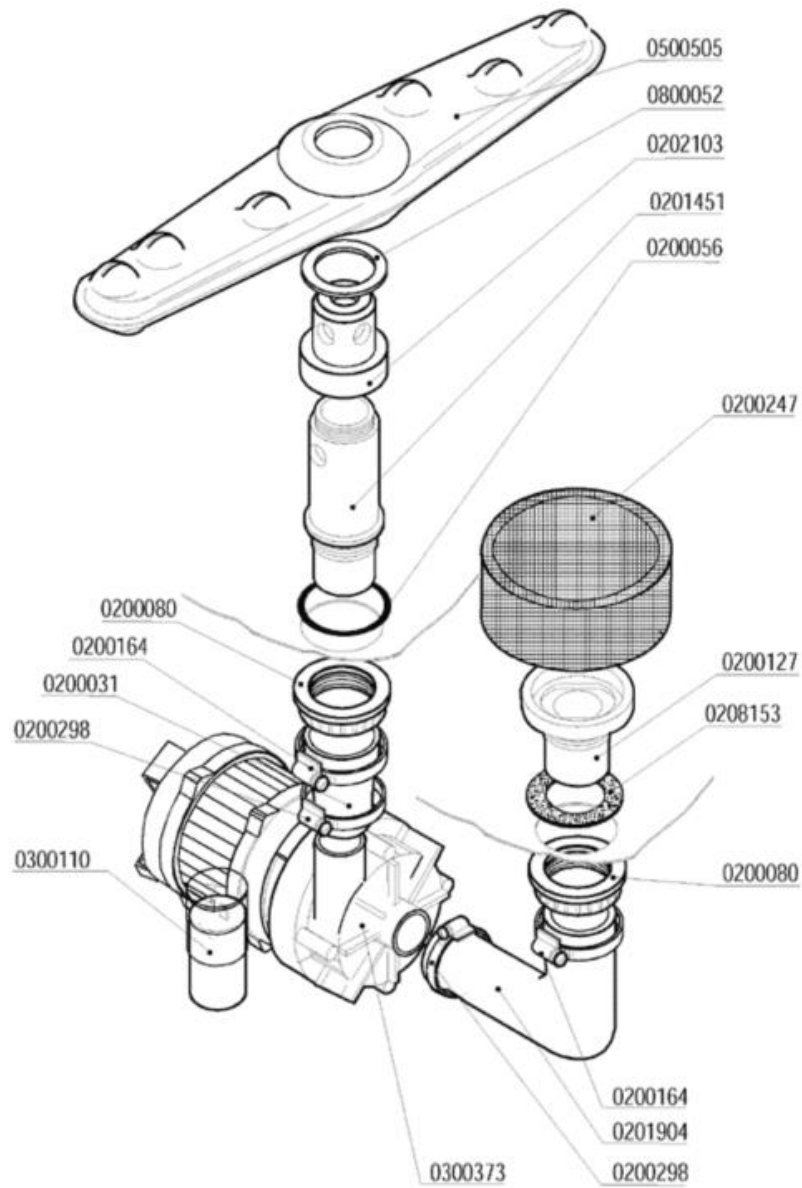
**PARTI DI RICAMBIO**  
**PIECES DETACHEES**  
**SPARE PARTS**  
**ERSATZTEILE**

**Ed. 10/00**

**CE**

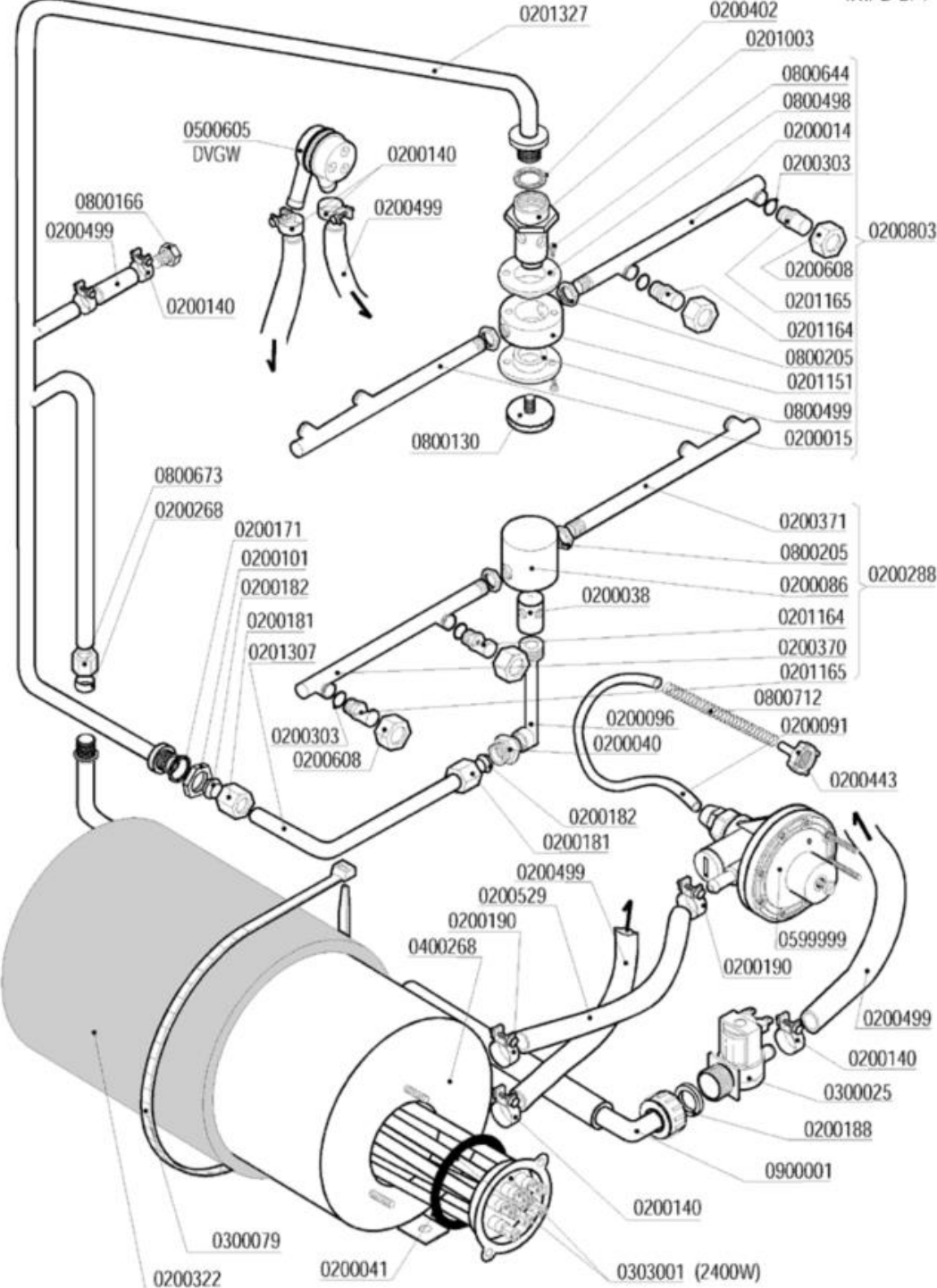
- 1 WASCHROHR
- 2 NACHSPÜLROHR
- 3 TANKROHR
- 4 SCHALT-TAFEL
- 5 KARROSSERIE
- 6 ABLAUFPUMPE
- 7 WASSERENTKALKER

|   |  |                     |  |
|---|--|---------------------|--|
|  | GRUPPO LAVAGGIO - COMPOSANTS LAVAGE<br>WASH COMPONENTS - WASCHROHR | MOD.<br><b>S510</b> | TAV.<br><b>1 D</b><br>ED. 10/00<br>TAV. 1 DI 7 |
|---|--|---------------------|--|

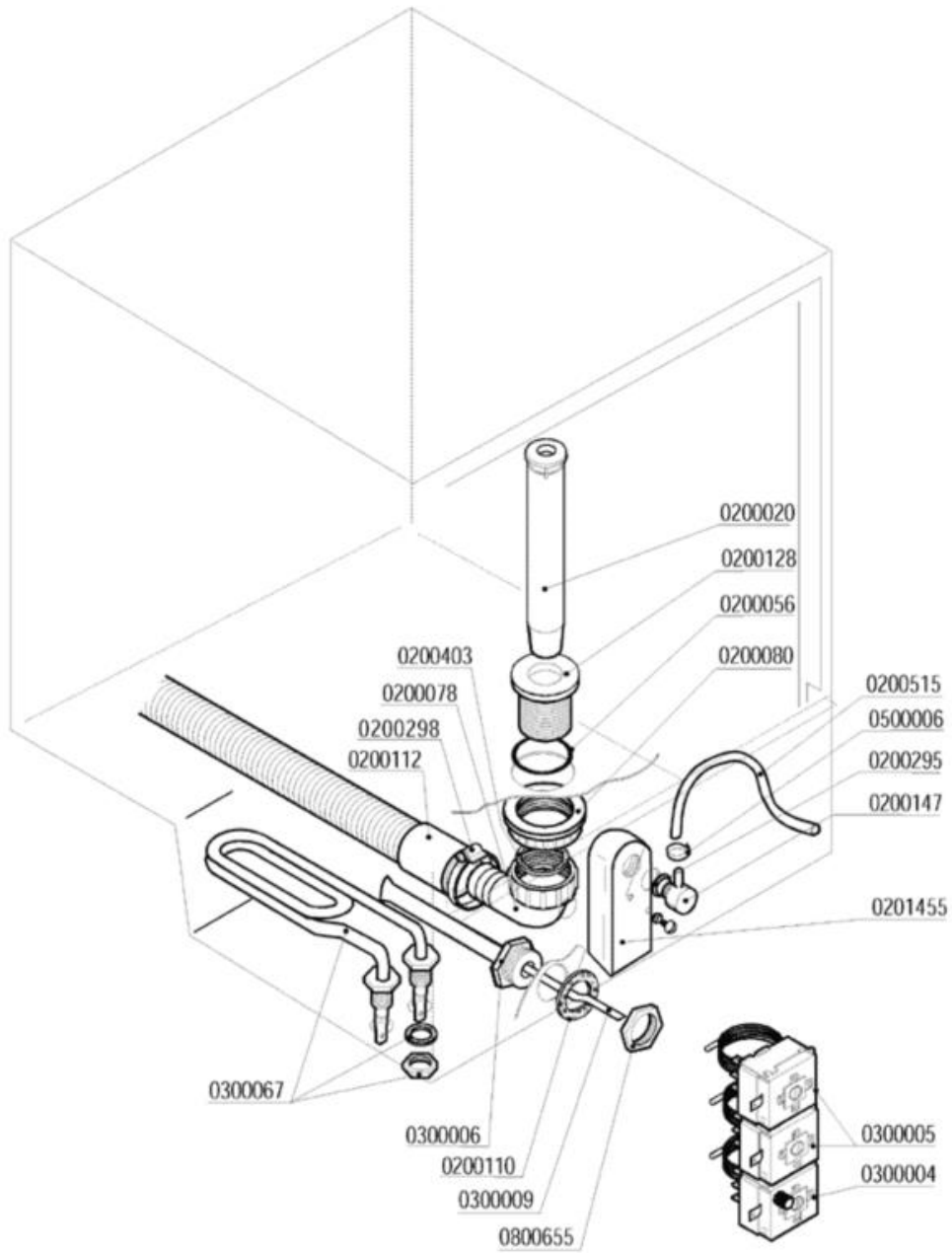


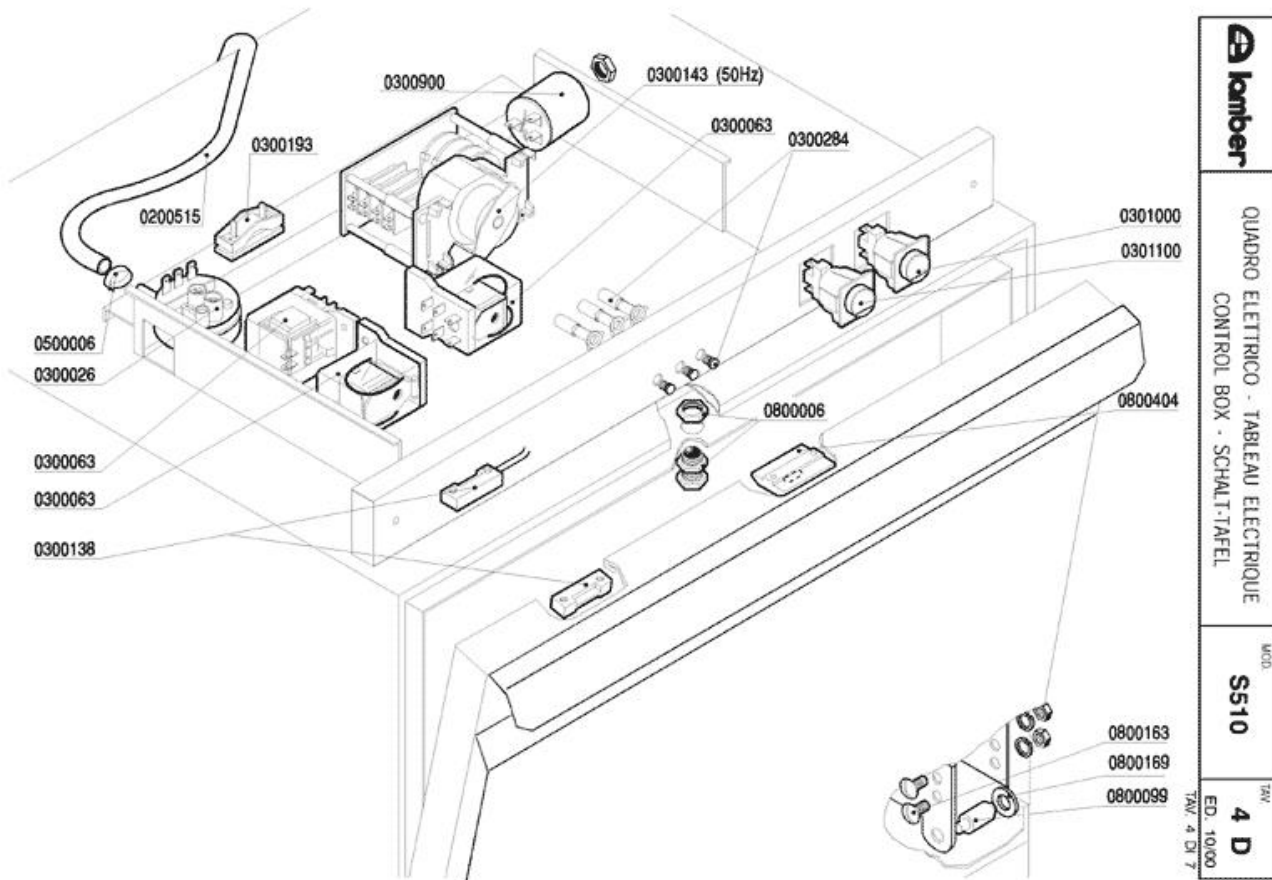
|   |  |             |            |
|---|--|-------------|------------|
|  | GRUPPO RISCIAQUO - COMPOSANTS RINÇAGE<br>RINSE COMPONENTS - NACHSPÜLROHR | MOD.        | TAV.       |
|   |  | <b>S510</b> | <b>2 D</b> |


ED. 10/00  
TAV. 2 DI 7




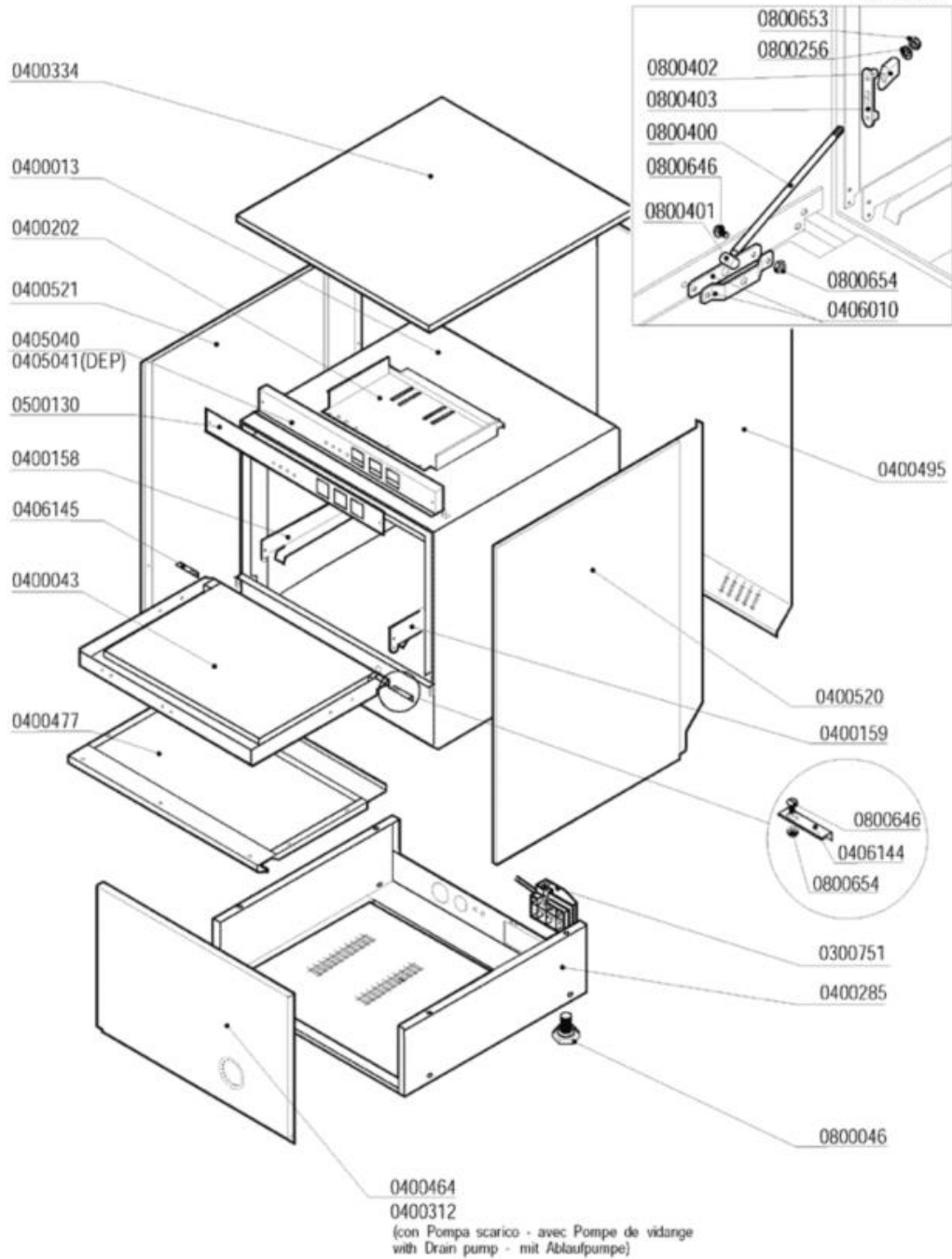
|   |  |                     |  |
|---|--|---------------------|--|
|  | GRUPPO VASCA - COMPOSANTS CUVE<br>TANK COMPONENTS - TANKROHR | MOD.<br><b>S510</b> | TAV.<br><b>3 D</b><br>ED. 10/00<br>TAV. 3 DI 7 |
|---|--|---------------------|--|






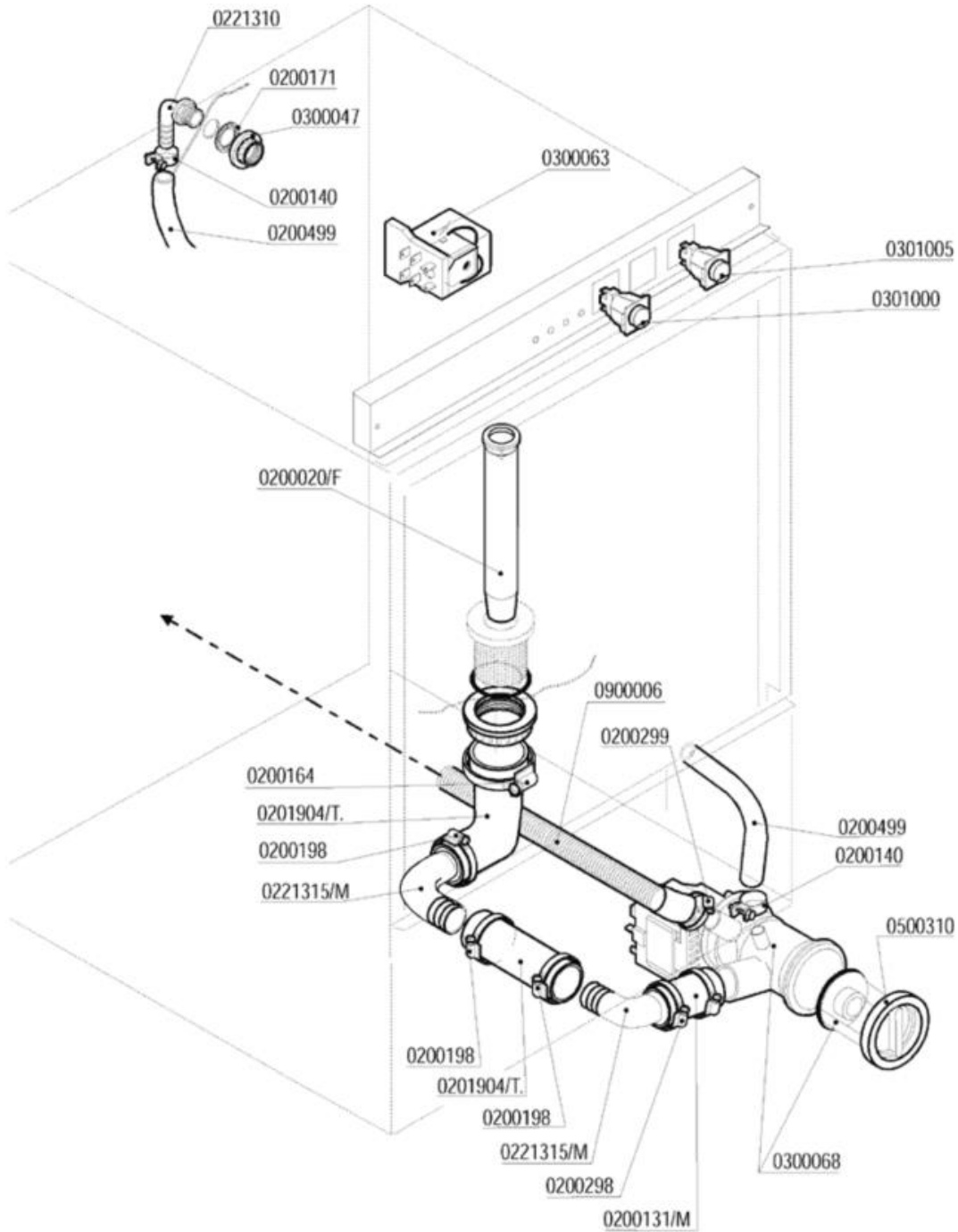
|   |   |                     |                    |
|---|---|---------------------|--------------------|
|  | QUADRO ELETTRICO - TABLEAU ELECTRIQUE<br>CONTROL BOX - SCHALT-TAFEL | MOD.<br><b>S510</b> | TAV.<br><b>4 D</b> |
|   |   | ED. 10/00           | TAV. 4 DI 7        |

|   |   |                     |  |
|---|---|---------------------|--|
|  | CARROZZERIA - CARROSSERIE<br>HOOD - KARROSSERIE | MOD.<br><b>S510</b> | TAV.<br><b>5 D</b><br>ED. 10/00<br>TAV. 5 DI 7 |
|---|---|---------------------|--|





|   |  |             |      |
|---|--|-------------|------|
|  | GRUPPO POMPA SCARICO - POMPE DE VIDANGE<br>DRAIN PUMPE PARTS - ABLAUFPUMPE | MOD.        | TAV. |
|   |  | S510        | 6 D  |
|   |  | ED. 10/00   |      |
|   |  | TAV. 6 DI 7 |      |





|   |  |                             |  |
|---|--|-----------------------------|--|
|  | <p>GRUPPO DEPURATORE-GROUPE ADOUCISSEUR<br/>WATER-SOFTENER-WASSERENTKALKER</p> | <p>MOD.<br/><b>S510</b></p> | <p>TAV.<br/><b>7 D</b><br/>ED. 10/00<br/>TAV. 7 DI 7</p> |
|---|--|-----------------------------|--|

