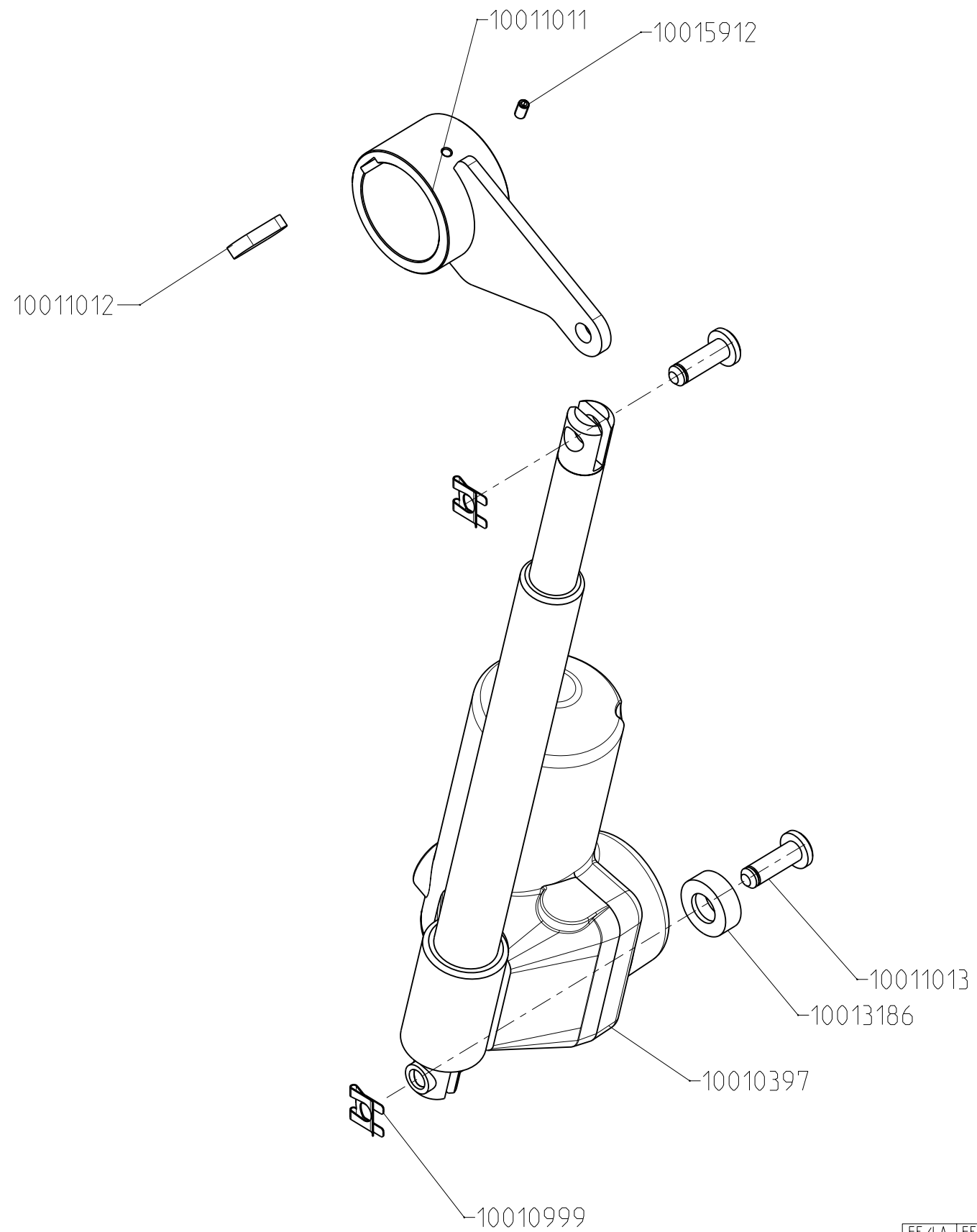


NOT SHOWN:  
-10013087

	FE/LA	FE/VS	AV	FE/CD	FE/VO	FE/SW	FE/SE	FE/ES	FE/SO	QS	MD	SEV	KB	
A	DIVERSE AENDERUNGEN	27.08.15	ATE											
				FC E-K.MULTIPF 1-2-225-D										
				Datum	Name	Benennung								
				Gez. 02.10.14	ate									
				Gepf.										
				Frei. 21.02.17	mer									
				Resv.										
				<b>MKN</b>	Maßst.	Dokument-Nr.								Blatt
B	DIVERSE AENDERUNGEN	12.01.17	mer	<b>CAD</b>	1:7	10011674-1ZX01XB								1
A	Datenmigration	12.01.17	mer											1 BL.
Ind.	Aenderung	Datum	Name	Toleranz ISO 2768 - MK				Ers. f.			Ers. d.			

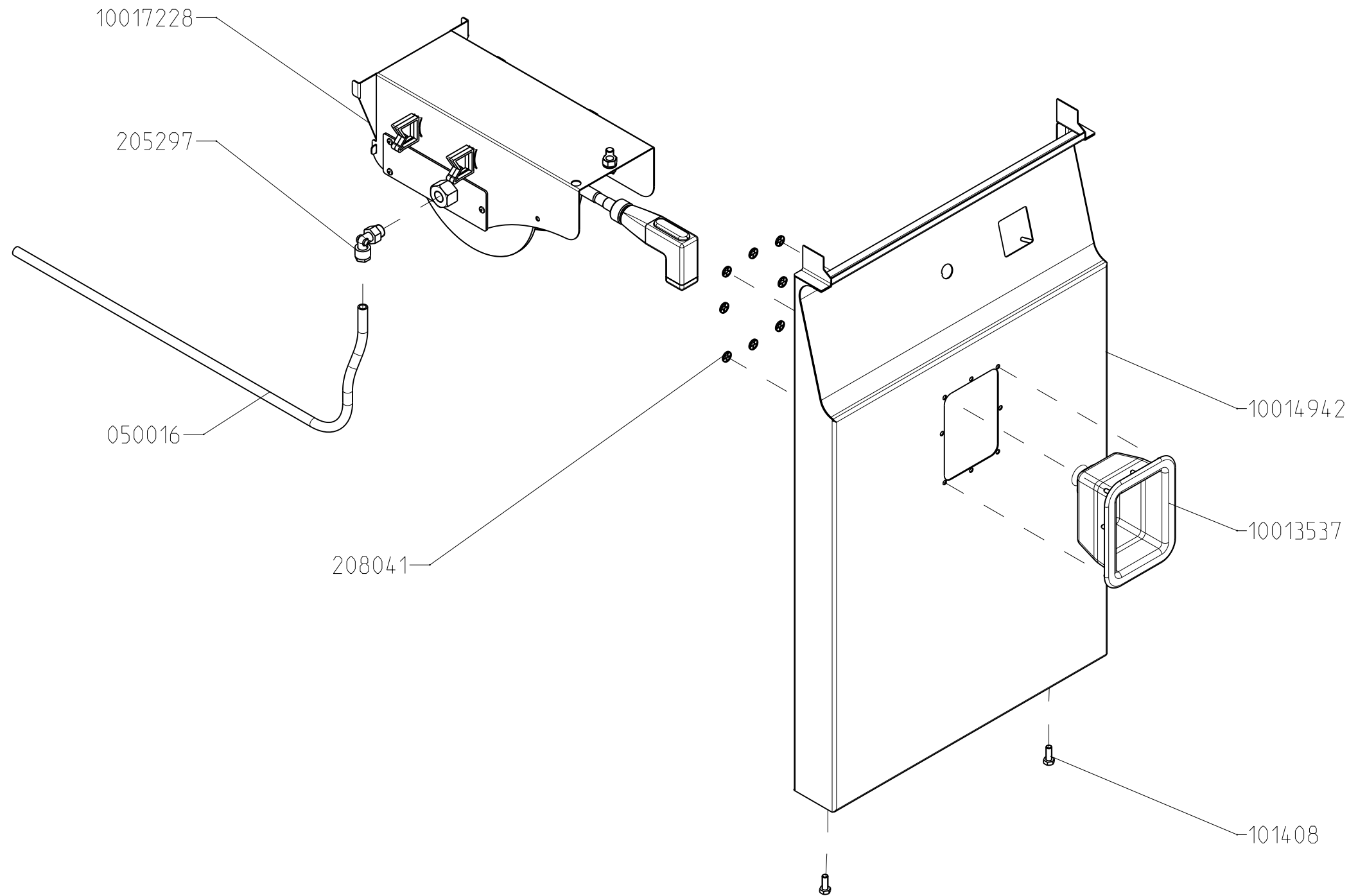
**BAS DECKEL FCEKMP122D**



NOT SHOWN:  
10014277

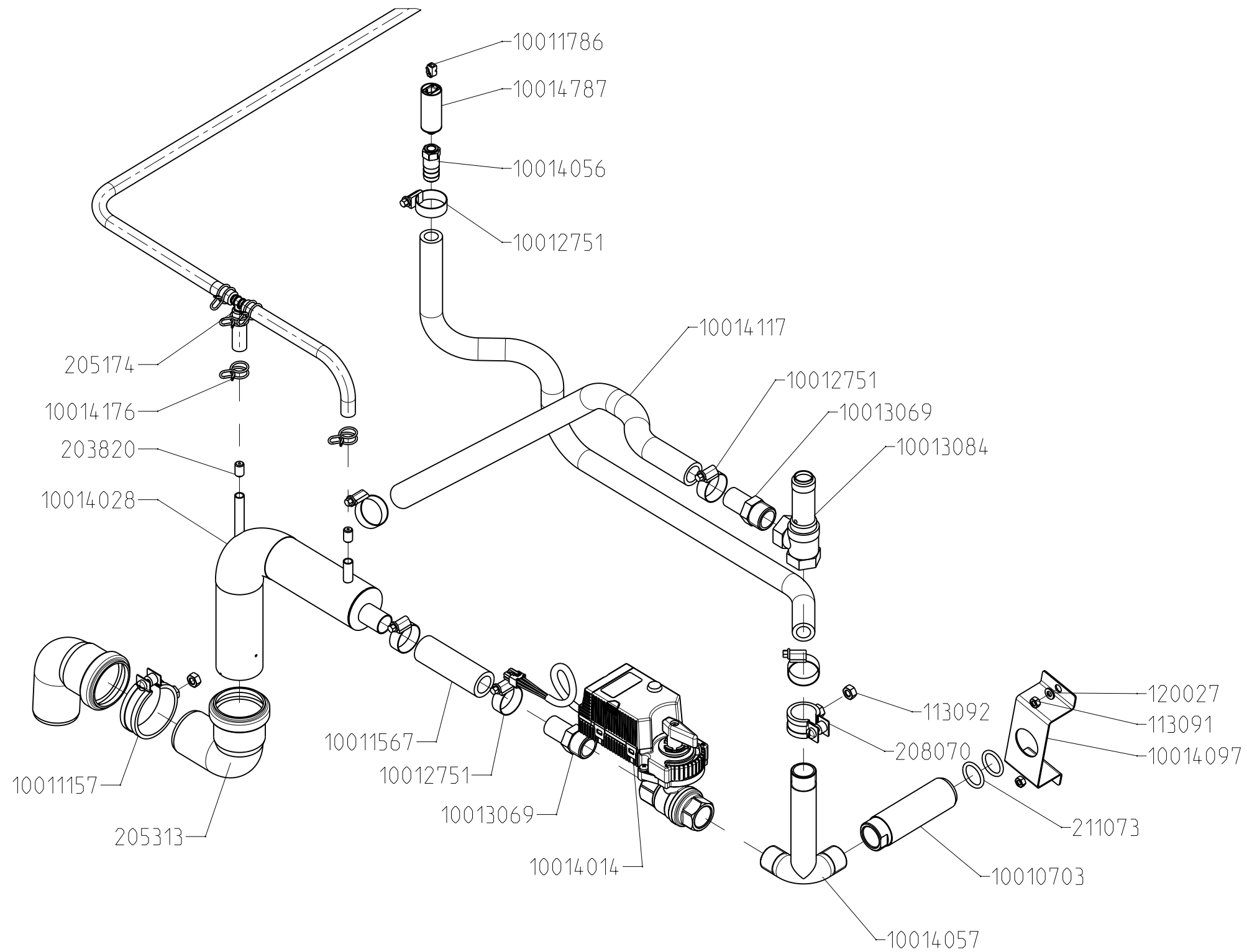
FE/LA	FE/VS	AV	FE/CD	FE/VO	FE/SW	FE/SE	FE/ES	FE/SO	QS	MD	SEV	KB	

				-		-		
				FC E-K.MULTIPF 1-1-225				
		Datum	Name	Benennung				
		Gez.	03.04.14	JAC	<b>BAS ANTRIEB FCEKMP12 DECKEL</b>			
		Gep.	-	-				
		Frei.	03.04.14	JAC				
		Resv.	-	-				
				<b>MKN CAD</b>	Maßst.	Zeichnungs Nr.		Blattzahl
B	UEBERARBEITET	10.07.15	ATE	2:5	10011854-1ZX01XB		01	
A	10014277 HINZU	07.10.14	ATE					
Ind.	Aenderung	Datum	Name	Toleranz ISO 2768 - MK		Ers. f. -	Ers. d. -	



FE/LA	FE/VS	AV	FE/CD	FE/VO	FE/SW	FE/SE	FE/ES	FE/SO	QS	MD	SEV	KB

				FC E-K.MULTIPF 1-1-225						
		Datum	Name	Benennung						
		Gez.	02.10.14	ate	<b>BAS HANDBRAUSE FCEKMP12</b>					
		Gepr.								
		Frei.	16.03.17	mer						
		Resv.								
				<b>MKN CAD</b>	Maßst.	Dokument-Nr.			Blatt	
A DIVERSE AENDERUNGEN		30.01.17	mer	1:5	10011868-2ZX01XA			1		
- Datenmigration		20.01.17	mer				1 BL.			
Ind.	Aenderung	Datum	Name	Toleranz ISO 2768 - MK			Ers. f.	Ers. d.		



not shown:  
 10014275  
 10013867  
 10016713

	FE/LA	FE/VS	AV	FE/CD	FE/VO	FE/SW	FE/SE	FE/ES	FE/SO	QS	MD	SEV	KB	
B	10014787	WAR10012631	14.07.15	ATE										
A	203820	HINZU	07.10.14	ATE	FC	E-K.MULTIPF	1-1-225							
					Datum	Name	Benennung							
					Gez.	01.04.14	jac							
					Gepr.									
					Frei.	01.02.17	mer							
					Resv.									
C	10016713	HINZU	24.01.17	mer										
B	Datenmigration		24.01.17	mer										
Ind.	Aenderung		Datum	Name	Toleranz	ISO 2768 - MK	Ers. f.							Ers. d.

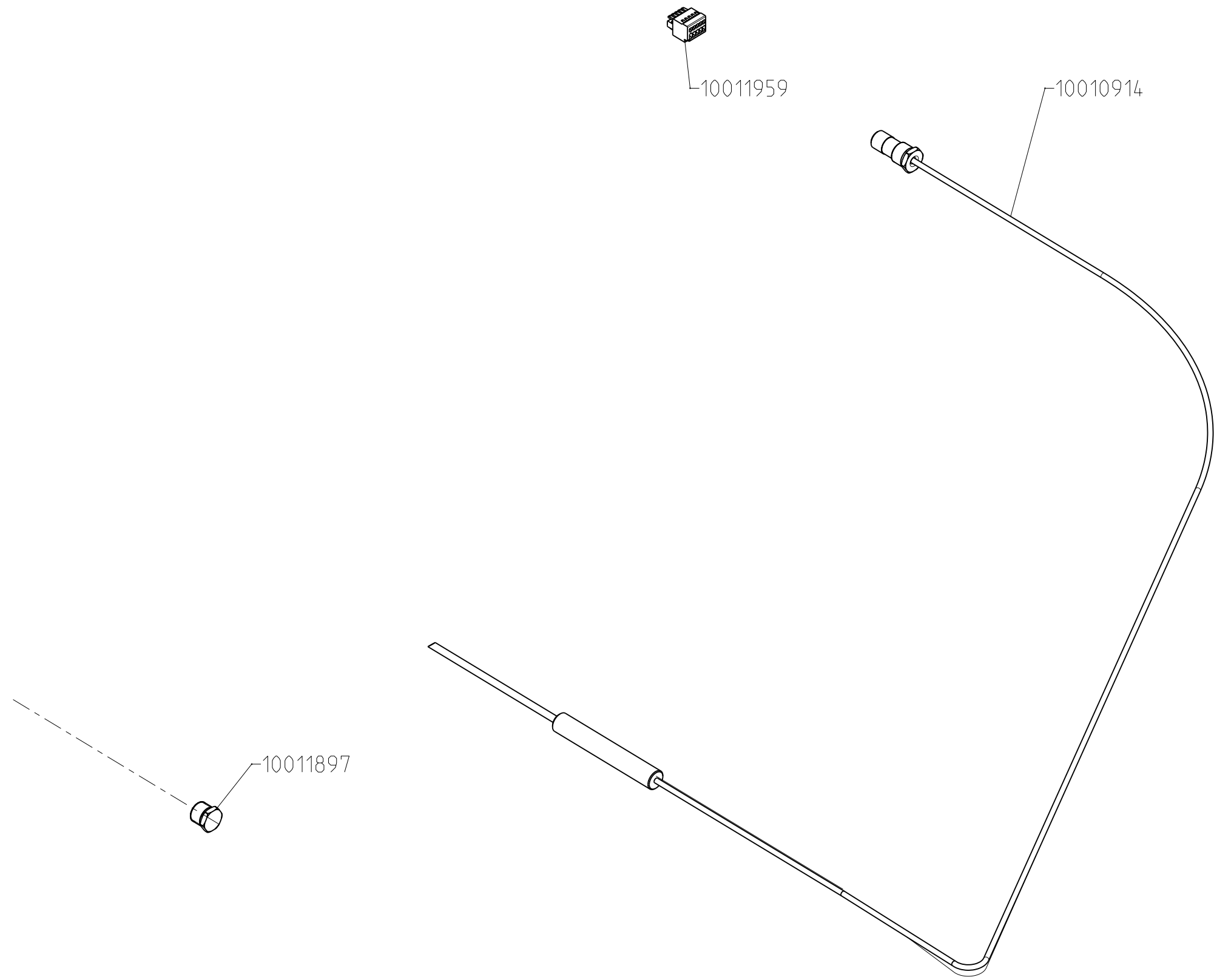
**BAS DAMPFABBAU FCEKMP12**

**MKN  
CAD**

Maßst. 1:5

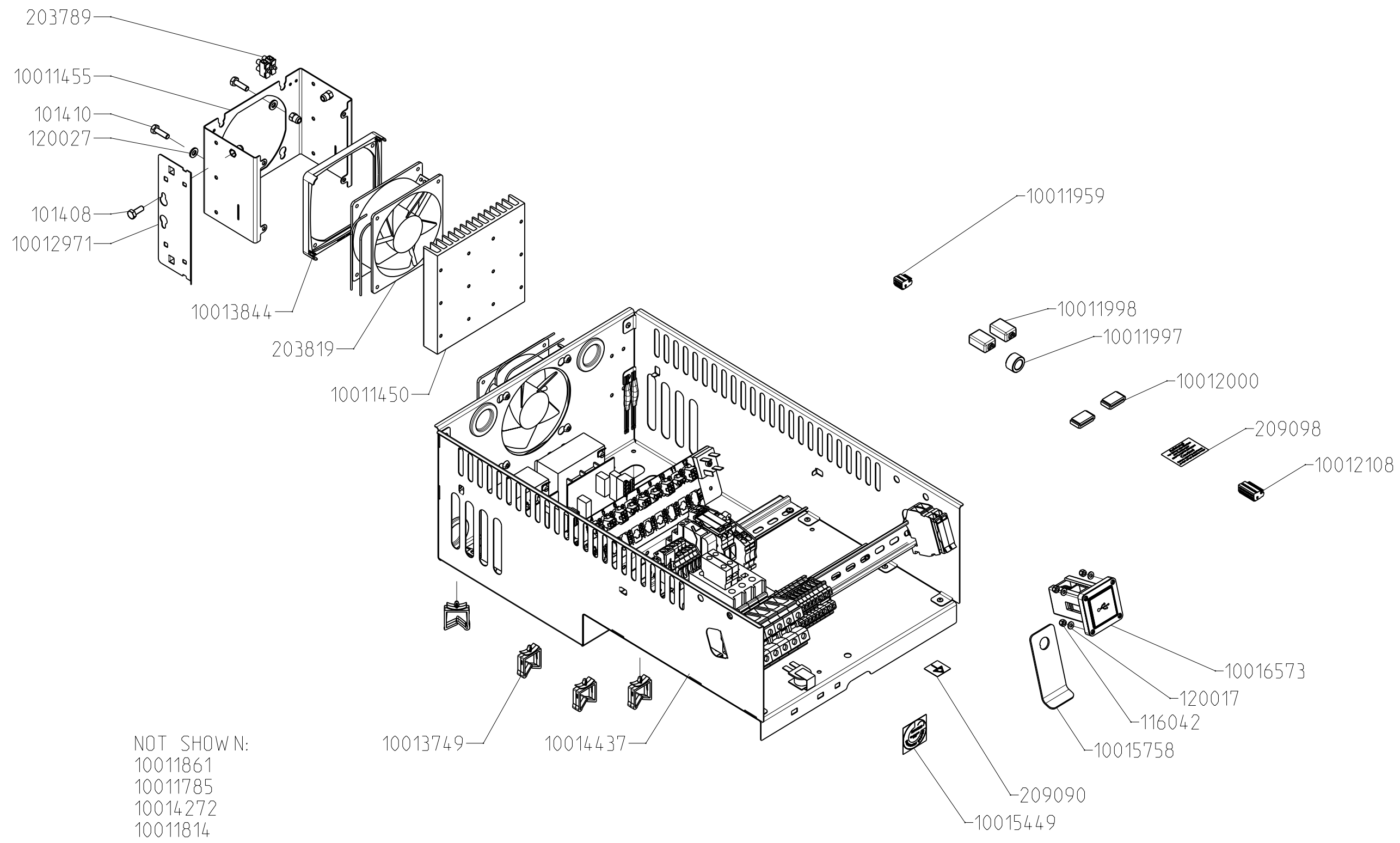
Dokument-Nr. 10011882-1ZX01XC

Blatt 1  
1 BL.



not shown  
-10013867

FE/LA	FE/VS	AV	FE/CD	FE/VO	FE/SW	FE/SE	FE/ES	FE/SO	QS	MD	SEV	KB			
A	10011897	war	10010911	02.04.14	JAC										
						FC E-K.MULTIPF 1-1-225									
						Datum	Name	Benennung							
						Gez.	26.06.13	jac	<b>BAS FUEHLER FCEKMP112 KERNTemperatur</b>						
						Gepf.									
						Frei.	01.02.17	mer							
						Resv.									
						<b>MKN</b>	Maßst.	Dokument-Nr.					Blatt		
B	DIVERSE AENDERUNGEN		25.01.17	mer	<b>CAD</b>	2:5	10011883-0ZX01XB				1				
A	Datenmigration		25.01.17	mer							1 BL.				
Ind.	Aenderung		Datum	Name	Toleranz ISO 2768 - MK			Ers. f.	Ers. d.						



NOT SHOWN:  
 10011861  
 10011785  
 10014272  
 10011814  
 10014973  
 10015808  
 203618

FE/LA	FE/VS	AV	FE/CD	FE/VO	FE/SW	FE/SE	FE/ES	FE/SO	QS	MD	SEV	KB	
C													
B													
A													
D													
C													
Ind.													

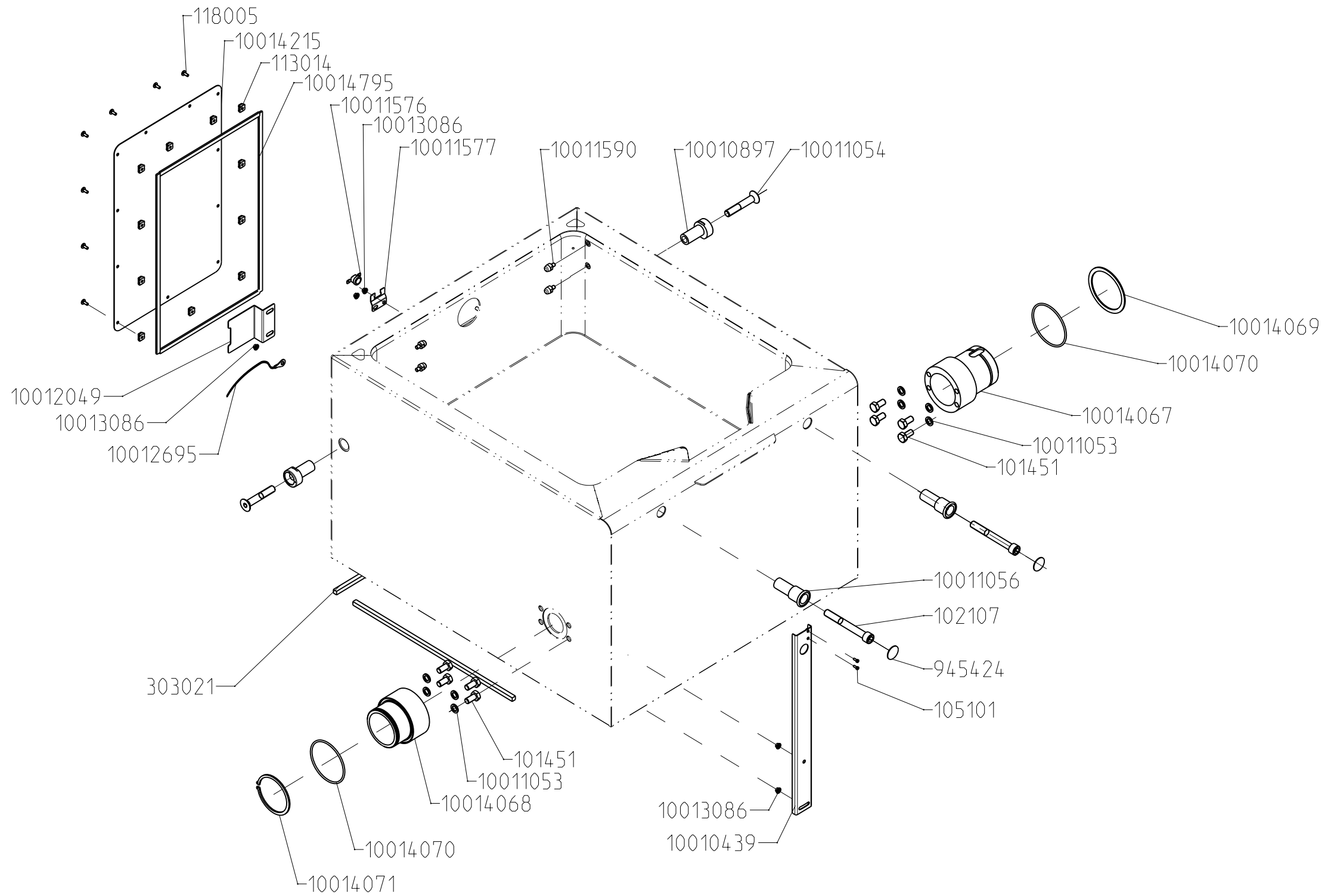
  

NACH STKL. UEBERARB.	26.05.15	ATE											
10015758 HINZU	12.05.15	ATE	FC	E-K.MULTIPF	1-1-225-D								
UEBERARBEITET	07.10.14	ATE	Datum	Name	Benennung								
			Gez.	01.04.14	jac								
			Gepr.										
			Frei.	01.02.17	mer								
			Resv.										
D	ABDECKUNG ENTFAELT	30.01.17	mer										
C	Datenmigration	27.01.17	mer										


**BAS ENERGIE FCEKMP112D 3N50/380-415V**

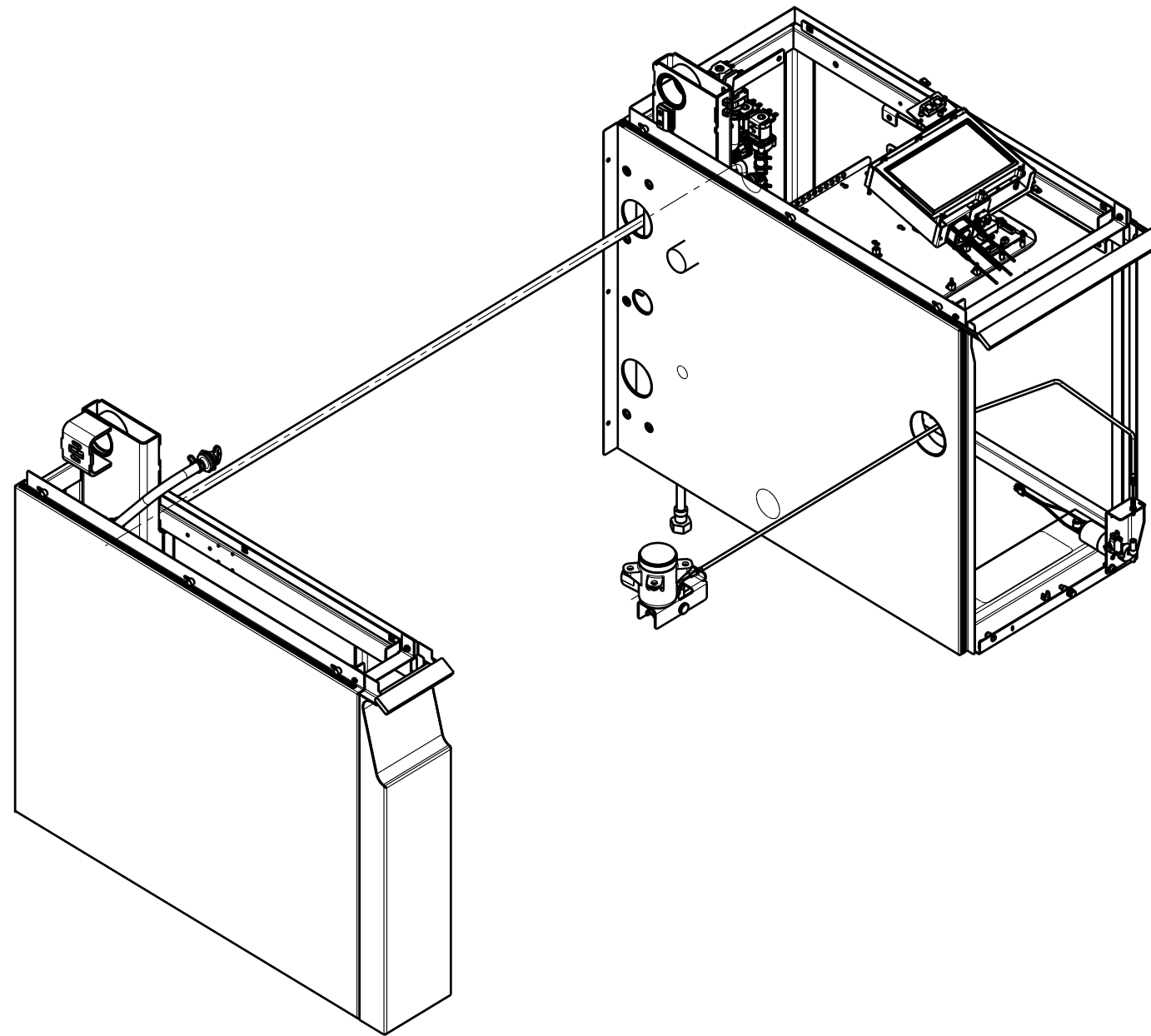
<b>MKN CAD</b>	Maßst.	Dokument-Nr.	Blatt
	1:5	10011917-1ZX01XD	1
			1 BL.
Ind.	Aenderung	Datum	Name
			Toleranz ISO 2768 - MK
			Ers. f.
			Ers. d.



Not Shown  
 10014279  
 10014267

FE/LA	FE/VS	AV	FE/CD	FE/VO	FE/SW	FE/SE	FE/ES	FE/SO	QS	MD	SEV	KB
-------	-------	----	-------	-------	-------	-------	-------	-------	----	----	-----	----

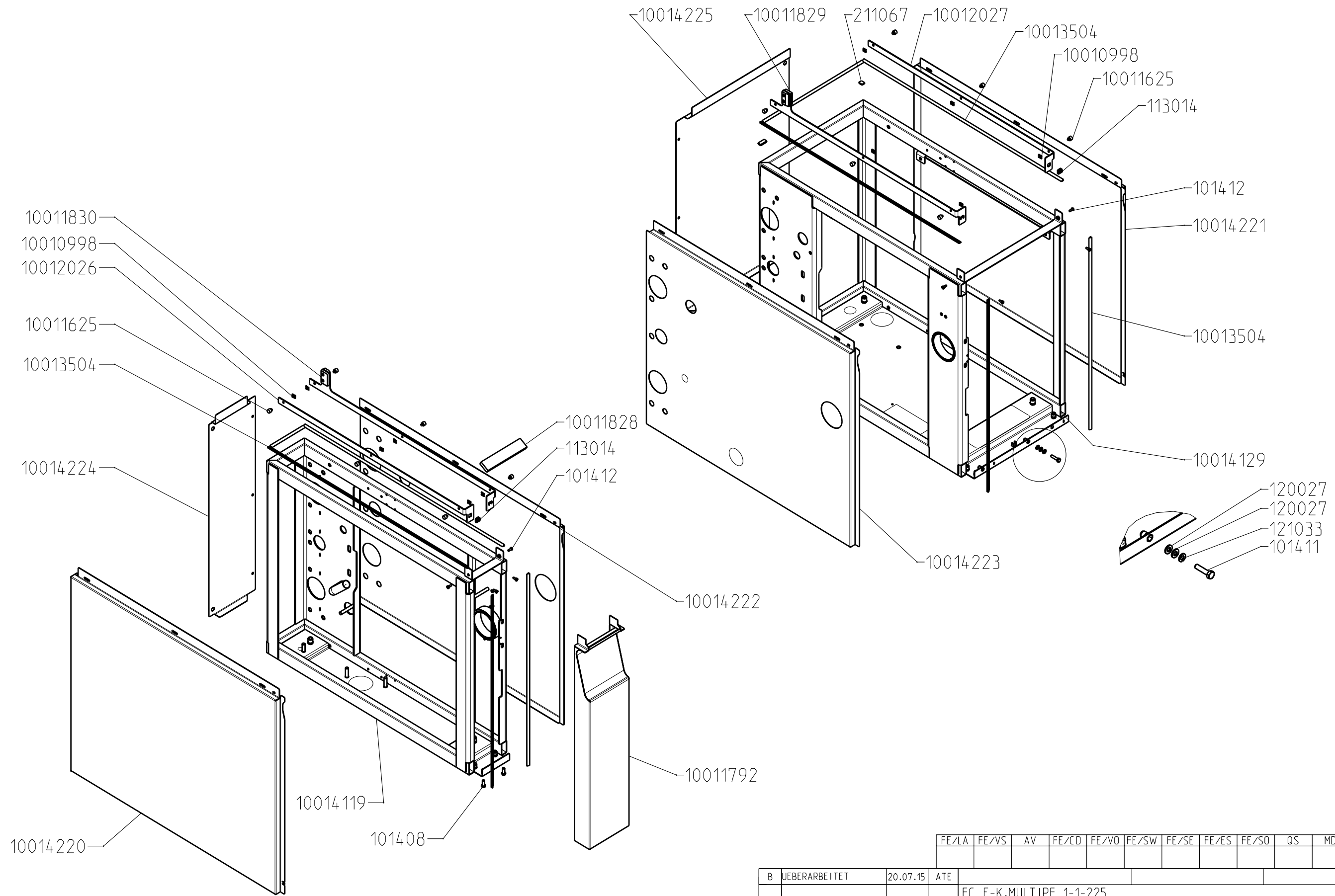
A	UEBERARBEITET	02.10.14	ATE	FC E-K.MULTIPF 1-1-225-D		
				Datum	Name	Benennung
				Gez. 28.03.14	jac	<b>BAS TIEGELTEILE FCEKMP112D</b>
				Gepr.		
				Frei. 01.02.17	mer	
				Resv.		
				<b>MKN CAD</b>	Maßst. 1:8	Dokument-Nr. 10012204-1ZX01XB
B	10014300 ENTFAELLT	31.01.17	mer			Blatt 1
A	Datenmigration	31.01.17	mer			1 BL.
Ind.	Aenderung	Datum	Name	Toleranz ISO 2768 - MK		Ers. f. Ers. d.



FE/LA	FE/VS	AV	FE/CD	FE/VO	FE/SW	FE/SE	FE/ES	FE/SO	QS	MD	SEV	KB	
-------	-------	----	-------	-------	-------	-------	-------	-------	----	----	-----	----	--

B	UEBERARBEITET	17.07.15	ATE											
				FC E-K.MULTIPF 1-1-225										
				Datum	Name	Benennung								
				Gez.	24.03.14	jac	<b>BAS GEHAEUSE FCEKMP12</b>							
				Gepf.										
				Frei.	16.03.17	mer								
				Resv.										
							Maßst.	Dokument-Nr.					Blatt	
C	DIVERSE AENDERUNGEN	03.02.17	mer				1:10	10012795-1ZX06XC					1	
B	Datenmigration	01.02.17	mer										6 BL.	
Ind.	Aenderung	Datum	Name	Toleranz ISO 2768 - MK				Ers. f.	Ers. d.					



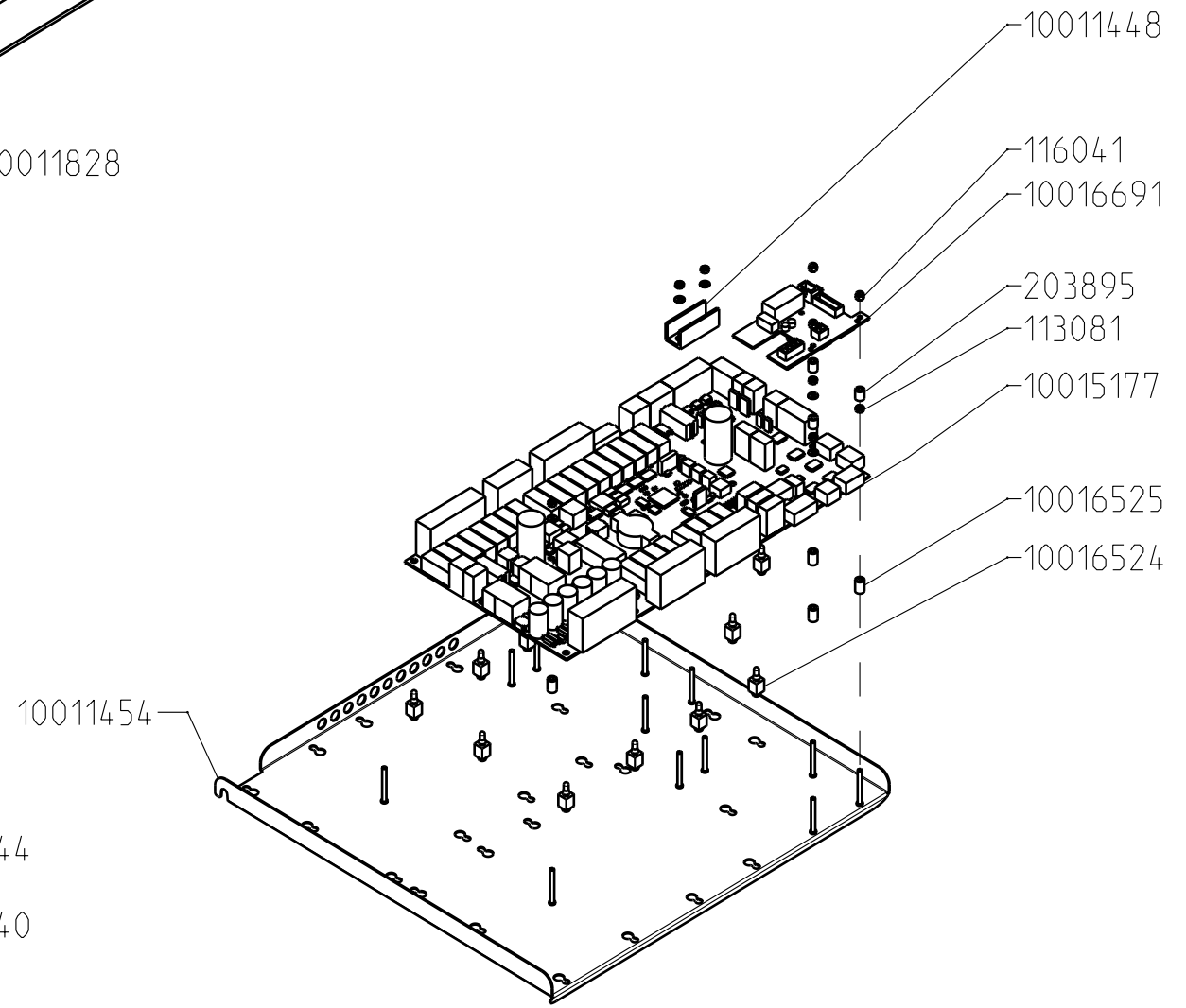
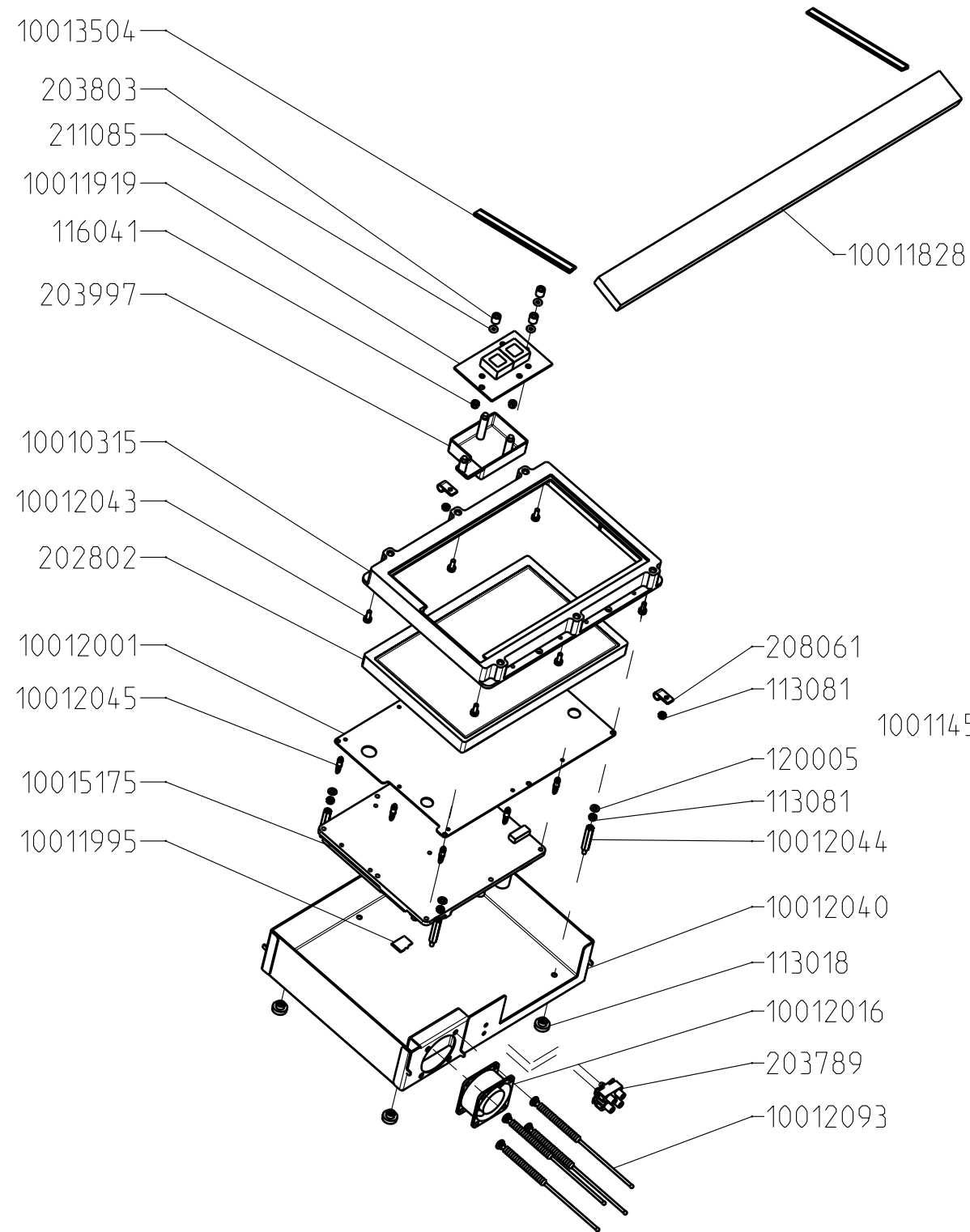


FE/LA	FE/VS	AV	FE/CD	FE/VO	FE/SW	FE/SE	FE/ES	FE/SO	QS	MD	SEV	KB
-------	-------	----	-------	-------	-------	-------	-------	-------	----	----	-----	----

B	UEBERARBEITET	20.07.15	ATE	FC E-K.MULTIPF 1-1-225		
				Datum	Name	Benennung
				Gez. 24.03.14	jac	
				Gepr.		
				Frei. 16.03.17	mer	
				Resv.		
				<b>MKN CAD</b>	Maßst. 1:10	Dokument-Nr. 10012795-1ZX06XC
C	DIVERSE AENDERUNGEN	03.02.17	mer			
B	Datenmigration	01.02.17	mer			
Ind.	Aenderung	Datum	Name	Toleranz ISO 2768 - MK		Ers. f. Ers. d.

**BAS GEHAEUSE FCEKMP12  
SEITENHOLM**

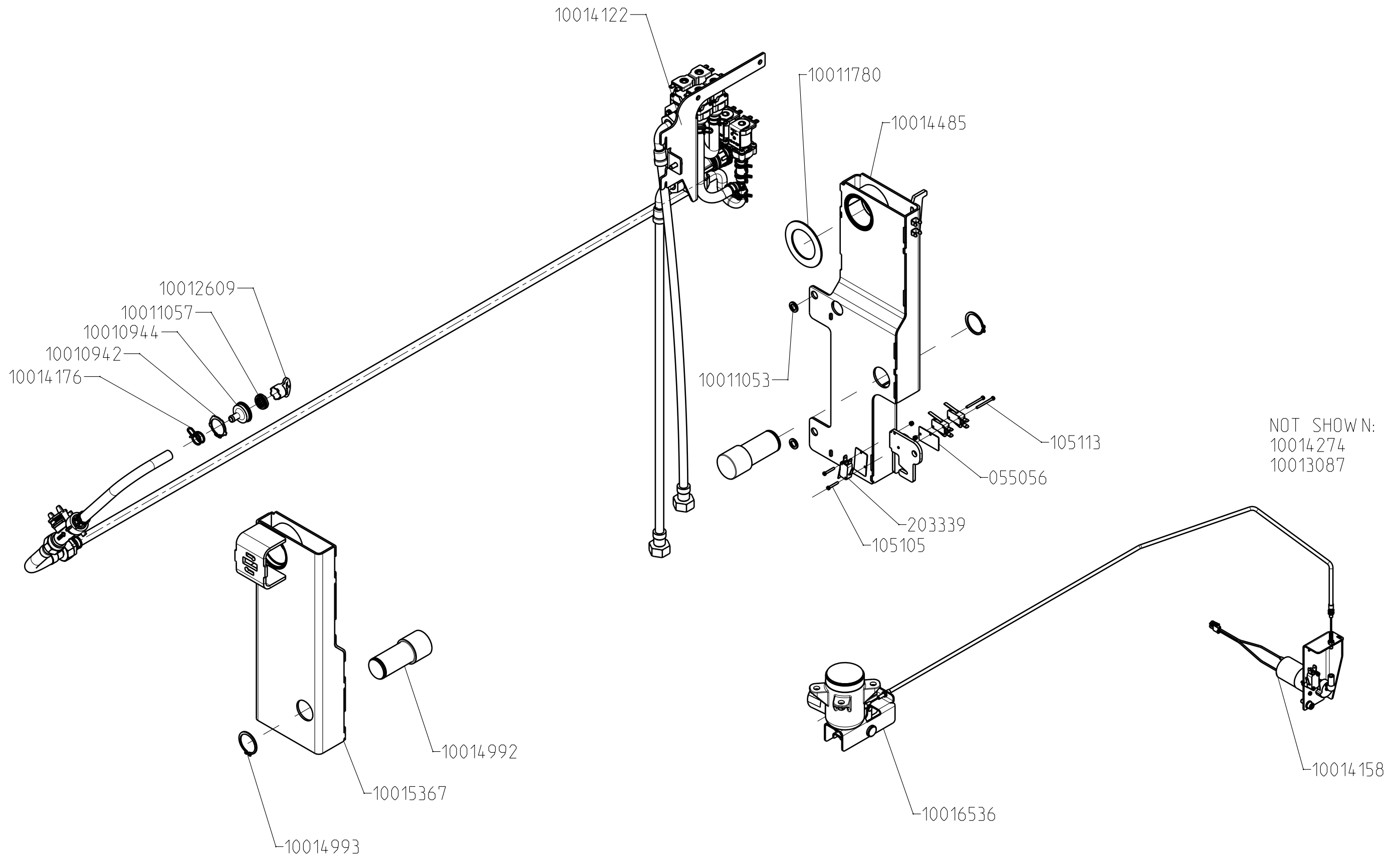
Blatt  
2  
6 BL.



NOT SHOWN:  
 10016879  
 10012635  
 10011784  
 303510  
 303019

	FE/LA	FE/VS	AV	FE/CD	FE/VO	FE/SW	FE/SE	FE/ES	FE/SO	QS	MD	SEV	KB			
B	10011861	ENTFAELT	10.11.14	ATE												
A	PLATINEN M. NEUER NR		30.09.14	JAC	FC E-K.MULTIPF 1-1-225											
					Datum	Name	Benennung									
					Gez.	24.03.14	jac									
					Gepf.											
					Frei.	16.03.17	mer									
					Resv.											
								Maßst.		Dokument-Nr.				Blatt		
C	DIVERSE AENDERUNGEN		03.02.17	mer	<b>MKN CAD</b>		1:5	10012795-1ZX06XC				3				
B	Datenmigration		01.02.17	mer								6 BL.				
Ind.	Aenderung		Datum	Name	Toleranz ISO 2768 - MK				Ers. f.		Ers. d.					

**BAS GEHAEUSE FCEKMP12**  
 ABDECKUNG



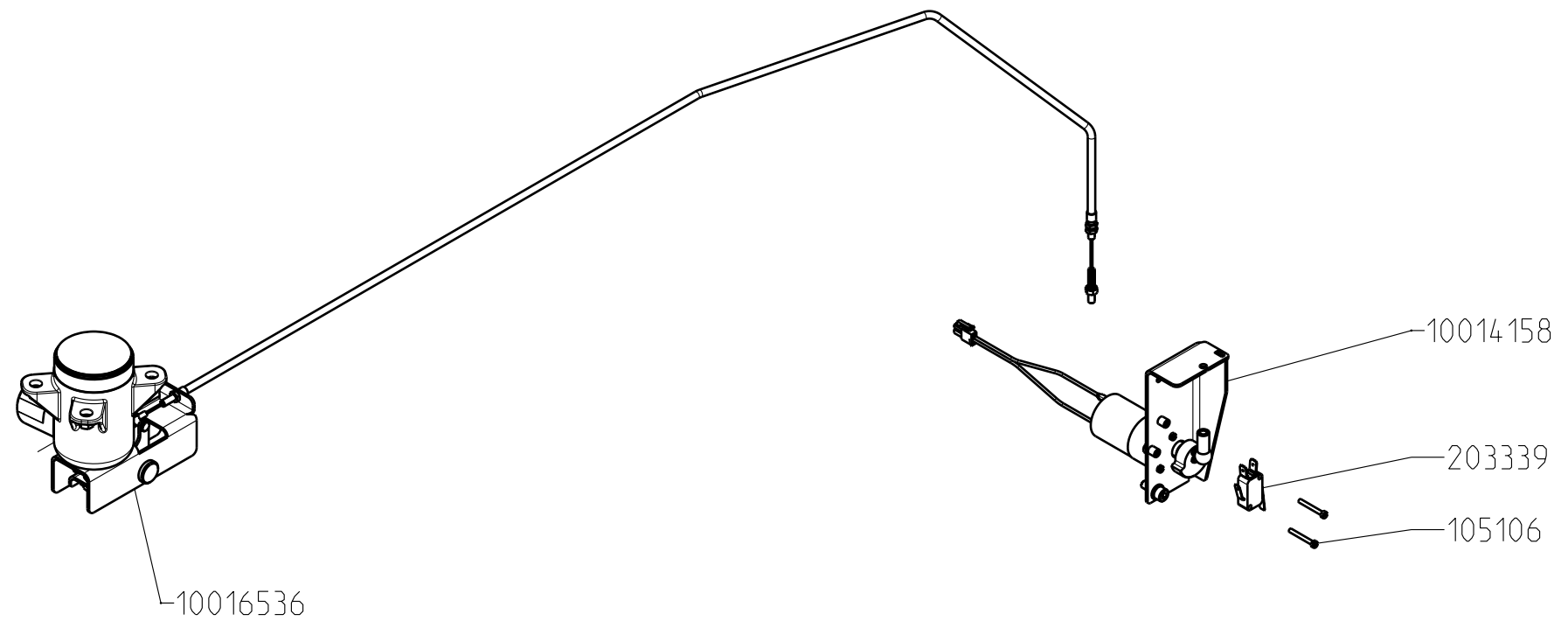
NOT SHOWN:  
10014274  
10013087

FE/LA	FE/VS	AV	FE/CD	FE/VO	FE/SW	FE/SE	FE/ES	FE/SO	QS	MD	SEV	KB
-------	-------	----	-------	-------	-------	-------	-------	-------	----	----	-----	----

B	UEBERARBEITET	20.07.15	ATE									
A	DIV.TEILE HINZU	30.09.14	JAC	FC	E-K.MULTIPF	1-1-225						
				Datum	Name	Benennung						
				Gez.	24.03.14	jac						
				Gepf.								
				Frei.	16.03.17	mer						
				Resv.								
C	DIVERSE AENDERUNGEN	03.02.17	mer									
B	Datenmigration	01.02.17	mer									
Ind.	Aenderung	Datum	Name	Toleranz	ISO 2768 - MK	Ers. f.						

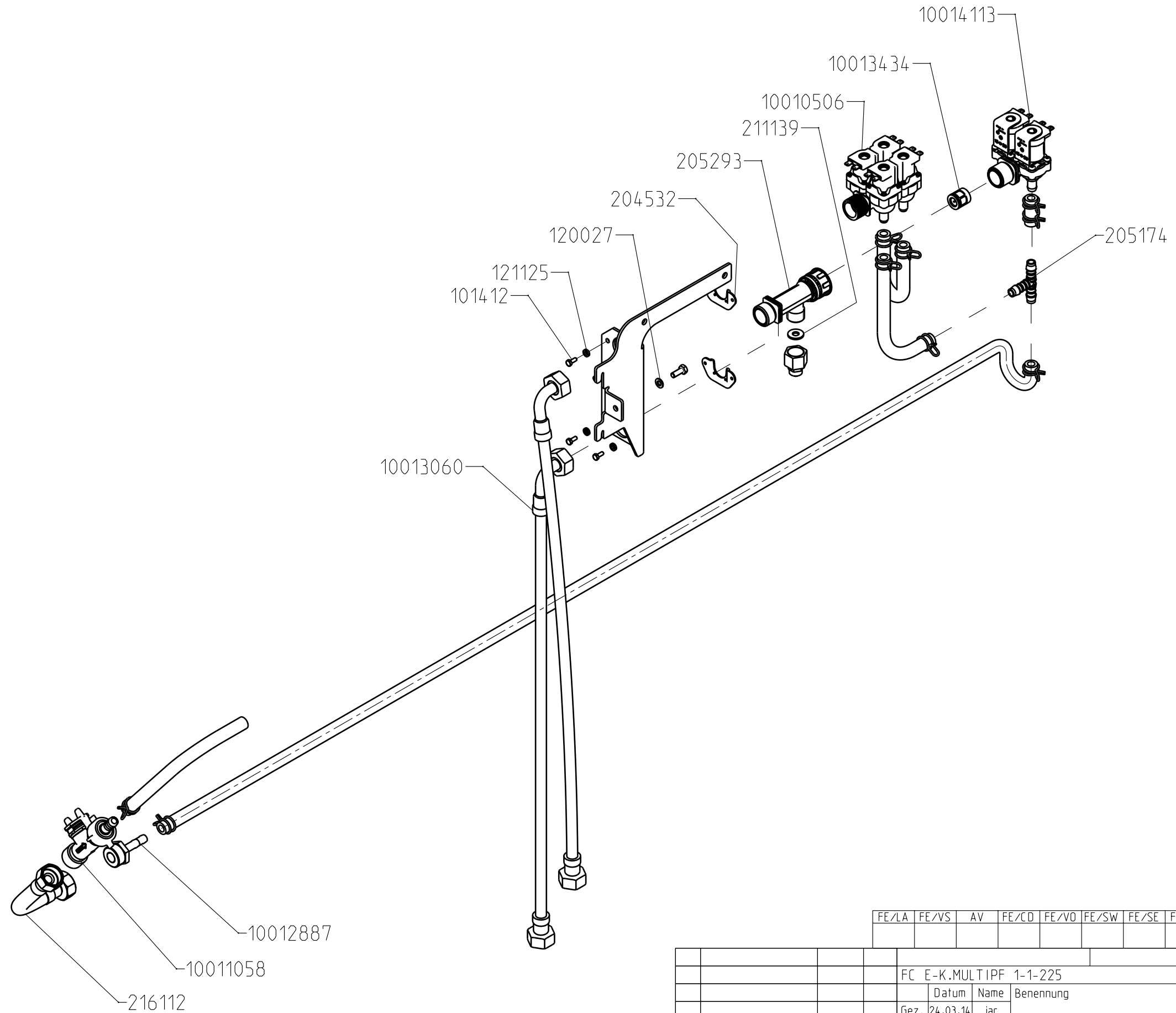
**BAS GEHAEUSE FCEKMP12**  
KONSOLE-ABLAUF

**MKN CAD** Maßst. 17:100 Dokument-Nr. 10012795-1ZX06XC Blatt 4



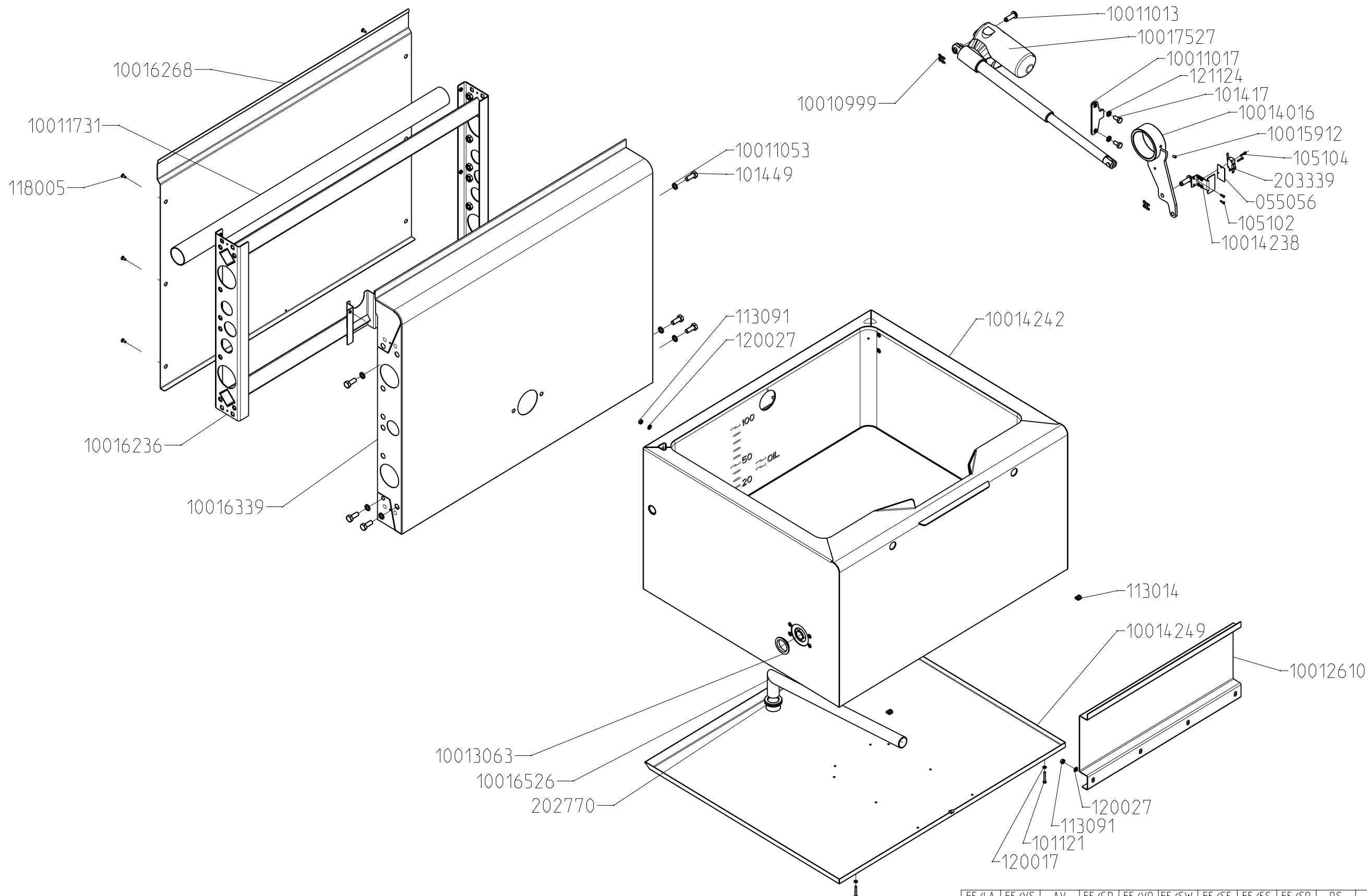
NOT SHOWN:  
10014274

FE/LA	FE/VS	AV	FE/CD	FE/VO	FE/SW	FE/SE	FE/ES	FE/SO	QS	MD	SEV	KB	
FC E-K.MULTIPF 1-1-225													
			Datum	Name	Benennung								
			Gez.	24.03.14	jac	<b>BAS GEHAEUSE FCEKMP12</b> <b>AUSLAUF</b>							
			Gepf.										
			Frei.	16.03.17	mer								
			Resv.										
			<b>MKN CAD</b>		Maßst.	Dokument-Nr.					Blatt		
					1:5	10012795-1ZX06XC					5		
										6 BL.			
Ind.	Aenderung	Datum	Name	Toleranz ISO 2768 - MK				Ers. f.		Ers. d.			



FE/LA	FE/VS	AV	FE/CD	FE/VO	FE/SW	FE/SE	FE/ES	FE/SO	QS	MD	SEV	KB

				FC E-K.MULTIPF 1-1-225								
				Datum	Name	Benennung						
				Gez.	24.03.14	jac	<b>BAS GEHAEUSE FCEKMP12</b> <b>WASSERANSCHLUSS</b>					
				Gepf.								
				Frei.	16.03.17	mer						
				Resv.								
				<b>MKN CAD</b>		Maßst.	Dokument-Nr.				Blatt	
C	DIVERSE AENDERUNGEN	03.02.17	mer			1:5	10012795-1ZX06XC				6	
B	Datenmigration	01.02.17	mer								6 BL.	
Ind.	Aenderung	Datum	Name	Toleranz ISO 2768 - MK			Ers. f.		Ers. d.			

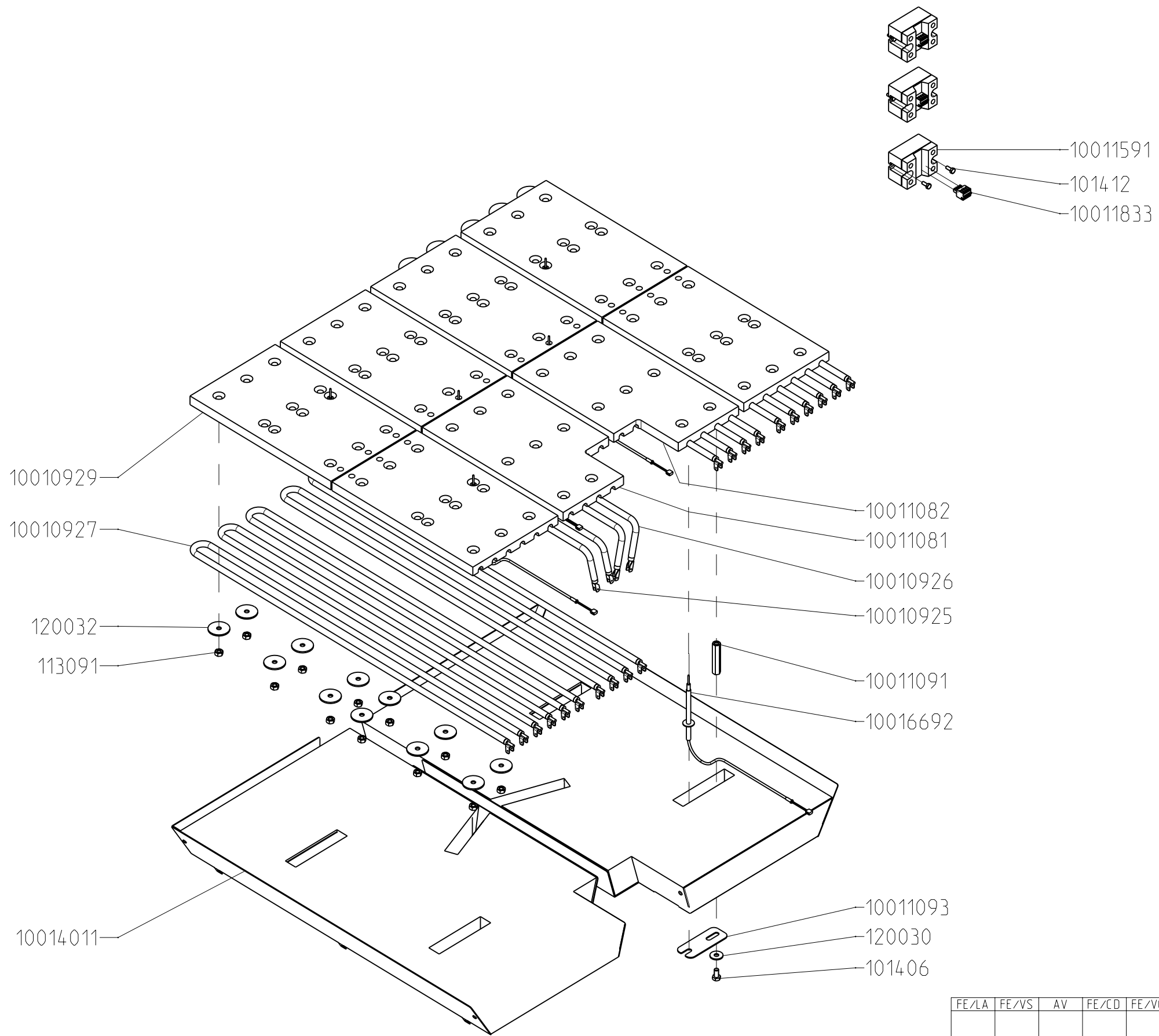


NOT SHOWN:  
 10014277  
 10013087  
 10012696

FE/LA	FE/VS	AV	FE/CD	FE/VO	FE/SW	FE/SE	FE/ES	FE/SO	QS	MD	SEV	KB
-------	-------	----	-------	-------	-------	-------	-------	-------	----	----	-----	----

A	UEBERARBEITET	15.07.15	ATE					X5 CR NI 18 10				
				FC E-K.MULITPF 1-2-315-D								
				Datum	Name	Benennung						
				Gez.	01.10.14	ate						
				Gepr.								
				Frei.	20.03.17	mer						
				Resv.								
				<b>MKN CAD</b>		Maßst.	Dokument-Nr.				Blatt	
B	DIVERSE AENDERUNGEN	28.02.17	mer			1:10	10012801-1ZX01XB				1	
A	Datenmigration	28.02.17	mer								1 BL.	
Ind.	Aenderung	Datum	Name	Toleranz ISO 2768 - MK			Ers. f.		Ers. d.			

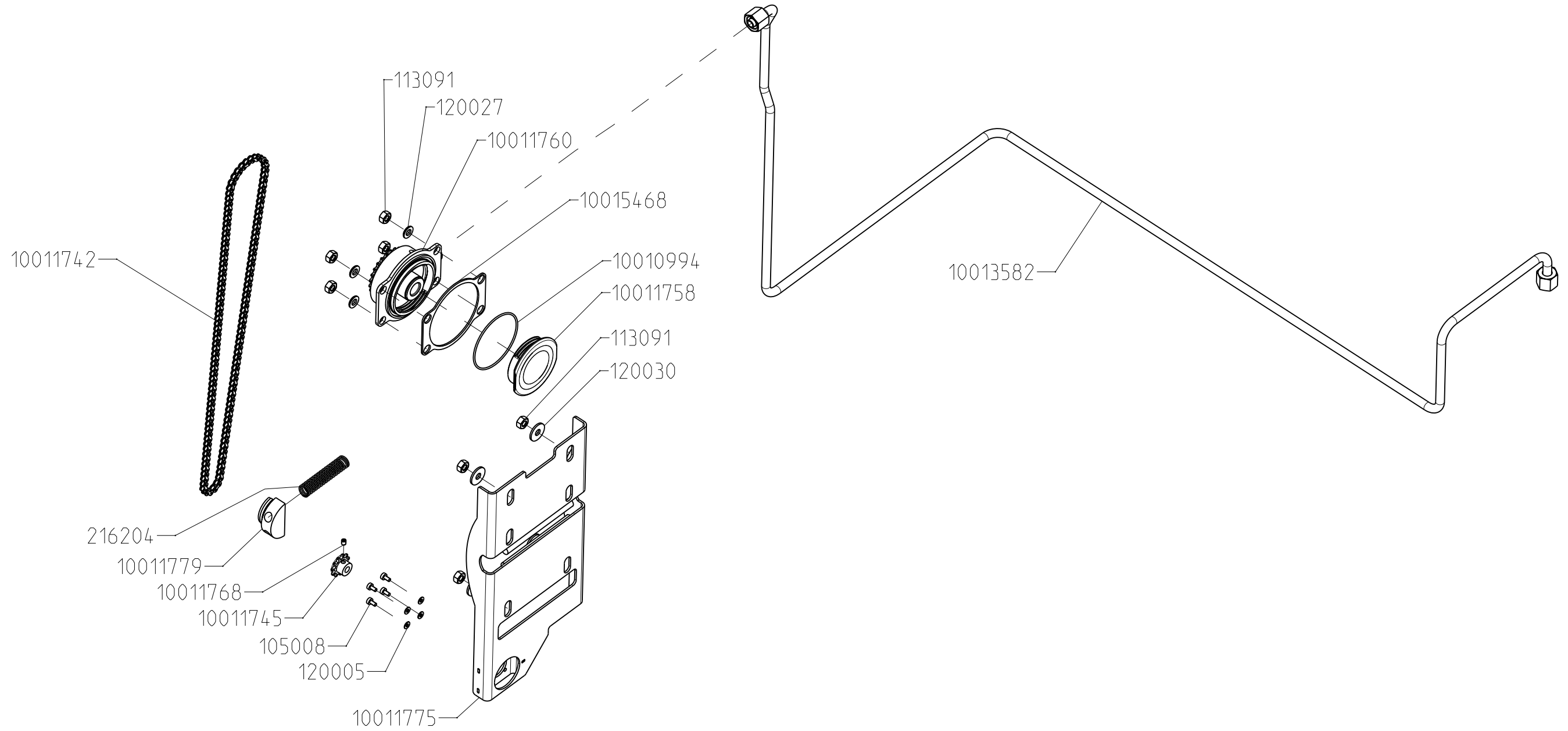
**BAS TIEGEL FCEKMP123D D-LI**



NOT SHOWN:  
 10013081  
 10011785  
 10016455

FE/LA	FE/VS	AV	FE/CD	FE/VO	FE/SW	FE/SE	FE/ES	FE/SO	QS	MD	SEV	KB
-------	-------	----	-------	-------	-------	-------	-------	-------	----	----	-----	----

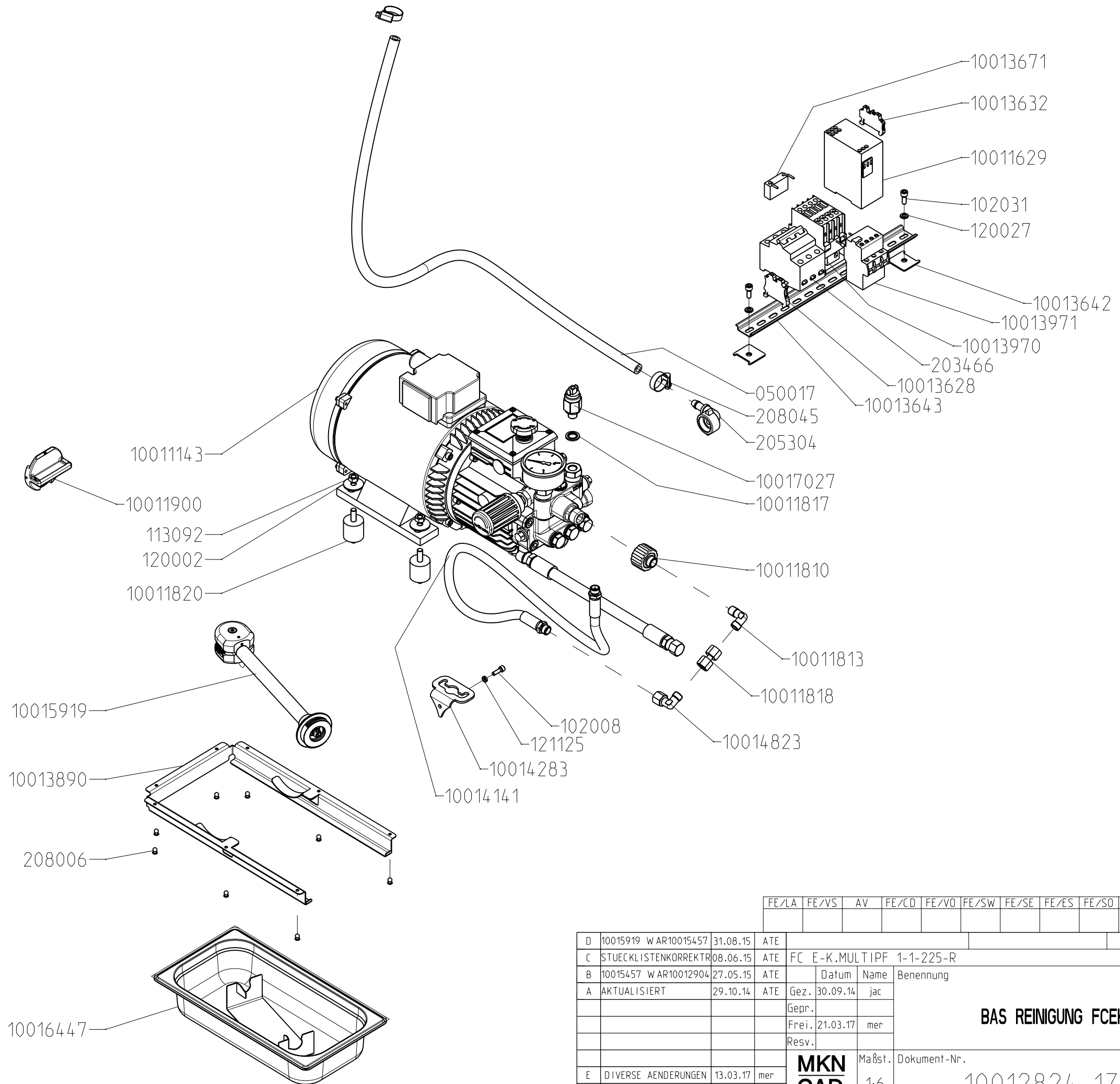
				FC E-K.MULTIPF 1-2-225						
		Datum	Name	Benennung						
		Gez.	06.10.14	ate	<b>BAS BEHEIZUNG FCEKMP122 3N50/380-415V</b>					
		Gepf.								
		Frei.	17.03.17	mer						
		Resv.								
				<b>MKN CAD</b>	Maßst.	Dokument-Nr.			Blatt	
A	FUEHLER TEMP. NEU	15.02.17	mer	<b>CAD</b>	1:6	10012813-1ZX01XA			1	
-	Datenmigration	15.02.17	mer						1 BL.	
Ind.	Aenderung	Datum	Name	Toleranz ISO 2768 - MK		Ers. f.		Ers. d.		



NOT SHOWN:  
10014278

				FE/LA	FE/VS	AV	FE/CD	FE/VO	FE/SW	FE/SE	FE/ES	FE/SO	QS	MD	SEV	KB				
A	10015468 hinzu	19.11.14	ATE																	
				FC E-K.MULTIPF 1-2-225-R																
				Datum	Name	Benennung														
				Gez.	02.10.14	ate	<b>BAS REINIGUNG FCEKMP122R TIEGEL</b>													
				Gepf.																
				Frei.	21.03.17	mer														
				Resv.																
				<b>MKN</b>	Maßst.	Dokument-Nr.												Blatt		
B	ENTFALL BEHALTER GN	07.03.17	mer	<b>CAD</b>	1:4	10012819-1ZX01XB												1		
A	Datenmigration	07.03.17	mer															1 BL.		
Ind.	Aenderung	Datum	Name	Toleranz ISO 2768 - MK								Ers. f.				Ers. d.				





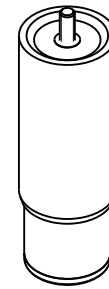
NOT SHOWN:  
 10014268  
 10014273  
 10013867

FE/LA	FE/VS	AV	FE/CD	FE/VO	FE/SW	FE/SE	FE/ES	FE/SO	QS	MD	SEV	KB
D	10015919	WAR10015457	31.08.15	ATE								
C	STUECKLISTENKORREKTUR		08.06.15	ATE	FC	E-K.MULTIPF	1-1-225-R					
B	10015457	WAR10012904	27.05.15	ATE	Datum	Name	Benennung					
A	AKTUALISIERT		29.10.14	ATE	Gez.	30.09.14	jac					
					Gepf.							
					Frei.	21.03.17	mer					
					Resv.							
E	DIVERSE AENDERUNGEN		13.03.17	mer	<b>MKN</b>	Maßst.	Dokument-Nr.					Blatt
D	Datenmigration		08.03.17	mer	<b>CAD</b>	1:6	10012824-1ZX01XE					1
Ind.	Aenderung		Datum	Name	Toleranz	ISO 2768 - MK	Ers. f.					Ers. d.

**BAS REINIGUNG FCEKMP112R 400/50**

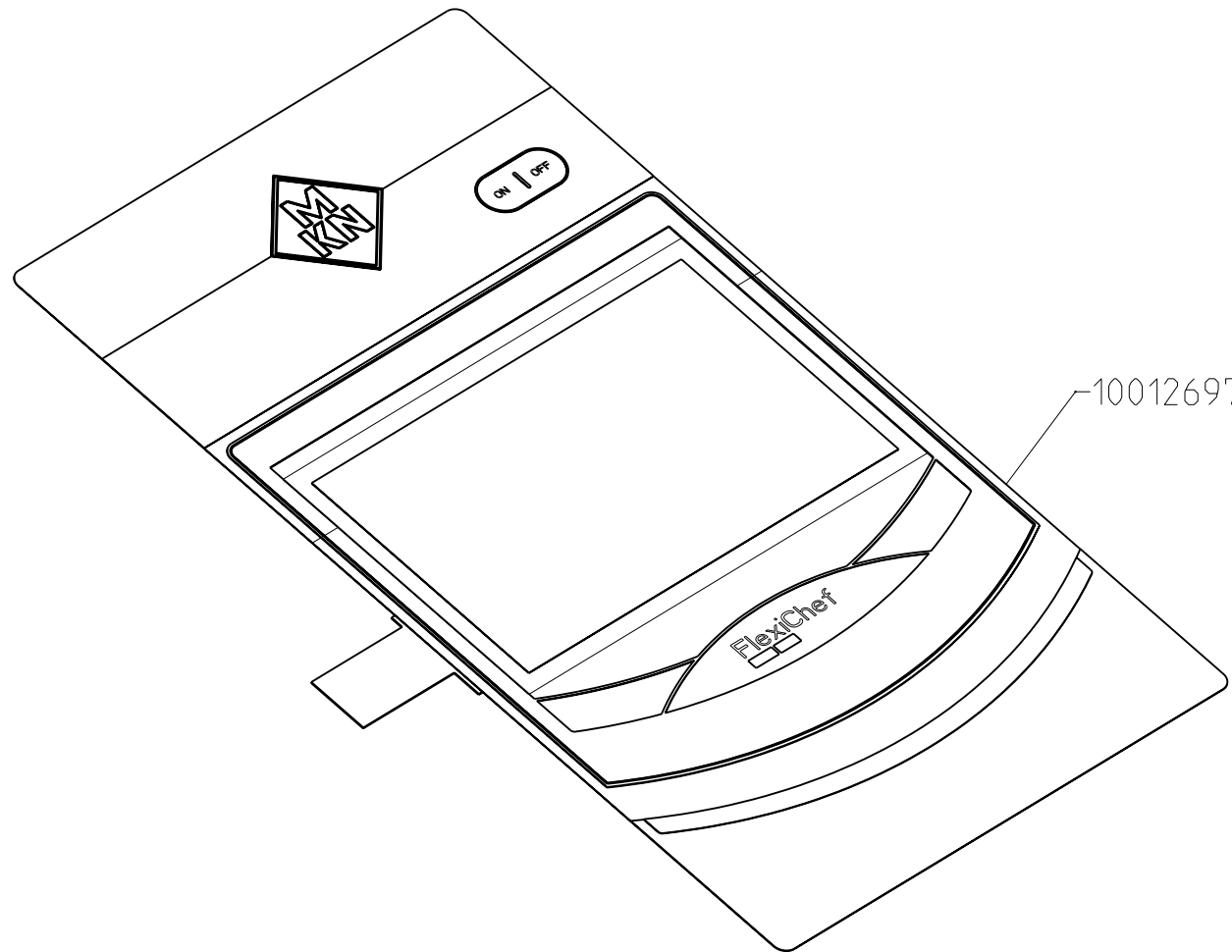


10013506



FE/LA	FE/VS	AV	FE/CD	FE/VO	FE/SW	FE/SE	FE/ES	FE/SO	QS	MD	SEV	KB	

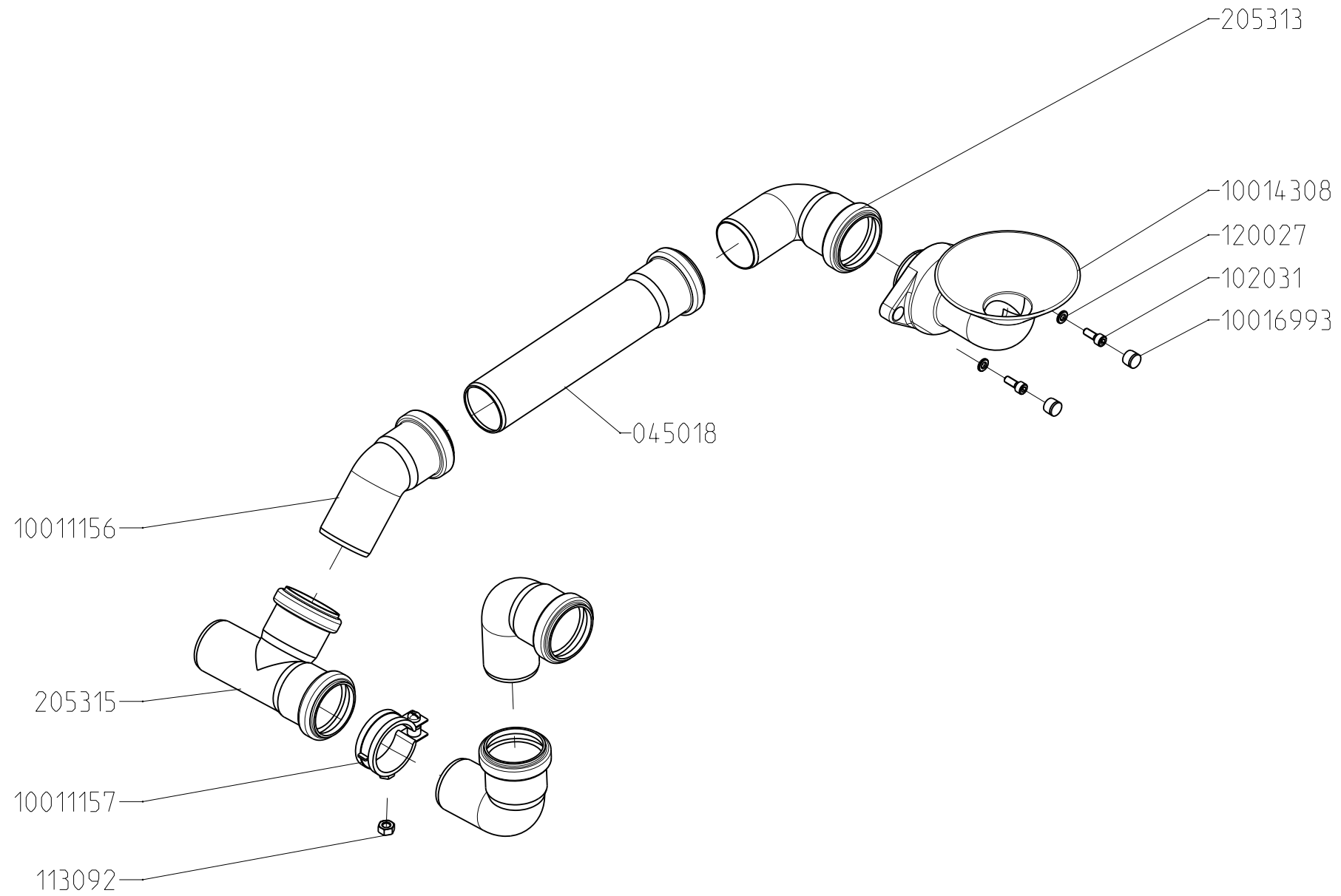
				-									
				FC E-K.MULTIPF 1-1-225									
				Datum		Name		Benennung					
				Gez. 01.04.14		JAC		<b>BAS FUSS FCEKMP12</b>					
				Gepr. -		-							
				Frei. 01.04.14		JAC							
				Resv. -		-							
				<b>MKN CAD</b>		Maßst.		Zeichnungs Nr.				Blattzahl	
						1:5		10012826-1ZX01X-				01	
Ind.	Aenderung	Datum	Name	Toleranz ISO 2768 - MK		Ers. f. -		Ers. d. -					



10012697

FE/LA	FE/VS	AV	FE/CD	FE/VO	FE/SW	FE/SE	FE/ES	FE/SO	QS	MD	SEV	KB	

				-		-	
				FC E-K.MULTIPF 1-1-225			
	Datum	Name	Benennung				
Gez.	02.04.14	JAC	<b>BAS OEM-AUSF. FCEKMP112 MKN</b>				
Gepf.	-	-					
Frei.	02.04.14	JAC					
Resv.	-	-					
		<b>MKN CAD</b>	Maßst.	Zeichnungs Nr.			Blattzahl
			2:5	10012828-0ZX01X-			01
Ind.	Aenderung	Datum	Name	Toleranz ISO 2768 - MK			Ers. f. -
							Ers. d. -



NOT SHOWN:  
 10011154  
 10014771  
 208038  
 303022

FE/LA	FE/VS	AV	FE/CD	FE/VO	FE/SW	FE/SE	FE/ES	FE/SO	QS	MD	SEV	KB
FC E-K.MULTIPF 1-1-225-D												
			Datum	Name	Benennung							
			Gez. 24.03.17	mer	<b>BAS ABLAUF FCEKMP112D GESTELL</b>							
			Gepf.									
			Frei. 27.03.17	mer								
			Resv.									
				<b>MKN CAD</b>	Maßst.	Dokument-Nr.					Blatt	
				1:5	10016083--ZX01X-					1		
										1 BL.		
Ind.	Aenderung	Datum	Name	Toleranz ISO 2768 - MK				Ers. f.		Ers. d.		