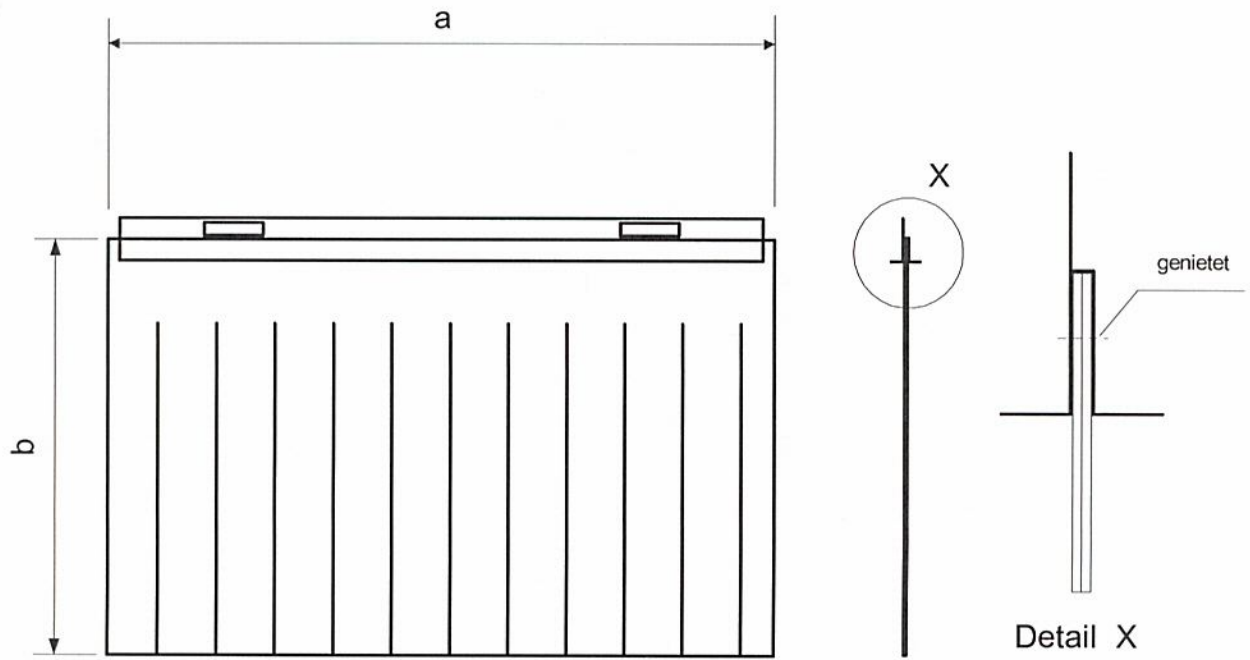


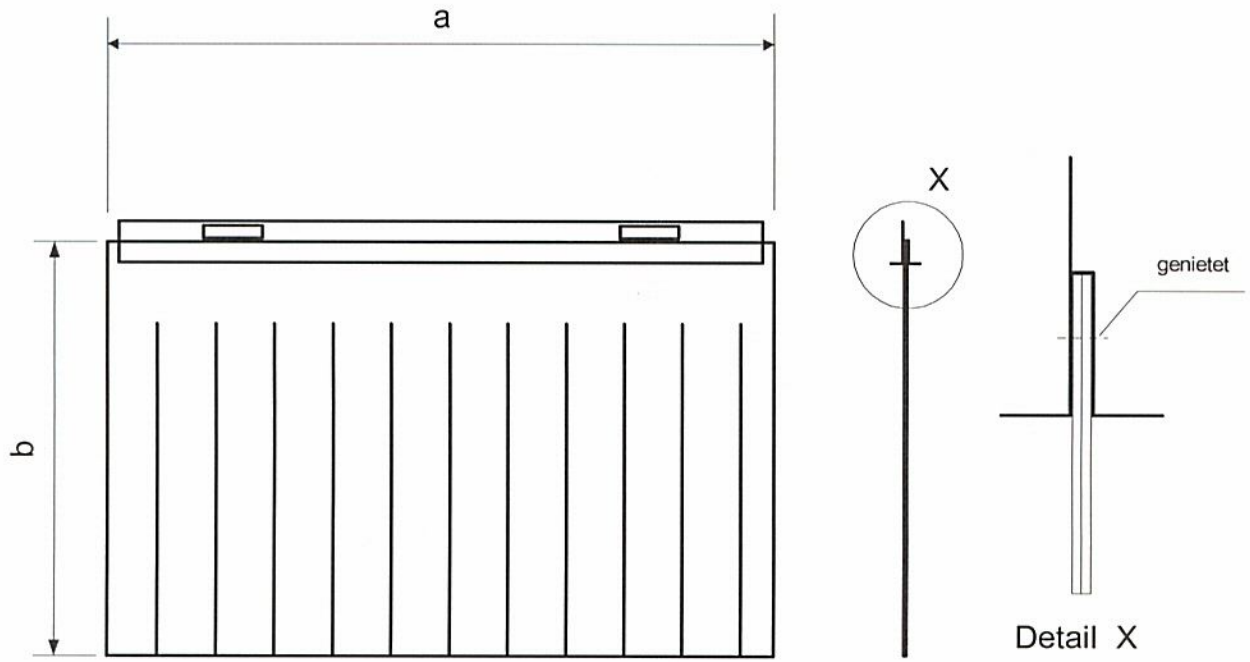
Pos.	Position in der Maschine	Ausführung	Maße in mm		Meiko-Teile-Nr.
			a	b	
1	Einlauf		730	420	8100242
2	Waschzone	nur bei Masch. mit Pumpennachspülung	770	420	8100243
3, 4	Trocknung		660	420	8100244
5	Auslauf		700	420	8100245
6	Nachspülung	nur bei Masch. ohne Pumpennachspülung	770	370	8100414

Schutzvermerk nach Din 34 beachten



Pos.	Position in der Maschine	Ausführung	Maße in mm		Meiko-Teile-Nr.
			a	b	
1	Einlauf	4-lagig	730	400	8101670
2	Waschzone	bei Masch. mit Pumpennachspülung	770	400	8101673
3	Einlauf / Trocknung		660	400	8101676
4	Trocknung				
5	Auslauf		700	400	8101679
6	Waschzone	vor NSP, bei Masch. ohne Pumpennachspülung	770	325	8101682

Schutzvermerk nach Din 34 beachten



Pos.	Position in der Maschine	Ausführung	Maße in mm		Meiko-Teile-Nr.
			a	b	
1	Einlauf	4-lagig	660	400	8102531
			660	450	9543880
2	Waschzone		770	325	8101682
			770	400	8101673
3	Nachspülung / Trocknung		660	400	8101676
4	Auslauf		620	400	9501826

Schutzvermerk nach Din 34 beachten