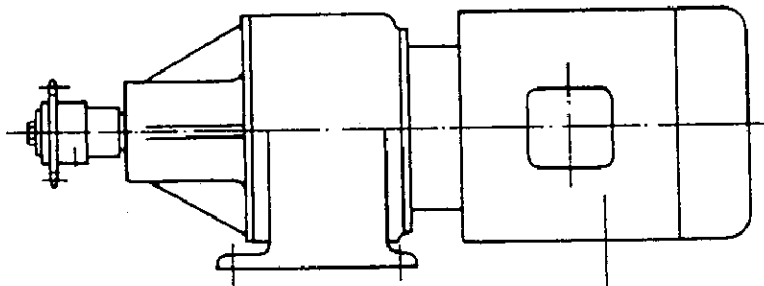


Antriebsmotor



0530052 gültig bis Anfang 1977

0530054 gültig bis Anfang 1977

0530090 gültig ab Anfang 1977

0530091 gültig ab Anfang 1977

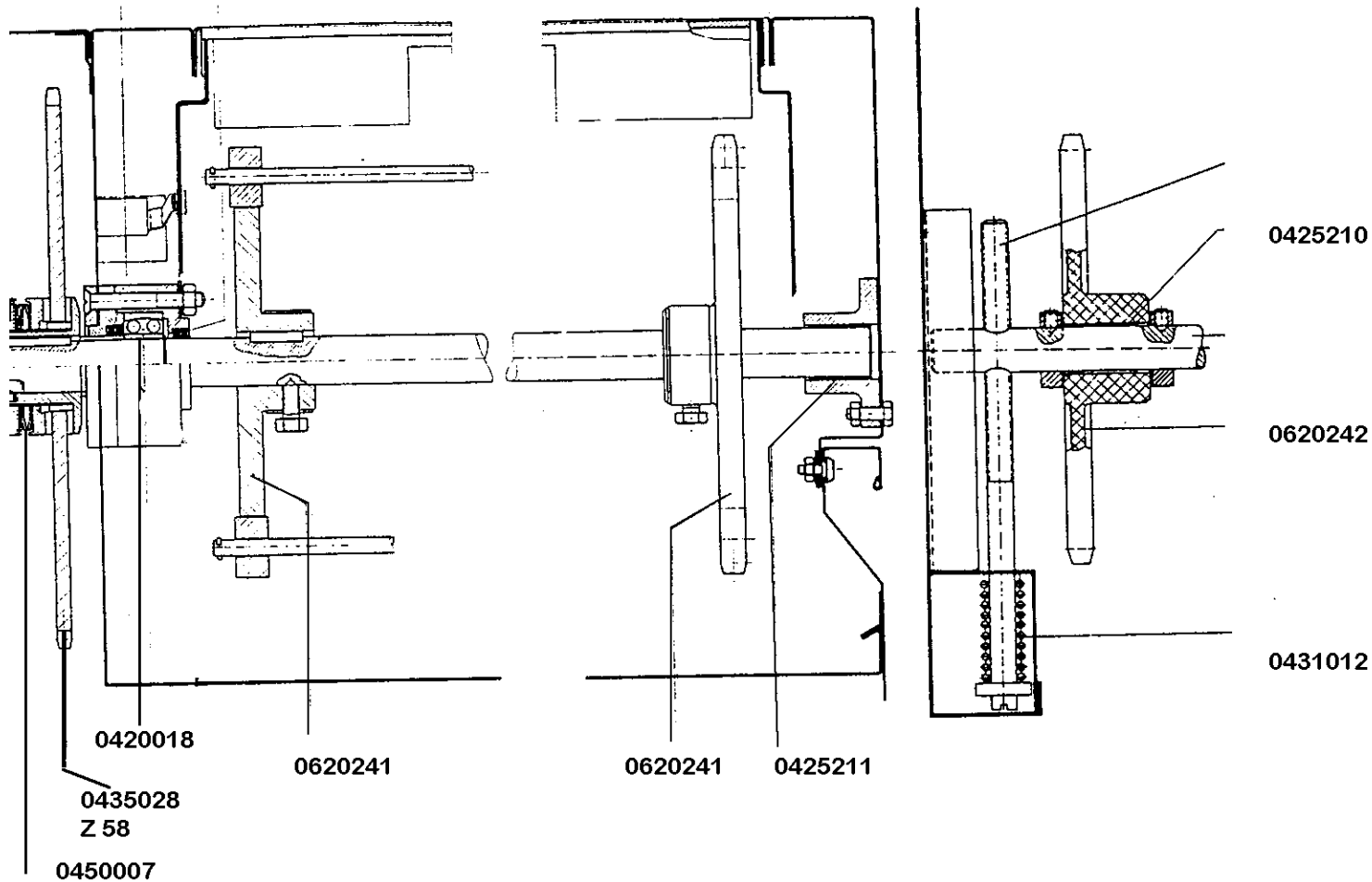
0435005 Kette 1/2"

0435007 Kettenglied gkr.

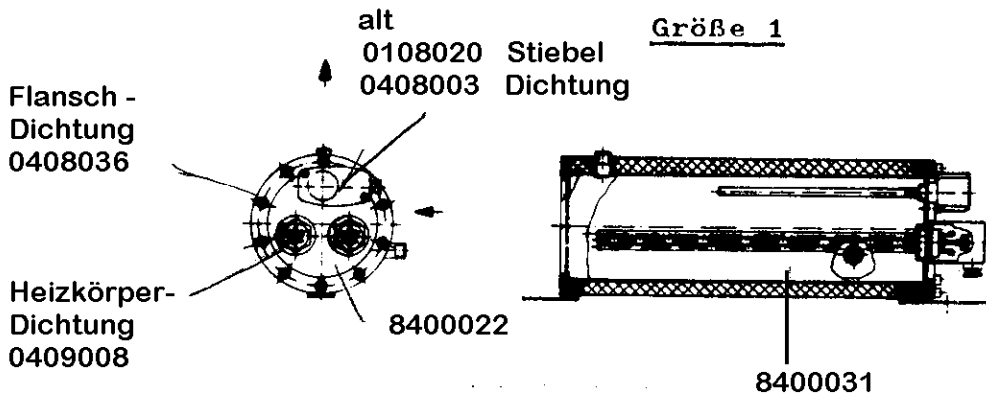
0435006 Schloß



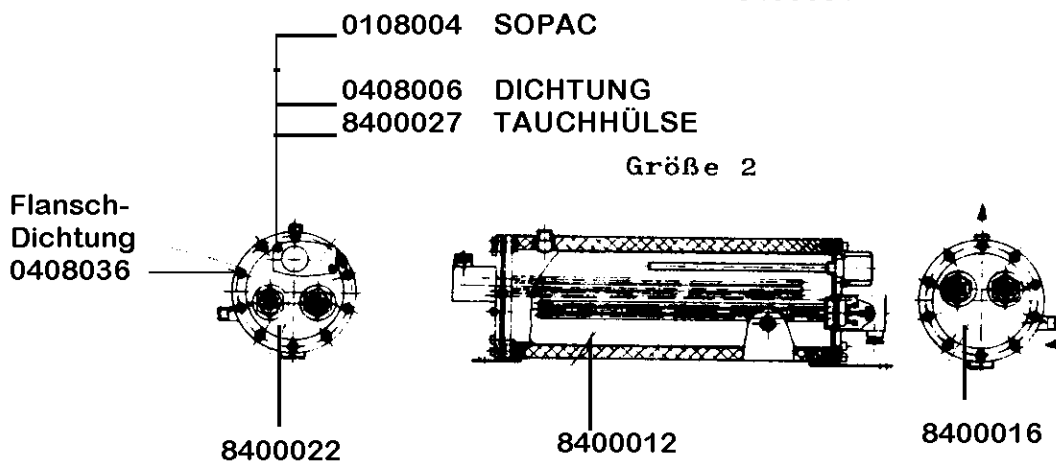
Antriebswelle



Boiler / Durchlauferhitzer

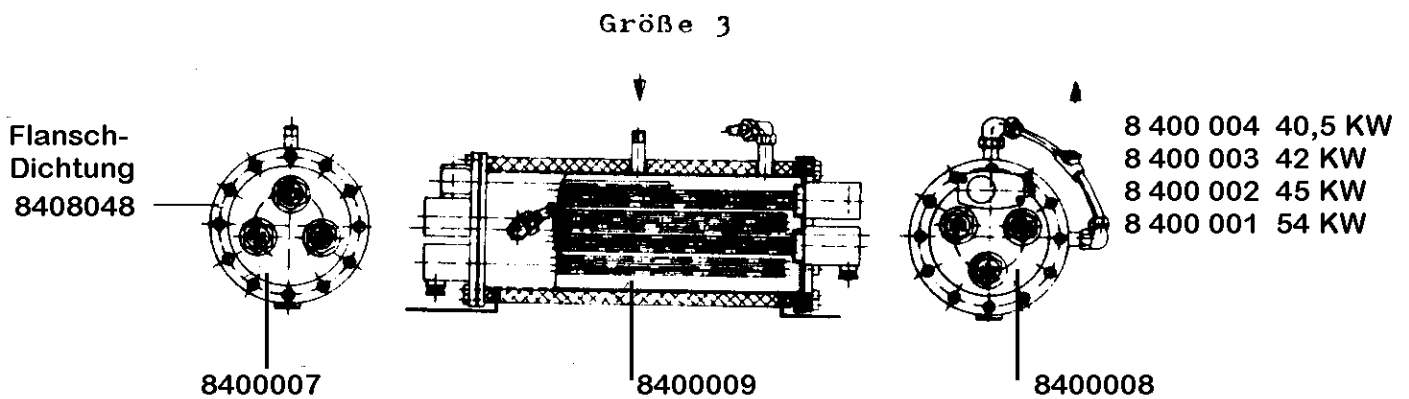


8 400 018	12 KW
8 400 019	15 KW
8 400 020	18 KW



Kpl.

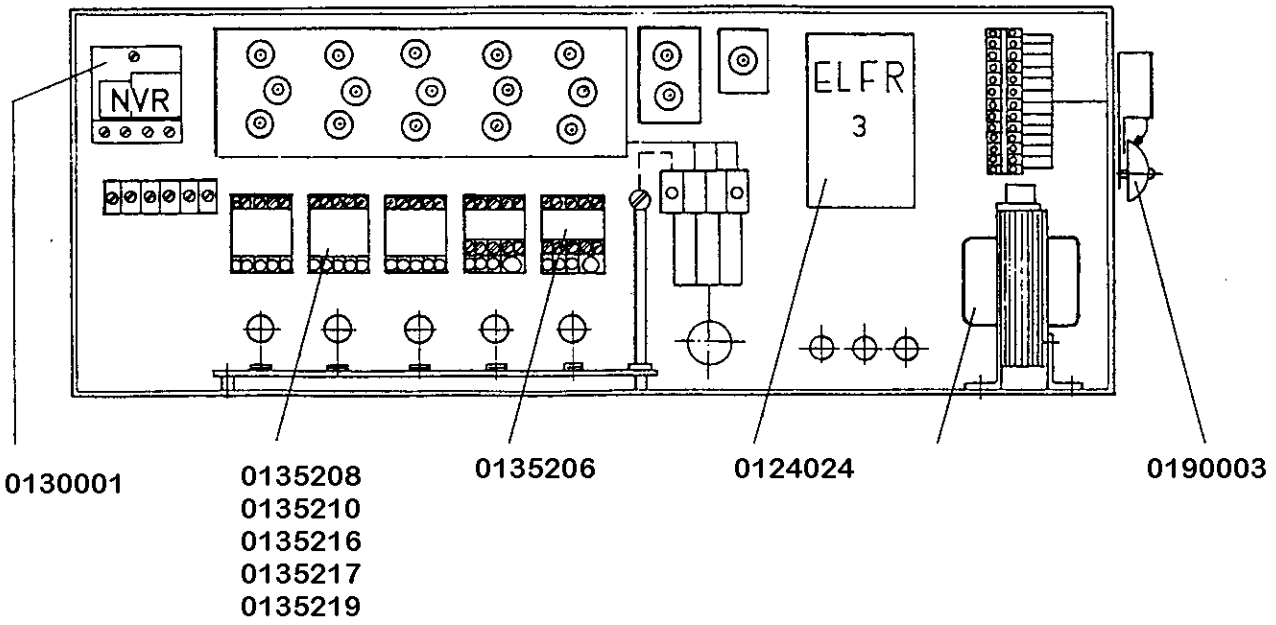
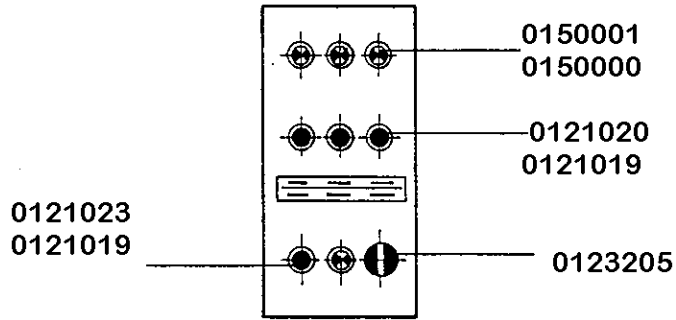
8 400 015	21 KW
8 400 014	24 KW
6 400 013	27 KW
8 400 012	30 KW
8 400 011	33 KW
8 400 010	36 KW



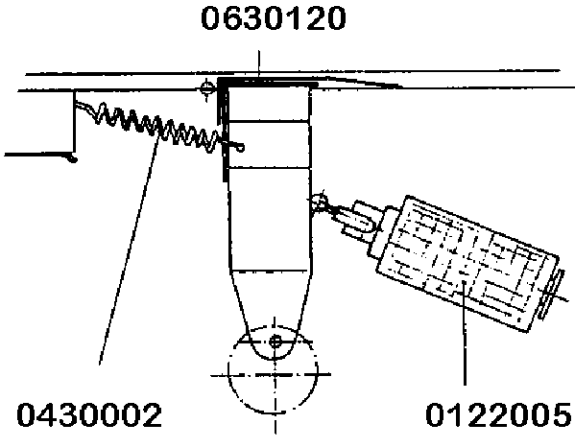
8 400 004	40,5 KW
8 400 003	42 KW
8 400 002	45 KW
8 400 001	54 KW

0 101 142	Boilerheizung 4,5 kW ohne Kappe 380 mm lg	Heating element hot water apparatus without cap 380 mm long 4,5 kW	Résistance du surchauffeur 4,5 kW sans capuchon longueur 380 mm
0 101 144	Boilerheizkörper 6 kW ohne Kappe 415 mm lg	Heating element hot water apparatus without cap 415 mm long 6 kW	Résistance du surchauffeur 6 kW sans capuchon longueur 415 mm
0 101 146	Boilerheizkörper 7,5 kW ohne Kappe 415 mm lang	Heating element hot water apparatus without cap 415 mm long 7,5 kW	Résistance du surchauffeur 7,5 kW sans capuchon longueur 415 mm
0 101 148	Boilerheizkörper 9 kW ohne Kappe 460 mm lg	Heating element hot water apparatus without cap 460 mm long 9 kW	Résistance de surchauffeur 9 kW sans capuchon longueur 460 mm

Elektroteile

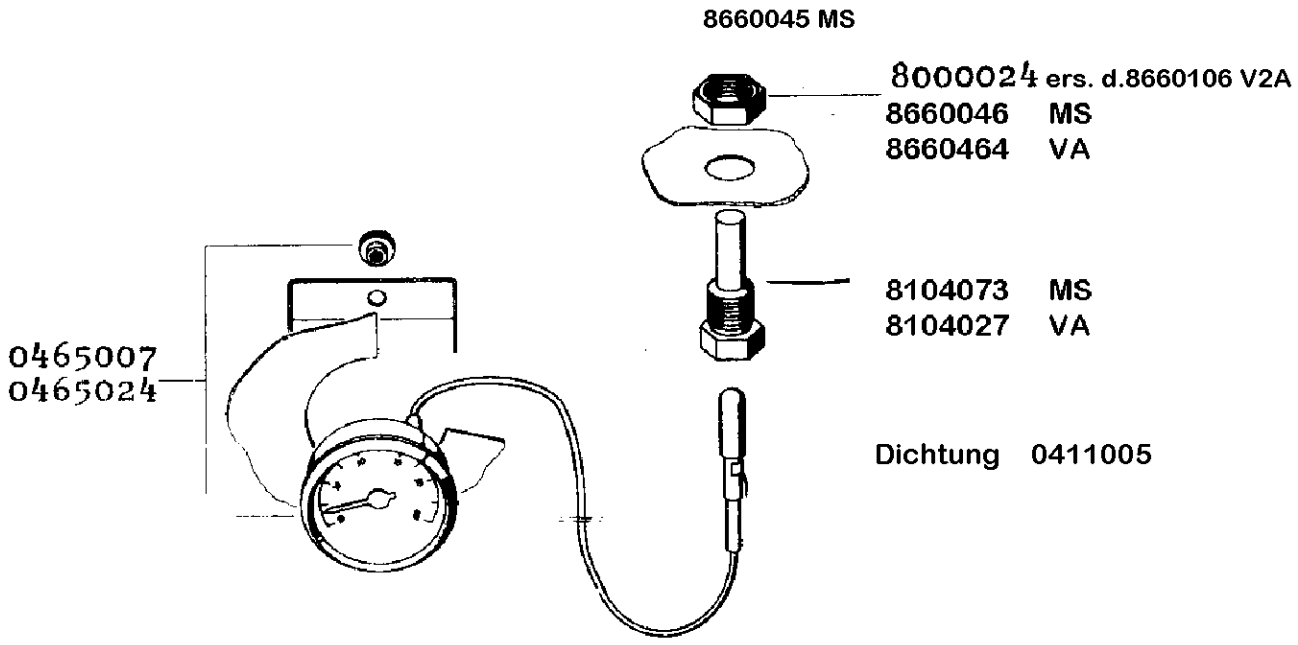


Endschalter





Fernthermometer



- B 230 2 Tank 1 geschl. 1 Überl.-Tasche
- B 460 3 Tank 2 geschl. 1 Überl.-Tasche
- B 690 4 Tank 3 geschl. 1 Überl.-Tasche

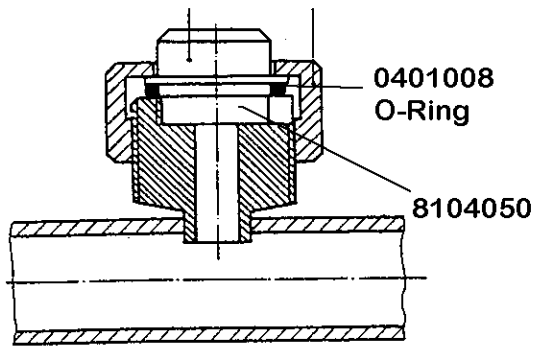
alles 260mm lang

Geschirrspülmaschinen Ersatzteilliste gültig ab 1975

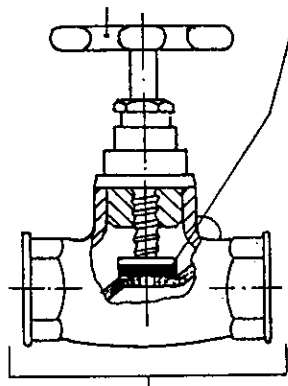
Typen: Bandautomaten B 230/460/690 K
 Baugruppe: 3 Frischwassersystem 4. Einbauteile



0620160 0620158

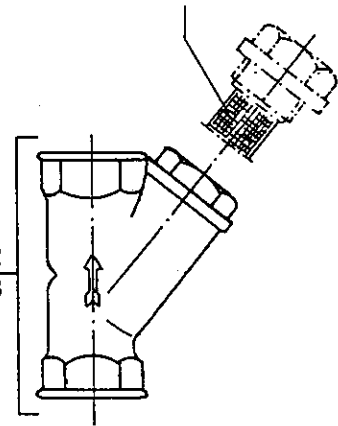


0227007
0227018

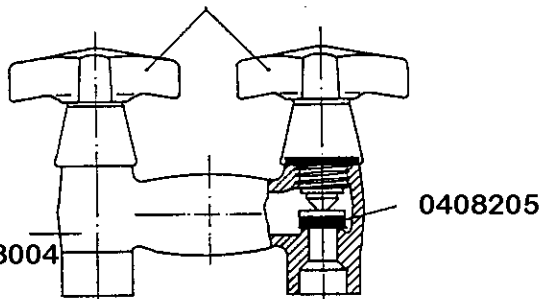


0408205
0408206

0225004
0225009



0228005



0113092

0113030+
0113092

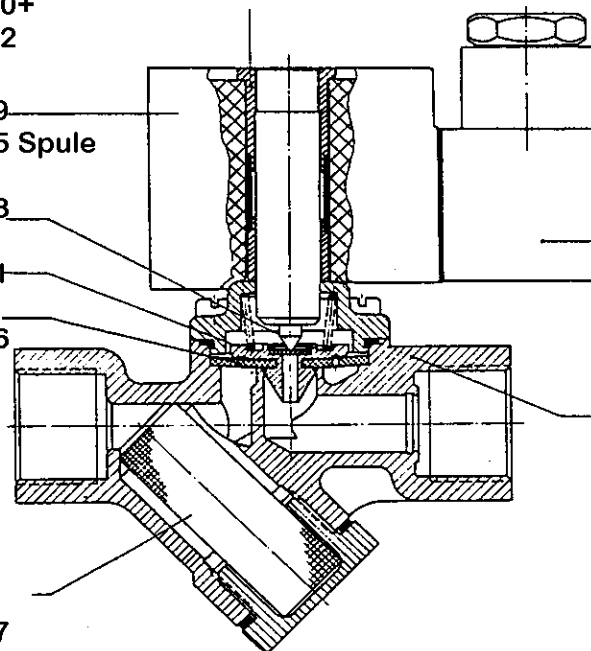
0113009
0113005 Spule

0113008

0113061

0113006

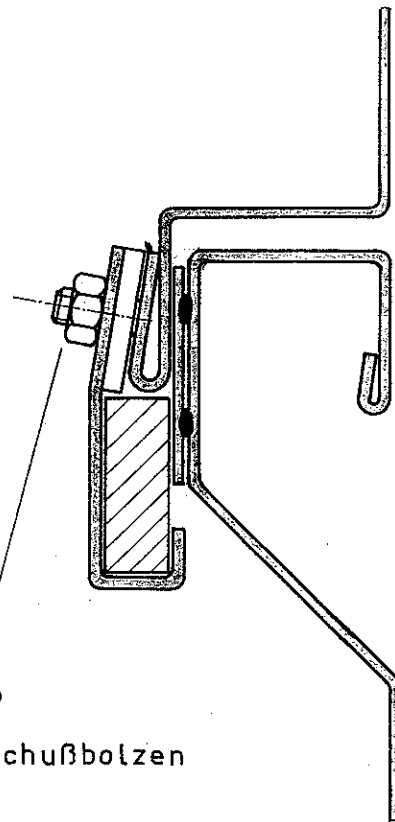
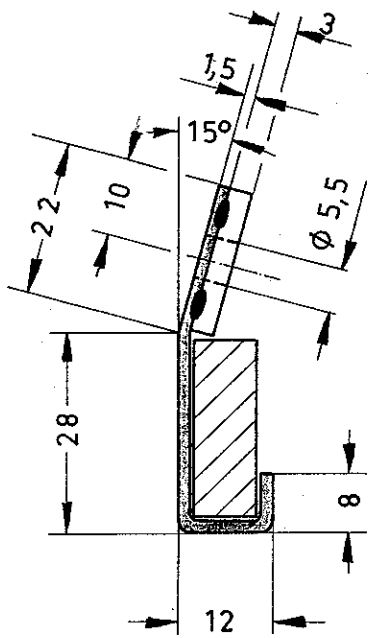
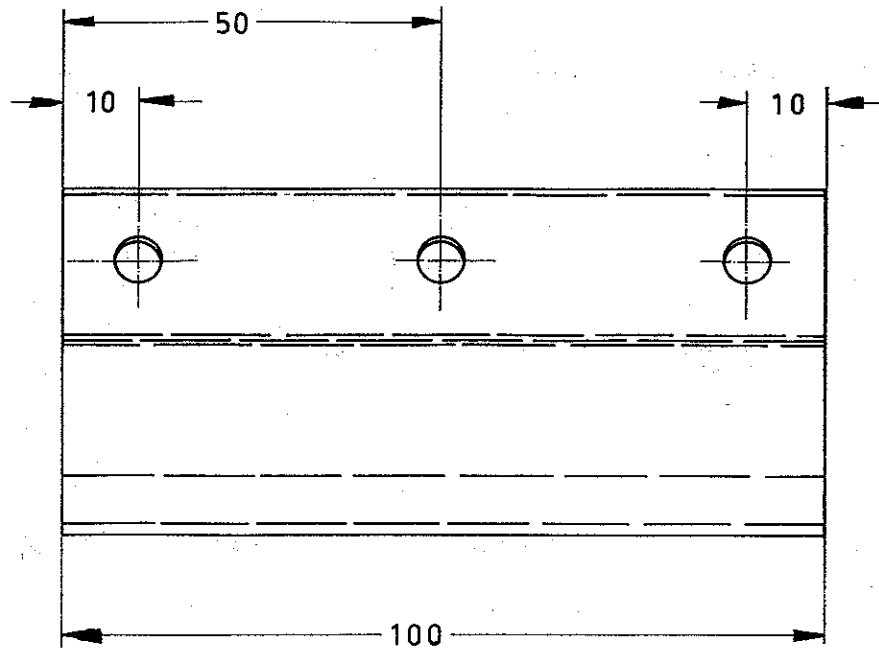
0113007



0113091
0113029

0113013
0113031
Spule

8104010	Nachspülssystem Kpl.
8104008	Steigleitung
8104007	Arm unten
8104006	Arm oben

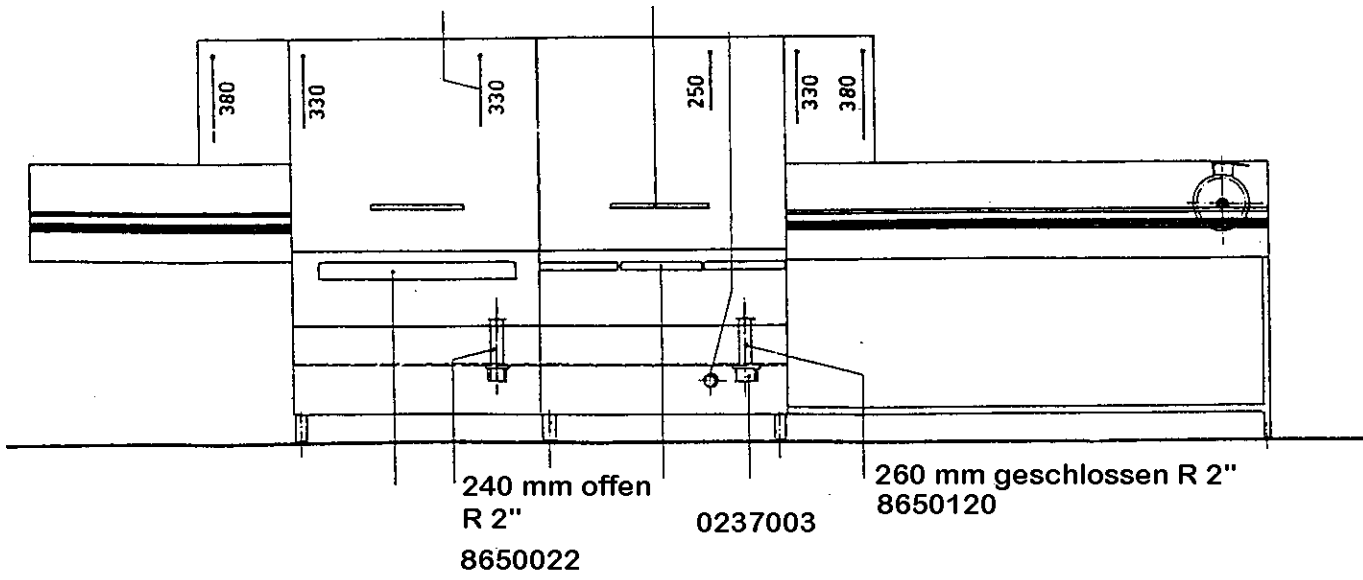


M 5
Anschußbolzen

Zuschnitt 100 x 64 x 1,5

Teil wird noch verwendet bei		Typ							
		Stück							
Werkstoff	4301	gez.	M. K.	8.5.78	Kunde:				Ersatz für:
Rohmaß		gepr.			Auftrag Nr.:				Ersetzt durch:
Maßstab	Stückzahl	Benennung			Modell-Nr.		Zeichnung Nr.:		
1:1		Halterung für Griffleiste					B 230 K-50.4		

Standrohr



Bautype: B230KVA		Stückliste		Meiko Offenburg	
Baugruppe: VA-System 23.		Ersatz für:		Kunde:	Auftrag:
Zeichnung Nr.: B230KVA-23.00.00.2		Ersetzt durch: gez.: 17.11.75 gepr.:		2/10	
Änderung	Tag	Name	Blatt	Blätter	

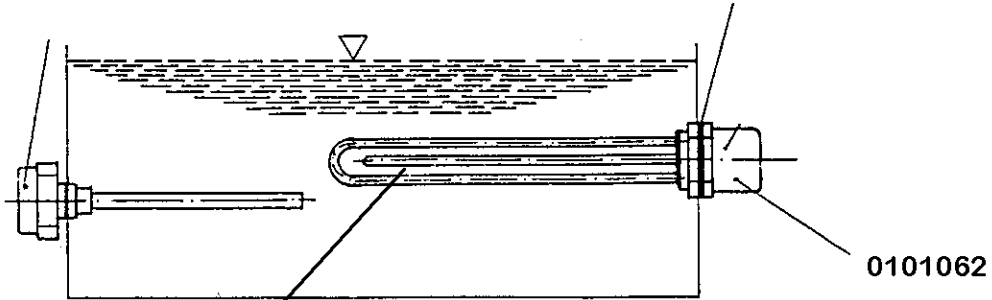
Zeichnung Nr.:	Teil	Benennung	Stck.-zahl	Modell Nr.:	Werkstoff	Rohmaß	Bemerkung
		Pumpe					
		Pu 27 mit Spezialgehäuse					
		für B-K Ausführung					
		mit V-Tank					
B230K-21.01.00.2		Pumpengehäuse	1		L301		
01.01.3		Pumpenanschluss	1		L301	199 x 118 x 1,25	
02.00.2		Zwischenstück v. Pumpe z. Steigrohr					
02.01.	1	Mantel lang	1		L301	420 x 216,5 x 1,25	
02.02.	2	Boden lang	1		.	420 x 126 x 1,25	
02.03.	3	Mantel kurz	1		.	70 x 183,5 x 1,25	
02.04.	4	Boden kurz	1		.	34 x 94,5 x 1,25	
B230KVA-23.03.		Steigrohr u. Wascharma					
B230K-21.03.01.2		Steigrohr Mantel	1		L301	865 x 216 x 1,25	
B230K-21.03.02.5		Rückwand f. Steigrohr	1		.	878 x 126 x 1,25	
B230KVA-23.03.03.2		Wascharm Mantel oben	1		.	263 x 183,5 x 1,25	
03.01.3		Wascharm Mantel unten	1		.	181,25 x 183,5 x 1,25	
03.05.4		Wascharma Rückwand	2		.	173 x 96 x 1,25	
B230K-21.03.06.4		Stirnblech	2		.	96 x 58 x 1,25	
B230K-21.03.07.		Bojenrohr	7		.	∅ 40 x 3	
B230K-21.04.00.		Waschrohre					
04.01.		Waschrohre oben u. unten	7		.	∅ 34 x 2 x 560	
N 10 - 1B.		Ausgleichering	35	K 161	PPH		
		Waschdüse					
BA 20.01.09.5		Verschlusskappe	7	K 127	Kostalorm C		
Steigrohr für normale Durchfahrt 360mm hoch							

siehe Zeichnung B230KVA-23.00.00.2

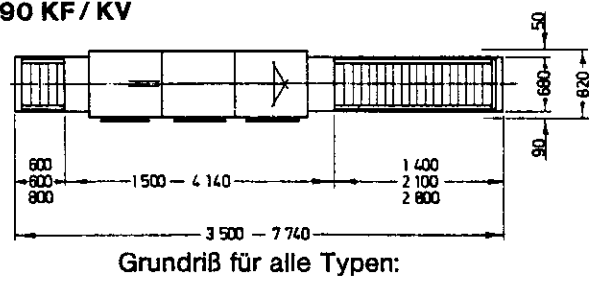
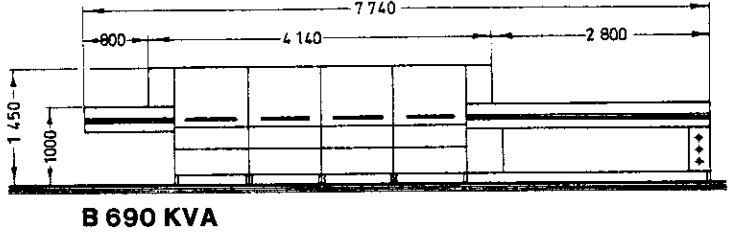
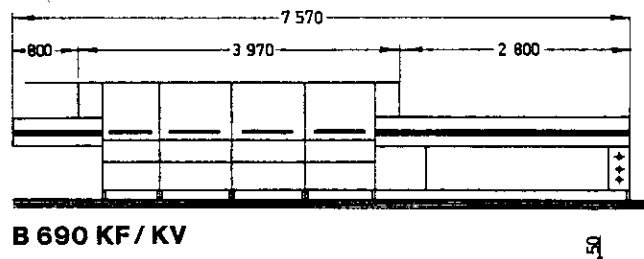
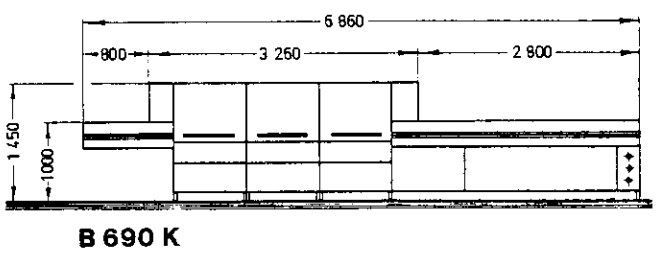
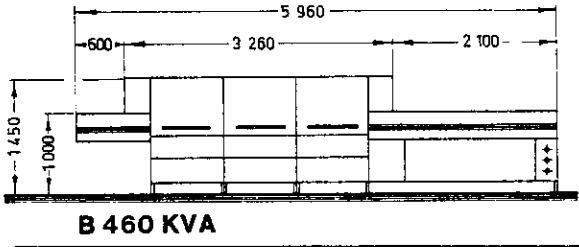
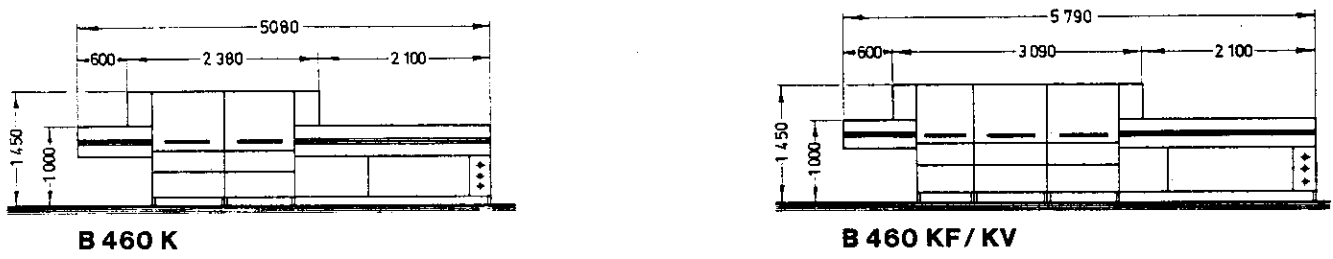
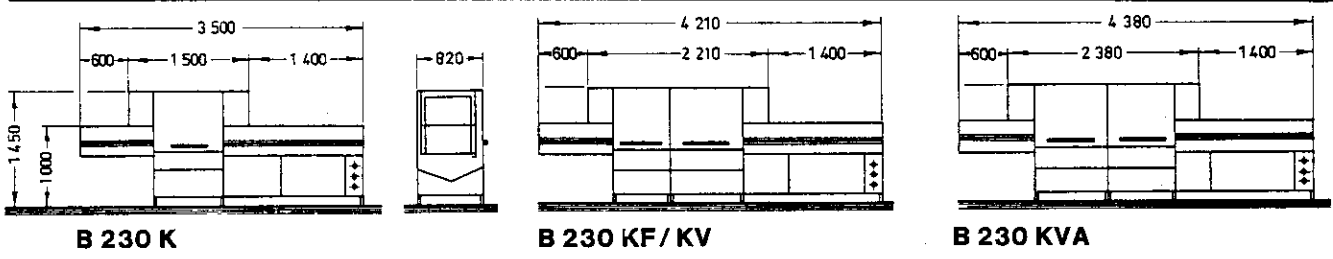
Tankheizung ELT

0108004
0108003

0408020



- 0101017 6 KW
- 0101025 9 KW
- 0101006 3 KW
- 0101011 4,5 KW
- 0101016 6 KW
- 0101020 7,5 KW
- 0101148 +8400056



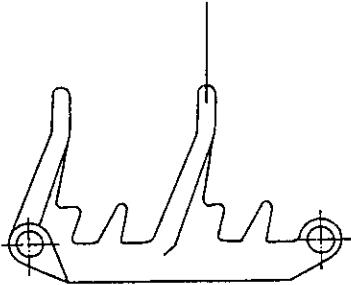
Technische Daten und Anschlußwerte:

		B 230 K	B 230 KF/KV	B 230 KVA	B 460 K	B 460 KF/KV	B 460 KVA	B 690 K	B 690 KF/KV	B 690 KVA
Maschinenleistung	Teller / h	1. Gang	1540	1540	1540	3080	3080	3080	4620	4620
		2. Gang	2300	2300	2300	4600	4600	4600	6900	6900
Transport	Geschwindigkeit/m/min.	1. Gang	0,7	0,7	0,7	1,4	1,4	1,4	2,1	2,1
		2. Gang	1,0	1,0	1,0	2,0	2,0	2,0	3,0	3,0
Waschpumpen	Umwälzleistung	litr / min	1×1200	1×1200 1×400	2×1200	2×1200	2×1200 1×400	3×1200	3×1200 1×400	4×1200
	Motorleistung	(kW)	1×2	1×2 1×0,55	2×2	2×2	2×2 1×0,55	3×2	3×2	3×2 1×0,55
Wasserverbrauch	Vorabspüßg. (nur KF)	litr / h		1200			1200		1200	
	Vorabräumtank	litr		55 (nur KV)	130		55 (nur KV)	130	55 (nur KV)	130
	Waschtankinhalt	litr	1×130	1×130	1×130	2×130	2×130	2×130	3×130	3×130
Heizungen	Frischwassernachspüßung	litr / h	600	600	600	600	600	600	600	600
	Tankheizung	(kcal) (kW)	7740 9	7740 9	7740 9	15480 2×9	15480 2×9	15480 2×9	23220 3×9	23220 3×9

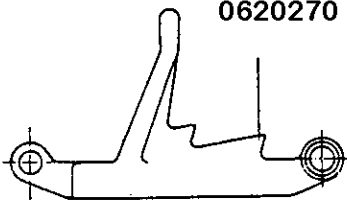
Transportband



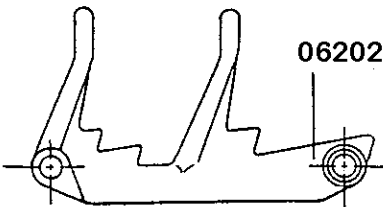
0620147



0620270



0620271



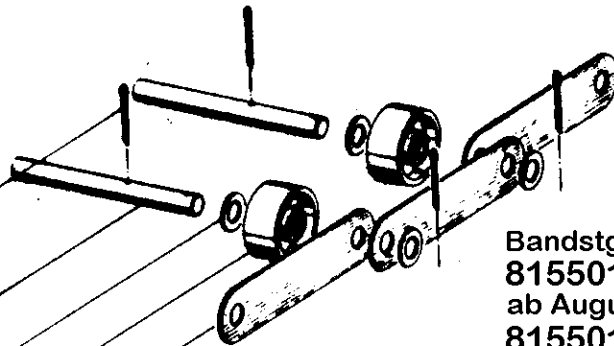
T - 108

TRANSPORTBAND

0351004
8155001 ersetzt durch
8155013

0340002

0620149



Bandstgl. bis Juli 1981 570 mm
8155012
ab August 1981 610 mm
8155013

8155002 T = 108
8155003 T = 60

TROCKNUNG

DRYING

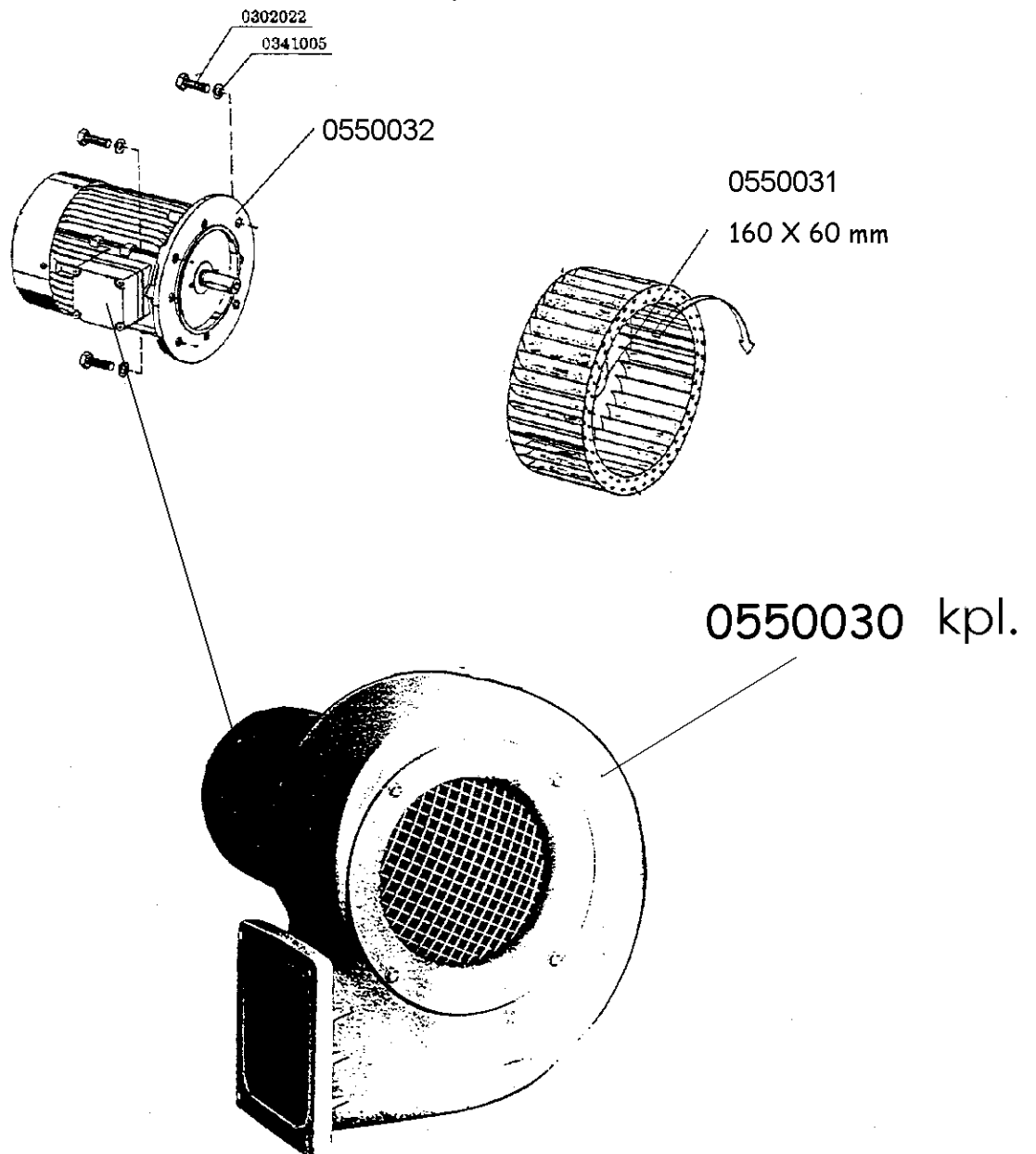
SECHAGE



UNP/12/98

TEILE-NUMMER	BENENNUNG	DESIGNATION	DESIGNATION
--------------	-----------	-------------	-------------

DN 16
0,9 kW



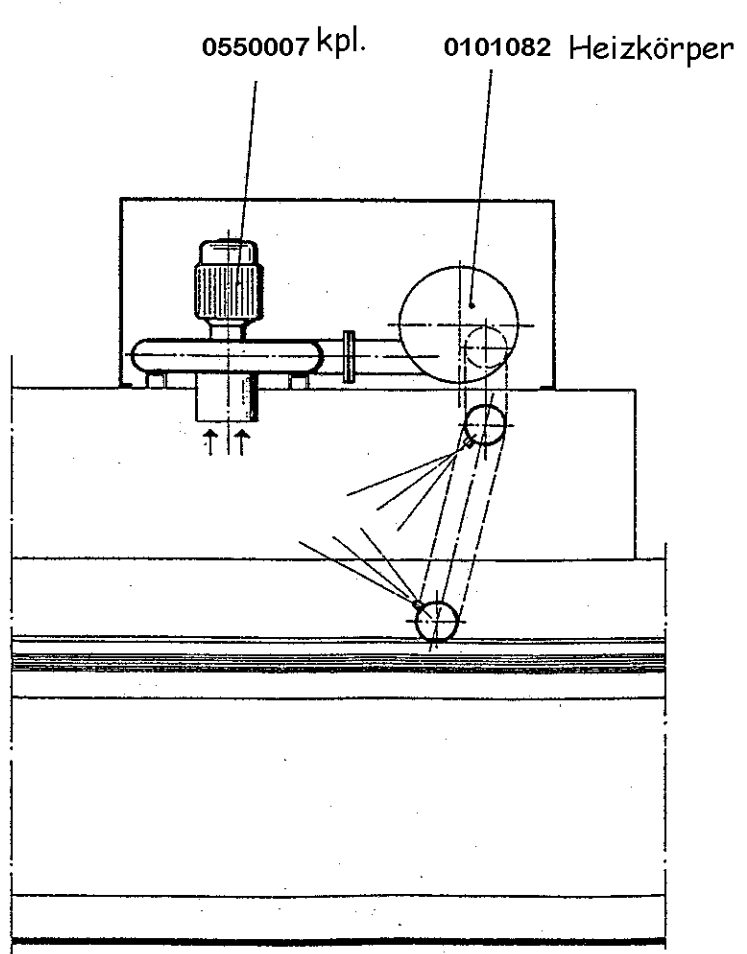
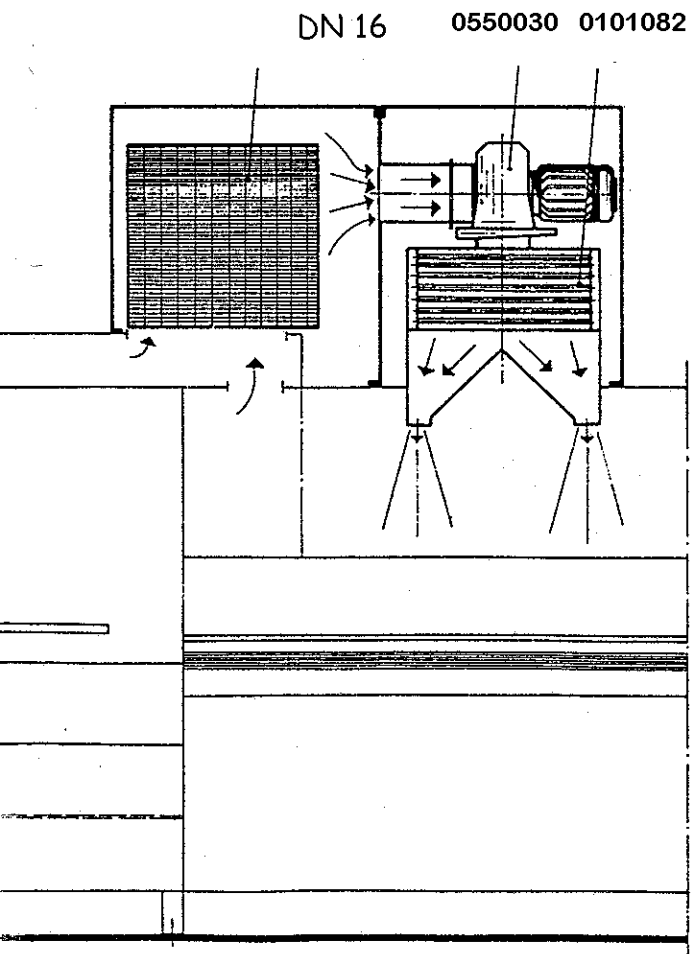
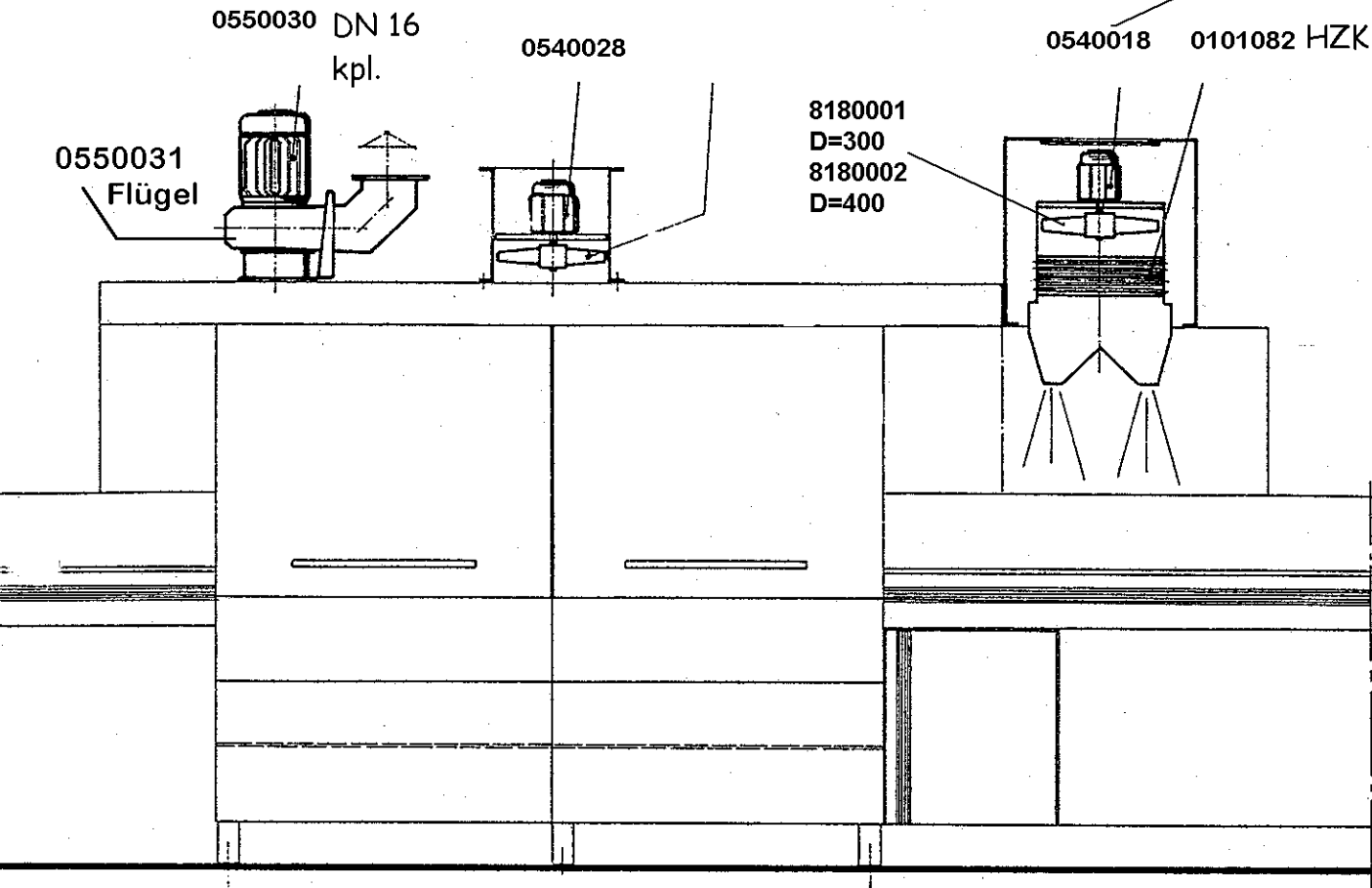
Anderungen in Ausführung und Konstruktion vorbehalten. / We reserve the right to change execution and construction. / Nous nous reservons le droit de changer l'exécution et la construction.

MEIKO Maschinenbau GmbH & Co., Postfach 2040, D-77652 Offenburg, Tel.:0781/203-0, Fax:0781/203-174



Trocknung und Absaugung

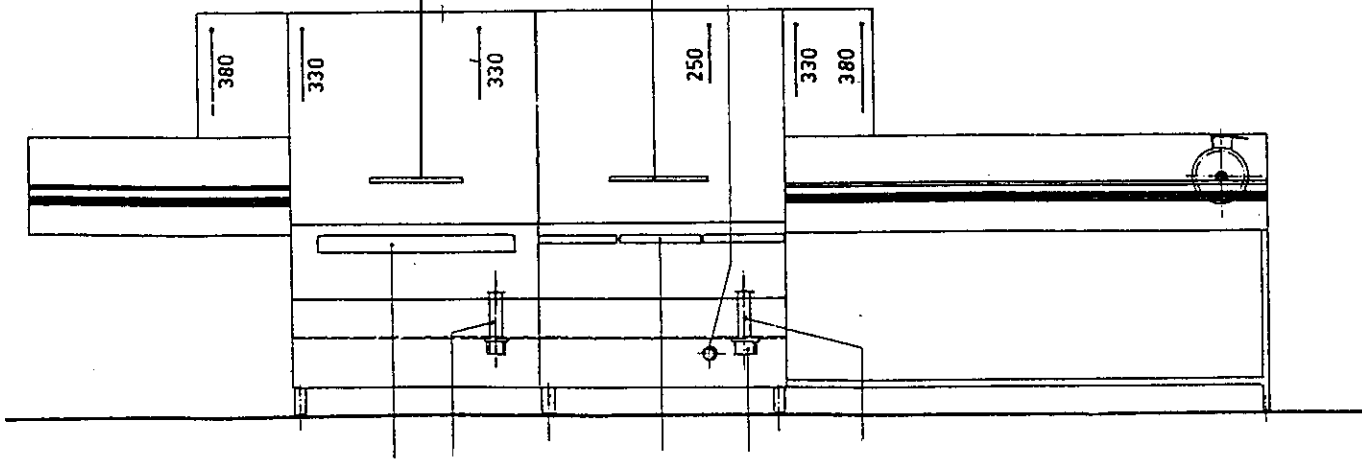
ers.0540019 + 8180035 D=300
8180038 D=400



Türgriff

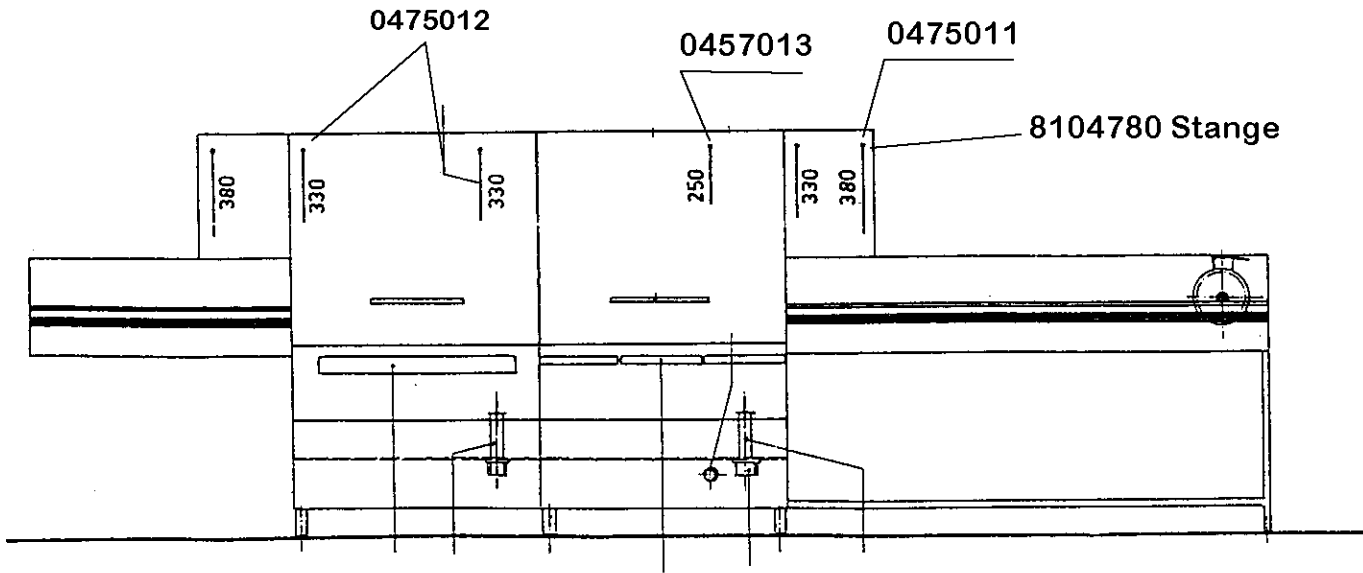
m
MEIKO

8104026 Kpl.



Vorhänge

pro Stange 11 Vorhangstreifen



B 230 K

Geschirrspülmaschinen Ersatzteilliste gültig ab 1975

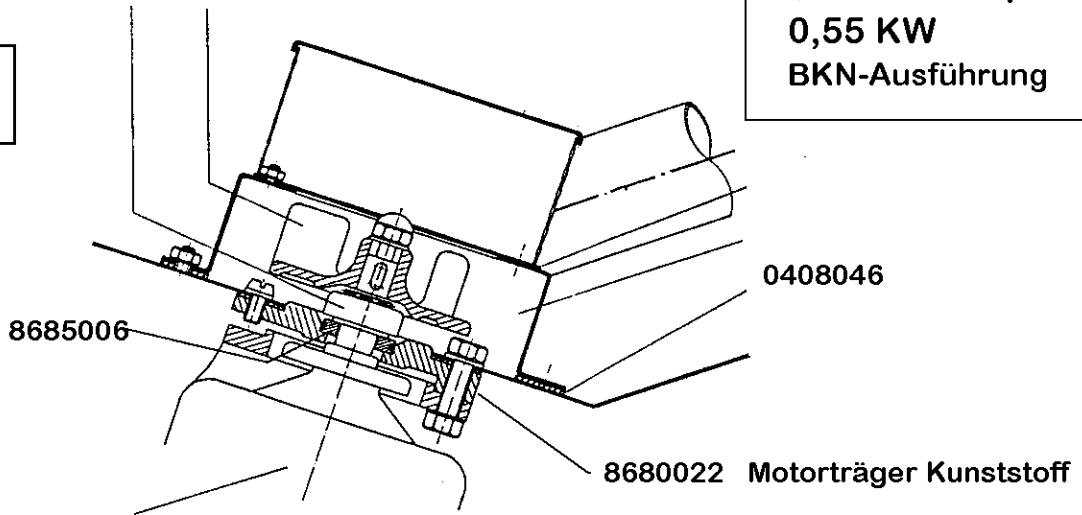


Typen: Bandautomaten B 230/460/690 K
Baugruppe: 1. Waschpumpen 2. Waschsystem

V-Tank

0403001 0620134

8680024 Kpl.
0,55 KW
BKN-Ausführung



0501015

8680123
8680122

8104002

8680012
8680014

8680059

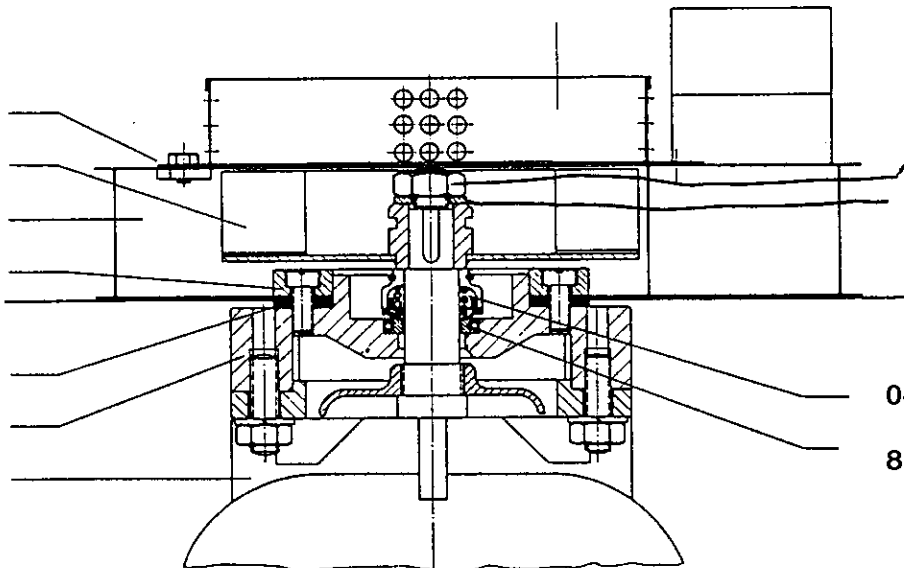
0408033

8680015
0501037

0336007
0342100

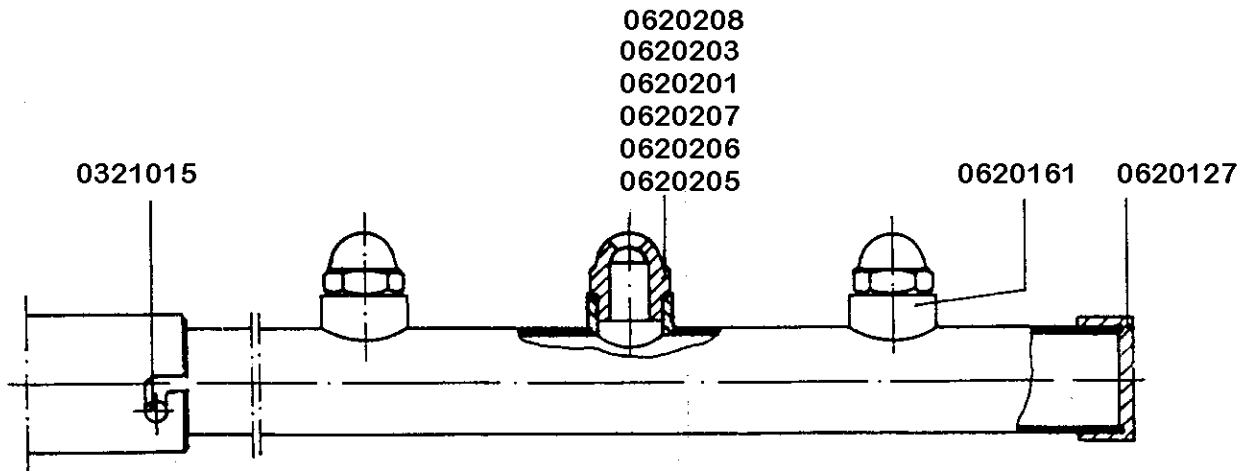
0403003

8685005

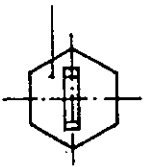


8680016 Kpl.
Umbau auf Pumpensieb rechteckig
2,2 KW
BKN-Ausführung

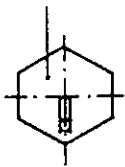
Waschsystem



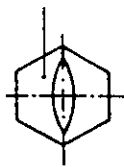
0620203



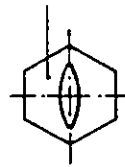
0620201



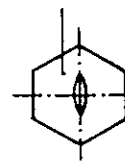
0620207



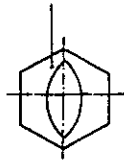
0620206



0620205

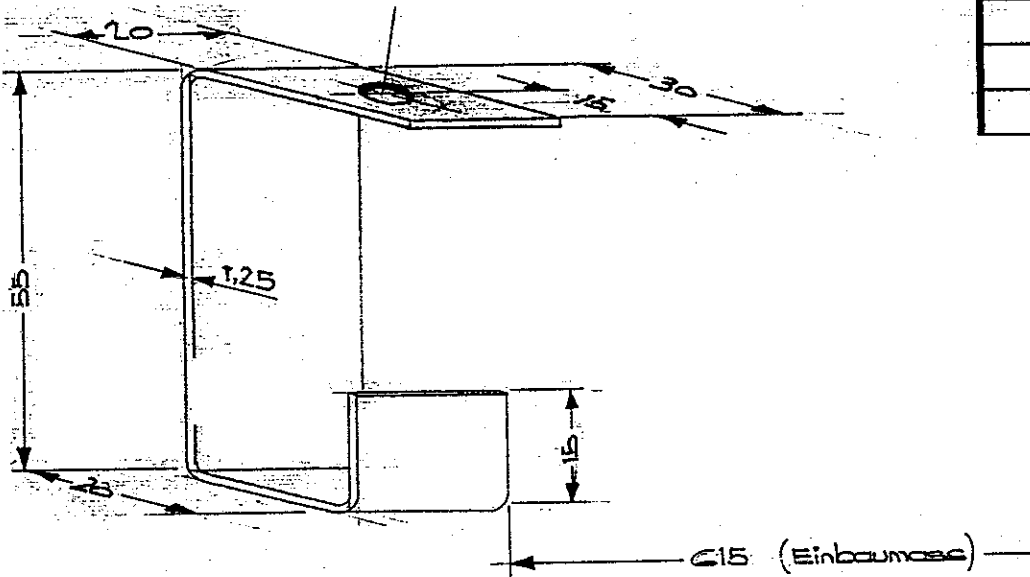


0620208



Winkel für Vorhang

Freimaßtoleranz:



Teil wird noch verwendet bei:	Typ									m
	Stück									
Werkstoff	1	4301	gez.				Kunde:			Ersatz für:
Formmaß	113	20	1,25	gepr.			Auftrag Nr.:			Ersetzt durch:
Maßstab	Stückzahl	Benennung	Modell-Nr.				Zeichnung Nr.:			
		Winkel f. Vorhang zwischen den Systemen						B230K-54		

für Vorhangsstange D = 8 mm