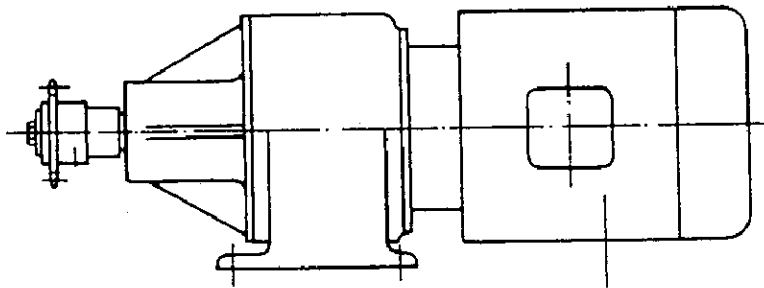


Antriebsmotor



0530052 gültig bis Anfang 1977

0530054 gültig bis Anfang 1977

0530090 gültig ab Anfang 1977

0530091 gültig ab Anfang 1977

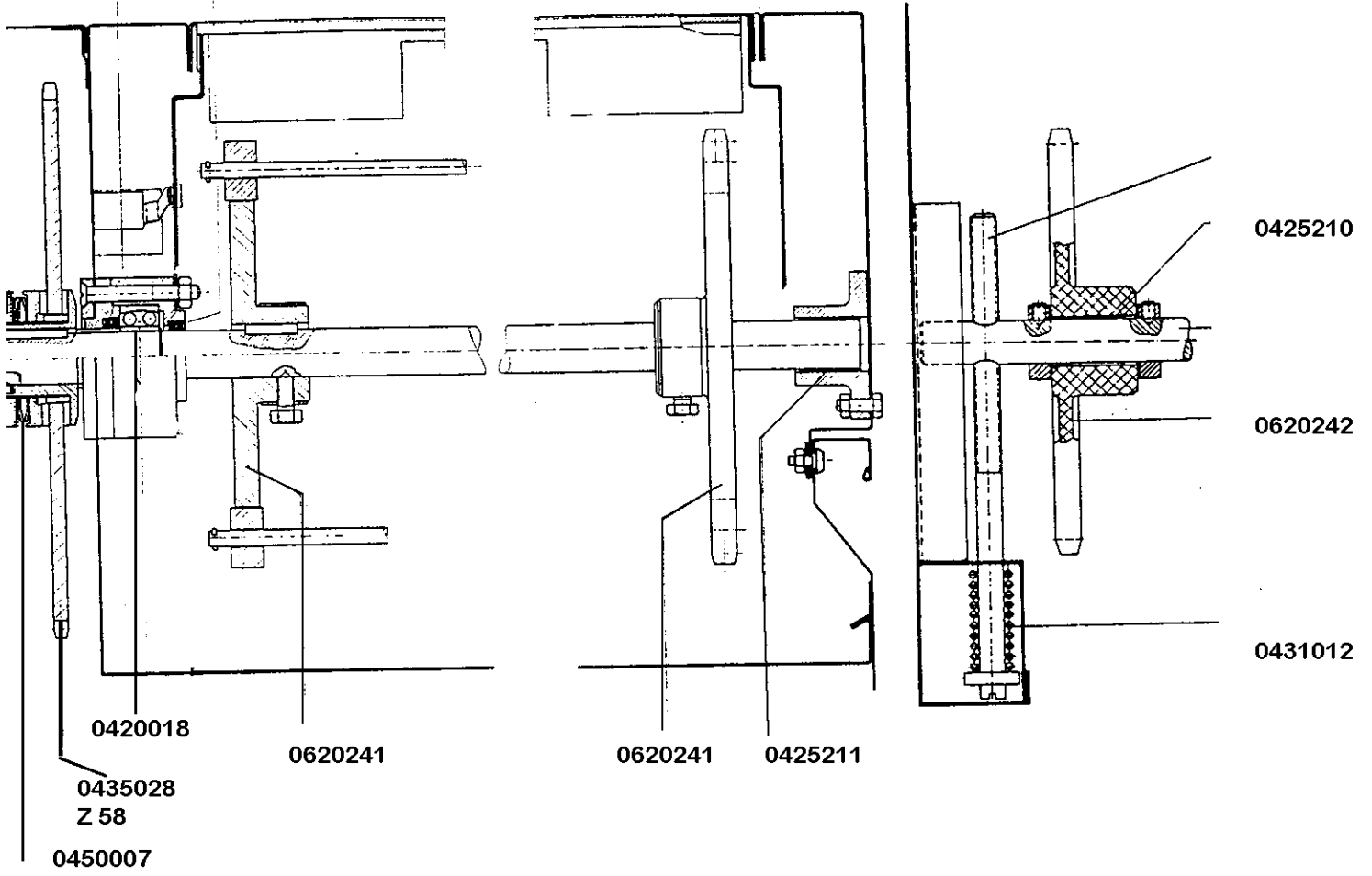
0435005 Kette 1/2"

0435007 Kettenglied gkr.

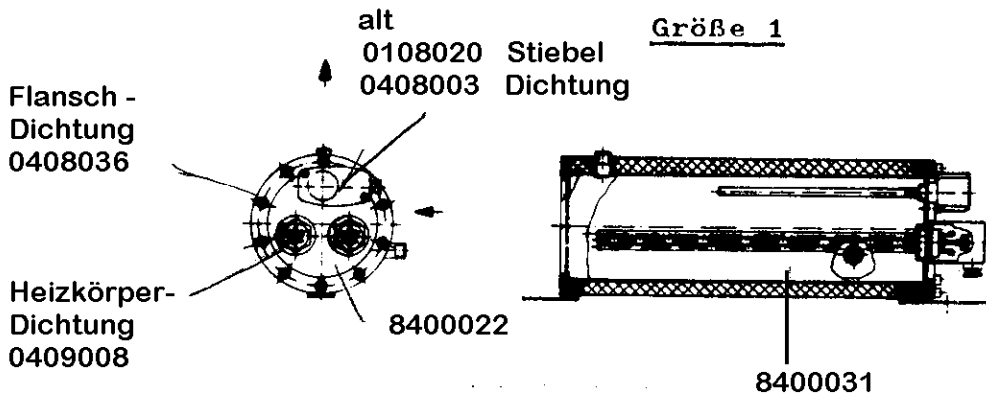
0435006 Schloß



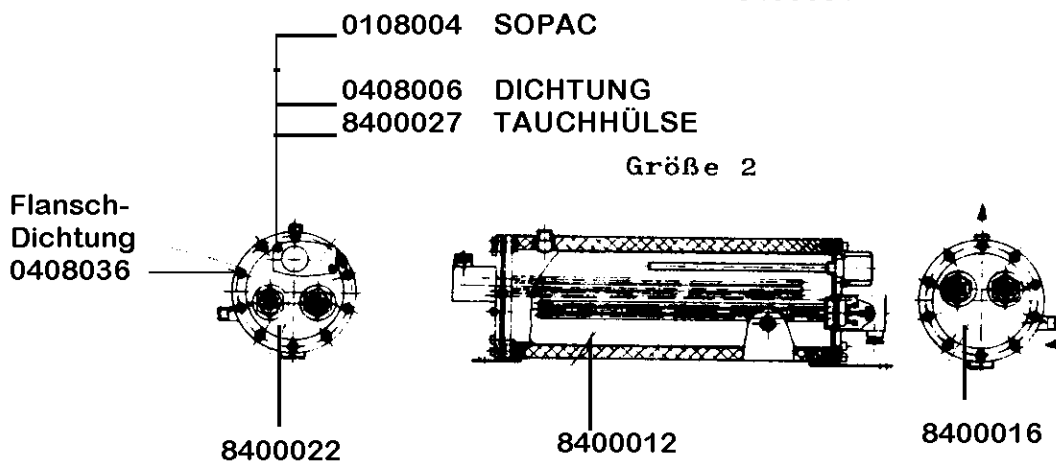
Antriebswelle



Boiler / Durchlauferhitzer

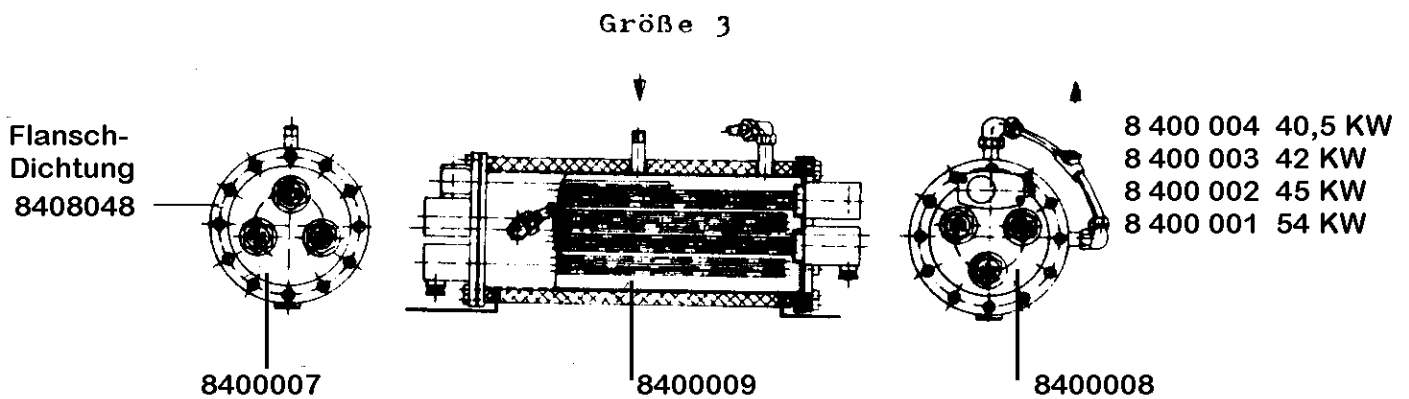


8 400 018	12 KW
8 400 019	15 KW
8 400 020	18 KW



Kpl.

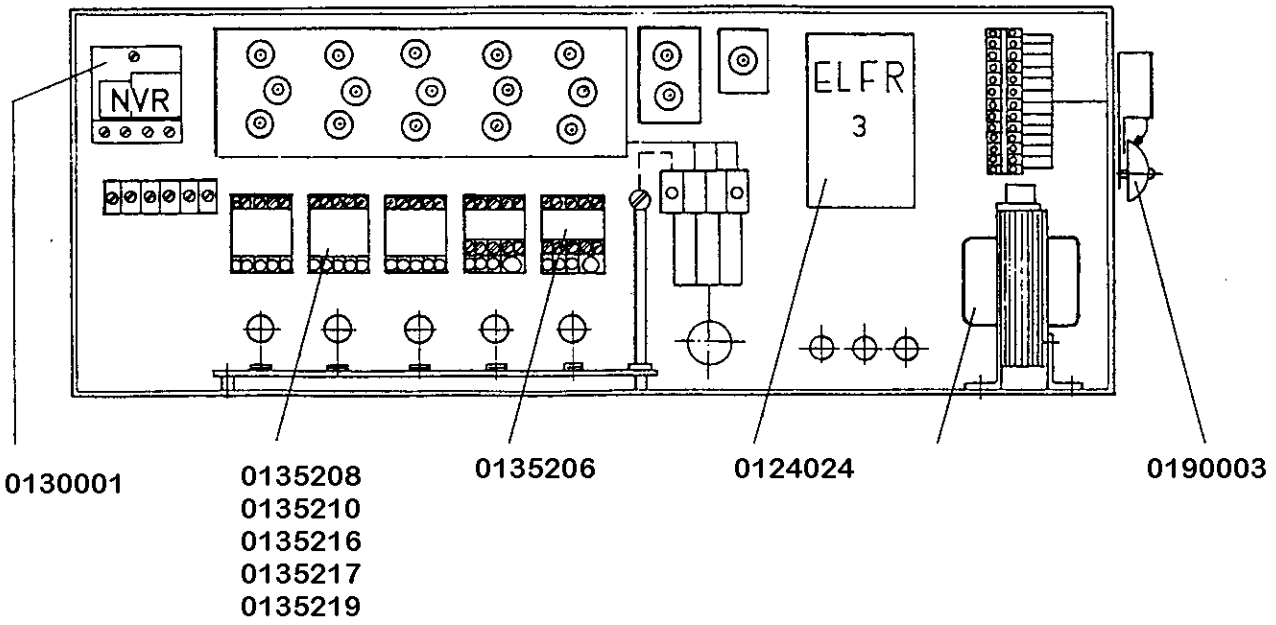
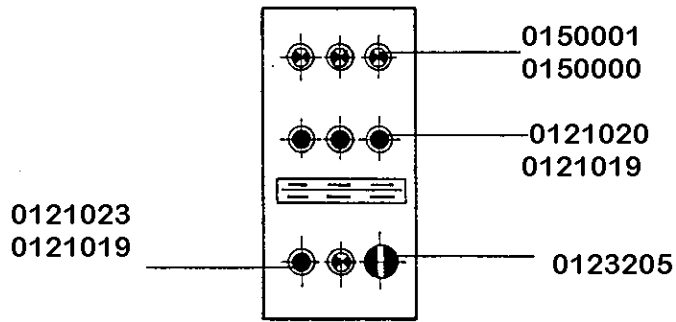
8 400 015	21 KW
8 400 014	24 KW
6 400 013	27 KW
8 400 012	30 KW
8 400 011	33 KW
8 400 010	36 KW



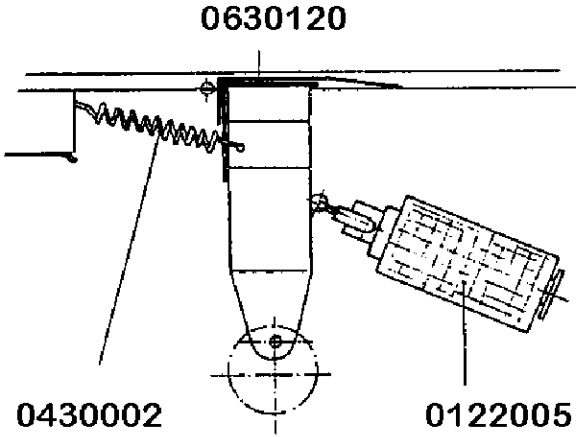
8 400 004	40,5 KW
8 400 003	42 KW
8 400 002	45 KW
8 400 001	54 KW

0 101 142	Boilerheizung 4,5 kW ohne Kappe 380 mm lg	Heating element hot water apparatus without cap 380 mm long 4,5 kW	Résistance du surchauffeur 4,5 kW sans capuchon longueur 380 mm
0 101 144	Boilerheizkörper 6 kW ohne Kappe 415 mm lg	Heating element hot water apparatus 6 kW without cap 415 mm long	Résistance du surchauffeur 6 kW sans capuchon longueur 415 mm
0 101 146	Boilerheizkörper 7,5 kW ohne Kappe 415 mm lang	Heating element hot water apparatus 7,5 kW without cap 415 mm long	Résistance du surchauffeur 7,5 kW sans capuchon longueur 415 mm
0 101 148	Boilerheizkörper 9 kW ohne Kappe 460 mm lg	Heating element hot water apparatus 9 kW without cap 460 mm	Résistance de surchauffeur 9 kW sans capuchon longueur 460 mm

Elektroteile

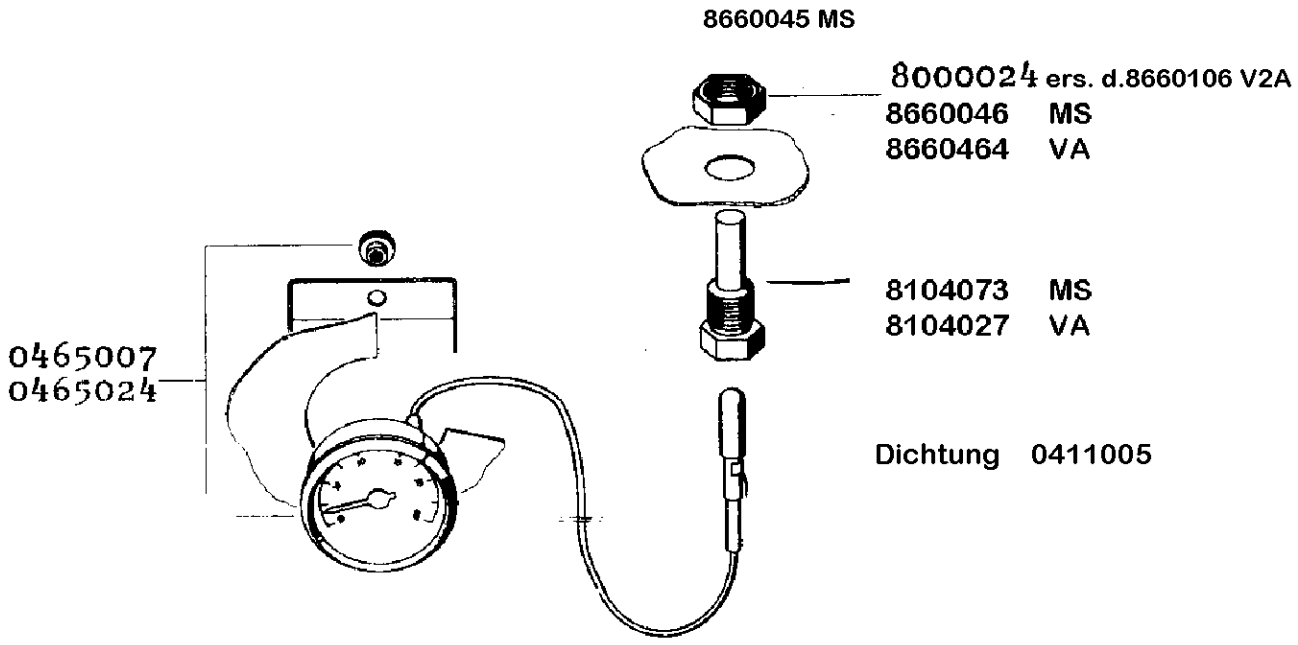


Endschalter





Fernthermometer



- B 230 2 Tank 1 geschl. 1 Überl.-Tasche
- B 460 3 Tank 2 geschl. 1 Überl.-Tasche
- B 690 4 Tank 3 geschl. 1 Überl.-Tasche

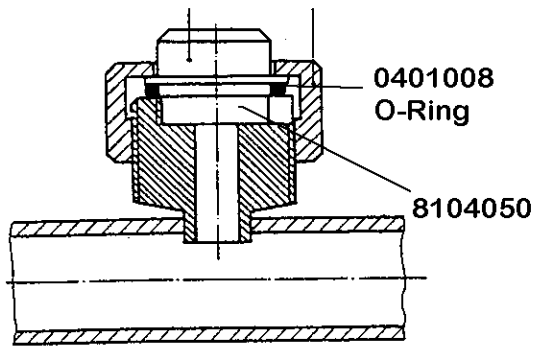
alles 260mm lang

Geschirrspülmaschinen Ersatzteilliste gültig ab 1975

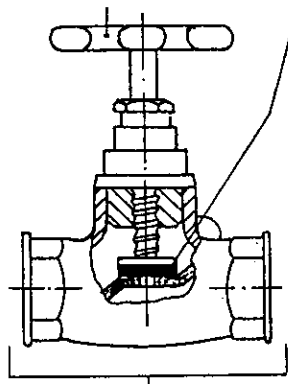
Typen: Bandautomaten B 230/460/690 K
 Baugruppe: 3 Frischwassersystem 4. Einbauteile



0620160 0620158

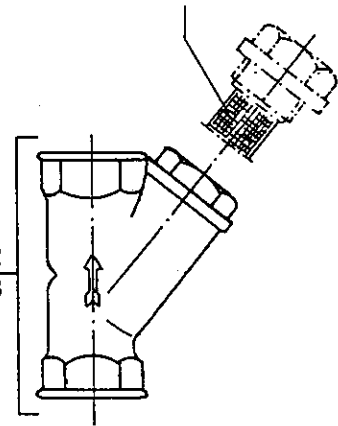


0227007
0227018

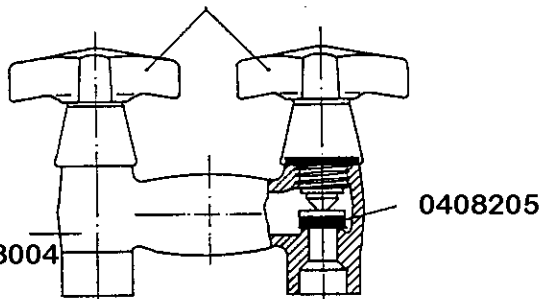


0408205
0408206

0225004
0225009



0228005



0113092

0113030+
0113092

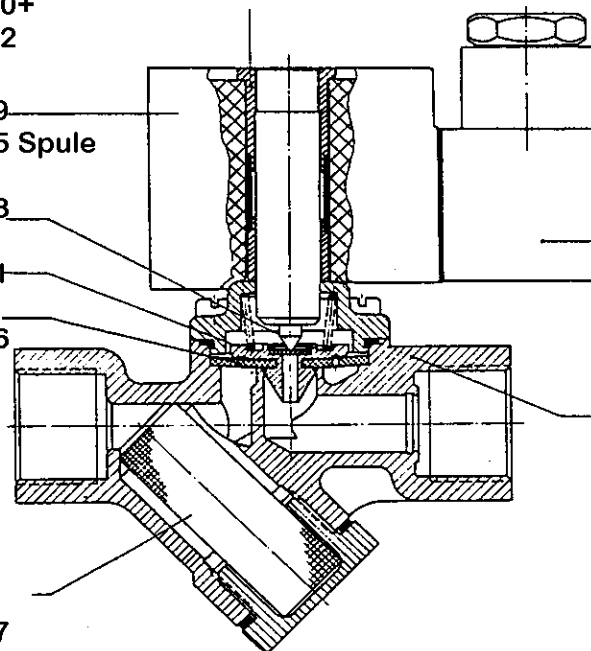
0113009
0113005 Spule

0113008

0113061

0113006

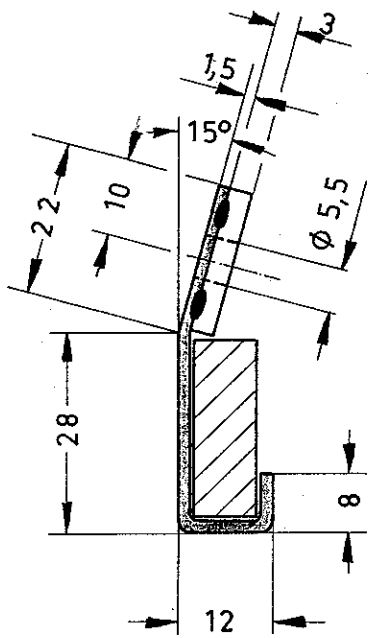
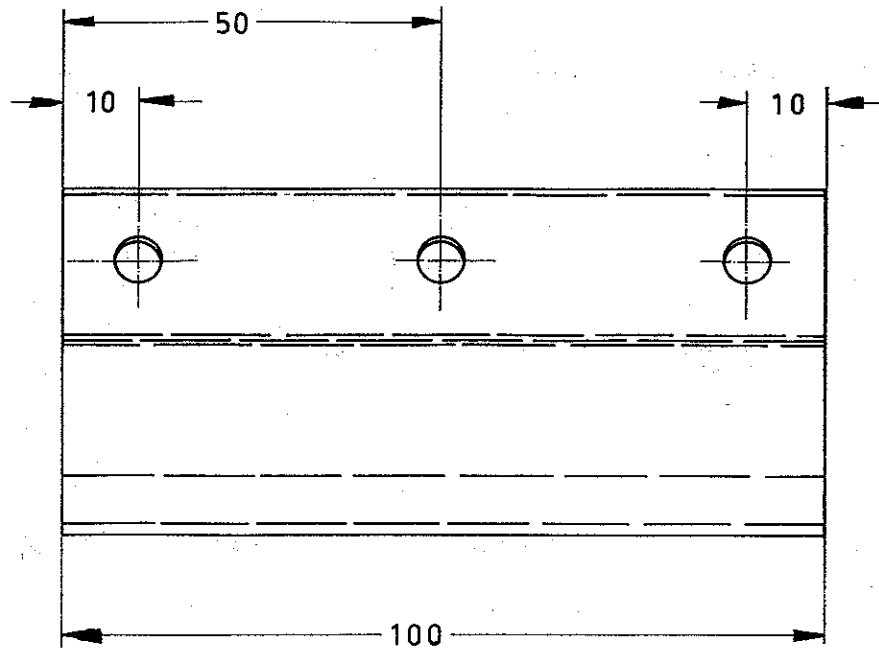
0113007



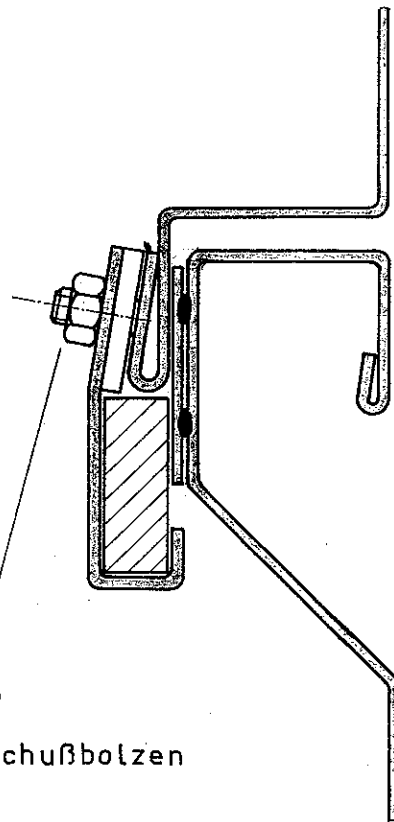
0113091
0113029

0113013
0113031
Spule

8104010	Nachspülssystem Kpl.
8104008	Steigleitung
8104007	Arm unten
8104006	Arm oben



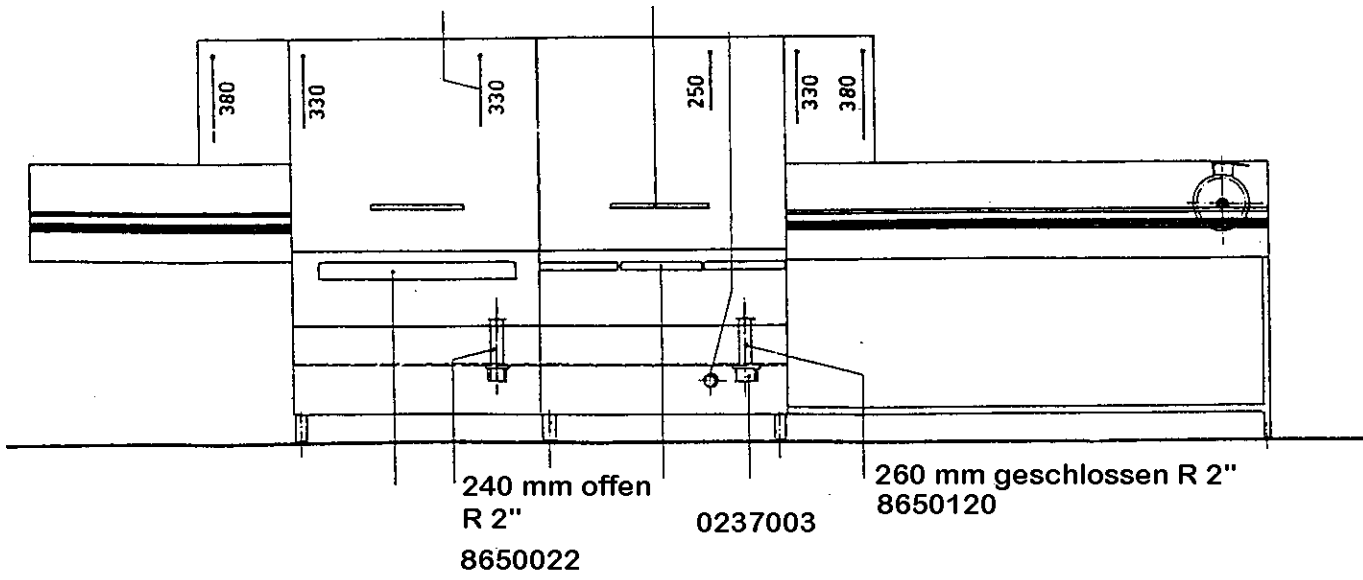
M 5
Anschußbolzen



Zuschnitt 100 x 64 x 1,5

Teil wird noch verwendet bei	Typ							
	Stück							
Werkstoff	4301	gez.	M. K.	8.5.78	Kunde:	Ersatz für:		
Rohmaß		gepr.			Auftrag Nr.:	Ersetzt durch:		
Maßstab	Stückzahl	Benennung			Modell-Nr.	Zeichnung Nr.:		
1:1		Halterung für Griffleiste				B 230 K-50.4		

Standrohr



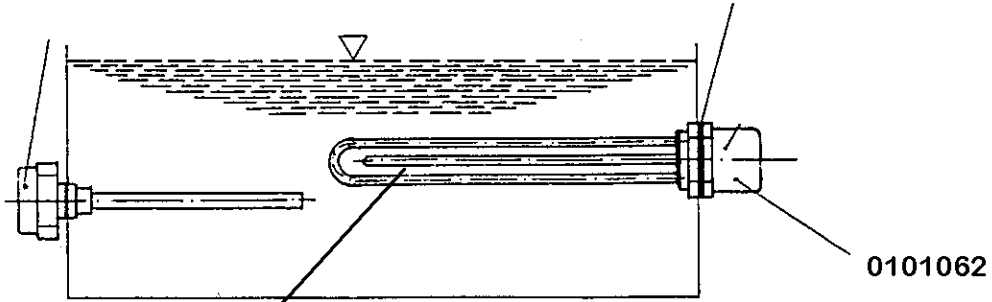
			Bautype: B230KVA	Stückliste		Meiko Offenburg	
			Baugruppe: VA-System 23.	Ersatz für:		Kunde:	Auftrag:
Seitliche Umkantung v. 10 auf 13 mm erweitert			08.16	Ersetzt durch:		2/10	
Anderung	Tag	Name	Zeichnung Nr.:	gez.:	17. 11. 75	Blatt Blätter	
			B230KVA-23.00.00.2	gepr.:			
Zeichnung Nr.:	Teil	Benennung	Stck.- zahl	Modell Nr.: DIN	Werkstoff	Rohmaß	Bemerkung
		Pumpe					
		Pu 27 mit Spezialgehäuse					
		für B-K Ausführung					
		mit V-Tank					
B230K-21.01.00.2		Pumpengehäuse	1		L301		
01.01.3		Pumpenanschluss	1		L301	199 × 118 × 1,25	
02.00.2		Zwischenstück v. Pumpe z. Steigrohr					
02.01.	1	Mantel lang	1		L301	420 × 216,5 × 1,25	
02.02.	2	Boden lang	1		.	420 × 126 × 1,25	
02.03.	3	Mantel kurz	1		.	70 × 183,5 × 1,25	
02.04.	4	Boden kurz	1		.	34 × 94,5 × 1,25	
B230KVA-23.03.		Steigrohr u. Wascharm					
B230K-21.03.01.2		Steigrohr Mantel	1		L301	865 × 216 × 1,25	
B230K-21.03.02.5		Rückwand f. Steigrohr	1		.	878 × 126 × 1,25	
B230KVA-23.03.03.2		Wascharm Mantel oben	1		.	263 × 183,5 × 1,25	
03.01.3		Wascharm Mantel unten	1		.	181,25 × 183,5 × 1,25	
03.05.4		Wascharm Rückwand	2		.	173 × 96 × 1,25	
B230K-21.03.06.4		Stirnblech	2		.	96 × 58 × 1,25	
B230K-21.03.07.		Bojenrohr	7		.	∅ 40 × 3	
B230K-21.04.00.		Waschrohre					
04.01.		Waschrohre oben u. unten	7		.	∅ 34 × 2 × 560	
N 10-1B.		Ausgleichering	35	K 161	PPH		
		Waschdüse					
BA 20.01.09.5		Verschlusskappe	7	K 127	Kostform C		
Steigrohr für normale Durchfahrt 360mm hoch							

siehe Zeichnung
B230KVA-23.00.00.2

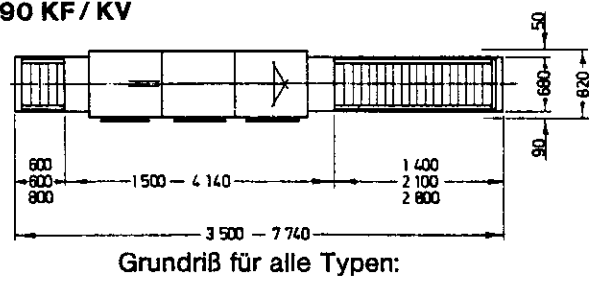
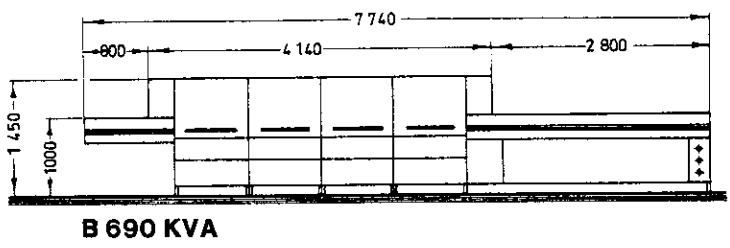
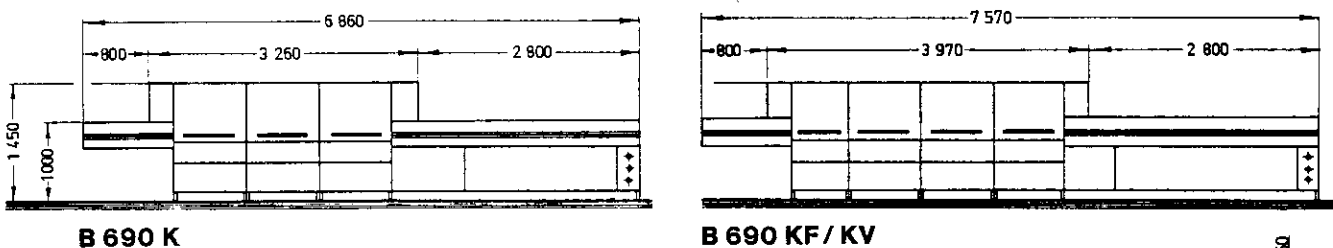
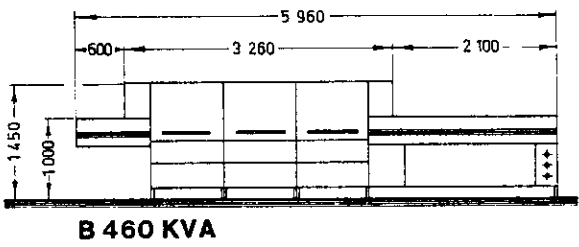
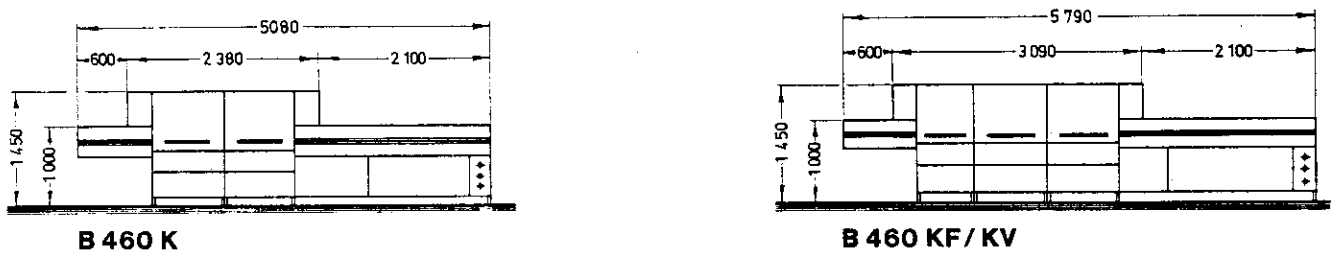
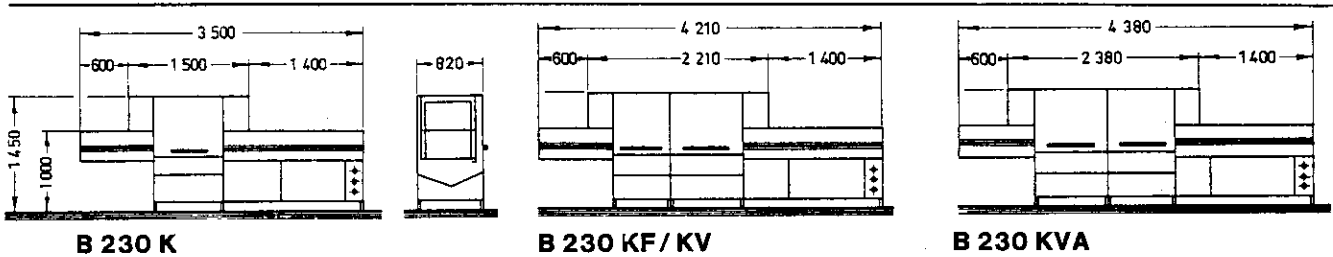
Tankheizung ELT

0108004
0108003

0408020



- 0101017 6 KW
- 0101025 9 KW
- 0101006 3 KW
- 0101011 4,5 KW
- 0101016 6 KW
- 0101020 7,5 KW
- 0101148 +8400056



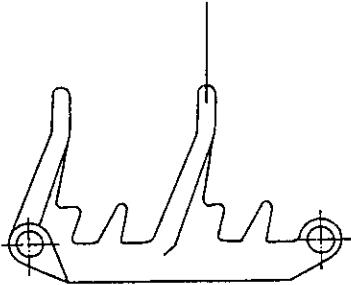
Technische Daten und Anschlußwerte:

		B 230 K	B 230 KF/KV	B 230 KVA	B 460 K	B 460 KF/KV	B 460 KVA	B 690 K	B 690 KF/KV	B 690 KVA
Maschinenleistung	Teller / h	1. Gang	1540	1540	1540	3080	3080	3080	4620	4620
		2. Gang	2300	2300	2300	4600	4600	4600	6900	6900
Transport	Geschwindigkeit/m/min.	1. Gang	0,7	0,7	0,7	1,4	1,4	1,4	2,1	2,1
		2. Gang	1,0	1,0	1,0	2,0	2,0	2,0	3,0	3,0
Waschpumpen	Umwälzleistung	litr / min	1×1200	1×1200 1×400	2×1200	2×1200	2×1200 1×400	3×1200	3×1200 1×400	4×1200
	Motorleistung	(kW)	1×2	1×2 1×0,55	2×2	2×2	2×2 1×0,55	3×2	3×2	3×2 1×0,55
Wasserverbrauch	Vorabspüßg. (nur KF)	litr / h		1200			1200		1200	
	Vorabräumtank	litr		55 (nur KV)	130		55 (nur KV)	130	55 (nur KV)	130
	Waschtankinhalt	litr	1×130	1×130	1×130	2×130	2×130	2×130	3×130	3×130
Heizungen	Frischwassernachspüßung	litr / h	600	600	600	600	600	600	600	600
	Tankheizung	(kcal) (kW)	7740 9	7740 9	7740 9	15480 2×9	15480 2×9	15480 2×9	23220 3×9	23220 3×9

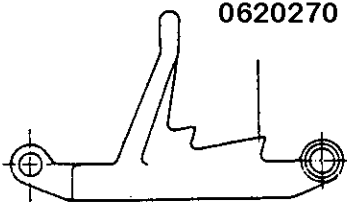
Transportband



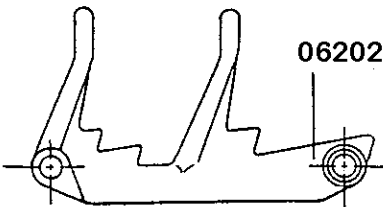
0620147



0620270



0620271



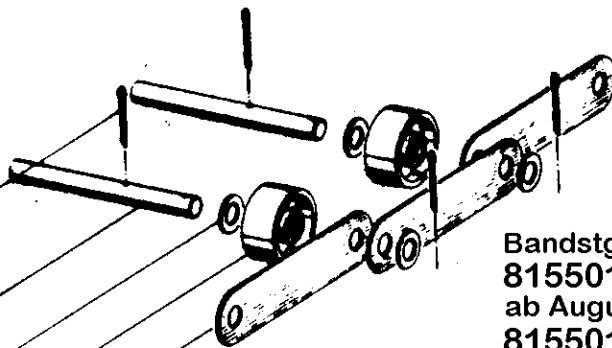
T - 108

TRANSPORTBAND

0351004
8155001 ersetzt durch
8155013

0340002

0620149



Bandstgl. bis Juli 1981 570 mm
8155012
ab August 1981 610 mm
8155013

8155002 T = 108
8155003 T = 60

TROCKNUNG

DRYING

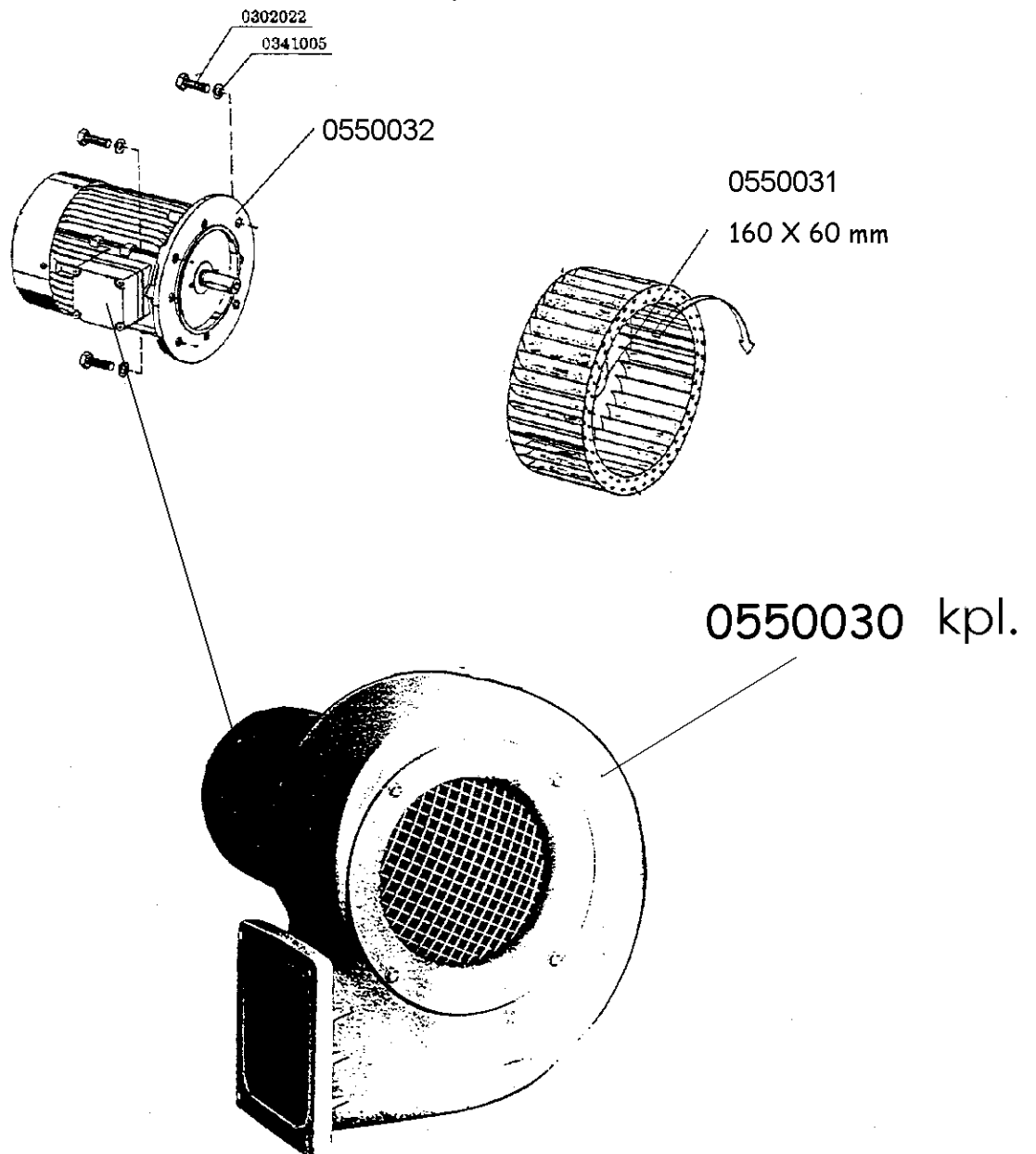
SECHAGE



UNP/12/98

TEILE- NUMMER	BENENNUNG	DESIGNATION	DESIGNATION
------------------	-----------	-------------	-------------

DN 16
0,9 kW



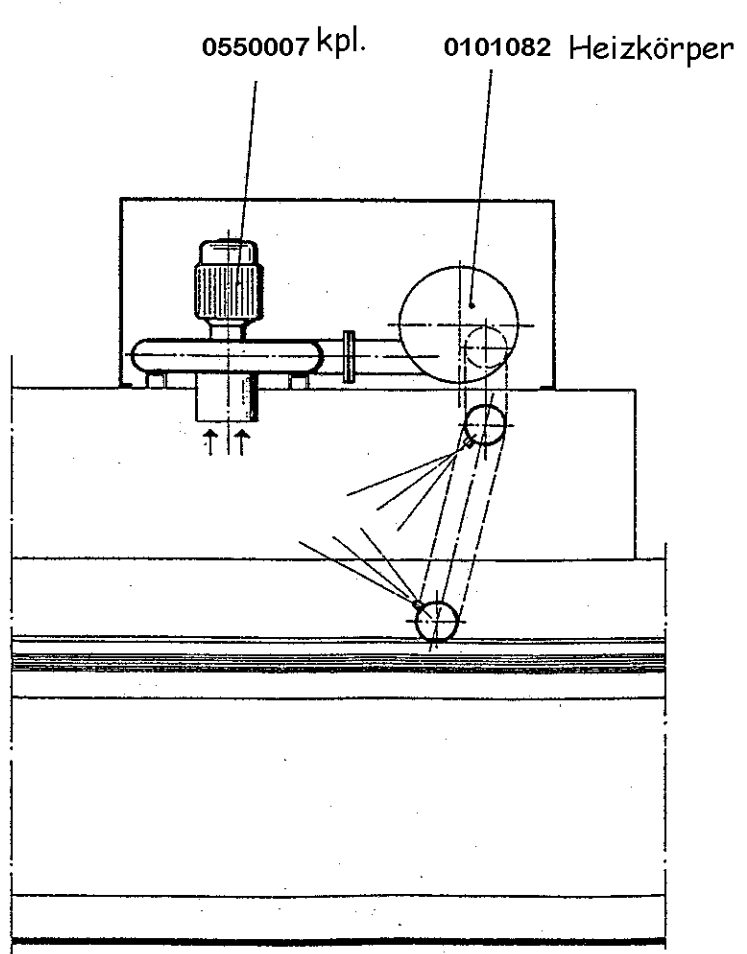
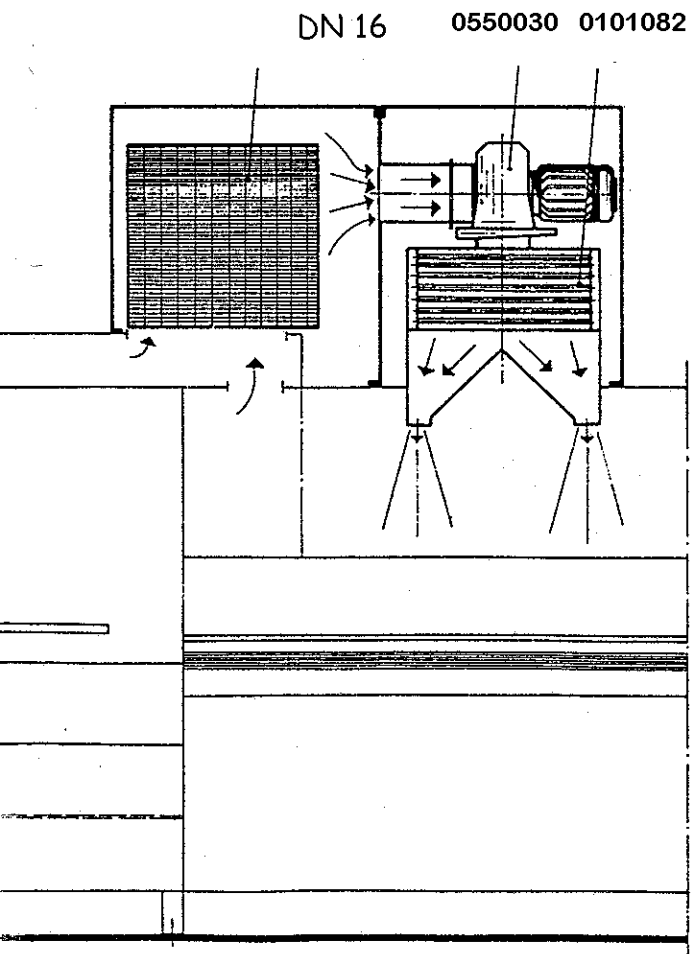
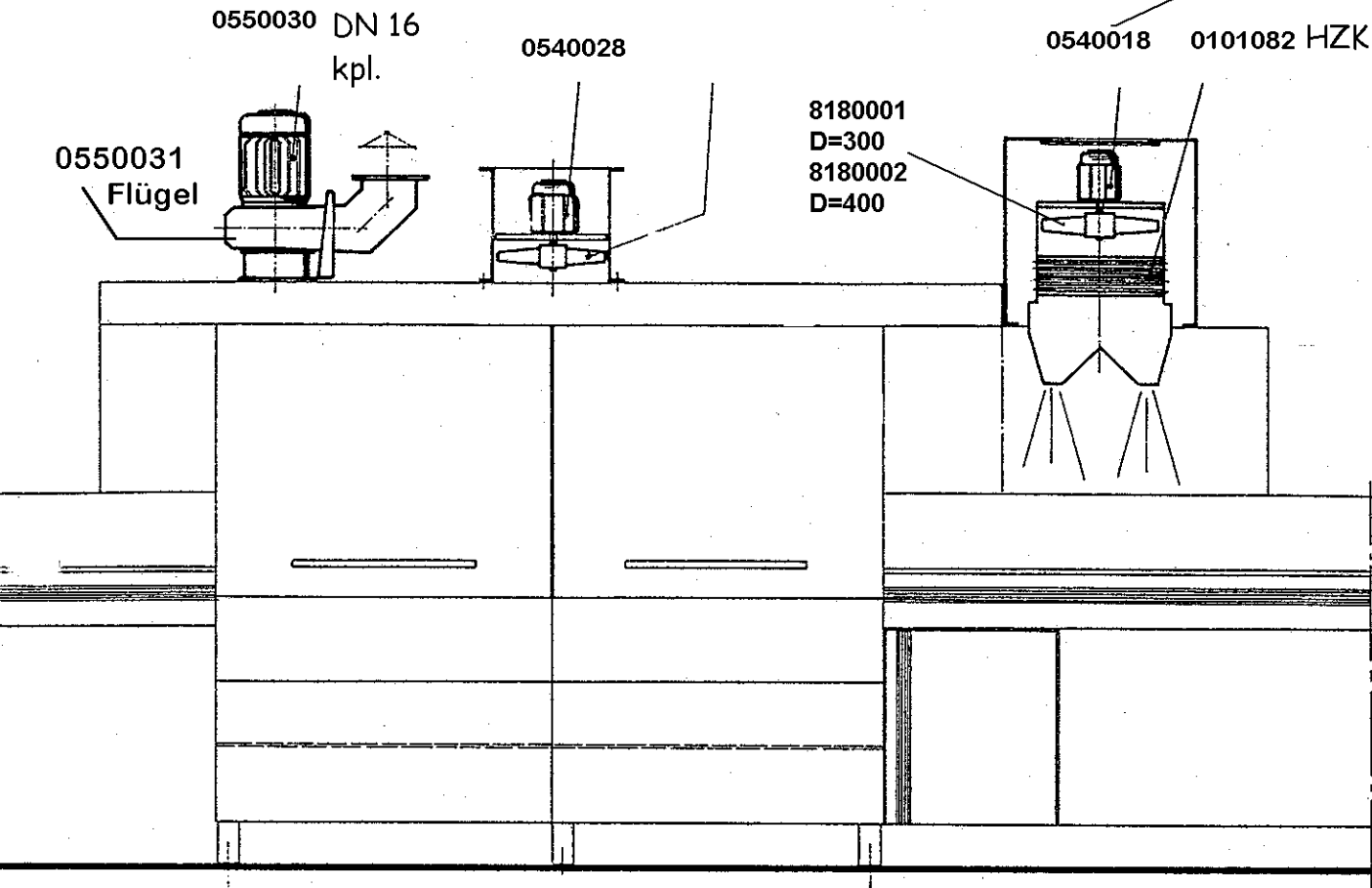
Änderungen in Ausführung und Konstruktion vorbehalten. / We reserve the right to change execution and construction. / Nous nous reservons le droit de changer l'exécution et la construction.

MEIKO Maschinenbau GmbH & Co., Postfach 2040, D-77652 Offenburg, Tel.:0781/203-0, Fax:0781/203-174



Trocknung und Absaugung

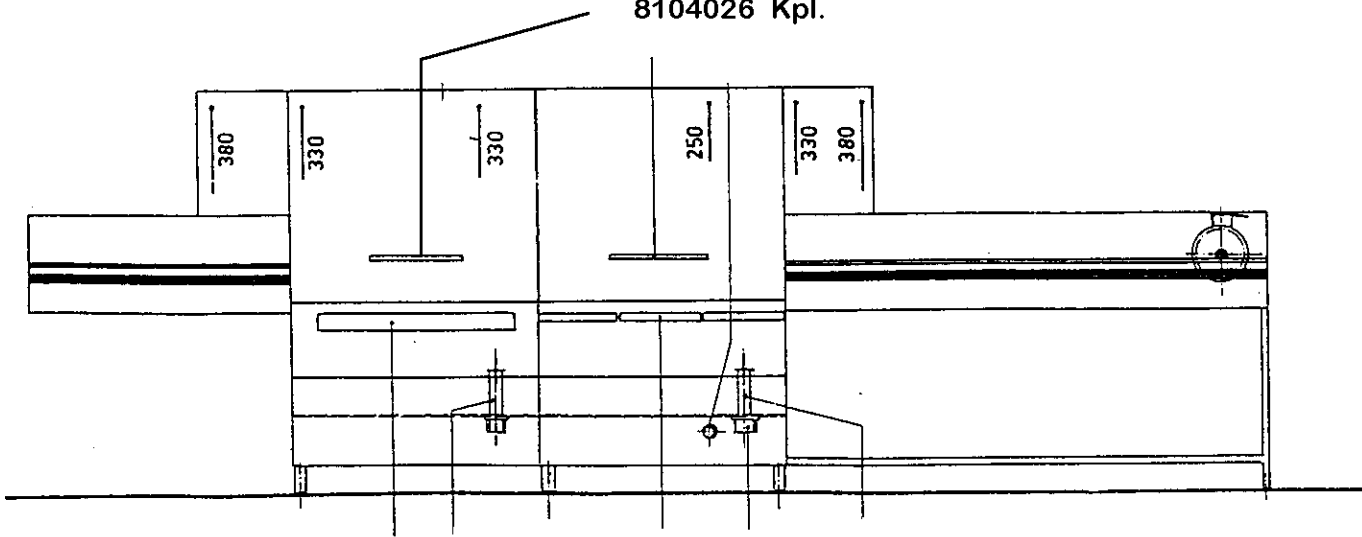
ers.0540019 + 8180035 D=300
8180038 D=400



Türgriff

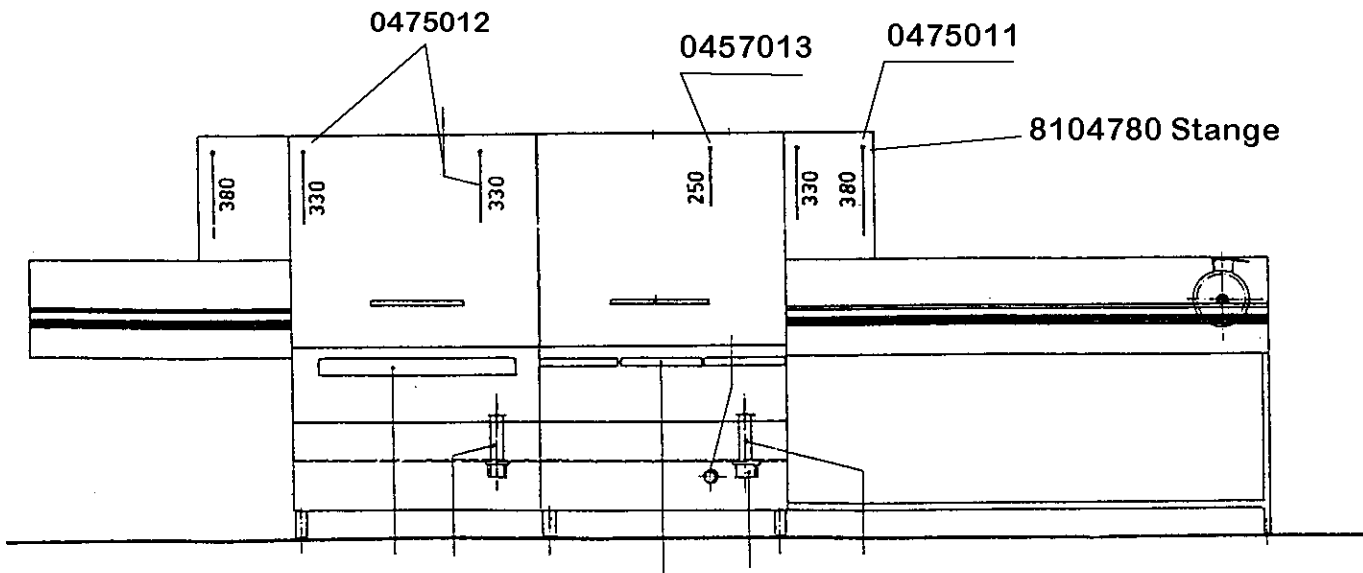


8104026 Kpl.



Vorhänge

pro Stange 11 Vorhangstreifen



B 230 K

Geschirrspülmaschinen Ersatzteilliste gültig ab 1975

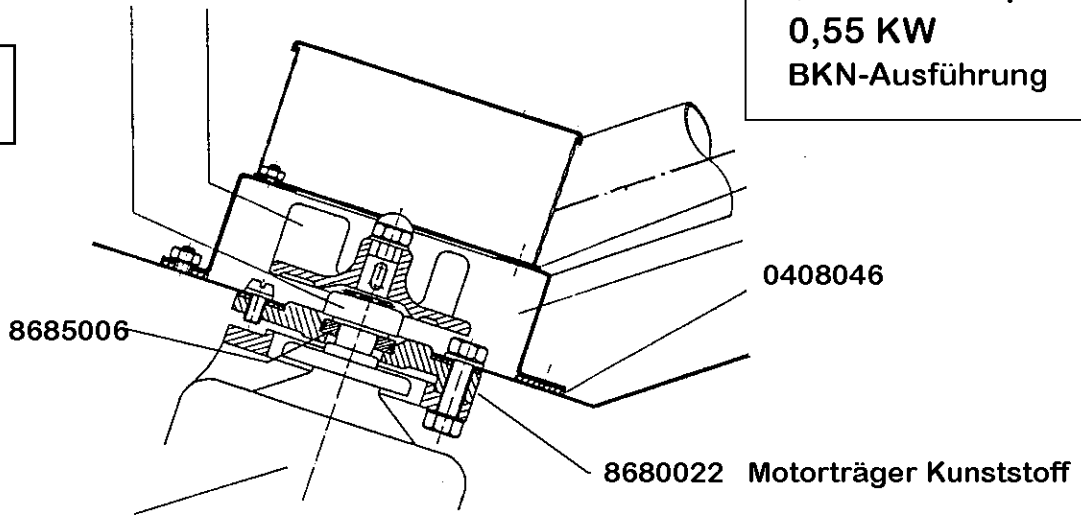


Typen: Bandautomaten B 230/460/690 K
Baugruppe: 1. Waschpumpen 2. Waschsystem

V-Tank

0403001 0620134

8680024 Kpl.
0,55 KW
BKN-Ausführung



0501015

8680123
8680122

8104002

8680012
8680014

8680059

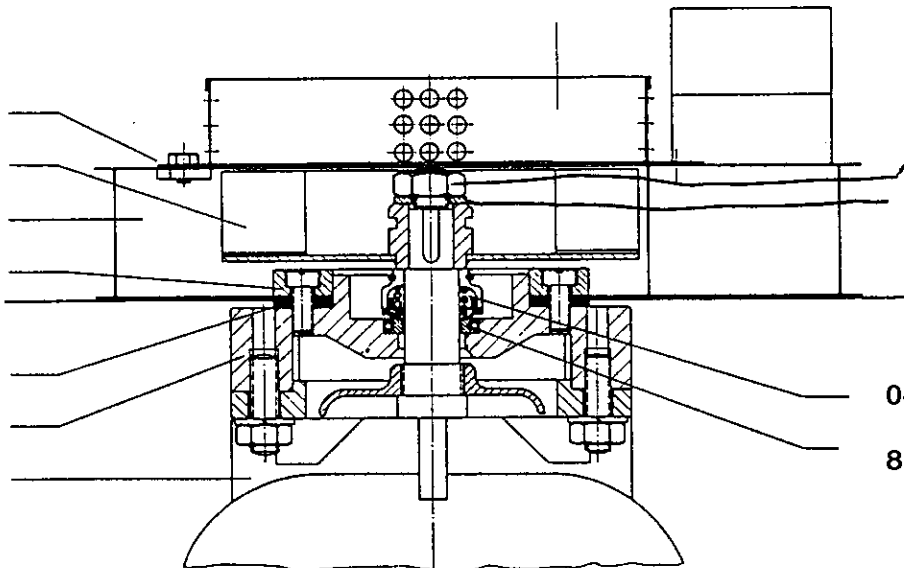
0408033

8680015
0501037

0336007
0342100

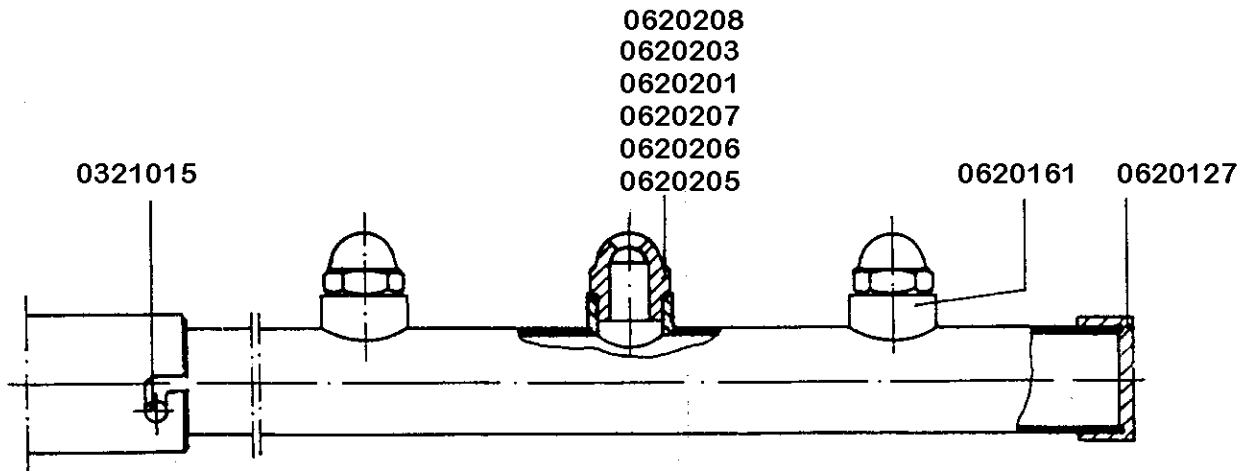
0403003

8685005

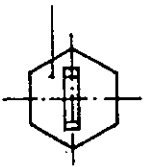


8680016 Kpl.
Umbau auf Pumpensieb rechteckig
2,2 KW
BKN-Ausführung

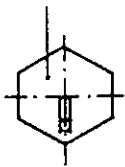
Waschsystem



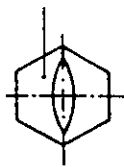
0620203



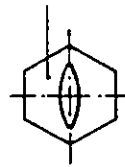
0620201



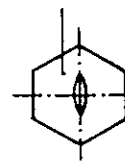
0620207



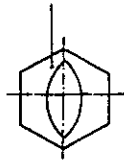
0620206



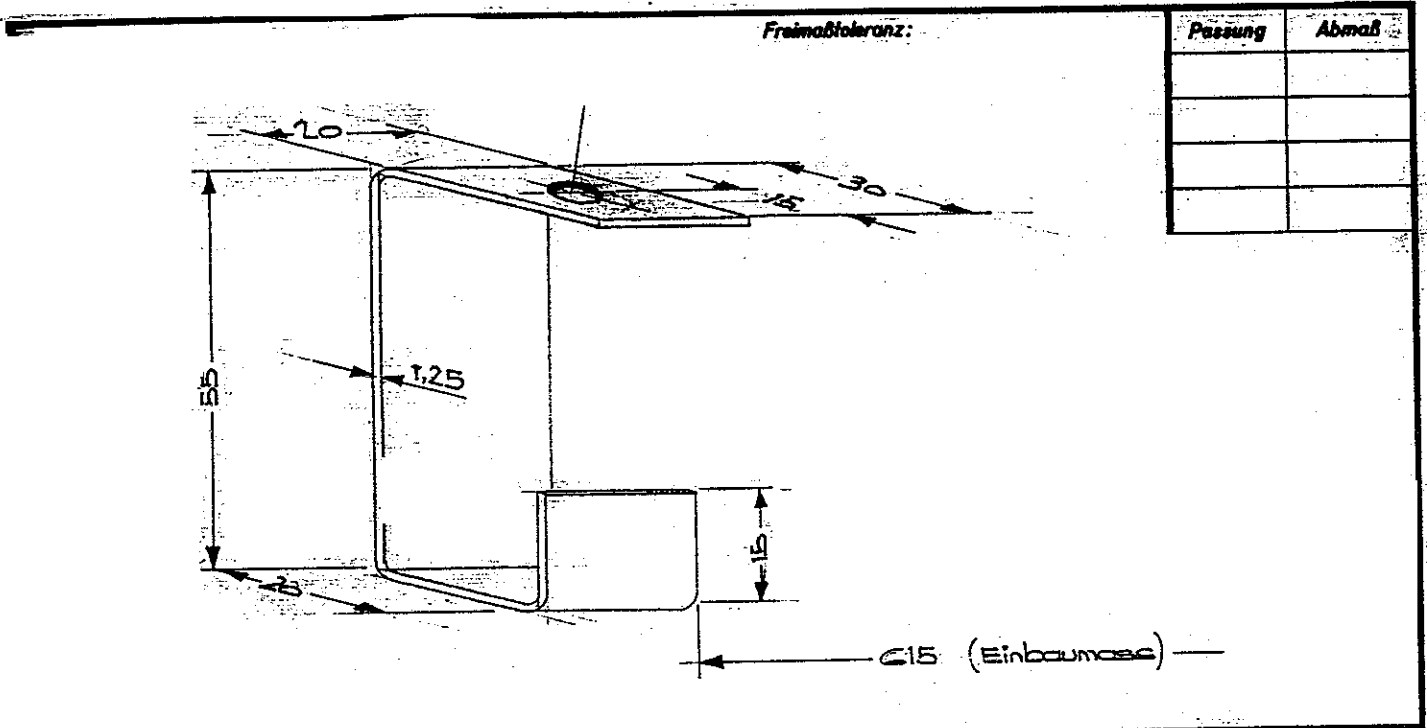
0620205



0620208



Winkel für Vorhang



Teil wird noch verwendet bei	Typ							m
	Stück							
Werkstoff	4301	gez.				Kunde:		Ersatz für:
Rohmaß	113 x 20 x 1,25	gepr.				Auftrag Nr.:		Ersetzt durch:
Maßstab	Stückzahl	Benennung				Modell-Nr.	Zeichnung Nr.:	
		Winkel f. Vorhang zwischen den Systemen					B230K-54	

für Vorhangsstange D = 8 mm

		Bautype: B230KVA		Stückliste		Meiko Offenburg	
		Baugruppe: VA-System 23.		Ersatz für:		Kunde:	
		Zeichnung Nr.: B230KVA-23.00.00.2		Ersetzt durch:		Auftrag:	
seitliche Umkantung v. 10 auf 13 mm erweitert		08.16	R. No.	gez.: 17. 11. 75	R. No.		Blatt Blätter
Anderung	Tag	Name	gepr.:				

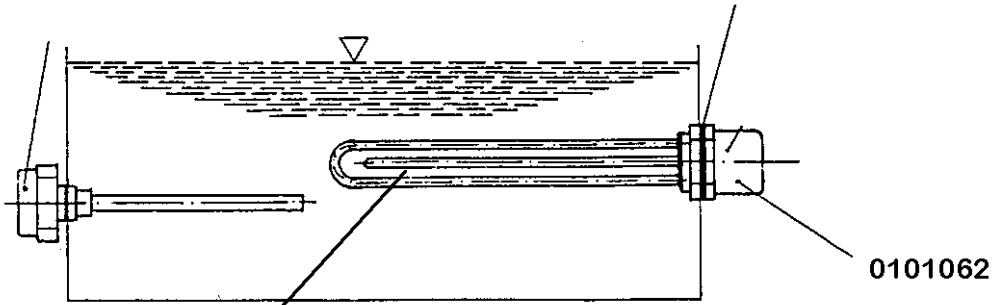
Zeichnung Nr.:	Teil	Benennung	Stck.-zahl	Modell Nr.: DIN	Werkstoff	Rohmaß	Bemerkung
		Pumpe					
		Pu 27 mit Spezialgehäuse für B-K Ausführung mit V-Tank					
B230K-21.01.00.2		Pumpengehäuse	1		L301		
01.01.3		Pumpenanschluss	1		L301	199 x 118 x 1,25	
02.00.2		Zwischenstück v. Pumpe z. Steigrohr					
02.01.	1	Mantel lang	1		L301	420 x 216,5 x 1,25	
02.02.	2	Boden lang	1		.	420 x 126 x 1,25	
02.03.	3	Mantel kurz	1		.	70 x 183,5 x 1,25	
02.04.	4	Boden kurz	1		.	34 x 94,5 x 1,25	
B230KVA-23.03.		Steigrohr u. Wascharme					
B230K-21.03.01.2		Steigrohr Mantel	1		L301	865 x 216 x 1,25	
B230K-21.03.02.5		Rückwand f. Steigrohr	1		.	878 x 126 x 1,25	
B230KVA-23.03.03.2		Wascharm Mantel oben	1		.	263 x 183,5 x 1,25	
03.01.3		Wascharm Mantel unten	1		.	181,25 x 183,5 x 1,25	
03.05.4		Wascharme Rückwand	2		.	173 x 96 x 1,25	
B230K-21.03.06.4		Stirnblech	2		.	96 x 58 x 1,25	
B230K-21.03.07.		Bajonettrohr	7		.	40 x 3	
B230K-21.04.00.		Waschrohre					
04.01.		Waschrohre oben u. unten	7		.	434 x 2 x 560	
N 10-18.		Ausgleichsring	35	K 161	PPH		
		Waschdüse					
BA 20.01.09.5		Verschlusskappe	7	K 127	Wostaborm C		
<i>Steigrohr für normale Durchfahrt 360mm hoch</i>							

+ siehe Zeichnung
 B230KVA-23.00.00.2
 +

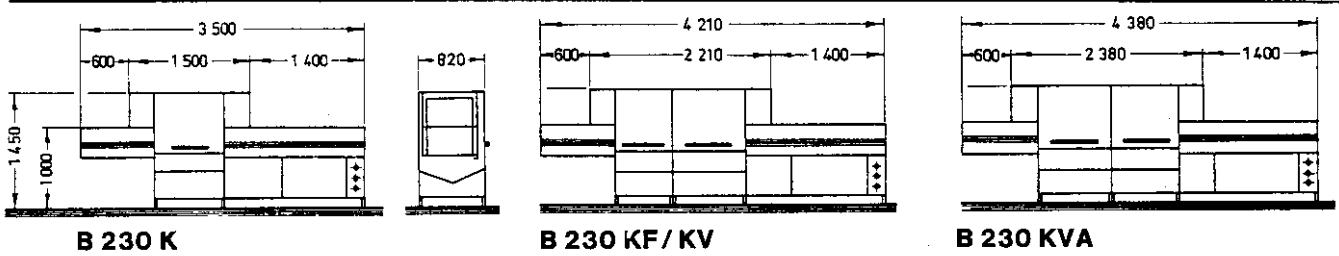
Tankheizung ELT

0108004
0108003

0408020



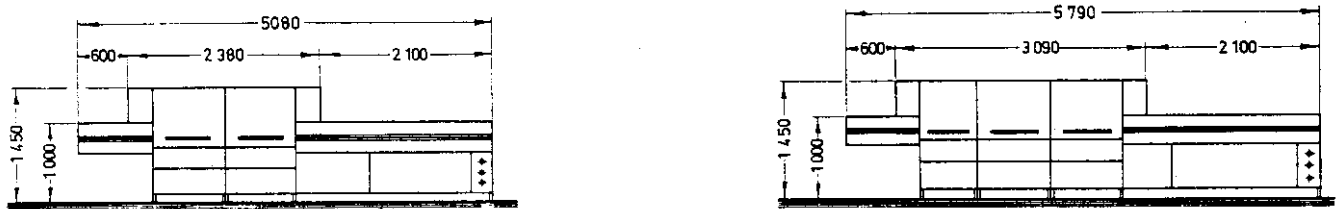
- 0101017 6 KW
- 0101025 9 KW
- 0101006 3 KW
- 0101011 4,5 KW
- 0101016 6 KW
- 0101020 7,5 KW
- 0101148 +8400056



B 230 K

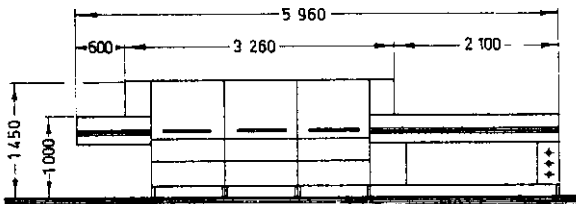
B 230 KF/ KV

B 230 KVA

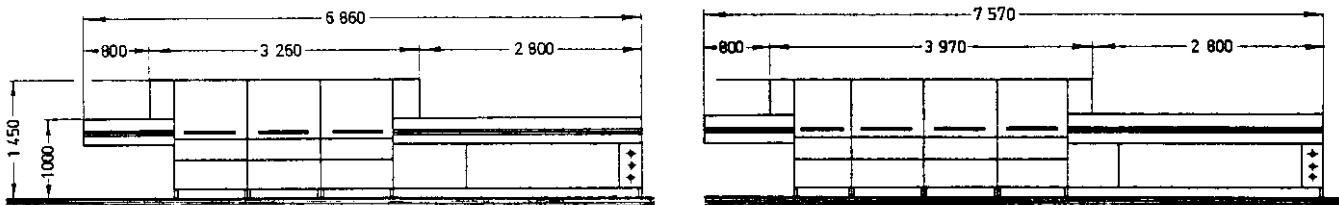


B 460 K

B 460 KF/ KV

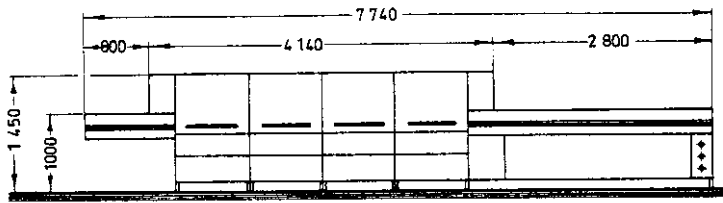


B 460 KVA

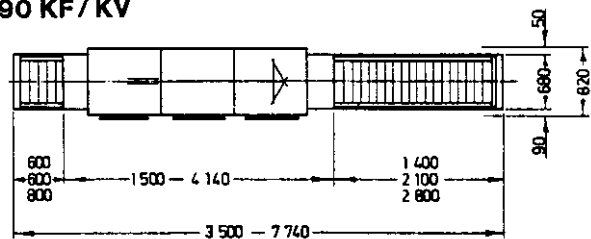


B 690 K

B 690 KF/ KV



B 690 KVA



Grundriß für alle Typen:

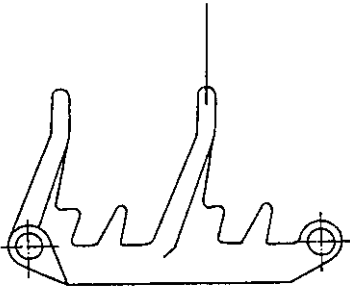
Technische Daten und Anschlußwerte:

			B 230 K	B 230 KF/KV	B 230 KVA	B 460 K	B 460 KF/KV	B 460 KVA	B 690 K	B 690 KF/KV	B 690 KVA
Maschinenleistung	Teller / h	1. Gang	1540	1540	1540	3080	3080	3080	4620	4620	4620
		2. Gang	2300	2300	2300	4600	4600	4600	6900	6900	6900
Transport	Geschwindigkeit/m/min.	1. Gang	0,7	0,7	0,7	1,4	1,4	1,4	2,1	2,1	2,1
		2. Gang	1,0	1,0	1,0	2,0	2,0	2,0	3,0	3,0	3,0
Waschpumpen	Umwälzleistung	litr / min	1×1200	1×1200 1×400	2×1200	2×1200	2×1200 1×400	3×1200	3×1200	3×1200 1×400	4×1200
		Motorleistung (kW)	1×2	1×2 1×0,55	2×2	2×2	2×2 1×0,55	3×2	3×2	3×2 1×0,55	4×2
Wasserverbrauch	Vorabspüßg. (nur KF)	litr / h		1200			1200			1200	
	Vorabräumtank	litr		55 (nur KV)	130		55 (nur KV)	130		55 (nur KV)	130
	Waschtankinhalt	litr	1×130	1×130	1×130	2×130	2×130	2×130	3×130	3×130	3×130
Heizungen	Frischwassernachspüßung	litr / h	600	600	600	600	600	600	600	600	600
		Tankheizung (kcal)	7740	7740	7740	15480	15480	15480	23220	23220	23220
		(kW)	9	9	9	2×9	2×9	2×9	3×9	3×9	3×9

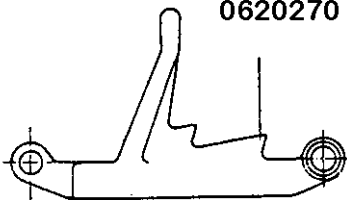
Transportband



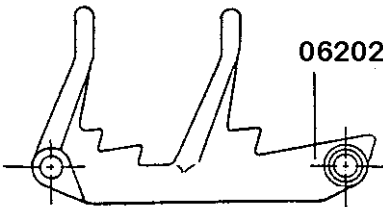
0620147



0620270



0620271



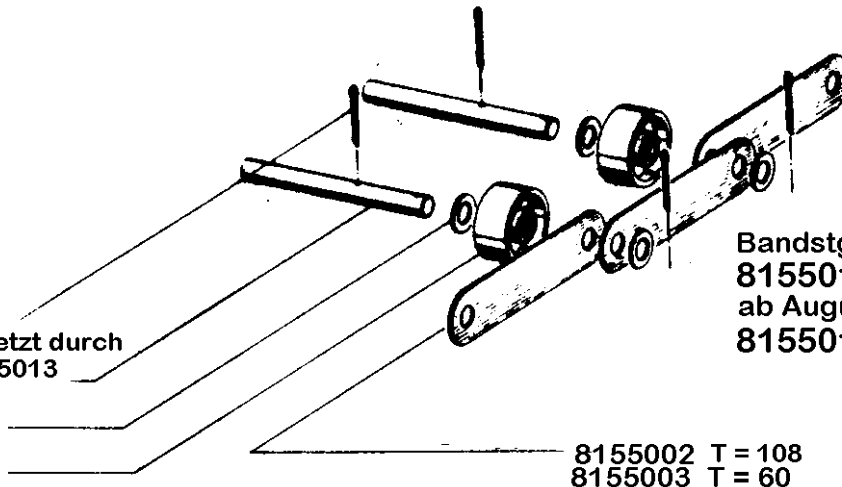
T - 108

TRANSPORTBAND

0351004
8155001 ersetzt durch
8155013

0340002

0620149



Bandstgl. bis Juli 1981 570 mm
8155012
ab August 1981 610 mm
8155013

8155002 T = 108
8155003 T = 60

TROCKNUNG

DRYING

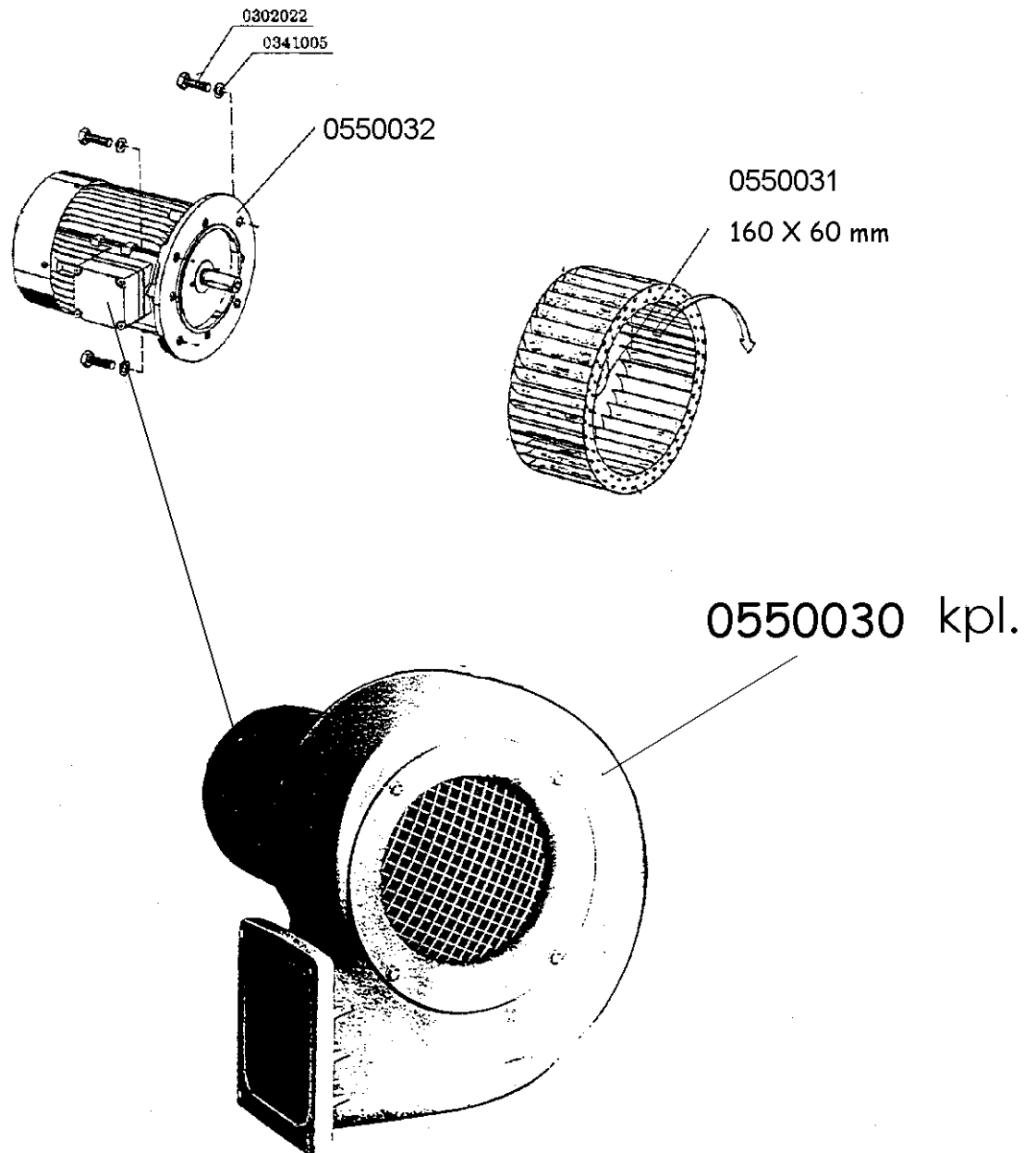
SECHAGE



UNP/12/98

TEILE- NUMMER	BENENNUNG	DESIGNATION	DESIGNATION
------------------	-----------	-------------	-------------

DN 16
0,9 kW



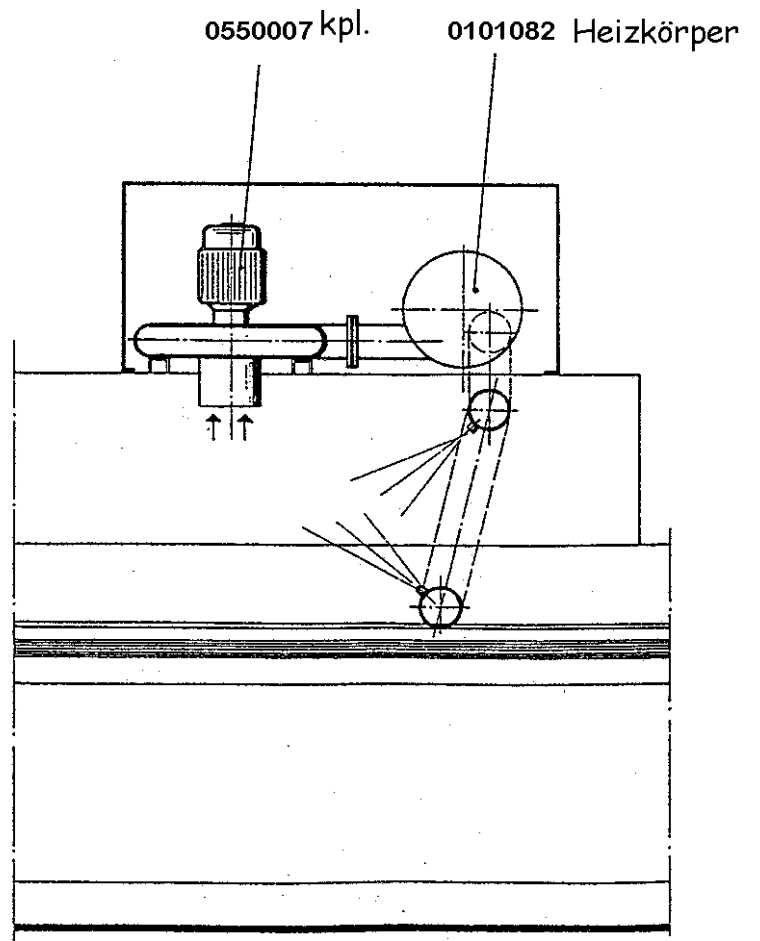
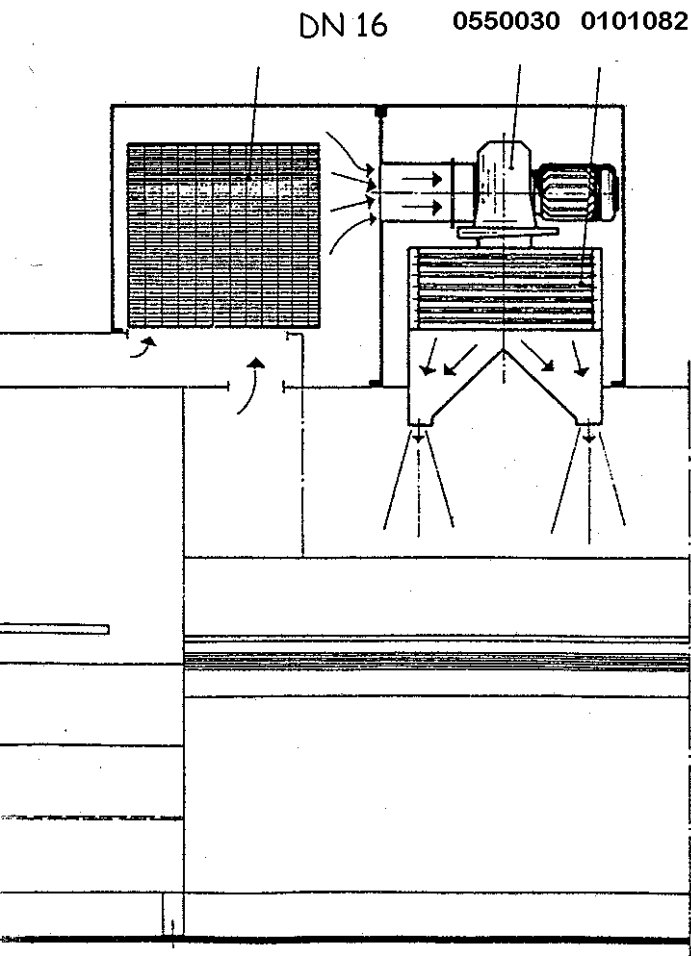
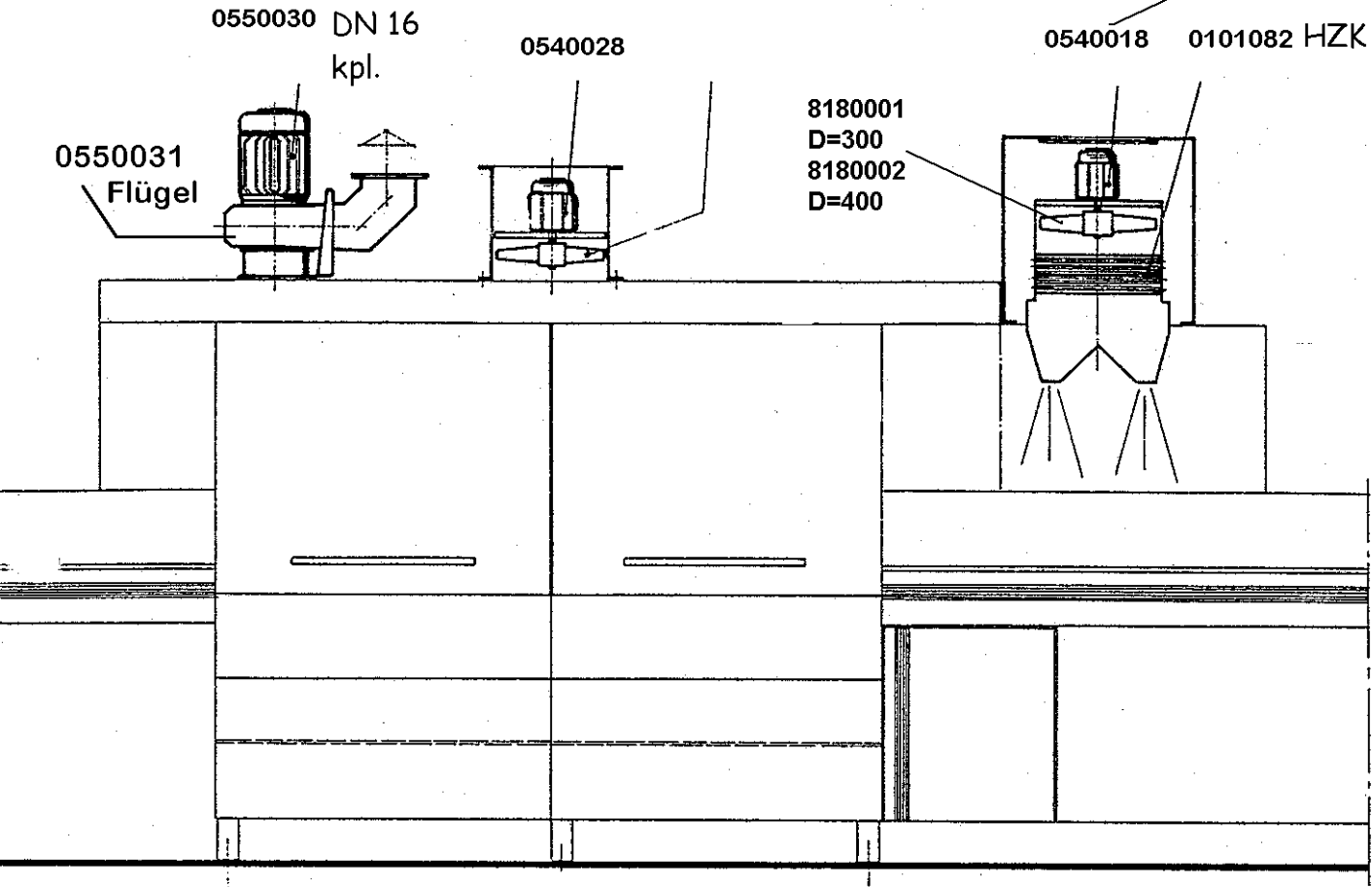
Anderungen in Ausführung und Konstruktion vorbehalten. / We reserve the right to change execution and construction. / Nous nous reservons le droit de changer l'exécution et la construction.

MEIKO Maschinenbau GmbH & Co., Postfach 2040, D-77652 Offenburg, Tel.:0781/203-0, Fax:0781/203-174

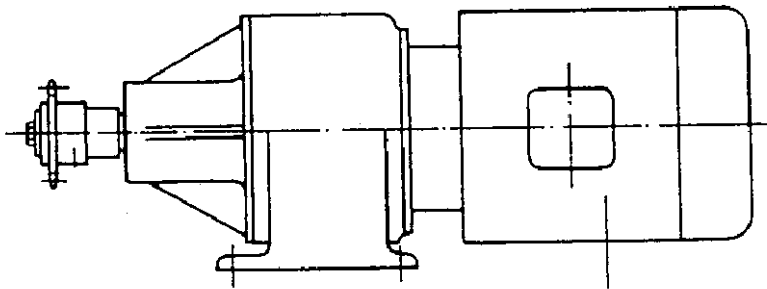


Trocknung und Absaugung

ers.0540019 + 8180035 D=300
8180038 D=400



Antriebsmotor



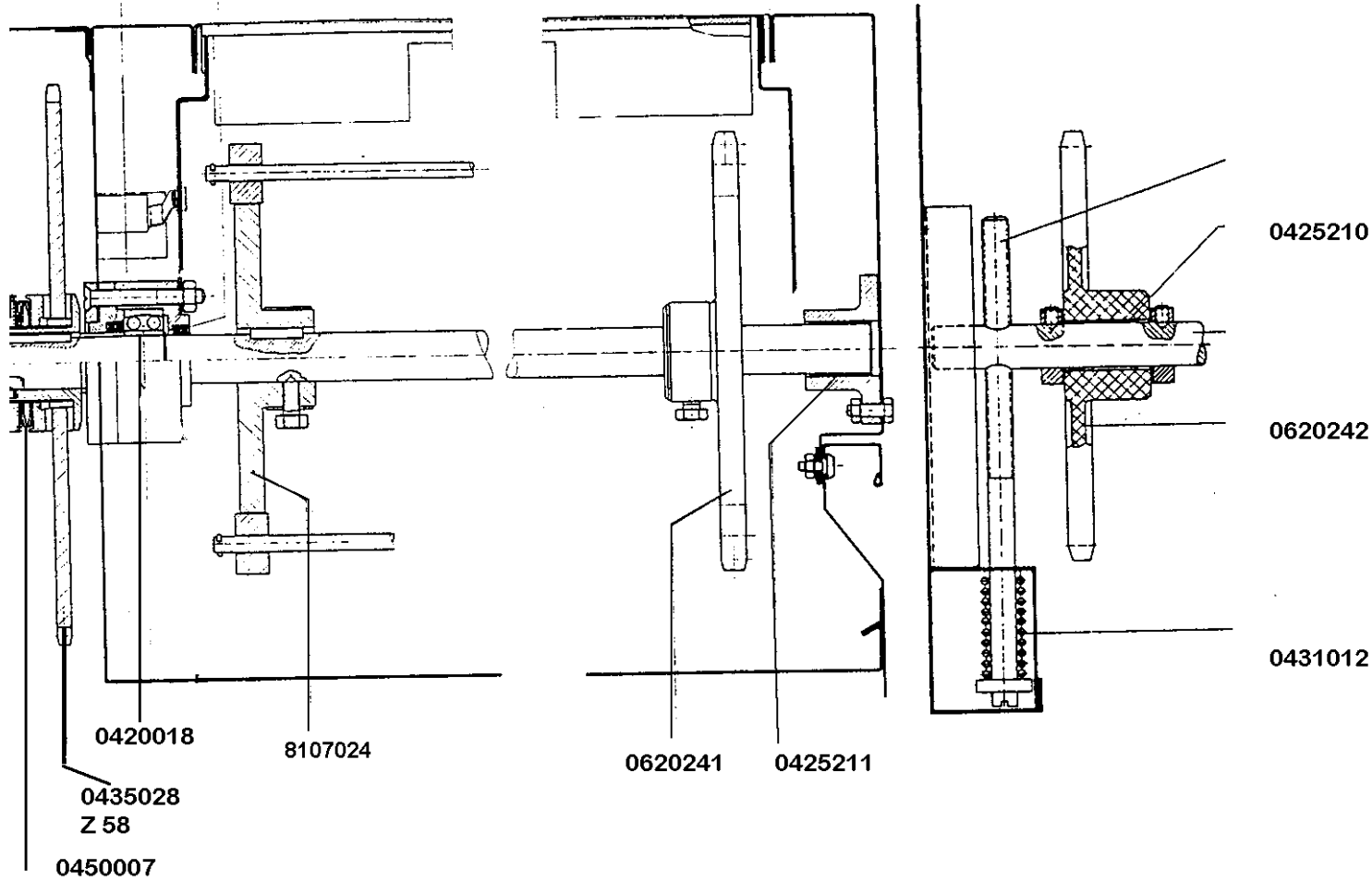
0530052 gültig bis Anfang 1977
0530054 gültig bis Anfang 1977

0530090 gültig ab Anfang 1977
0530091 gültig ab Anfang 1977

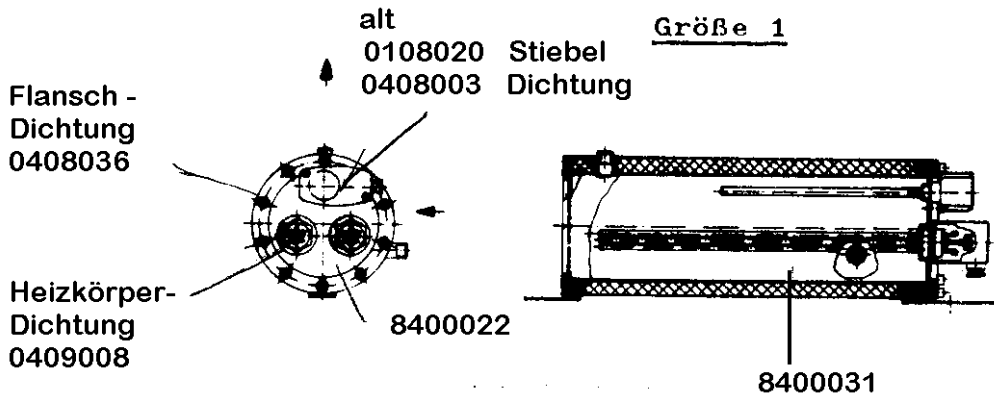
0435005 Kette 1/2"
0435007 Kettenglied gkr.
0435006 Schloß



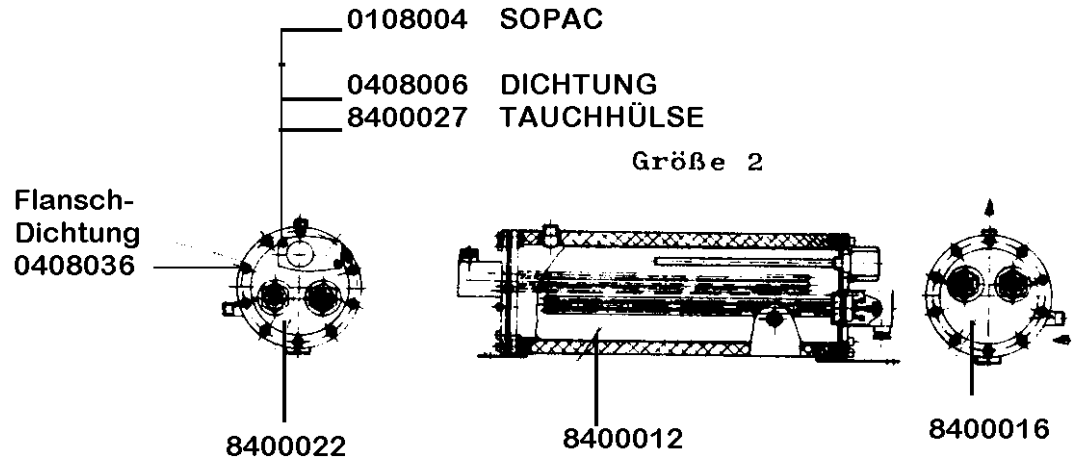
Antriebswelle



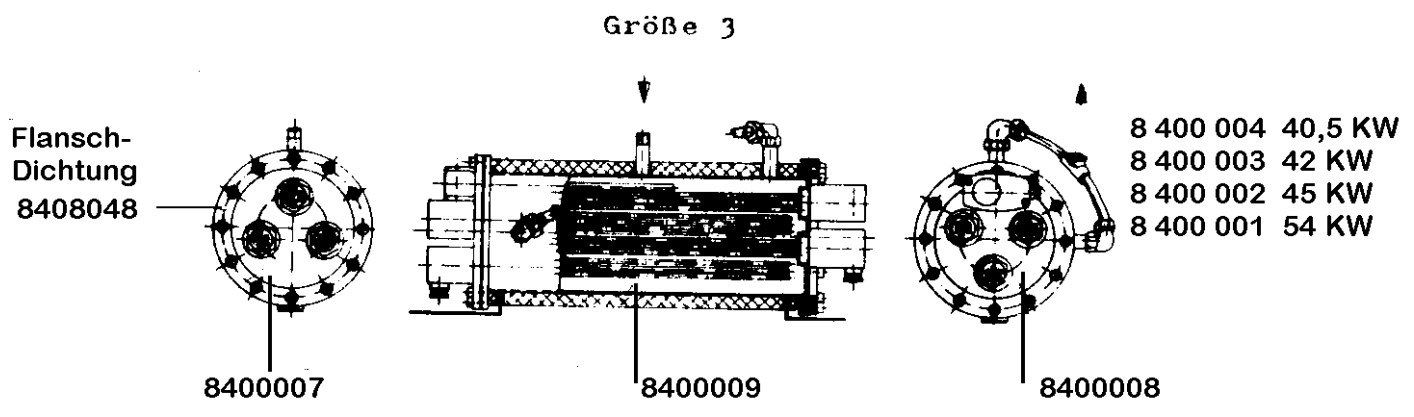
Boiler / Durchlauferhitzer



- 8 400 018 12 KW
- 8 400 019 15 KW
- 8 400 020 18 KW



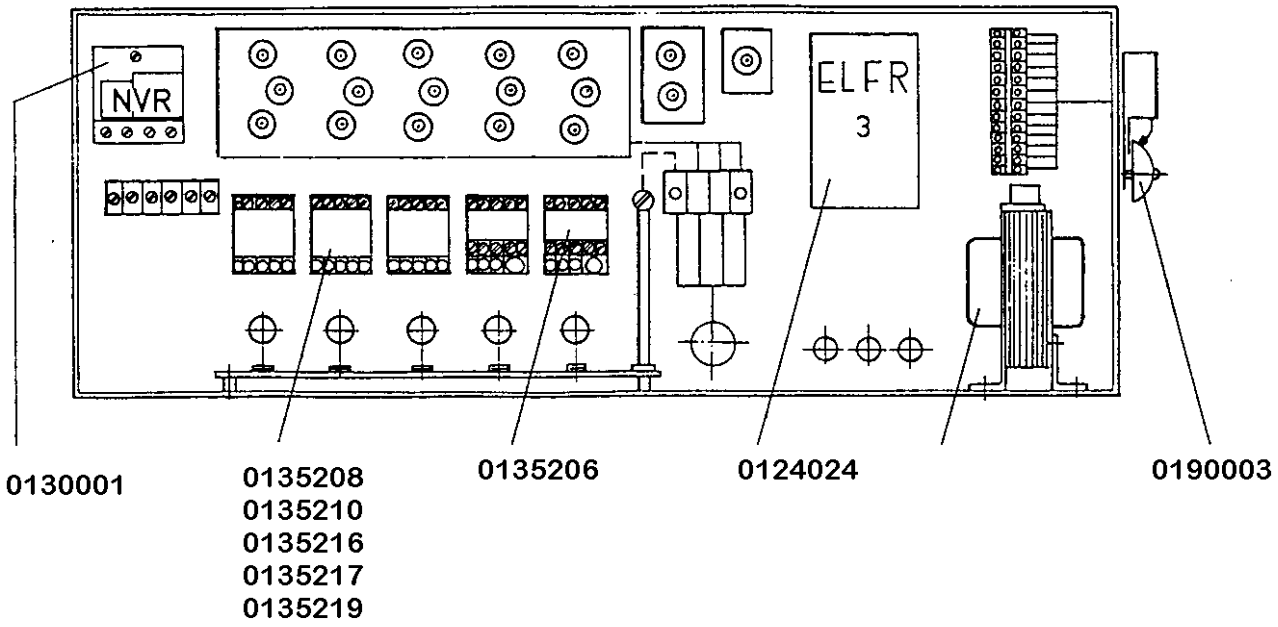
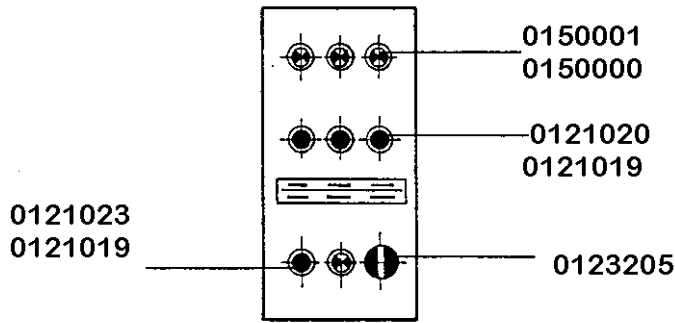
- Kpl.
- 8 400 015 21 KW
 - 8 400 014 24 KW
 - 8 400 013 27 KW
 - 8 400 012 30 KW
 - 8 400 011 33 KW
 - 8 400 010 36 KW



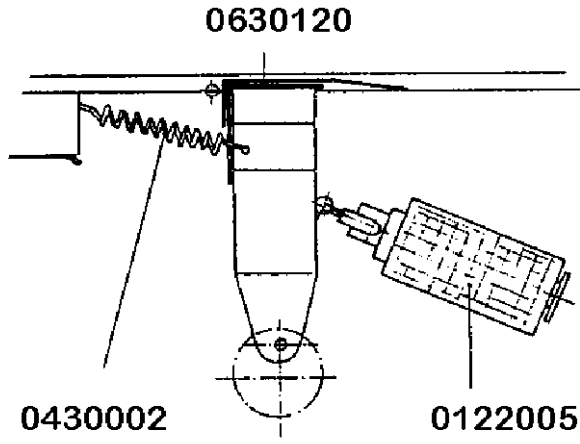
- 8 400 004 40,5 KW
- 8 400 003 42 KW
- 8 400 002 45 KW
- 8 400 001 54 KW

0 101 142	Boilerheizung 4,5 kW ohne Kappe 380 mm lg	Heating element hot water apparatus without cap 380 mm long 4,5 kW	Résistance du surchauffeur 4,5 kW sans capuchon longueur 380 mm
0 101 144	Boilerheizkörper 6 kW ohne Kappe 415 mm lg	Heating element hot water apparatus without cap 415 mm long	Résistance du surchauffeur 6 kW sans capuchon longueur 415 mm
0 101 146	Boilerheizkörper 7,5 kW ohne Kappe 415 mm lang	Heating element hot water apparatus 7,5 kW without cap 415 mm long	Résistance du surchauffeur 7,5 kW sans capuchon longueur 415 mm
0 101 148	Boilerheizkörper 9 kW ohne Kappe 460 mm lg	Heating element hot water apparatus without cap 460 mm long	Résistance de surchauffeur 9 kW sans capuchon longueur 460 mm

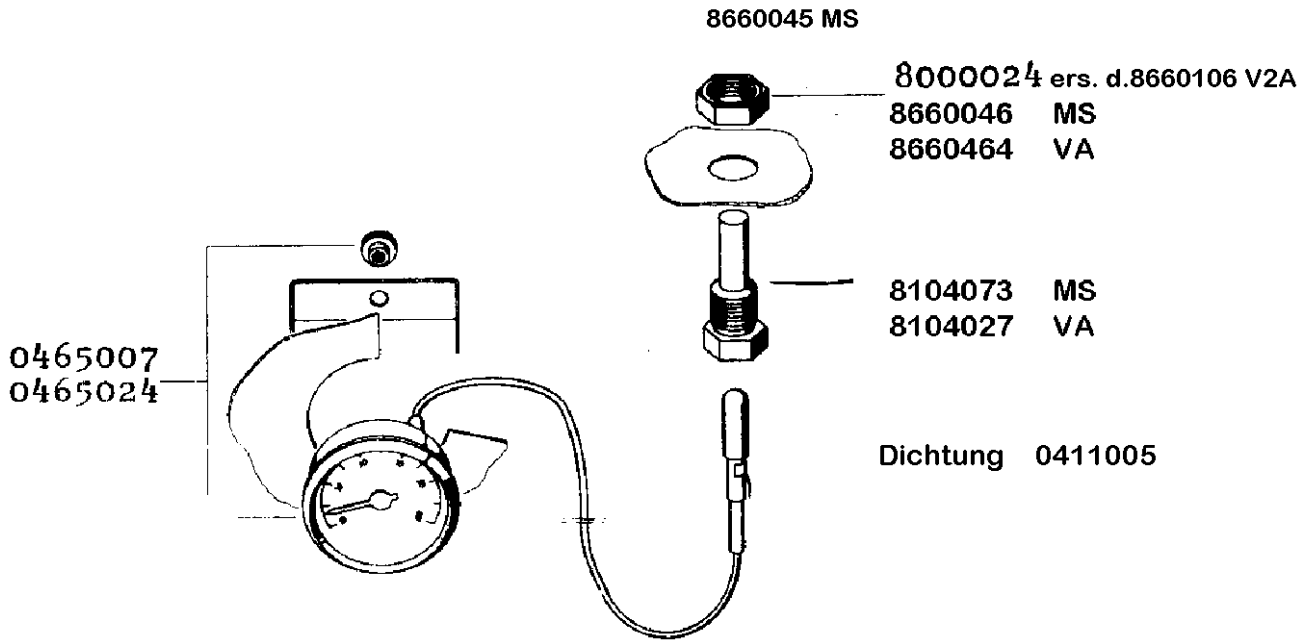
Elektroteile



Endschalter



Fernthermometer



B 230 2 Tank 1 geschl. 1 Überl.-Tasche
B 460 3 Tank 2 geschl. 1 Überl.-Tasche
B 690 4 Tank 3 geschl. 1 Überl.-Tasche

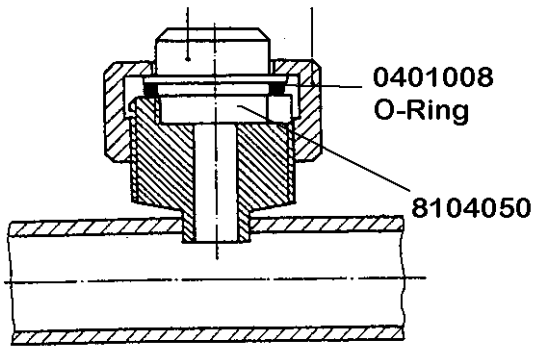
alles 260mm lang

Geschirrspülmaschinen Ersatzteilliste gültig ab 1975

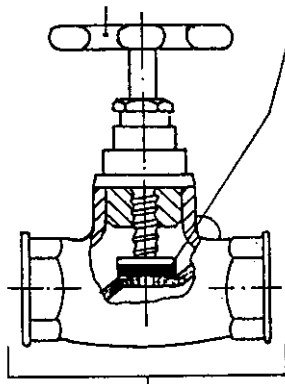
Typen: Bandautomaten B 230/460/690 K
 Baugruppe: 3 Frischwassersystem 4. Einbauteile



0620160 0620158

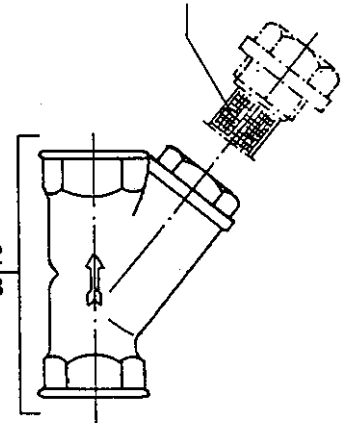


0227007
0227018

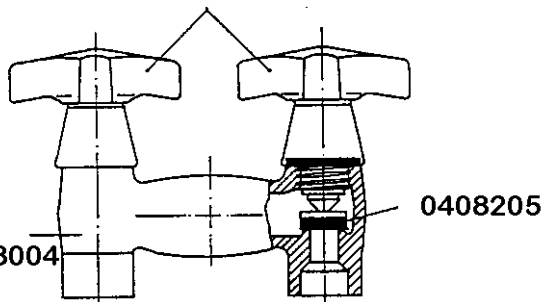


0408205
0408206

0225004
0225009



0228005



0113092

0113030+
0113092

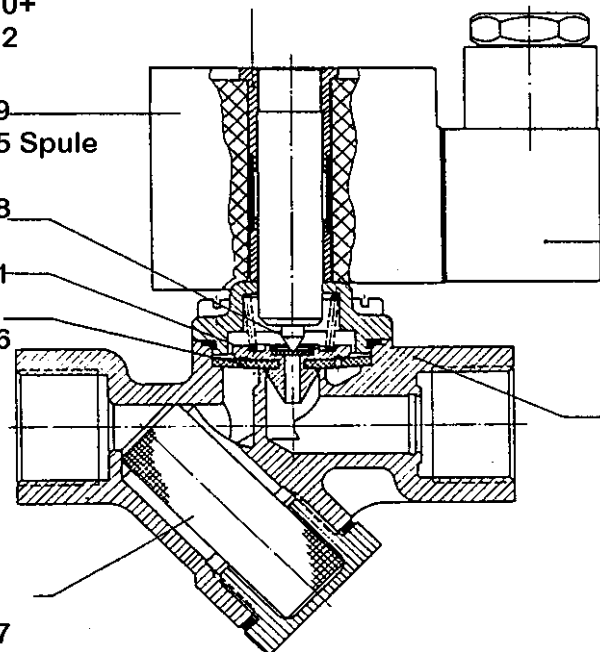
0113009
0113005 Spule

0113008

0113061

0113006

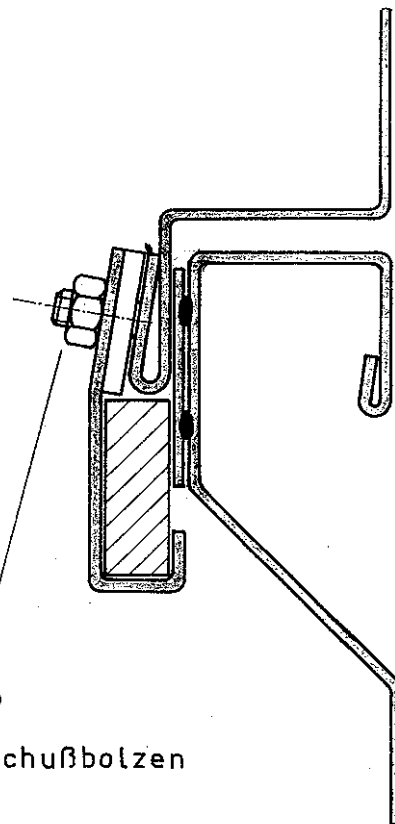
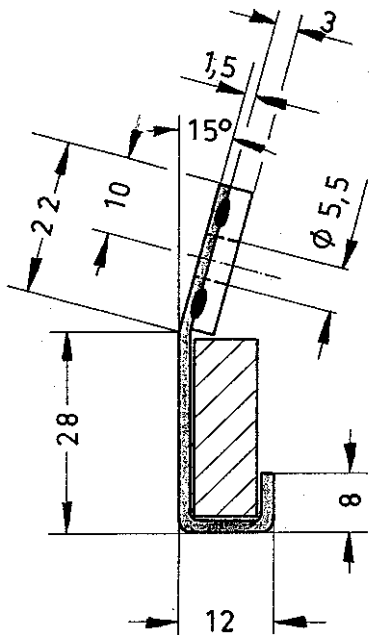
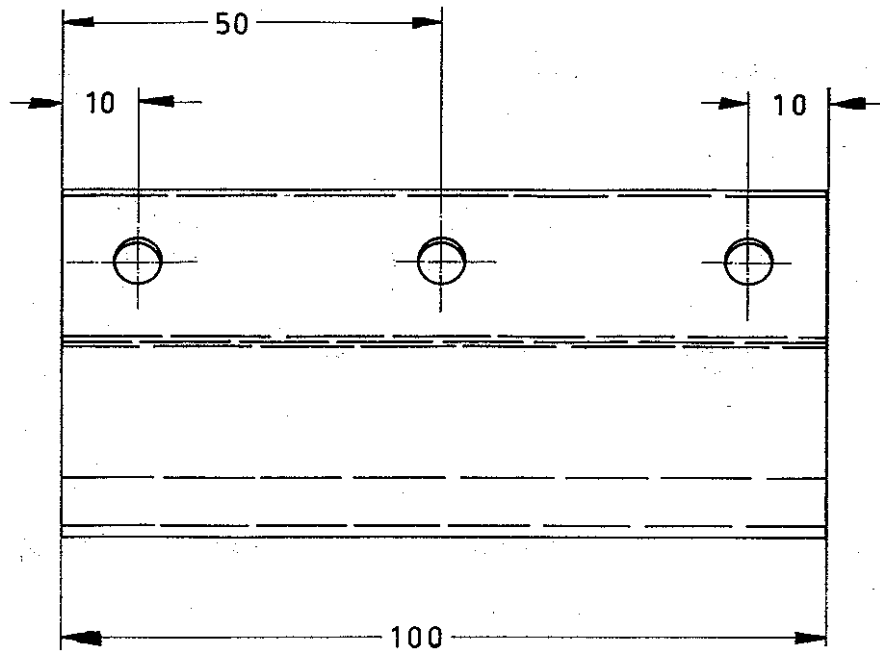
0113007



0113091
0113029

0113013
0113031
Spule

8104010	Nachspülsystem Kpl.
8104008	Steigleitung
8104007	Arm unten
8104006	Arm oben



M 5
Anschußbolzen

Zuschnitt 100 x 64 x 15

Teil wird noch verwendet bei		Typ							
		Stück							
Werkstoff	4301	gez.	M.K.	8.5.78	Kunde:				Ersatz für:
Rohmaß		gepr.			Auftrag Nr.:				Ersetzt durch:
Maßstab	Stückzahl	Benennung			Modell-Nr.		Zeichnung Nr.:		
1:1		Halterung für Griffleiste					B 230 K-50.4		

Standrohr

