

POS. 5.2 ABDECKSIEB

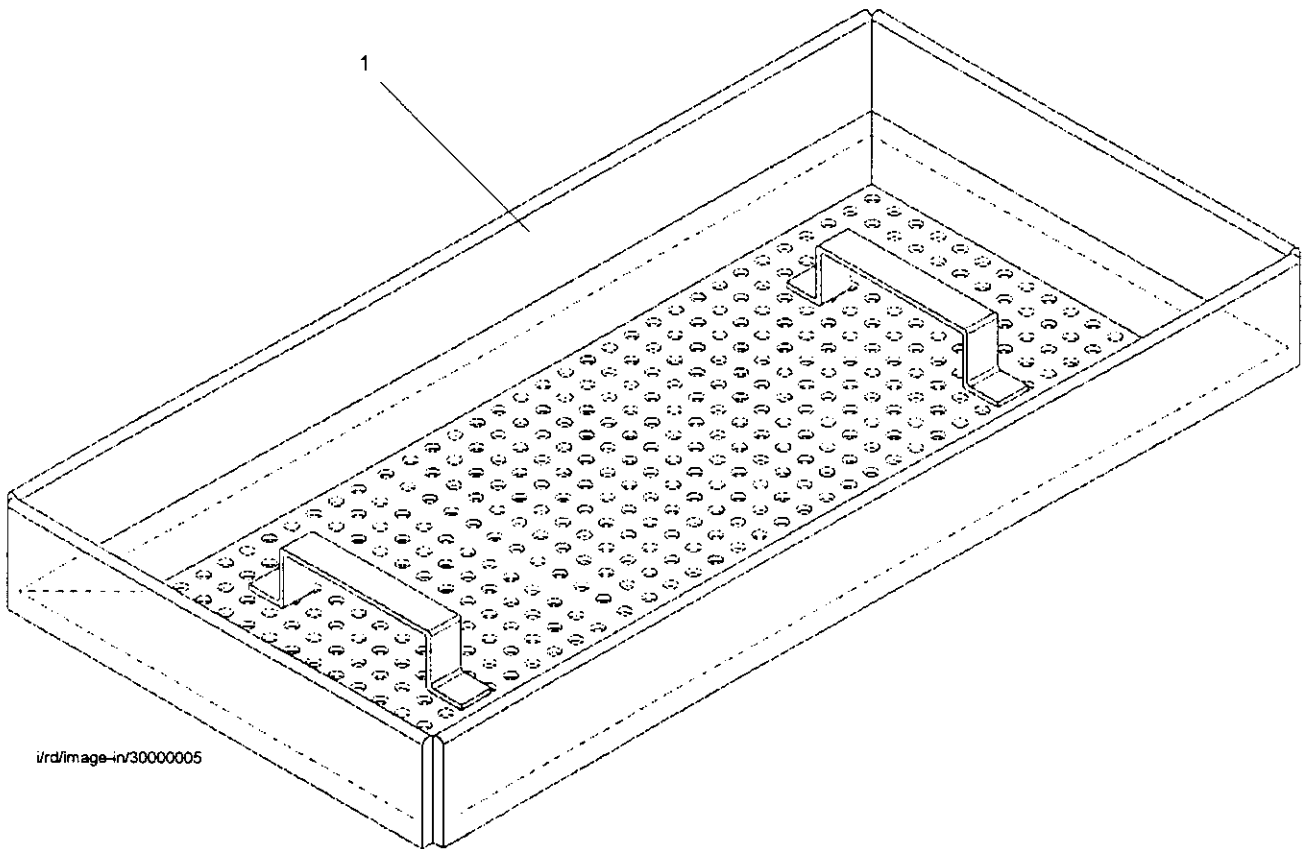


POS. 5.2 FILTER TRAY

POS. 5.2 TAMIS-FILTRE

POS.	IDENT.-NR. IDENT.-NO.	BEZEICHNUNG	DESIGNATION	DESIGNATION
------	--------------------------	-------------	-------------	-------------

1	8259551	ABDECKSIEB KOMPLETT 588X312X28	FILTER TRAY CPL. 588X312X28	TAMIS-FILTRE CPL. 588X312X28
---	---------	-----------------------------------	--------------------------------	---------------------------------



i/rd/image-in/30000005

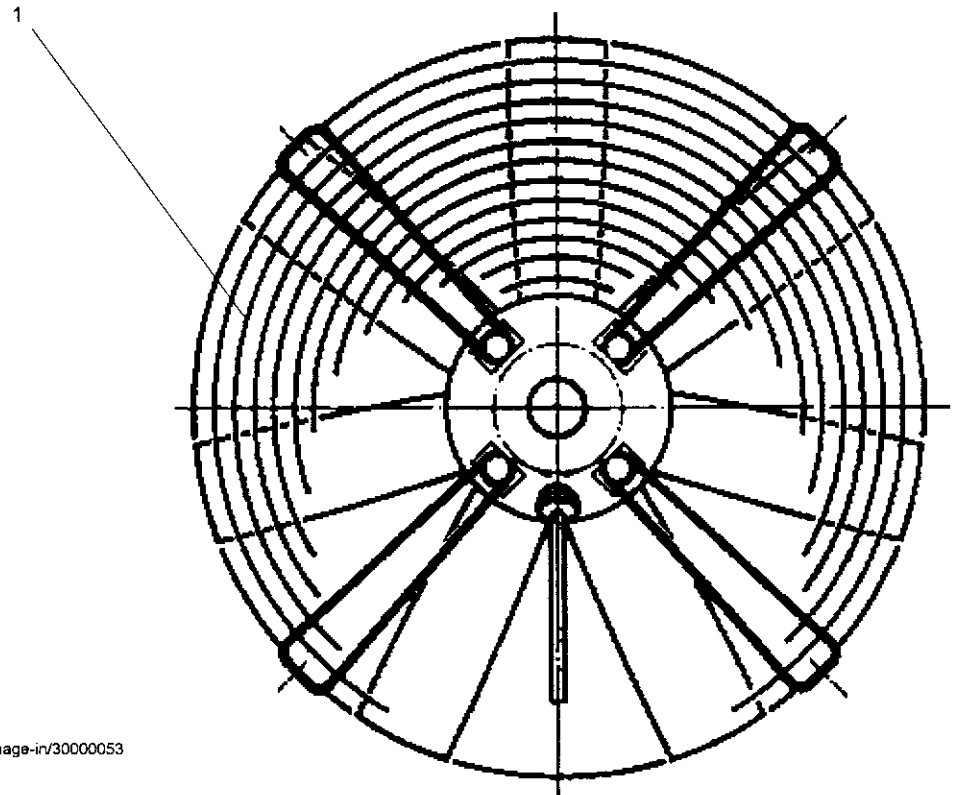
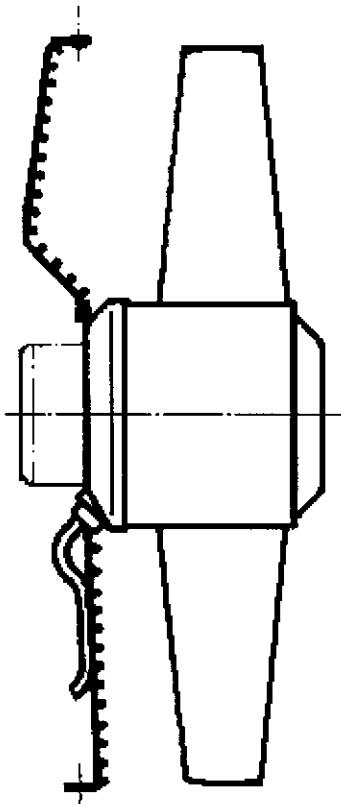
POS. 9.1 ABSAUGGEBLÄSE



POS. 9.1 EXTRACTION FAN

POS. 9.1 VENTILATEUR D'ASPIRATION

POS.	IDENT.-NR. IDENT.-NO.	BEZEICHNUNG	DESIGNATION	DESIGNATION
1	0550059	AXIALVENTILATOR 100506 FC031-4DT.2A.3 230/400V	AXIAL VENTILATOR 100506 FC031-4DT.2A.3 230/400V	VENTILATEUR AXIAL 100506 FC031-4DT.2A.3 230/400V

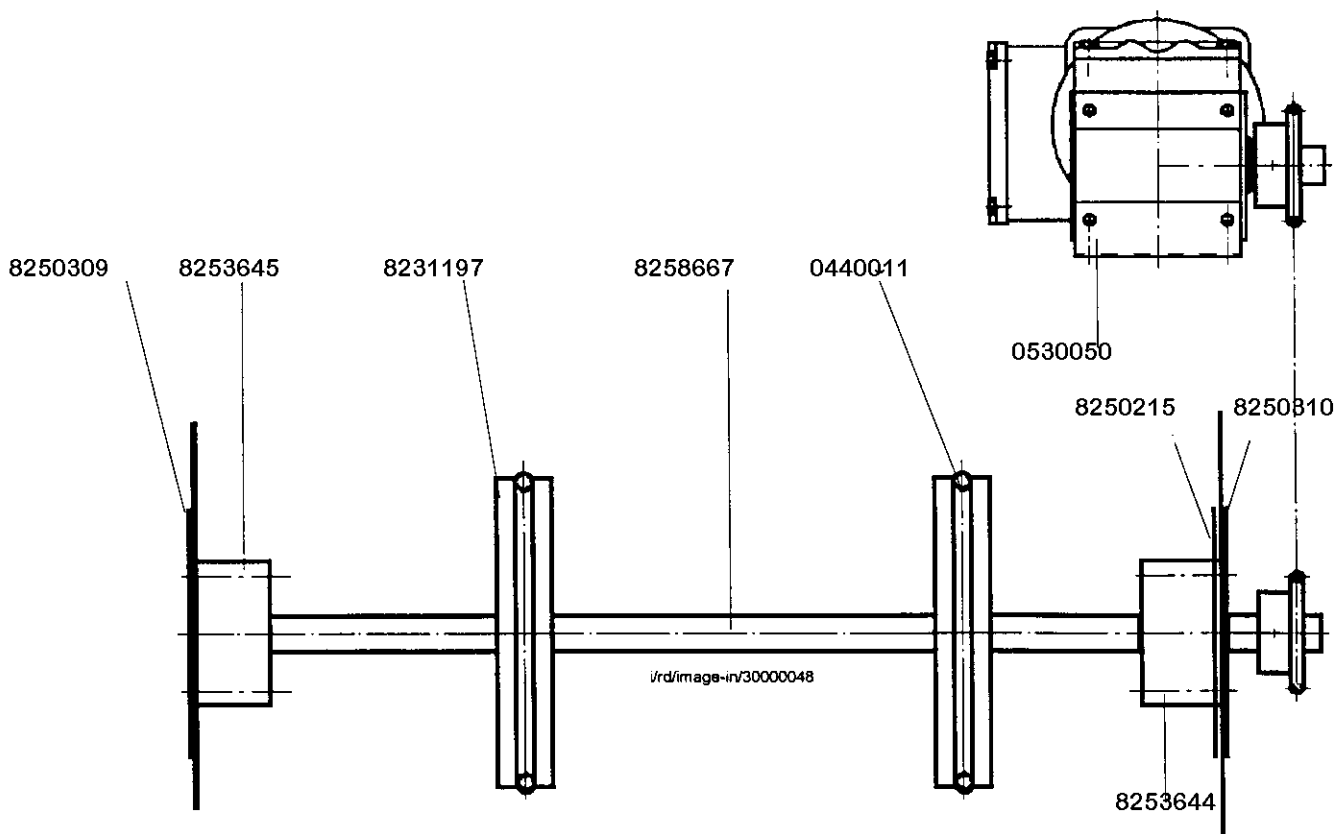
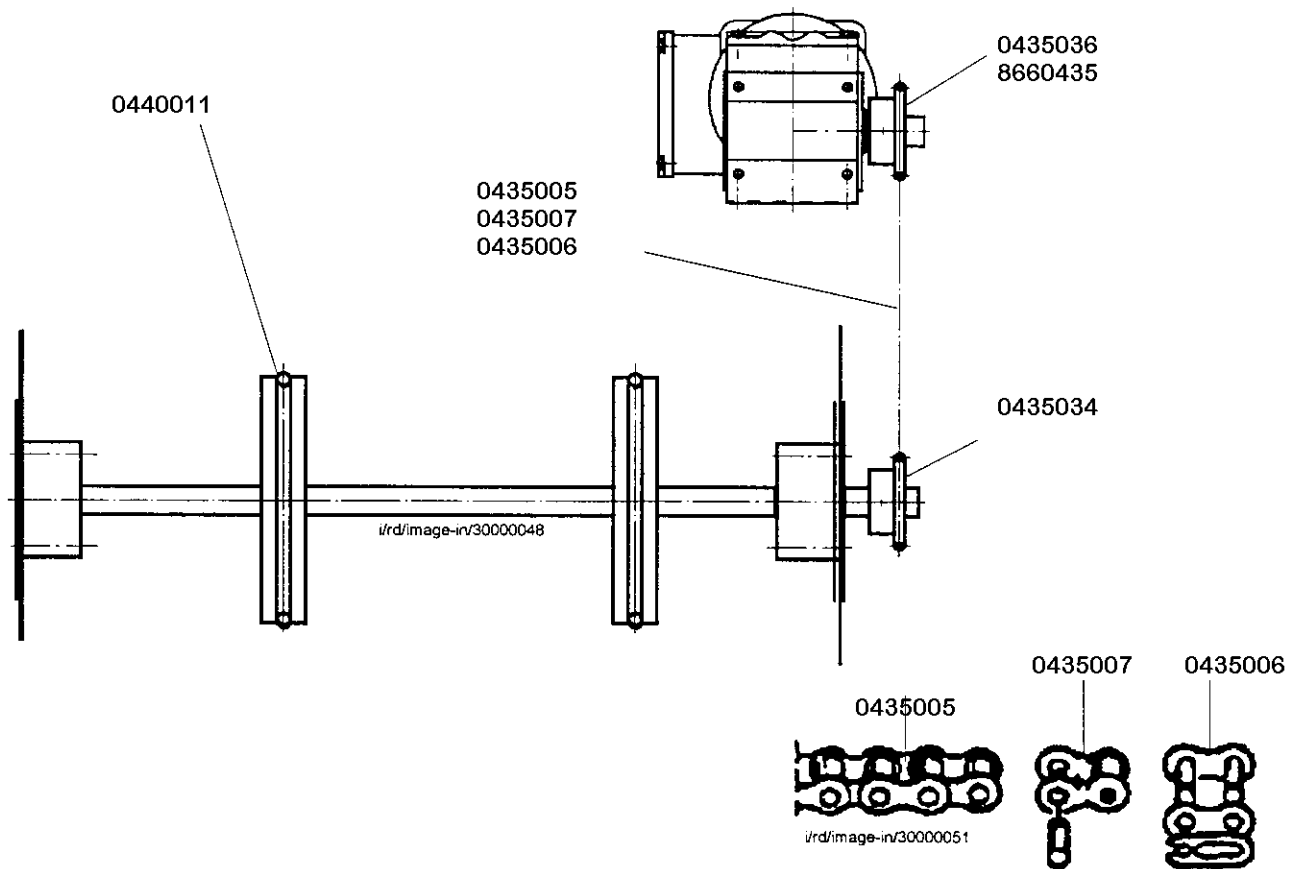


ird/image-in/3000053

POS. 7.1 ANTRIEB



POS. 7.1 DRIVE



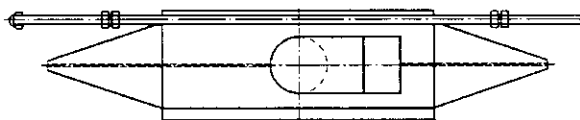
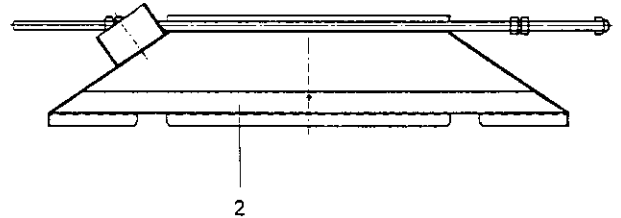
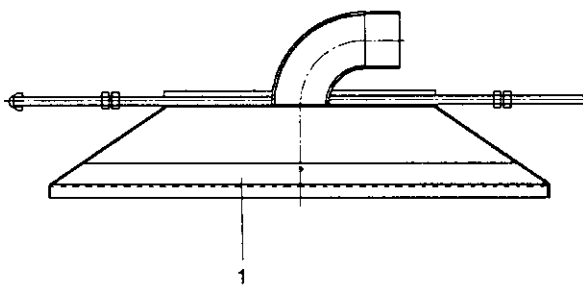
POS. 5.6 BLASLEISTE



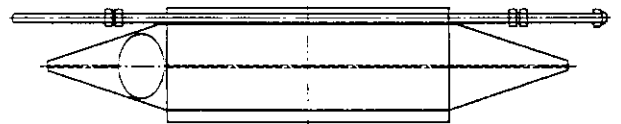
POS. 5.6 BLOWING RAIL

POS. 5.6 LISTEAU DE SOUFFLAGE

POS.	IDENT.-NR. IDENT.-NO.	BEZEICHNUNG	DESIGNATION	DESIGNATION
1	8258570	BLASLEISTE ZUFÜHRUNG OBEN 440 BREIT	BLOWING RAIL FROM ABOVE 440 WIDTH	LISTEAU DE SOUFFLAGE EN HAUT, 440 LARGE
2	8258571	BLASLEISTE ZUFÜHRUNG UNTEN 440 BREIT	BLOWING RAIL FROM BELOW 440 WIDTH	LISTEAU DE SOUFFLAGE EN BAS, 440 LARGE



i/rd/image-in/30000017



i/rd/image-in/30000018

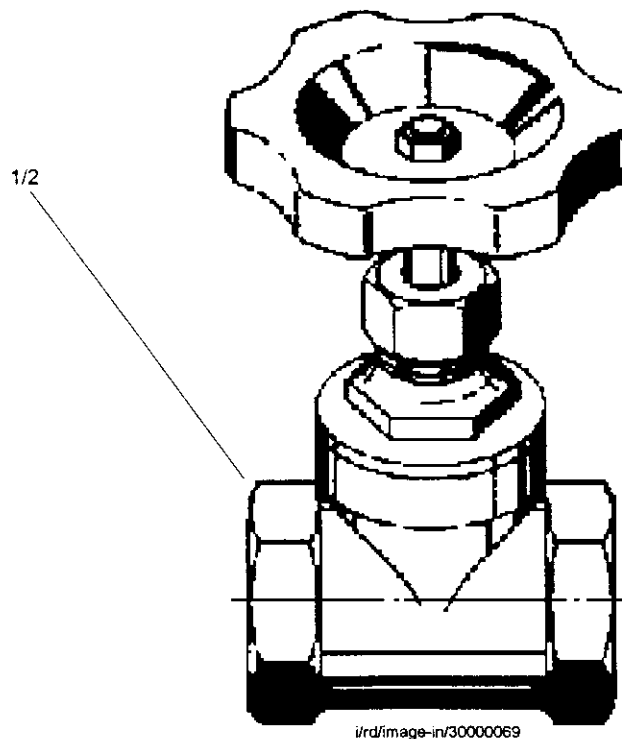
POS. 11.6.1 ABSPERRSCHIEBER



POS. 11.6.1 STOP BAFFLE

POS. 11.6.1 CLAPET D'ARRET

POS.	IDENT.-NR. IDENT.-NO.	BEZEICHNUNG	DESIGNATION	DESIGNATION
1	0240026	MUFFENSCHIEBER ROT/GELB 3/4" RG.	REGULATING VALVE RED/ YELLOW 3/4"	VANNE DE REGULATION ROUGE/JAUNE 3/4"
2	0240028	MUFFENSCHIEBER ROT/GELB 1/2" RG	REGULATION VALVE RED/YELL 1/2" RED BRASS	SOUPAPE A MANCHON ROUGE/ JAUNE 1/2" LAITON



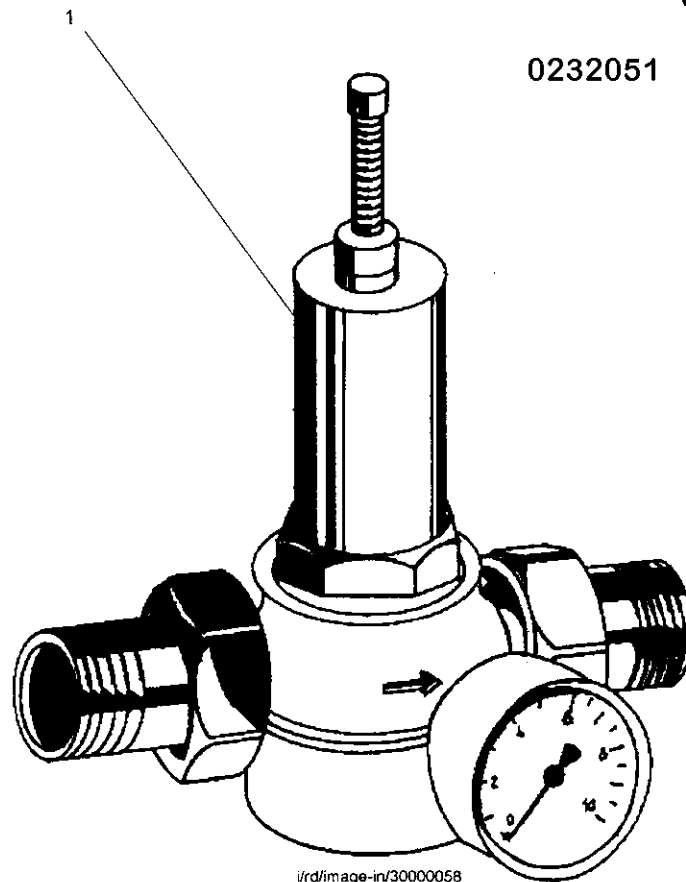
POS. 11.2 DRUCKMINDERER



POS. 11.2 PRESSURE REDUCING VALVE

POS. 11.2 REDUCTEUR DE PRESSION

POS.	IDENT.-NR. IDENT.-NO.	BEZEICHNUNG	DESIGNATION	DESIGNATION
1	0232012	DRUCKMINDERVENTIL 2828 1/2" MS. MIT MANOMETER	PRESSURE REDUCING VALVE 1/2"	REDUCTEUR DE PRESSION 1/2"



9500401 Druckminderer
0,5-9 BAR
DEMI Wasser
0232051 Manometer 0-6 BAR

ird/image-in/30000058

POS. 11.10 DURCHFLUSSWÄCHTER

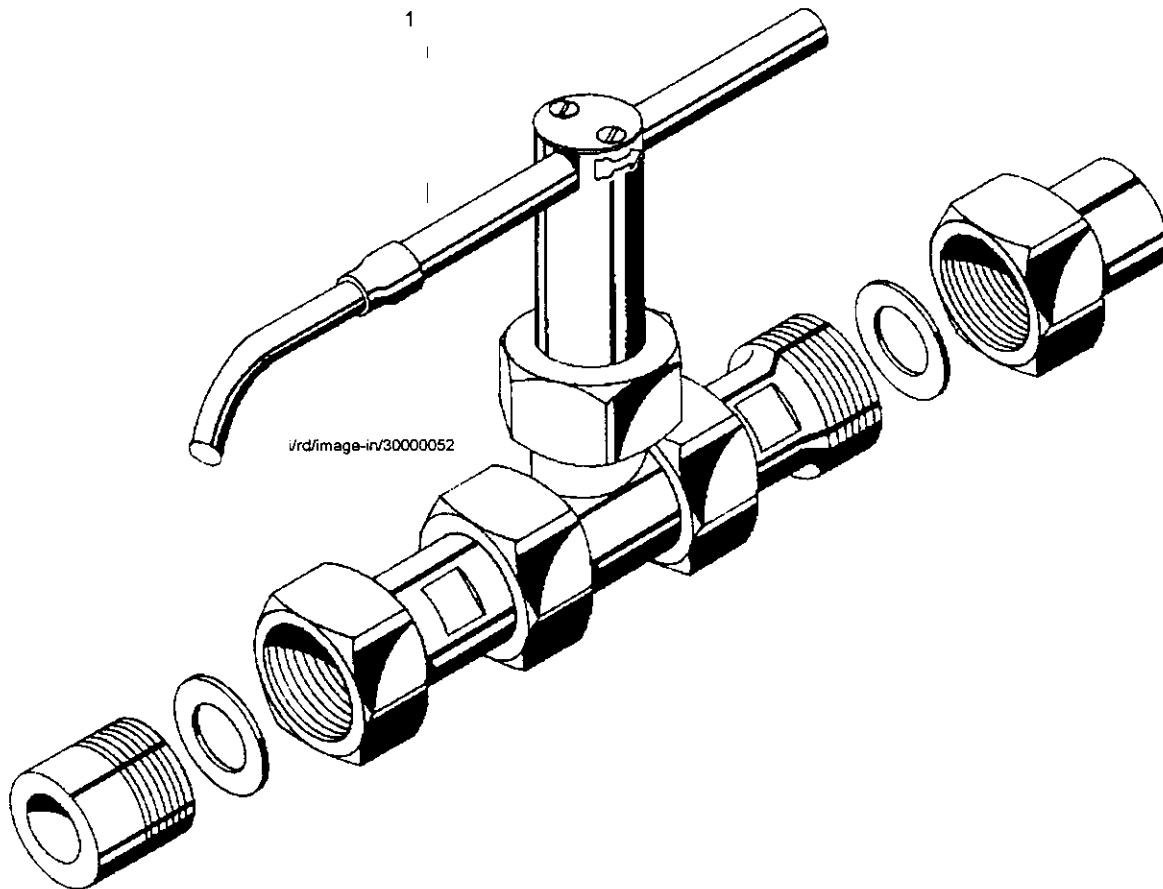


POS. 11.10 FLOW CONTROL

POS. 11.10 CONTROL DE PASSAGE

POS.	IDENT.-NR. IDENT.-NO.	BEZEICHNUNG	DESIGNATION	DESIGNATION
------	--------------------------	-------------	-------------	-------------

1	0130054	DURCHFLUSSWAECHTER DW-R-M 1,6LTR/MIN	FLOW CONTROL DW-R-M 1,6LTR/MIN	CONTROL DE PASSAGE DW-R-M 1,6LTR/MIN
---	---------	---	-----------------------------------	---



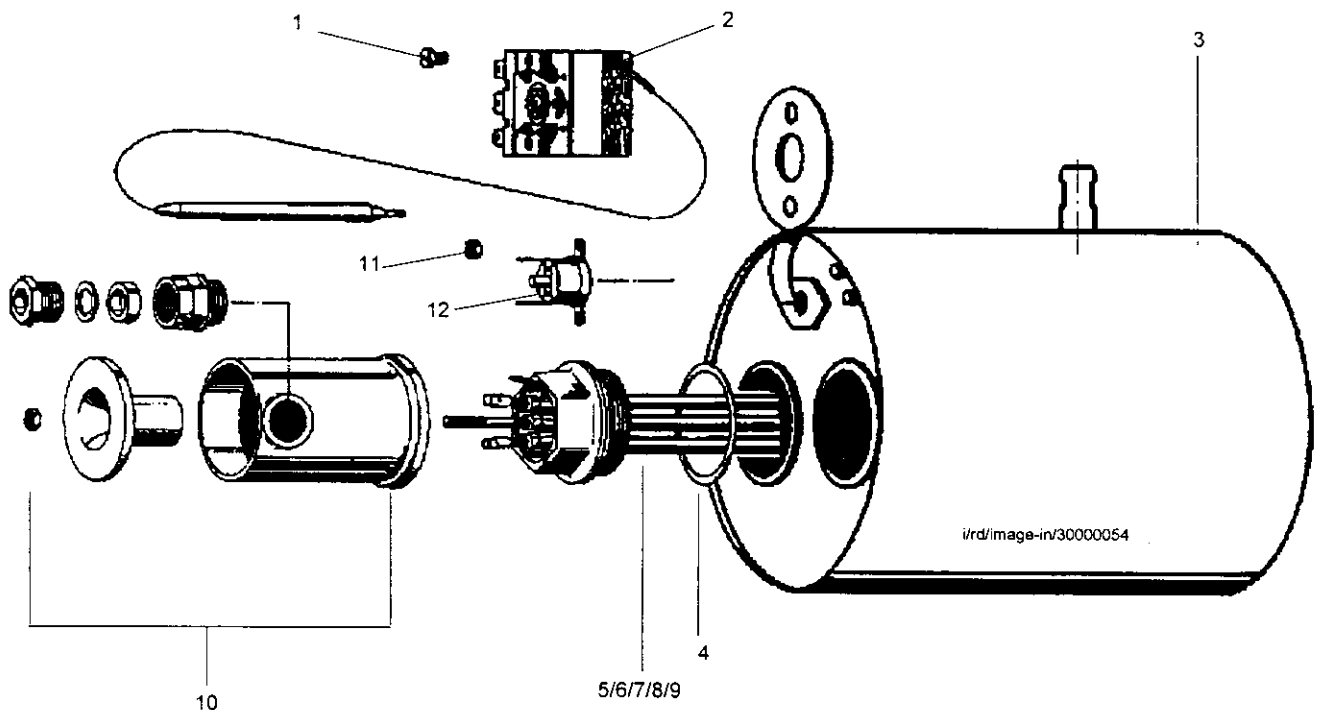
POS. 11.1 BOILER



POS. 11.1 BOILER

POS. 11.1 SURCHAUFFEUR

POS.	IDENT.-NR. IDENT.-NO.	BEZEICHNUNG	DESIGNATION	DESIGNATION
1	0308009	ZYL.KOPFSCHRAUBE DIN 84 M4 X 6 MM W.-NR. 1.4301	CYLINDER HEAD SCREW M4 X 6, DIN 84, 4301	VIS A TETE CYLINDRIQUE M4X6, DIN 84, 4301
2	0108037	TEMPERATURREGLER 716 RU-9316	THERMO CONTROL 716 RU-9316	REGULATEUR DE TEMPERATURE 716 RU-9316
3	8400240	EINBAUBOILER GESCHW. 9LTR AB 12 KW	INCORPORATED BOILER 9L	SURCHAUFFEUR INCORPORE 9 L
4	0409008	KUPFERDICHTUNG 1 1/2"	COPPER PACKING 1 1/2"	JOINT CUIVRE 1 1/2"
5	0101140	HEIZKOERPER 3 KW 230V	HEATING ELEMENT 3 KW 230V	RESISTANCE 3 KW 230 V
6	0101142	HEIZKOERPER 4,5KW 230V	HEATING ELEMENT 4,5KW 230V	RESISTANCE 4,5KW 230V
7	0101144	HEIZKOERPER 6 KW 230V	HEATING ELEMENT 6 KW 230V	RESISTANCE 6 KW 230V
8	0101146	HEIZKOERPER 7,5KW 230V	HEATING ELEMENT 7,5KW 230V	RESISTANCE 7,5KW 230V
9	0101148	HEIZKOERPER 9 KW 230V	HEATING ELEMENT 9 KW 230V	RESISTANCE 9 KW 230V
10	8400056	KAPPENSATZ EGO-HEIZK.K260 1/2 MIT VERSCHR. PE 13,5	CAPS FOR EGO HEATING ELEMENTS COMPLETE	CAPUCHONS POUR RESIS- TANCES EGO COMPLETEES
11	0335000	SKT.-MUTTER M 3 A2 DIN 934	HEXAGON NUT DIN 934 MS M 3	ECROU A 6 PANS M3
12	0108038	TEMPERATURBEGRENZER 36 TXE 26-2582 105 GRAD	TEMPERATURE LIMITER 36 TXE 26-2514 105 DEGREE	LIMITEUR DE TEMPERATURE 36 TXE 26-2514 105 DEGRE



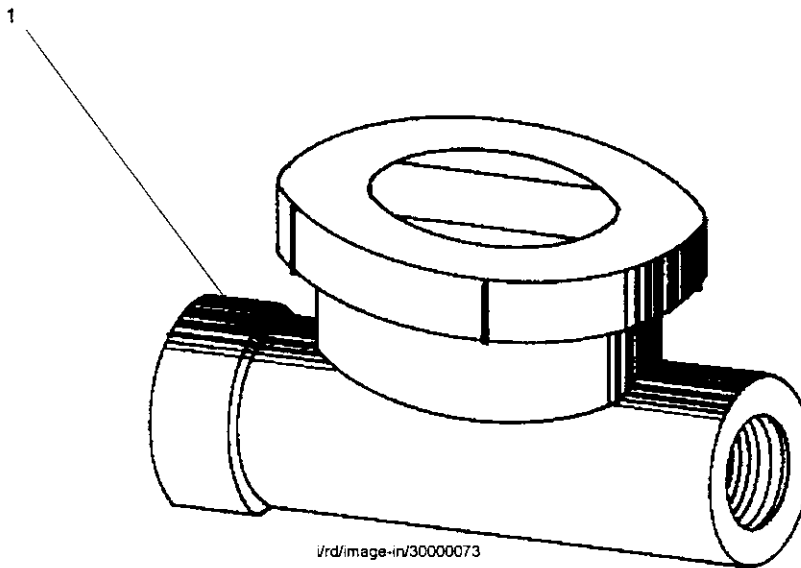
POS. 11.7.1 KONDENSATABLEITER



POS. 11.7.1 STEAM TRAP

POS. 11.7.1 SEPARATEUR DE VAPEUR

POS.	IDENT.-NR. IDENT.-NO.	BEZEICHNUNG	DESIGNATION	DESIGNATION
1	0232031	KONDENSATABLEITER BPT13S R 1/2" STEUERELEMENT 6K	STEAM TRAP BP23 SPIRAX R 1/2"	SEPARATEUR DE VAPEUR BPTS7 1/2" ELEM.DE COM.6K



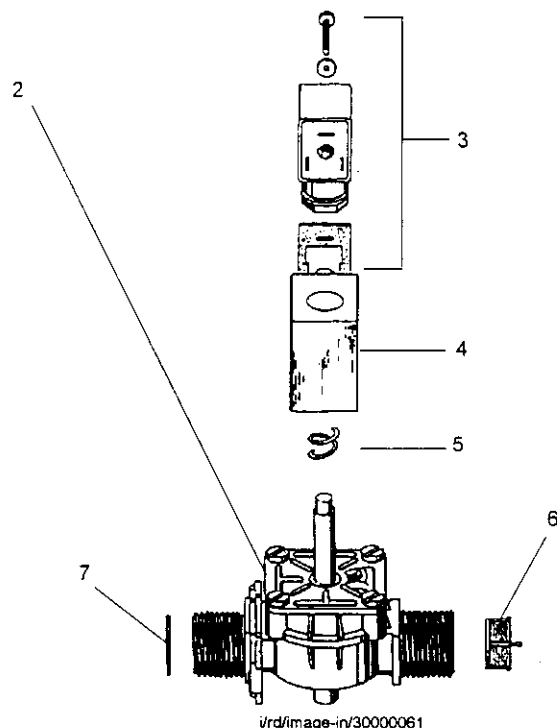
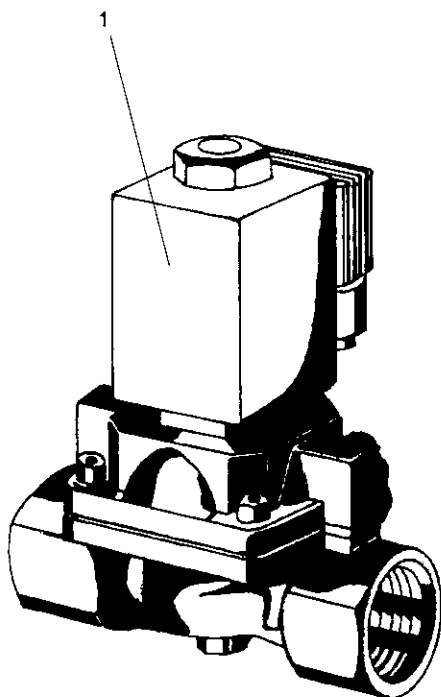
POS. 11.3 MAGNETVENTIL



POS. 11.3 SOLENOID VALVE

POS. 11.3 ELECTROVANNE

POS.	IDENT.-NR. IDENT.-NO.	BEZEICHNUNG	DESIGNATION	DESIGNATION
1	0113100	MAGNETVENTIL 407-A-20,0-G-MS 3/4-220/50-F-000	SOLENOID VALVE 407-A-20,0-G-BRASS 3/4-220/50-F-000	ELECTROVANNE 407-A-20,0-G-LAITON 3/4-220/50-F-000
2	0113220	MAGNETVENTIL 3/4" 070000-B01010126EE00E 220V 50HZ	SOLENOID VALVE 220V 50HZ T01 A-1.010.126-1 K 3/4"	ELECTROVANNE KST 220 V 50 CYCLES A+K TO1A-A.010.12
3	0113029	STECKBUECHSE HIRSCHMANN GDM 2009+DICHTUNG GDM 3-7	PLUG-IN BUSH 1513985 F. VHRF AND PRECON. VALVE	FICHE DE CONNEXION
4	0113256	MAGNETSPULE MSRA 0024-01.00 V220-039 3/4"	COIL F. SOL/VALVE 3/4 " 220 V / 50 HZ; A & K	BOBINE V220-039 220 V 3/4"
5	0113224	MAGNETVENTILFEDER FUER 0113200/0113210	SPRING F. SOL/VALVES P/NO. 0113200/0113210	RESSORT D'ELECTROVANNE
6	0113098	MAGNETVENTILFILTERSIEB FUER W 123011	FILTER W 123011 FOR SOLENOID VALVE	TAMIS-FILTRE D'ELECTROVANNE POUR W 123011
7	0217433	GUMMIDICHTUNG 17 X 24 X 2 MM	RUBBER PACKING 17 X 24 X 2 MM	JOINT CAOUTCHOUC 17 X 24 X 2 MM



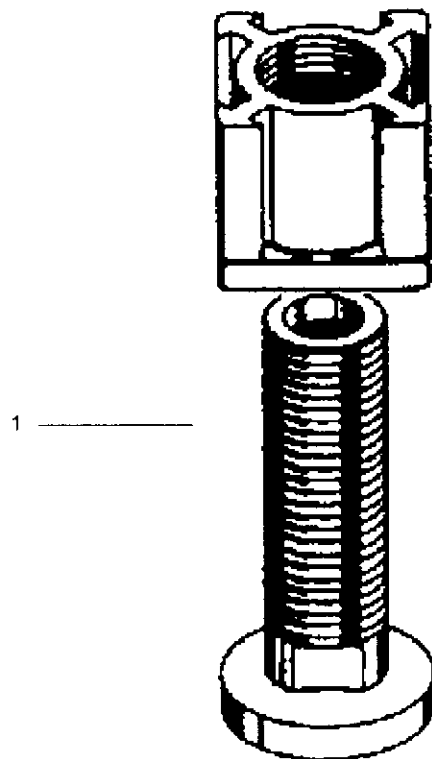
POS. 5.9.1 MASCHINENSTOLLEN



POS. 5.9.1 FEET OF MACHINE

POS. 5.9.1 PIEDS DE MACHINE

POS.	IDENT.-NR. IDENT.-NO.	BEZEICHNUNG	DESIGNATION	DESIGNATION
1	0621003	TISCHSTOLLEN K220/221 40 X 40 MM, 2-TEILIG	TABLE FEET, 2 PARTS K220/221, 40 X 40 MM	PIEDS DE TABLE, 2 PARTIES K220/221, 40 X 40 MM



rd/image-in/30000020

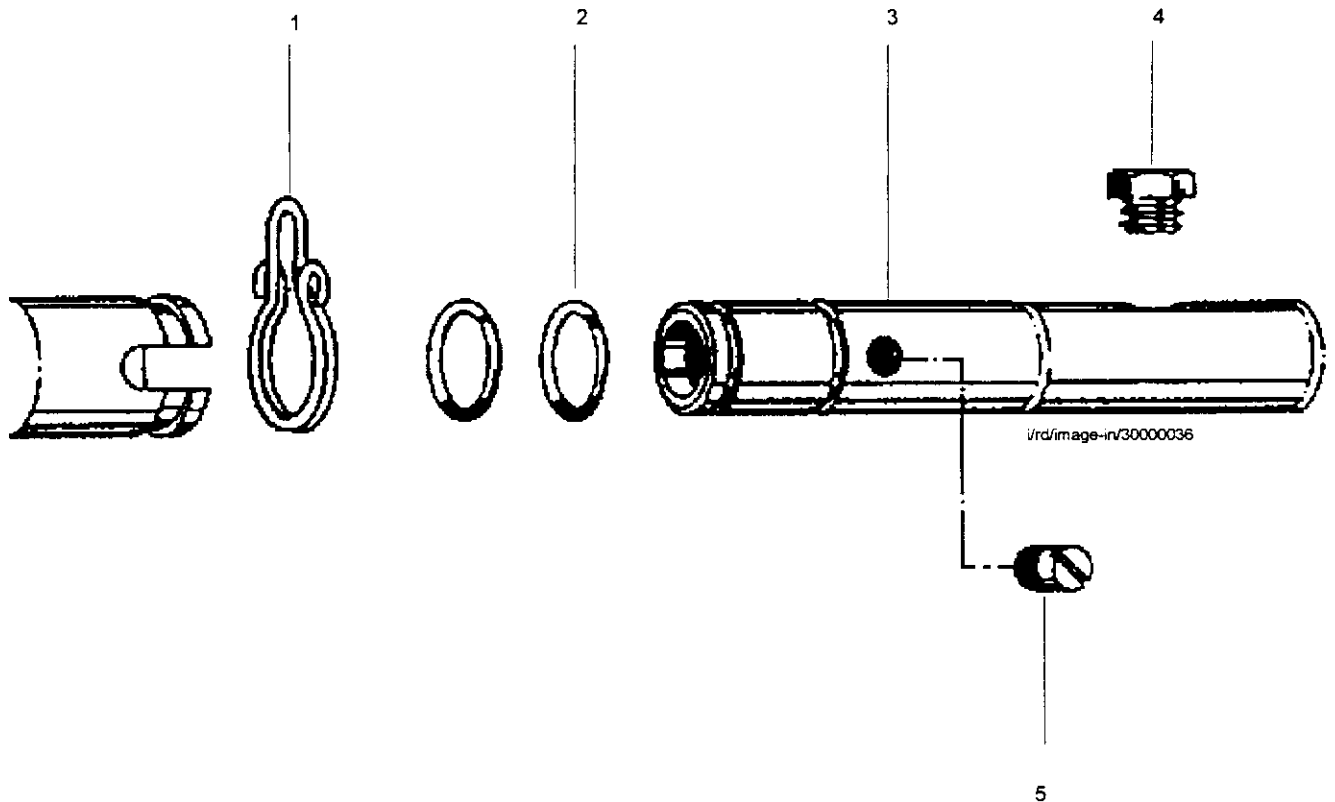
POS. 4.1 FRISCHWASSERKLARSPÜLUNG



POS. 4.1 FRESH WATER FINAL RINSE

POS. 4.1 RINCAGE FINAL A L'EAU CLAIRE

POS.	IDENT.-NR. IDENT.-NO.	BEZEICHNUNG	DESIGNATION	DESIGNATION
1	0431050	SICHERUNGSRING B 230-31 16MM F.FRISCHW.NACHSP.ARM	SAFETY RING FOR FINAL RINSE FIXING	BAGUE DE SECURITE POUR FIXATION DE RINCAGE FINAL
2	0401011	O-RING EPDM/EP6702-1 12 X 1,5 MM	WASHER D = 12 X 1,5	BAGUE O D=12 X 1,5
3	8260111	NSP-ARM KOMPL. D16X2X405	FINAL RINSE ARM CPL. D16X2X405	BRAS DE RINCAGE FINAL CPL. D16X2X405
4	0472030	DÜSE 1/16" NPT-V-0,3 90 303 SS ROT	FINAL RINSE NOZZLE CRNI W.THREAD 1/16" NPT/1/MIN	GICL.D.RINC.FIN.A.FILET 1/16" NPT/1 1/MIN.
5	0321015	SCHAFTSCHRAUBE DIN 427 M6 X 15 MM W.-NR. 1.4301	SCREW M 6X15,DIN 427, 4301	VIS M 6X15,DIN 427,4301



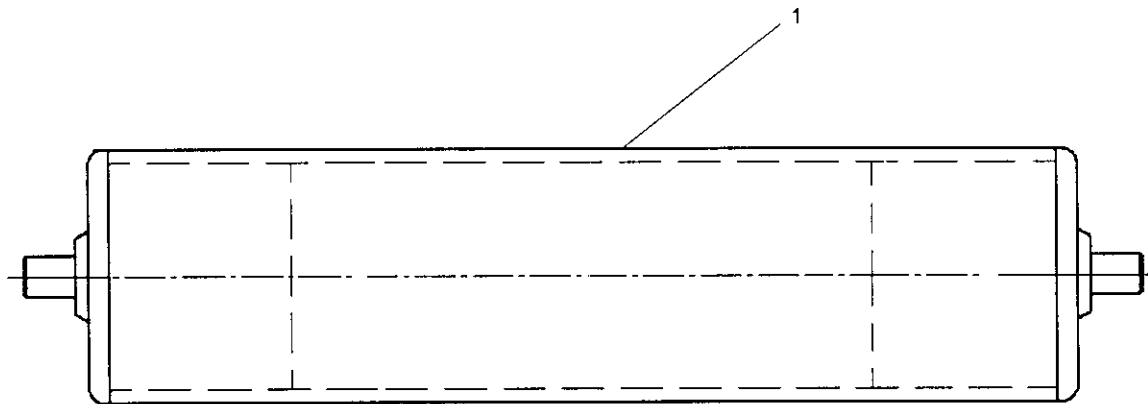
POS. 5.10 NIEDERHALTEROLLE



POS. 5.10 RETAIN ROLLER

POS. 5.10 ROULEAU DE RETIEN

POS.	IDENT.-NR. IDENT.-NO.	BEZEICHNUNG	DESIGNATION	DESIGNATION
1	8258589	NIEDERHALTEROLLE D=50 X 394	RETAIN ROLLER D=50 X 394	ROULEAU DE RETIEN D=50 X 394



i:/rd/image-in/30000030

POS. 5.4 TÜR



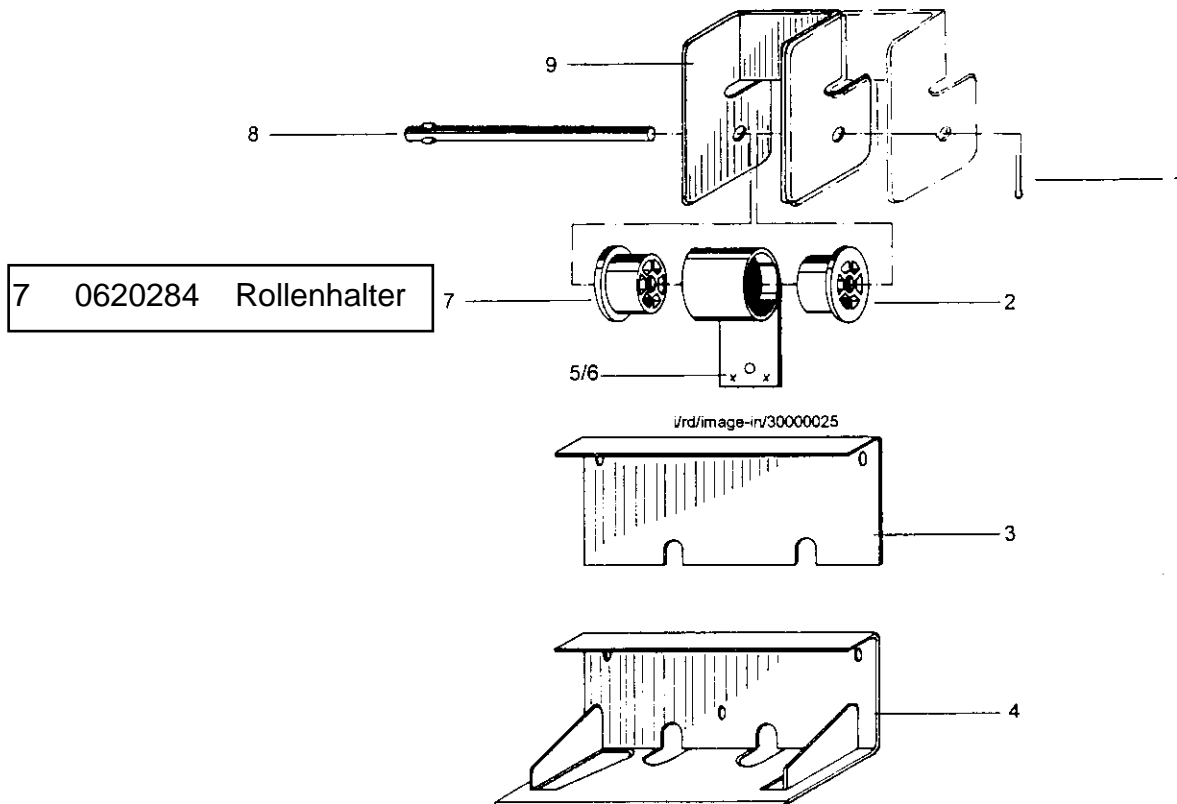
POS. 5.4 DOOR

POS. 5.4 PORTE

POS.	IDENT.-NR. IDENT.-NO.	BEZEICHNUNG	DESIGNATION	DESIGNATION
1	0351004	SPLINT DIN 94 2 X 20 MM 1.4301	SPLIT PIN D= 2 X 20	GOUPILLE D= 2 X 20
2	0620284	LAGERROLLE 1/2" K280	SUPPORT ROLL 1/2 K 280	ROULEAU SUPPORT 1/2 K 280
3	8130764	TÜRANSCHLAG 1300 ER TÜR 181*54*20	DOOR CATCH, DOOR: 1300 181*54*20	ARRET DE PORTE, PORTE: 1300 181*54*20
4	8101476	TÜRANSCHLAG 1300 ABLAUF- SCHLIEßUNG 181*78*65	DOOR CATCH, DOOR: 1300 181*78*65	ARRET DE PORTE, PORTE: 1300 181*78*65
5	0431070	ROLLFEDER GS 870 MM LANG 5KG GESANIR	ROLLER SPRING 5KG GESANIR	ROULEAU A TROU 5KG GESANIR
6	0431071	ROLLFEDER GS 870 MM LANG 7KG GESANIR	ROLLER SPRING 7KG GESANIR	ROULEAU A TROU 7KG GESANIR
8	8100909	LAGERBOLZEN LANG D=8X149	BOLT LONG D=8X149	BOULON D=8X149
9	8100868	ROLLFEDERHALTERUNG 1.4301 60*60,5*95	SCROLL SPRING SUPPORT 1.4301 60*60,5*95	SUPPORT POUR RESSORT A CROSSE 1.4301 60*60,5*95

ROLLFEDER / ROLLER SPRING / ROULEAU A TROU

TÜRBREITE / DOOR WIDTH / LARGEUR DE PORTE
1400 MM: 2 X 0431070 + 2 X 0431071



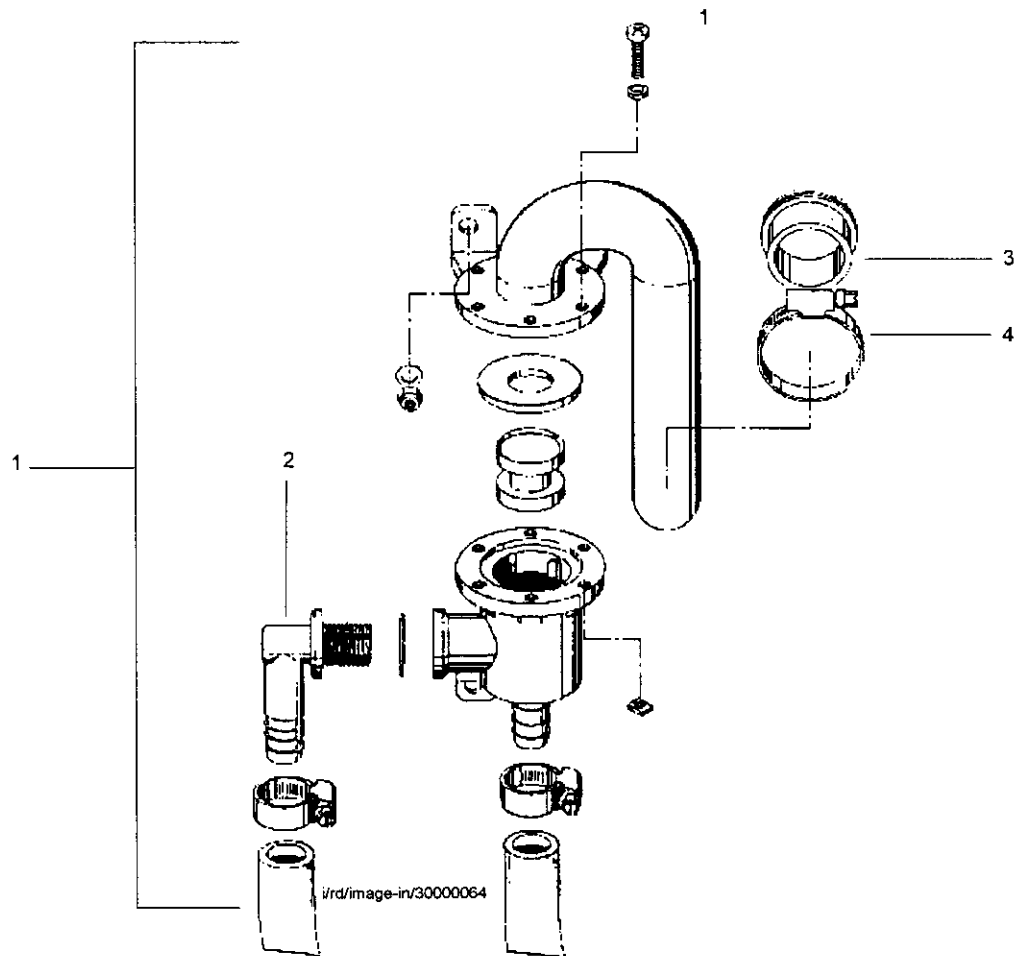
POS. 11.4.1 RÜCKSAUGVERHINDERUNGSVORRICHTUNG



POS. 11.4.1 BACKFLOW PREVENTER DEVICE

POS. 11.4.1 DISPOSITIF ANTI RETOUR

POS.	IDENT.-NR. IDENT.-NO.	BEZEICHNUNG	DESIGNATION	DESIGNATION
1	8001089	RÜCKSAUGEVERH. VORRICHTUNG ÜBERLAUF M. WINKEL KPL.	BACKFLOW PREVENTER DEVICE CPL.	DISPOSITIF ANTI-RETOUR CPL.
2	0620235	DÜSENUNTERSATZ K235	NOZZLE SUPPORT K 235	SUPPORT DE GICLEURS K 235
3	0650010	TUELLE 1532 GUMMI	RUBBER BUSHING	DOUILLE EN CAOUTCHOUC
4	0233037	NORMA-KLEMME 16-27 MM	HOSE CLAMP 16-27 MM	COLLIER DE TUYAU 16-27 MM



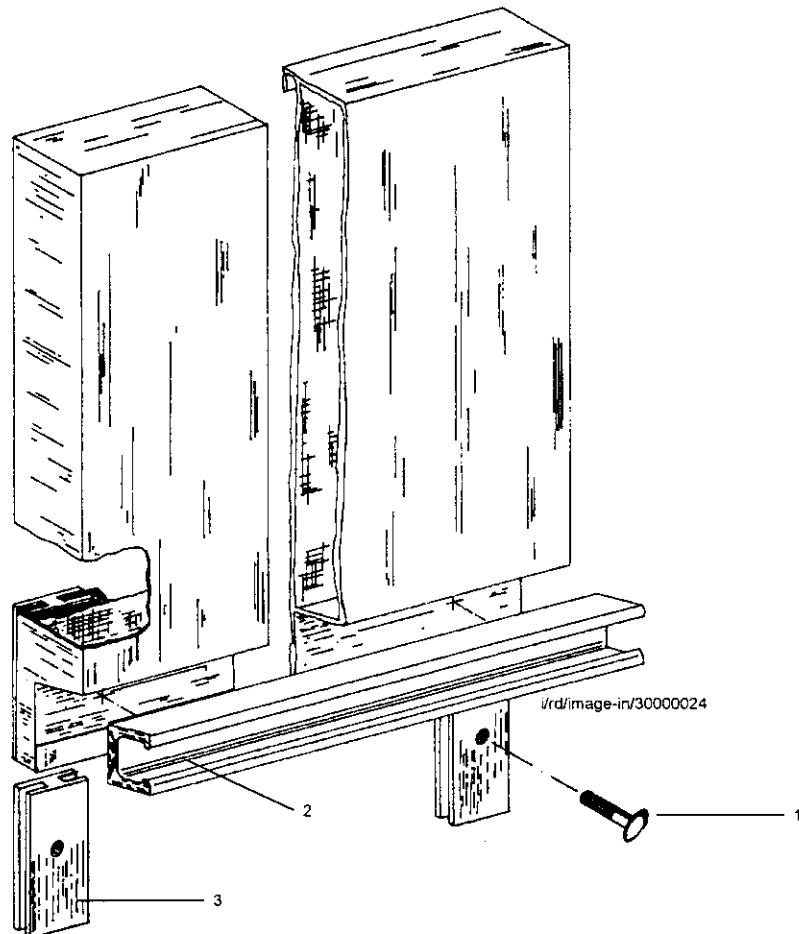
POS. 5.4.1 TÜR



POS. 5.4.1 DOOR

POS. 5.4.1 PORTE

POS.	IDENT.-NR. IDENT.-NO.	BEZEICHNUNG	DESIGNATION	DESIGNATION
1	0325056	FLACHRUNDSCHRAUBE DIN 603 M5X30 MM 1.4301	SAUCER HEAD SCREW DIN 603 M5 X 25 MM 1.4301	BOULON A TETE BOMBEE M5 X 25 MM 1.4301
2	8258544	GRIFBLEISTE TÜR 1400 1.4301M 49X42-1386	DOOR HANDLE PROFIL, DOOR:1400, 1.4301M 49X42-1386	PROFILE DE POIGNEE DE PORTE PORTE:1400, 1.4301M 49X42-1386
3	8132246	TÜRFÜHRUNGSPROFIL 640 LG "S" SCHWARZ	DOOR GUIDE RAIL 640 MM	RAIL DE GUIDAGE DE PORTE 640 MM



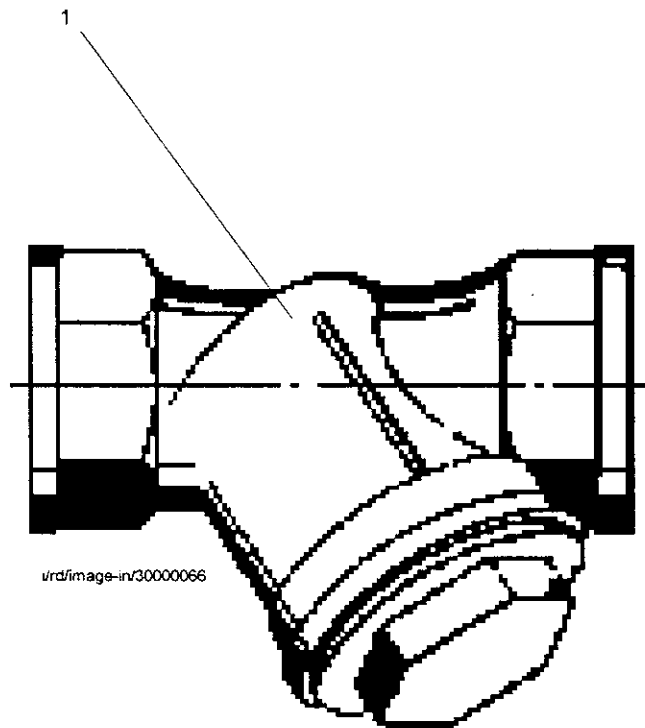
POS. 11.5.1 SCHMUTZFÄNGER



POS. 11.5.1 DIRT TRAP

POS. 11.5.1 COLLECTEUR DE BOUE

POS.	IDENT.-NR. IDENT.-NO.	BEZEICHNUNG	DESIGNATION	DESIGNATION
1	0225008	SCHMUTZFAENGER RG 3/4 ZOLL	DIRT TRAP 3/4" RED BRASS 3/4"	COLLECTEUR DE BOUE LAITON 3/4"



urdfimage-in/30000066

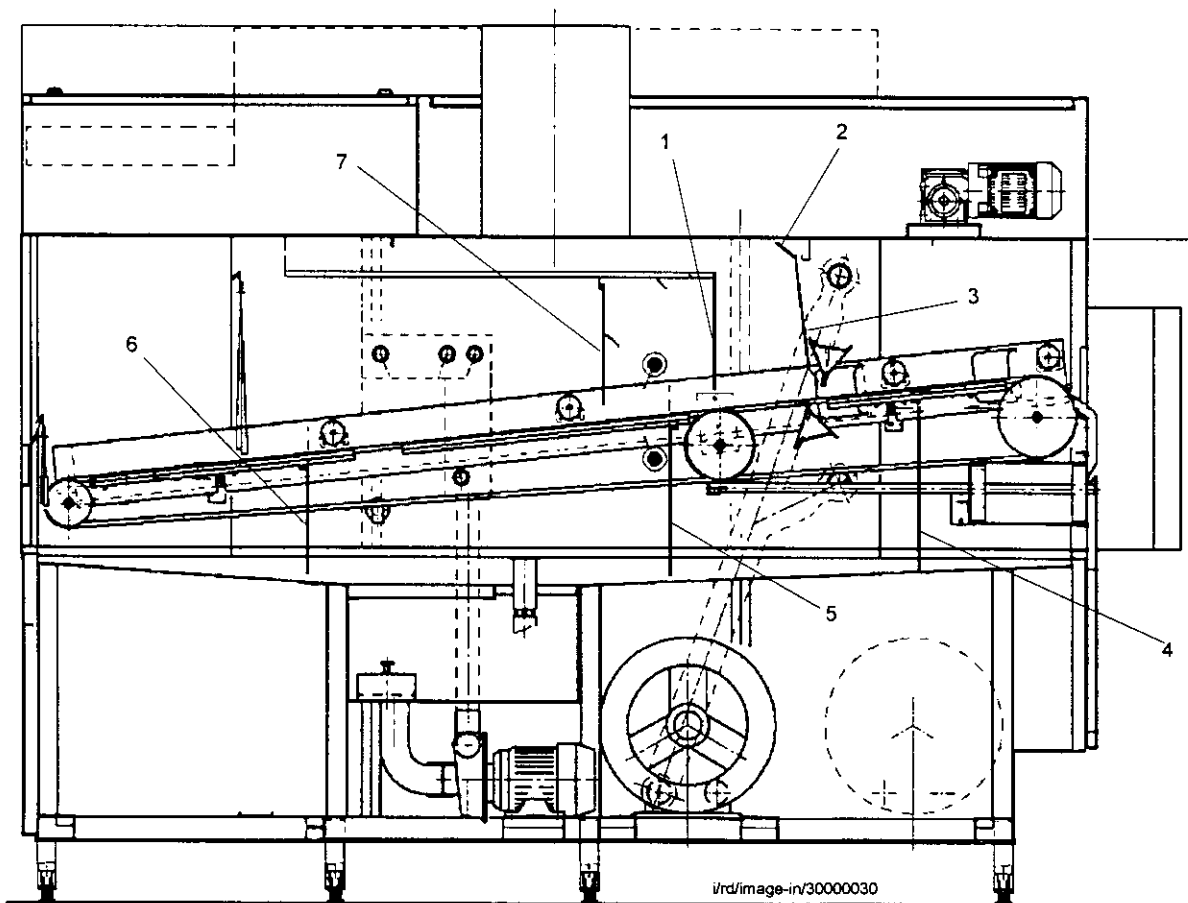
POS. 5.8 SCHOTTBLECH



POS. 5.8 DIVIDER SHEET

POS. 5.8 TOLE DE FERMETURE

POS.	IDENT.-NR. IDENT.-NO.	BEZEICHNUNG	DESIGNATION	DESIGNATION
→ 4	8258678	SCHOTTBLECH 505 X 364,5	DIVIDER SHEET 505 X 364,5	TOLE DE FERMETURE 505 X 364,5
→ 6	8258888	SCHOTTBLECH 548 X 255,5	DIVIDER SHEET 548 X 255,5	TOLE DE FERMETURE 548 X 255,5
→ 5	8258889	SCHOTTBLECH 573 X 405	DIVIDER SHEET 573 X 405	TOLE DE FERMETURE 573 X 405
→ 7	8258891	SCHOTTBLECH 580 X 256,25	DIVIDER SHEET 580 X 256,25	TOLE DE FERMETURE 580 X 256,25
→ 1	8259188	SCHOTTBLECH 585 X 311	DIVIDER SHEET 585 X 311	TOLE DE FERMETURE 585 X 311
→ 3	8259077	SCHOTTBLECH 612 X 141 X 1,25	DIVIDER SHEET 612 X 141 X 1,25	TOLE DE FERMETURE 612X141
→ 2	8259575	SCHOTTBLECH 610 X 129 X 52	DIVIDER SHEET 610 X 129 X 52	TOLE DE FERMETURE 610X129X52



ird/image-in/30000030

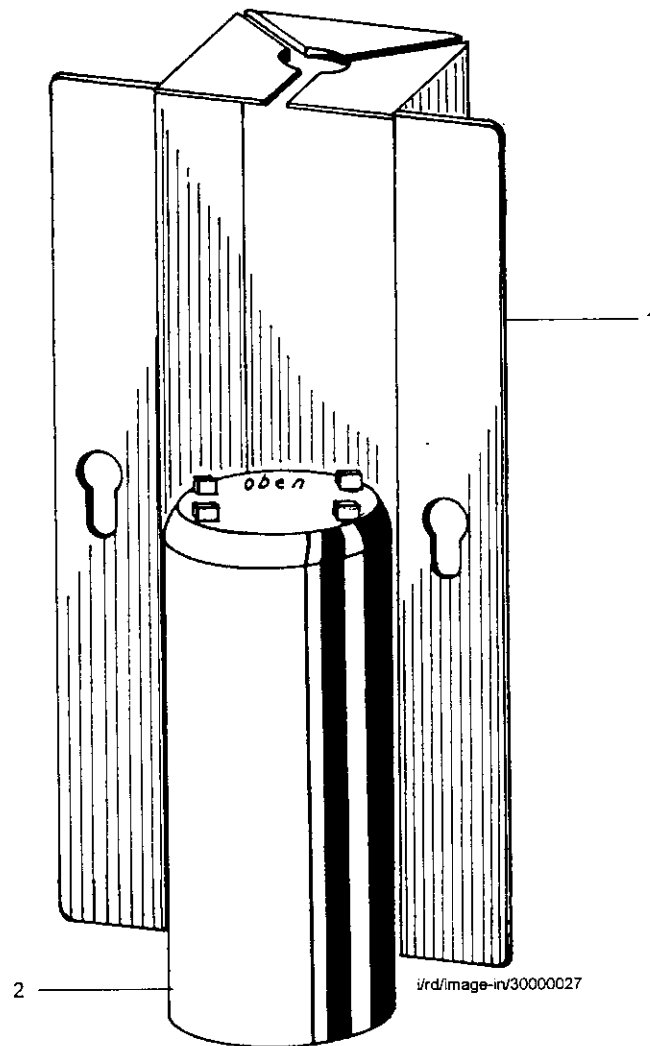
POS. 5.14.3 SCHWIMMERSCHALTER



POS. 5.14.3 FLOATING SWITCH

POS. 5.14.3 FLOTTEUR POUR NIVEAU DE BAC

POS.	IDENT.-NR. IDENT.-NO.	BEZEICHNUNG	DESIGNATION	DESIGNATION
1	0620351	SCHWIMMER K 343	FLOAT, PLASTIC K 343	FLOTTEUR K 343
2	8101276	SCHWIMMERFÜHRUNG 177 X 45 X 44	FLOAT GUIDE 177 X 45 X 44	GUIDAGE POUR FLOTTEUR 177 X 45 X 44



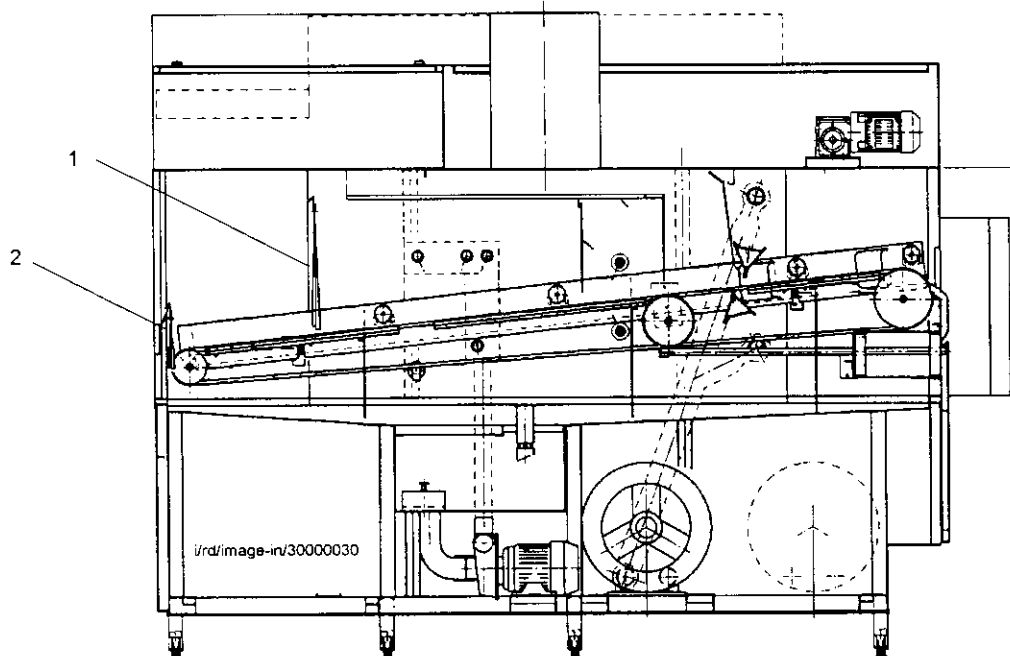
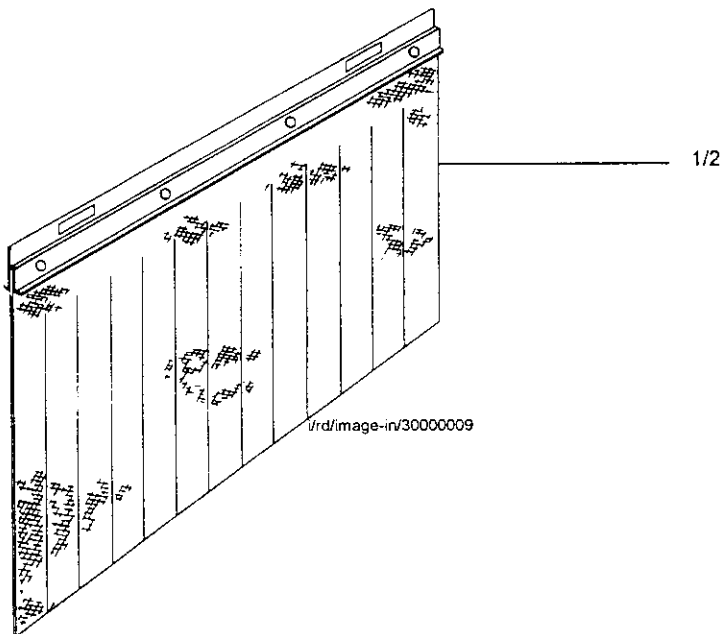
POS. 5.1 SPRITZSCHUTZVORHANG



POS. 5.1 CURTAIN

POS. 5.1 RIDEAU

POS.	IDENT.-NR. IDENT.-NO.	BEZEICHNUNG	DESIGNATION	DESIGNATION
1	8259563	VORHANG KPL. 540 X 395	CURTAIN CPL. 540 X 395	RIDEAU CPL. 540 X 395
2	8259564	VORHANG KPL. 515 X 185	CURTAIN CPL. 515 X 185	RIDEAU CPL. 515 X 185



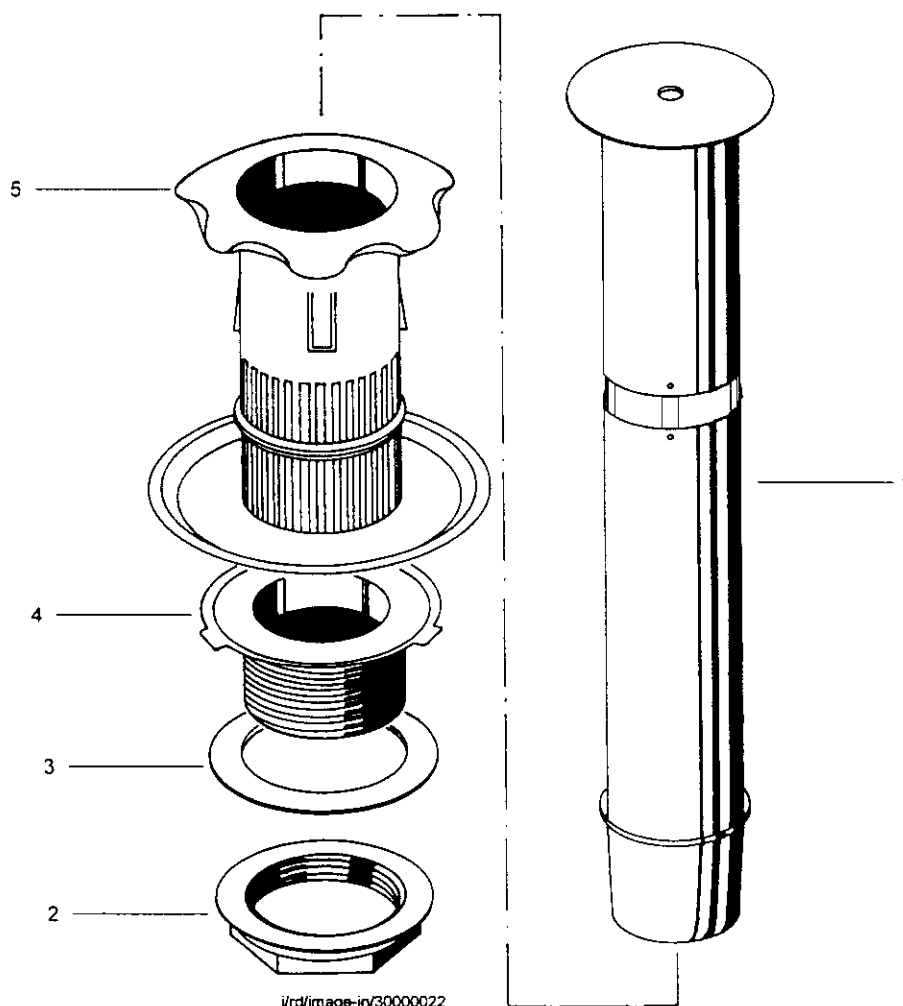
POS. 5.3 ABLAUF



POS. 5.3 DRAIN

POS. 5.3 VIDANGE

POS.	IDENT.-NR. IDENT.-NO.	BEZEICHNUNG	DESIGNATION	DESIGNATION
1	8258585	STANDROHR KOMPL. D=50X1X365	DRAIN PLUG CPL D=50X1X365	BONDE DE TROP PLEIN CPL. D=50X1X365
2	0237008	STANDR.VENT.-MUTTER 9942 2" X 88 MM MS.	NUT. NO. 9942 MS 2" X 88 MM	ECROU NO. 9942 MS 2" X 88 MM
3	0408224	GUMMIDICHTUNG EPDM 78X60X2 MM	RUBBER PACKING 78X60X2MM 78X60X2MM	JOINT EN CAOUTCHOUC 78X60X2MM
4	0237100	ABLAUF G 2" KOMPLETT 434131240	DRAIN 2" CPL. 434131240	VIDANGE 2" CPL. 434131240
5	0620358	SIEB FUER STANDROHR K 363	SIEVE F. DRAIN PLUG K 363	TAMIS POUR TUYAU DE VIDANGE K 363



i/rd/image-inv/30000022

POS. 11.8.2 HEIZSCHLANGE

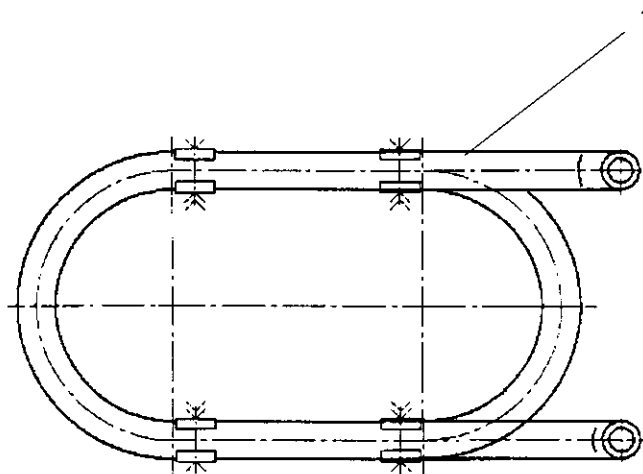


POS. 11.8.2 HEATING COIL

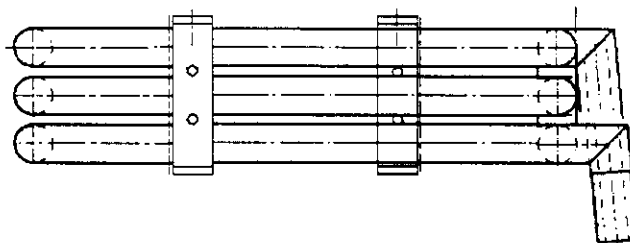
POS. 11.8.2 SERPENTIN DE CHAUFFAGE

POS.	IDENT.-NR. IDENT.-NO.	BEZEICHNUNG	DESIGNATION	DESIGNATION
------	--------------------------	-------------	-------------	-------------

1	8259606	HEIZSCHLANGE 3 WINDG 370 1,4301 95 GRAD GEWI. 3/4"	HEATING COIL 3 BENDS 95° - 3/4"	SERP. DE CHAUFFAGE 3 TOURS 95° - 3/4"
---	---------	---	------------------------------------	--



ird/image-in/30000015



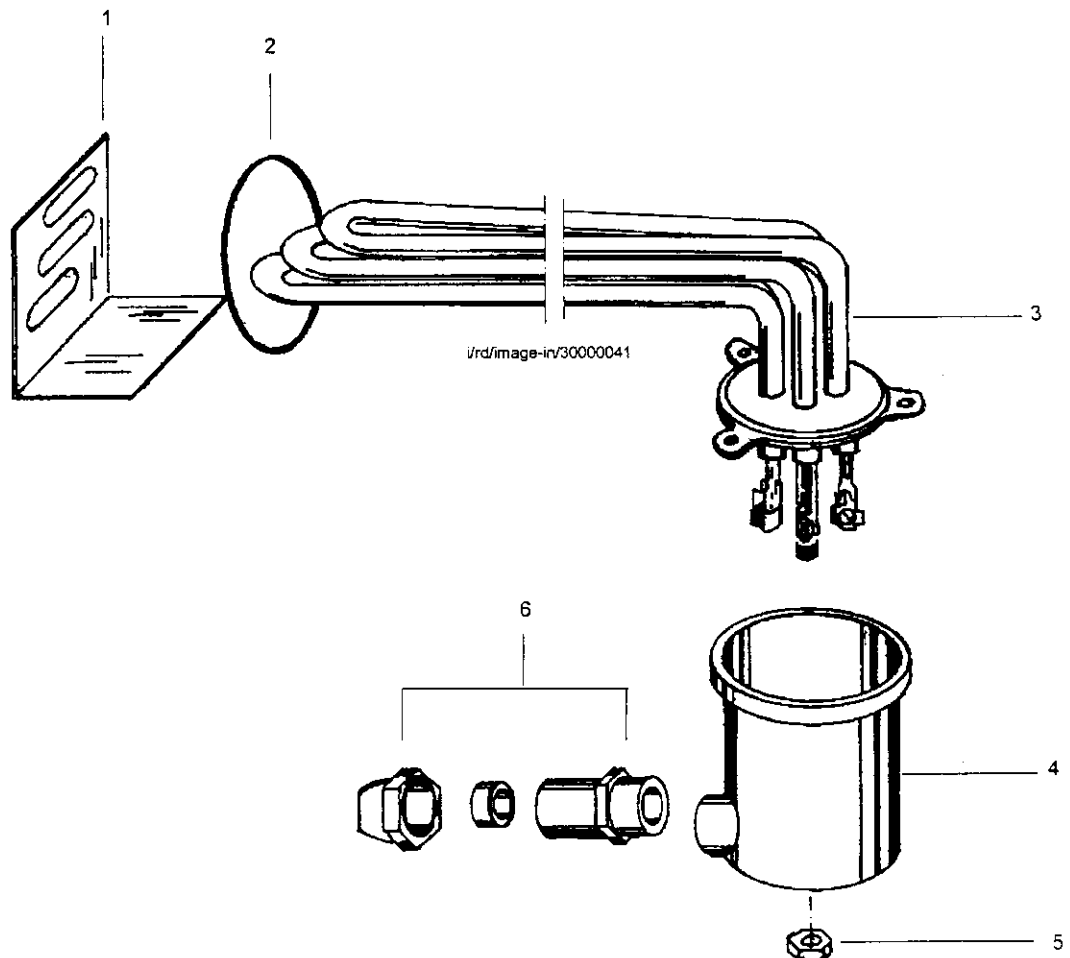
POS. 11.8.1 TANKHEIZUNG



POS. 11.8.1 TANK HEATING

POS. 11.8.1 RESISTANCE DU BAC

POS.	IDENT.-NR. IDENT.-NO.	BEZEICHNUNG	DESIGNATION	DESIGNATION
1	8101245	BEFESTIGUNG TANKHEIZSTAB 60*40*96	FIXING OF TANK HEATING ELEMENT 60*40*96	FIXATION D'ELEMENT DE CHAUFFAGE 60*40*96
2	0401048	O-RING AP540 57X7 MM SHORE 75 GRAD	O-RING AP540 57X7 MM SHORE 75 °	BAGUE 57X7 MM SHORE 75 °
3	0101186	RUNDRÖHRHEIZKÖRPER 11 KW 240V 90 GRAD 1GEL7C541001	HEATING ELEMENT 90 DEG. 11 KW; 240 VOLTS	RESISTANCE TUBULAIRE COUDEE 90 D. 240 V/11 KW
4	0620316	HEIZSTABABDECKUNG K 329	HEATING ELEMENT COVERED K 329	ELEMENT DE CHAUFFAGE RECOUVERT K 329
5	0335008	SKT.-MUTTER M 5 A2 DIN 934	HEXAGON NUT M 5, DIN 934 4301	ECROU A 6 PANS M 5 DIN 934, 4301
6	0162053	VERSCHRAUBUNG SKINTOP ST 16	SCREWING SKINTOP ST 16	VISSAGE SKINTOP ST 16



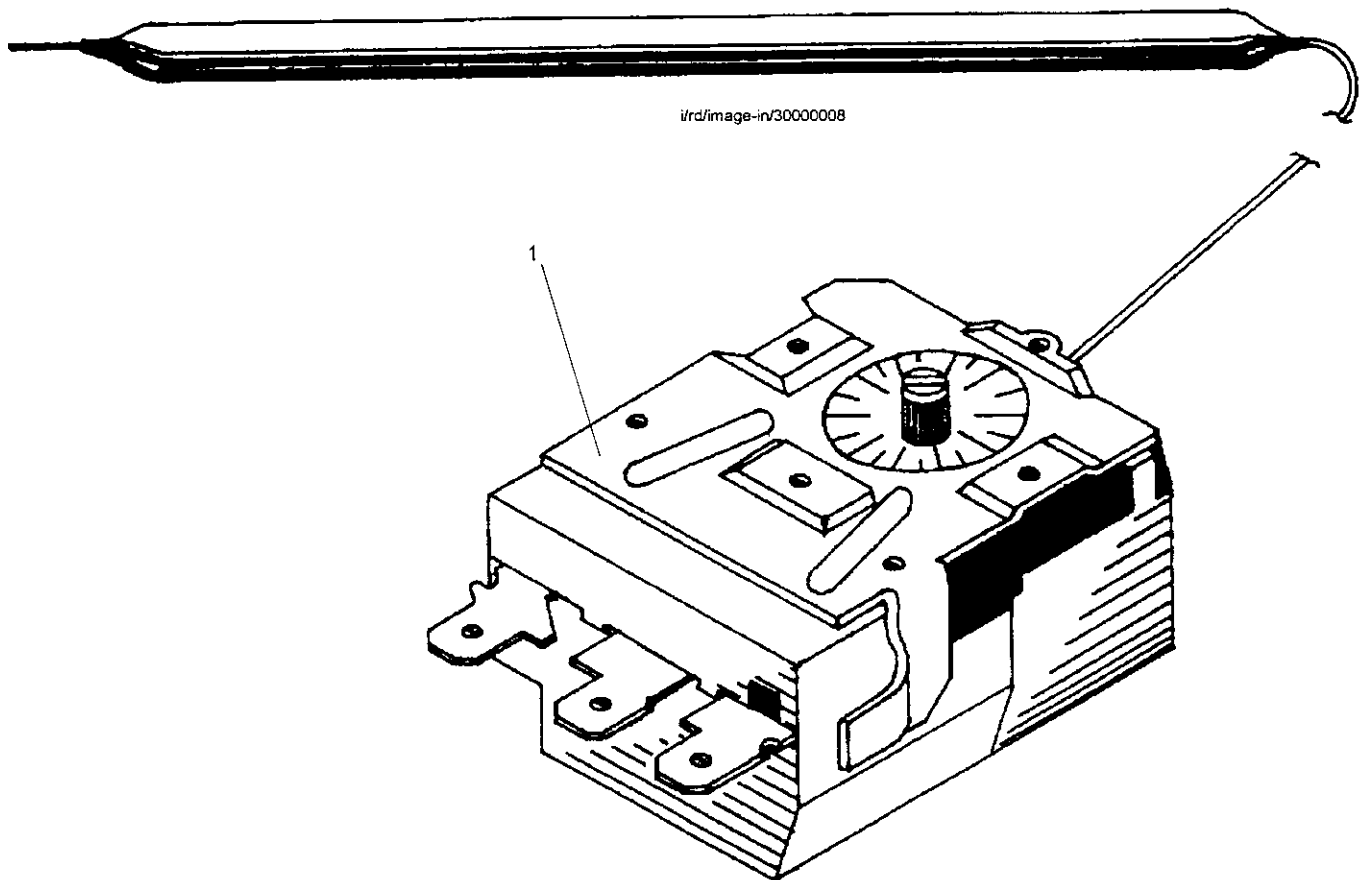
POS.5.5.2 TEMPERATURREGLER



POS. 5.5.2 TEMPERATURE CONTROL

POS. 5.5.2 REGULATEUR DE TEMPERATURE

POS.	IDENT.-NR. IDENT.-NO.	BEZEICHNUNG	DESIGNATION	DESIGNATION
1	0108041	THERMOSTAT TYP 716 RU-1519 KAPILLARROHRLAENGE 3100MM	THERMOSTAT TYP 716 RU-1519 CAPILLARY LENGTH 3100MM	THERMOSTAT TYPE 716 RU-1519 LONGUEUR DU CABLE 3100MM



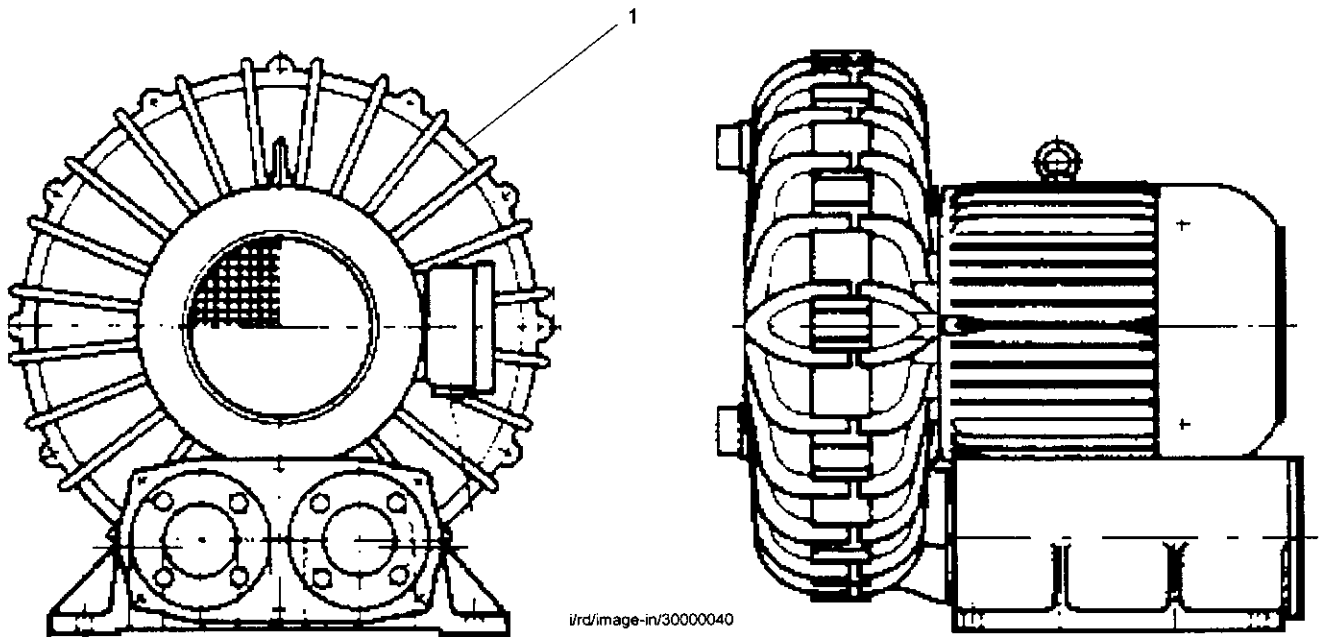
POS. 10.1 TROCKNUNG



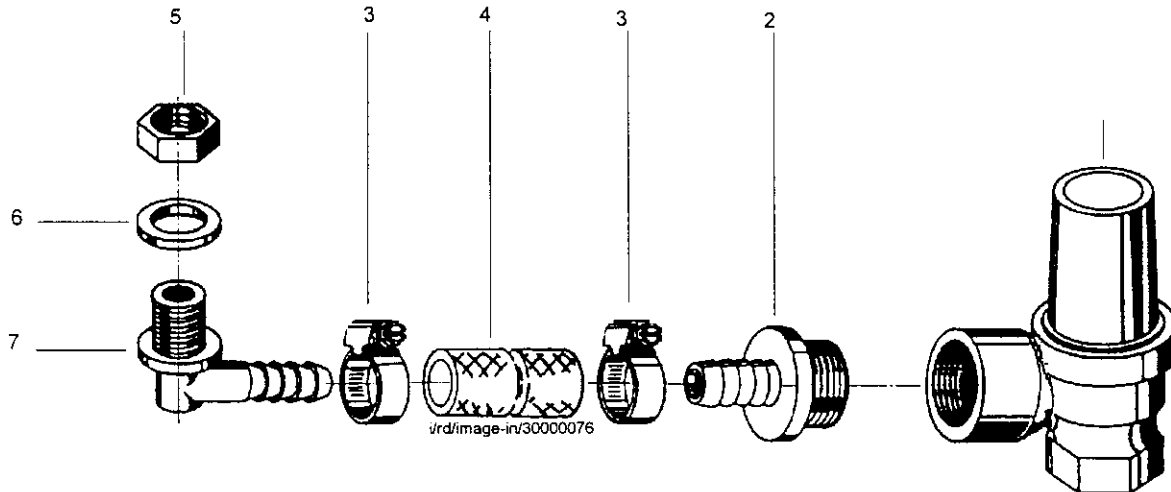
POS. 10.1 DRYING

POS. 10.1 SECHAGE

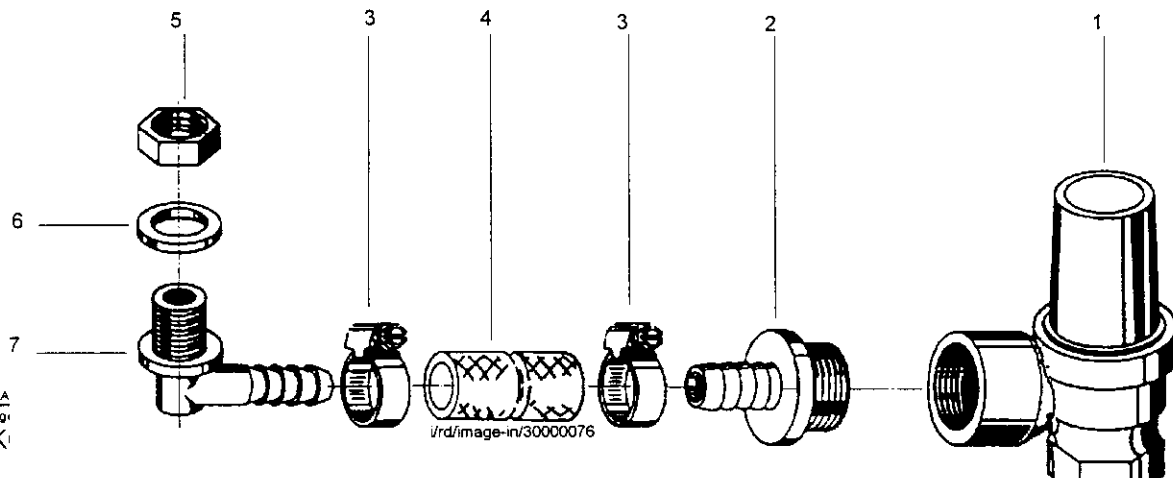
POS.	IDENT.-NR. IDENT.-NO.	BEZEICHNUNG	DESIGNATION	DESIGNATION
1	0550062	SEITENKANALGEBLÄSE 1/01271 SD 72 50 HZ400 V	BLOWER WITH LATERAL CANAL 1/01271 SD 72 50 HZ400 V	VENTILATEUR A CANAL DE SUFFLAGE LATERAL 1/01271 SD 72 50 HZ400 V



1	0232001	SICHERHEITSVENTIL 1/2"	OVER-PRESSURE VALVE 1/2"	SOUPAPE DE SURPRESSION 1/2"
2	0621037	NIPPEL KST. 12/R 1/2"	NIPPLE KST. 12/R 1/2"	NIPPLE KST. 12/R 1/2"
3	0233037	NORMA-KLEMME 1248030020 16-27 MM	HOSE CLAMP MS/4301 20-32	COLLIER DE TUYAU MS/4301 20-32
4	0640012	SCHLAUCH GRAU 1/2" FÜR WASCHMASCHINE	HOSE GREY 1/2" FOR WASHER	TUYAU FLEXIBLE GRIS 1/2" POUR DEGORGEOIR
5	0620162	MUTTER 3/8" K162	HEXAGON NUT HOSTAFORM C 3/8"	ECROU A 6 PANS HOSTAFORM C 3/8"
6	0408003	DICHTRING AFM 34 17 X 24 X 1,5 MM	KLINGERIT PACKING	JOINT KLINGERIT
7	0620235	DÜSENUNTERSATZ GRAU K235	NOZZLE SUPPORT K 235	SUPPORT DE GICLEURS K 235



1	0232002	SICHERHEITSVENTIL 3/4" MS.	OVER-PRESSURE VALVE 3/4" BRASS	SOUPAPE DE SUPRESSION 3/4" LAITON
2	8100444	NIPPEL R=3/4"-D=14 RG/MS BAUGRUPPE	NIPPLE R 3/4" - D = 14	NIPPLE R 3/4" - D = 14
3	0233037	NORMA-KLEMME 1248030020 16-27 MM	HOSE CLAMP MS/4301 20-32	COLLIER DE TUYAU MS/4301 20-32
4	0640012	SCHLAUCH GRAU 1/2" FÜR WASCHMASCHINE	HOSE GREY 1/2" FOR WASHER	TUYAU FLEXIBLE GRIS 1/2" POUR DEGORGEOIR
5	0620162	MUTTER 3/8" K162	HEXAGON NUT HOSTAFORM C 3/8"	ECROU A 6 PANS HOSTAFORM C 3/8"
6	0408003	DICHTRING AFM 34 17 X 24 X 1,5 MM	KLINGERIT PACKING	JOINT KLINGERIT
7	0620235	DÜSENUNTERSATZ GRAU K235	NOZZLE SUPPORT K 235	SUPPORT DE GICLEURS K 235



Datei: BAA
Änderung:
MEIK

3.15
131

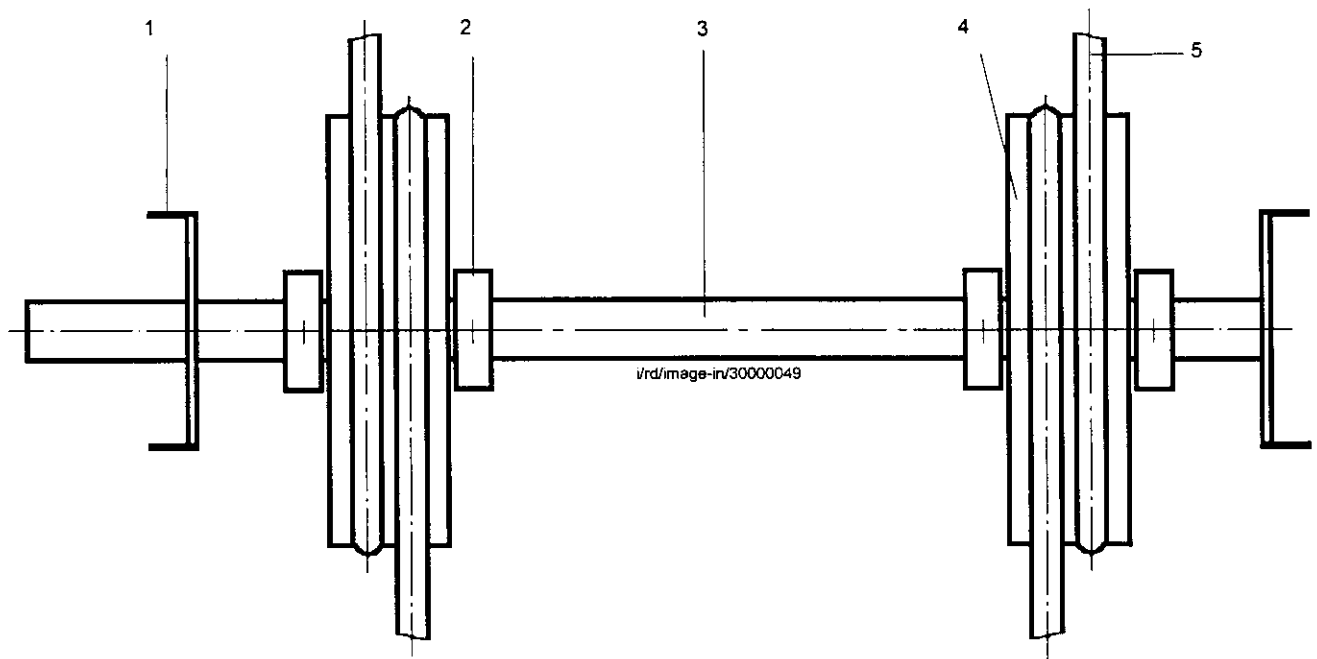
POS. 8.1 UMLENKUNG



POS. 8.1 DEVIATION

POS. 8.1 DEVIATION

POS.	IDENT.-NR. IDENT.-NO.	BEZEICHNUNG	DESIGNATION	DESIGNATION
1	8258684	HALTERUNG KOMPLETT U80*14*125	SUPPORT CPL. U80*14*125	SUPPORT CPL. U80*14*125
2	8230891	DISTANZ - EINBAUFERTIG D=30/20*13	DISTANCE D=30/20*13	DISTANCE D=30/20*13
3	8258685	WELLE D=20*410	SHAFT D=20*410	ARBRE D=20*410
4	8258688	RR-SCHEIBE HOSTAF. C D=145*35	DISK HOSTAF. C D=145*35	DISQUE HOSTAF. C D=145*35
5	0440011	RUNDRIEMEN 10 MM POLYCORD MIT ZUGTRAEGER	ROUND BELT 10 MM POLYCORD	POLYCORDES 10 MM AVEC SUPPORT DE TENSION



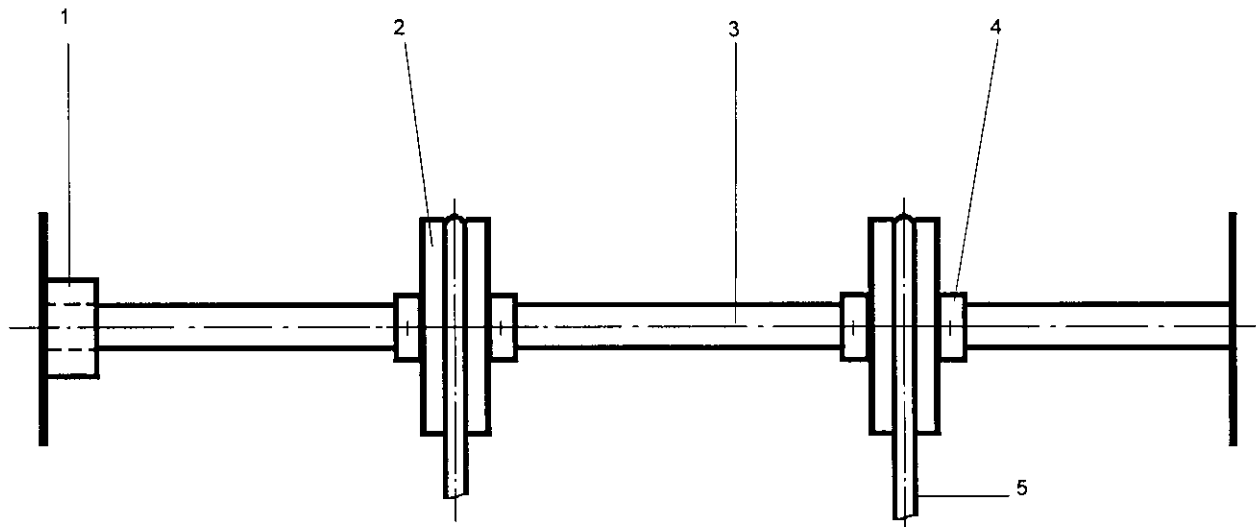
POS. 8.2 UMLENKUNG



POS. 8.2 DEVIATION

POS. 8.2 DEVIATION

POS.	IDENT.-NR. IDENT.-NO.	BEZEICHNUNG	DESIGNATION	DESIGNATION
1	8259191	LAGER 100*45*25	BEARING 100*45*25	PALIER 100*45*25
2	8231482	UMLENKRAD NR.11 RD=10 "S" SCHWARZ D=100/20*30	ROUE DE DEVIATION NR.11 RD=10 "S" BLACK D=100/20*30	GUIDE WHEEL NR.11 RD=10 "S" NOIRE D=100/20*30
3	8258665	WELLE D=20*555	SHAFT D=20*555	ARBRE D=20*555
4	8230891	DISTANZ - EINBAUFERTIG D=30/20*13	DISTANCE D=30/20*13	DISTANCE D=30/20*13
5	0440011	RUNDRIEMEN 10 MM POLYCORD MIT ZUGTRAEGER	ROUND BELT 10 MM POLYCORD	POLYCORDES 10 MM AVEC SUPPORT DE TENSION



urd/image-in/30000046

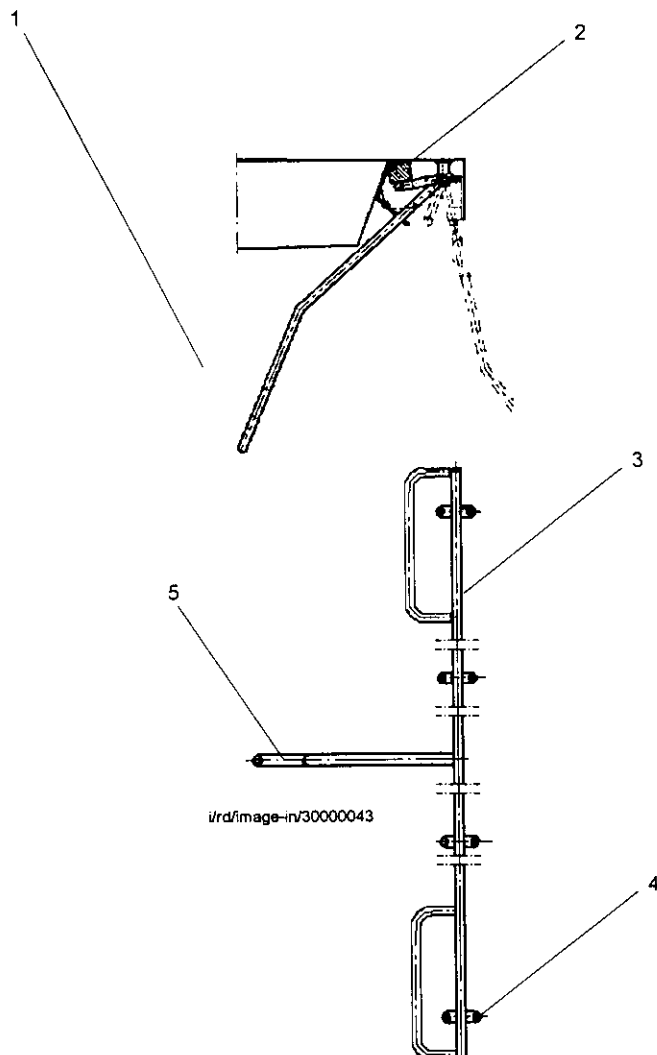
POS. 5.11 VERSCHLUSS



POS. 5.11 FASTENER

POS. 5.11 FERMETURE

POS.	IDENT.-NR. IDENT.-NO.	BEZEICHNUNG	DESIGNATION	DESIGNATION
1	8259175	VERSCHLUß KOMPLETT 700*45	FASTENER CPL. 700*45	FERMETURE CPL. 700*45
2	8259176	KLOTZ PPH 200*20*20	BLOCK PPH 200*20*20	BLOC PPH 200*20*20
3	8259178	HEBEL 700*45	LEVER 700*45	LEVIER 700*45
4	0175000	ISO-SOCKELSCHELLE NR. 2136082 2960/6-8	ISO CLIP NO. 2136082 2960/6-8	BRIDE ISO NO. 2136082 2960/6-8
5	8259075	GRIFF D=8*332	GRIP D=8*332	POIGNEE D=8*332



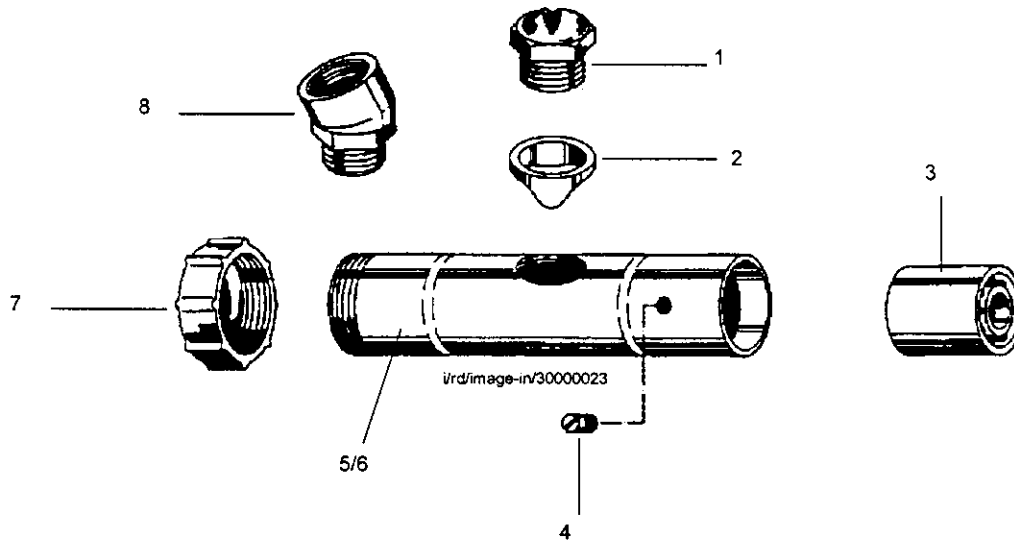
POS. 2.1 WASCHSYSTEM



POS. 2.1 WASH SYSTEM

POS. 2.1 SYSTEME DE LAVAGE

POS.	IDENT.-NR. IDENT.-NO.	BEZEICHNUNG	DESIGNATION	DESIGNATION
1	0620207	SCHLITZDUESE K106/7	LENS SLIT NOZZLE K106/7, 4,7MM,GREY,MAIN WASH ZONE	GICLEUR A JET LENTI- CULAIRE K 106/7,4,7 MM
2	0620161	AUSGLEICHSRING K161	LEVELLING RING K 161	BAGUE COMPENSATRICE K 161
3	0621016	LAUFROLLE ALS DROSSEL D30 X D10,2 X 16	THROTTLE D30 X D10,2 X 16	REDUCTEUR D30 X D10,2 X 16
4	0321015	SCHAFTSCHRAUBE DIN 427	SCREW M 6X15,DIN 427, M6 X 15 MM W.-NR. 1.4301	VIS M 6X15,DIN 427,4301 4301
5	8258576	WASCHROHR OBEN D=33,7*2*450	UPPER WASH ARM D=33,7*2*450	BRAS DE LAVAGE SUPERIEURE D=33,7*2*450
6	8258577	WASCHROHR UNTEN D=33,7*2*510	LOWER WASH ARM D=33,7*2*510	BRAS DE LAVAGE INFERIEURE D=33,7*2*510
7	0620127	VERSCHLUSSKAPPE 1" K127	CLOSING CAP K 127	CAPUCHON K 127
8	0620277	WINKELADAPTER K277	ADAPTER FOR NOZZLES K 277	ADAPTEUR P. GICLEUR K 277



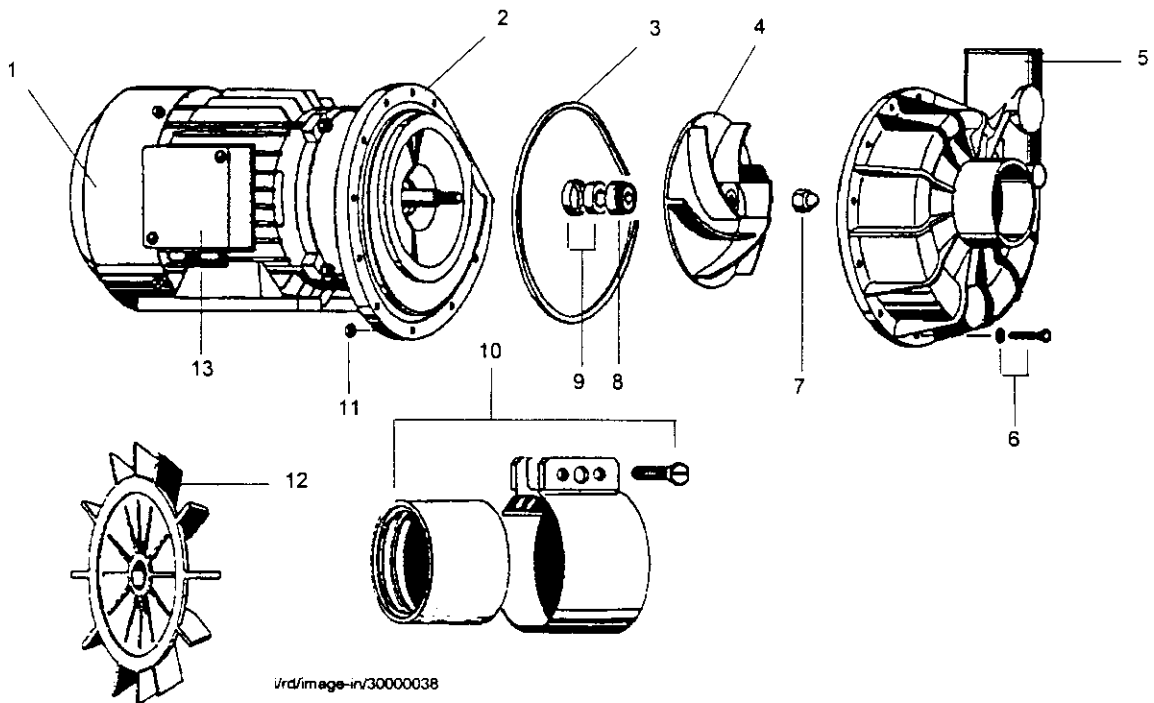
POS. 1.1 WASCHPUMPE



POS. 1.1 WASH PUMP

POS. 1.1 POMPE DE LAVAGE

POS.	IDENT.-NR. IDENT.-NO.	BEZEICHNUNG	DESIGNATION	DESIGNATION
1	0501131	PUMPE 1241-1,1KW 230/400V 50HZ	PUMP 1241-1,1KW 220/380V 50HZ	POMPE 1241-1,1KW 230/400V 50HZ
2	0501109	PUMPENDECKEL OHNE LAGER- SCHILD FUER PUMPE 2KW	PUMP LID FOR PUMP 2 KW	COUVERCLE DE POMPE POUR POMPE 2 KW
3	0501101	PUMPENGEHÄUSEDICHTUNG OR1015810 F.PU. 0,75/2 KW	PACKING FOR PUMP HOUSING	JOINT POUR CORPS DE POMPS
4	0501132	LAUFRAD F.PUMPE 1241 1,1KW 0501131 F.1205/60HZ	IMPELLER F. PUMP 1241	TURBINE DE POMPE 1.1 KW
5	0501097	PUMPENGEHAEUSE 1204303 KST. FÜR PUMPE 2 KW	PUMP HOUSING 2 KW KST FIR 120 4303	CORPS DE POMPE 2 KW KST FIR 120 4303
6	0303015	SKT.-SCHRAUBE M 4X25 MS VERN. DIN 933	HEXAGON SCREW M 4X25 DIN 558	VIS A SIX PANS M 4X25 DIN 558
7	0336005	HUTMUTTERN MS-VERN. DIN 1587 M 8	CAP NUT M 8 DIN 1587	ECROU CHAPEAU M 8 DIN 1587
8	0501160	GLEITRINGDICHTUNG F.1276	SLIDING SEAL 122 414	JOINT AXIAL 122 414
9	0501093	GEGENRING+TOPFMANSCHETTE	COUNTER RING	BAGUE CONTRE-APPUI
10	0296002	VERBINDER CV 50 MM	CV-BONDER; 50 MM	RACCORD CV 50 MM
11	0335005	SKT.-MUTTER M 4 A2 DIN 934	HEXAGON NUT M 4 DIN 934	ECROU A SIX PANS M 4 DIN 934
12	0501122	LUEFTERFLUEGEL	FAN BLADE	AILE DE VENTILATION POUR
13	0501102	KLEMMKASTENDECKEL 0,9/2KW 1483090/088 M.SCHR.U.DICH	TERMINAL BOX LID WITH SCREWS AND PACKING	COUVERCLE DE BOITE A BORNE AVEC VIS ET JOINT



ird/image-in/30000038

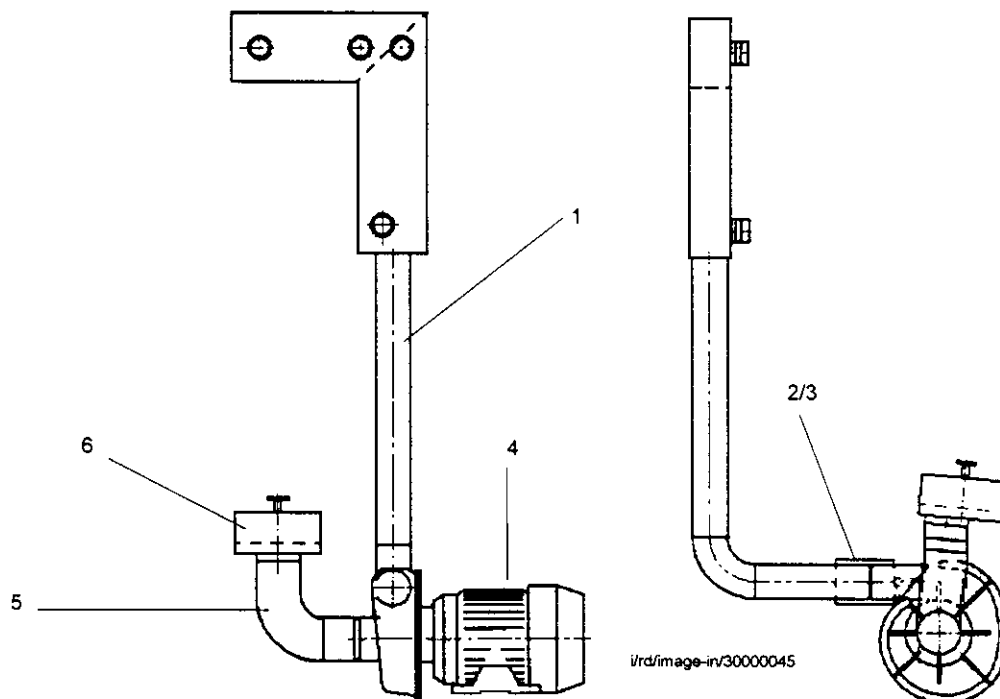
POS. 2.3 WASCHSYSTEM - L-R



POS. 2.3 WASH SYSTEM - L-R

POS. 2.3 SYSTEME DE LAVAGE - G-D

POS.	IDENT.-NR. IDENT.-NO.	BEZEICHNUNG	DESIGNATION	DESIGNATION
1	8260117	VERTEILERKASTEN KOMPL. M. ROHR L-R	DISTRIBUTION BOX CPL. WITH PIPE	BOITE DE COLONNE MONTANTE CPL. AVEC TUYAU
2	0296002	VERBINDER CV 50 MM	CV-BONDER; 50 MM	RACCORD CV 50 MM
3	8000471	RING, VERSTÄRKUNGS- 1.4301 DRM56,2*2-20	REINFORCEMENT RING 1.4301 DRM56,2*2-20	BAGUE DE RENFORT 1.4301 DRM56,2*2-20
4	0501131	PUMPE 1241 SUL 1,1KW 230/400V 50HZ	CIRCULATING PUMP 1241 1,1 KW 220/380 V 50 HZ	POMPE 1,1 220/380 V 50 C.
5	8260115	PUMPENANSAUGSTUTZEN FÜR L-R °63*189*140	SUCTION PORT °63*189*140	MANCHON D'ASPIRATION °63*189*140
6	8001109	PUMPENSIEB MIT RING BAUGRUPPE 2 TEILE	PUMP SIEVE WITH RING	FILTRE POUR POMPE AVEC BAGUE



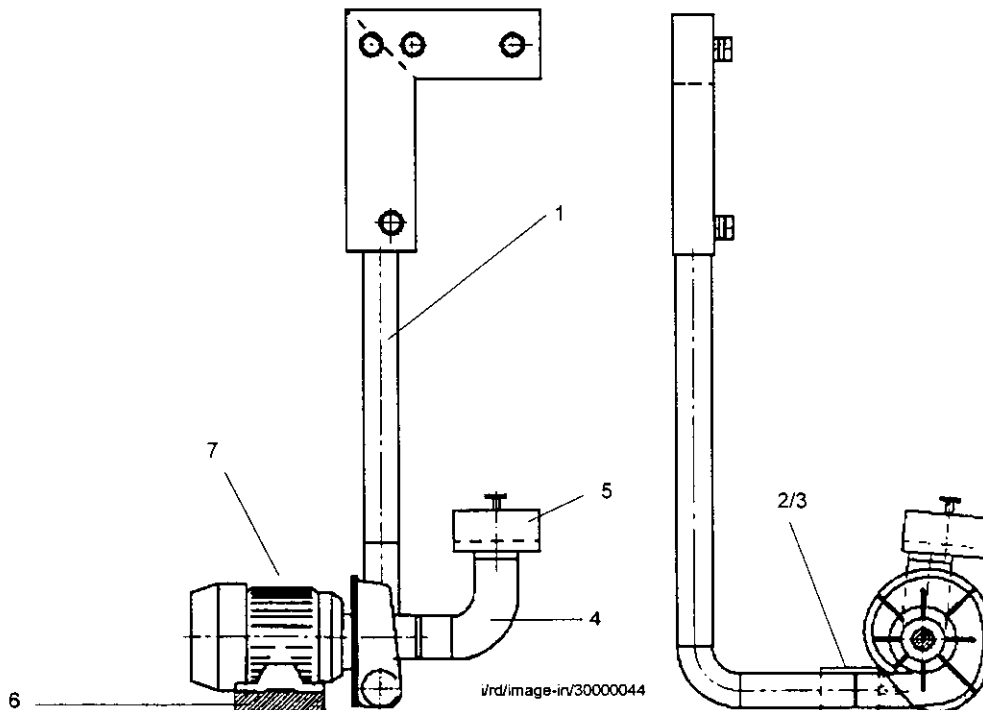
POS. 2.2 WASCHSYSTEM - R-L



POS. 2.2 WASH SYSTEM - R-L

POS. 2.2 SYSTEME DE LAVAGE - D-G

POS.	IDENT.-NR. IDENT.-NO.	BEZEICHNUNG	DESIGNATION	DESIGNATION
1	8260118	VERTEILERKASTEN KOMPL. M. ROHR R-L	DISTRIBUTION BOX CPL. WITH PIPE	BOITE DE COLONNE MONTANTE CPL. AVEC TUYAU
2	0296002	VERBINDER CV 50 MM	CV-BONDER; 50 MM	RACCORD CV 50 MM
3	8000471	RING, VERSTÄRKUNGS- 1.4301 DRM56,2*2-20	REINFORCEMENT RING 1.4301 DRM56,2*2-20	BAGUE DE RENFORT 1.4301 DRM56,2*2-20
4	8260116	PUMPENANSAUGSTUTZEN FÜR R-L °63*159*140	SUCTION PORT °63*159*140	MANCHON D'ASPIRATION °63*159*140
5	8001109	PUMPENSIEB MIT RING BAUGRUPPE 2 TEILE	PUMP SIEVE WITH RING	FILTRE POUR POMPE AVEC BAGUE
6	8260114	DISTANZKLOTZ PPH 160*130*30	DISTANCE BLOCK PPH 160*130*30	DISTANCE BLOC PPH 160*130*30
7	0501131	PUMPE 1241 SUL 1,1KW 230/400V 50HZ	CIRCULATING PUMP 1241 1,1 KW 220/380 V 50 HZ	POMPE 1,1 220/380 V 50 C.



POS. 5.7 ZWISCHENSTAPELUNG



POS. 5.7 INTERMEDIATE STACKING

POS. 5.7 EMPILAGE INTERMEDIAIRE

POS.	IDENT.-NR. IDENT.-NO.	BEZEICHNUNG	DESIGNATION	DESIGNATION
1	8258670	WELLE D=20*836	SHAFT D=20*836	ARBRE D=20*836
2	8254818	LAGERPLATTE ZWISCHENSTAP. WERKST."S" 120*53,5*30	PLATE FOR BEARING INTERMEDIATE STACKING	PLAQUE A PALIER POUR EMPILAGE INTERMEDIAIRE
3	0431079	ROLLFEDER FÜR 50N 080192 5-4 1220 MM LANG	SCROLL SPRING FOR 50N 080192 5-4 1220 MM LONG	ROULEAU A TROU POUR 50N 080192 5-4 1220 MM LONG.

