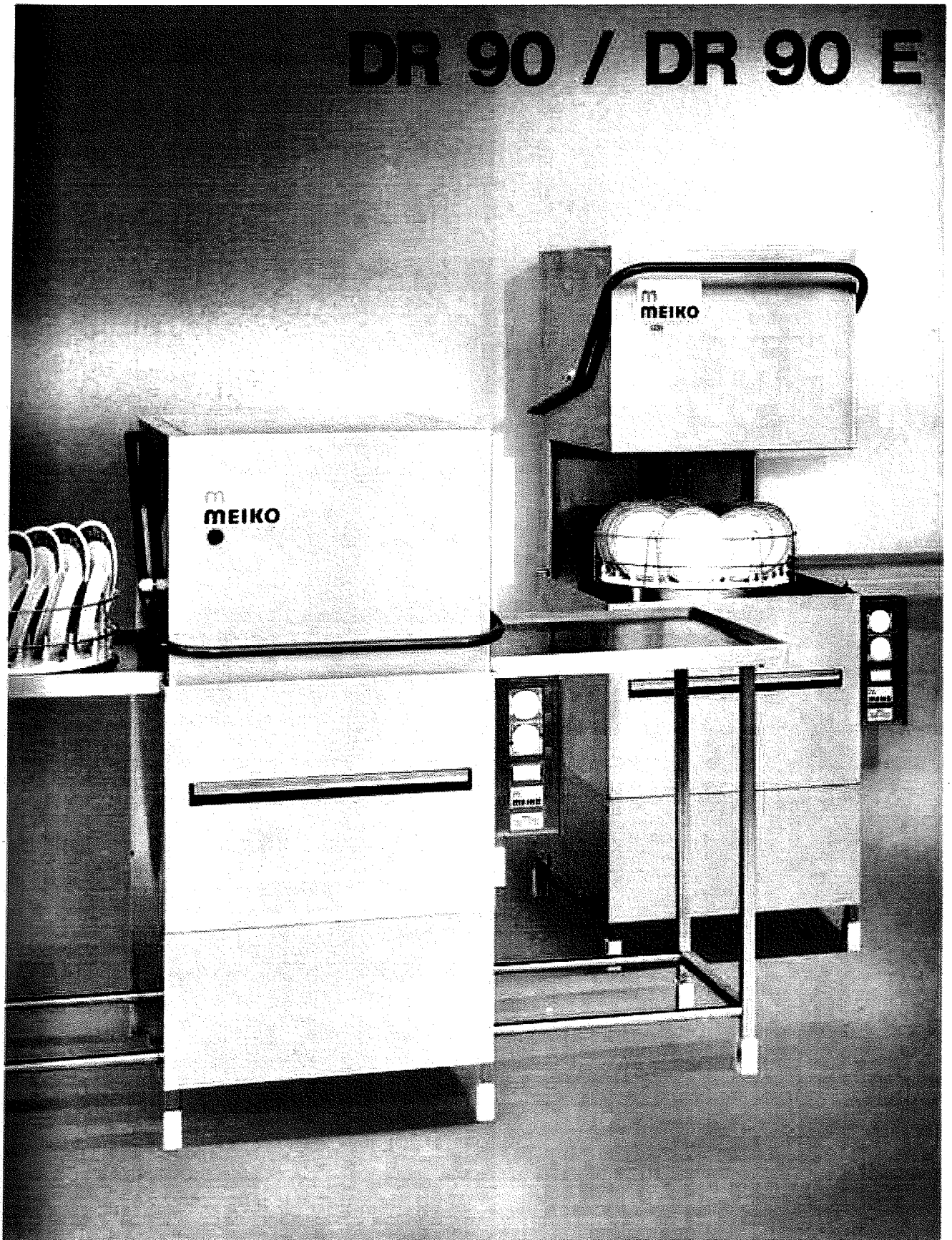


MEIKO

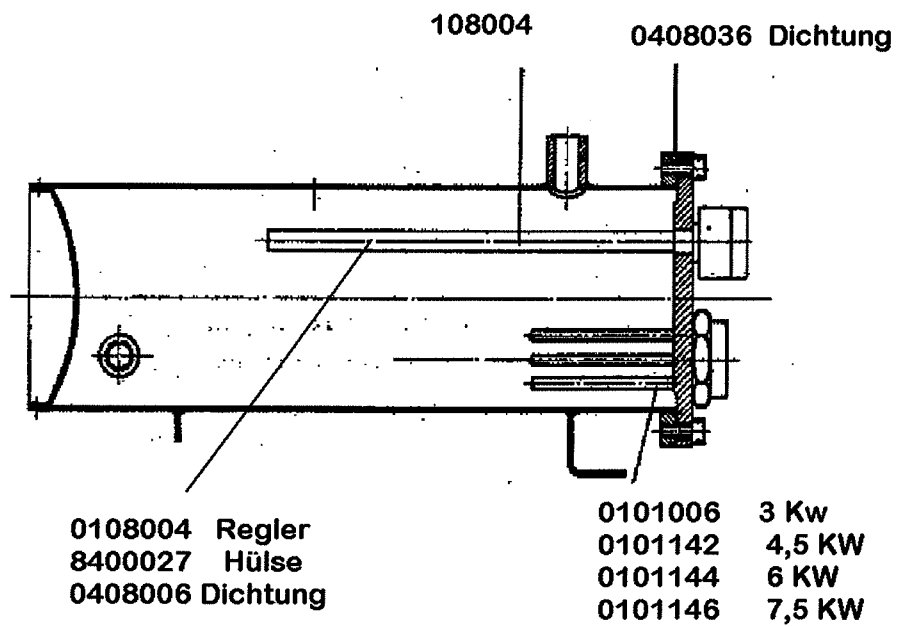
GESCHIRRSPÜLMASCHINEN

DR 90 / DR 90 E



Einbauboiler

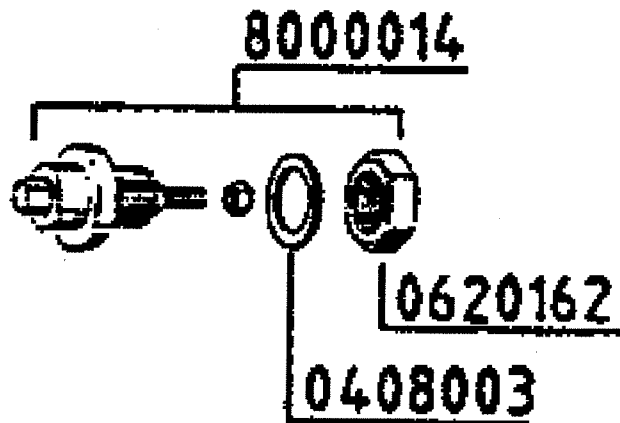
Boiler Kpl. 12 KW 8400263 + 8003661 + 8004091 Konsole



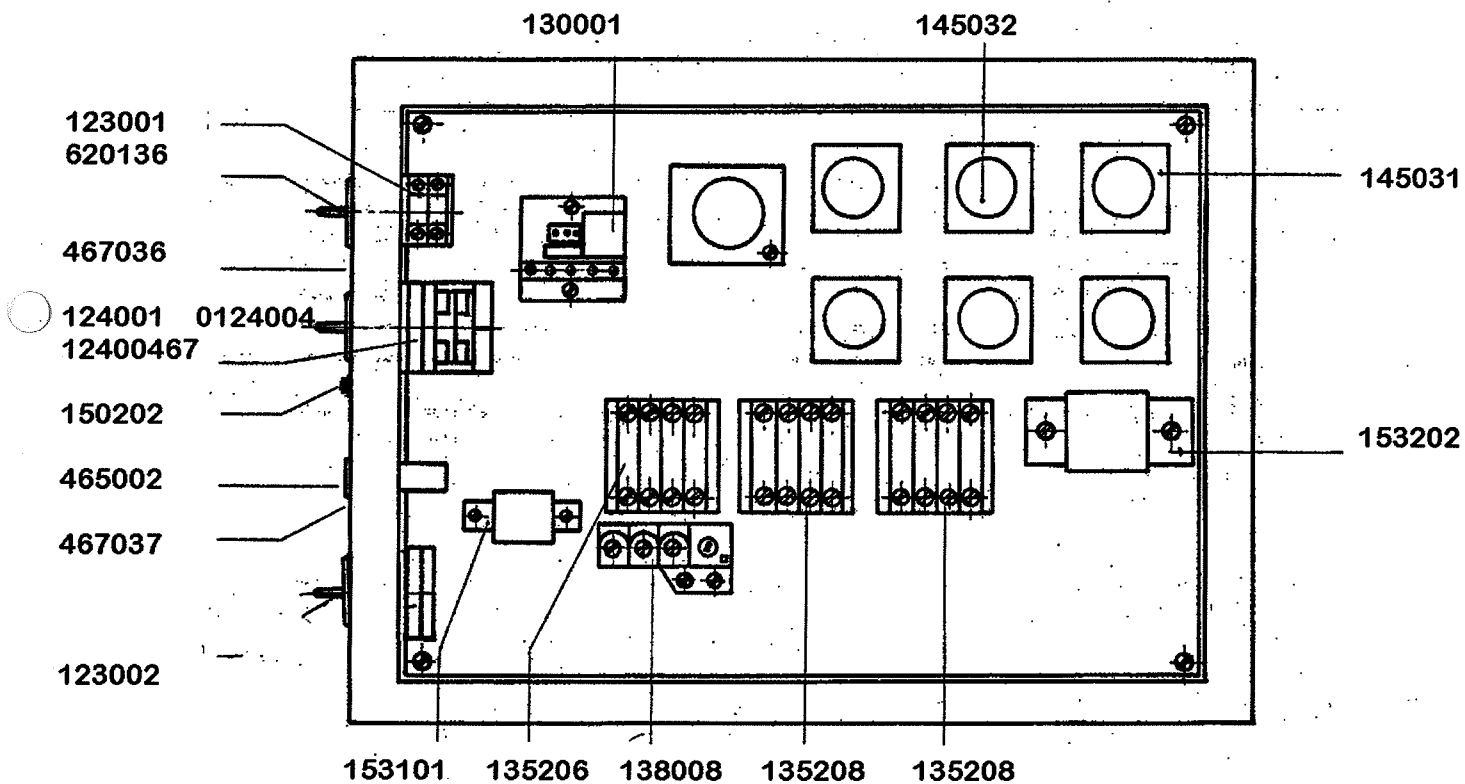
8400056 Kappe

POS. 18.0 ZUBEHÖR**POS. 18.0 ACCESSORIES****POS. 18.0 ACCESSOIRES**BTEA 1/18_8
22.06.1989 RT/PBE

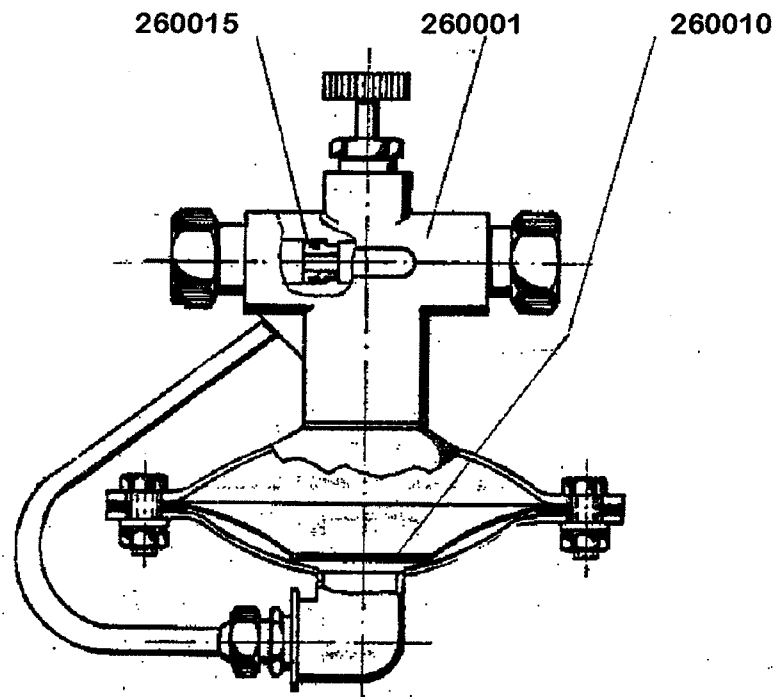
TEILE- NUMMER	BENENNUNG	DESIGNATION	DESIGNATION
POS. 18.8	FÜHLER FÜR NIVEAUREGLER	PROBE FOR WATER LEVEL CONTROL	SONDE POUR REGULATEUR DE NIVEAU
8000014	MESSELEKTRODE KPL. MIT MUTTER UND DICHTUNG	PROBE COMPL. WITH NUT AND PACKING	SONDE COMPLETE AVEC ECROU ET JOINT
0408003	DICHTRING KLINGERIT 17 X 24 X 2 MM	KLINGERIT PACKING	JOINT KLINGERIT
0620162	MUTTER 3/8" K162 C 3/8"	HEXAGON NUT HOSTAFORM C 3/8"	ECROU 6 PANS HOSTAFORM
0130001	Niveauplatine MK		



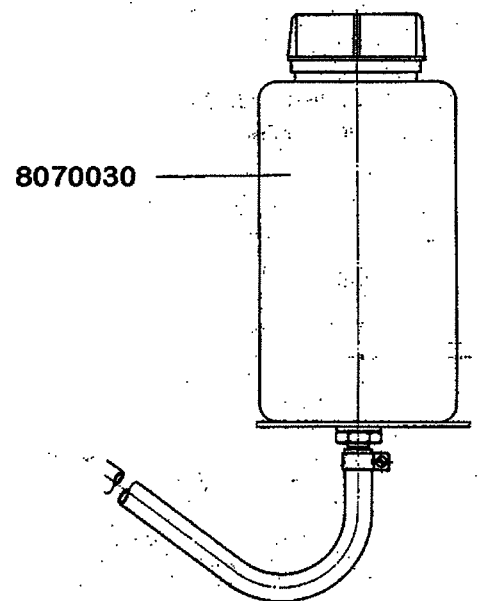
Elektroinstallation

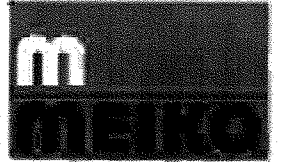


Klarspüldosiergerät



8070030 Netzmittelvorratsbehälter komplett
8700009 Umbau N6

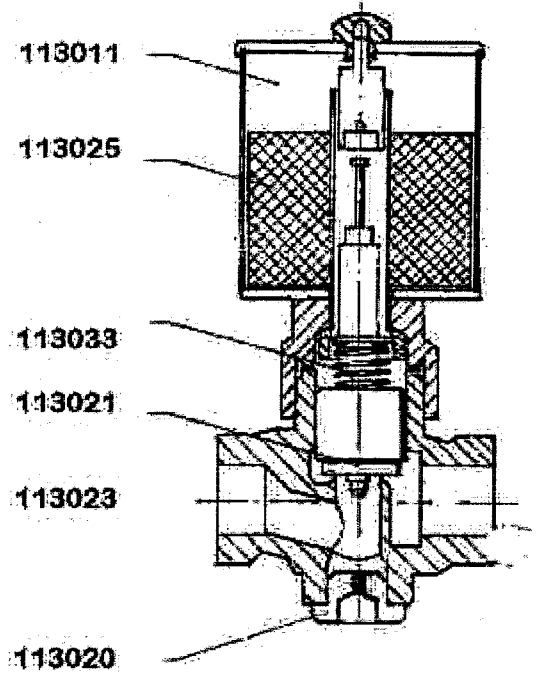
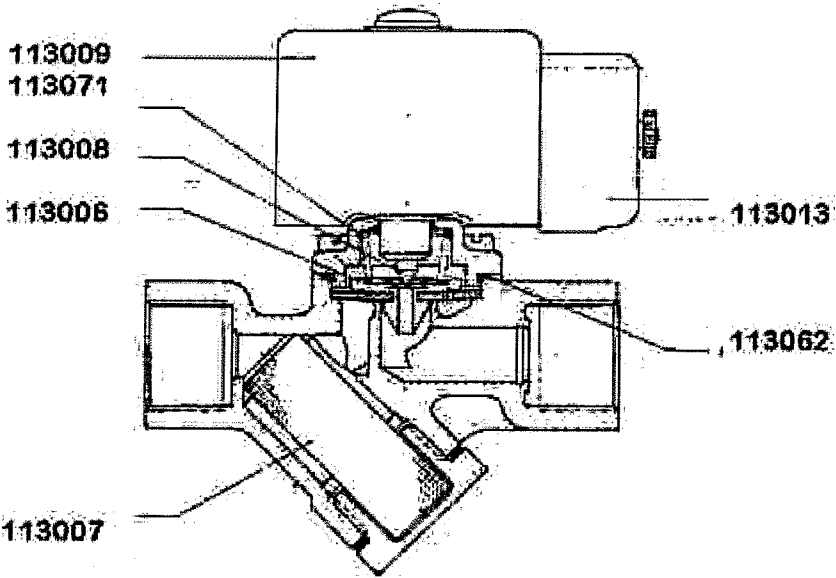




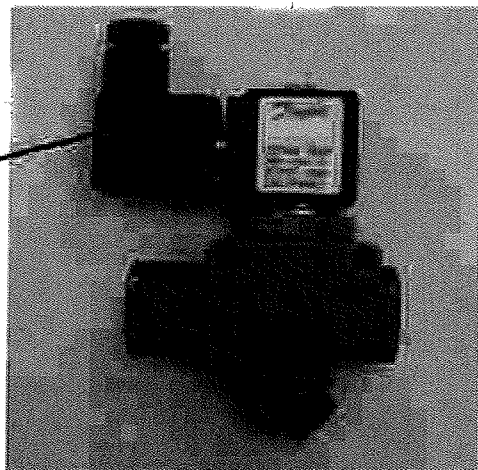
Ersatzteilliste Geschirrspülmaschinen Typ DR 90/DV 111

gültig ab 1.1.79

Magnetventil



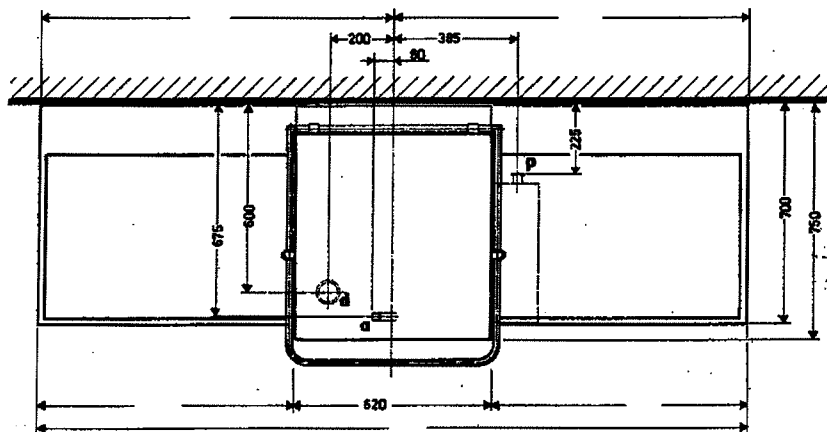
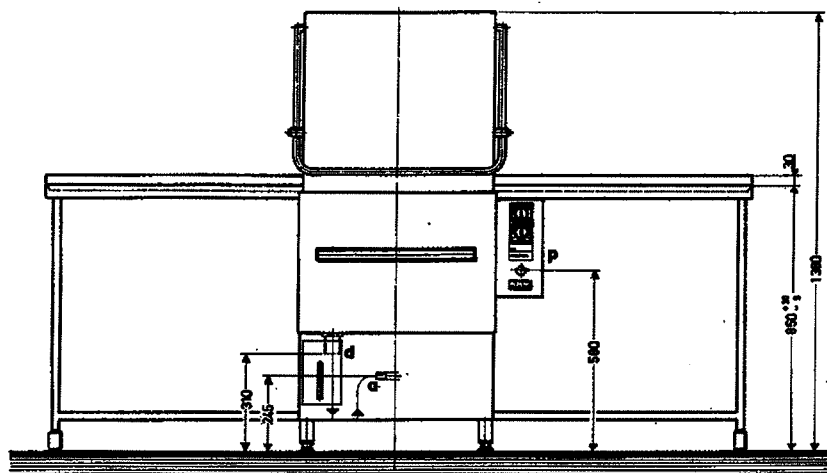
0113096



Technische Daten: DR 90; DR 90E



Maschinen - und Apparatebau
76 Offenburg · Englerstraße 3
Postf. 720 · Tel. (0781) + 5081



Anschlüsse sind Toleranzen unterworfen.

Änderungen im Zuge der Weiterentwicklung vorbehalten.

Anschlüsse:

a = Frischwasseranschluß R ¾"

d = Ablauf R 1½"

p = Elektrischer Gesamtanschluß,
Drehstrom 380 V

Programmablauf:

Stufenlos zeiteinstellbarer Programm-
schalter,
Waschzeit 10 – 80 Sek.; Abtropf-
pause 3 Sek.;
Frischwassernachspülung 7 Sek.

Elektrische Ausrüstung

Der Automat ist elektrisch an-
schluß- und betriebsfertig instal-
liert. Sämtliche Schaltgeräte,
Schütze, Sicherungen sind
übersichtlich und einfach zu-
gänglich in einem spritzwasser-
dichten Schaltkasten angeordnet.
Alle Heizungen, Motore, Ventile
usw. sind gegen Kurzschluß und
Einphasenlauf sowie gegen
Überlastung gesichert.
Die Schaltung entspricht den
Bestimmungen des VDE.

Die Maschinen werden serienmäßig
für den Anschluß an Drehstrom
220/380 Volt geliefert.

Die elektrischen Zuleitungen sind
bauseits mit den vorgeschriebenen
Sicherungen abzusichern.

Die Maschinen können ohne Zwi-
schenschaltung von Sicherheits-
armaturen an das Frischwassernetz
angeschlossen werden.
Der Fließdruck soll 2,5 bis 5 atü
betragen. Die Installationsvorschrif-
ten DIN 1988 sind zu beachten.

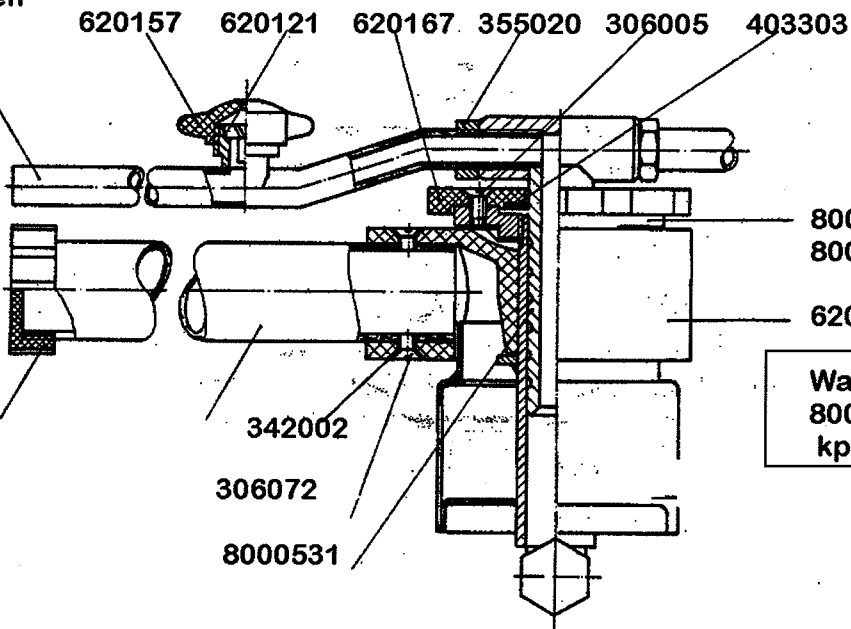
Type	Rundkorb	DR 90/DR 90E		
Geschirrkorb	Durchmesser	mm	500	
	Teller/h		910	
Maschinenleistung	Tassen/h		1820	
	Motorleistung	kW	0,75	
Waschpumpe	Tankfüllung	ltr	70	
	Nachspülung/Korb	ltr	2,50	
Heizungen	Tankheizung	kW	4,50	
	Einbauboiler 60° C	kW	4,50	
		45° C	kW	6
		10° C	kW	9
Gesamtanschluß	bei Vorlauftemperatur			
	85° C	kW	5,25	
	60° C	kW	9,75	
	45° C	kW	11,25	
	10° C	kW	14,25	

Elektr.- Anschluß bei Vorlauftemperatur	Zuleitung mm ²		Absicherung A	
	380 V	220 V	380 V	220 V
85° C	5 × 2,5	5 × 2,5	16 tr.	20 tr.
60° C	5 × 4,0	5 × 4,0	20 tr.	25 tr.
45° C	5 × 4,0	5 × 6,0	25 tr.	35 tr.
10° C	5 × 6,0	5 × 10	35 tr.	50 tr.

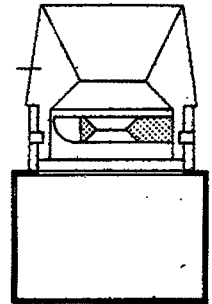
gültig ab 1.1.73

Wasch und Nachspülsystem

8000096 — >kpl.
8000097
ohne Düsen
2070024



620100



800049 links
800048 rechts

620166

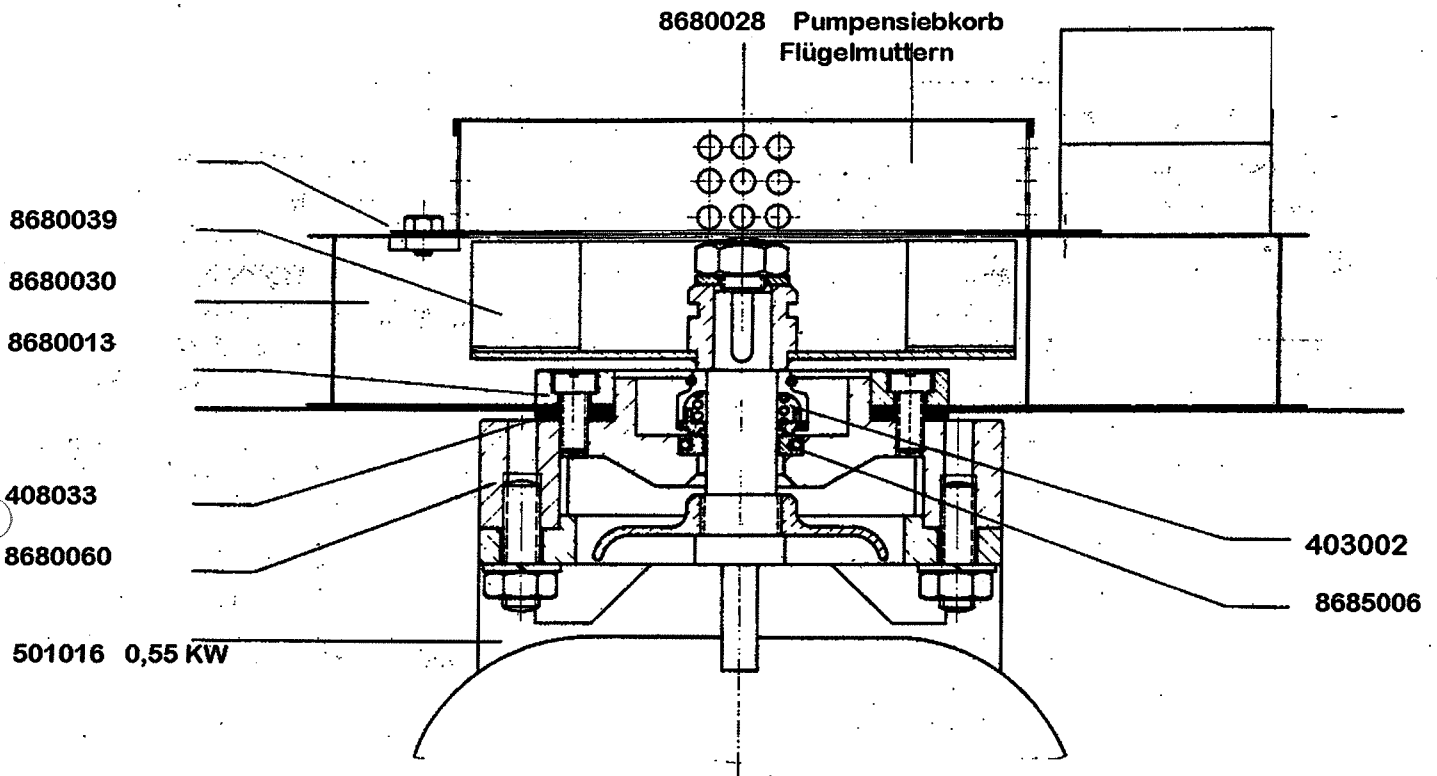
Wascharm kpl. oben
8000136
kpl. unten 8000137

Nachspüleleitung 8070035
Nachspülarm kpl. unten 8000096
Nachspülarm kpl. oben 8000097

Ersatzteilliste Geschirrspülmaschinen Typ **DR 90/DV 111**

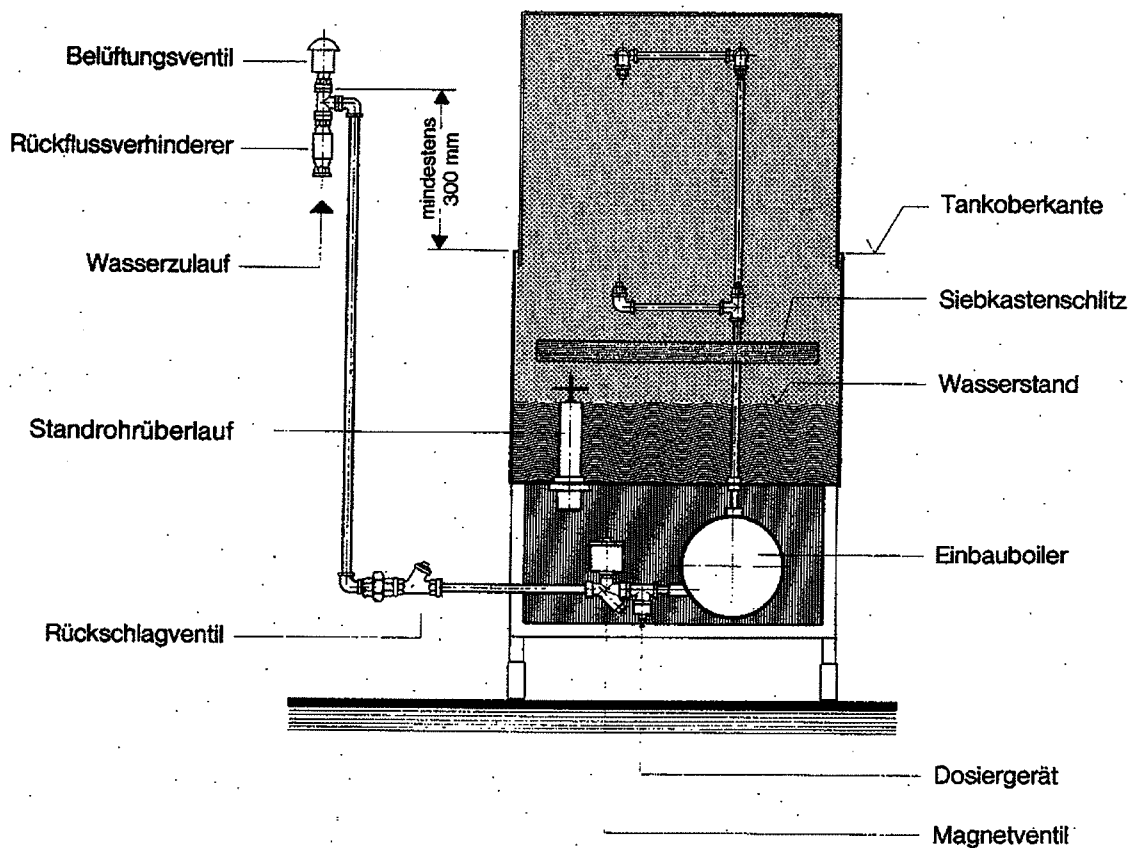


gültig ab 1.1.73



KIT - Motorträger 8680083

Frischwasserinstallation



Nach Vorschrift DIN 1988 müssen die Anschlüsse der Geschirrspülmaschinen an das bauseitige Wassernetz so verlegt werden, daß eine Rücksaugung vom Schmutzwasser in das Leitungsnetz unmöglich ist.

Wir müssen daher darauf bestehen, daß in die Wasserzuführung mindestens 300 mm über der Tankoberkante ein Rohrbelüfter und ein Rückflußverhinderer durch Ihren Installateur installiert wird.

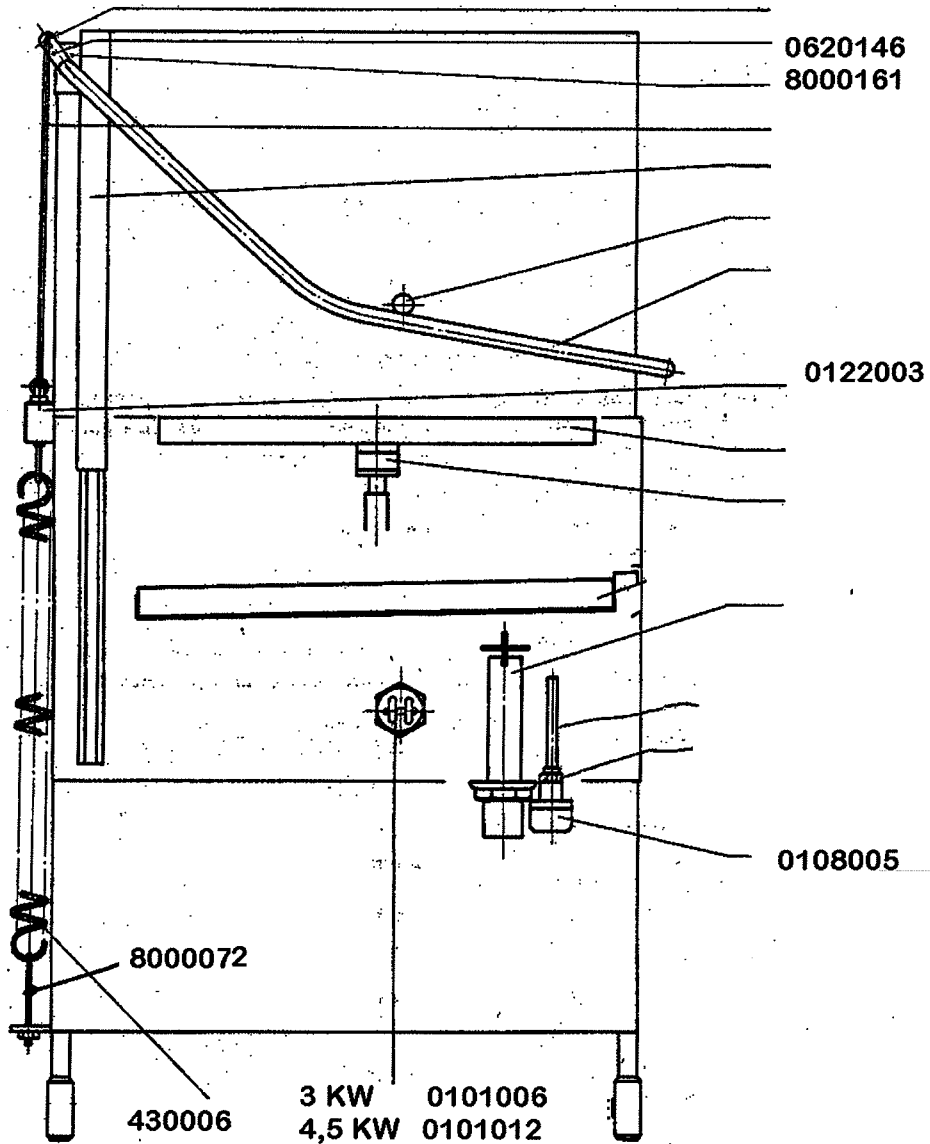
Der Frischwasser-Fließdruck soll ca. 2 bis 4 atü betragen. In die Wasserzuleitung soll ein Rückschlagsventil und ein Druckmanometer eingebaut werden. Bei zu niederem Wasserdruck ist eine Drucksteigerungspumpe, bei zu hohem Druck ein Druckminderventil zwischenzuschalten. Übersteigt die Wasserhärte ca. 12° dH, empfehlen wir die Installation eines Enthärtungsgerätes.

Bitte beachten:

Vor der Inbetriebnahme der Maschine ist der Boiler zu entlüften, d.h., die Boilerheizung darf erst nach mehrmaligen Nachspülen eingeschaltet werden.



gültig ab 1.1.73



mit Trockengehschutz
3 KW 0101009
4,5 KW 0101084



gültig ab 1.1.73

