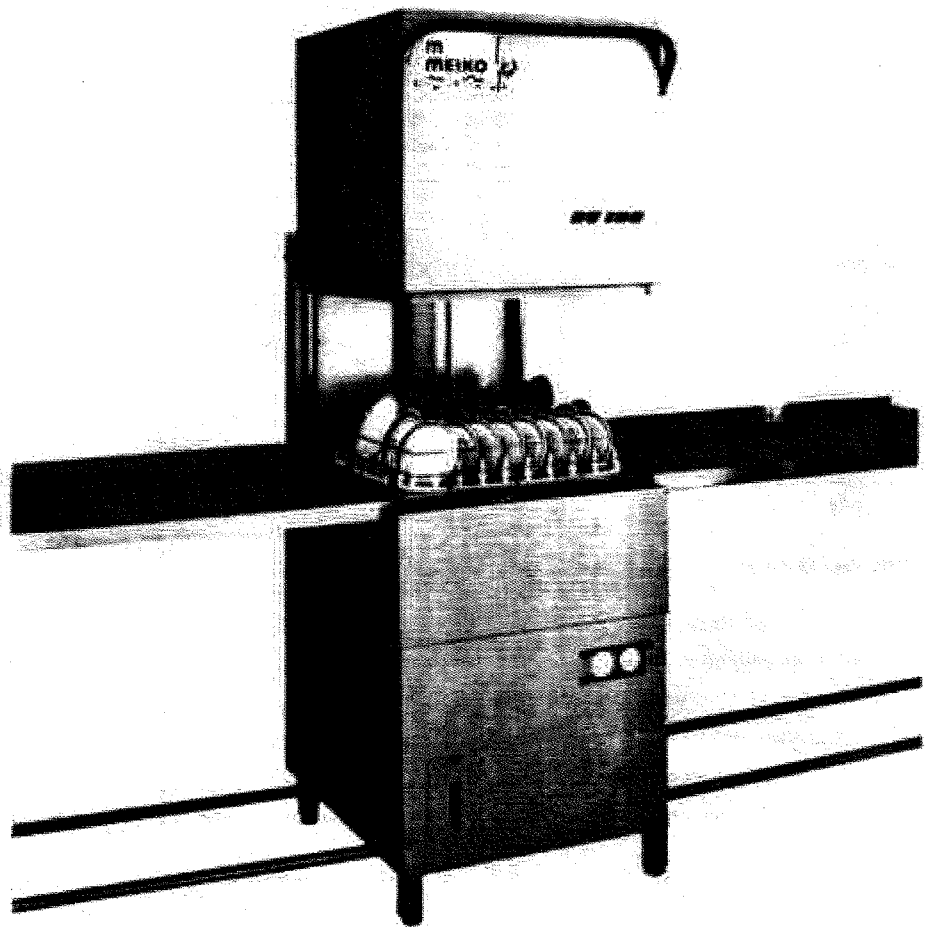


# MEIKO

GRUPPE

# 1

# DV 100



**m**  
**MEIKO**



Einbauteile

Standrohrventil K 219	620219
Standrohr K 218, l = 135	620218
Dichtung Ø 48 x 2	408214
Mutter R 1 1/2" x 70	212005
Laufrolle	DR 90-10.03.02.4A
Lagerschale K 146	620146
Haubenführung	DR 90-10.08.02.4A
Zugfeder	430006
Zugstange Haubengestänge Bügel 8000070	DR 90-50.02.02.5B
Lagerbolzen	DR 90-50.01.05.5
Lagerbüchse DU MB	425200
Tischstollen komplett	621003
Haubensicherungsschalter 3 SE 4 300	122016
Tankheizung 3 kW	101151
Tanktemperaturregler 60 T 81	108047
Manschette für Temperaturregler	108040
Bolzen für Türrolle	DR 90-50.04.01.5
<u>bei Gläserprogramm</u>	
Schaltelement 3 SA 3015 2S + 2Ö	121014
Drehtaster 3 SA 3160	121022
Schild Nachspülung	467115



Einbauboiler

Boilergehäuse  
Temperaturregler R 1/2" lang  
Kupferdichtung 1 1/2"  
Isoliermantel TL-Alu  
Heizkörper 4,5 kW  
Heizkörper 6 kW  
Heizkörper 7,5 kW  
Heizkörper 9 kW  
Heizkörperkappe

DR 90-42.00.00.3  
108004  
409008  
660005  
101012  
101015  
101020  
101026  
101062

# Ersatzteilliste Geschirrspulautomaten Modell DV 80/DV 100/DV 160



gültig ab: 1. 1. 1980

Bezeichnung	Ersatzteilnummer
<u>Elektroinstallation</u>	
Programmlaufwerk SMS 375-35/1 85"	124040
Programmlaufwerk SMS 037-3III - F 120"	124004
Schutzleiterklemme EK 6/35	153258
Netzklemme SAK 6/35 PA	153255
Endhalter EWK f. TS 35	153259
Sicherungssockel NEOZED einpolig	145049
Sicherung 4 Amp.	145004
Bandklemme BK 4	153101
Krampen EZH	153105
Brücke EB 3 - BK 4	153118
Brücke EB 2 - BK 4	153117
Boilerschutz B 1022; 4S; 10	135223
Tankheizungsschutz B 1021 4 S	135221
Motorschütz 3 TG 2200	135511
Erdklemme K 76	153013
Würgenippel PG 16	162703
Würgenippel PG 13,5	162700
Würgenippel PG 11	162701
Schaltkastendeckel	621008
Wahlschalter RESK K 16 + Kuebel 0620136 (Boiler-Tank)	123015
Nockenschalter KU 32-AR	123001
Schaltelement 3 SA 3010	121019
Drucktaster 3 SA 3100	121020
Kontrolllampe gelb	150000
Schalterschild 120"	167080
Schalterrosette K 137	620137
Butter R 1 1/2" K 138	620138
Schalterknebel K 136	620136

\* Diese Teile, sofern im Automat eingebaut, empfehlen wir auf Lager zu nehmen.



Klarspüldosierung

* Klarspüldosiergerät Delta 10	260024
Lippenventil	260016
Kugelrückschlagventil weich	260027
Kugelrückschlagventil hart	260013
Nippel	260021
Membrane	260017
Klarspülvorratsbehälter	260028
Anschlußstück K 245	620245
Klappe	FV 60-10.09.01-3



Ventil

\* Magnetventil 2 HB 10

113001



Niveauregelung

* Druckschalter Form A 55/90	130008
Luftfalle K 244	620244
Gummistutzen	650001
Klarsichtschlauch $\emptyset$ 5 x 1,5 (Länge angeben)	260006
Schlauchklemme N 10	233055
Schlauchklemme 10-16	233036

# Ersatzteilliste Geschirrspülautomaten Modell DV 80/DV 100/DV 160



gültig ab: 1.1.1980

Bezeichnung

Ersatzteilnummer

Reinigerdosierung

Reinigerdosierpumpe SR 20/ 4 l/h  
Potentiometer 1000 Ohm  
Konzentrationsanzeigegerät KG 1  
Kontrollampe 12 Volt  
Konzentrations-einstellgerät KG 11  
Messelektrode komplett

535625  
535614  
124055  
150004  
124056  
DS 15-00.5





### Heizung

Wärmetauscher NDD	WT-72/10K
Wärmetauscher HDW	WT-73/10K
Wärmetauscher HDD	WT-74/10K
Füll- und Nachspülventil 2 HB 10	113001
Temperaturbegrenzer	108045
Stellventil 5/4" NDD	245120
Stellventil DN 20, PN 16 PHW HDD	245100
Stellventil DN 20, PN 25 PHW HDD	245140
Magnetventil SVS/1KD	113042
Vorsteuerventil 3/2 Typ 380 1/8"	113017
Kondensatabscheider 1/2" NDD	232017
Kondensatabscheider DN 15 PN 16 HDD	232024
Schmutzfänger 3/4"	225008
Schmutzfänger 2" NDD	225032
Schmutzfänger NW 25 ND 16 PHW HDD	225031
Muffenschieber 2" NDD	240022
Absperrventil DN 25 PN 25	240015



### Waschsystem

- Dreharm oben komplett
- Dreharm unten komplett
- Dreharmnabe oben
- Dreharmnabe unten
- \* Verschlusskappe K 163

DV 80-20.02.01.2  
DV 80-20.02.10.2  
FV 60E-20.05.01.4  
FV 60E-20.05.03.4  
620163

### Nachspülsystem

- Nachspüldreharm komplett mit Lagerzapfen und Düsen
- \* Lagerzapfen K 242
- Nachspülrohr mit Düsenuntersätze
- Drallplättchen K 121
- Nachspüldüsenkappe K 157
- Mutter oben R 1/2" Linksgewinde
- Mutter unten R 1/2" Rechtsgewinde
- \* Teflonscheibe
- Scheibenhälfte K 167
- Schlauch grün 1/2" (Länge angeben)
- Schlauchklemme 16-25
- Spannhülse schwer  $\varnothing$  2 x 16

FV 30-30.01.00.2  
620242  
FV 30-30.00.05.5  
620121  
620157  
FV 30-30.00.05.5  
FV 30-30.00.05.5  
403303  
620167  
640005  
233037  
355008

# Ersatzteilliste Geschirrspülautomaten Modell DV 80/DV 100/DV 160



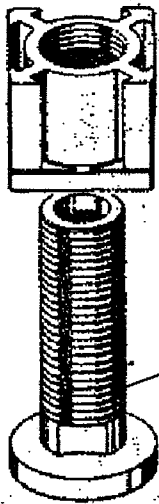
gültig ab: 1. 1. 1980

<u>Bezeichnung</u>	<u>Ersatzteilnummer.</u>
<u>Gesamte Pumpe</u>	
* Umwälzpumpe Pu 0,9/1295	501084
Typenschild Pu 0,9/1295	467008
* Gleitringdichtung	501104
* Gegenlauftring mit Winkelmanschette	501093
Pumpenrad	501100
* Dichtung für Pumpengehäuse	501101
Pumpengehäuse	501103
Lüfterrad	501098
Klemmkastendeckel	501102
Lagerschild mit Pumpendeckel	501106
CV-Verbinder Ø 50	296002
Druckstützen Ø 50 x 6 x 120 rot-schwarz	640025
Schlauchklemme 50-70	233047
Saugstützen	DV 80-20.05.00.4

# DV 100

gültig ab 1.6.83  
valid from 1.6.83 on  
valable à partir du 1.6.83

Baugruppen Einzelteile

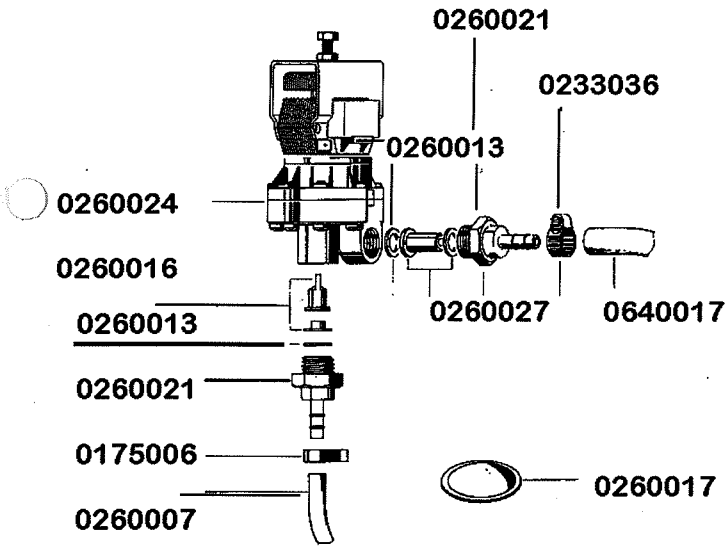


0621003

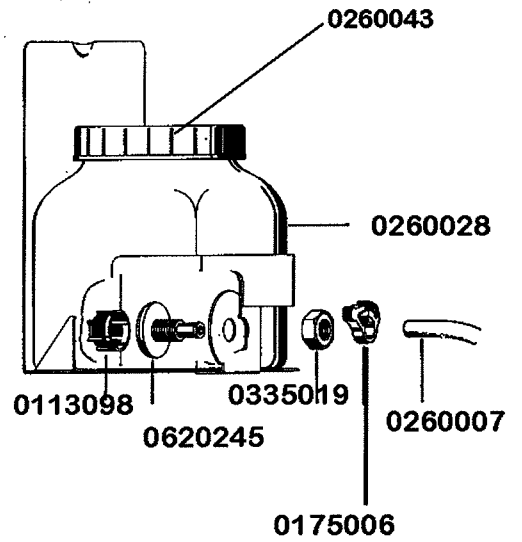
Dosiergerät



Delta 10



Kpl. 8000812



für Wandmontage  
8070030