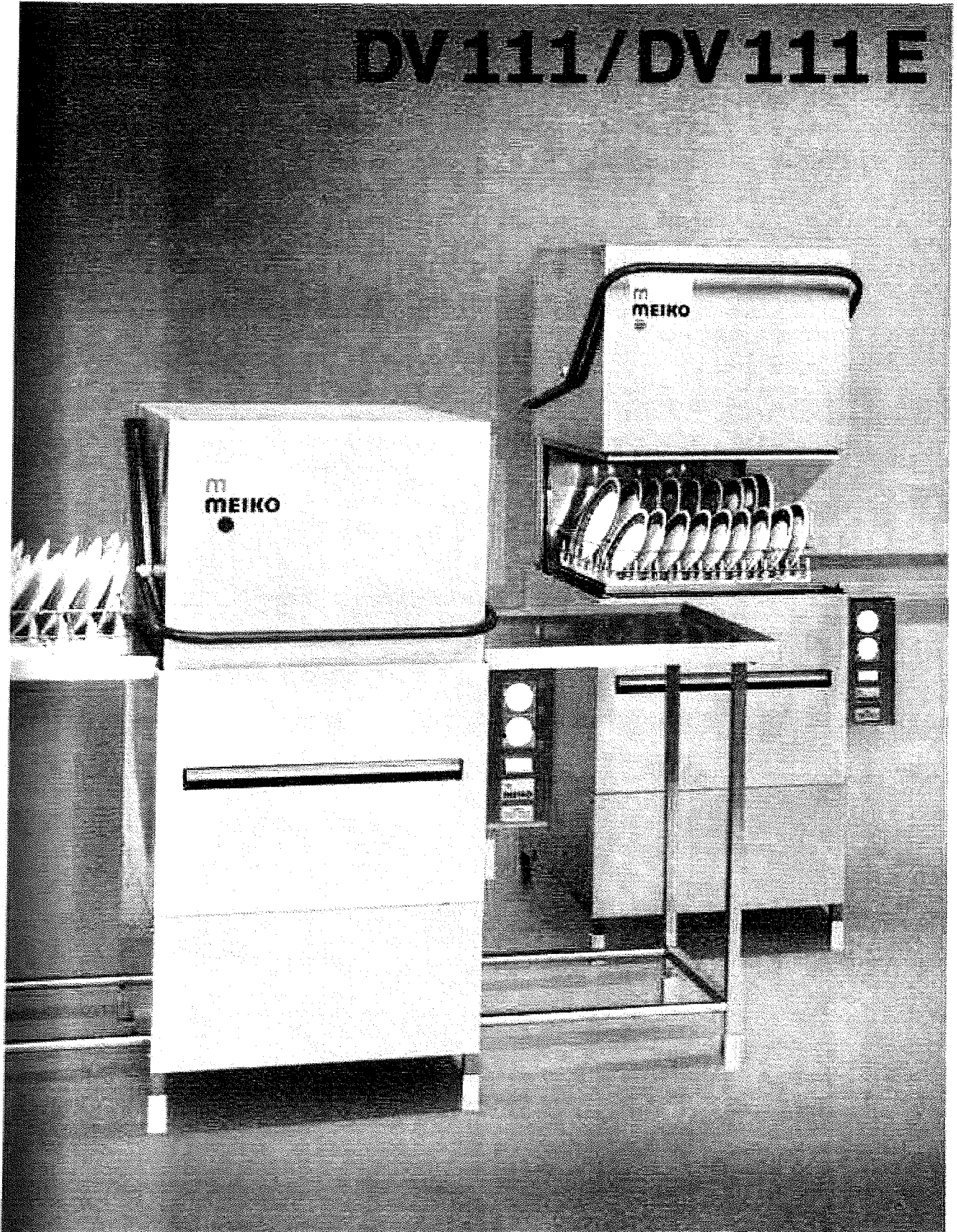


MEIKO

GESCHIRRSPÜLMASCHINEN

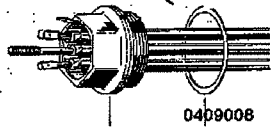
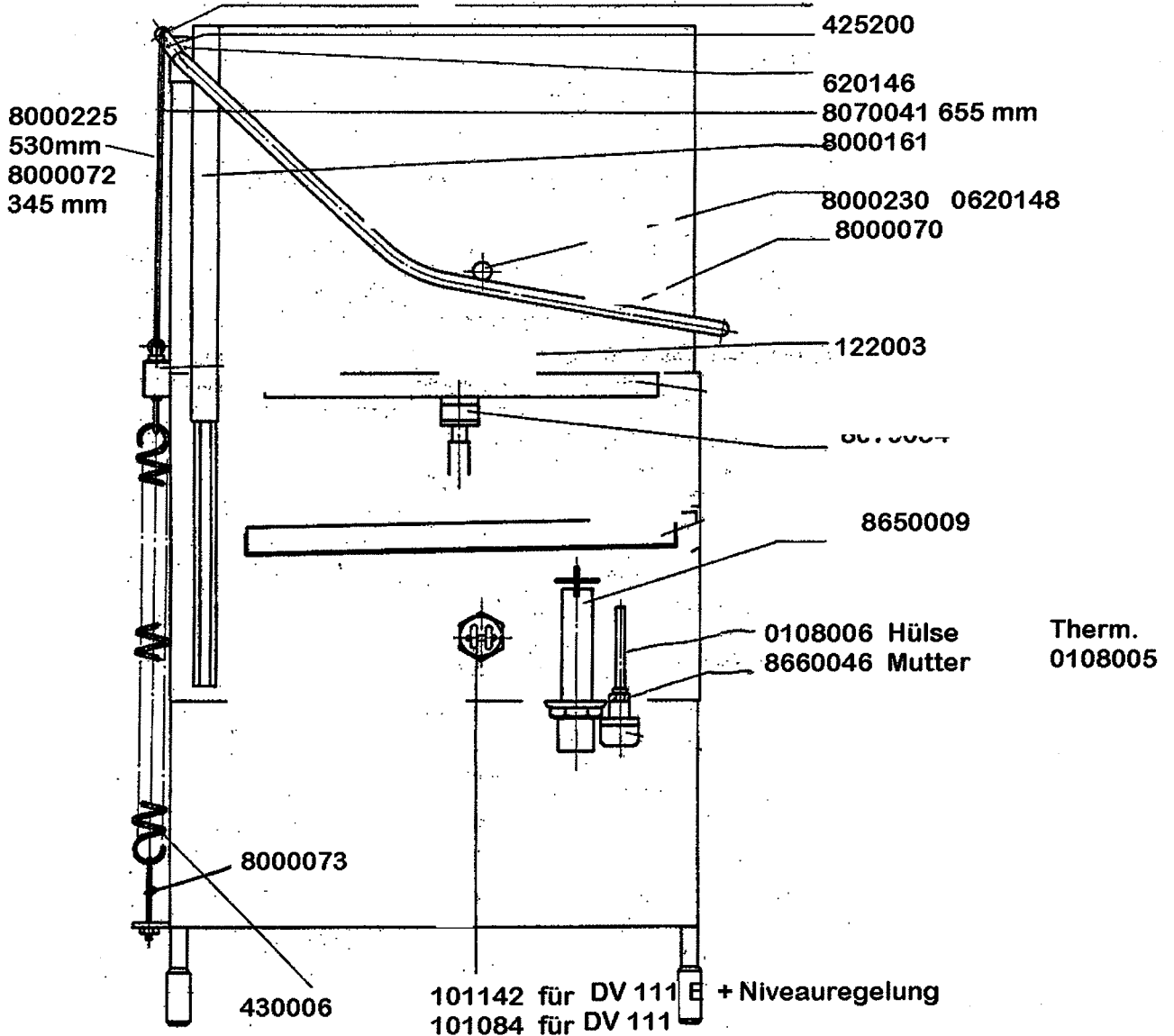
DV 111 / DV 111 E





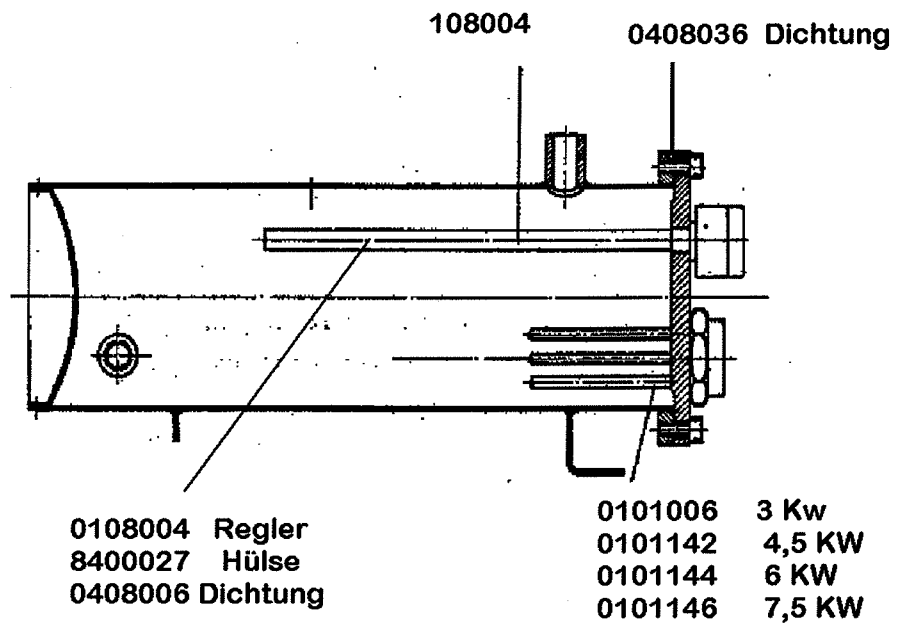
DV 111 1973

gültig ab 1.1.73



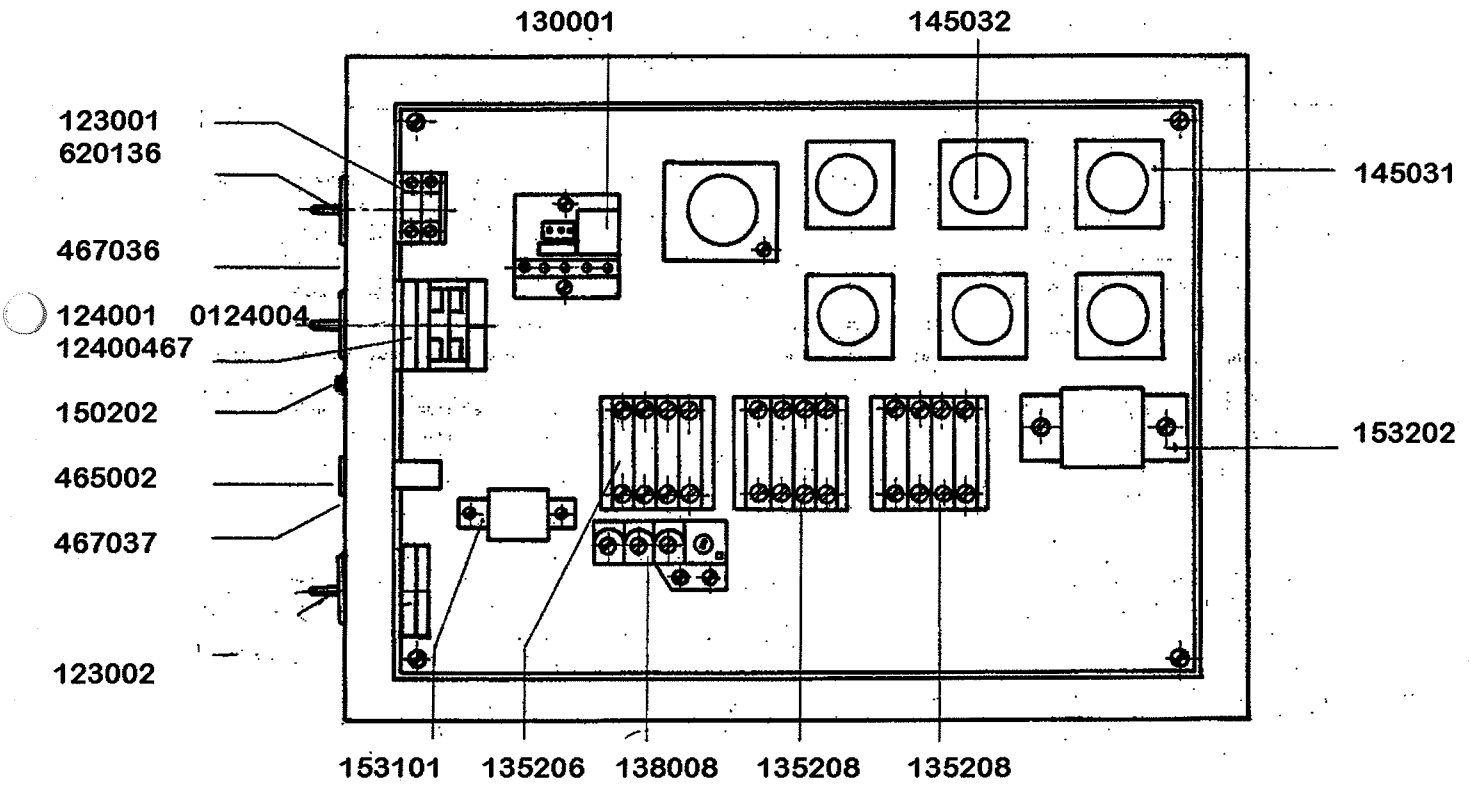
Einbauboiler

Boiler kpl. 12 Kw 8400263 + 8003661 + 8004091 Konsole

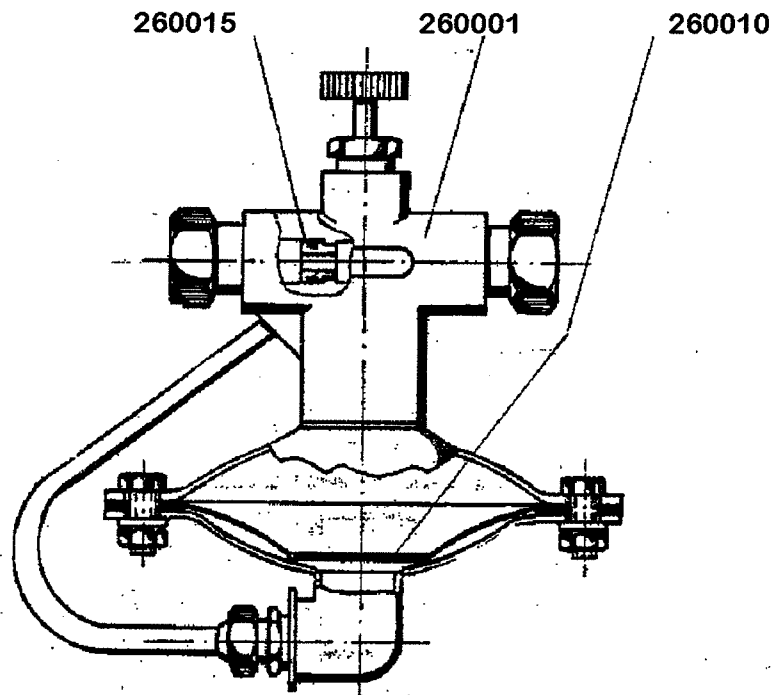


8400056 Kappe

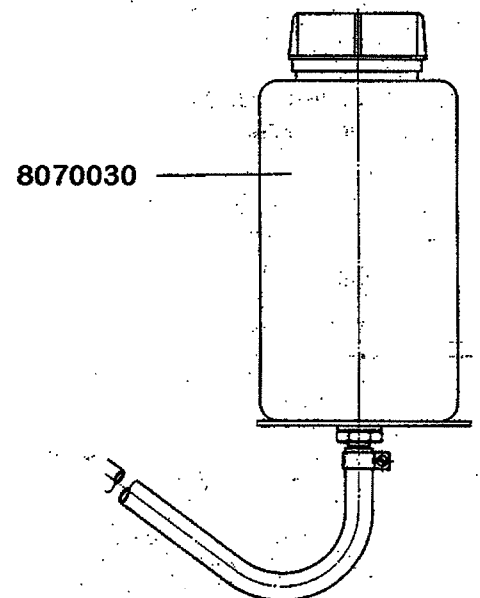
Elektroinstallation



Klarspüldosiergerät



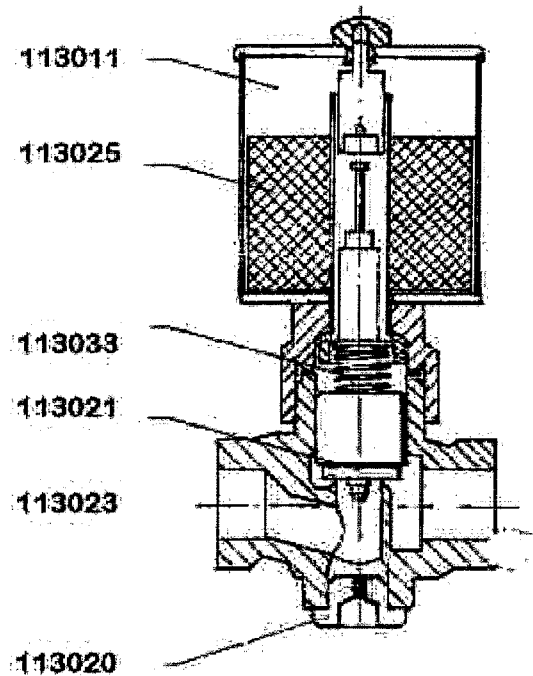
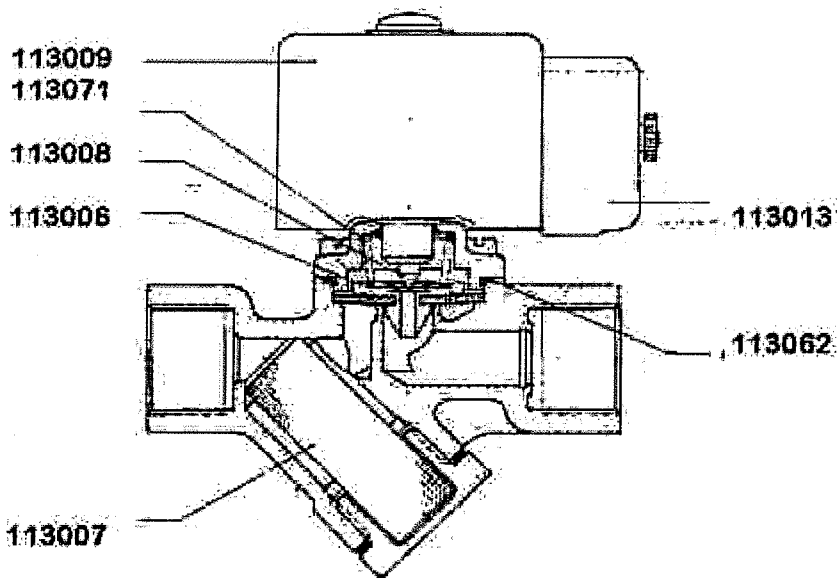
8070030 Netzmittelvorratsbehälter komplett
8700009 Umbau N6



Ersatzteilliste Geschirrspülmaschinen Typ DR 90/DV 111

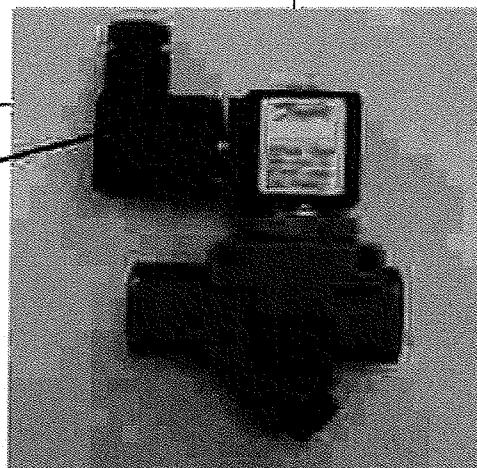
gültig ab 1.1.73

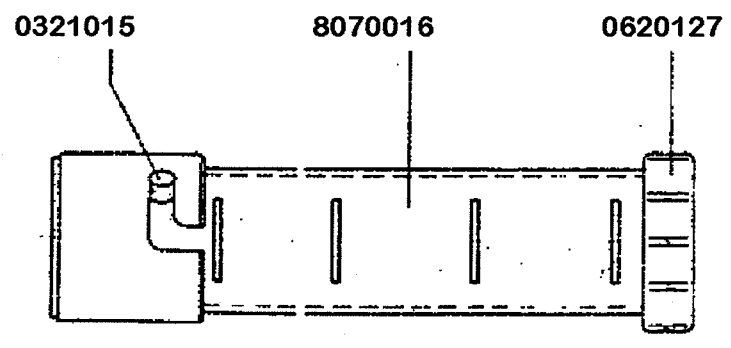
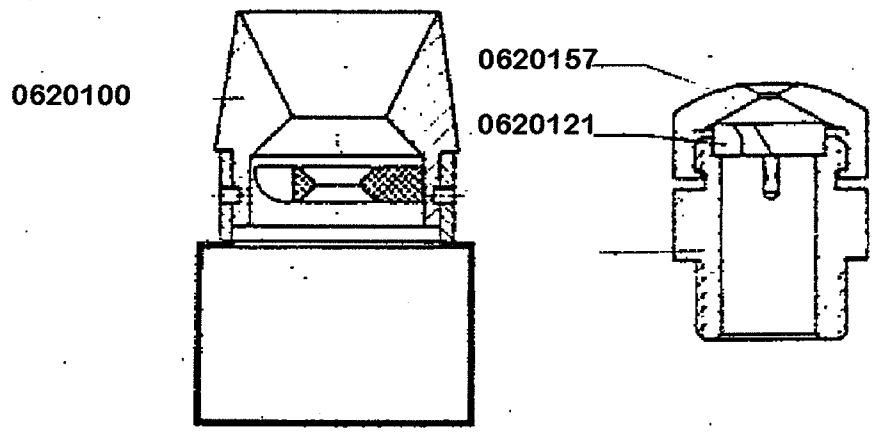
Magnetventil



- | | |
|---------|-----------------------------|
| 113076 | Membranventil GSR D 47 1/2" |
| 113079 | Membranen für dto. |
| 113080 | Feder |
| 113081 | Magnetkern |
| 113082 | Magnet |
| 0237002 | Ventil kpl. |
| 8000014 | Meßelektrode |

0113096



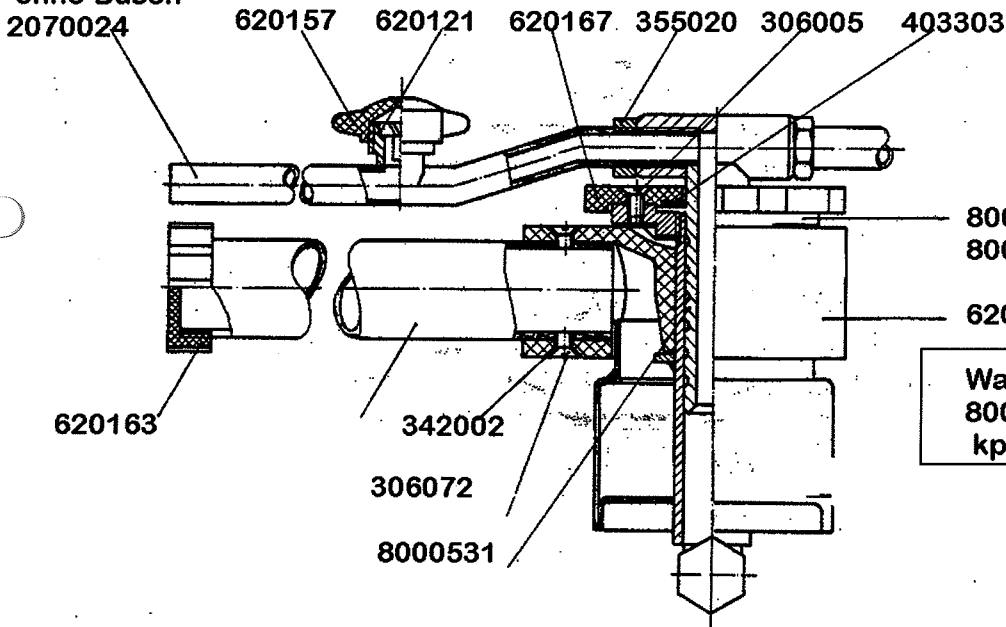
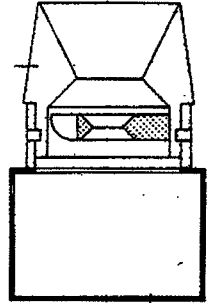


gültig ab 1.1.73

Wasch und Nachspülsystem

8000096 — >kpl.
8000097
ohne Düsen
2070024

620100



800049 links
800048 rechts

620166

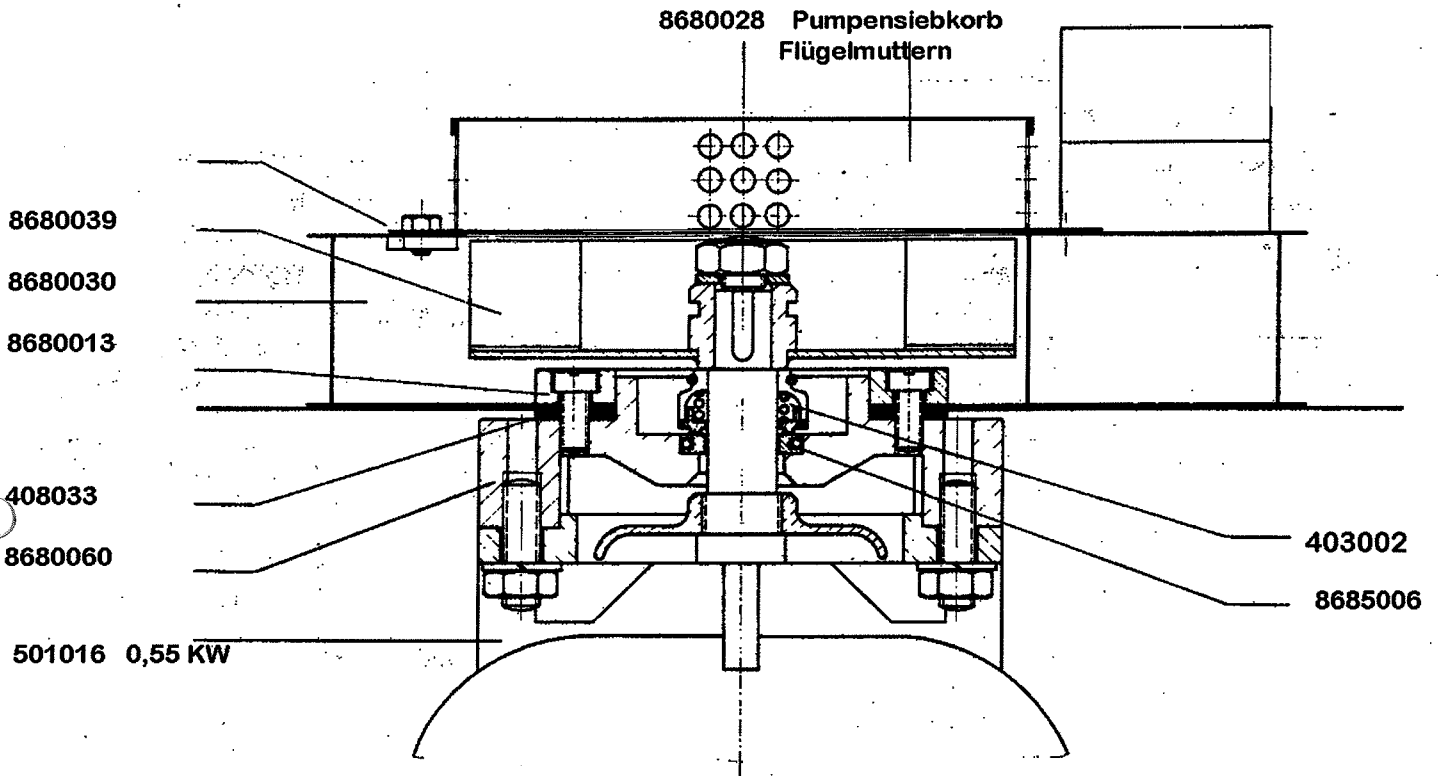
Wascharm kpl. oben
8000136
kpl. unten 8000137

Nachspüleleitung 8070035
Nachspülarm kpl. unten 8000096
Nachspülarm kpl. oben 8000097

Ersatzteilliste Geschirrspülmaschinen Typ **DR 90/DV 111**



gültig ab 1.1.73



KIT - Motorträger 8680083