

DV 160: Ein neuer, preisgünstiger Doppel- Geschirrspülautomat.

m
MEIKO

Das Problem:

In vielen Speisegaststätten, Restaurants, Hotels und anderen Gastronomiebetrieben entstehen gelegentlich oder auch öfter Engpässe in der Küche, insbesondere im Geschirrkreislauf. Unverhofft eintreffende Reisegesellschaften, kurzfristig angemeldete Vereine, nicht eingeplante Familienfeste und viele andere Anlässe bringen manchen Wirt in Verlegenheit. Aber auch Verpflegungsbetriebe, die kontinuierlich mit größeren Verpflegungszahlen rechnen müssen, brauchen eine leistungsstarke und platzsparende Geschirrspülmaschine.

Die Aufgabe:

Unsere Konstruktionsabteilung machte es sich zur Aufgabe einen Geschirrspülautomaten zu entwickeln, der gerade bei diesem Kundenkreis sinnvoll eingesetzt werden kann:

**Preisgünstig in der Anschaffung,
kostensparend im Betrieb,
bescheiden im Platzbedarf aber
großartig in der Leistung.**

Die Lösung:

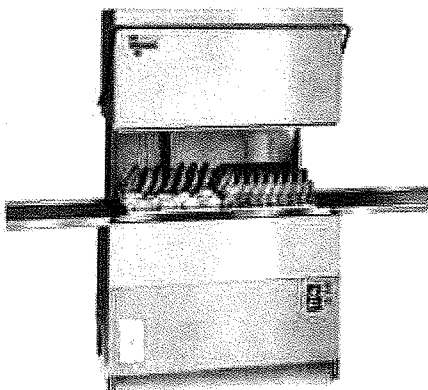
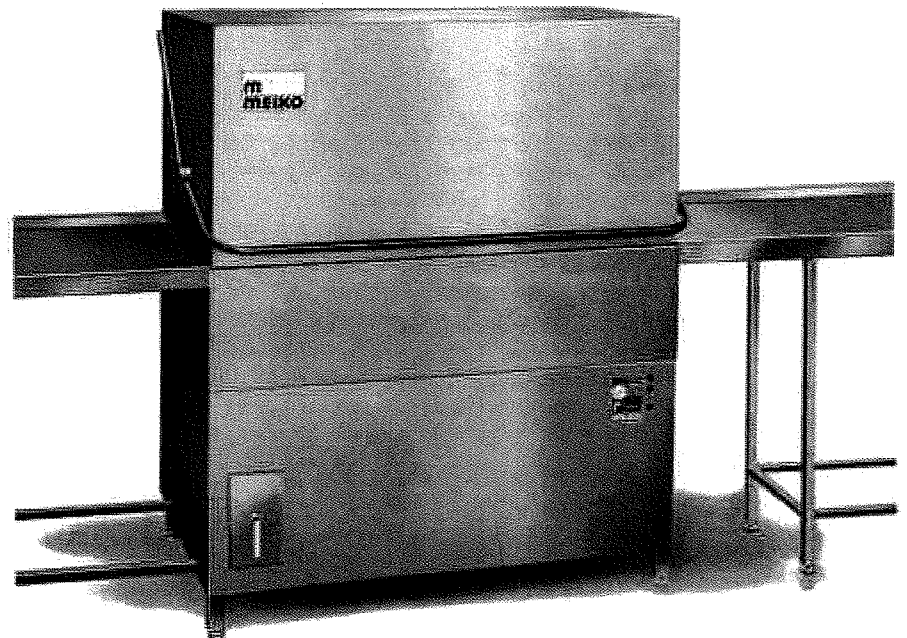
**Der neue Doppel-Geschirrspülautomat
DV 160.**

Seine ideale Konzeption schließt die Lücke zwischen unseren normalen Durchschubmaschinen und unseren leistungsstärkeren Kastendurchlaufautomaten.

Während man in einer einfachen Durchschubmaschine jeweils nur einen Geschirrkorb innerhalb eines Programmablaufs spülen kann, so ist die DV 160 für die gleichzeitige Reinigung von 2 Geschirrkörben bei gleicher Programmdauer konzipiert.

Auf bequeme Art können Sie mit diesem neuen Automaten z. B. 1600 Teller oder 2400 Tassen pro Stunde reinigen. Neben ihrer besonderen Preiswürdigkeit haben wir diese Neuentwicklung mit einer Fülle von technischen Vorzügen ausgerüstet, die sie noch interessanter macht:

Hier nur einige Beispiele: **Gesamtaufbau rostfreier Edelstahl, Aufstellmöglichkeit als Durchschub- Eck-, Front- oder Dreifrontenmodell, freier Zugang von 3 Seiten, vollautomatischer Programmablauf, 2 getrennte Hochleistungs-Dreharm-Wasch- und Spülsysteme, eingebautes Netzmitteldosiergerät mit Vorratsbehälter, individuelles Geschirrkorb-Programm und vieles andere.**

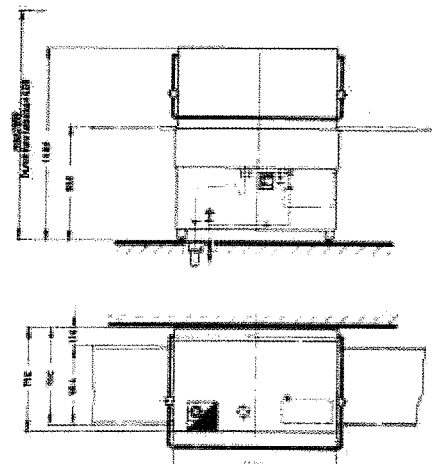


Technische Daten:

Programmlaufzeit 84 Sekunden
Maschinenleistung: 1600 Teller oder
2400 Tassen/h
2 Körbe je 500 x 500 mm
2 Umwälzpumpen je 0,9 kW
Tankheizung elektrisch 6 kW mit
Temperaturregler
druckloser Edelstahl - Einbauboiler
18 kW oder 12 kW
Tankfüllung 70 Liter
Nachspülwasserverbrauch:
pro Spülgang 2 x 3 Liter.

Über alles Weitere informiert Sie gerne:

MEIKO





Einbauteile

Standrohrventil K 219	620219
Standrohr K 218, l = 135	620218
Dichtung Ø 48 x 2	408214
Mutter R 1 1/2" x 70	212005
Laufrolle	DR 90-10.03.02.4A
Lagerschale K 146	620146
Haubenführung	DR 90-10.08.02.4A
Zugfeder	430006
Zugstange Haubengestänge Bügel 8000070	DR 90-50.02.02.5B
Lagerbolzen	DR 90-50.01.05.5
Lagerbüchse DU MB	425200
Tischstollen komplett	621003
Haubensicherungsschalter 3 SE 4 300	122016
Tankheizung 3 kW	101151
Tanktemperaturregler 60 T 81	108047
Manschette für Temperaturregler	108040
Bolzen für Türrolle	DR 90-50.04.01.5
<u>bei Gläserprogramm</u>	
Schaltelement 3 SA 3015 2S + 2Ö	121014
Drehtaster 3 SA 3160	121022
Schild Nachspülung	467115



Einbauboiler

Boilergehäuse
Temperaturregler R 1/2" lang
Kupferdichtung 1 1/2"
Isoliermantel TL-Alu
Heizkörper 4,5 kW
Heizkörper 6 kW
Heizkörper 7,5 kW
Heizkörper 9 kW
Heizkörperkappe

DR 90-42.00.00.3
108004
409008
660005
101012
101015
101020
101026
101062

Ersatzteilliste Geschirrspulautomaten Modell DV 80/DV 100/DV 160



gültig ab: 1. 1. 1980

Bezeichnung	Ersatzteilnummer
<u>Elektroinstallation</u>	
Programmlaufwerk SMS 375-35/1 85"	124040
Programmlaufwerk SMS 037-3III - F 120"	124004
Schutzleiterklemme EK 6/35	153258
Netzklemme SAK 6/35 PA	153255
Endhalter EWK f. TS 35	153259
Sicherungssockel NEOZED einpolig	145049
Sicherung 4 Amp.	145004
Bandklemme BK 4	153101
Krampen EZH	153105
Brücke EB 3 - BK 4	153118
Brücke EB 2 - BK 4	153117
Boilerschutz B 1022; 4S; 1Ö	135223
Tankheizungsschutz B 1021 4 S	135221
Motorschütz 3 TG 2200	135511
Erdklemme K 76	153013
Würgenippel PG 16	162703
Würgenippel PG 13,5	162700
Würgenippel PG 11	162701
Schaltkastendeckel	621008
Wahlschalter RESK K 16 + Kuebel 0620136 (Boiler-Tank)	123015
Nockenschalter KU 32-AR	123001
Schaltelement 3 SA 3010	121019
Drucktaster 3 SA 3100	121020
Kontrolllampe gelb	150000
Schalterschild 120"	167080
Schalterrosette K 137	620137
Mutter R 1 1/2" K 138	620138
Schalterknebel K 136	620136

* Diese Teile, sofern im Automat eingebaut, empfehlen wir auf Lager zu nehmen.



Klarspüldosierung

* Klarspüldosiergerät Delta 10

Lippenventil

Kugelrückschlagventil weich

Kugelrückschlagventil hart

Nippel

Membrane

Klarspülvorratsbehälter

Anschlußstück K 245

Klappe

260024

260016

260027

260013

260021

260017

260028

620245

FV 60-10.09.01.3



Ventil

* Magnetventil 2 HB-10

113001



Niveauregelung

* Druckschalter Form A 55/90	130008
Luftfalle K 244	620244
Gummistutzen	650001
Klarsichtschlauch \emptyset 5 x 1,5 (Länge angeben)	260006
Schlauchklemme N 10	233055
Schlauchklemme 10-16	233036

Ersatzteilliste Geschirrspülautomaten Modell DV 80/DV 100/DV 160



gültig ab: 1.1.1980

Bezeichnung

Ersatzteilnummer

Reinigerdosierung

Reinigerdosierpumpe SR 20/ 4 l/h
Potentiometer 1000 Ohm
Konzentrationsanzeigergerät KG 1
Kontrollampe 12 Volt
Konzentrationseinstellgerät KG 11
Messelektrode komplett

535625
535614
124055
150004
124056
DS 15-00.5



Heizung

Wärmetauscher NDD	WT-72/10K
Wärmetauscher HDW	WT-73/10K
Wärmetauscher HDD	WT-74/10K
Füll- und Nachspülventil 2 HB 10	113001
Temperaturbegrenzer	108045
Stellventil 5/4" NDD	245120
Stellventil DN 20, PN 16 PHW HDD	245100
Stellventil DN 20, PN 25 PHW HDD	245140
Magnetventil SVS/1KD	113042
Vorsteuerventil 3/2 Typ 380 1/8"	113017
Kondensatabscheider 1/2" NDD	232017
Kondensatabscheider DN 15 PN 16 HDD	232024
Schmutzfänger 3/4"	225008
Schmutzfänger 2" NDD	225032
Schmutzfänger NW 25 ND 16 PHW HDD	225031
Muffenschieber 2" NDD	240022
Absperrventil DN 25 PN 25	240015



Waschsystem

- Dreharm oben komplett
- Dreharm unten komplett
- Dreharmnabe oben
- Dreharmnabe unten
- * Verschlußkappe K 163

DV 80-20.02.01.2
DV 80-20.02.10.2
FV 60E-20.05.01.4
FV 60E-20.05.03.4
620163

Nachspülsystem

- Nachspüldreharm komplett mit Lagerzapfen und Düsen
- * Lagerzapfen K 242
- Nachspülrohr mit Düsenuntersätze
- Drallplättchen K 121
- Nachspüldüsenkappe K 157
- Mutter oben R 1/2" Linksgewinde
- Mutter unten R 1/2" Rechtsgewinde
- * Teflonscheibe
- Scheibenhälfte K 167
- Schlauch grün 1/2" (Länge angeben)
- Schlauchklemme 16-25
- Spannhülse schwer \emptyset 2 x 16

FV 30-30.01.00.2
620242
FV 30-30.00.05.5
620121
620157
FV 30-30.00.05.5
FV 30-30.00.05.5
403303
620167
640005
233037
355008

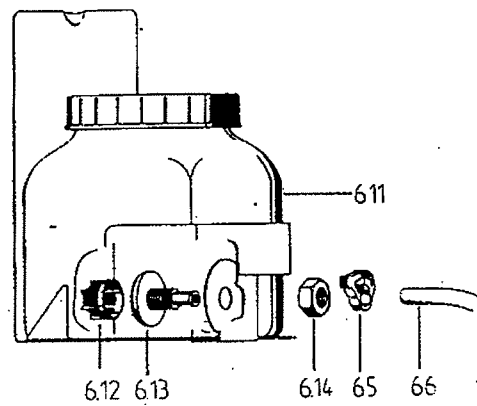
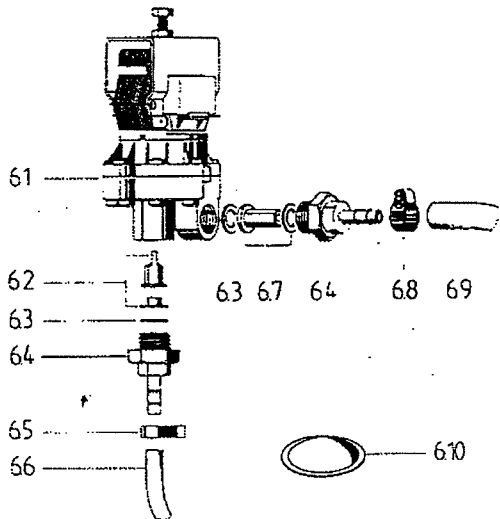
Ersatzteilliste Geschirrspülautomaten Modell DV 80/DV 100/DV 160



gültig ab: 1. 1. 1980

<u>Bezeichnung</u>	<u>Ersatzteilnummer.</u>
<u>Gesamte Pumpe</u>	
* Umwälzpumpe Pu 0,9/1295	501084
Typenschild Pu 0,9/1295	467008
* Gleitringdichtung	501104
* Gegenlaufring mit Winkelmanschette	501093
Pumpenrad	501100
* Dichtung für Pumpengehäuse	501101
Pumpengehäuse	501103
Lüfterrad	501098
Klemmkastendeckel	501102
Lagerschild mit Pumpendeckel	501106
CV-Verbinder Ø 50	296002
Druckstutzen Ø 50 x 6 x 120 rot-schwarz	640025
Schlauchklemme 50-70	233047
Saugstutzen	DV 80-20.05.00.4

Dosiergerät



6	
6.1*	0260024
6.2*	0260016
6.3	0260013
6.4	0260021
6.5	0175006
6.6*	0260007
6.7*	0260027
6.8	0233036
6.9*	0640017
6.10	0260017
6.11	0260028
6.12	0113098
6.13	0620245
6.14	0335019