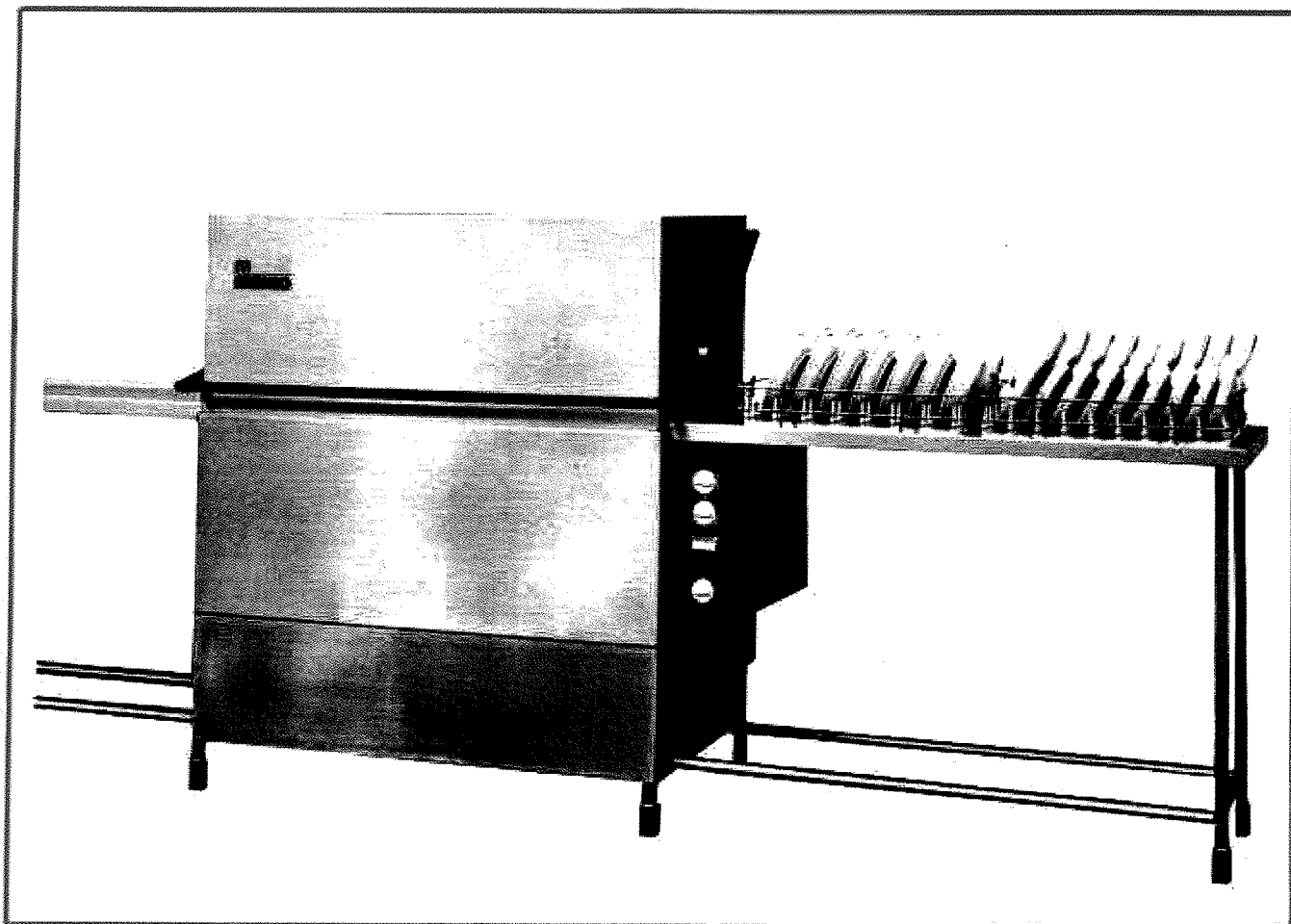


# Geschirrspülmaschine DV 221

**m**  
**MEIKO**

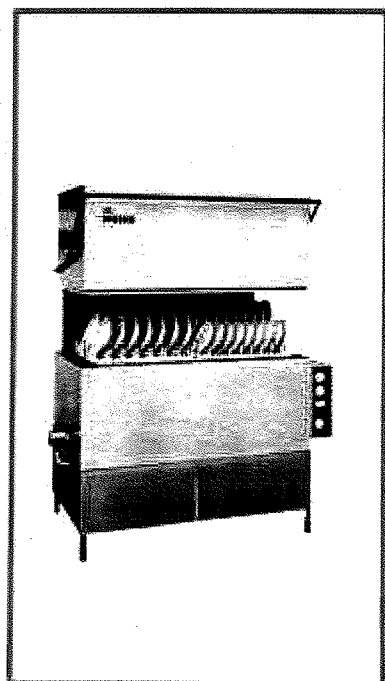


## Ausführung:

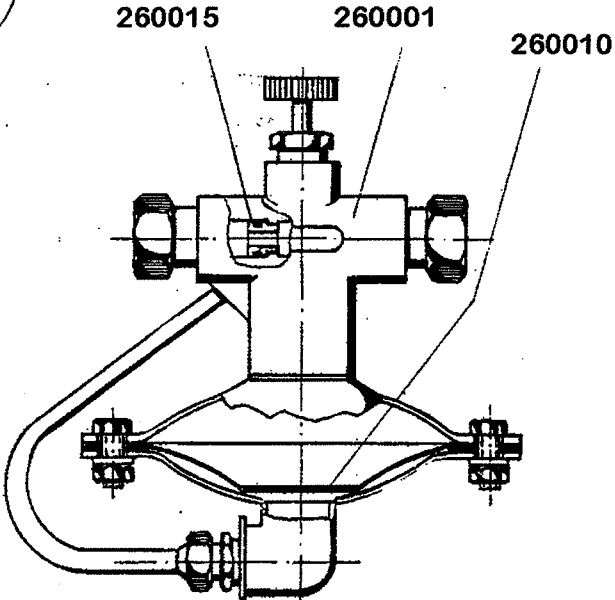
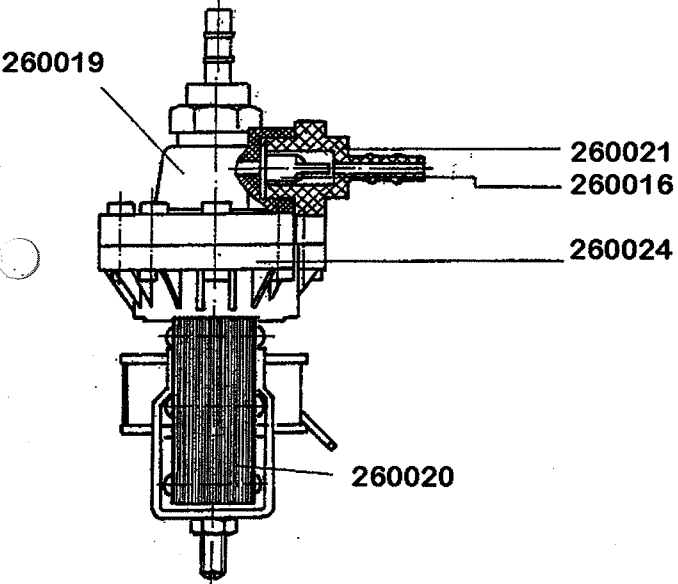
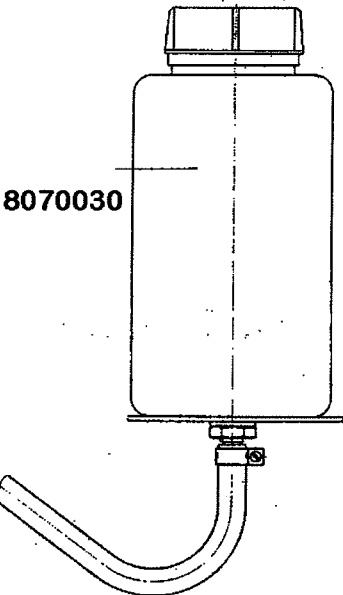
Tank aus Chrom - Nickelstahl 18/9. Haube und gesamte Verkleidung aus Edelstahl Cr. 17 oder wahlweise 18/9. Inneneinrichtungen aus korrosionsbeständigen Werkstoffen. Waschpumpen aus Edelstahl. Tische aus Cr. 17 oder 18/9. Tischunterbau aus Stahlrohr lackiert oder wahlweise Chrom - Nickelstahl. Einbauboiler aus Edelstahl.

## Extra - Ausrüstung Typ DV 221 E

Frontal herausziehbarer Speisereste - Siebkasten. Gesteuert durch eine elektronische Füllstandsautomatik wird das Tankwasser selbstständig eingeschleußt und gleichzeitig die Tankheizung gegen Trockenheizung gesichert.



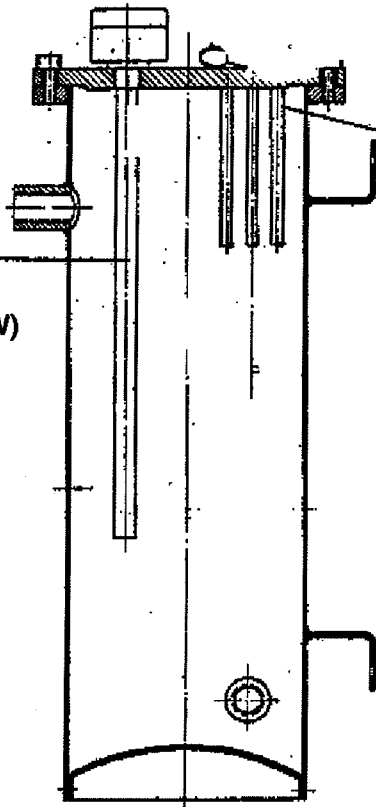
Dosiergerät



**Einbauboiler**



108004  
Typ 231/1313 P  
A Lang (12-24 KW)  
108005  
Sopac (bis 9 KW)



101006 3 KW  
101011 4,5 KW  
101015 6 KW  
101085 7,5 KW  
8400154 15KW

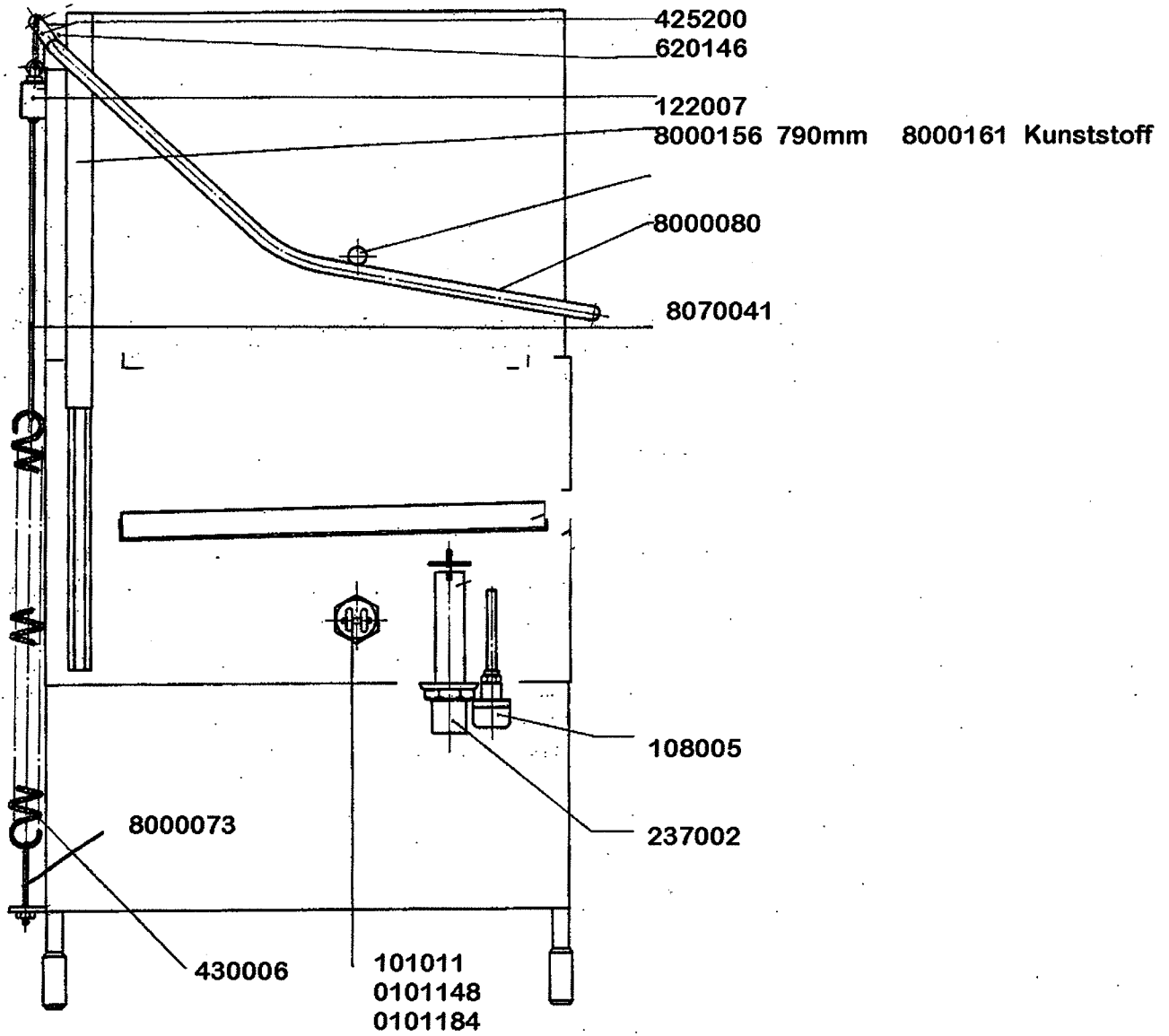
Boiler Kpl. 12 KW 8400263  
+8003661  
+8004091

Schlauch 0640012  
0233038 X6 Schlauchklemme  
0621035 X1 Y- Stück

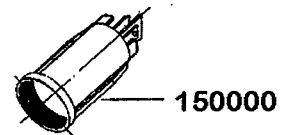
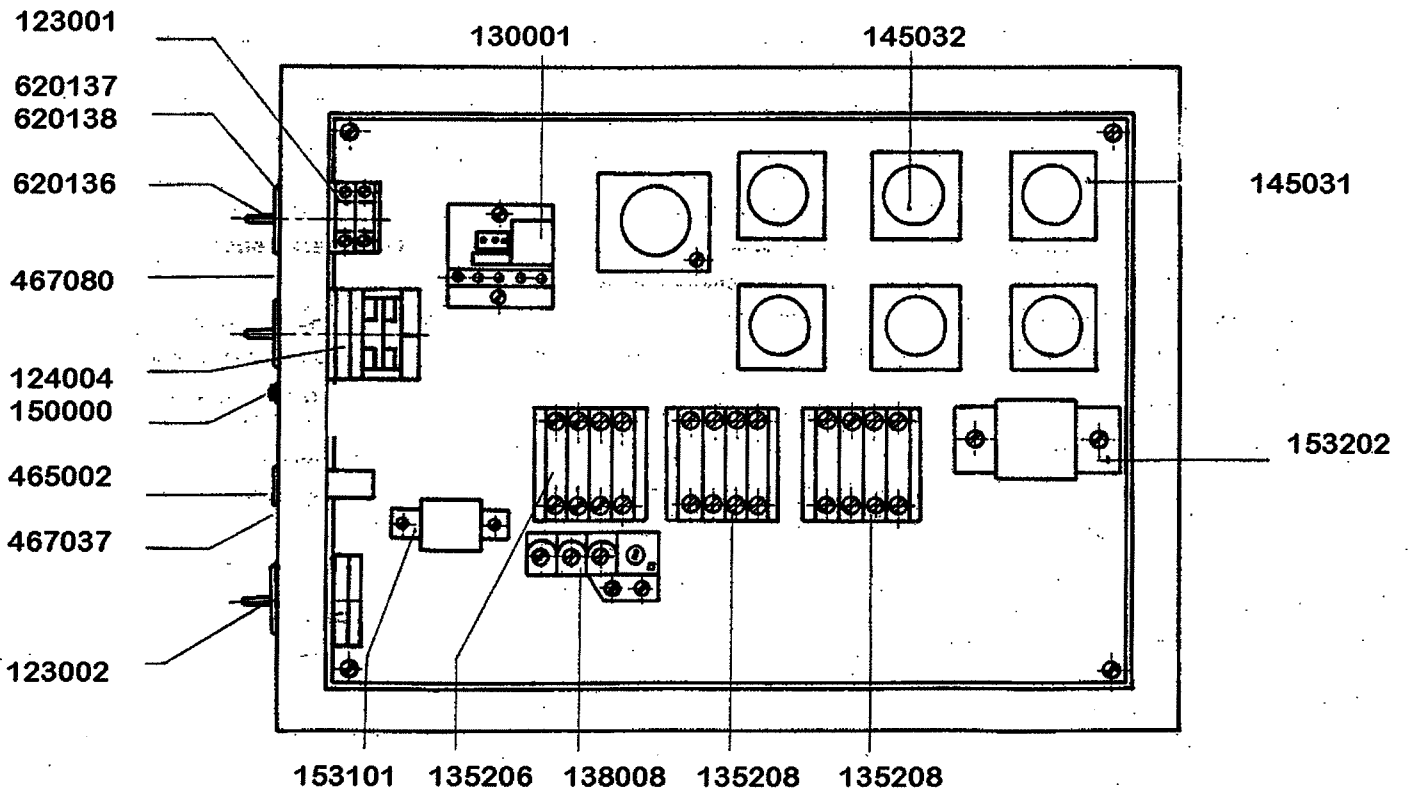
# Ersatzteilliste Geschirrspülmaschine Typ DV 221 E



gültig ab: 1.2.1977



# Elektroinstallation

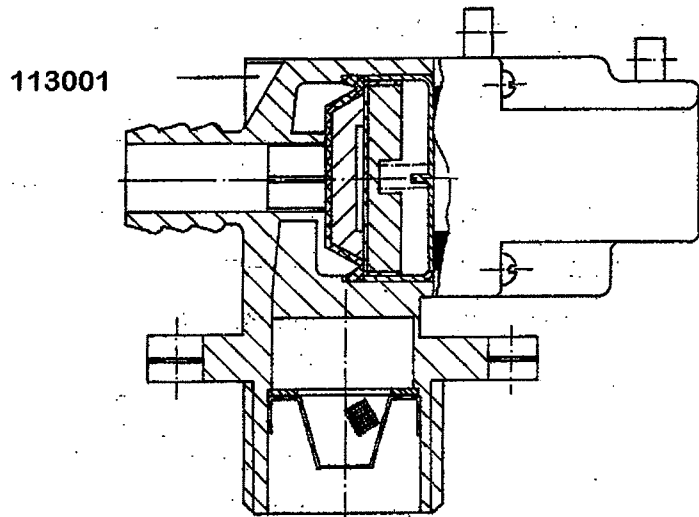
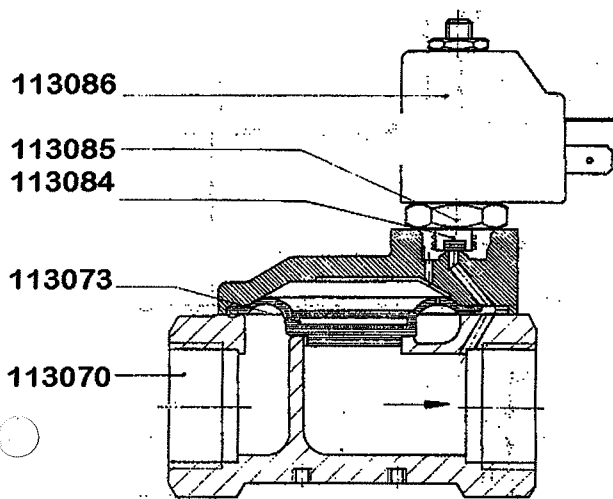


# Ersatzteilliste Geschirrspülmaschine Typ DV 221 E

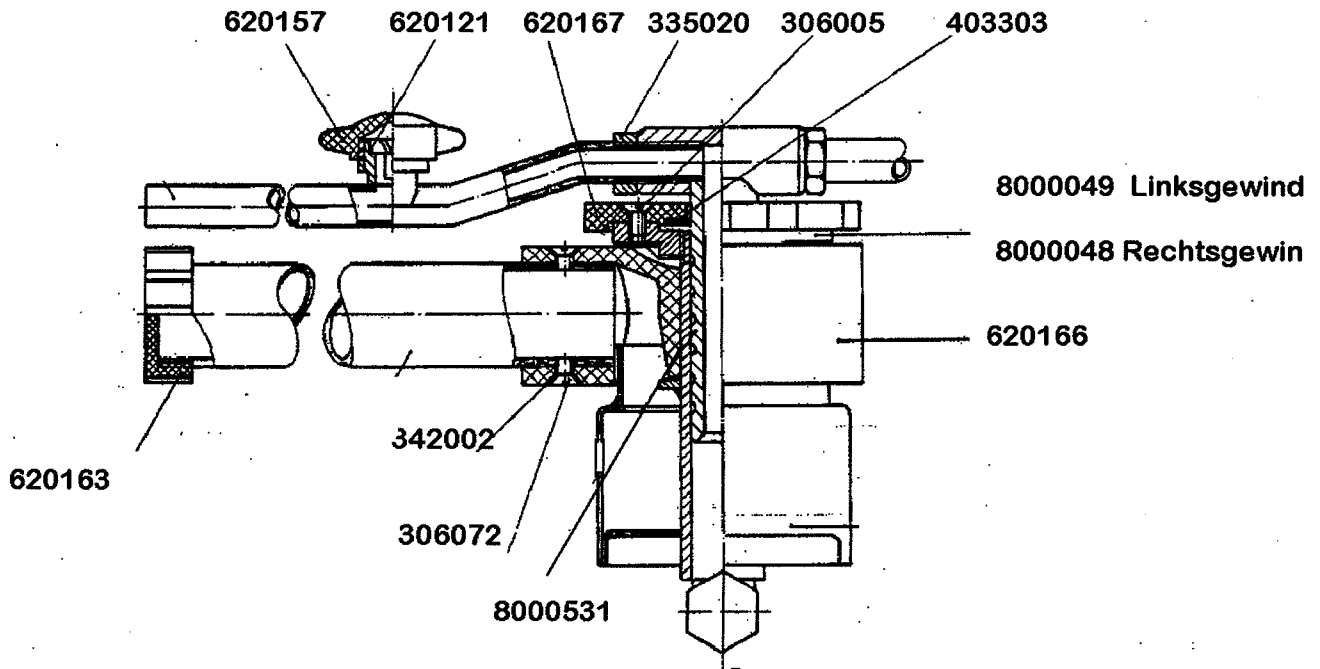


gültig ab: 1.2.1977

## Magnetventil



Wasch und Nachspülsystem



# Ersatzteilliste Geschirrspülmaschine Typ DV 221 E



gültig ab: 1.2.1977

## Waschpumpe

8680039

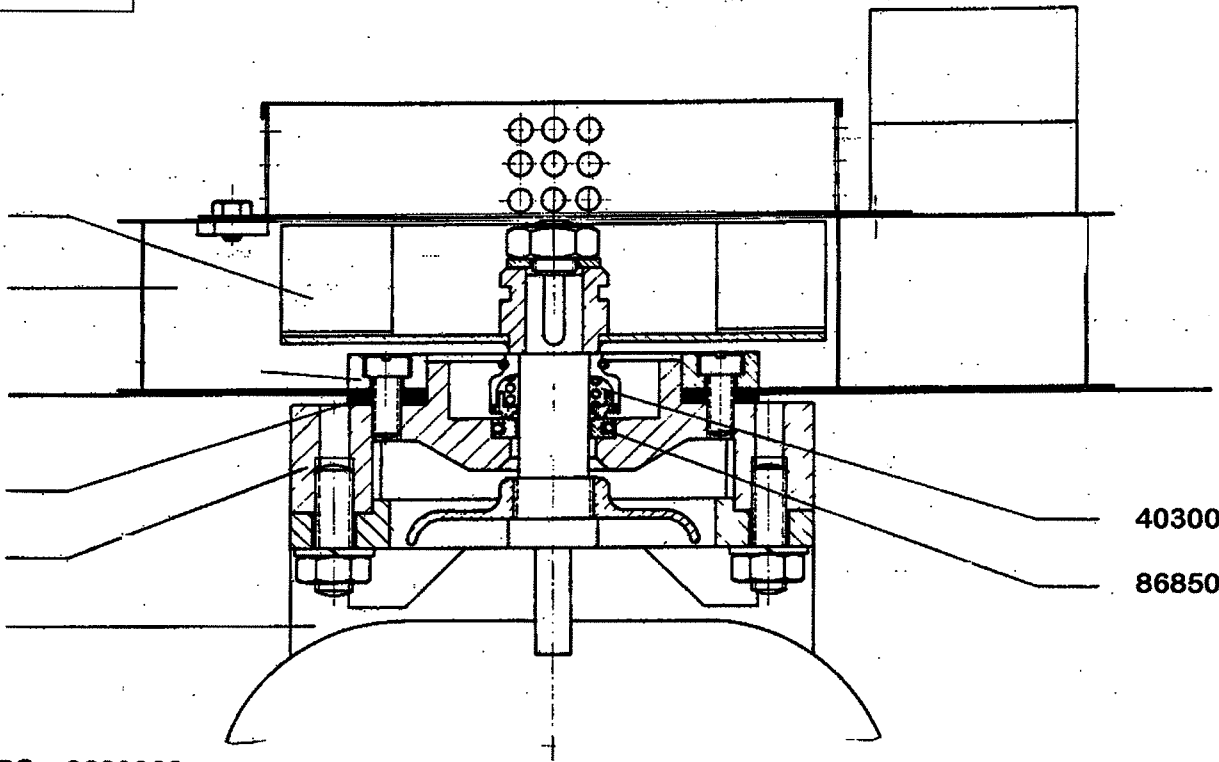
8680030

408033

8680060

501024

TRÄGER EBS 8680083



403002

8685006