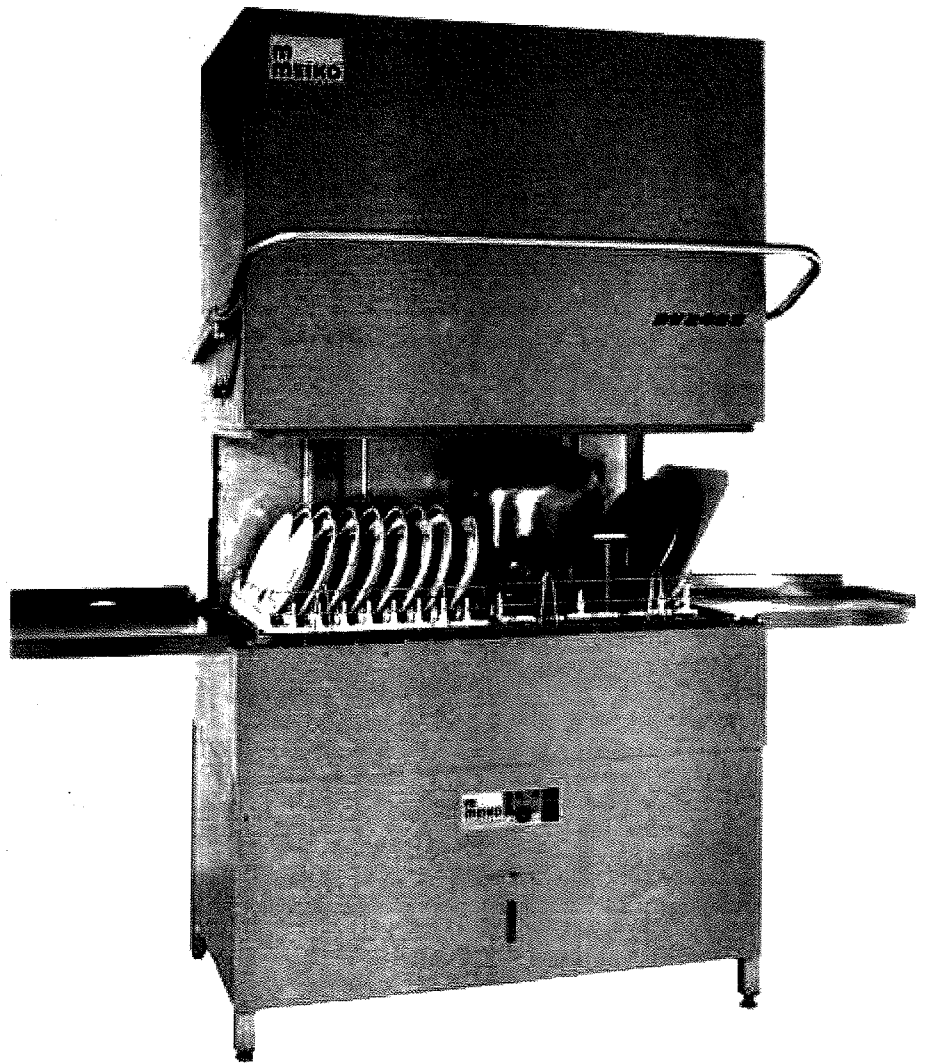


MEIKO

GRUPPE

1

Ersatzteilliste
Spare Parts List **DV240 B**
Liste de Pièces
Détachées



m
MEIKO



Einbauboiler

- Boilergehäuse
* Temperaturregler R 1/2" lang
* Kupferdichtung 1 1/2"
Isoliermantel TL-Alu
* Heizkörper 4,5 kW
* Heizkörper 6 kW
* Heizkörper 7,5 kW
* Heizkörper 9 kW
Heizkörperkappe

DR 90-42.00.00.3

108004

409008

660005

101012

101015

101020

101026

101062

Einbauteile/ Tankheizung

Standrohrventil K 219	620219
Standrohr K 218, l = 135	620218
Dichtung Ø 48 x 2	408214
Mutter R 1 1/2" x 70	212005
Laufrolle	DR 90-10.03.02.4A
Lagerschale K 146	620146
Haubenführung	DR 90-10.03.02.4A
Zugfeder	430006
Zugstange	DR 90-50.02.02.5B
Lagerbolzen	DR 90-50.01.05.5
Lagerbüchse DU MB	425200
Tischstollen komplett	621003
* Haubensicherungsschalter 3 SE 4 300	122016
* Haubenstartschalter 3 SE 4 000	122007
* Tankheizung 3 kW	101151
* Tanktemperaturregler 60 T 81	108047
* Manschette für Temperaturregler	108040

Elektroinstallation

* Programmlaufwerk 56"	124039
Schutzleiterklemme EK 6/35	153258
Netzklemme SAK 6/ 35 PA	153255
Endhalter EWK f. TS 35	153259
Sicherungssockel NEOZED einpolig	145049
Sicherung 4 Amp.	145004
Bandklemme BK 4	153101
Krampen EZH	153105
* Boilerschutz B 1022	135223
Boilerschutz SLA 16 1S + 10	5210
Tankheizung B 1021	135221
Motorschütz 3 TG 2202	135511
Würgenippel PG 16	162703
Würgenippel PG 13,5	162700
Würgenippel PG 11	162701
* Zeitverzögerung 6-39	125035
Schalbkastendeckel	621008
Schalberschild	467103
* Kontrollampe gelb	150000
Dreistufenschalter C 10 A 230 FS 1	123259
Einschalter C 10 A 290 FS 1	123260
Schalberschild DV 120 B	467104



Heizung

Wärmetauscher NDD	WT-72/10K
Wärmetauscher HDW	WT-73/10K
Wärmetauscher HDD	WT-74/10K
Füll- u. Nachspülventil 2 HB 10	113001
Temperaturbegrenzer	108045
Stellventil 5/4" NDD	245120
Stellventil DN 20, PN 16 PHW HDD	245100
Stellventil DN 20 PN 25 PHW HDD	245140
Magnetventil SVS/1KD	113042
Vorsteuerventil 3/2 Typ 380 1/8"	113017
Kondensatabscheider 1/2" NDD	232017
Kondensatabscheider DN 15 PN 16 HDD	232024
Schmutzfänger 3/4"	225008
Schmutzfänger 2" NDD	225032
Schmutzfänger NW 25 ND 16 PHW HDD	225031
Muffenschieber 2" NDD	240022
Absperrventil DN 25 PN 25	240015



Klarspüldosierung

- * Klarspüldosiergerät Delta 10
- Lippenventil
- Kugelrückschlagventil weich
- Kugelrückschlagventil hart
- Nippel
- Membrane
- Klarspülvorratsbehälter
- Anschlußstück K 245
- Klappe

260024

260016

260027

260013

260021

260017

260028

620245

FV 60-10.09.01.3



Nachspülsystem

Nachspüldreharm kpl. mit Lagerzapfen u. Düsen	FV 30-30.01.00.2
* Lagerzapfen K 242	620242
Nachspülrohr mit Düsenuntersätze	FV 30-30.00.05.5
* Drallplättchen K 121	620121
* Nachspüldüsenkappe K 157	620157
Mutter oben R 1/2" Linksgewinde	FV 30-30.00.05.5
Mutter unten R 1/2" Rechtsgewinde	FV 30-30.00.05.5
* Teflonscheibe	403303
Scheibenhälfte K 167	620167
Schlauch grün 1/2" (Länge angeben)	640005
Schlauchklemme 16-25	233037
Spannhülse schwer Ø 2 x 16	355008



Niveauregelung

Druckschalter Form A 55/90

Luftfalle K 244

Gummistutzen

Klarsichtschlauch \emptyset 5 x 1,5 (Länge angeben)

Schlauchklemme N 10

Schlauchklemme 10-16

130008

620244

650001

260006

233055

233036



Reinigerdosierung

* Reinigerdosierpumpe SR 20/ 4 Liter/h
Potentiometer 1000 Ohm
Konzentrationsanzeigegerät KG1

535625
535614
124055

Kontrollampe 12 Volt
Konzentrationseinstellgerät KG 11
Messelektrode komplett

150004
124056
DS 15-00.5



Ventil

* Magnetventil 2 HB 10

113001

Ersatzteilliste Geschirrspülautomaten Modell DV 120 R / DV 240 R



Bezeichnung

Ersatzteilnummer

Gesamte Pumpe

Umwälzpumpe Pu 2/1205	501086
Typenschild Pu 2	467011
Pumpengehäuse	501097
Pumpenlaufrad	501110
Dichtung für Pumpengehäuse	501101
Gegenlaufring mit Winkelmanschette	501093
Gleitringdichtung	501104
Saugstutzen	DV 120B-20.05.00.4
CV-Verbinder Ø 50	296002
Druckstutzen Ø 50 x 5 x 120 grün	640024
Schlauchklemme 50-70	233047



Waschsystem

Dreharm oben komplett

Dreharm unten komplett

Dreharmnabe oben

Dreharmnabe unten

* Verschlusskappe K 163

DV 80-20.02.01.2

DV 80-20.02.10.2

FV 60E-20.05.01.4

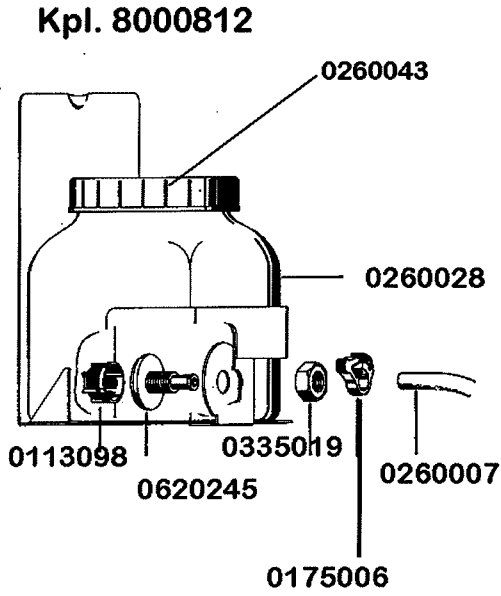
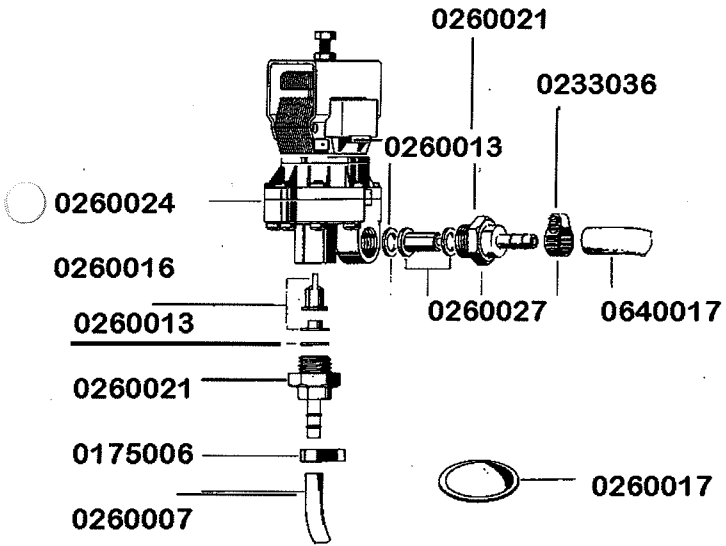
FV 60E-20.05.03.4

620163

Dosiergerät



Delta 10



für Wandmontage
8070030