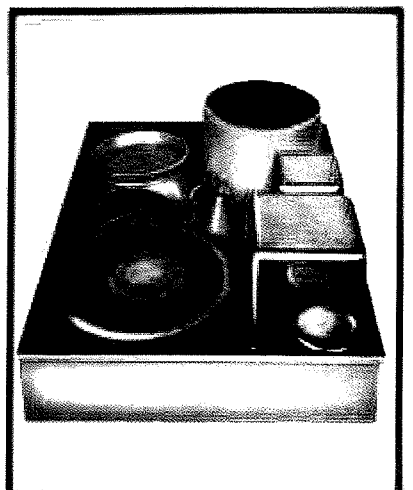
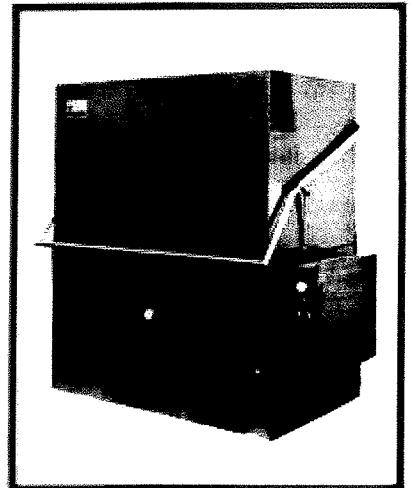
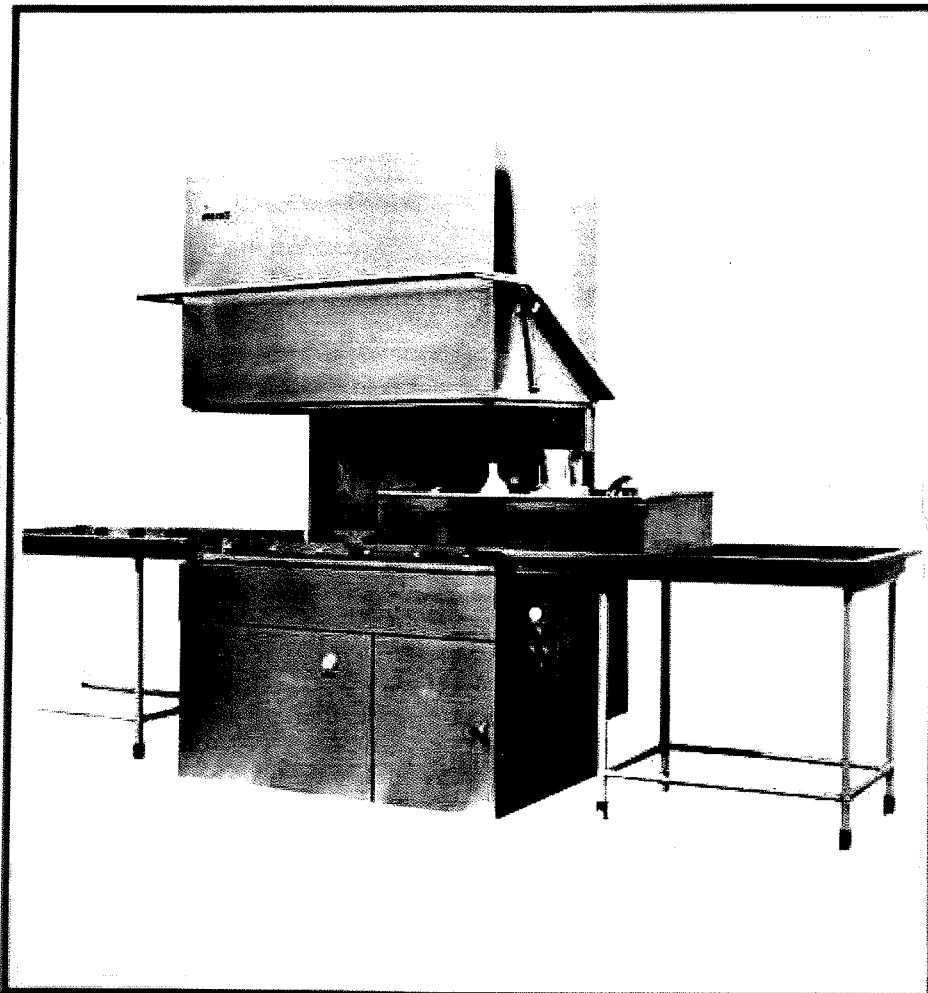


Behälter- Wasch-Automat DV 250 B

m
MEIKO



Die DV 250 B hat einen fast unbeschränkten Einsatzbereich und kann als echte Universalmaschine angesprochen werden. Sie hat die verschiedensten Reinigungsprobleme gelöst und ist im Einsatz für die Reinigung von:

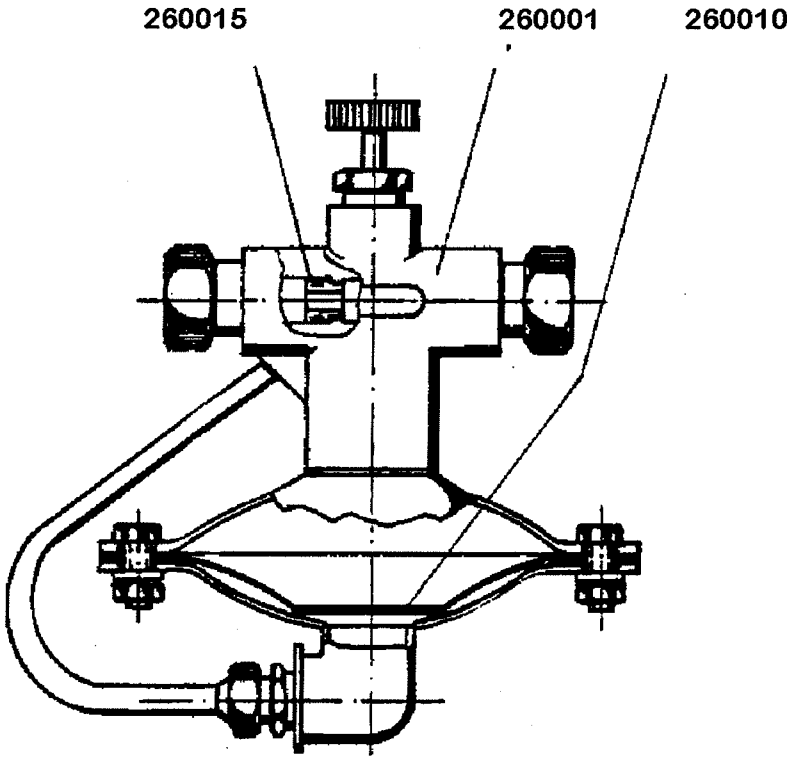
Transportbehältern der Lebensmittelindustrie, Containern für Fluggesellschaften, Küchengeräten aller Art, Gastronomieberehältern, Backblechen und Konditoreigeschirren usw.

Auf Wunsch wird die Maschine kombiniert für Geschirr und Behälter geliefert. Ein Knopfdruck genügt für die Umschaltung.

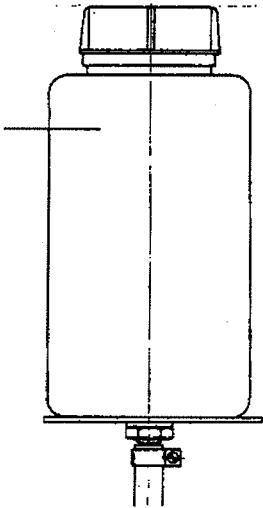
Die Maschine kann sowohl als freistehende Maschine von vorne beschickt oder in Verbindung mit Tischen als Durchschiebemaschine verwendet werden. Normtschlange links und rechts der Maschine je 1,20 m lang.

Beheizung entsprechend den zur Verfügung stehenden Heizmedien: Elektroenergie, Dampf oder Hochdruck-Heißwasser.

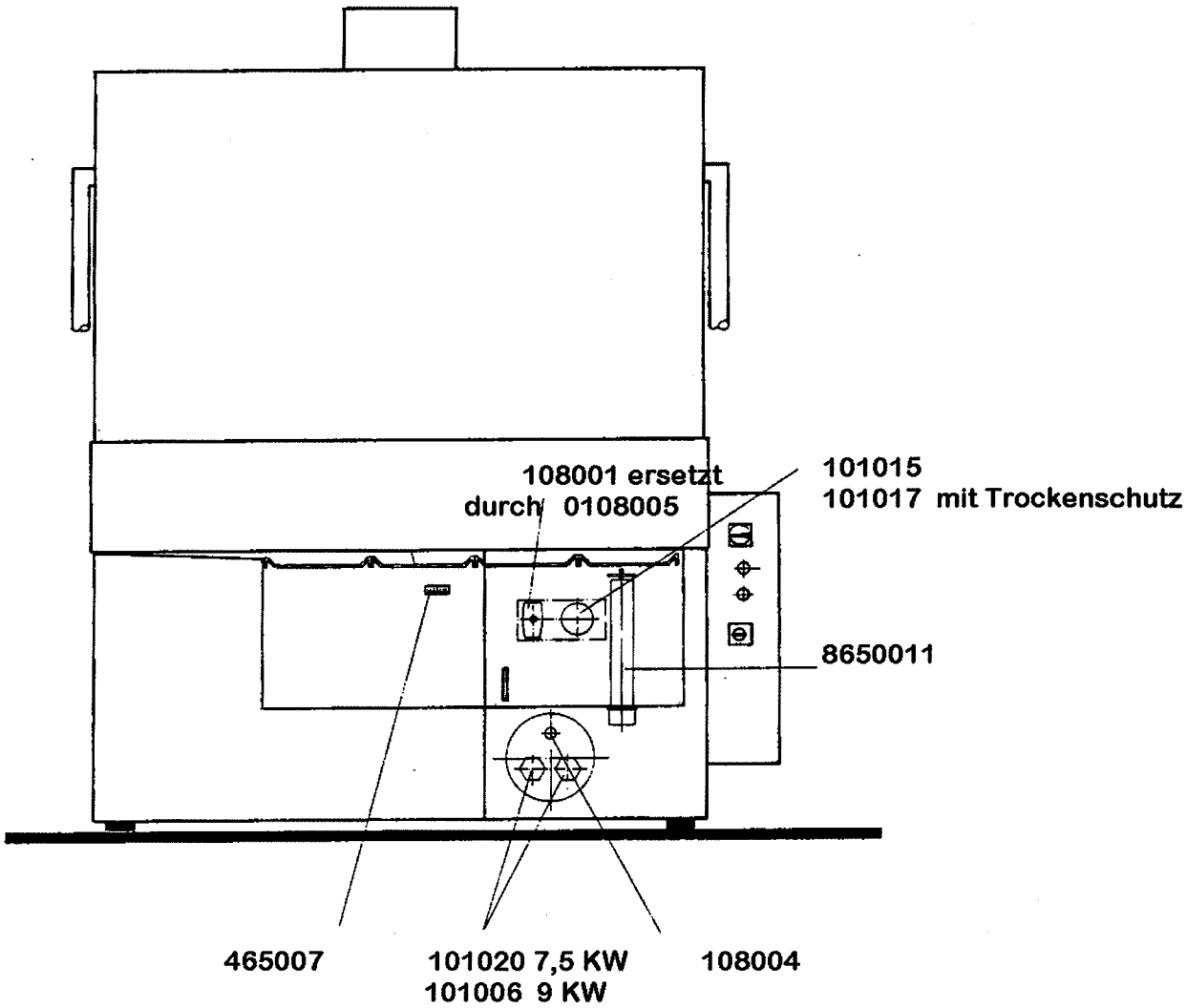
Dosiergerät



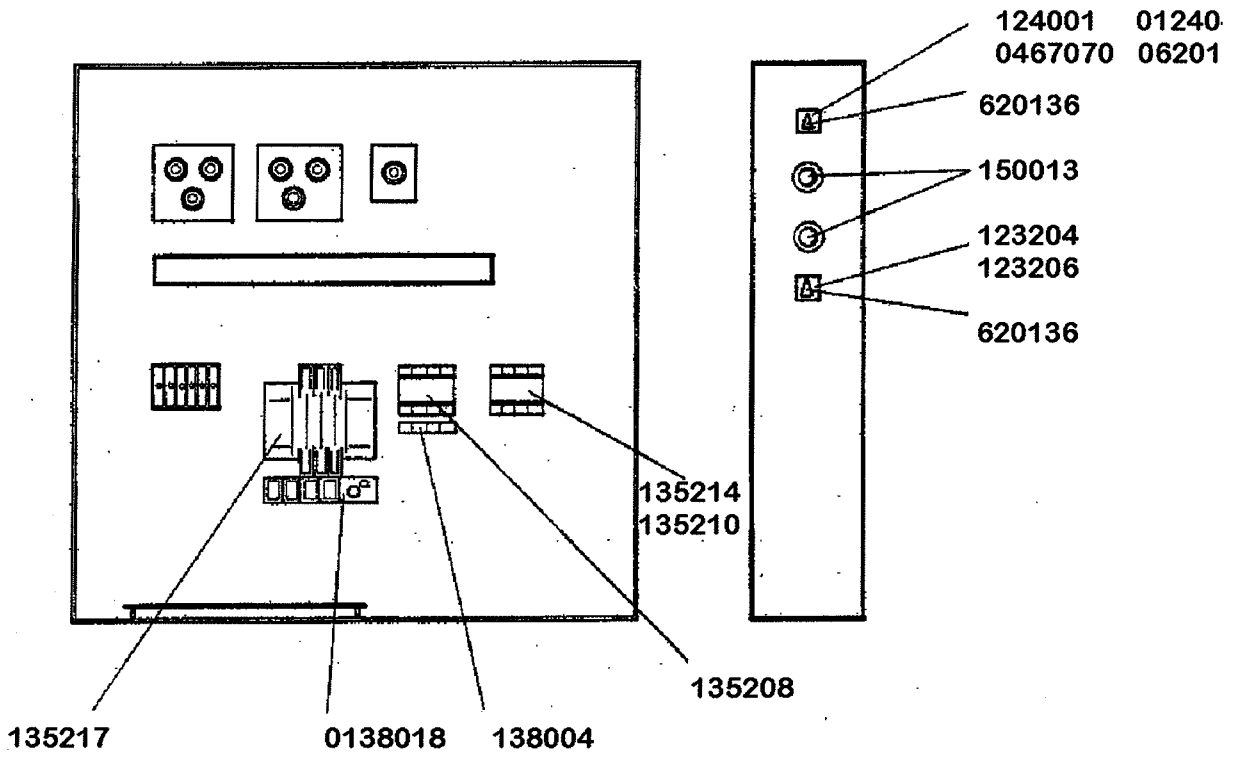
260009



Einbauteile



Elektroinstallation



124001 01240
0467070 06201

620136

150013

123204

123206

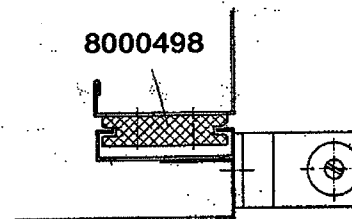
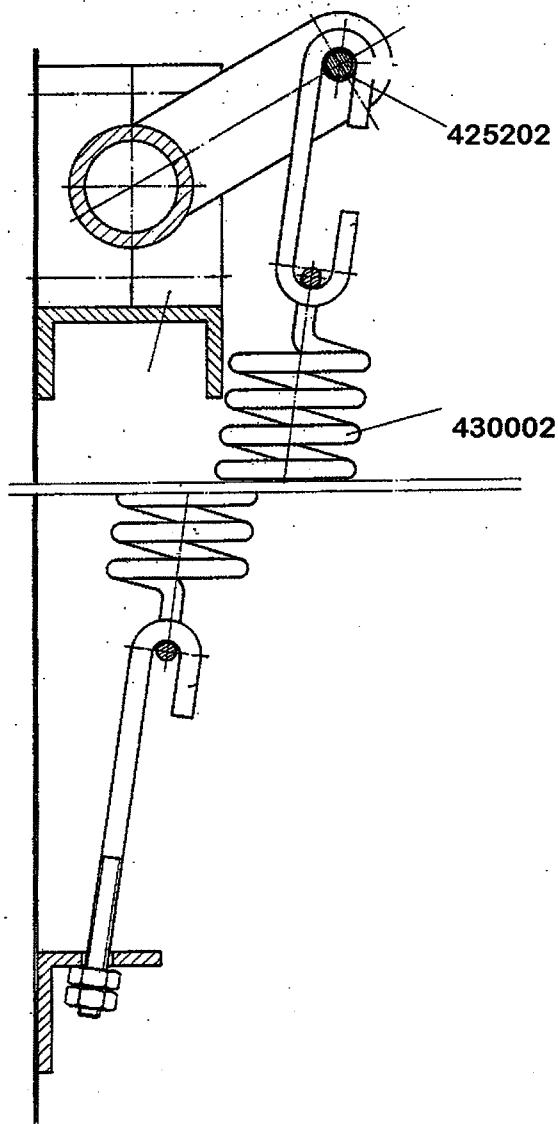
620136

150207 Glimmlampe lang

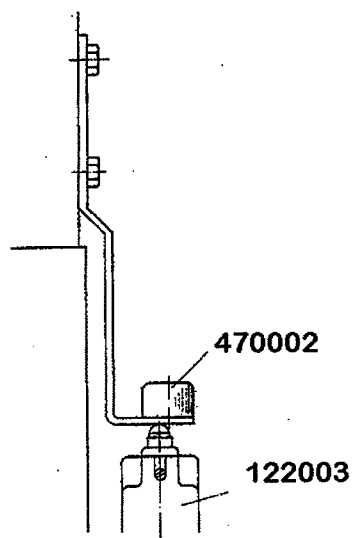
Behälterwaschmaschine Ersatzteilliste gültig ab 1.1.1973

Typ: DV 250 B

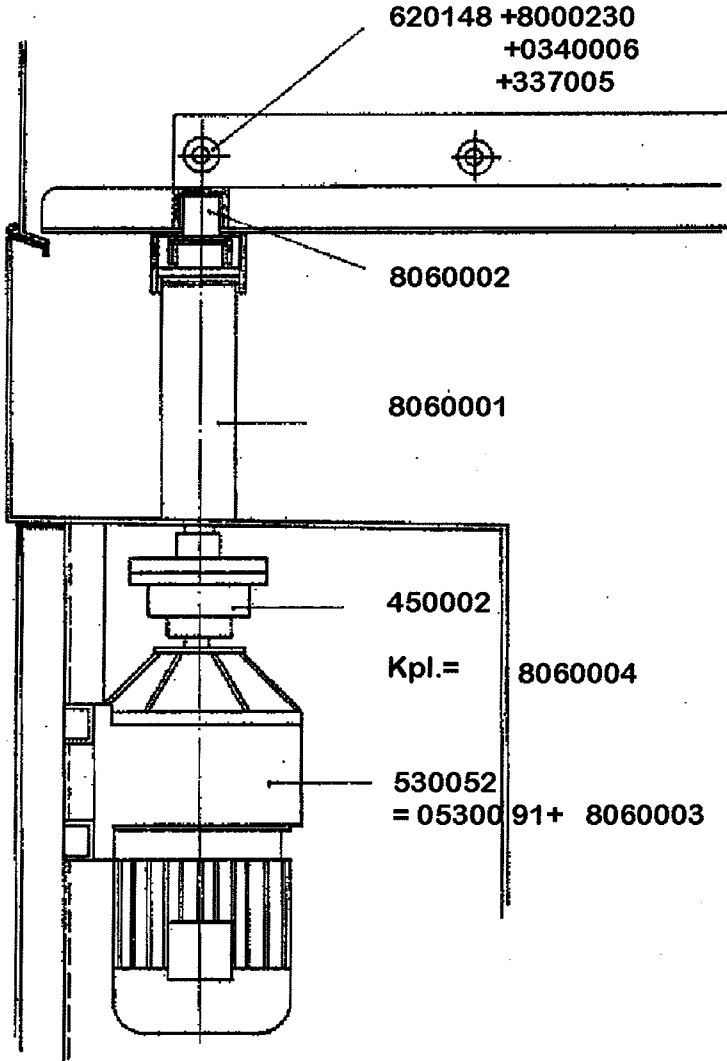
Baugruppe: 5.0 Haubengewichtsausgleich, 6.0 Korbbewegung
8.0 Elektroinstallation



425205 Lagerbüchse DU \varnothing 12 X 15

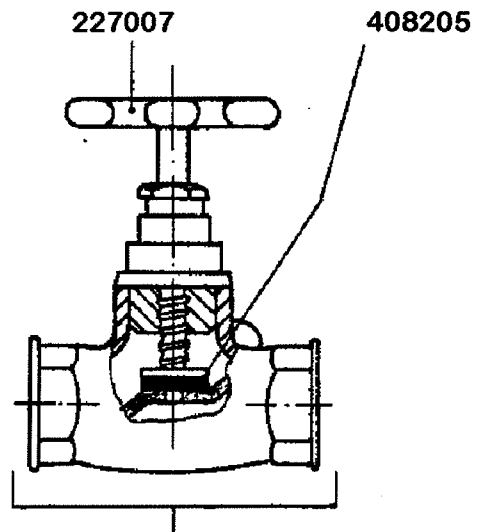
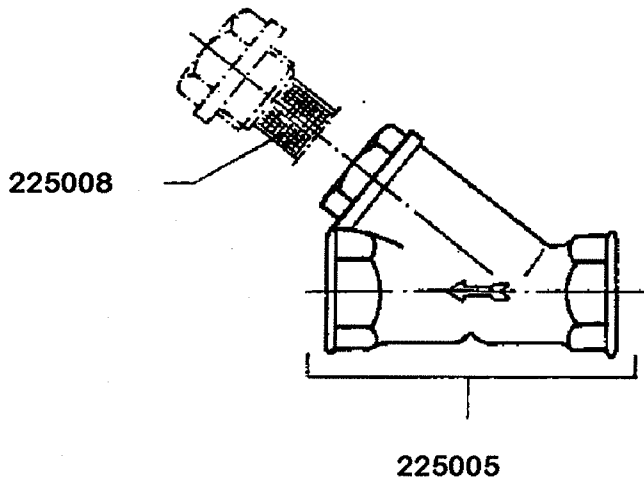
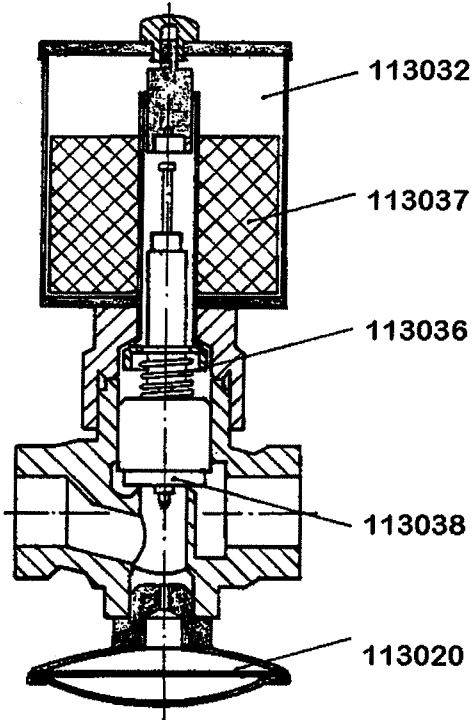


Korbbewegung



8800005 MS Laufrolle fü
Korbschlitten
Ø 30 X 15, BD

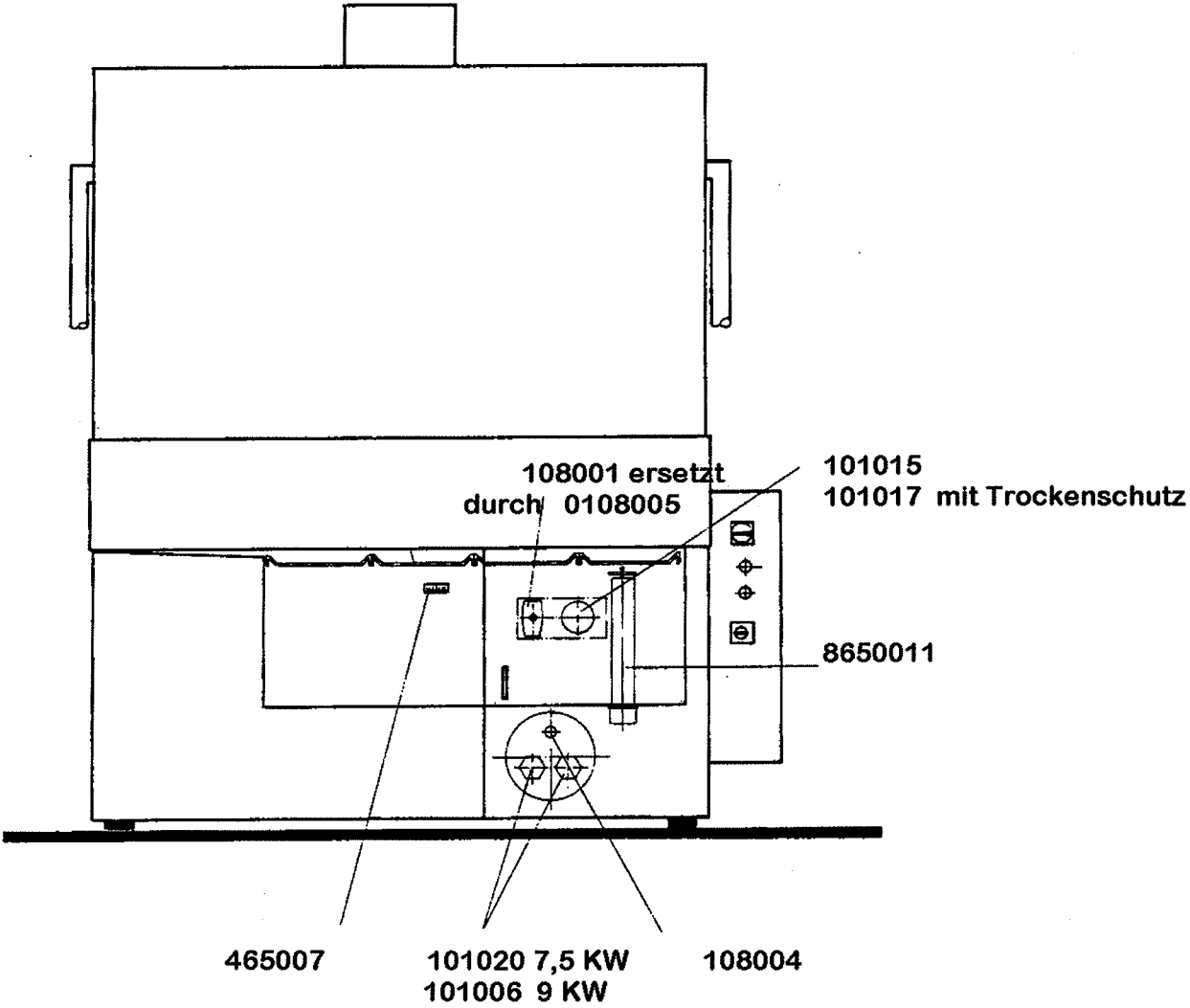
Magnetventil



227001 Durchgangsventil - R 1/2 " - MS-

Tankheizung

DV 250 B

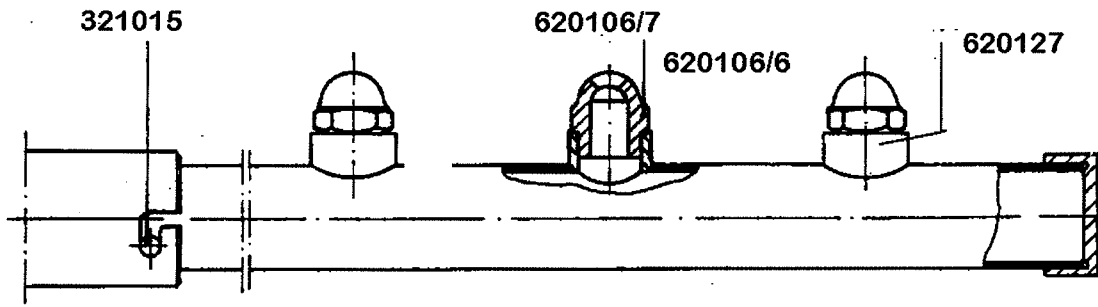


Behälterwaschmaschine Ersatzteilliste

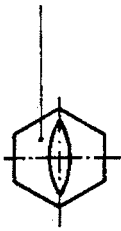
gültig ab 1.1.1973

Typ: DV 250 B

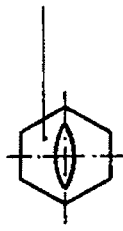
Baugruppe: 2.0 Waschsystem, 3.0 Ventile, 4.0 Dosiergerät



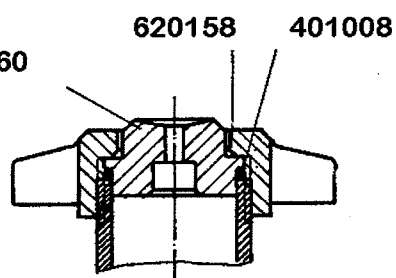
620106/7



620106/6



620160



Behälterwaschmaschine Ersatzteilliste

gültig ab 1.1.1973



Typ: DV 250 B

Baugruppe: 1.0 Waschpumpe, 7.0 Heizung, 9.0 Einbauteile

535013

535024
535027

0535116

0535117

Waschpumpe Kpl. 535012 nur noch Einzelteile lieferbar

