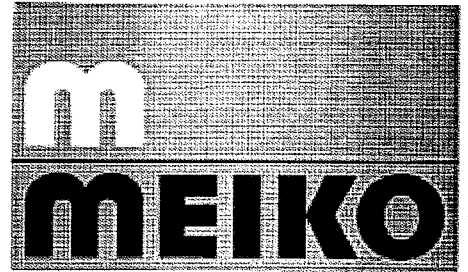
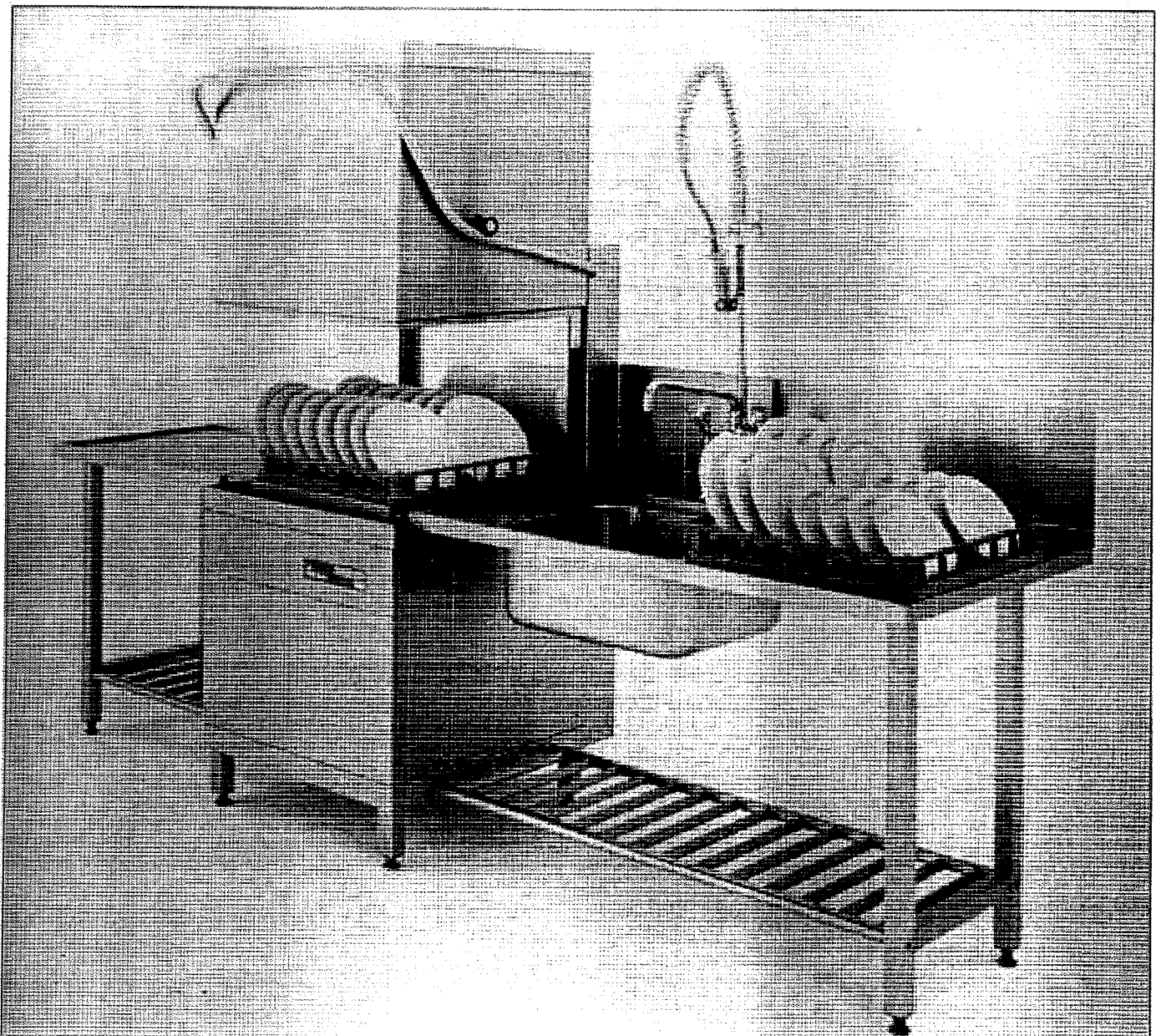
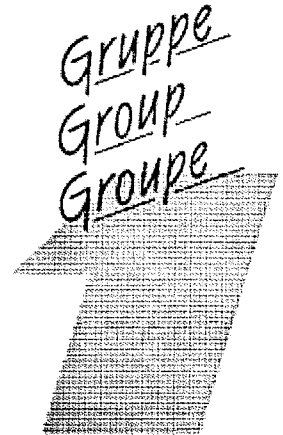


**Geschirrspülautomat  
Dishwashing machine  
Lave-vaisselle**



**DV 40 TFA**

**Ersatzteilliste  
Spare parts list  
Liste de pièces détachées**



# Drucksteigerungspumpe

0640012



0233073



8004877



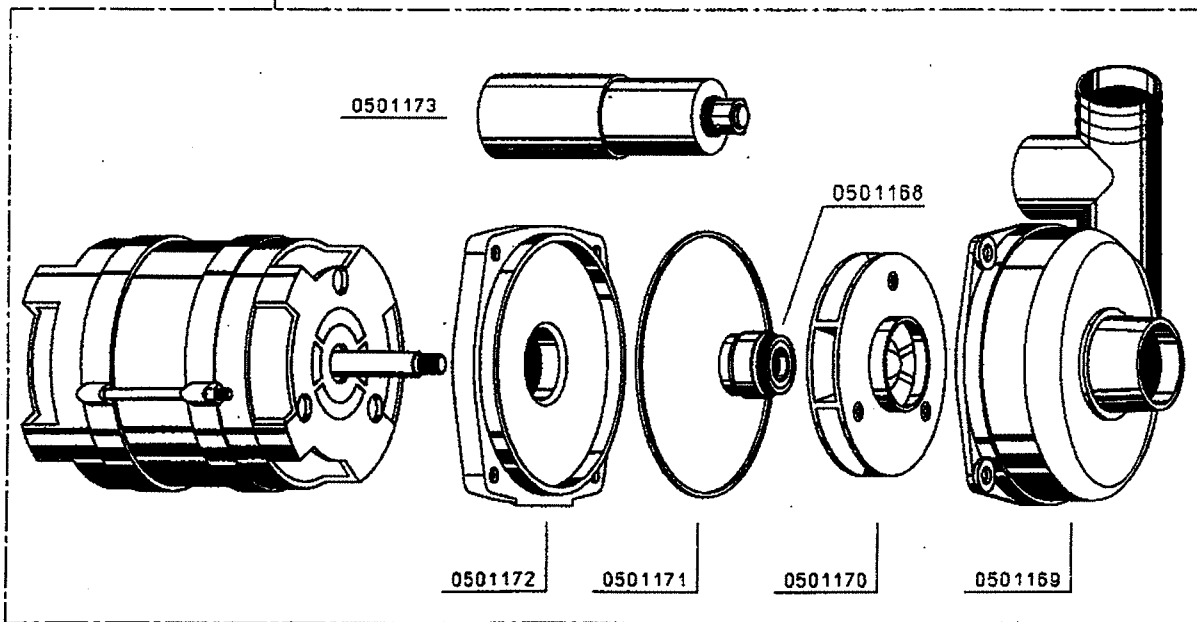
0233039



0640047



9500159 60 Hz  
0501166 50 Hz



## 13.13 BAUGRUPPEN/EINZELTEILE

## 13.13 COMPONENT BLOCKS/PARTS

## 13.13 BLOCS/PIECES DETACHES



IDENT. NR. IDENT. NO.	BEZEICHNUNG	DESIGNATION	DESIGNATION
8004127	HAUBE KPL.	HOOD COMPL.	CAPOT COMPL.
0463052	HAUBENFÜHRUNG RECHTS	HOOD ROD RIGHT HAND SIDE	BARRE DE CAPOT DROITE
0463053	HAUBENFÜHRUNG LINKS	HOOD ROD LEFT HAND SIDE	BARRE DE CAPOT GAUCHE
8004149	KORBTRÄGER KPL.	BASKET GUIDE RAIL COMPL.	SUPPORT DE PANIERS COMPL.
8004406	TANKSIEB LINKS	TANK SIEVE LEFT HAND SIDE	TAMIS FILTRE GAUCHE
0251102	TANKSIEB RECHTS	TANK SIEVE RIGHT HAND SIDE	TAMIS FILTRE DROITE
8004467	SCHLIEßBLECH LINKS	STRIKE PLATE	TOLE DE FERMETURE
8004141	SEITENVERKLEIDUNG	SIDE CLADDING	REVETEMENT LATERAL
8004142	FRONTVERKLEIDUNG	FRONT CLADDING	REVETEMENT FRONTAL
8004137	FEDERKASTENABDECKUNG	SPRING HOUSING COVER	RECOUVREMENT DE LA BOITE DES RESSORTS
8004156	RÜCKWAND KPL.	REAR CLADDING COMPL.	REVETEMENT ARRIERE COMPL.
0620455	ABSTANDSHALTER FÜR VERKLEIDUNGEN	SPACER FOR CLADDING	ECARTEUR POUR REVETEMENT
0621003	TISCHSTOLLEN K 220/221	TABLE LEGS K 220/221	PIEDS DE TABLE K 220/221
0495440	UNIVERSALKORB VKV 50/1	UNIVERSAL BASKET VKV 50/1	PANIER UNIVERSEL VKV 50/1
0495445	KLEINTEILEKORB VKV 50/2	BASKET FOR SMALL PIECES VKV 50/2	PANIER A PETITES PIECES VKV 50/2

gültig ab 1.8.96  
valid from 1.8.96  
valable à partir du 1.8.96

- \* Diese Teile empfehlen wir auf Lager zu legen!
- \* We recommend to store these parts!
- \* Nous recommandons de prendre ces pièces en stock!

Änderungen in Ausführung und Konstruktion vorbehalten.

\* We reserve the right to change execution and construction

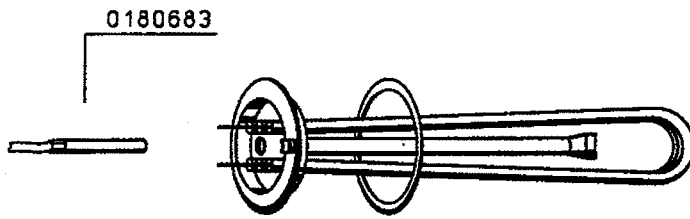
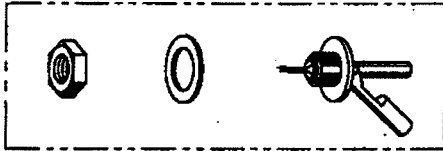
\* Nous nous réservons le droit de changer l'exécution et la construction

MEIKO Maschinenbau GmbH & Co., Postfach 2040, D-77652 Offenburg, Tel.: (0781) 203-0, Fax.: (0781) 203-27

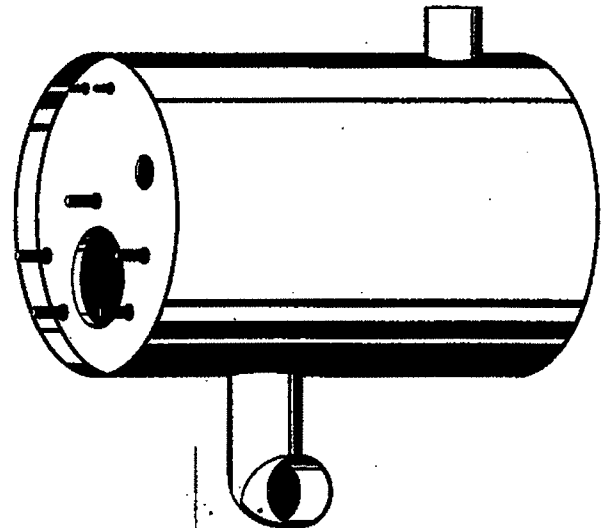
0130028 ersetzt d.  
9503380

0335000

0108038



0180683



0101150  
0101143  
0101167  
0101166

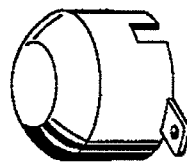
0101183

0101176

0342010

8400316

0335008



0337001

0620312

**alter Einbauboiler:**

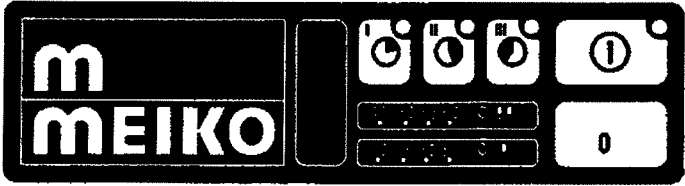
- 8400325 Boiler Kpl. 3 KW
- 8400326 Boiler Kpl. 6 KW
- 8400327 Boiler Kpl. 7,5 KW
- 8400331 Boiler Kpl. 9 KW

**ab 9.7.97:**

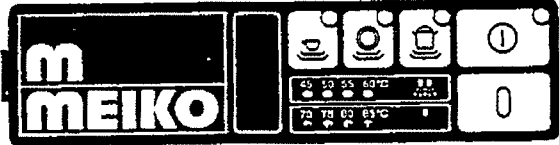
- 8400352 Boiler Kpl. 3 KW
- 8400353 Boiler Kpl. 6 KW
- 8400354 Boiler Kpl. 7,5 KW
- 8400358 Boiler Kpl. 9 KW

- 8400337 Einbauboilergehäuse , Abgepr. Stutzen senkrecht
- 8400357 Einbauboilergehäuse, abgepress Stutzen schräg

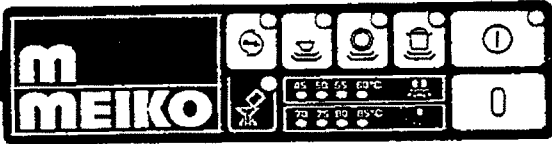
**Elektroniksteuerung Spül 6**



0467249  
0467328 mit EW

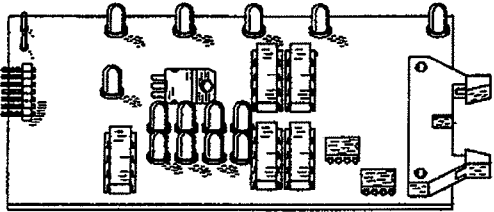


0467 210

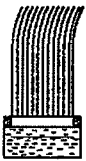


0 467 211

9500236 Temperaturfühler Boiler  
0180682 Temperaturfühler 1/4" Tank



0124120



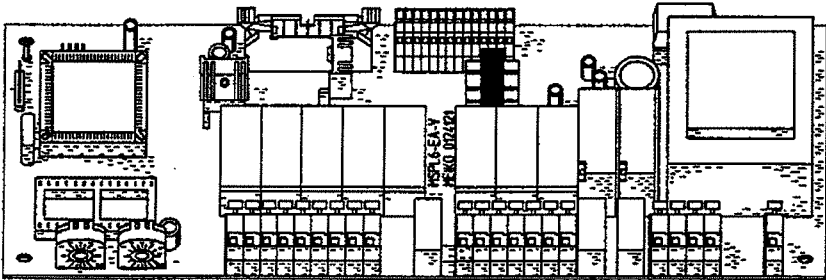
0180507

0124123



Nicht programmiert!

9510399 programmiert!



0124121 vollbestückt

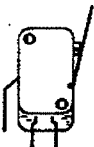
0124122 teilbestückt



0124124 TF- Modelle  
0124351 Standart  
0124352 Desinfektion



0175554  
0175553



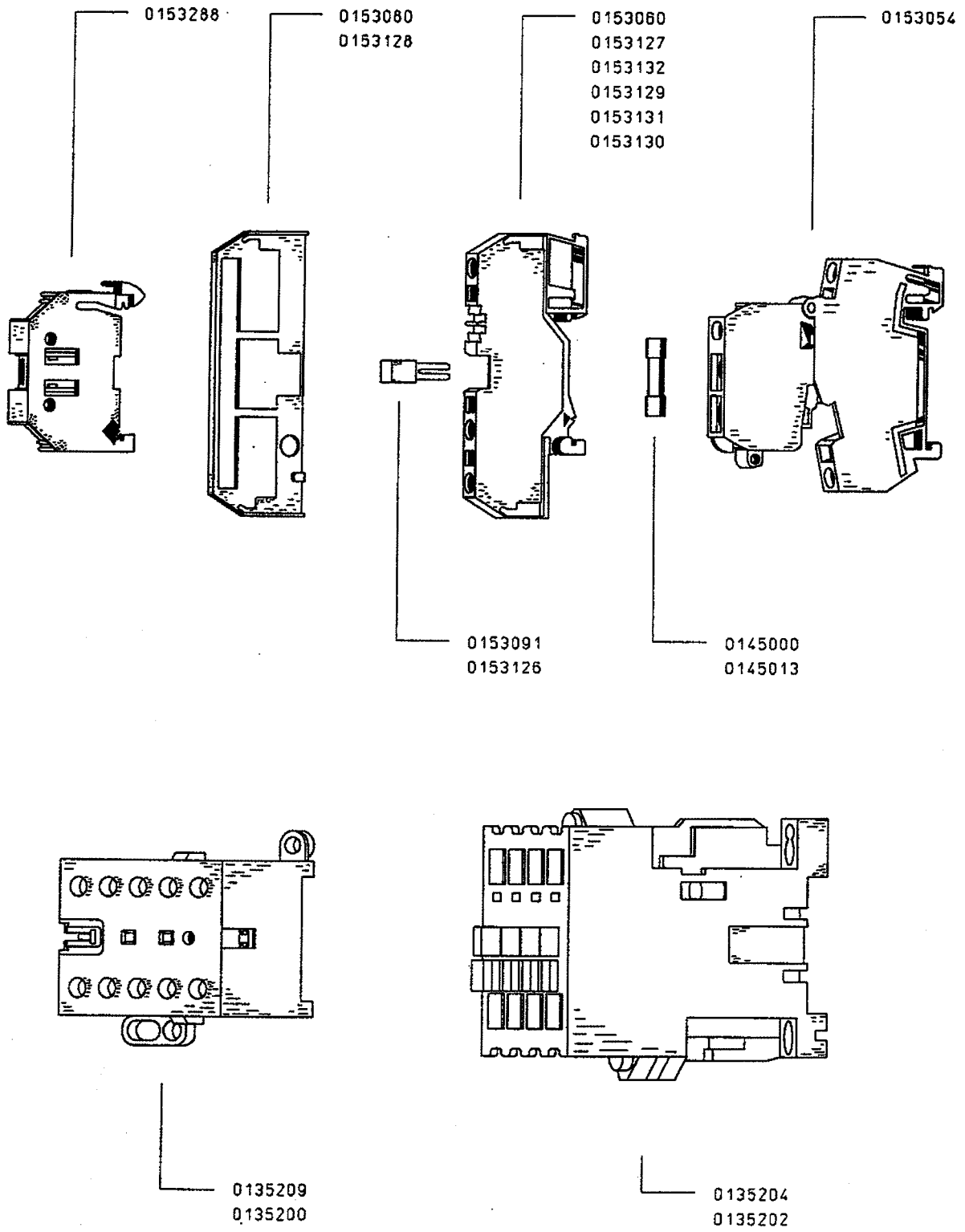
0122106  
0122105



0122070

Magnet 0122013

# Elektroteile



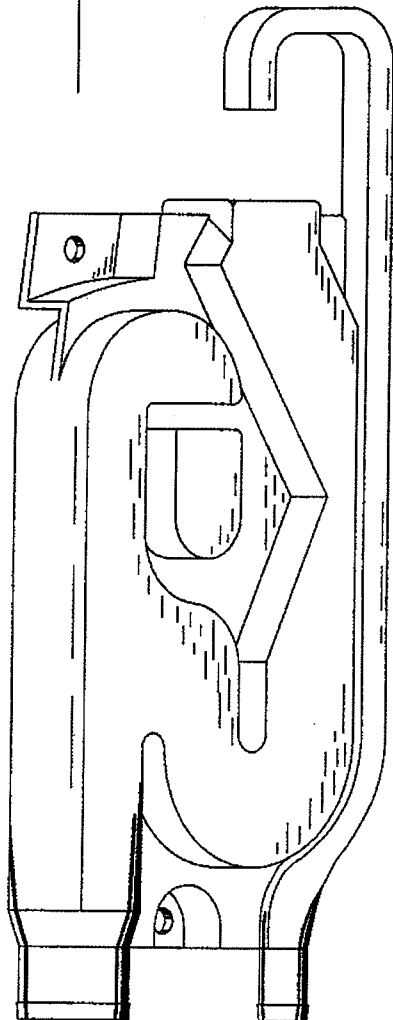
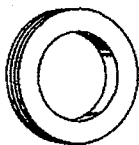
**Freier Auslauf**

0620460

0340021

0337001

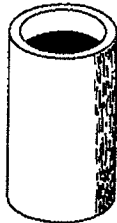
0650076



0233039



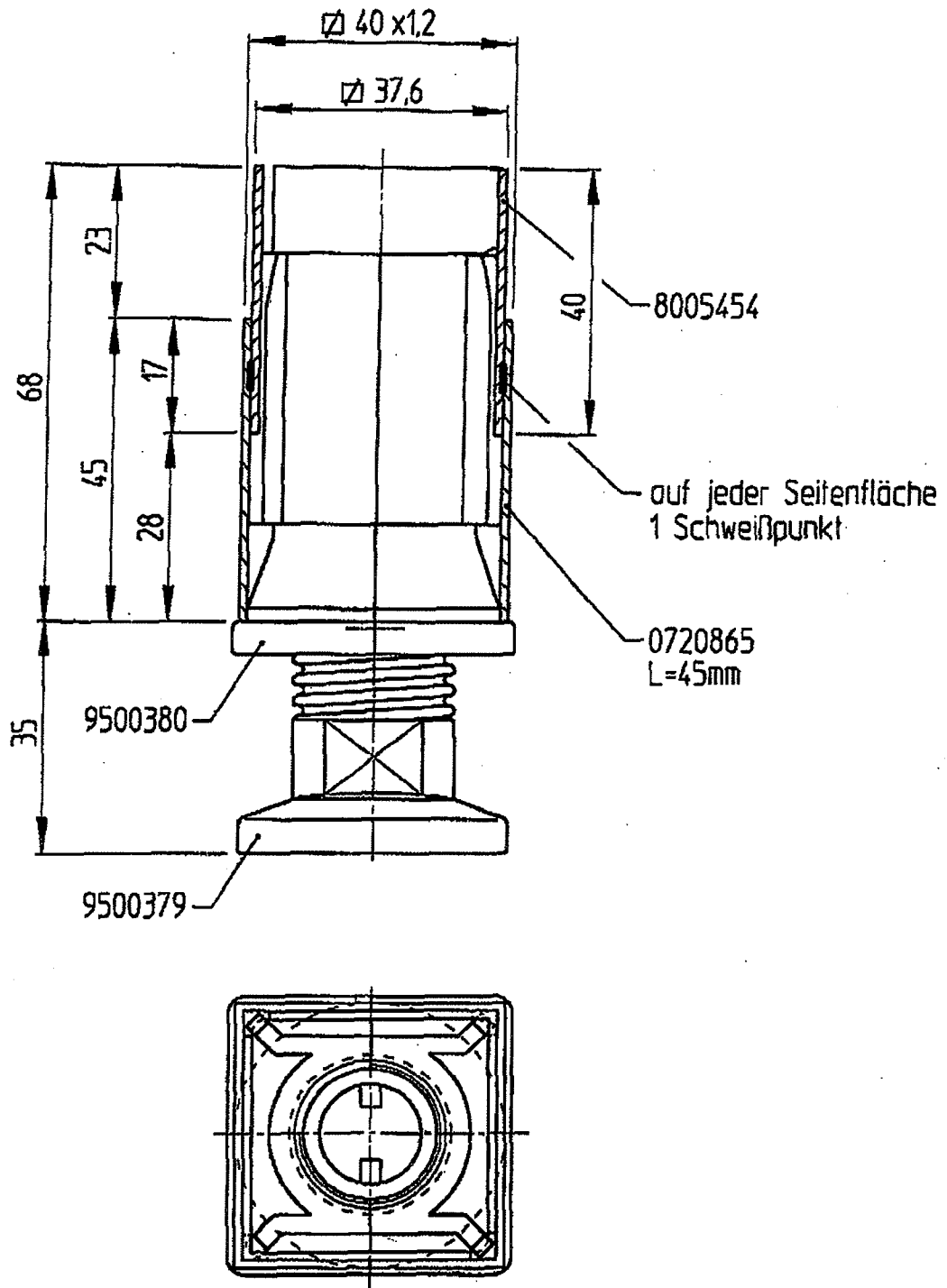
0233037



0640047

0640012

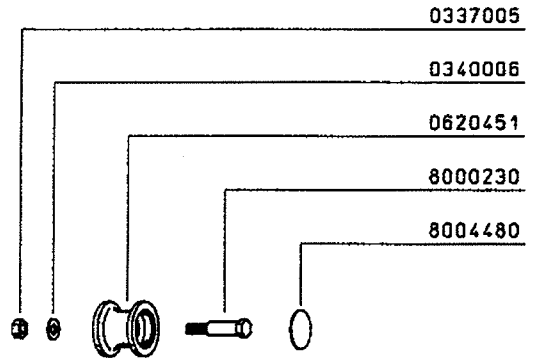
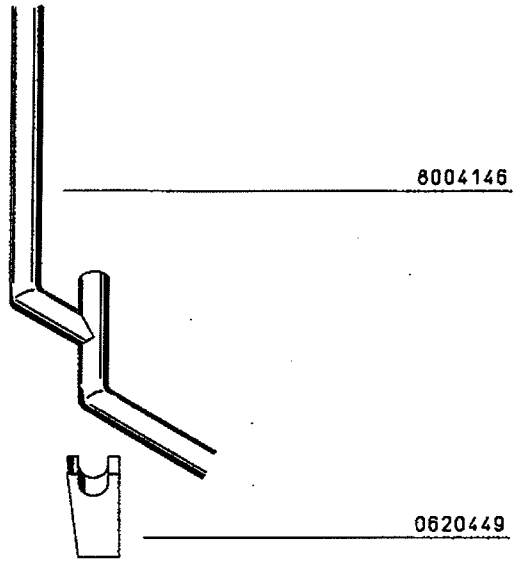
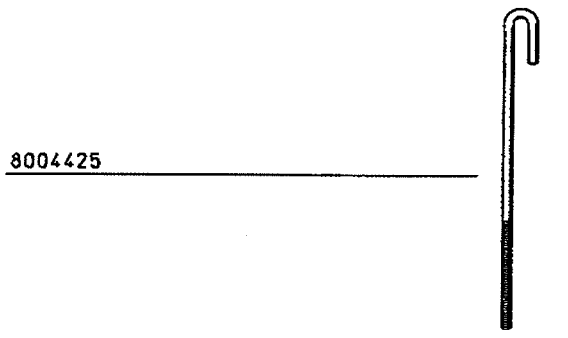
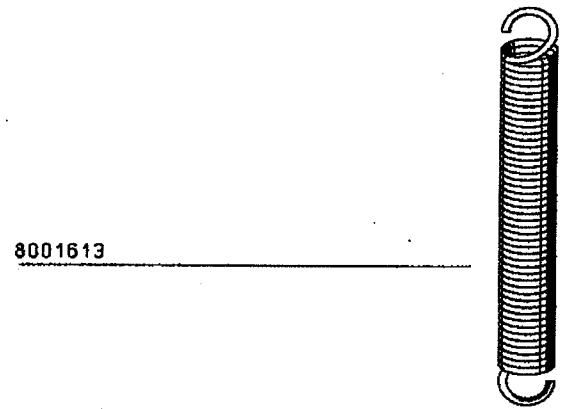
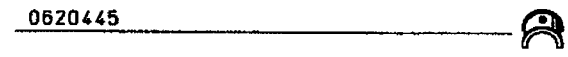
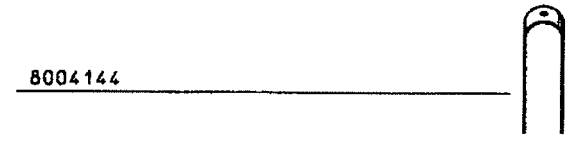
**ersetzt durch  
9500010**



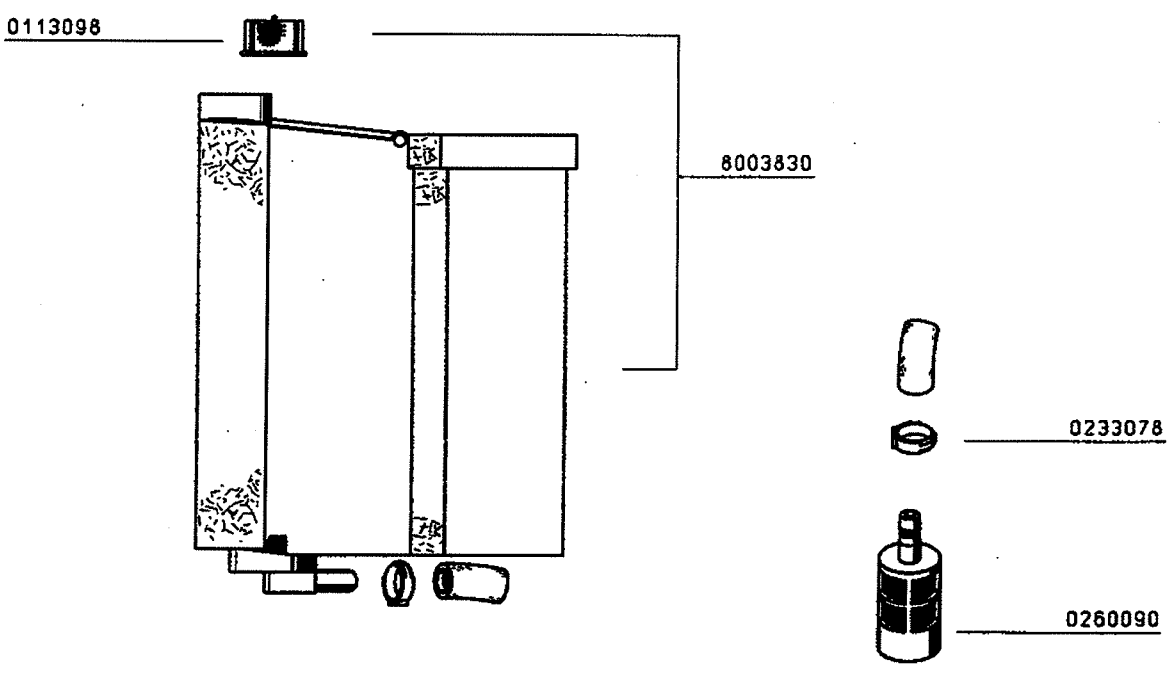
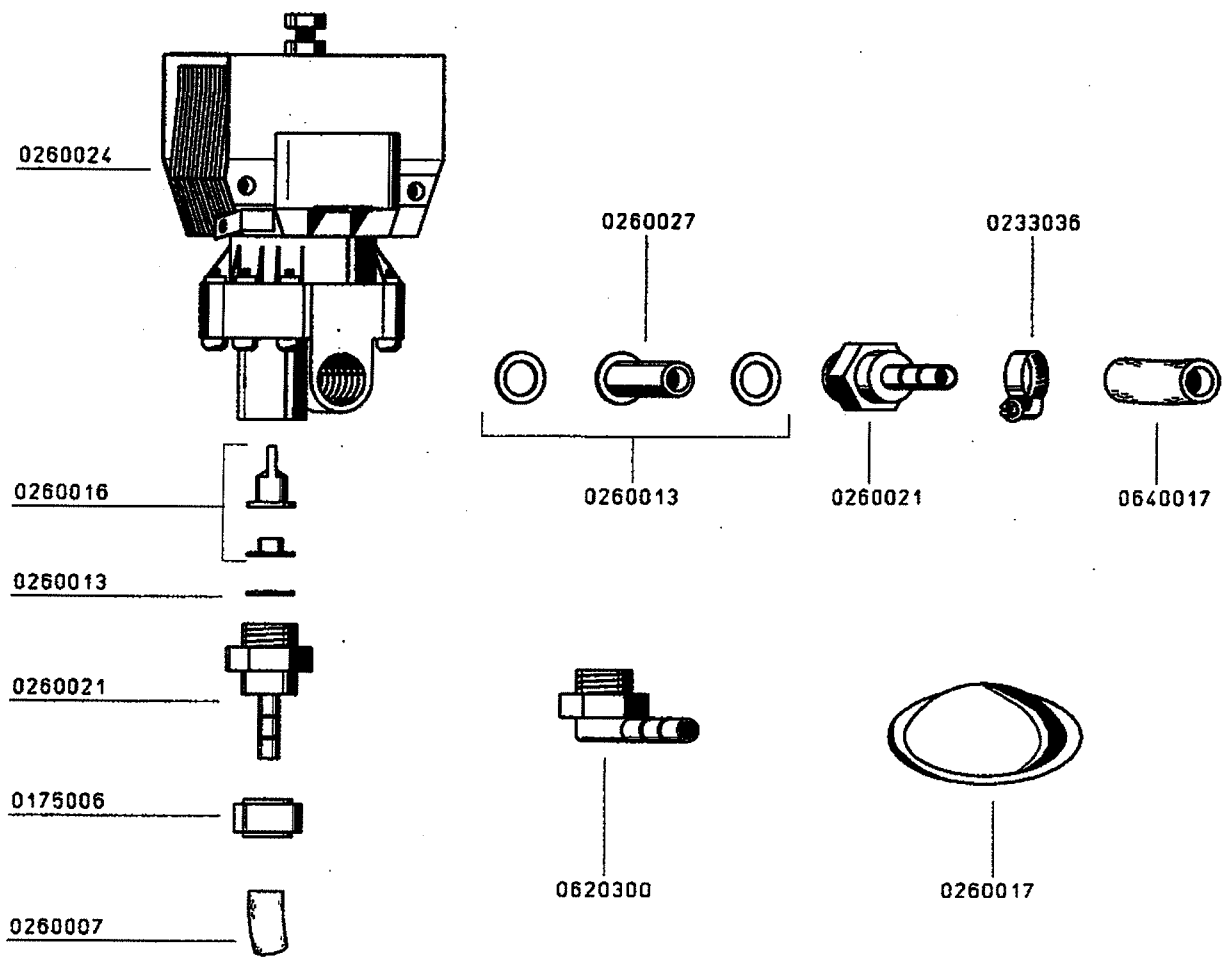
Ind.	Änderung	gez. Datum	gez. Name	gez. Datum	gez. Name	Ind.	Änderung	gez. Datum	gez. Name	gez. Datum	gez. Name
<b>m</b>		NC-Nr. PAKON		12098/28.080		Kunde		Ident.Nr. 8005453			
<b>MEIKO</b>		Abmessung		Werkstoff 4301 3C1		Auftrag		Zeichnung Nr. TA20-K 10 088 4			
Maßstab: 1:1		Stückzahl:		Benennung: FUßSTOLLENVERLÄNGERUNG				Ersatz für			
Gezeichnet:		Datum: 12.01.1998		Name: wia		KPL.		Ersetzt durch:			
Geprüft:											



# Haubengestänge



# Klarspülerdosiergerät



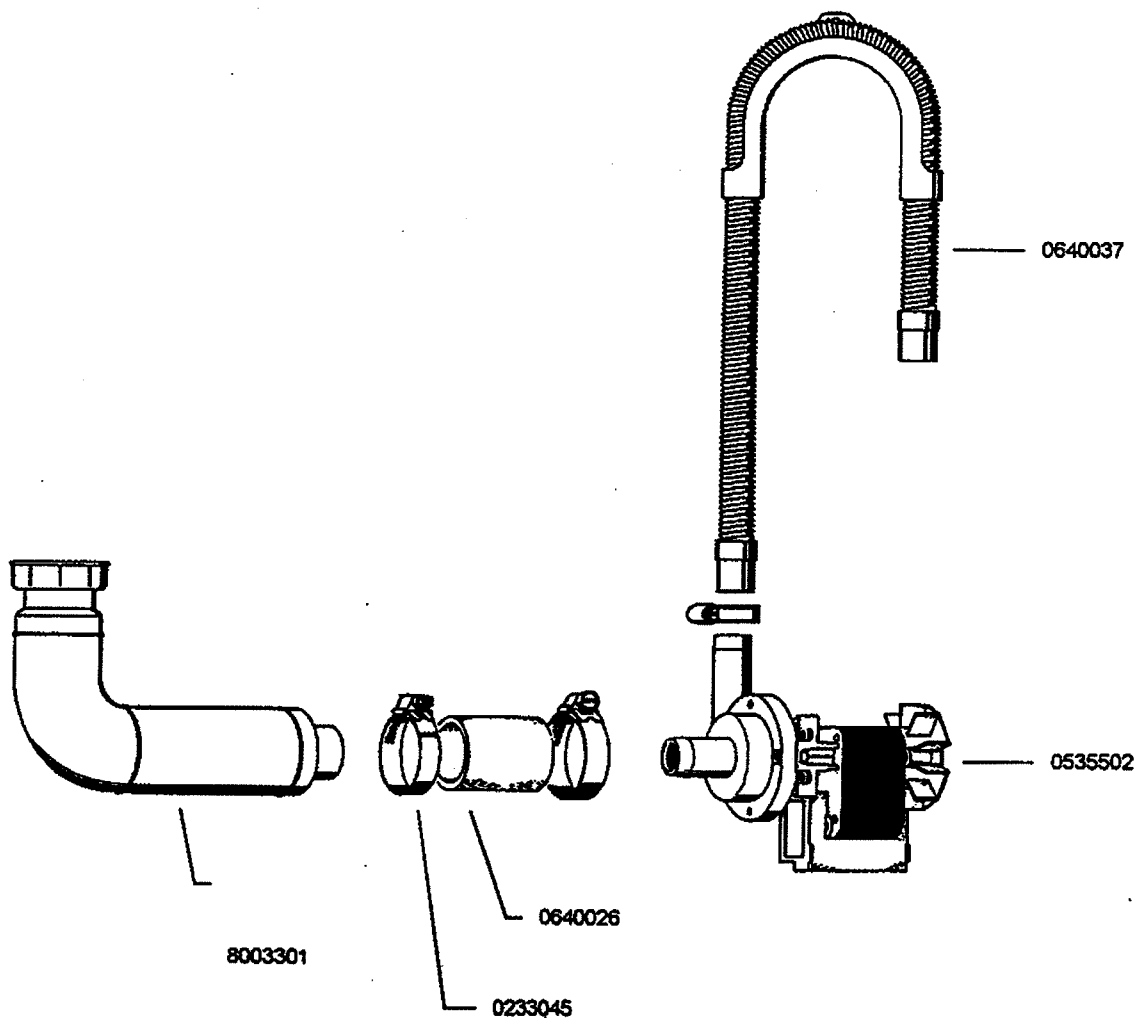
# 18.1 LAUGENPUMPE

## 18.1 DRAIN PUMP

### 18.1 POMPE DE VIDANGE



IDENT. NR. IDENT. NO.	BEZEICHNUNG	DESIGNATION	DESIGNATION
0233045	SCHLAUCHKLEMME 20 - 32	HOSE CLAMP 20 - 32	PINCE/TUYAU SOUPLE 20-32
0640026	SCHLAUCH ROT, 3/4"	HOSE RED, 3/4"	TUYAU ROUGE, 3/4"
0535502	LAUGENPUMPE 230 V, 65 W	LYE PUMP 230 V, 65 W	POMPE DE VIDANGE 230 V, 65 W
0640037	ABLAUSCHLAUCH	DRAIN HOSE	TUYAU DE VIDANGE
8003301	SAUGSTUTZEN DV 40/80/120 B	SUCTION SOCKET DV 40/80/120 B	MANCHON D'ASPIRATION DV 40/80/120 B



gültig ab 1.8.96  
valid from 1.8.96  
valable à partir du 1.8.96

- Diese Teile empfehlen wir auf Lager zu legen!
- We recommend to store these parts!
- Nous recommandons de prendre ces pièces en stock!

Anderungen in Ausführung und Konstruktion vorbehalten.

\* We reserve the right to change execution and construction

\* Nous nous reservons le droit de changer l'exécution et la construction

## 4.6 MAGNETVENTIL

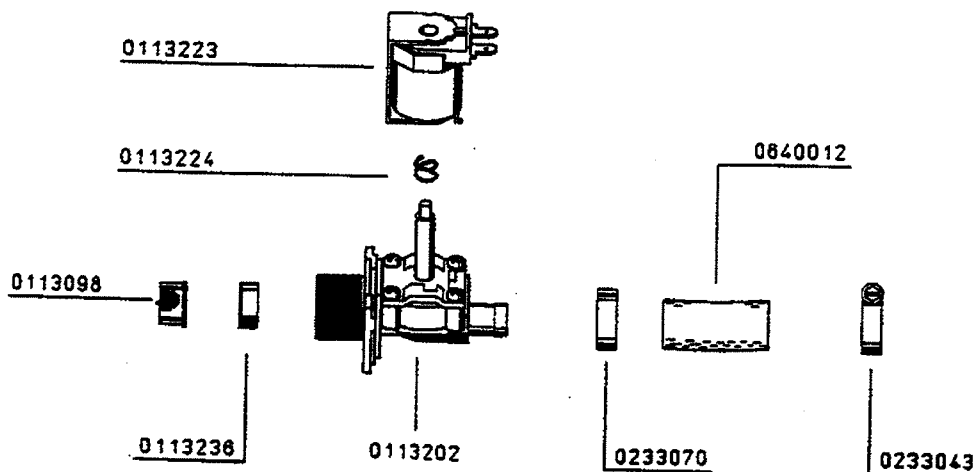
## 4.6 SOLENOID VALVE

## 4.6 ELECTROVANNE



IDENT. NR. IDENT. NO.	BEZEICHNUNG	DESIGNATION	DESIGNATION
* 0113223	MAGNETSPULE 230 V, 50 HZ	COIL 230 V, 50 HZ	BOBINE 230 V, 50 HZ
0113224	MAGNETVENTILFEDER	SPRING FOR SOLENOID VALVE	RESSORT
* 0113098	MAGNETVENTILFILTERSIEB	FILTER SIEVE F. SOLENOID VALVE	TAMIS-FILTRE P. ELECTROVANNE
* 0113236	MENGENREGLER 5 L/MIN	QUANTITY REGULATOR 5 L/MIN	REGULATEUR DE QUANTITE 5 L/MIN
* 0113202	MAGNETVENTIL NW 10	SOLENOID VALVE NW 10	ELECTROVANNE NW 10
0621035	T-STÜCK TS 13	T-PIECE TS 13	PIECE DE T TS 13
0233070	1-OHR-KLEMME	1-EAR CLAMP	BORNE A UNE OREILLE
0640012	SCHLAUCH GRAU 1/2"	HOSE GREY 1/2"	TUYAU FLEXIBLE GRIS 1/2"
0233043	SCHLAUCHKLEMME 12 - 22	HOSE CLAMP 12 - 22	PINCE/TUYAU SOUPLE 12 - 22

06201035 T - Stück TS 13



gültig ab 1.8.96  
valid from 1.8.96  
valable à partir du 1.8.96

- \* Diese Teile empfehlen wir auf Lager zu legen!
- \* We recommend to store these parts!
- \* Nous recommandons de prendre ces pièces en stock!

Änderungen in Ausführung und Konstruktion vorbehalten.

\* We reserve the right to change execution and construction

\* Nous nous réservons le droit de changer l'exécution et la construction

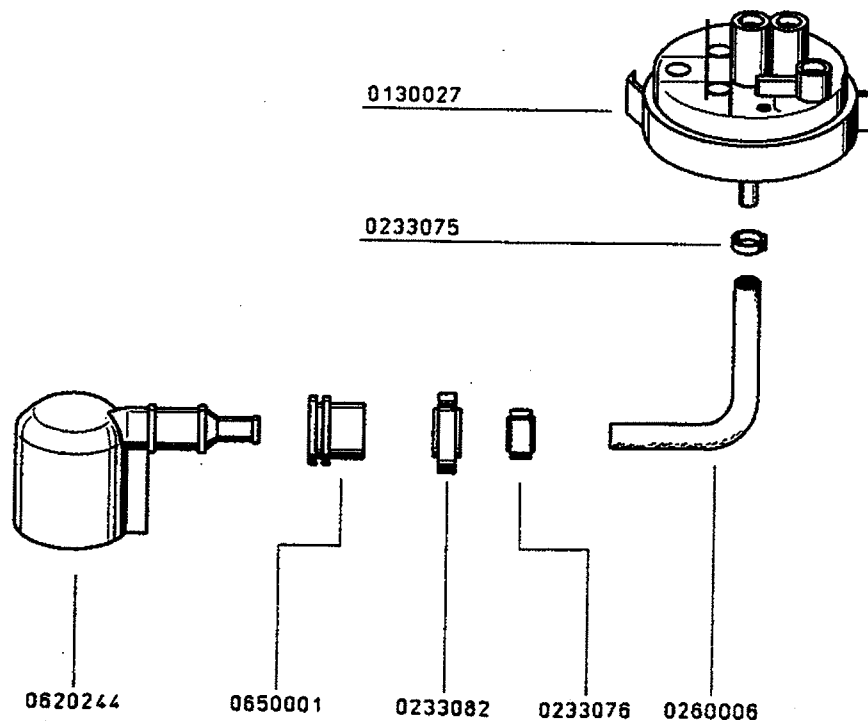
MEIKO Maschinenbau GmbH & Co., Postfach 2040, D-77652 Offenburg, Tel.: (0781) 203-0, Fax.: (0781) 203-274

## 6.4 NIVEAUREGELUNG

## 6.4 LEVEL CONTROL

## 6.4 REGULATION DE NIVEAU

IDENT. NR. IDENT. NO.	BEZEICHNUNG	DESIGNATION	DESIGNATION
* 0130027	NIVEAUSCHALTER 90/25	LEVEL SWITCH 90/25	INTERRUPTEUR DE NIVEAU 90/25
* 0233075	1-OHR-KLEMME 9,5 GER	1-EAR CLAMP 9,5 GER	BORNE A UNE OREILLE 9,5 GER
* 0260006	SCHLAUCH KLARSICHT 5 X 1,5	HOSE TRANSPARENT 5 X 1,5	TUYAU TRANSPARENT 5 X 1,5
* 0233076	1-OHR-KLEMME 10,0 GER	1-EAR CLAMP 10,0 GER	BORNE A UNE OREILLE 10,0 GER
* 0233082	1-OHR-KLEMME 19,5 RER	1-EAR CLAMP 19,5 RER	BORNE A UNE OREILLE 19,5 RER
* 0650001	GUMMISTUTZEN	RUBBER SOCKET	MANCHON EN CAOUTCHOUC
* 0620244	LUFTFALLE K 244	AIR TRAP K 244	CHAMBRE DE COMPRESSION K 244



gültig ab 1.8.96  
valid from 1.8.96  
valable à partir du 1.8.96

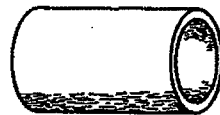
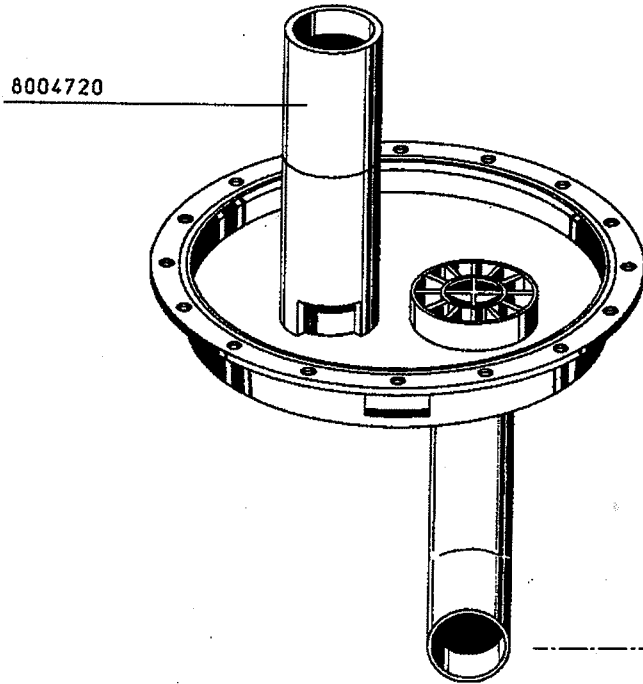
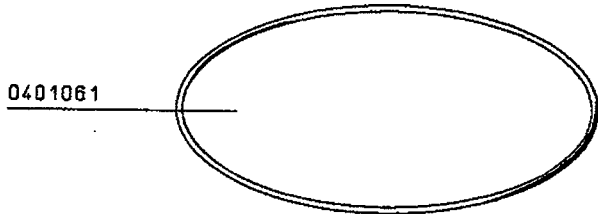
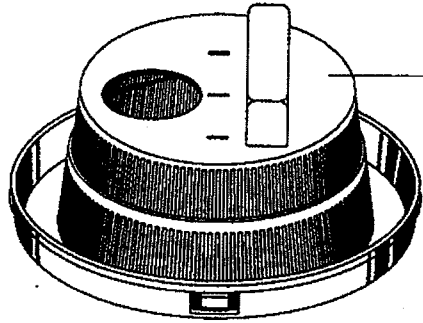
- \* Diese Teile empfehlen wir auf Lager zu legen!
- \* We recommend to store these parts!
- \* Nous recommandons de prendre ces pièces en stock!

Änderungen in Ausführung und Konstruktion vorbehalten.

\* We reserve the right to change execution and construction

\* Nous nous réservons le droit de changer l'exécution et la construction

# Pumpenansaugung



# Steckbrief Geschirrspülautomat DV 40 T FA



Sbdv40fa.doc  
1.3.1997/HK

<b>Programmlaufzeit</b>	gesamt 90/120/240 s waschen 74/104/224 s temperaturabhängige Waschzeitverlängerung abtropfen 6 s; spülen 10s, variabel Selbstreinigungsprogramm 15 s	
<b>Korbgröße</b>	500 x 500 mm (540 x 500 mm)	
<b>Einschubhöhe</b>	440 mm	
<b>Schutzart des Automaten</b>	IP 54	
<b>Frischwasserzuleitung</b>	Freier Auslauf, Gruppe A, Typ A	
<b>Fließdruck</b>	min. 1 bar bis max. 5 bar vor dem Magnetventil	
<b>Durchlaufmenge</b>	5 l/min	
<b>Nachspülwassermenge</b>	3 l/Spülgang, variabel	
<b>Boilerinhalt</b>	9 l	
<b>Boilerheizung ab 10 °C</b> <b>Boilerheizung ab 45 °C</b>	7,5 kW, Gesamtanschluß 8,05 kW 6 kW, Gesamtanschluß 6,55 kW Boilerheizung mit Tankheizung el. verriegelt	
<b>Boilertemperatur</b>	83 °C, einstellbar von 50 - 92 °C	
<b>Tankheizung</b>	2 kW	
<b>Tanktemperatur</b>	60 °C, einstellbar von 40 - 76 °C	
<b>Tankinhalt</b>	22 l	
<b>Pumpenmotor</b>	Typ 3911 Drehzahl 2800 U/min	0,55 kW Stromaufnahme 4 A
<b>Umwälzleistung</b>	260 l/min Werkstoff Premix A	Druck 4 mWS
<b>Klarspülerdosiergerät</b>	Typ Delta 10	
<b>Materialstärke</b>	1 - 2 mm	
<b>Werkstoff</b>	1.4301 (CrNi18/10)/1.4404 (CrNiMo 17/13/2)	
<b>Wärmeabgabe</b>	bei 15 Programmabläufen/h: gesamt 10500 kJ/h fühlbar 3000 kJ/h latent 7500 kJ/h	
<b>Lautstärke</b>	62 dB (A)	
<b>Gewicht netto</b>	94 kg	

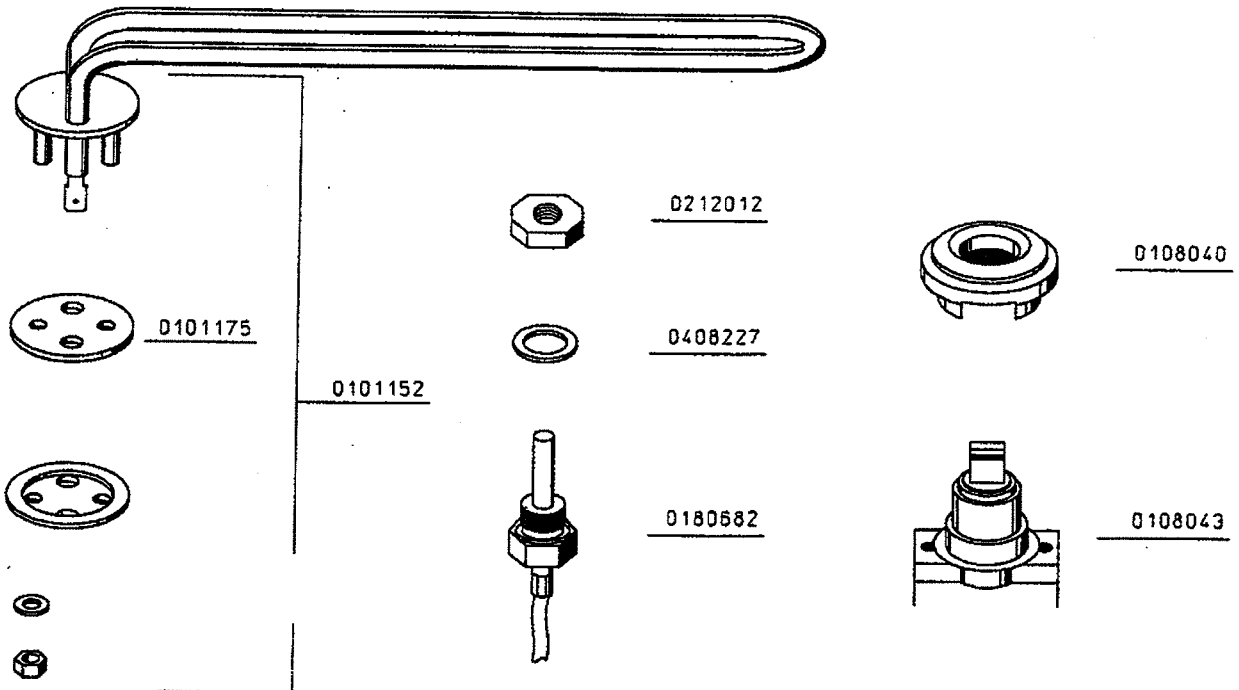
## 9.5 TANKHEIZUNG

## 9.5 TANK HEATING

## 9.5 CHAUFFAGE DE BAC



IDENT. NR. IDENT. NO.	BEZEICHNUNG	DESIGNATION	DESIGNATION
* 0101152	HEIZKÖRPER 2 KW, 230 V	HEATING ELEMENT 2 KW, 230 V	RESISTANCE 2 KW, 230 V
* 0101175	HEIZKÖRPERDICHTUNG	HEATING ELEMENT PACKING	JOINT DE RESISTANCE
* 0108040	GUMMIMANSCHETTE	RUBBER PACKING	MANCHETTE EN CAOUTCHOUC
* 0108043	TEMPERATURBEGRENZER	TEMPERATURE LIMITER	LIMITEUR DE TEMPÉRATURE
* 0180682	TEMPERATURFÜHLER R1/4"	TEMPERATURE PROBE R1/4"	SONDE DE TEMPERATURE R1/4"
* 0408227	DICHTUNG 19 X 13	PACKING 19 X 13	JOINT 19 X 13
* 0212012	SECHSKANTMUTTER 1.4301 DIN 431 R1/4"	HEXAGON NUT 1.4301 DIN 431 R1/4"	ÉCROU HEXAGONAL 1.4301 DIN 431 R1/4"



gültig ab 1.8.96  
valid from 1.8.96  
valable à partir du 1.8.96

- \* Diese Teile empfehlen wir auf Lager zu legen!
- \* We recommend to store these parts!
- \* Nous recommandons de prendre ces pièces en stock!

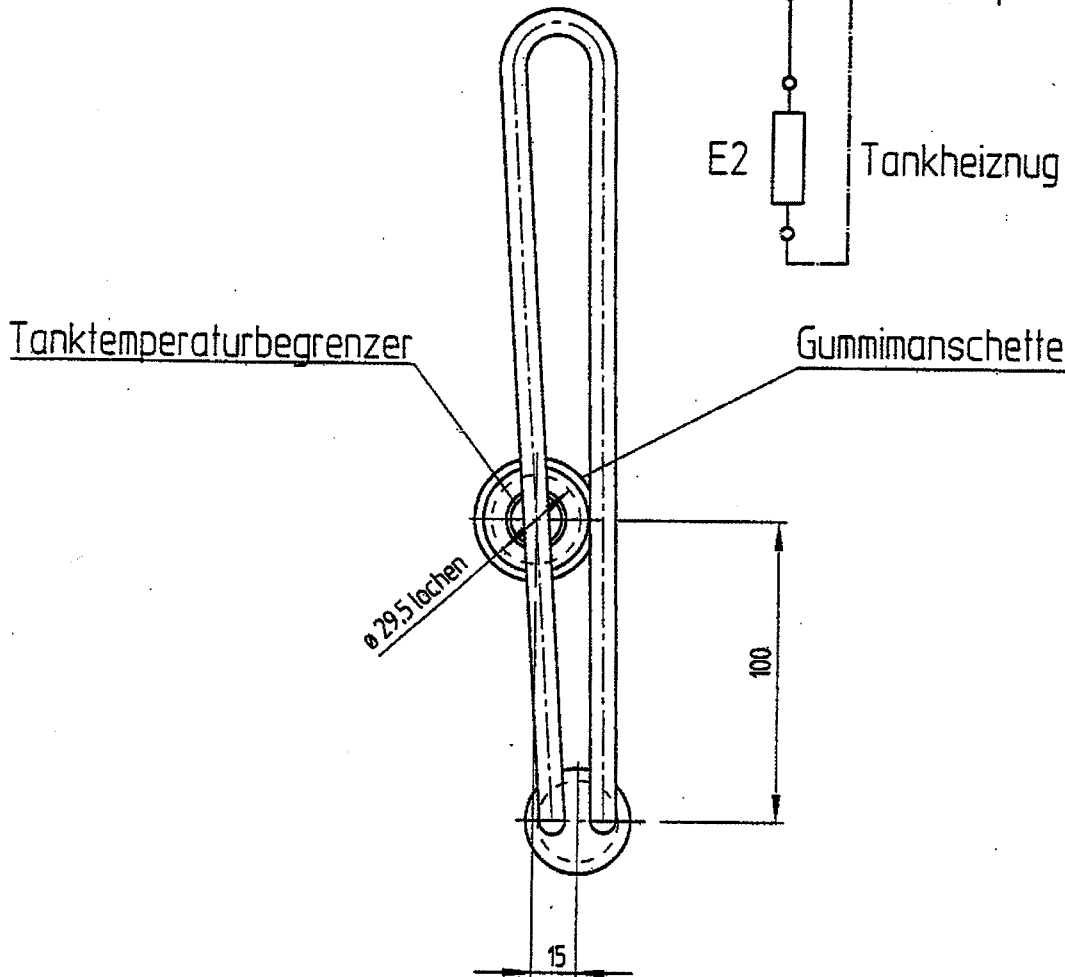
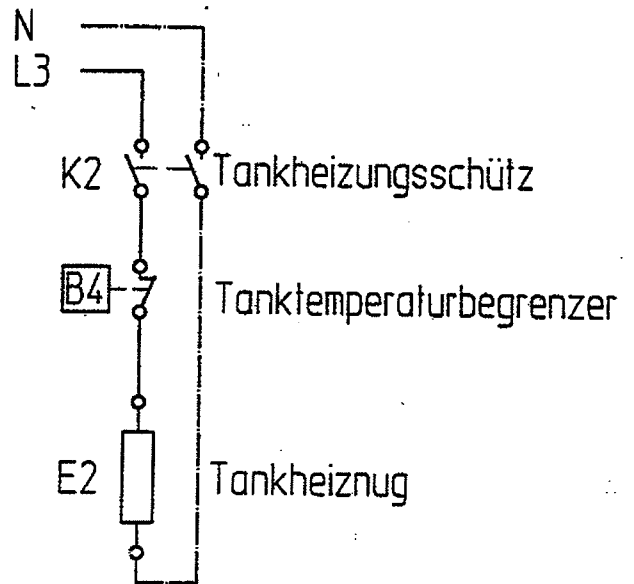
Änderungen in Ausführung und Konstruktion vorbehalten.

We reserve the right to change execution and construction

Nous nous réservons le droit de changer l'exécution et la construction

MEIKO Maschinenbau GmbH & Co., Postfach 2040, D-77652 Offenburg, Tel.: (0781) 203-0, Fax.: (0781) 203-27.

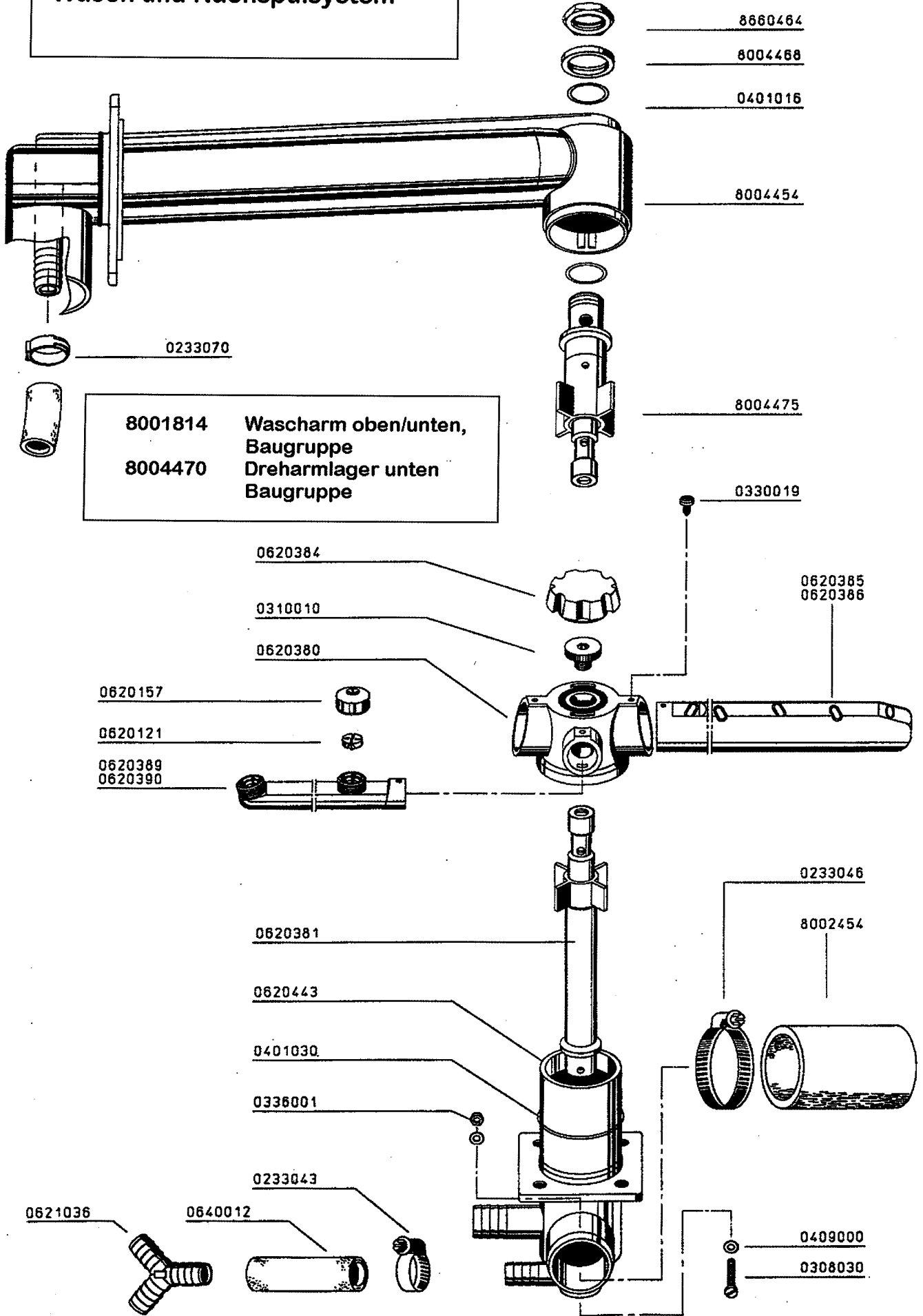




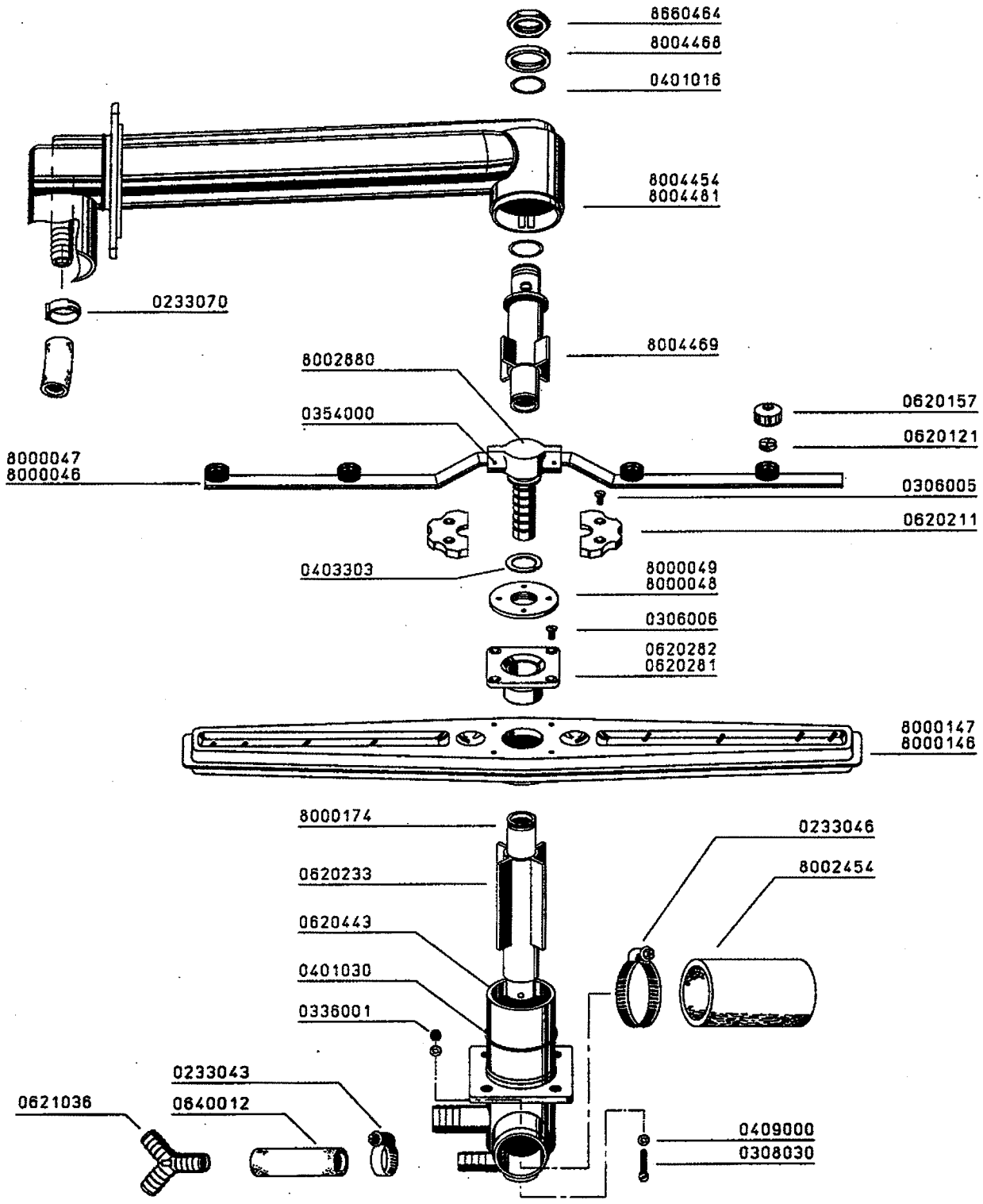
- 1 Stck 0108043 Tanktemperaturbegrenzer
- 1 Stck 0108040 Gummimanschette
- 1 Stck 8003422 Draht  $\varnothing 1,5 \times 200 \text{mm}$

<b>m</b> <b>MEIKO</b>	Werkstoff:		Stückzahl:		Kunde:
	NC-Nr.: PAKON 03k96m59.046		Abmessung:		Auftrag:
		Maßstab: 1:2.5	gez.:	12.11.1996	Ident.Nr.: 8005053
			gepr.:		
		Benennung: Bausatz Tanktemperaturbegrenzer			Zeichnung Nr.: FV40T-K 60 001 4 A
A	Begrenzer versetzt	03.12.1996	eyg		Ersatz für:
	<i>Anderung</i>	<i>Tag</i>	<i>Name</i>		Ers. durch:

# Wasch und Nachspülsystem



# Wasch und Nachspülsystem mit Blecharm



**8004451 Dreharmlager unten Baugruppe**

**Waschpumpe**  
0,55 KW

0467010 Typenschild  
8002454 Schlauch glasklar  $\varnothing$  35 X 5 X 70

