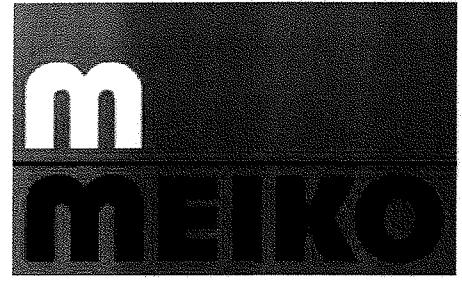
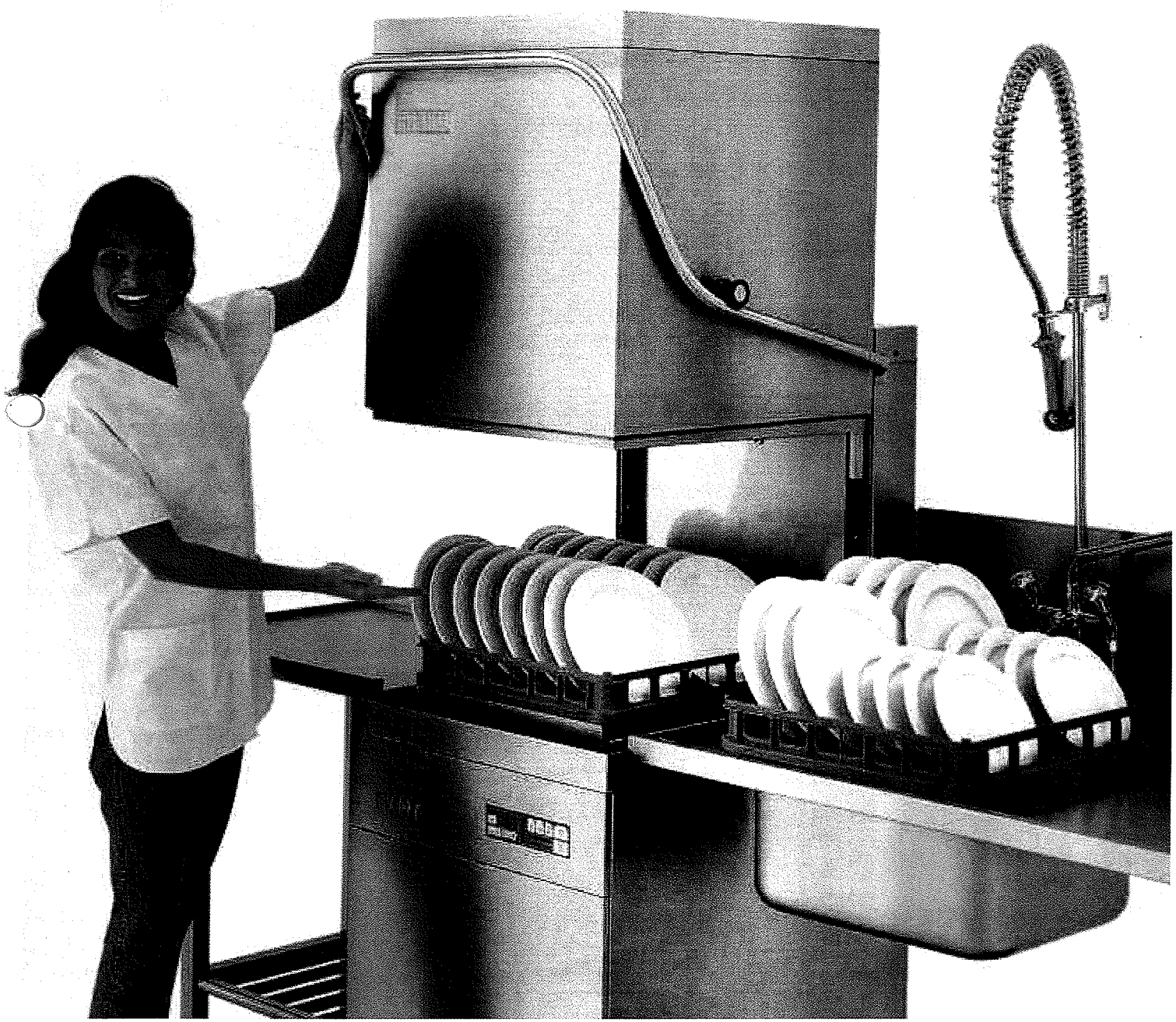
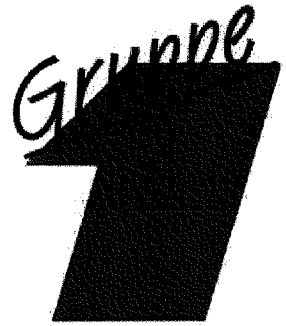


**Die neue Durchschub-
Geschirrspülautomaten-
Generation**



Eine überzeugende Lösung!

DV 40 T DV 120 T
DV 80 T VarioTronic



13.13 BAUGRUPPEN/EINZELTEILE

13.13 COMPONENT BLOCKS/PARTS

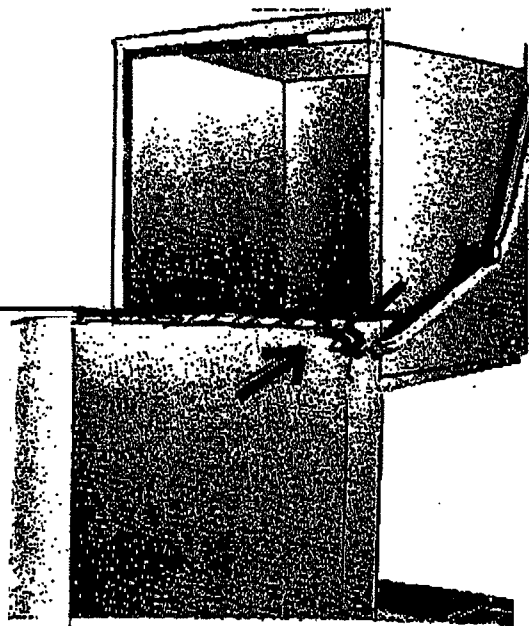
DV 40 T



13.13 BLOCS/PIECES DETACHES

IDENT. NR. IDENT. NO.	BEZEICHNUNG	DESIGNATION	DESIGNATION
8004127	HAUBE KPL.	HOOD COMPL.	CAPOT COMPL.
0463052	HAUBENFÜHRUNG RECHTS	HOOD ROD RIGHT HAND SIDE	BARRE DE CAPOT DROITE
0463053	HAUBENFÜHRUNG LINKS	HOOD ROD LEFT HAND SIDE	BARRE DE CAPOT GAUCHE
8004149	KORBTRÄGER KPL.	BASKET GUIDE RAIL COMPL.	SUPPORT DE PANIERS COMPL.
8004406	TANKSIEB LINKS	TANK SIEVE LEFT HAND SIDE	TAMIS FILTRE GAUCHE
0251102	TANKSIEB RECHTS	TANK SIEVE RIGHT HAND SIDE	TAMIS FILTRE DROITE
8004467	SCHLIEßBLECH LINKS	STRIKE PLATE	TOLE DE FERMETURE
8004141	SEITENVERKLEIDUNG	SIDE CLADDING	REVETEMENT LATERAL
8004142	FRONTVERKLEIDUNG	FRONT CLADDING	REVETEMENT FRONTAL
8004137	FEDERKASTENABDECKUNG	SPRING HOUSING COVER	RECOUVREMENT DE LA BOITE DES RESSORTS
8004156	RÜCKWAND KPL.	REAR CLADDING COMPL.	REVETEMENT ARRIERE COMPL.
0620455	ABSTANDSHALTER FÜR VERKLEIDUNGEN	SPACER FOR CLADDING	ECARTEUR POUR REVETEMENT
0621003	TISCHSTOLLEN K 220/221	TABLE LEGS K 220/221	PIEDS DE TABLE K 220/221
0495440	UNIVERSALKORB VKV 50/1	UNIVERSAL BASKET VKV 50/1	PANIER UNIVERSEL VKV 50/1
0495445	KLEINTEILEKORB VKV 50/2	BASKET FOR SMALL PIECES VKV 50/2	PANIER A PETITES PIECES VKV 50/2
8005453	Fussverlängerung		

8004137
Federkasten-
abdeckung



gültig ab 1.8.96
valid from 1.8.96
valable à partir du 1.8.96

- Diese Teile empfehlen wir auf Lager zu legen!
- We recommend to store these parts!
- Nous recommandons de prendre ces pièces en stock!

Änderungen in Ausführung und Konstruktion vorbehalten.

We reserve the right to change execution and construction.

Nous nous réservons le droit de changer l'exécution et la constru

MEIKO Maschinenbau GmbH & Co., Postfach 2040, D-77652 Offenburg, Tel.: (0781) 203-0, Fax.: (0781) 203-1

Eckaufstellung links

DV 40 T



Folientastatur rechts

8004640	1	STK	SCHALTERBLECH O.PR GUNG 1.4301D 635*160
8005228	1	STK	SCHALTERBLECH O.PR GUNG MIT LANGLOCH
8004502	1	STK	SCHALTERBLECH DV40T 1.4301D 635*160
8004140	1	STK	SCHALTERBLLENDE DV80T 1.4301D 635*160
8004505	1	STK	SCHALTERBLECH DV120T 1.4301D 635*160
8004467	Schließblech links		
8004149	Korbträger kpl.		

Eckaufstellung rechts

DV 40 T



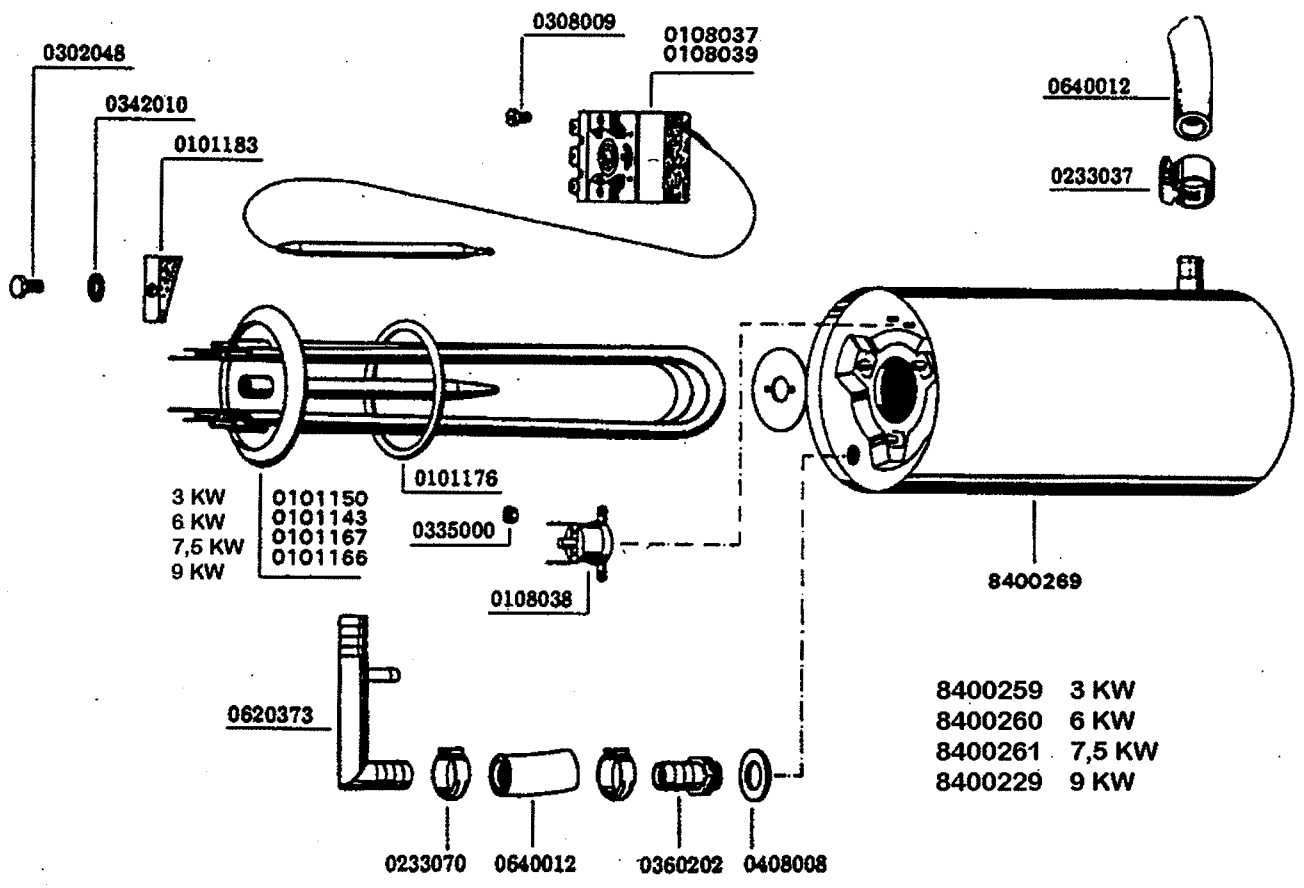
Folientastatur links

8004695	1	STK	SCHALTERBLENDE DV40T FOLIENASTATUR LINKS
8004696	1	STK	SCHALTERBLECH DV80T FOLIENASTATUR LINKS
8004697	1	STK	SCHALTERBLECH DV120T FOLIENASTATUR LINKS
8005435	1	STK	SCHALTERBLECH DV40N FOLIENAST. LINKS
8004466	Schließblech rechts		
8004149	Korbträger kpl.		

Einbauboiler

DV 40 T

m
MEIKO

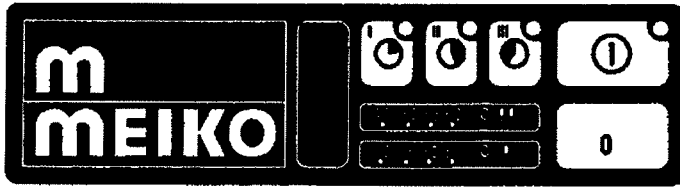


3 KW 0101150
6 KW 0101143
7,5 KW 0101167
9 KW 0101166

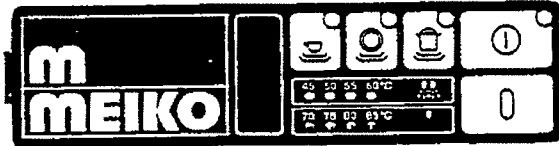
8400259 3 KW
8400260 6 KW
8400261 7,5 KW
8400229 9 KW

0233070 0640012 0360202 0408008

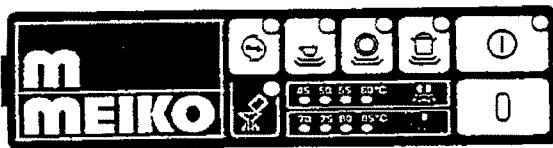
Elektroniksteuerung Spül 6



0467249
0467328 mit EW

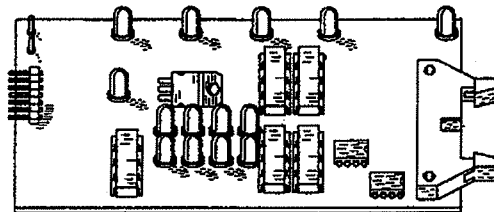


0467 210

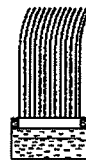


0 467 211

9500236 Temperaturfühler Boiler
0180682 Temperaturfühler 1/4" Tank



0124120



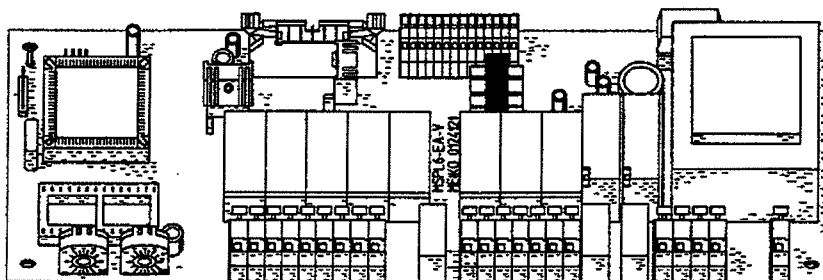
0180507

0124123



Nicht programmiert!

9510399 programmiert!



0124121 vollbestückt

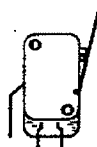
0124122 teilbestückt



0124124 TF- Modelle
0124351 Standart
0124352 Desinfektion



0175554
0175553

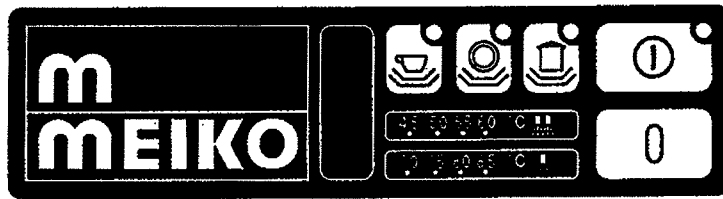


0122106
0122105



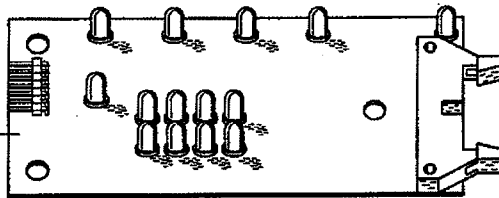
0122070

Magnet 0122013

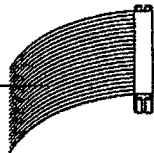


0467210

0124196

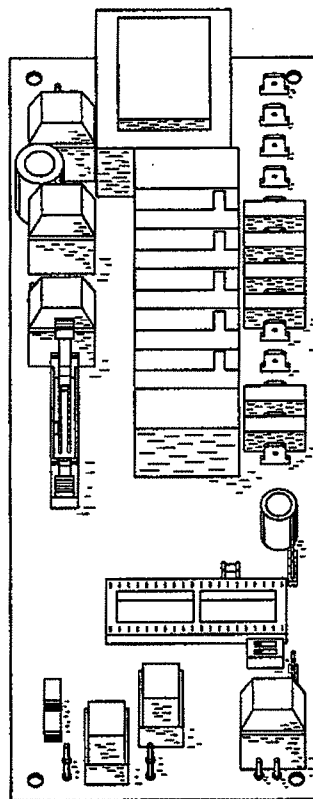


0180503



0175550

0124190

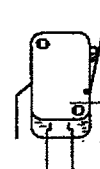


0124222



0122106

0122105



0180615 Fühler Temperaturanzeige
2 X 0160090 Stecker R 1,3-0,5

0122070



Magnet 0122013

12.7 ELEKTROTEILE

12.7 ELECTRICAL PARTS

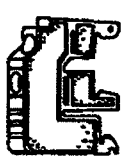
12.7 PIÈCES ELECTRIQUES

DV 40 T



ET12
1.5.95/

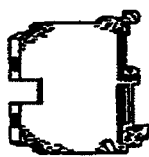
IDENT. NR. IDENT. NO.	BEZEICHNUNG	DESIGNATION	DESIGNATION
0153288	ENDHALTER	END HOLDER	SUPPORT FINAL
0153268	ENDPLATTE	END PLATE	PLAQUE D'EXTREMITE
0153270	KLEMME M 10/10, GRAU	TERMINAL M 10/10 N, GREY	BORNE M 10/10, GRIS
0153266	KLEMME M 6/8 N, BLAU	TERMINAL M 6/8 N, BLUE	BORNE M 6/8 N, BLEU
0153267	KLEMME M 6/8 P, GELB/GRÜN	TERMINAL M 6/8 P YELLOW/GREEN	BORNE M 6/8 P, JAUNE/VERT
* 0145013	FEINSICHERUNG 4 A MITTELTRÄGE 5 X 20	FINE-WIRE FUSE 4 A TIME LAGGED 5 X 20	FUSIBLE P. FAIBLE INTENSITE 4A A ACTION RETARDEE 5 X 20
* 0145000	FEINSICHERUNG 10 A MITTELTRÄGE 5 X 20	FINE-WIRE FUSE 10 A TIME LAGGED 5 X 20	FUSIBLE P. FAIBLE INTENSITE 10A A ACTION RETARDEE 5 X 20
0153118	SICHERUNGSKLEMME WSI 6	SAFETY CLAMP WSI 6	BORNE DE SECURITE WSI 6
* 0135209	SCHÜTZ B6-30-01, 230V 40-60 HZ	CONTACTOR B6-30-01, 230V 40-60 CYCLES	CONTACTEUR B6-30-01, 230 V 40-60 CYCLES
* 0135202	SCHÜTZ B12-30-01, 230V 40-60 HZ	CONTACTOR B12-30-01, 230V 40-60 CYCLES	CONTACTEUR B12-30-01, 230 V 40-60 CYCLES
0153289	ENDPLATTE FÜR DOPPELKLEMME	END PLATE FOR DOUBLE TERMINAL	PLAQUE D'EXTREMITE POUR BORNE DOUBLE
0153292	KLEMME M 4/6 D2 DOPPELT GRAU	TERMINAL M 4/6 D2 DOUBLE, GREY	BORNE M 4/6 D2 DOUBLE, GRIS
0153294	KLEMME M 4/6 D1N DOPPELT BLAU, MIT BRÜCKE	TERMINAL M 4/6 D1N DOUBLE, BLUE, WITH BRIDGE	BORNE M 4/6 D1N DOUBLE, BLEU, AVEC PONT
0153278	KLEMME M 4/6 P GN/GE GELB/GRÜN	TERMINAL M 4/6P GN/GE YELLOW/GREEN	BORNE M 4/6P GN/GE JAUNE/VERT
0530113	FREQUENZUMRICHTER	FREQUENCY CONVERTER	CONVERTISSEUR DE FREQUENCE



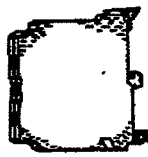
0153288



0153268



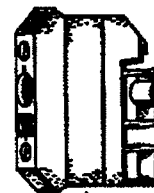
0153270
0153266



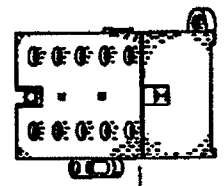
0153267



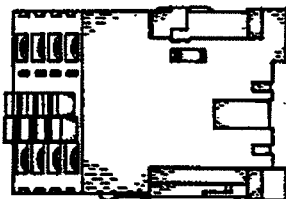
0145000
0145013



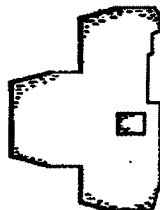
0153118



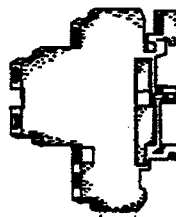
0135209



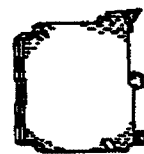
0153202



0153289



0153292
0153294



0153278

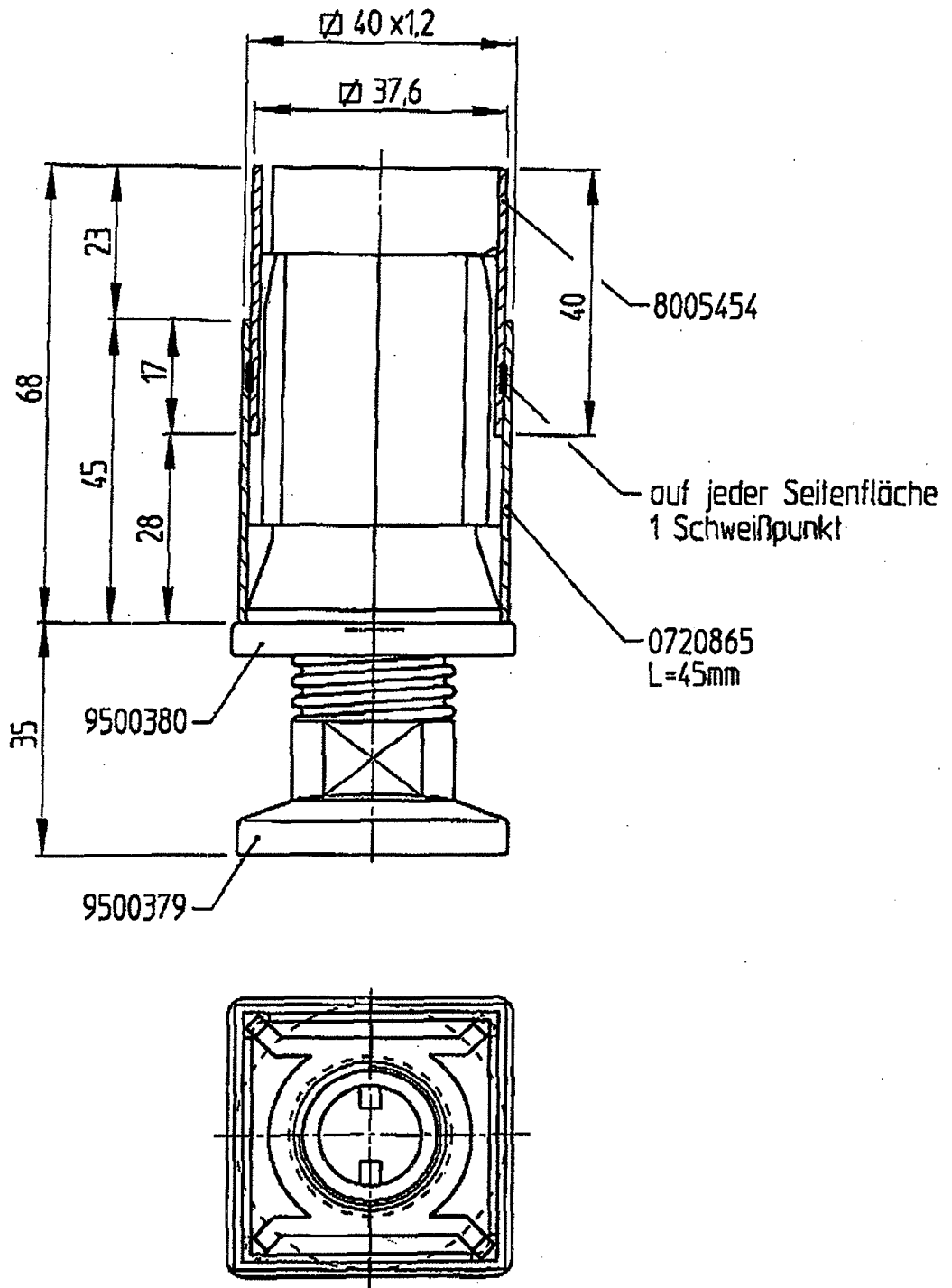
gültig ab 1.5.95
valid from 1.5.95 on
valable à partir du 1.5.95

* Diese Teile empfehlen wir auf Lager zu legen!
* We recommend to store these parts!
* Nous recommandons de prendre ces pièces en stock!

Änderungen in Ausführung und Konstruktion vorbehalten.

* We reserve the right to change execution and construction.

* Nous nous réservons le droit de changer l'exécution et la construction.



Ind. Änderung		gez. Datum	gez. Name	gez. Datum	gez. Name	Ind. Änderung		gez. Datum	gez. Name	gez. Datum	gez. Name
m		NC-Nr.: PAKON		12098 28.080		Kunde		Ident.Nr.: 8005453			
MEIKO		Abmessung:		Werkstoff: 4301 3C1		Auftrag		Zeichnung Nr.: TA20-K 10 088 4			
Maßstab: 1:1		Stückzahl:		Benennung: FURSTOLLENVERLÄNGERUNG				Ersatz für			
Gezeichnet: 12.01.1998		Name: wia		KPL.				Ersetzt durch:			
Geprüft:											

Haubengestänge

DV 40 T



8004144



0620445



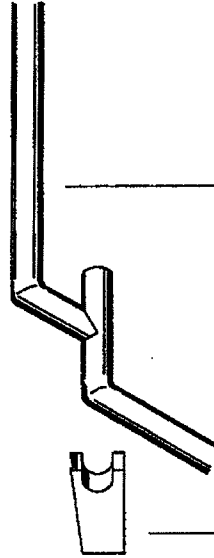
8001613



8004425

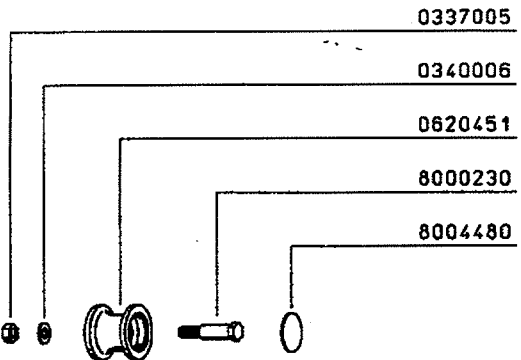


8004147



8004146 ersetzt durch 0251103

0620449



0337005

0340006

0620451

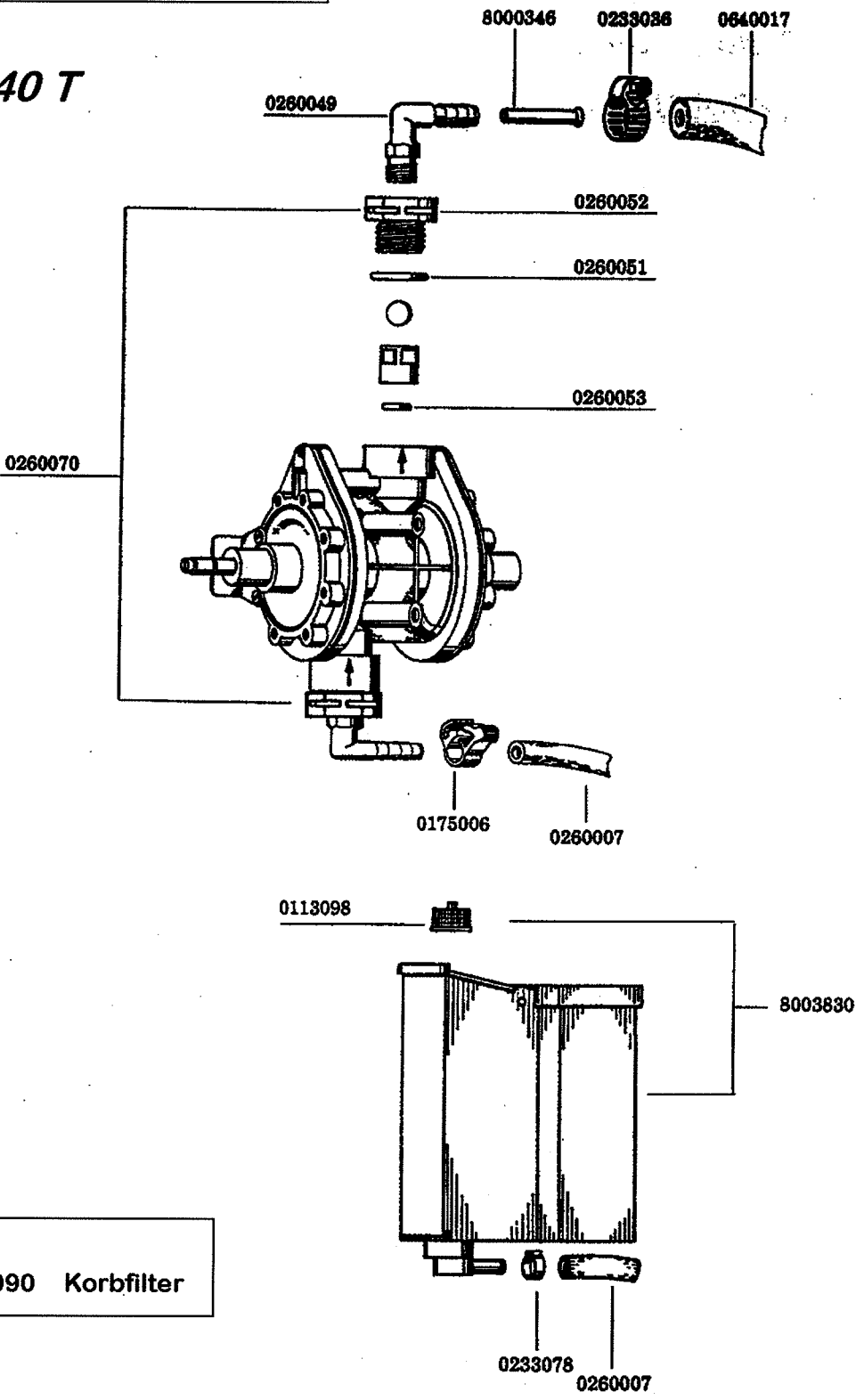
8000230

8004480

Klarspülerdosiergerät



DV 40 T



0260090 Korbfilter

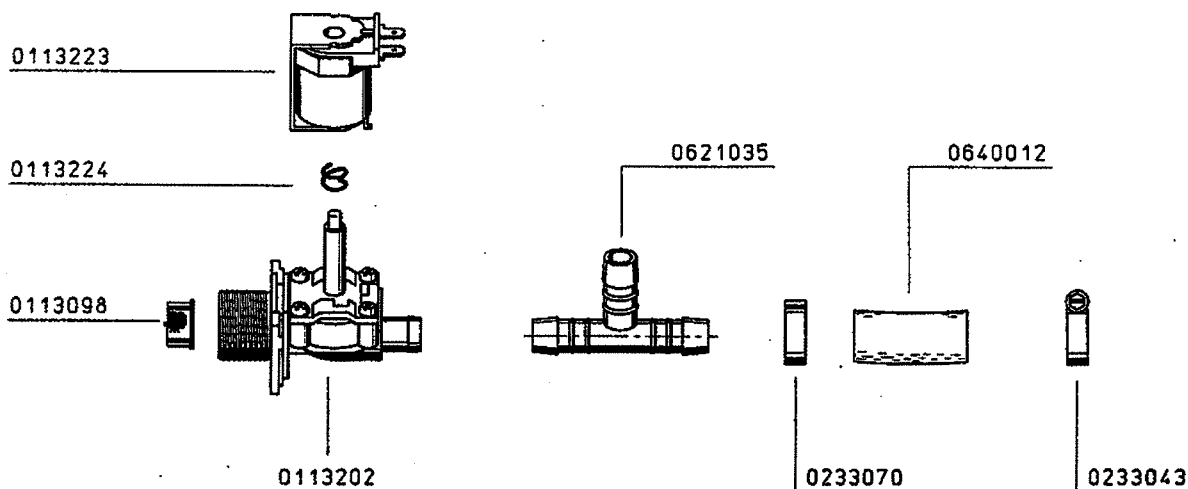
4.5 MAGNETVENTIL
4.5 SOLENOID VALVE
4.5 ELECTROVANNE

DV 40 T



MV4
1.5.93/1

IDENT. NR. IDENT. NO.	BEZEICHNUNG	DESIGNATION	DESIGNATION
* 0113223	MAGNETSPULE 230 V, 50 HZ	COIL 230 V, 50 HZ	BOBINE 230 V, 50 HZ
0113224	MAGNETVENTILFEDER	SPRING FOR SOLENOID VALVE	RESSORT
* 0113098	MAGNETVENTILFILTERSIEB	FILTER SIEVE F. SOLENOID VALVE	TAMIS-FILTRE P. ELECTROVANNE
* 0113202	MAGNETVENTIL NW 10	SOLENOID VALVE NW 10	ELECTROVANNE NW 10
0621035	T-STÜCK TS 13	T-PIECE TS 13	PIECE DE T TS 13
0233070	1-OHR-KLEMME	1-EAR CLAMP	BORNE A UNE OREILLE
0640012	SCHLAUCH GRAU 1/2"	HOSE GREY 1/2"	TUYAU FLEXIBLE GRIS 1/2"
0233043	SCHLAUCHKLEMME 12 - 22	HOSE CLAMP 12 - 22	PINCE/TUYAUX SOUPLES 12 - 22



gültig ab 1.5.93
 valid from 1.5.93 on
 valable à partir du 1.5.93

* Diese Teile empfehlen wir auf Lager zu legen!
 * We recommend to store these parts!
 * Nous recommandons de prendre ces pièces en stock!

Änderungen in Ausführung und Konstruktion vorbehalten.

* We reserve the right to change execution and construction.

* Nous nous réservons

le droit de changer l'exécution et la construction.

6.4 NIVEAUREGELUNG

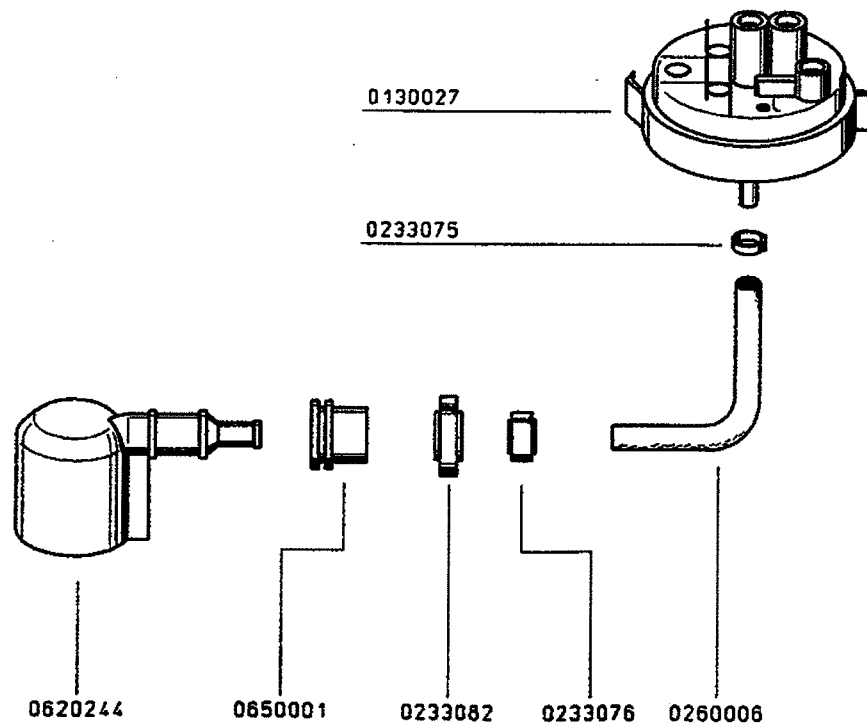
6.4 LEVEL CONTROL

6.4 REGULATION DE NIVEAU

DV 40 T



IDENT. NR. IDENT. NO.	BEZEICHNUNG	DESIGNATION	DESIGNATION
* 0130027	NIVEAUSCHALTER 90/25	LEVEL SWITCH 90/25	INTERRUPTEUR DE NIVEAU 90/25
* 0233075	1-OHR-KLEMME 9,5 GER	1-EAR CLAMP 9,5 GER	BORNE A UNE OREILLE 9,5 GER
* 0260006	SCHLAUCH KLARSICHT 5 X 1,5	HOSE TRANSPARENT 5 X 1,5	TUYAU TRANSPARENT 5 X 1,5
* 0233076	1-OHR-KLEMME 10,0 GER	1-EAR CLAMP 10,0 GER	BORNE A UNE OREILLE 10,0 GER
* 0233082	1-OHR-KLEMME 19,5 RER	1-EAR CLAMP 19,5 RER	BORNE A UNE OREILLE 19,5 RER
* 0650001	GUMMISTUTZEN	RUBBER SOCKET	MANCHON EN CAOUTCHOUC
* 0620244	LUFTFALLE K 244	AIR TRAP K 244	CHAMBRE DE COMPRESSION K 244



- Diese Teile empfehlen wir auf Lager zu legen!
- We recommend to store these parts!
- Nous recommandons de prendre ces pièces en stock!

Anderungen in Ausführung und Konstruktion vorbehalten.

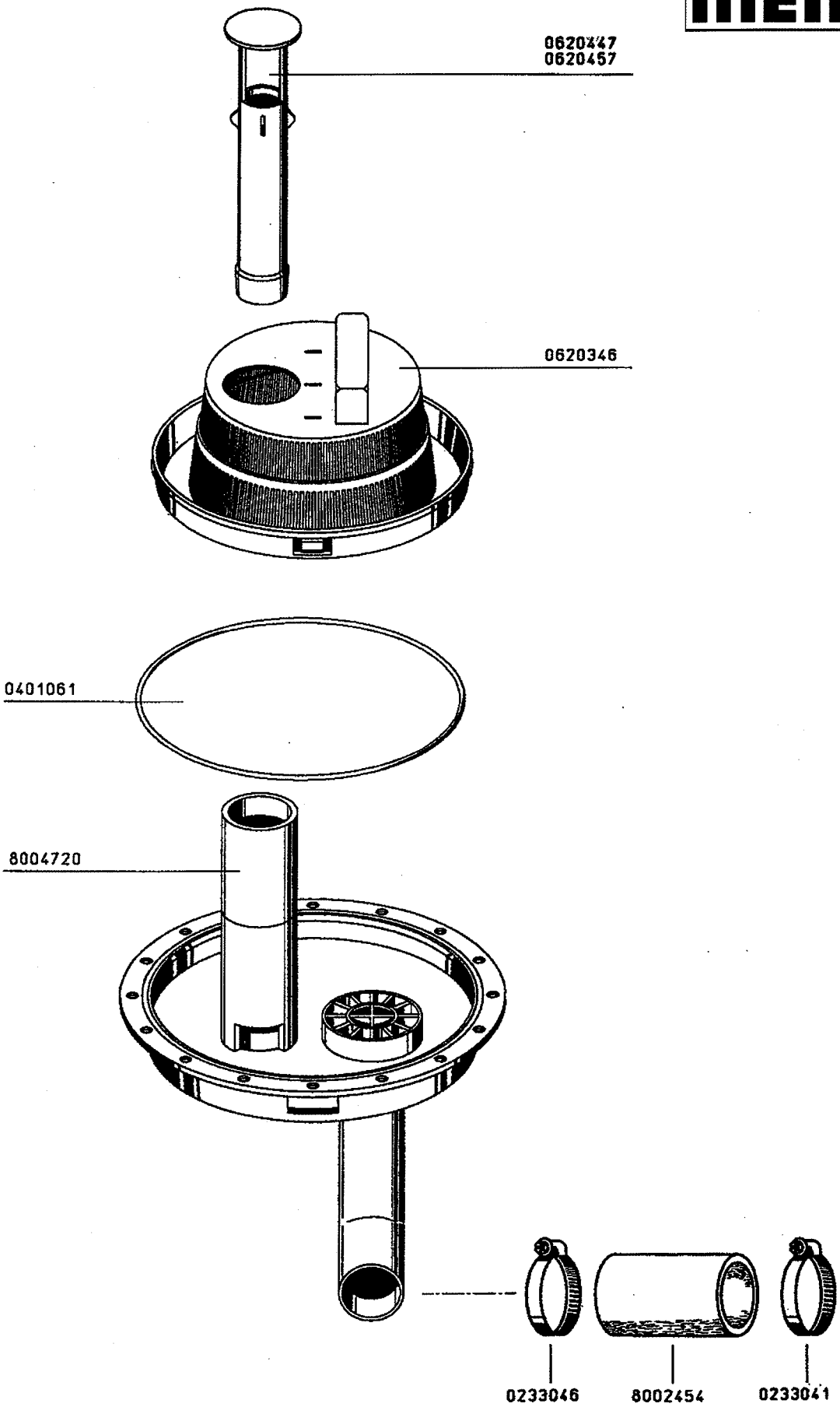
We reserve the right to change execution and construction

Nous nous reservons le droit de changer l'exécution et la construction

MEIKO Maschinenbau GmbH & Co., Postfach 2040, D-77652 Offenburg, Tel.: (0781) 203-0, Fax: (0781) 203-7

Pumpenansaugung

DV 40 T



5.1 RÜCKSAUGEVERHINDERER

5.1 REFLUX PREVENTOR

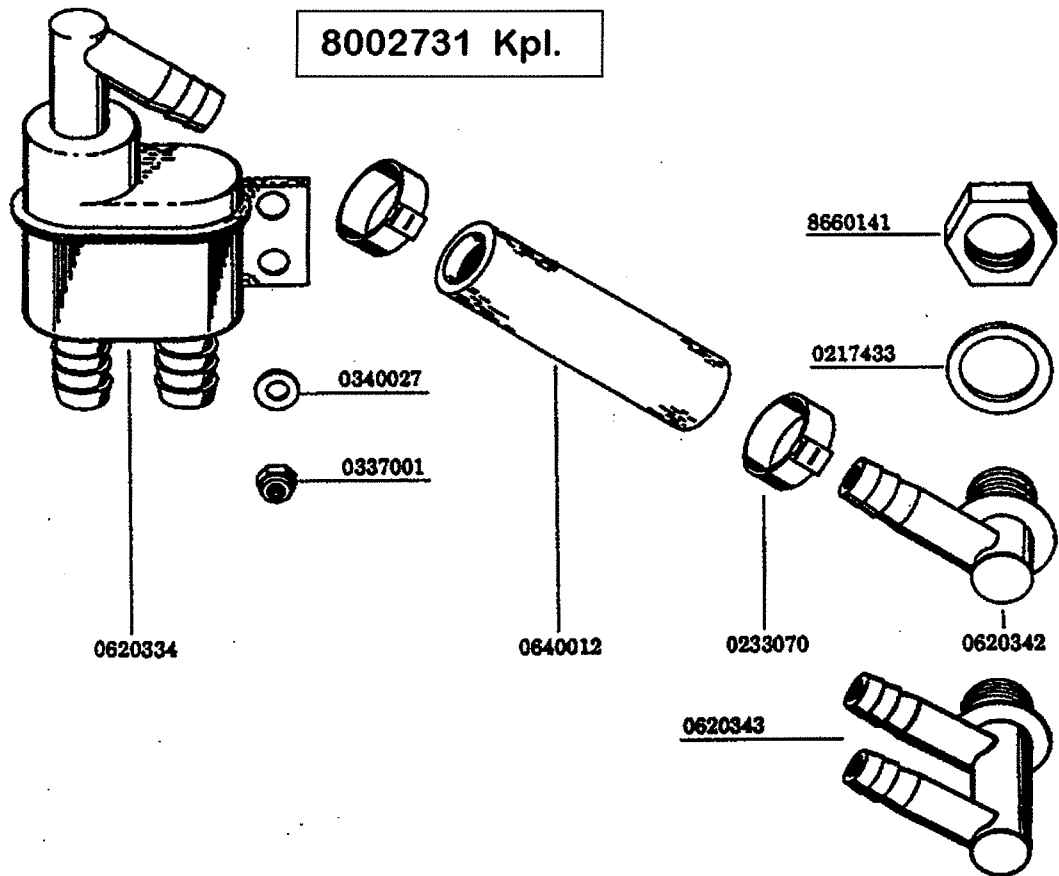
5.1 DISPOSITIF ANTI-RETOUR

DV 40 T



RV
1.11.94

IDENT. NR. IDENT. NO.	BEZEICHNUNG	DESIGNATION	DESIGNATION
8002731	RÜCKSAUGEVERHINDERER 1/2" KPL. (OHNE EW)	REFLUX PREVENTOR 1/2" COMPL. (WITHOUT EW)	DISPOSITIF ANTI-RETOUR 1/2" COMPL. (SANS EW)
* 0620334	RÜCKSAUGEVERHINDERER K 333	REFLUX PREVENTOR K 333	DISPOSITIF ANTI-RETOUR K 333
0340027	UNTERLEGSSCHEIBE DIN 522 - 5,8 X 11 X 1	WASHER DIN 522 - 5,8 X 11 X 1	RONDELLE DIN 522 - 5,8 X 11 X 1
0337001	SECHSKANTMUTTER SELBST- SICHERND DIN 985 - M 5	HEXAGON NUT SELF- FIXING DIN 985 - M 5	ECROU A SIX PANS, INDESSERRABLE DIN 985 - M 5
0640012	SCHLAUCH GRAU 1/2"	HOSE GREY 1/2"	TUYAU FLEXIBLE GRIS 1/2"
0233070	1-OHR-KLEMME 21,0	1-EAR CLAMP 21,0	BORNE A UNE OREILLE 21,0
* 0620342	SCHLAUCHANSCHLUSS EINFACH K 340	HOSE CONNECTION SIMPLE K 340	CONNEXION DE TUYAU SIMPLE K 340
* 0620343	SCHLAUCHANSCHLUSS DOPPELT K 341 (BEI EW)	HOSE CONNECTION DOUBLE K 341 (WITH EW)	CONNEXION DE TUYAU DOUBLE K 341 (AVEC EW)
* 0217433	GUMMIDICHTUNG 17 X 24 X 2	RUBBER PACKING 17 X 24 X 2	JOINT EN CAOUTCHOUC 17 X 24 X 2
8660141	SECHSKANTMUTTER R 3/8" X 5	HEXAGON NUT R 3/8" X 5	ECROU A SIX PANS R 3/8" X 5



gültig ab 1.11.94
valid from 1.11.94 on
valable à partir du 1.11.94

- * Diese Teile empfehlen wir auf Lager zu legen!
- * We recommend to store these parts!
- * Nous recommandons de prendre ces pièces en stock!

Anpassungen in Ausführung und Konstruktion vorbehalten.

We reserve the right to change execution and construction.

Nous nous réservons le droit de changer l'exécution et la construction.

9.1 TANKHEIZUNG

9.1 TANK HEATING

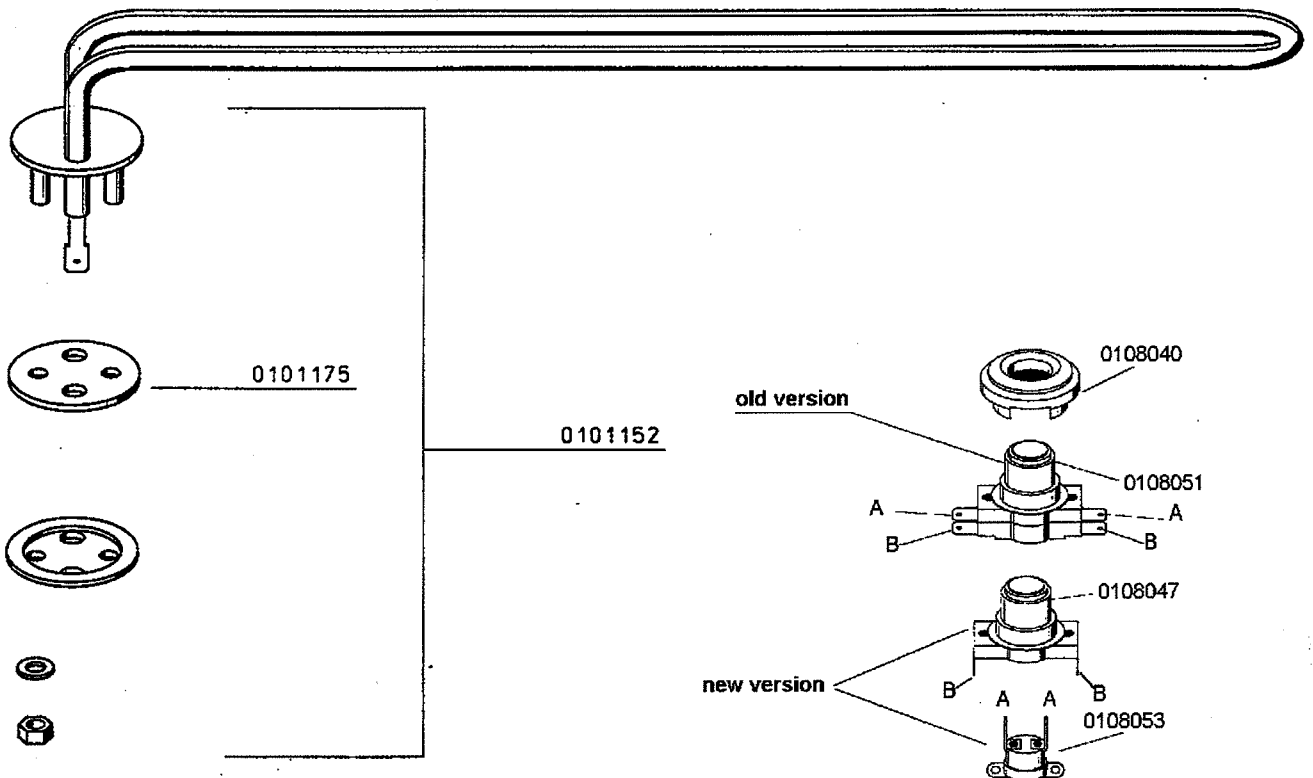
9.1 CHAUFFAGE DE BAC

DV 40 T



THB
1.11.94/P

IDENT. NR. IDENT. NO.	BEZEICHNUNG	DESIGNATION	DESIGNATION
* 0101152	HEIZKÖRPER 2 KW, 230 V	HEATING ELEMENT 2 KW, 230 V	RESISTANCE 2 KW, 230 V
* 0101175	HEIZKÖRPERDICHTUNG	HEATING ELEMENT PACKING	JOINT DE RESISTANCE
* 0108040	GUMMIMANSCHETTE	RUBBER PACKING	MANCHETTE EN CAOUTCHOUC
* 0108051	TEMPERATURREGLER 2 KONTAKTE	THERMOSTAT, 2 CONTACTS	REGULATEUR DE TEMPERATURE 2 CONTACTS
* 0108047	TEMPERATURREGLER 1 KONTAKT	THERMOSTAT, 1 CONTACT	REGULATEUR DE TEMPERATURE 1 CONTACT
* 0108053	TEMPERATURFÜHLER	TEMPERATURE PROBE	SONDE DE TEMPERATURE



fix the temp. probe easily accessible on the tank panel.
By any convenient means, approx 20 mm below water level (with a special glue)

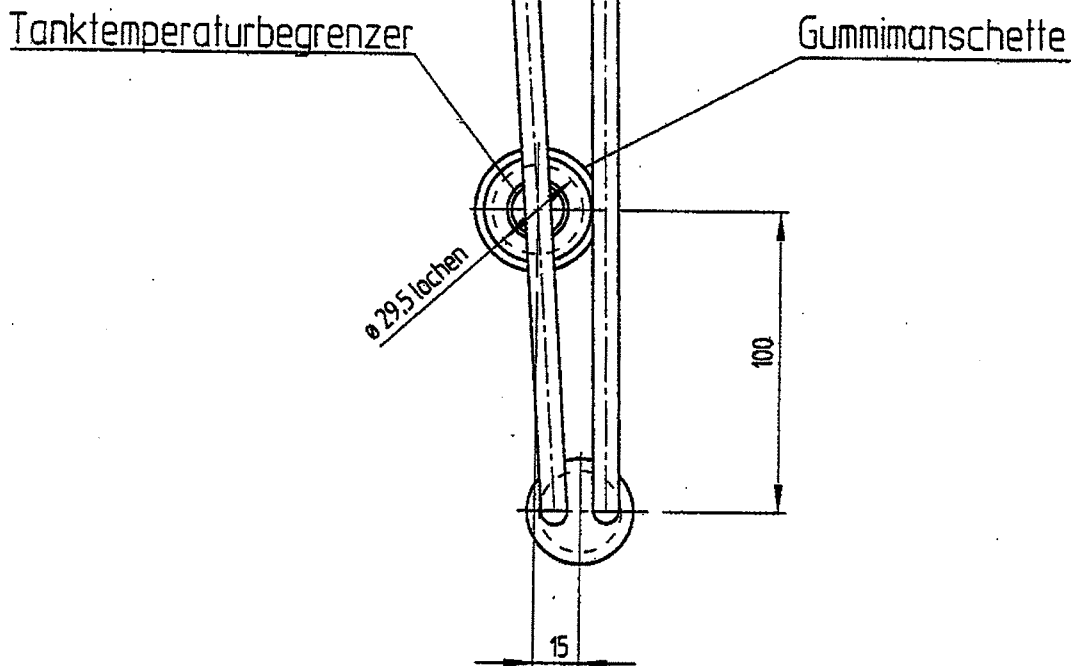
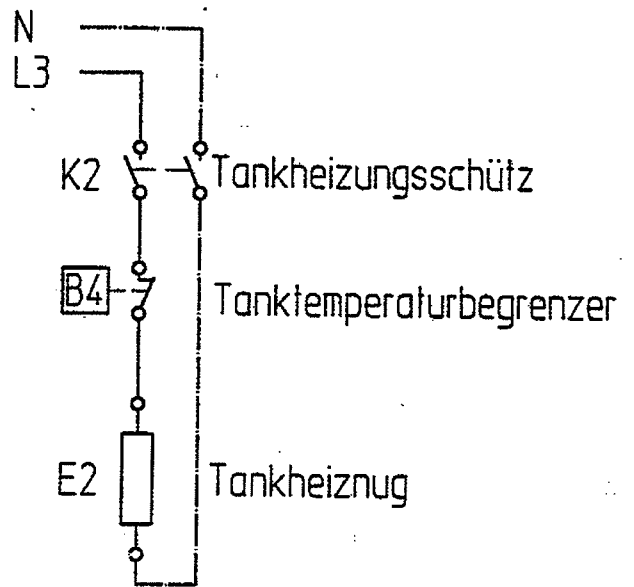
gültig ab 1.11.94
valid from 1.11.94 on
valable à partir du 1.11.94

* Diese Teile empfehlen wir auf Lager zu legen!
* We recommend to store these parts!
* Nous recommandons de prendre ces pièces en stock!

Änderungen in Ausführung und Konstruktion vorbehalten.

* We reserve the right to change execution and construction.

* Nous nous réservons le droit de changer l'exécution et la construction.

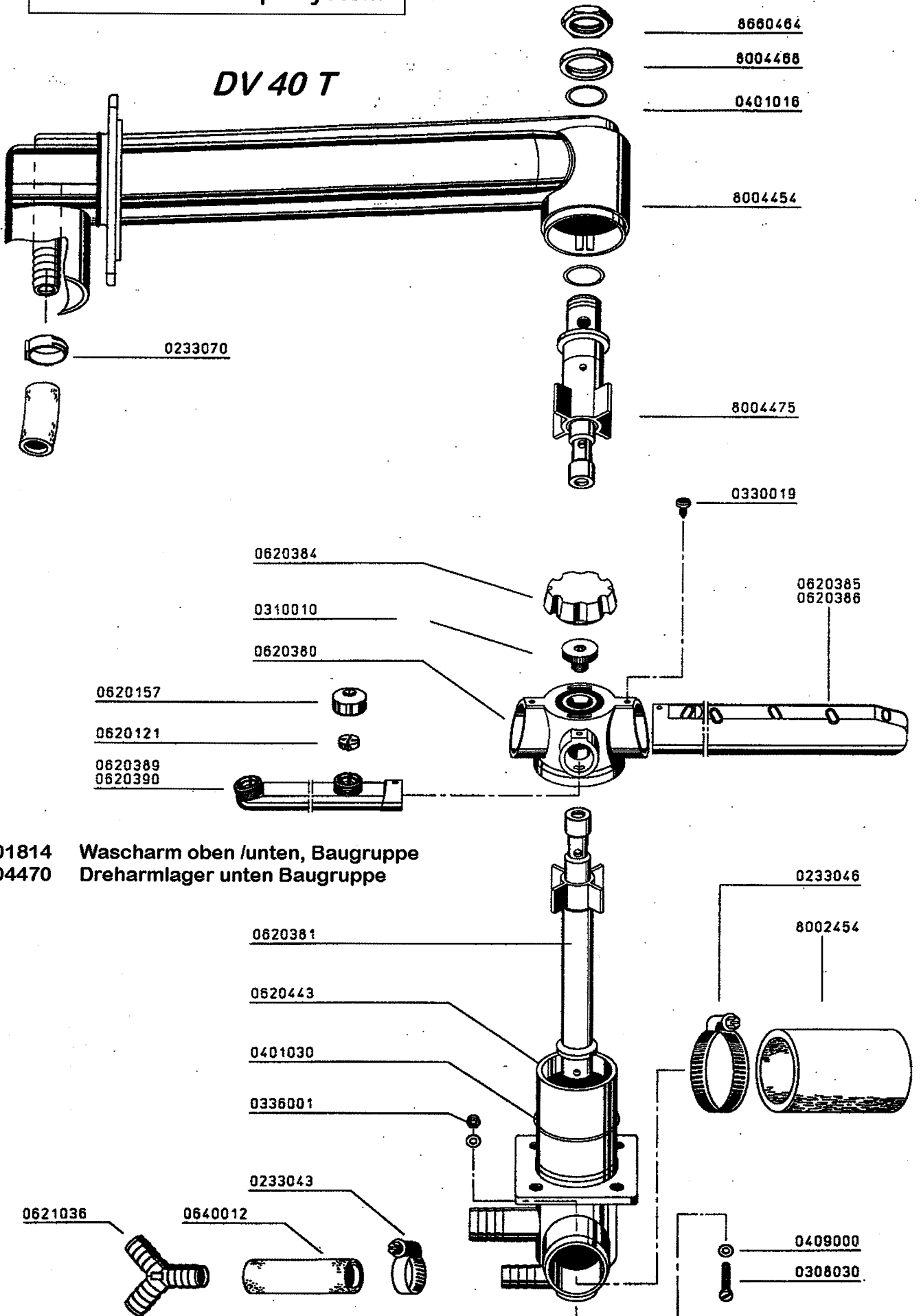


- 1 Stck 0108043 Tanktemperaturbegrenzer
- 1 Stck 0108040 Gummimanschette
- 1 Stck 8003422 Draht $\varnothing 1,5 \times 200 \text{mm}$

m MEIKO	Werkstoff:		Stückzahl:		Kunde:
	NC-Nr.: PAKON 03k96m59.046		Abmessung:		Auftrag:
		Maßstab: 1:2.5	gez.: 12.11.1996	eyg	Ident.Nr.:
			gepr.:		
		Benennung:			Zeichnung Nr.:
		Bausatz			FV40T-K 60 001 4 A
		Tanktemperaturbegrenzer			Ersatz für:
A Begrenzer versetzt	03.12.1996	eyg	Ers. durch:		
Änderung	Tag	Name			

Wasch und Nachspülsystem

DV 40 T



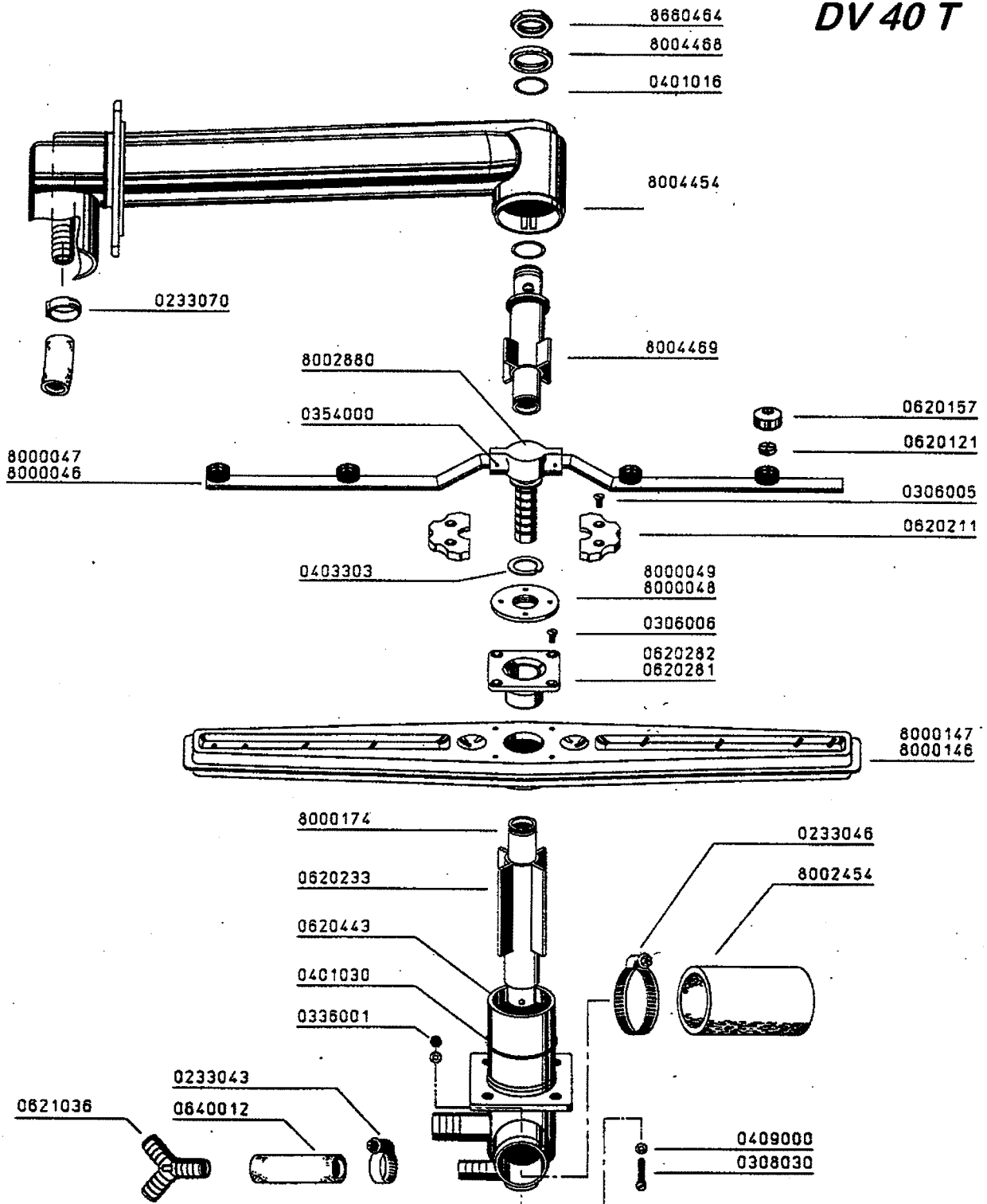
8001814 Wascharm oben /unten, Baugruppe
8004470 Dreharmlager unten Baugruppe



Wasch und Nachspülsystem mit Blecharmen

m
MEIKO

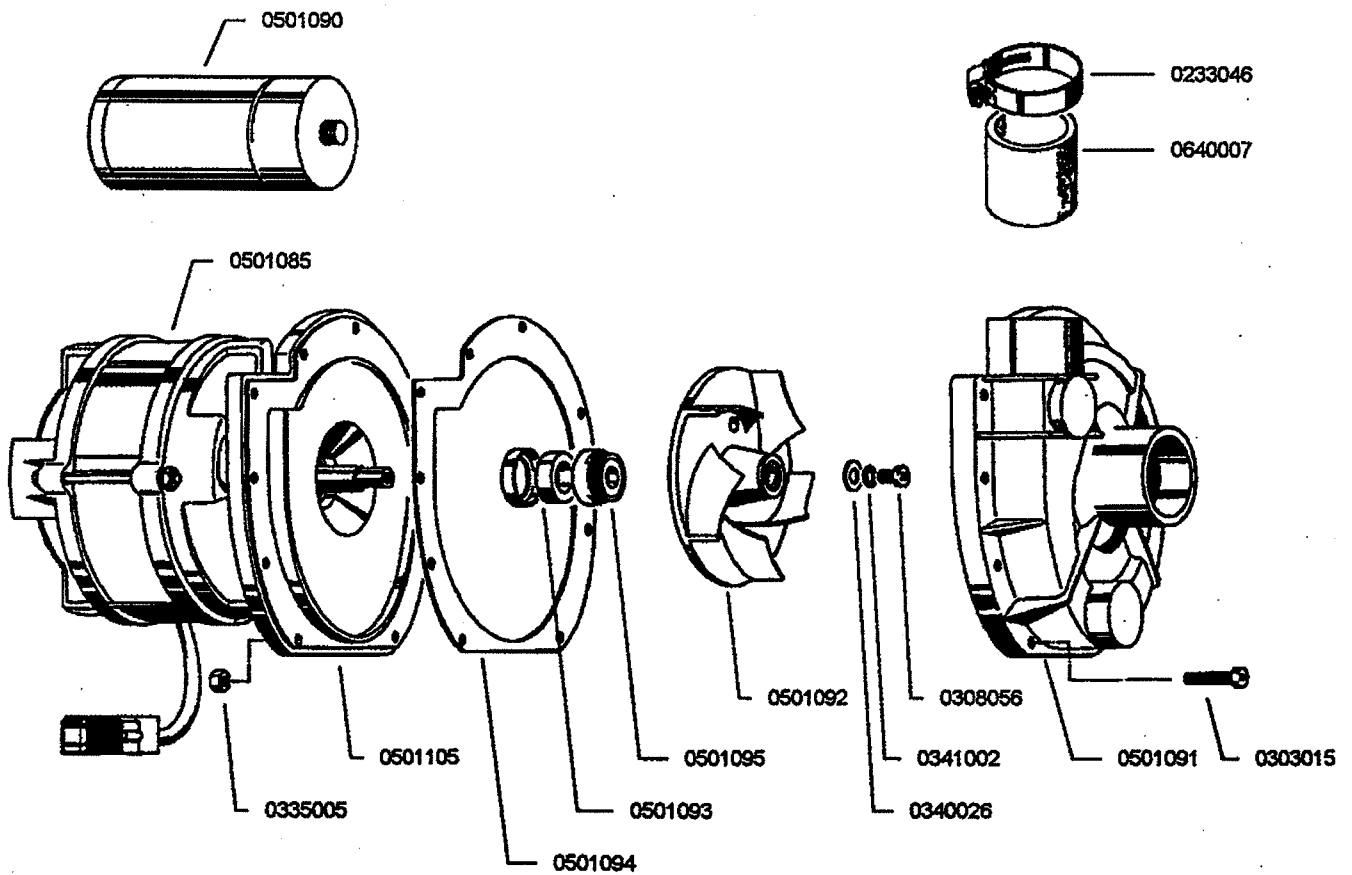
DV 40 T





Waschpumpe

DV 40 T



0467010 Typenschild
8002454 Schlauch glasklar Ø 35 X 5 X 70