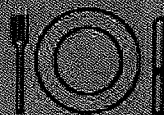


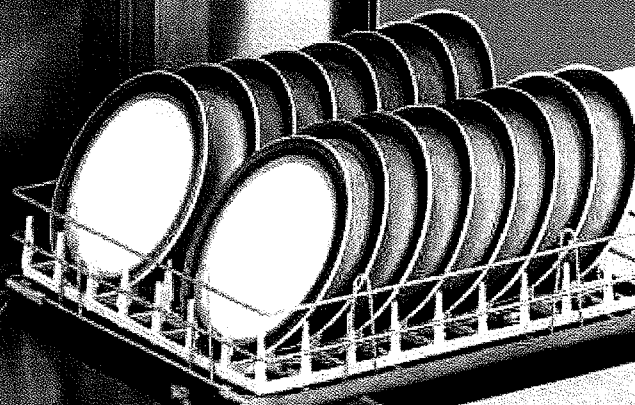
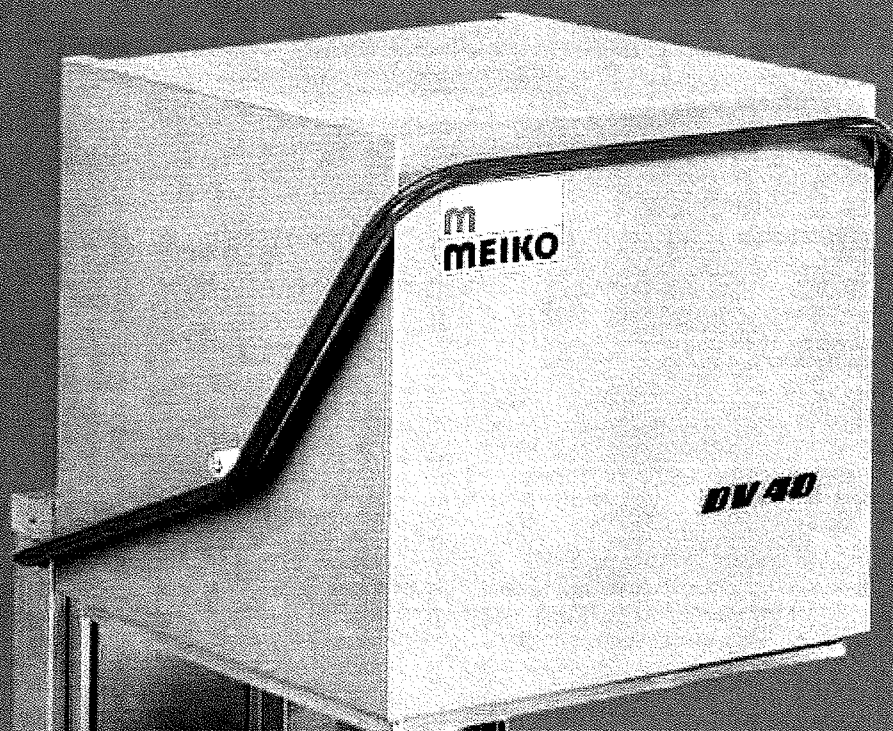
# MEIKO

GRUPPE



## *Geschirrspül-***automat DV 40**

*Wirtschaftliches Geschirrspülen  
durch rationelle Arbeitsweise*

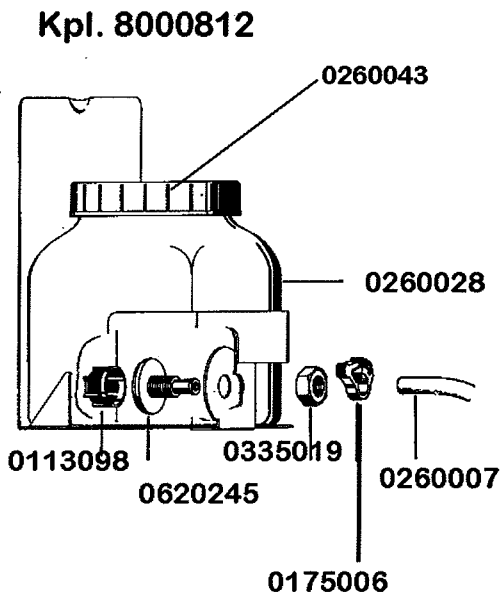
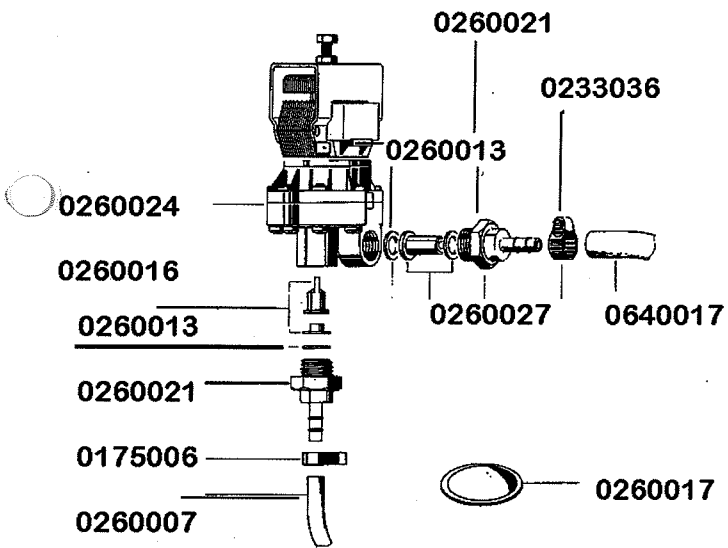


Dosiergerät



DV 40

Delta 10

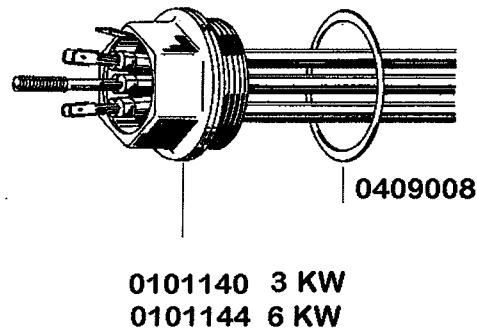
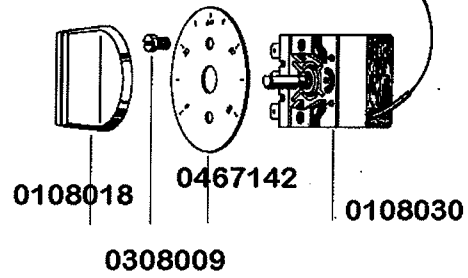
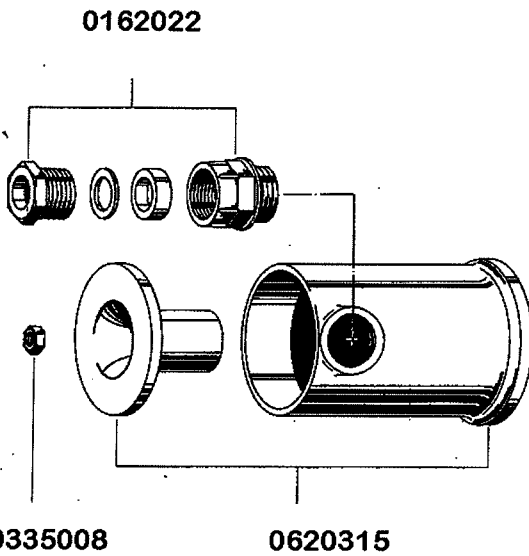
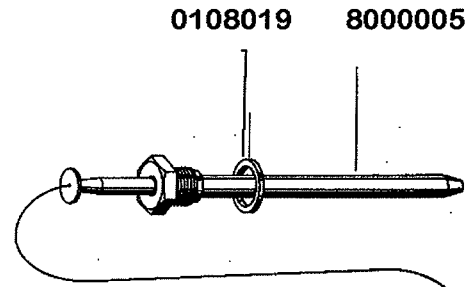
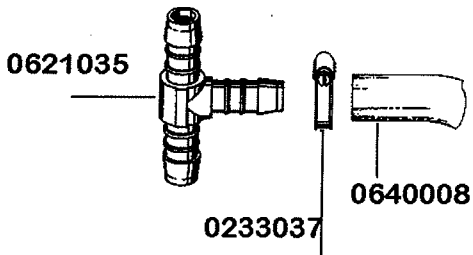


für Wandmontage  
8070030

# DV 40

**Einbauboiler**

gültig ab 1.6.83  
valid from 1.6.83 on  
valable à partir du 1.6.83



8000050 Einbauboilergehäuse EB 4,5 - FV.10.2

# Einbauteile

0306034 Senkkopfschraube M6 x  
20 DIN 963  
0337003 Sechskantmutter M6 DIN  
980

8000848  
Abdeckblech  
oben, unten

8000650 x 2  
Abweis-  
blech für ältere Maschinen

0463002  
Haubenführungsschiene

8070027 Spritzrahmen

8004108  
1200 mm

Seitenverkleidung rechts  
8000433

0621003

8000179 Korbträger  
+ 8000183 Einlegekreuz  
für Eckkorbtransport

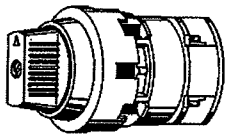
Seitenverkleidung  
links  
8000428

**m**  
**MEIKO**

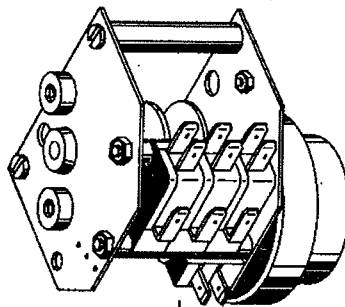
# DV 40

## Elektroteile

gültig ab 1.6.83  
valid from 1.6.83 on  
valable à partir du 1.6.83



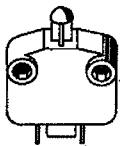
0123261  
0123260



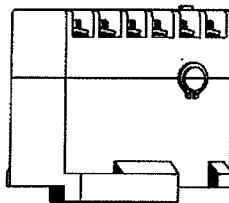
0124036



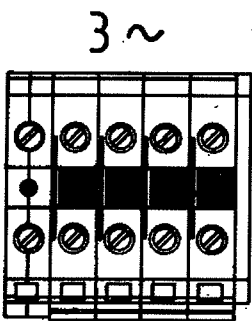
0150000



0122007



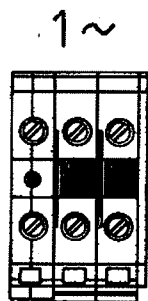
0135221



0153266  
0153267  
0153265 3 X  
0153268



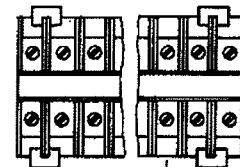
0153288



0153266  
0153267  
0153265  
0153268

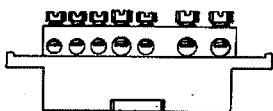


0153288



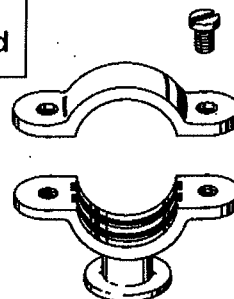
0153105

0153101



0153013  
0153012

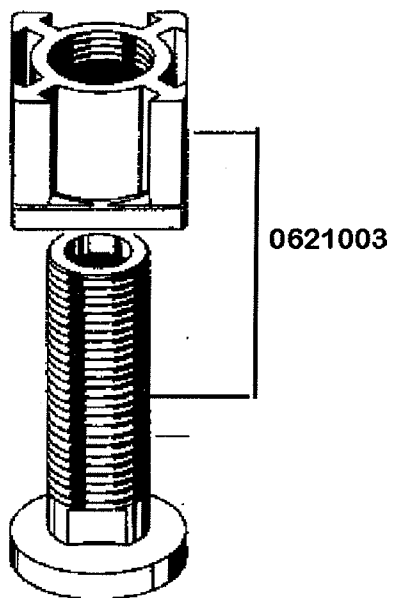
0467101 Schalterschild

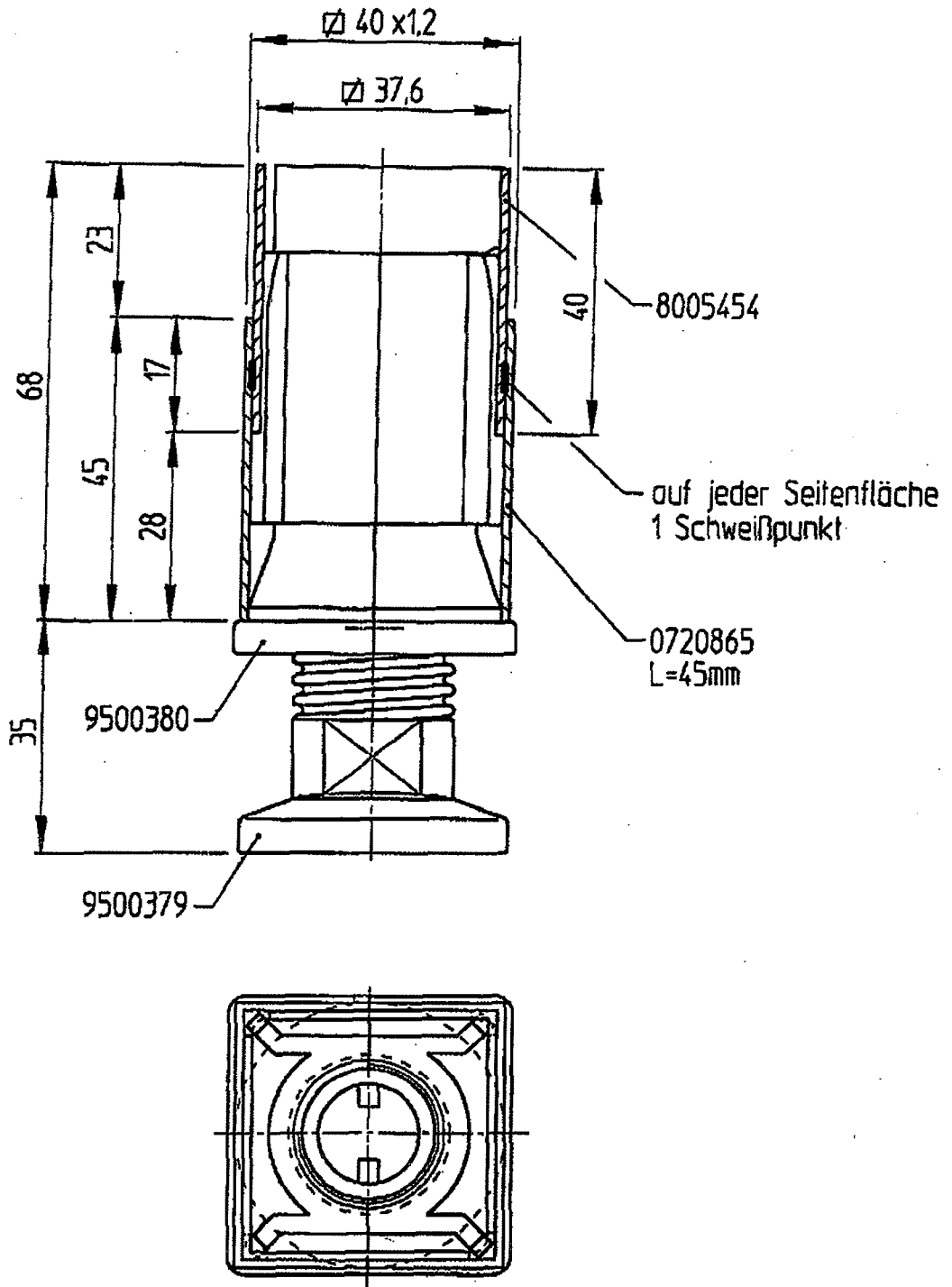


0175003

Einbauteile

**m**  
**MEIKO**



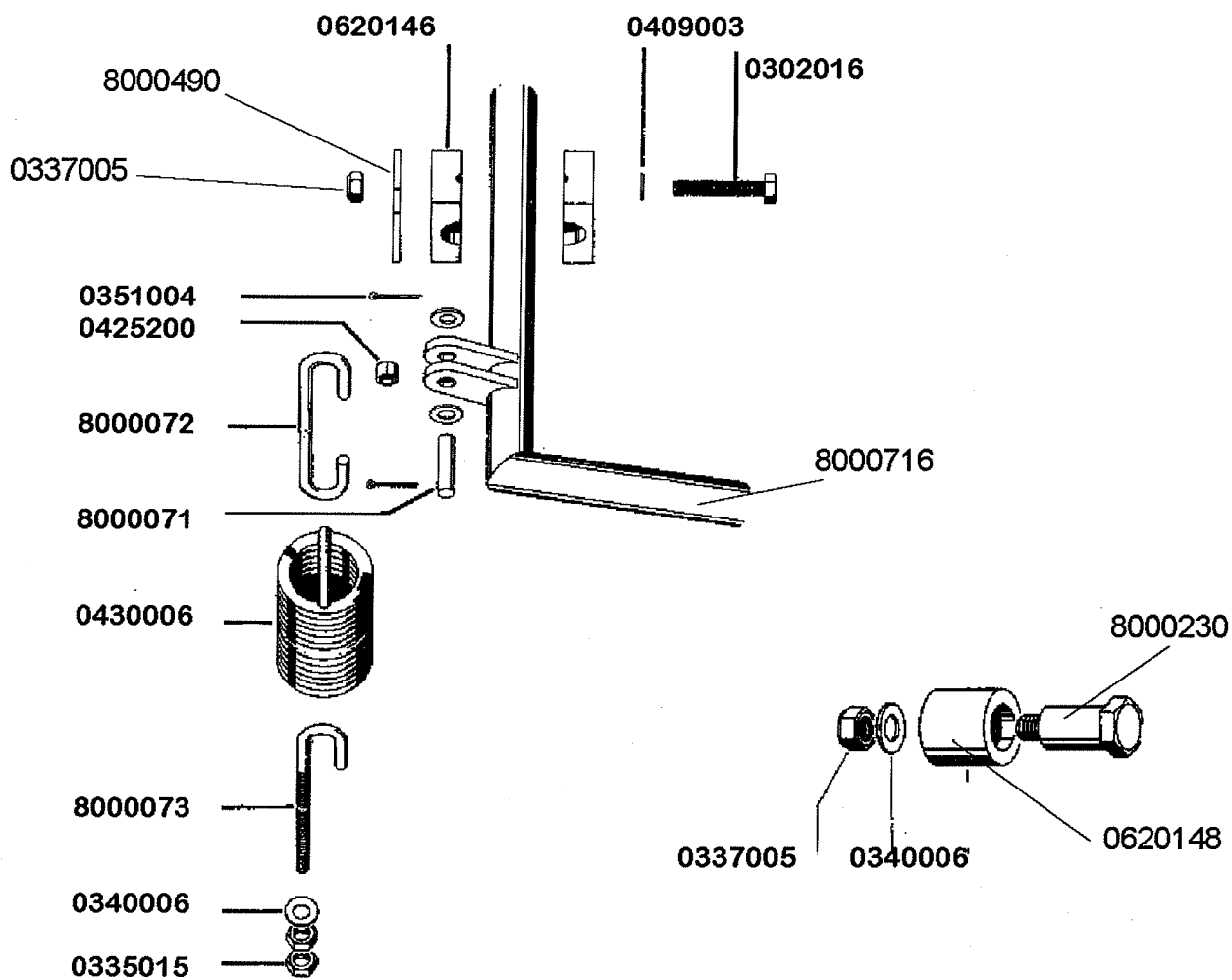


Ind.	Änderung	gez. Datum	gez. Name	gepr. Datum	gepr. Name	Ind.	Änderung	gez. Datum	gez. Name	gepr. Datum	gepr. Name
<b>m</b> <b>MEIKO</b>		NC-Nr: <b>PAKON</b>		12098/28.080		Kunde:		8005453			
Maßstab: 1:1		Stückzahl: Datum:		Benennung: <b>FUßSTOLLENVERLÄNGERUNG</b>		Werkstoff: <b>4301 3C1</b>		Auftrag:		Zeichnung Nr.: <b>TA20-K 10 088 4</b>	
Gezeichnet: 12.01.1998		Name: <b>wia</b>		<b>KPL.</b>		Ersatz für:		Ersetzt durch:			

DV 80 /120  
83'

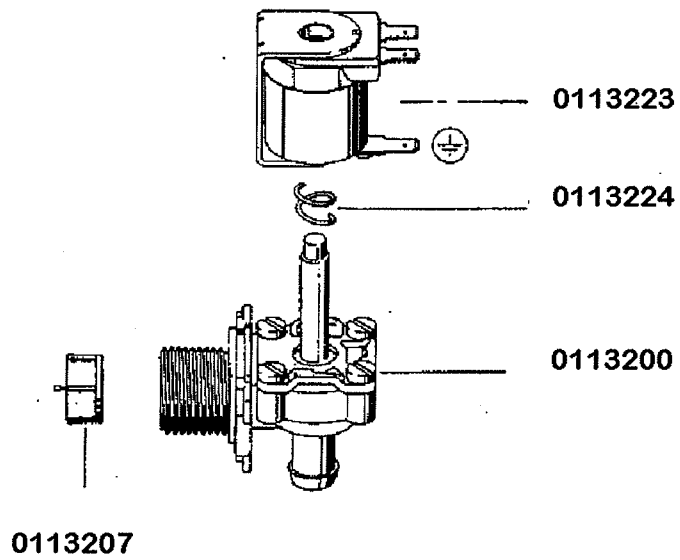
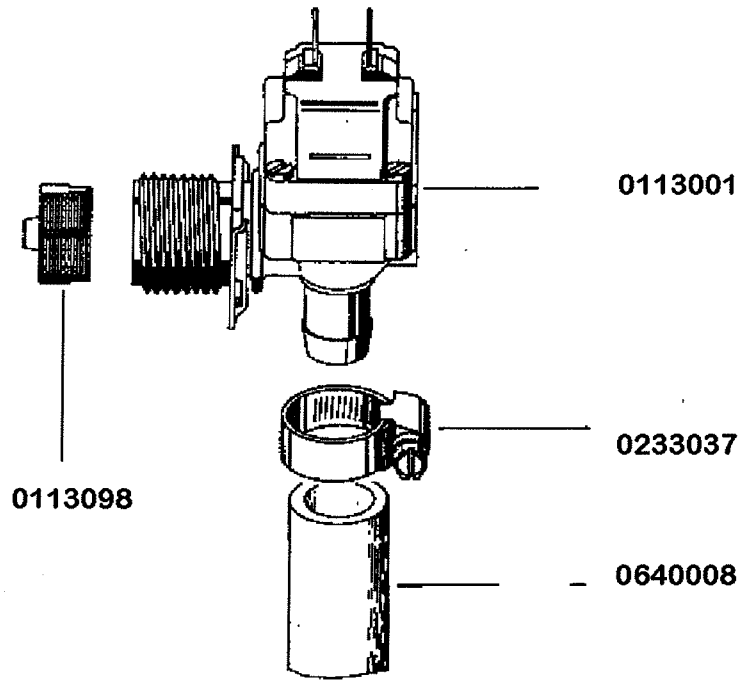
Haubengestänge

gültig ab 1.6.83  
valid from 1.6.83 on  
valable à partir du 1.6.83





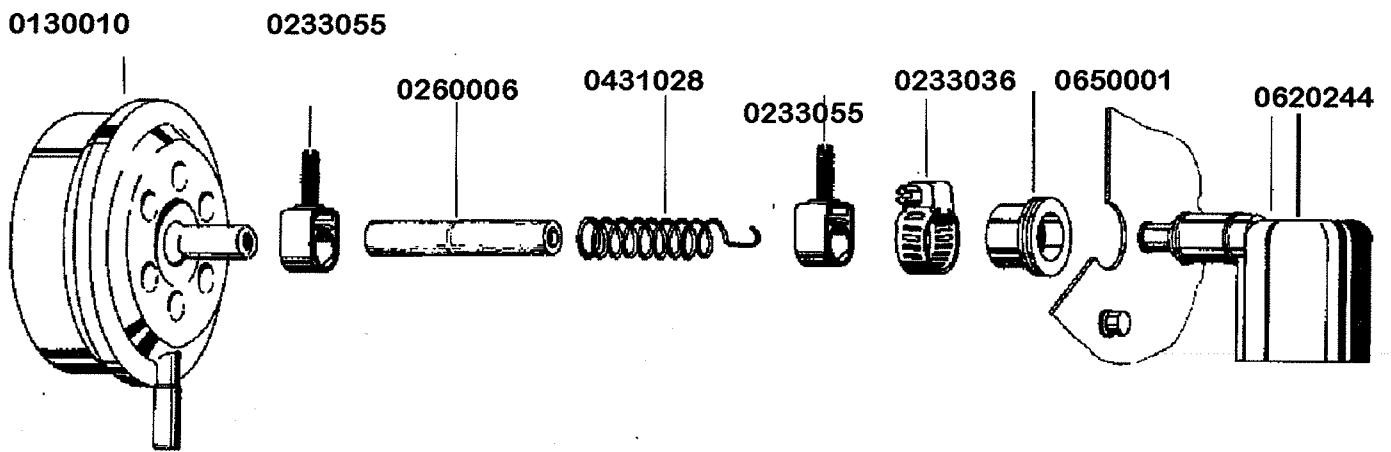
**Magnetventil**





Niveauregelung

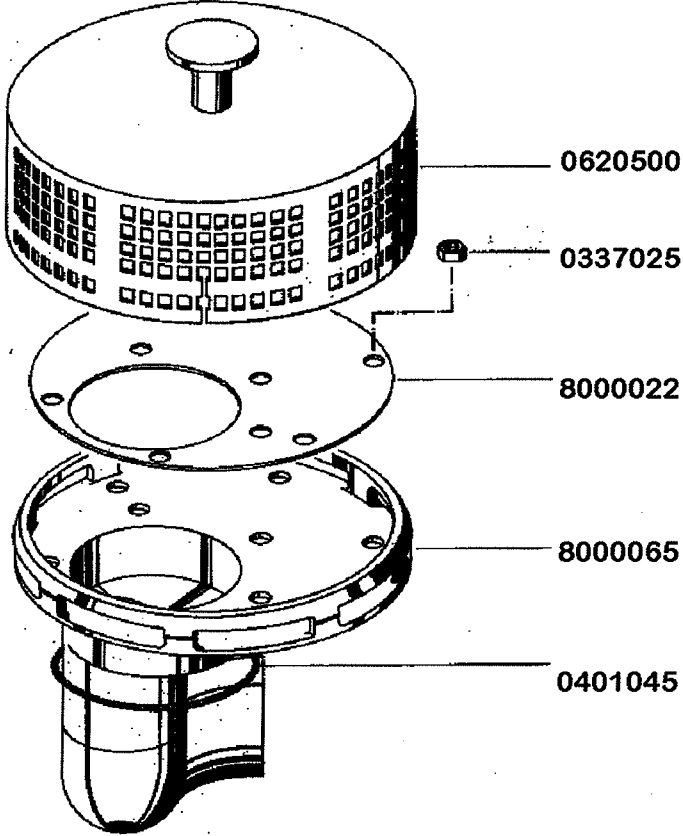
DV 40



Pumpenansaugung



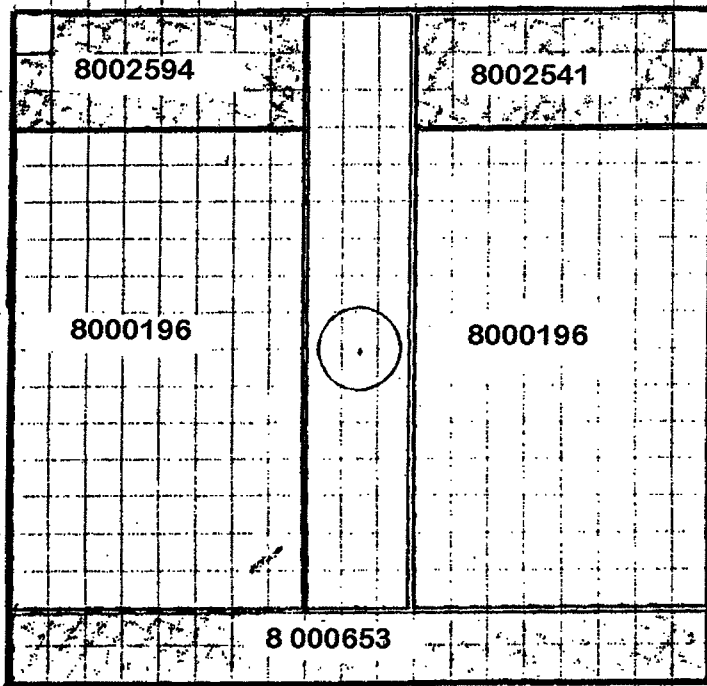
DV 40



# Siebauflage

**m**  
**MEIKO**

**DV 40**

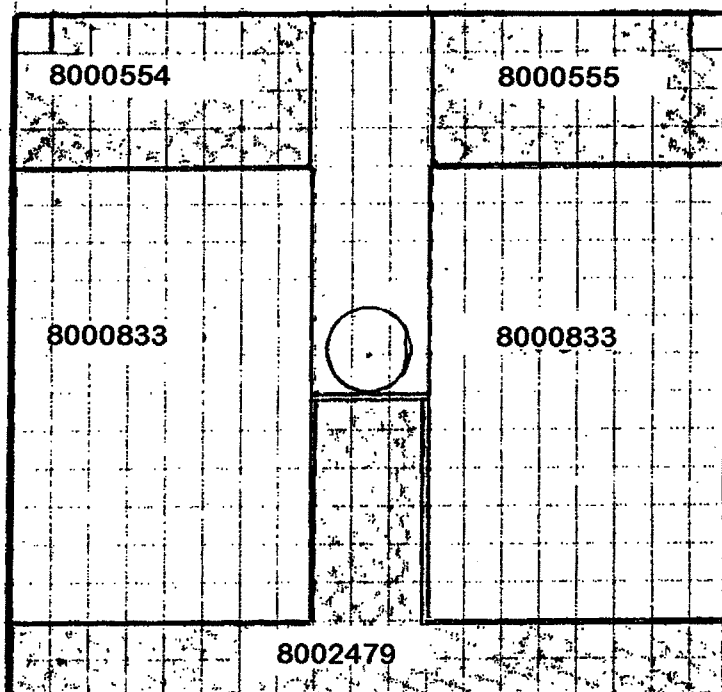


bis 1979

495 lang

## Montagematerial

0620122	Siebknopf
8000554	1 X
8000555	1 X
8000653	1 X
0620122	2 X
0330012	2 X
0360025	15 X Anschweißbolzen



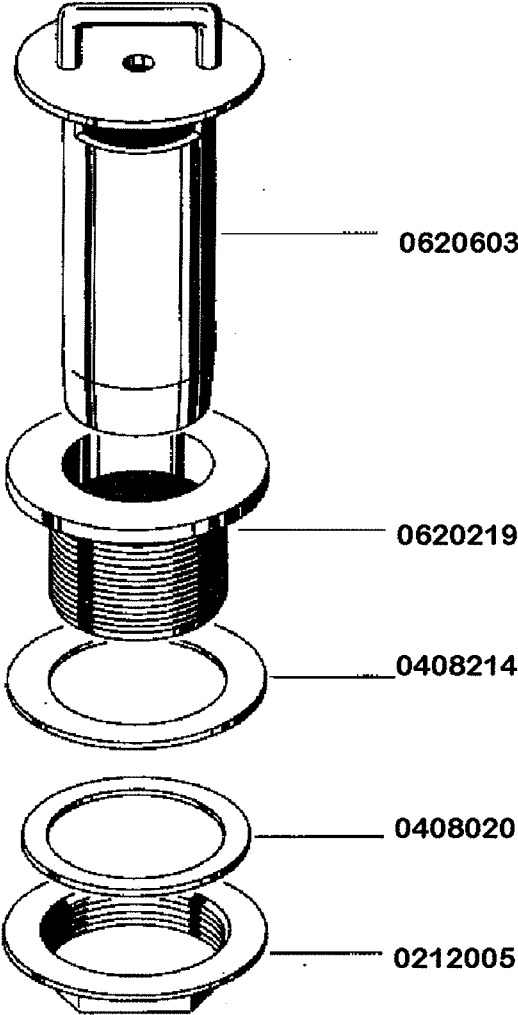
ab 1979

450 lang

Standrohr Ablaufventil



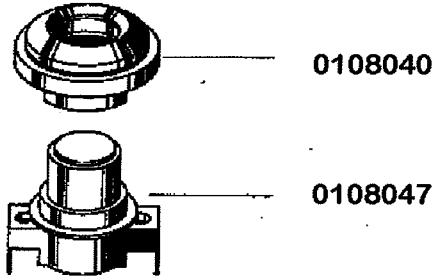
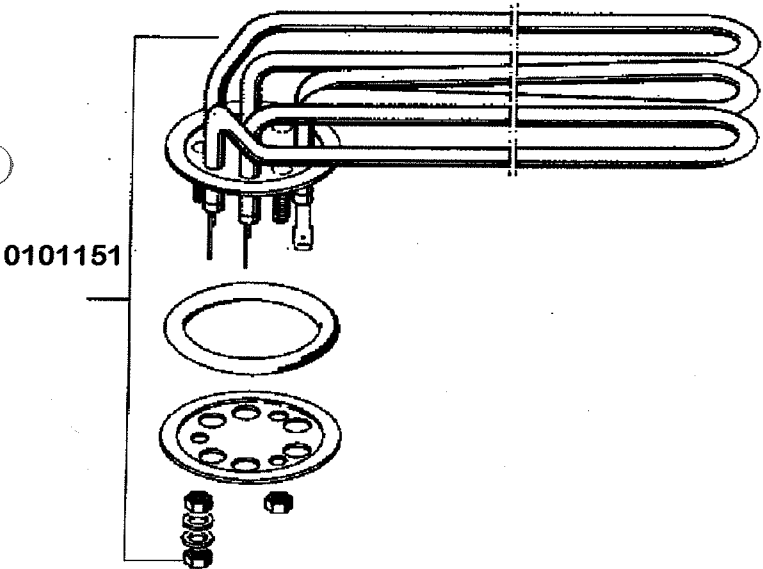
DV 40



Tankheizung



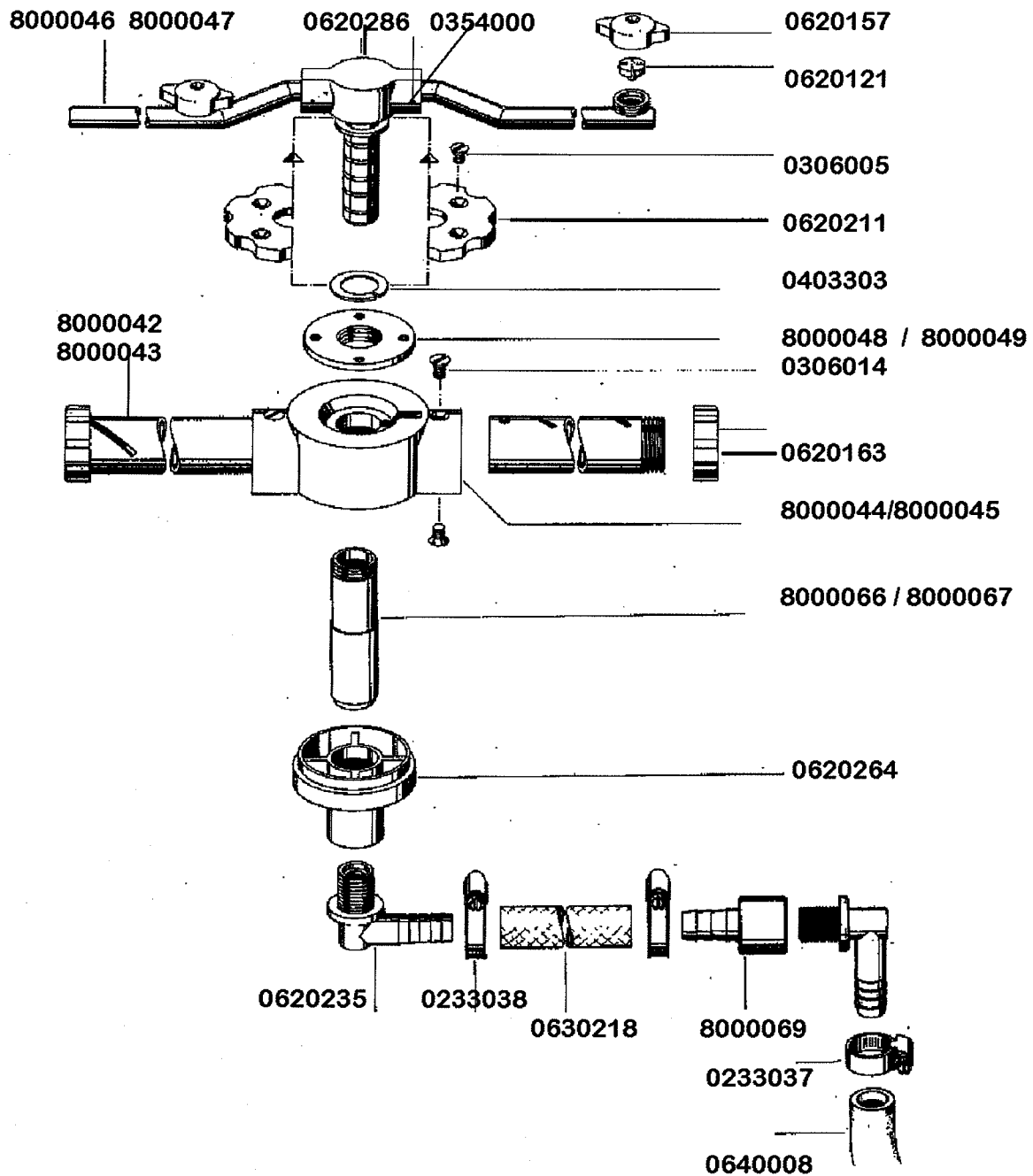
DV 40



Wasch und Nachspülsystem

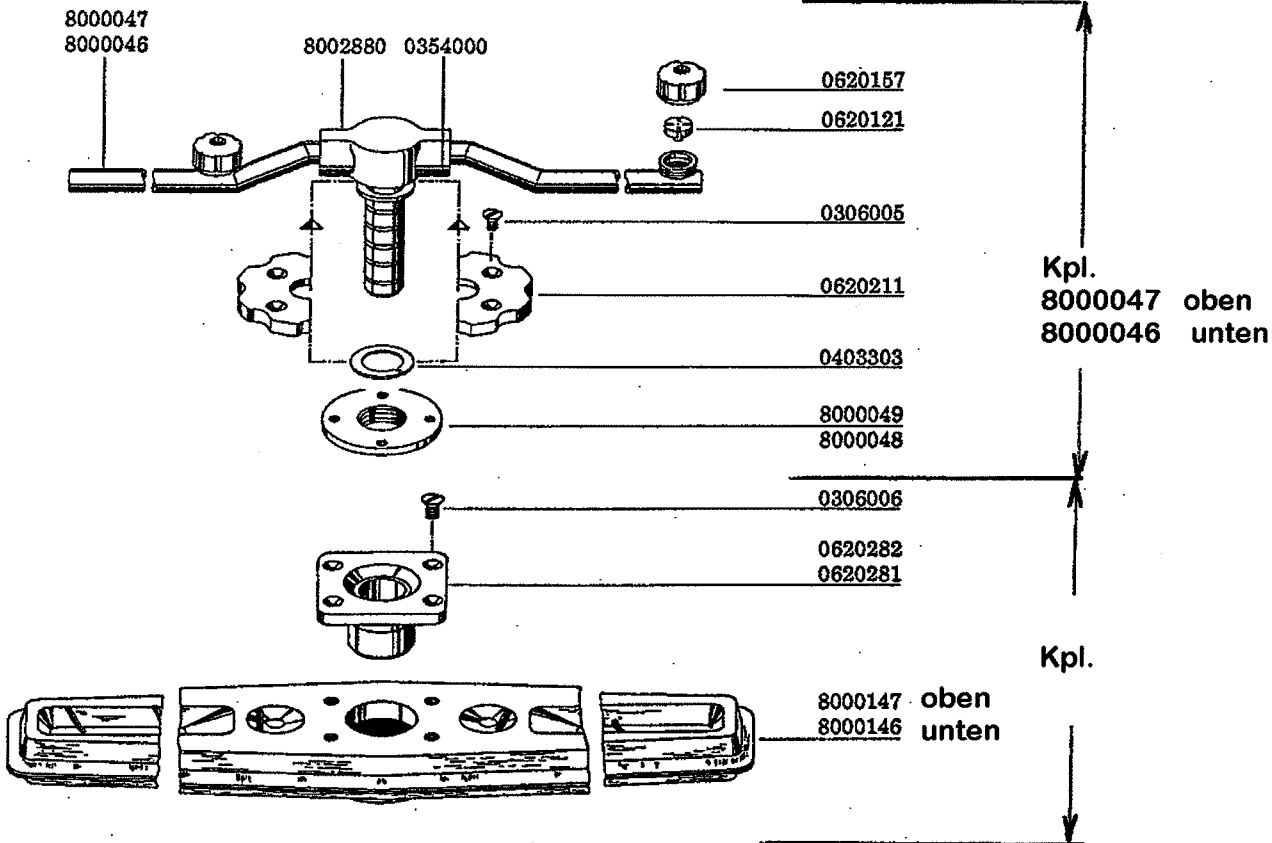


DV 40



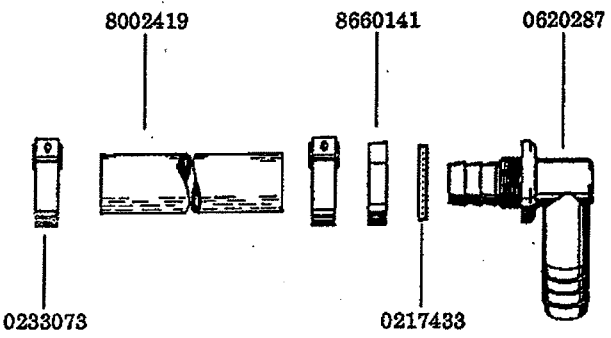
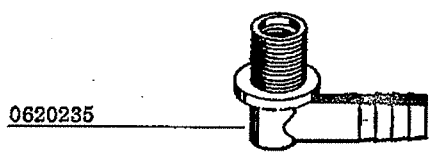
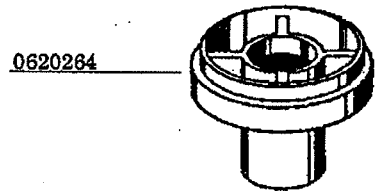
**Wasch-und Nachspülsystem mit Blecharmen**

**DV 40**



8000173  
8000172

**DV 40**  
**DV 80**  
**DV 160**  
**DV 120 B**  
**DV 240 B**

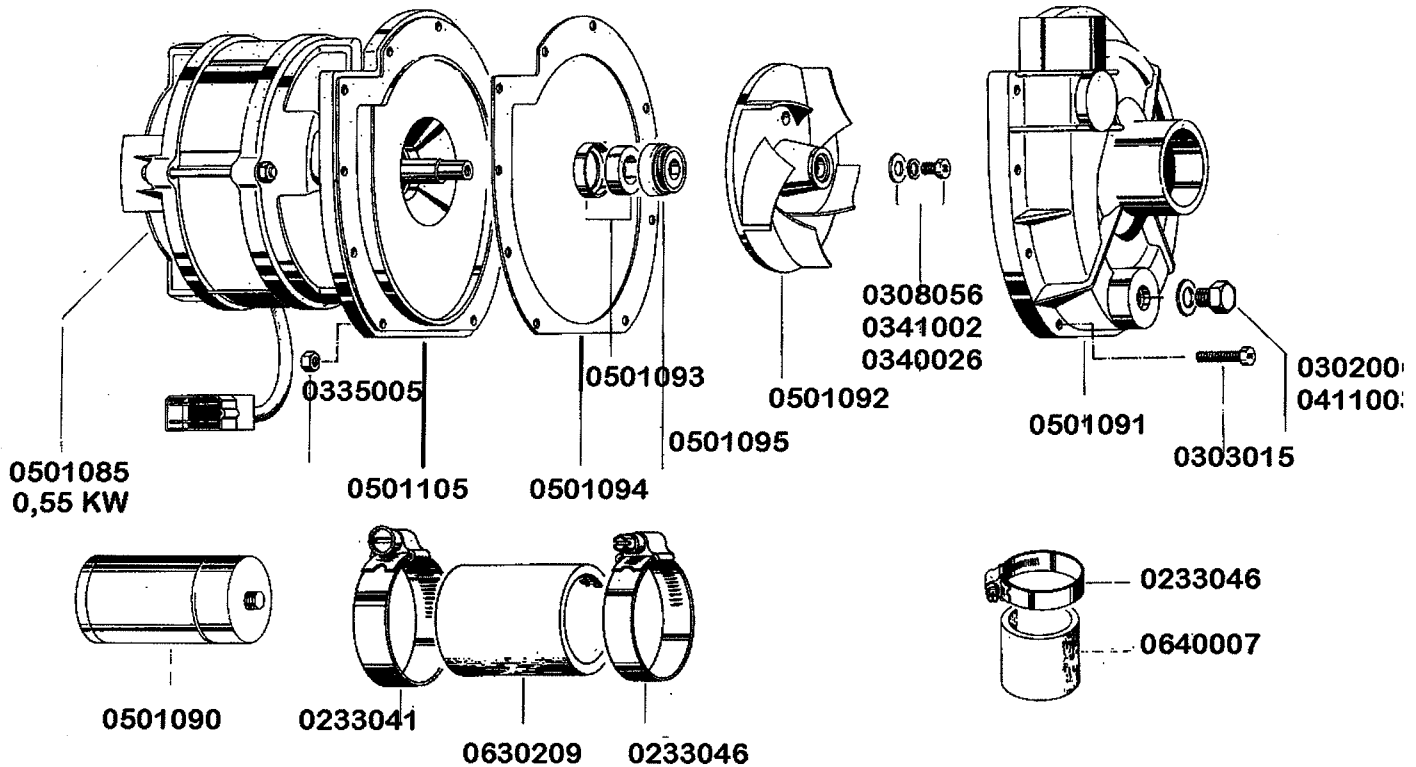




# DV 40

## Waschpumpe

gültig ab 1.6.83  
valid from 1.6.83 on  
valable à partir du 1.6.83



0467010 Typenschild