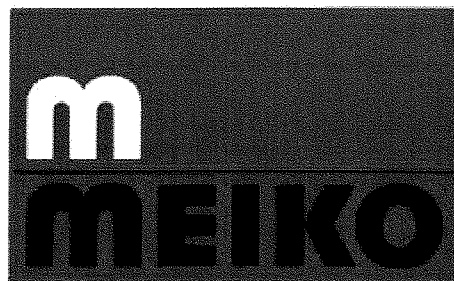
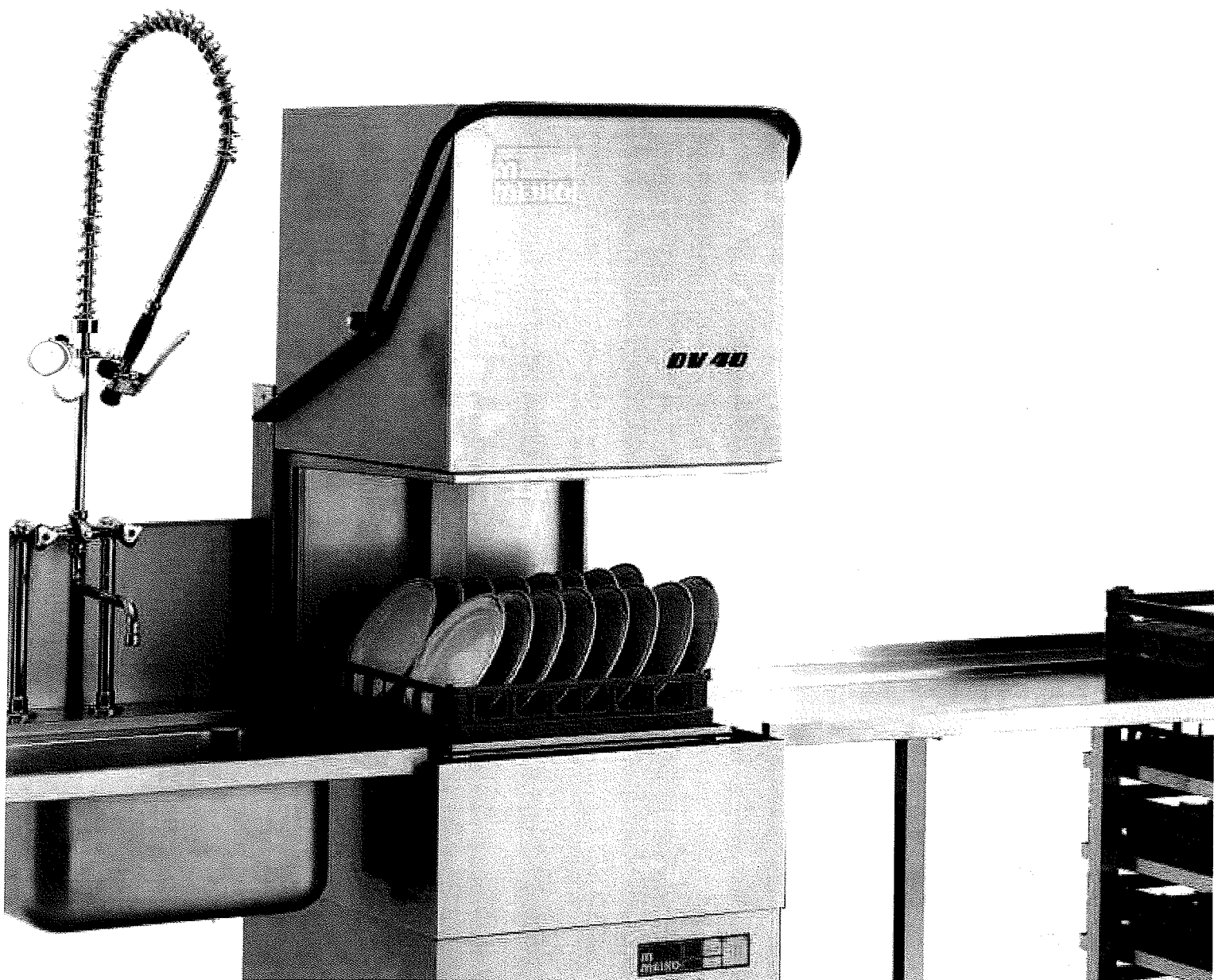


**Der Programmatomat
mit Profi-Technik**



Geschirrspül- automat DV 40





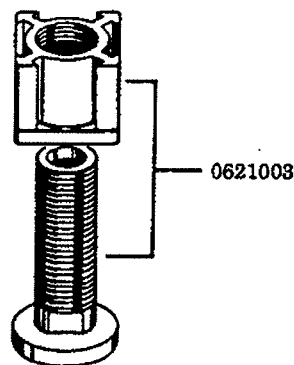
13.2 BAUGRUPPEN/EINZELTEILE

13.2 COMPONENT BLOCKS/PIECE PARTS

BE13 2
1.1.92/HK

13.2 BLOCS/PIECES DETACHEES

IDENT. NR. IDENT. NO.	BEZEICHNUNG	DESIGNATION	DESIGNATION
0621003	TISCHSTOLLEN K 220/221	TABLE FEET K 220/221	PIEDS DE TABLE K 220/221
8000183	EINLEGEKREUZ FÜR ECKKORBTRÄGER	INSERTION CROSS FOR CORNER BASKET SUPPORT	CROIX SUPPORT DE PANIER EQUERRE
8000161	HAUBENFÜHRUNGSSCHIENEN	GUIDING RAILS/HOOD	RAILS DE CONDUITE/CAPOT
8000179	Korbträger Kpl. Eckaufstellung		
8001129	Frontblende (für Folie)		
8000833	Abdecksieb Tank 2 X je Maschine 451 X 270		
8001833	Rückwand Kpl.		
8000357	2 X Korblaufschiene		



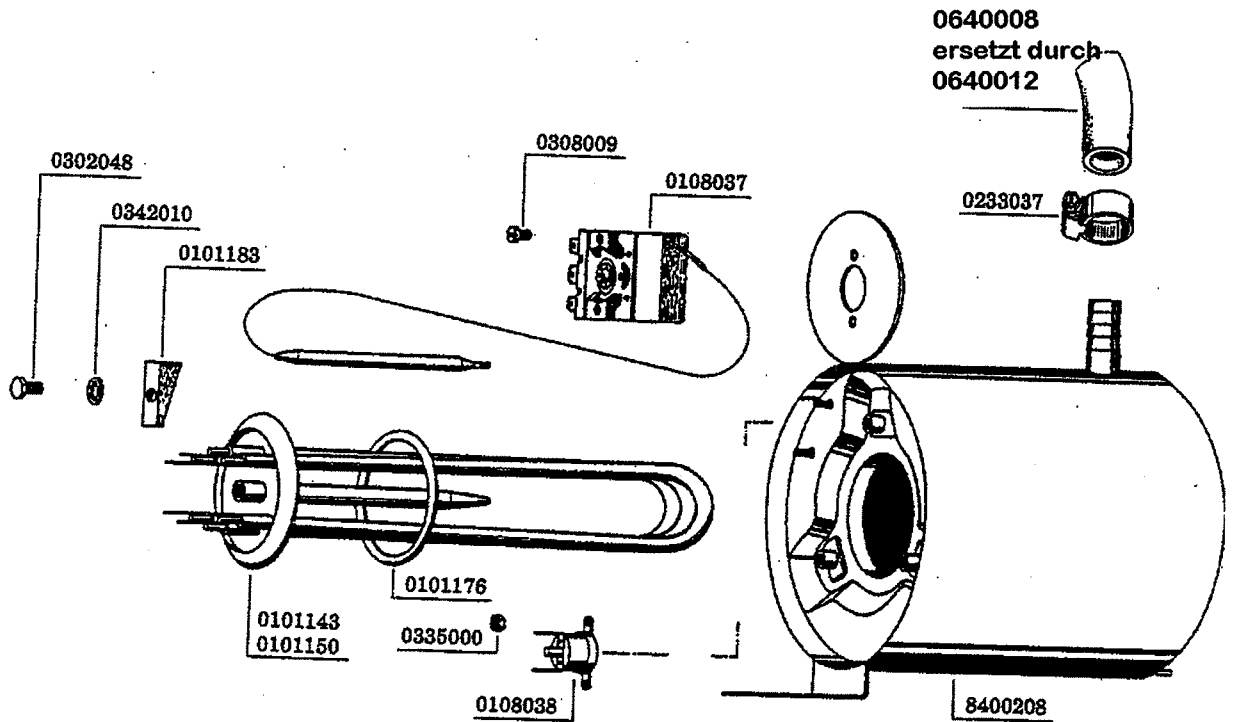
gültig ab 1.1.92
valid from 1.1.92 on
valable à partir du 1.1.92

* Diese Teile empfehlen wir auf Lager zu legen!
* We recommend to store these parts!
* Nous recommandons de prendre ces pièces en stock!

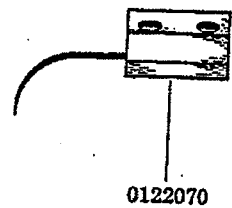
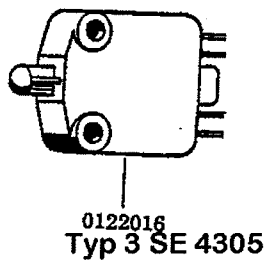
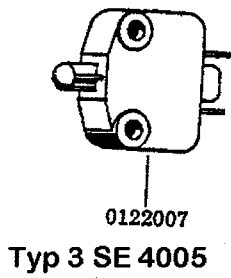
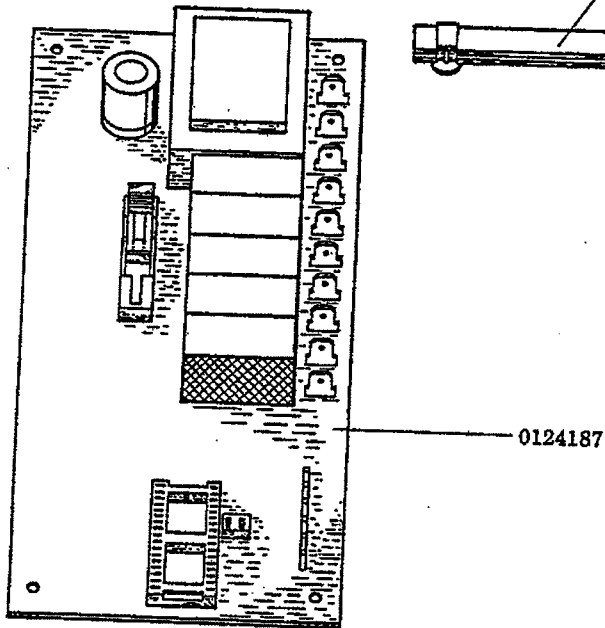
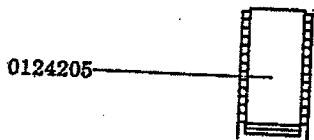
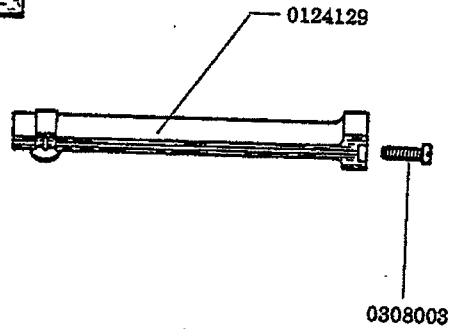
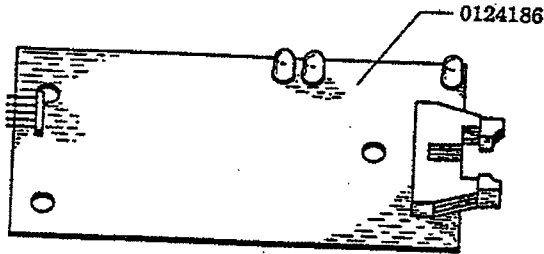
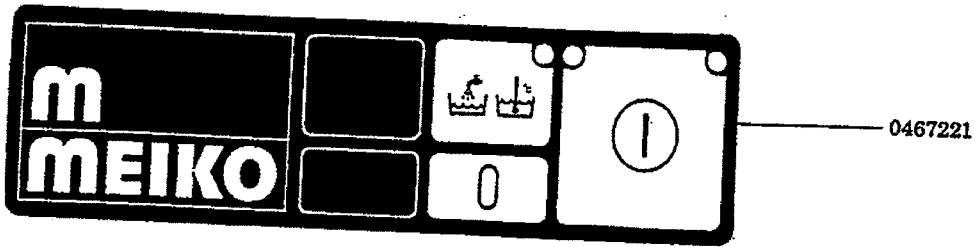
Einbauboiler



- 8400158 Einbauboiler Kpl. 3 KW
- 8400209 Einbauboiler Kpl. 4,5 KW
- 8400113 Einbauboiler Kpl. 6 KW



Elektroniksteuerung Spül 3



MEIKO

Maschinenbau GmbH & Co.
 Englerstraße 3 - 7600 Offenburg
 Tel. 0781/2030 - Tx 17781124
 Tx 781124=MEIKO
 Fax 0781/203174, 203121 u. 203229

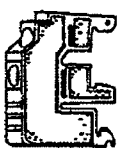
12.2 ELEKTROTEILE

12.2 ELECTRICAL PARTS

12.2 PIÈCES ÉLECTRIQUES

ET12.2
 1.1.92/HK

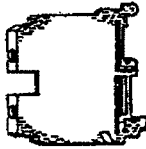
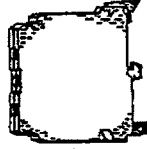
IDENT. NR. IDENT. NO.	BEZEICHNUNG	DESIGNATION	DESIGNATION
0153288	ENDHALTER	FINAL HOLDER	SUPPORT FINAL
0153268	ENDPLATTE	FINAL PLATE	PLAQUE D'EXTREMITE
0153270	KLEMME M 10/10, GRAU	TERMINAL M 10/10 N, GREY	BORNE M 10/10, GRIS
0153266	KLEMME M 6/8 N, BLAU	TERMINAL M 6/8 N, BLUE	BORNE M 6/8 N, BLEU
0153267	KLEMME M 6/8 P, GELB/GRÜN	TERMINAL M 6/8 P, YELLOW/GREEN	BORNE M 6/8 P, JAUNE/VERT
* 0145000	FEINSICHERUNG 10 A, MITTELTRÄGE 5X20	FINE-WIRE FUSE 10 A TIME LAGGED 5X20	FUSIBLE P. FAIBLE INTENSITE 10A, A ACTION RETARDEE 5X20
0153118	SICHERUNGSKLEMME UK10, DREHSL.(5X20/25)	SAFETY CLAMP UK10, ROTATION SEC. (5X20/25)	BORNE DE SECURITE UK10, SEC. DE ROTATION (5X20/25)
* 0135209	SCHÜTZ B6-30-01, 220V, 40/60 HZ	CONTACTOR B6-30-01, 220V, 40/60 CYCLES	CONTACTEUR B6-30-01, 220 V, 40/60 CYCLES
0153289	ENDPLATTE FÜR DOPPELKLEMME	FINAL PLATE FOR DOUBLE TERMINAL	PLAQUE D'EXTREMITE POUR BORNE DOUBLE
0153292	KLEMME M 4/6 D2 DOPPELT, GRAU	TERMINAL M 4/6 D2 DOUBLE, GREY	BORNE M 4/6 D2 DOUBLE, GRIS
0153294	KLEMME M 4/6 D1N DOPPELT, BLAU, MIT BRÜCKE	TERMINAL M 4/6 D1N DOUBLE, BLUE, WITH BRIDGE	BORNE M 4/6 D1N DOUBLE, BLEU, AVEC PONT
0153278	KLEMME M 4/6 P GN/GE, GELB/GRÜN	TERMINAL M 4/6P GN/GE YELLOW/GREEN	BORNE M 4/6P GN/GE JAUNE/VERT
0621008	SCHALTKASTENDECKEL	SWITCH BOX LID	COUVERCLE DE BOITIER ELECTRIQUE



0153288



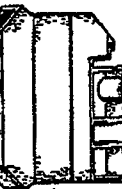
0153268

0153270
0153266

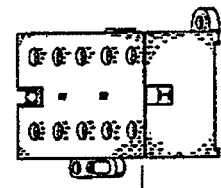
0153267



0145000



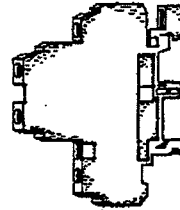
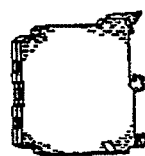
0153118



0153209



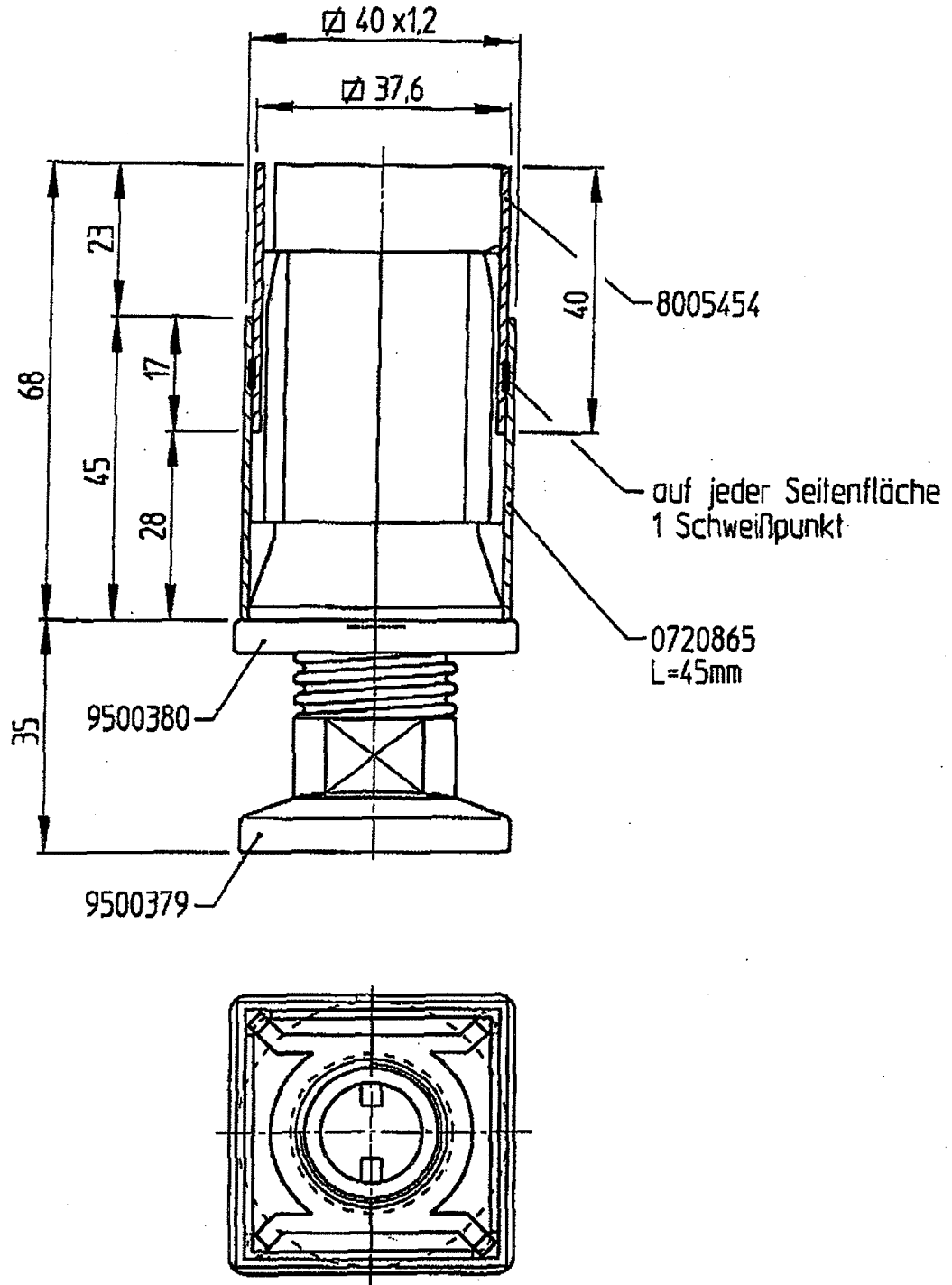
0153289

0153292
0153294

0153278

gültig ab 1.1.92
 valid from 1.1.92 on
 valable à partir du 1.1.92

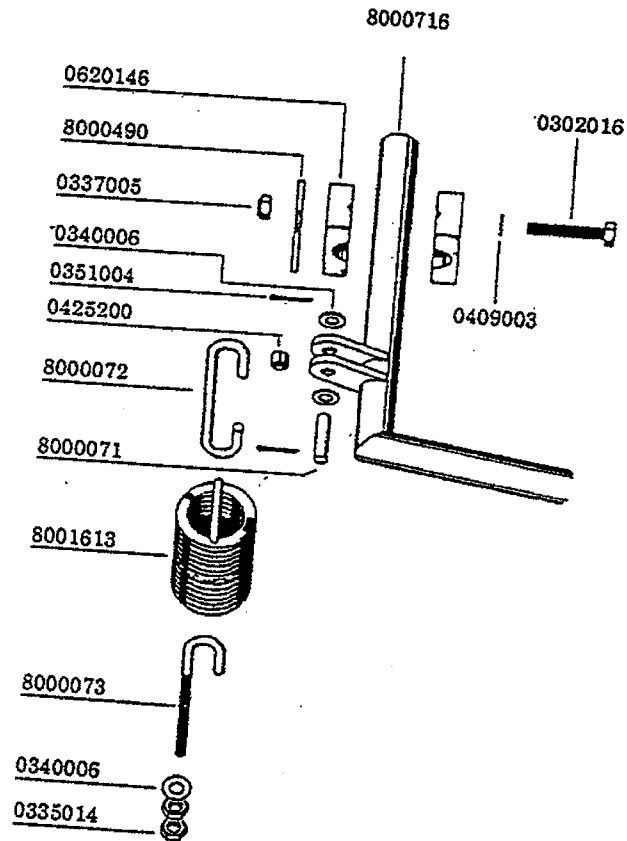
! Diese Teile empfehlen wir auf Lager zu legen!
 ! We recommend to store these parts!
 ! Nous recommandons de prendre ces pièces en stock!



Ind.	Änderung	gez. Datum	gez. Name	gepr. Datum	gepr. Name	Ind.	Änderung	gez. Datum	gez. Name	gepr. Datum	gepr. Name
m		AK-Nr.: PAKON		12098 28.080		Kunde:		gez. Datum:		gez. Name:	
MEIKO		Abmessung:		Werkstoff: 4301 3C1		Auftrag:		Ident.Nr.: 8005453			
Maßstab: 1:1		Stückzahl:		Benennung: FUßSTOLLENVERLÄNGERUNG				Zeichnung Nr.: TA20-K 10 088 4			
Gezeichnet: 12.01.1998		Name: wia		KPL.				Ersatz für:			
Geprüft:								Ersetzt durch:			

Haubengestänge

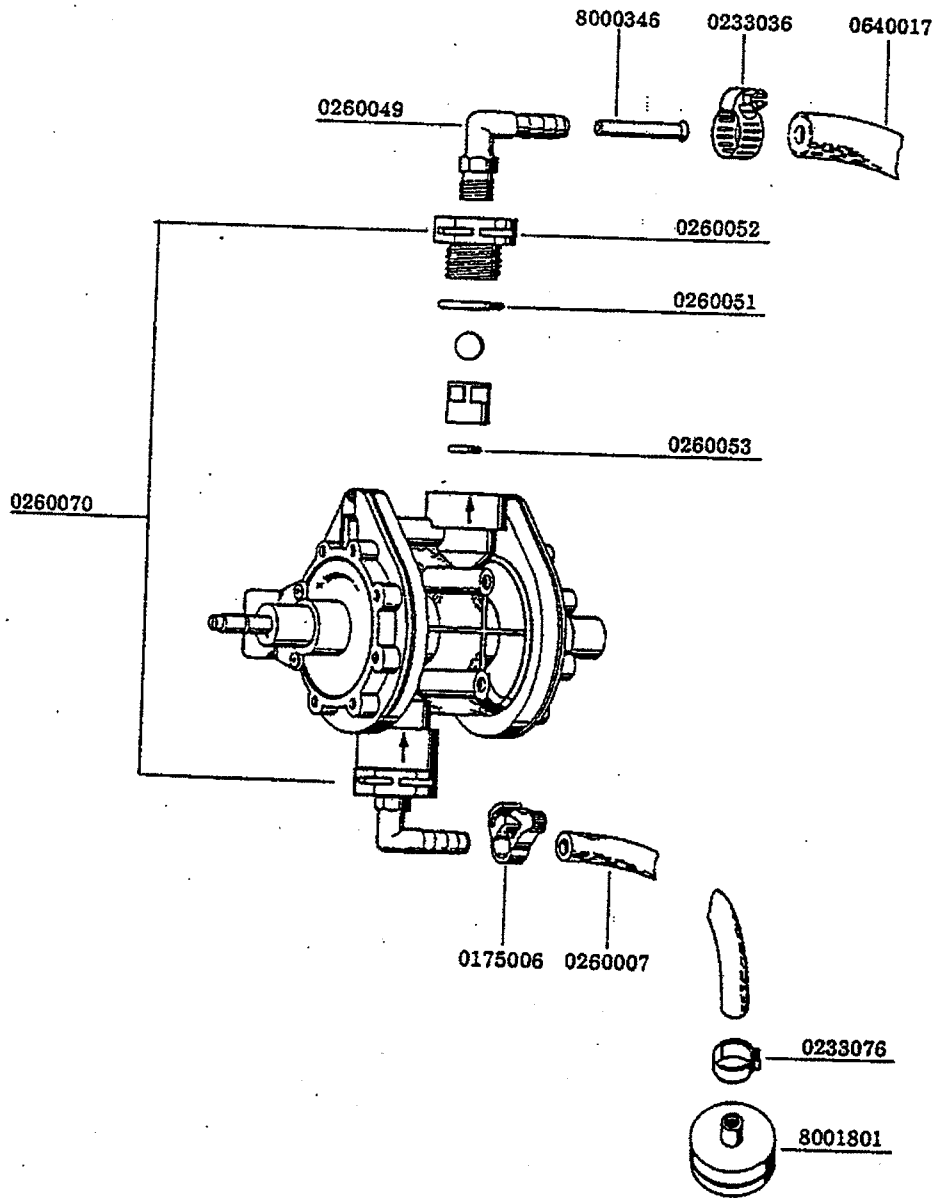
m
MEIKO



8000161 Haubenführungen

8003159 Bedienblende Folien links

Klarspülerdosiergerät



MEIKO

Maschinenbau GmbH & Co.
 Englerstraße 3 · 7600 Offenburg
 Tel. 0781/2030 · Tx 1778112
 Fax 781124 = MEIKO
 Fax 0781/203174, 203121 u. 203229

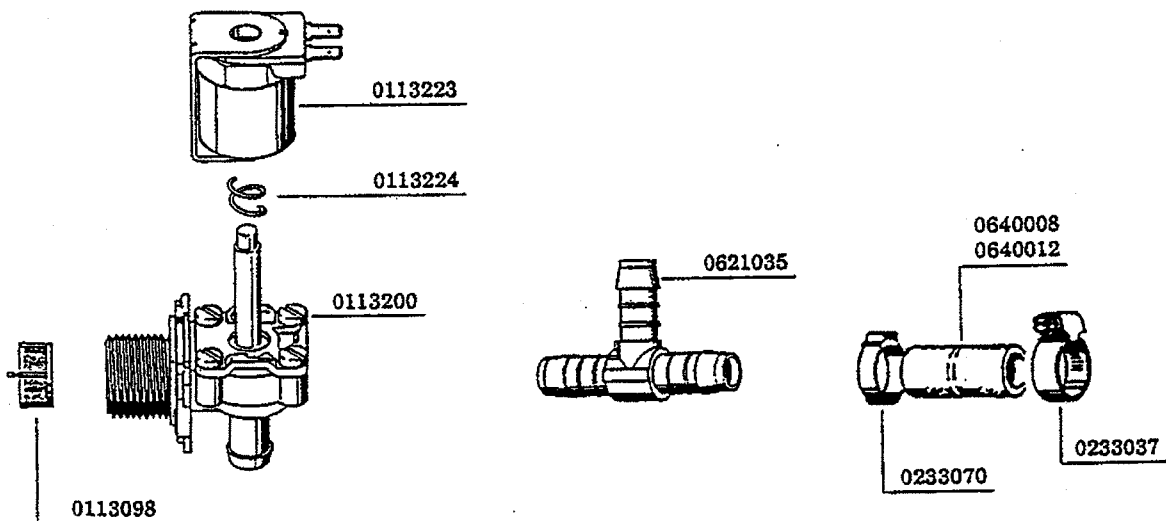
MV4 1
 1.1.92/HK

4.1 MAGNETVENTIL

4.1 SOLENOID VALVE

4.1 ELECTROVANNE

IDENT. NR. IDENT. NO.	BEZEICHNUNG	DESIGNATION	DESIGNATION
• 0113223	MAGNETSPULE 220V, 50HZ	COIL 220 V, 50 HZ	BOBINE 220 V, 50 HZ
• 0113224	MAGNETVENTILFEDER	SPRING FOR SOLENOID VALVE	RESSORT
• 0113200	MAGNETVENTIL NW 10, ECKAUSFÜHRUNG	SOLENOID VALVE NW 10 CORNER EXECUTION	ELECTROVANNE NW 10 EXEC. EN ANGLE
0113098	MAGNETVENTILFILTERSIEB	FILTER SIEVE F. SOLENOID VALVE	TAMIS-FILTRE P. ELECTRO- VANNE
0640008	SCHLAUCH SCHWARZ, 1/2"	HOSE BLACK, 1/2"	TUYAU NOIR, 1/2"
0640012	SCHLAUCH GRAU, 1/2"	HOSE GREY, 1/2"	TUYAU FLEXIBLE GRIS, 1/2"
0233037	SCHLAUCHKLEMME 16 - 27	HOSE CLAMP 16 - 27	PINCE/TUYAUX SOUPLES 16-27
0233070	1-OHR-KLEMME	1-EAR CLAMP	BORNE A UNE OREILLE
0621035	T-STÜCK TS 13	T-PIECE TS 13	PIECE DÉ -T- TS 13



gültig ab 1.1.92
 valid from 1.1.92 on
 valable à partir du 1.1.92

- Diese Teile empfehlen wir auf Lager zu legen!
- We recommend to store these parts!
- Nous recommandons de prendre ces pièces en stock!

MEIKO

Maschinenbau GmbH & Co.
 Englerstraße 3 - 7600 Offenburg
 Tel. 07 81/2030 - Tx 17781124
 Tx 781124=MEIKO
 Fax 07 81/203174, 203121 u. 203229

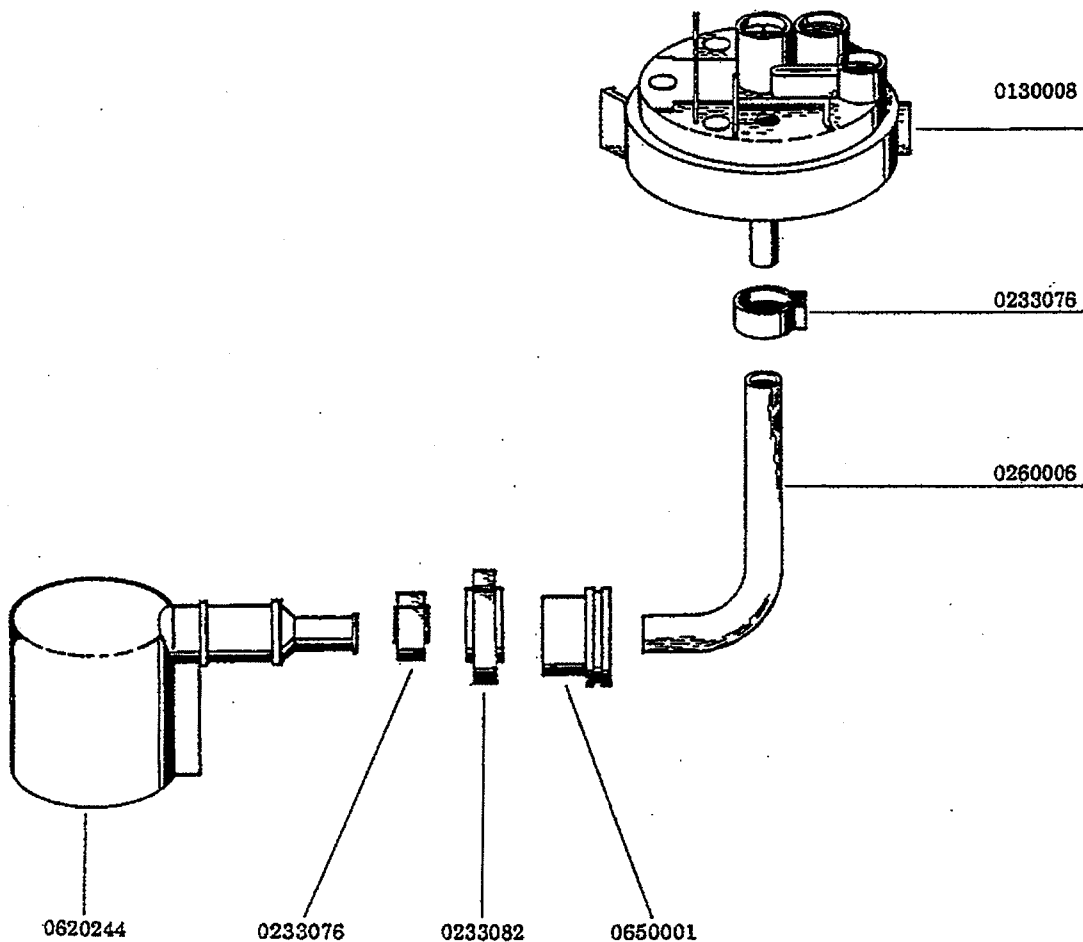
6.1 NIVEAUREGELUNG

6.1 LEVEL CONTROL

6.1 REGULATION DE NIVEAU

NVR6 1
 1.1.92/TK

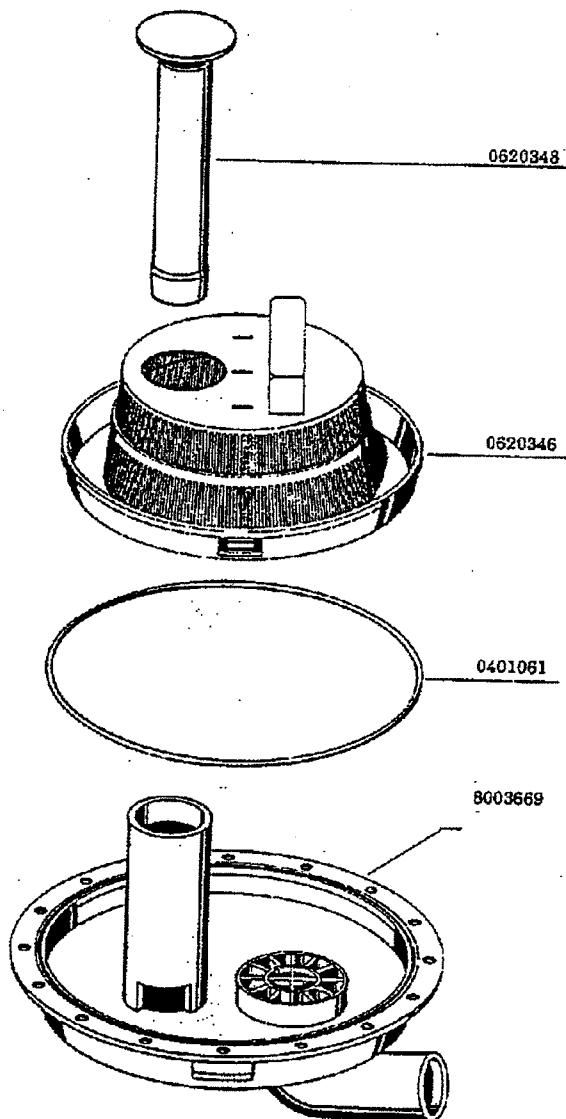
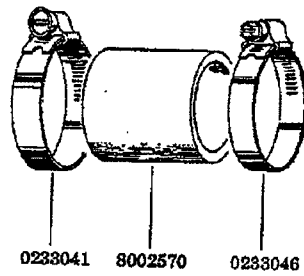
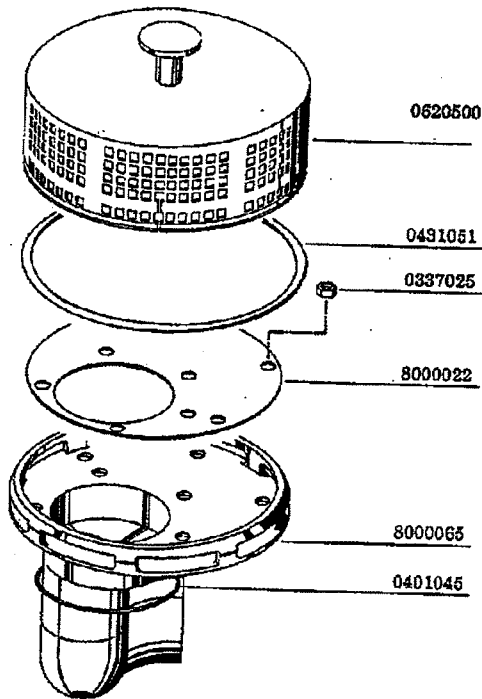
IDENT. NR. IDENT. NO.	BEZEICHNUNG	DESIGNATION	DESIGNATION
* 0130008	NIVEAUSCHALTER 62/30 FV 30 GS - DV 270 B	LEVEL SWITCH 62/30 FV 30 GS - DV 270 B	INTERRUPTEUR DE NIVEAU 62/30 FV 30 GS - DV 270 B
* 0233076	1-OHR-KLEMME 10,0 GER	1-EAR CLAMP 10,0 GER	BORNE A UNE OREILLE 10,0 GER
* 0260006	SCHLAUCH KLARSICHT 5 x 1,5	HOSE TRANSPARENT 5 x 1,5	TUYAU TRANSPARENT 5 x 1,5
* 0650001	GUMMISTUTZEN	RUBBER SOCKET	MANCHON EN CAOUTCHOUC
* 0233082	1-OHR-KLEMME 19,5 RER	1-EAR CLAMP 19,5 RER	BORNE A UNE OREILLE 19,5 RER
* 0620244	LUFTFALLE K244	AIR TRAP K 244	CHAMBRE DE COMPRESSION K 244



gültig ab 1.1.92
 valid from 1.1.92 on
 valable à partir du 1.1.92

* Diese Teile empfehlen wir auf Lager zu legen!
 * We recommend to store these parts!
 * Nous recommandons de prendre ces pièces en stock!

Pumpenansaugung



MEI

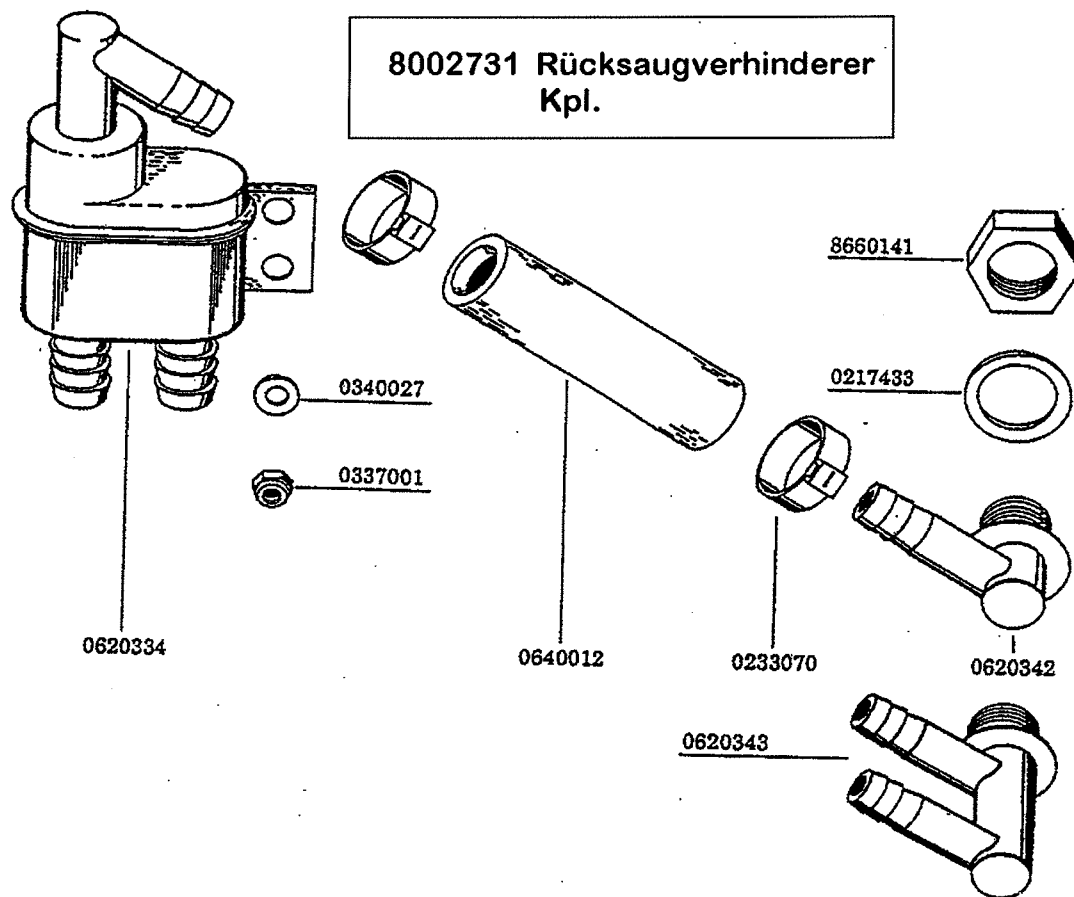
Maschinenbau C
 Englerstraße 3-7
 Tel. 07 81 2030
 Tlx 78 124 = MEIK
 Fax 07 81 203174

5.1 RÜCKSAUGEVERHINDERER

5.1 REFLUX PREVENTOR

5.1 DISPOSITIF ANTI-RETOUR

IDENT. NR. IDENT. NO.	BEZEICHNUNG	DESIGNATION	DESIGNATION
8002731	RÜCKSAUGEVERHINDERER KPL. (OHNE EW)	REFLUX PREVENTOR COMPL. (WITHOUT EW)	DISPOSITIF ANTI-RETOUR COMPL. (SANS EW)
• 0620334	RÜCKSAUGEVERHINDERER K 333	REFLUX PREVENTOR K 333	DISPOSITIF ANTI-RETOUR K
0340027	UNTERLEGSSCHEIBE 5,8X11X1 NACH DIN 522	WASHER 5,8X11X1 TO DIN 522	RONDELLE 5,8X11X1 SELON DIN 522
0337001	SECHSKANTMUTTER SELBST- SICHERND DIN 985-M5	HEXAGON NUT SELFFIXING DIN 985-M5	ECROU A SIX PANS, INDES DIN 985-M5
0640012	SCHLAUCH GRAU, 1/2"	HOSE GREY, 1/2"	TUYAU FLEXIBLE GRIS, 1/2
0233070	1-OHR-KLEMME	1-EAR CLAMP	BORNE A UNE OREILLE
• 0620342	SCHLAUCHANSCHLUSS EINFACH, K 340	HOSE CONNECTION SIMPLE K 340	CONNEXION DE TUYAU, SIM K 340
• 0620343	SCHLAUCHANSCHLUSS DOPPELT, K 341 (BEI EW)	HOSE CONNECTION DOUBLE K 341 (WITH EW)	CONNEXION DE TUYAU, DO K 341 (AVEC EW)
• 0217433	GUMMIDICHTUNG 17 X 24 X 2	RUBBER PACKING 17 X 24 X 2	JOINT EN CAOUTCHOUC 17
8660141	SECHSKANTMUTTER R 3/8" X 5	HEXAGON NUT R 3/8" X 5	ECROU A SIX PANS R 3/8" :



gültig ab 1.1.92
 valid from 1.1.92 on
 valable à partir du 1.1.92

- Diese Teile empfehlen wir auf Lager zu legen!
- We recommend to store these parts!
- Nous recommandons de prendre ces pièces en stock!

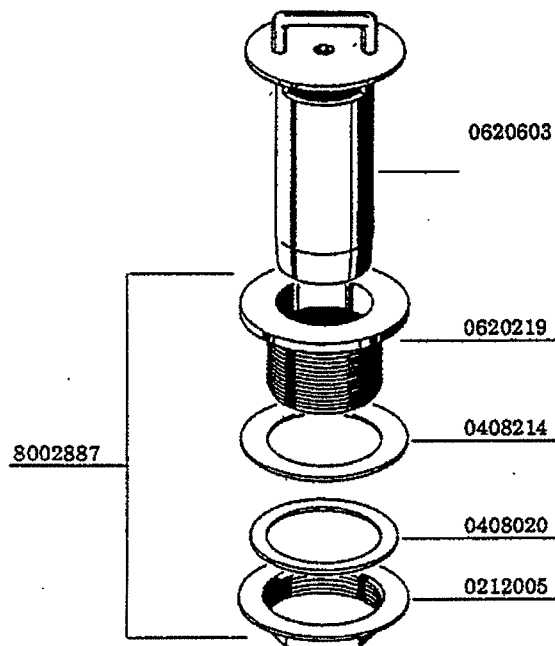
Änderungen in Ausführung und Konstruktion vorbehalten.
 We reserve the right to change execution and construction.
 Nous nous réservons le droit de changer l'exécution et la construction.

7.1 STANDROHRÜBERLAUF

7.1 STAND PIPE OVERFLOW

7.1 TROP-PLEIN

IDENT. NR. IDENT. NO.	BEZEICHNUNG	DESIGNATION	DESIGNATION
0620603	STANDROHR, 125 LANG DV 40/80/120 B/160/240 B	STAND PIPE, 125 LONG DV 40/80/120 B/160/240 B	BONDE DE TROP-PLEIN, 1 DV 40/80/120 B/160/240
8002887	STANDROHRVENTIL 1 1/2" MIT MUTTER UND DICHTUNGEN	STAND PIPE VALVE 1 1/2" WITH NUT AND PACKINGS	VALVE DE TROP-PLEIN 1 AVEC ECROU ET JOINTS
0620219	STANDROHRVENTIL K 219, 1 1/2"	STAND PIPE VALVE K 219, 1 1/2"	VANNE DE TROP-PLEIN K
* 0408214	GUMMIDICHTUNG 48 x 68 x 2	RUBBER PACKING 48 x 68 x 2	JOINT EN CAOUTCHOUC
* 0408020	DICHTRING 48 x 60 x 2	CONICAL NIPPLE 48 x 60 x 2	JOINT D'ETANCHEITE 48
0212005	MUTTER 1 1/2"	NUT 1 1/2"	ECROU 1 1/2"



gültig ab 1.1.92
valid from 1.1.92 on
valable à partir du 1.1.92

* Diese Teile empfehlen wir auf Lager zu legen!
* We recommend to store these parts!
* Nous recommandons de prendre ces pièces en stock!

MEIKO

Maschinenbau GmbH & Co.
Englerstraße 3 · 7600 Offenburg
Tel. 07 81/2030 · Tx 17781124
Tx 781124=MEIKO
Fax 07 81/203174, 203121 u. 203229

Steckbrief

Geschirrspülautomat DV 40

1.7.1993/HK

Programmlaufzeit	gesamt 160 s waschen 144 s, abtropfen 6 s, spülen 10 s	
Korbgröße	500 x 500 mm	
Einschubhöhe	400 mm	
Schutzart des Automaten	IP 54	
Einbauboiler ab 10 °C	6 kW	Gesamtanschluß 6,55 kW
Einbauboiler ab 45 °C	3 kW	Gesamtanschluß 3,55 kW
Einbauboiler Inhalt	9 l	
Regler verstellbar 10-95 °C	Boilerheizung mit Tankheizung el. verriegelt	
Tankheizung	3 kW	55 - 60 °C fest eingestellt
Durchlaufmenge	min. 0,3 l/s bei 2,5 bar Fließdruck	
Erforderlicher Fließdruck	min. 2,5 bar vor dem Magnetventil	max. 5 bar
Nachspülwassermenge	3 l/Spülgang	
Tankinhalt	38 l	
Pumpenmotor	Typ 3911 Drehzahl 2800 U/min	0,55 kW Stromaufnahme 4 A
Umwälzleistung	260 l/min Werkstoff Premix A	Druck 4 mWS
Klarspülerdosiergerät	Typ N6	
Materialstärke	1 - 3 mm	
Werkstoff	1.4301 (CrNi18/10)	
Wärmeabgabe	bei 15 Programmabläufen/h: gesamt 10500 kJ/h	fühlbar 3000 kJ/h latent 7500 kJ/h
Lautstärke	64 dB (A)	
Gewicht netto	85 kg	

MEIKO

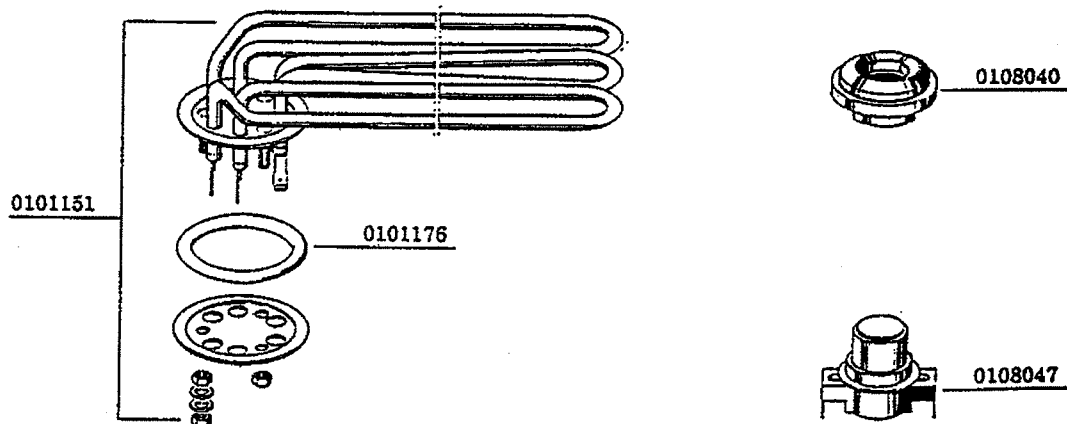
Maschinenbau GmbH & Co.
 Englerstraße 3 - 7800 Offenburg
 Tel. 0781/2030 - Tx. 17781121
 Tlx 781124 - MEIKO
 Fax 0781/203174, 20312111, 2032

9.2 TANKHEIZUNG

9.2 TANK HEATING

9.2 CHAUFFAGE DE BAC

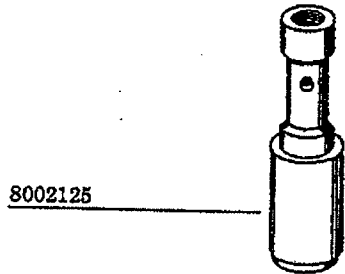
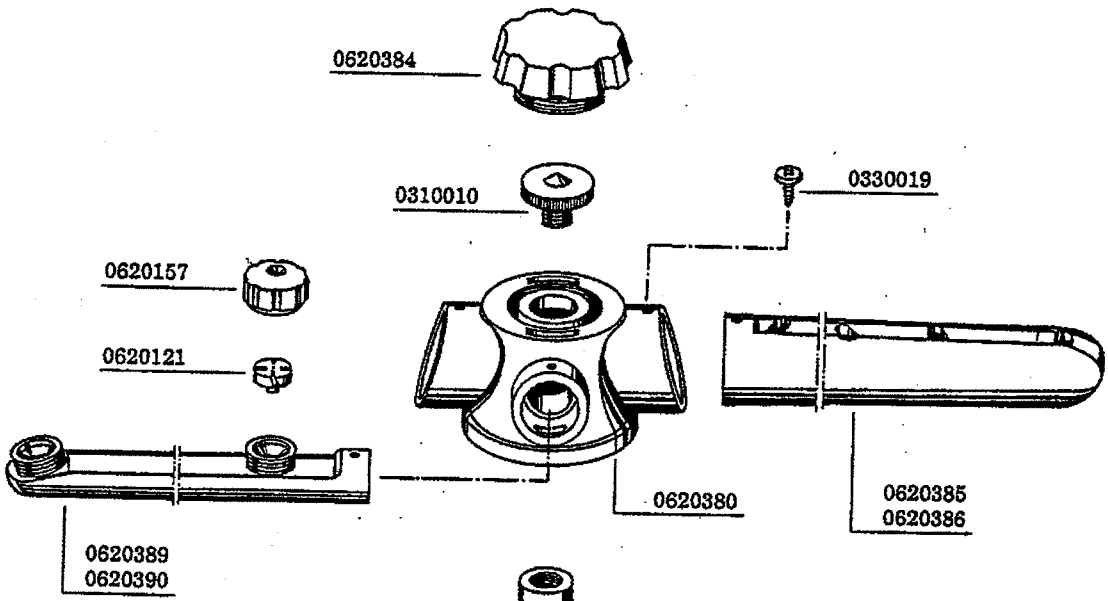
IDENT. NR. IDENT. NO.	BEZEICHNUNG	DESIGNATION	DESIGNATION
* 0101151	HEIZKÖRPER 3 KW, 220V	HEATING ELEMENT 3 KW, 220 V	RESISTANCE 3 KW, 220 V
* 0101176	HEIZKÖRPERDICHTUNG	HEATING ELEMENT PACKING	JOINT DE RESISTANCE
* 0108040	GUMMIMANSCHETTE	RUBBER PACKING	MANCHETTE EN CAOUTCHOUC
* 0108047	TEMPERATURREGLER 1 KONTAKT, DV 120 B	THERMOSTAT, 1 CONTACT, DV 120 B	REGULATEUR DE TEMPERATURE, 1 CONTACT, DV 120 B



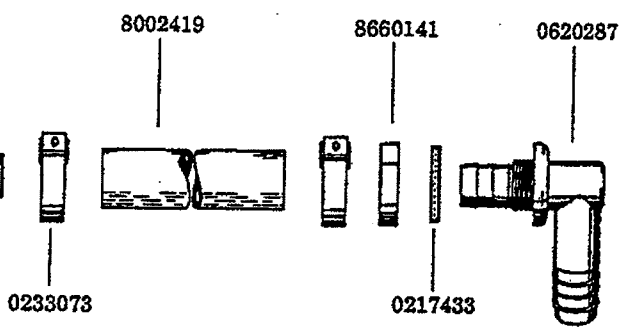
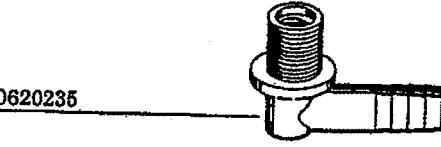
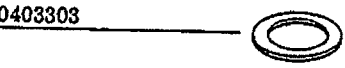
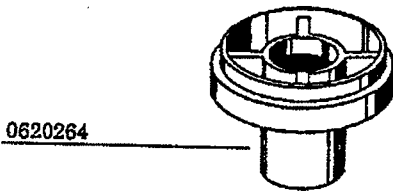
gültig ab 1.1.92
 valid from 1.1.92 on
 valable à partir du 1.1.92

* Diese Teile empfehlen wir auf Lager zu haben
 * We recommend to store these parts!
 * Nous recommandons de prendre ces pièces en stock

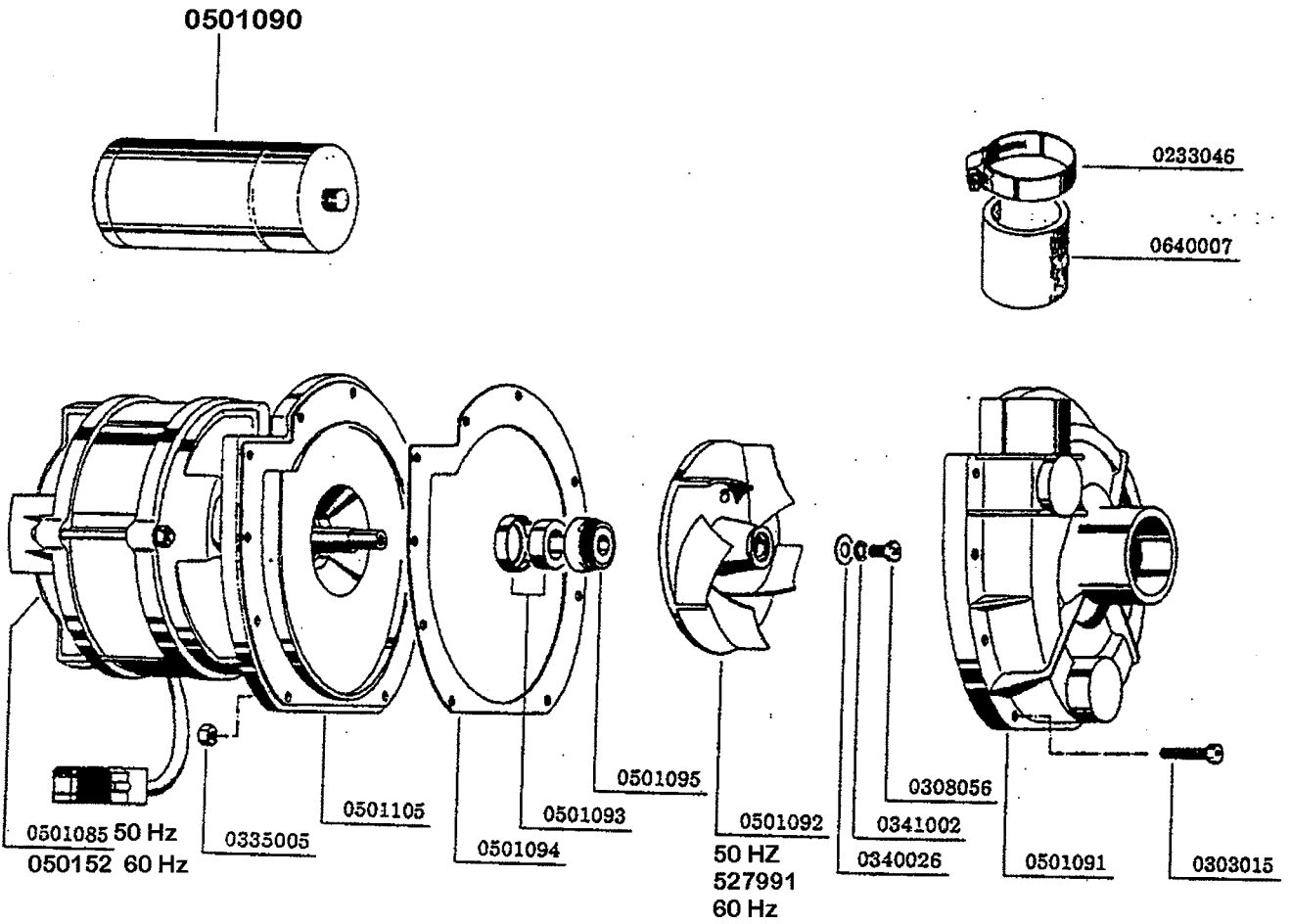
Wasch und Nachspülsystem



8001814 Wascharm oben/unten, Baugruppe



Waschpumpe



0467010 Typenschild