

**Ersatzteilliste**  
**Spare parts list**  
**Lista di ricambi**



**Geschirr- und Gläserpülautomat**  
**Dish- and glasswashing machines**  
**Lavastoviglie e Lavabicchieri**

DV 80.2

200V 50 / 60HZ 3P / MIKE 2



# DV 80.2

<b>Inhaltsverzeichnis:</b>	<b>Contents:</b>	<b>Indice:</b>	<b>Seite/ Page</b>
01.18 Waschpumpe	Wash pump	Pompa di lavaggio	4
03.24 Waschsystem	Wash system	Sistema di lavaggio	6
04.14 Magnetventil	Solenoid valve	Elettrovalvola	7
06.07 Niveauregelung	Level control	Regolazione di livello	8
08.38 Einbauboiler	Incorporated boiler	Boiler incorporato	9
09.17 Tankheizung	Tank heating	Riscaldamento della vasca	11
10.14 Dosiergeräte	Dosing units	Dosatori	12
11.43 Elektroniksteuerung	Electronic control	Comando elettronico	13
13.29 Baugruppen/Einzelteile	Component blocks/Parts	Blocchi di componenti / pezzi	15
14.08 Haubengestänge	Hood rod	Tubatura della cappa	16
16.03 Einbauwasserenthärter	Incorporated softener	Addolcitore acqua incorporato	18
18.12 Laugenpumpe	Drain pump	Pompa di scarico	20
22.15 Drucksteigerungspumpe	Booster pump	Pompa d'aumento pressione	21
24.07 Freier Auslauf	Air gap	Air gap	22

## **KENNZEICHNUNG DER ER-SATZTEILE**

\* / V DIESE TEILE EMPFEHLEN WIR AUF LAGER ZU LEGEN!

V VERSCHLEISSTEIL!

ÄNDERUNGEN IN AUSFÜHRUNG UND KONSTRUKTION VORBEHALTEN.

## **SPECIAL MARKS OF SPARES**

WE RECOMMEND TO STORE THESE PARTS!

WEAR AND TARE PART!

WE RESERVE THE RIGHT TO CHANGE EXECUTION AND CONSTRUCTION.

## **MARCATURA SPECIALE DEI RICAMBI**

RACCOMANDIAMO DI AVERE IN DEPOSITO QUESTI RICAMBI!

RICAMBI D'USURA!

CI RISERVIAMO I DIRITTI DI APPORTARE MODIFICHE D'ESECUZIONE E DI COSTRUZIONE.

MEIKO Maschinenbau GmbH & Co.

Englerstraße 3

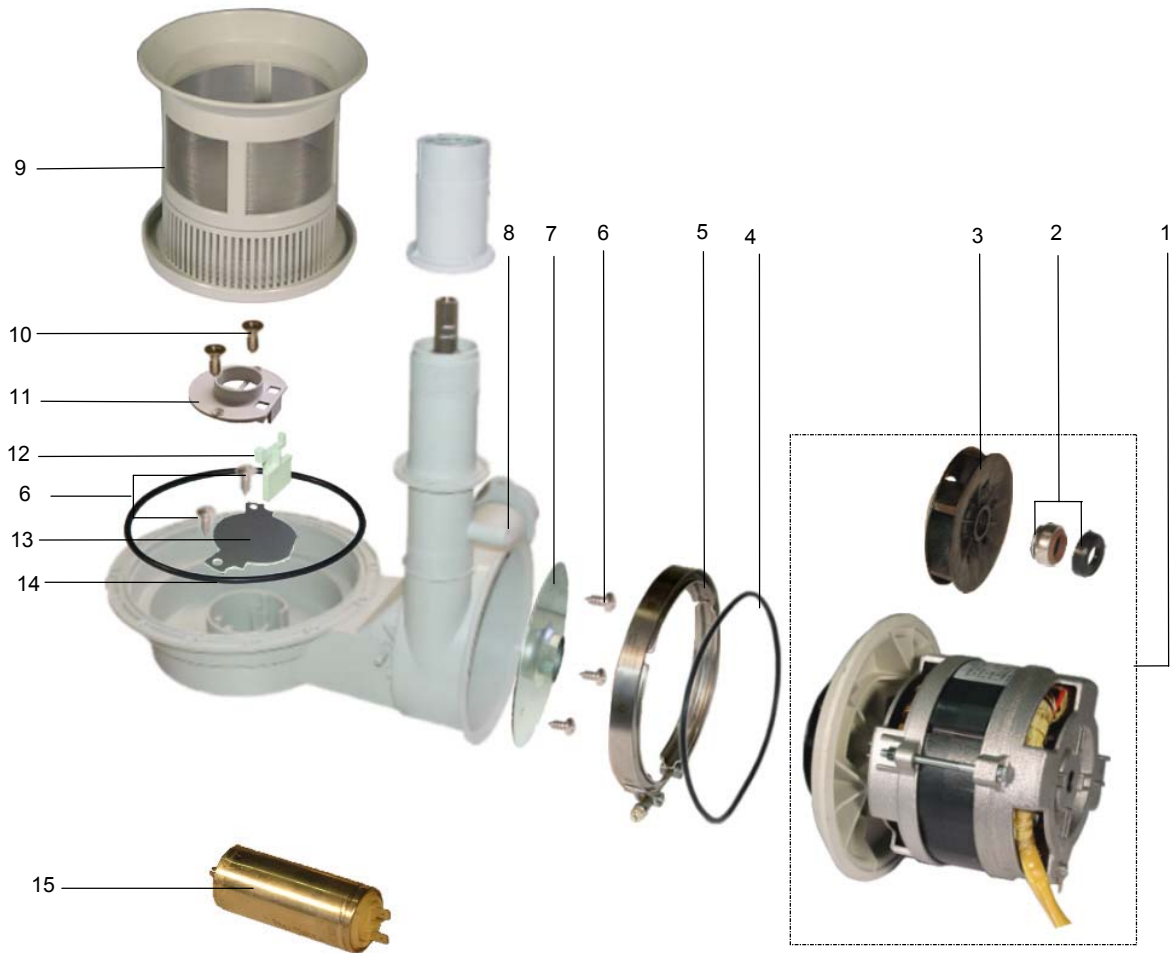
D-77652 Offenburg

Telefon: 0781 / 203 - 0

Telefax: 0781 / 203 - 1179

www.meiko.de

e-mail: [info@meiko.de](mailto:info@meiko.de)



## 01.18 WASCHPUMPE

## 01.18 WASH PUMP

## 01.18 POMPA DI LAVAGGIO

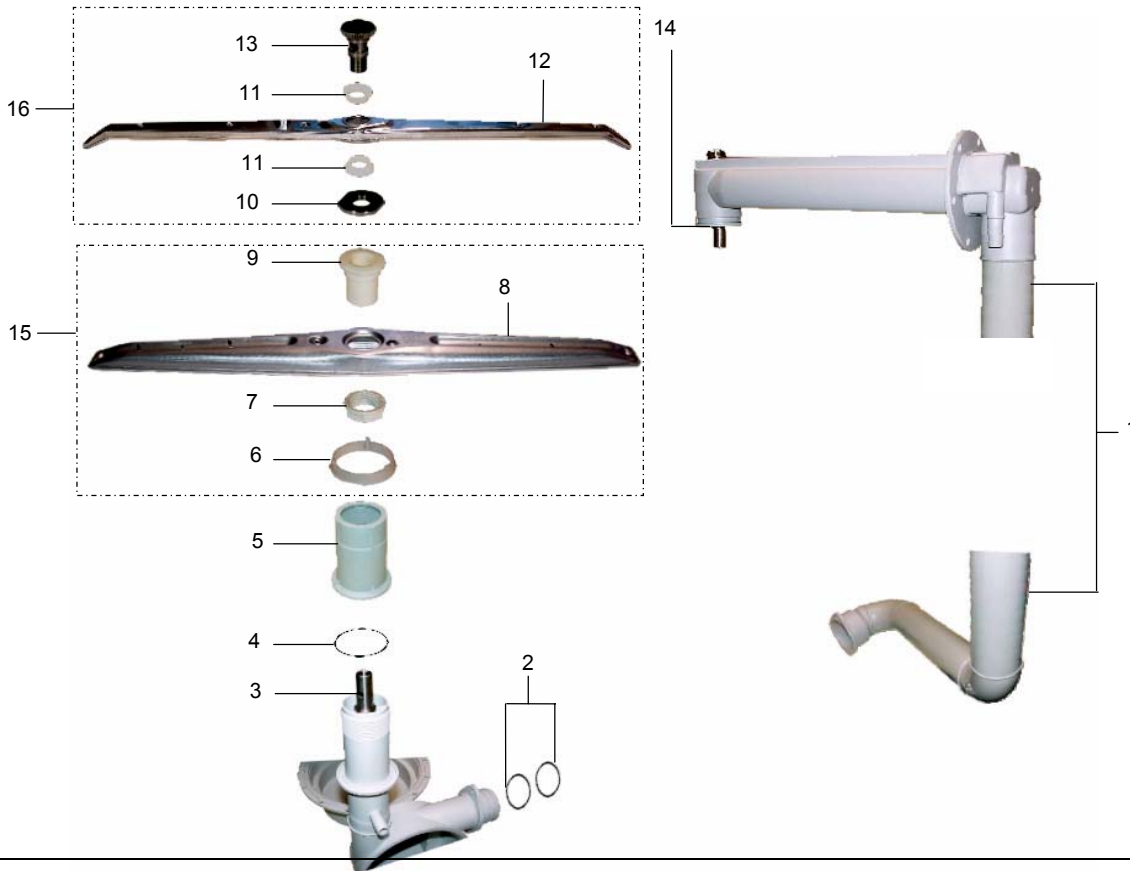


POS	IDENT. NR. IDENT. NO.	BEZEICHNUNG	DESIGNATION	DESCRIZIONE
1	* 9540609	WASCHPUMPE 0,73 KW KPL.	WASH PUMP 0,73 KW CPL.	POMPA DI LAVAGGIO 0,73 KW CPL.
2	V 9519539	GLEITRINGDICHTUNG KPL.	SLIDING SEAL CPL.	ANELLO TENUTA CPL.
3	* 9540713	PUMPENLAUFRAD	PUMP WHEEL	GIRANTE
4	* 9515339	O-RING	O-RING	ANELLO O-RING
5	9519356	PROFILSCHELLE	PROFILE CUP	COLLARE
6	0330020	SCHRAUBE 4,2X13	SCREW 4,2X13	VITE 4,2X13
7	9519224	PUMPENBODEN	PUMP BASE	FONDO POMPA
8	9538643	PUMPENGEHÄUSE	PUMP HOUSING	CORPO POMPA
9	* 9538626	ANSAUGSIEB KPL.	SUCTION SIEVE CPL.	FILTRO D'ASPIRAZIONE
10	0330039	SCHRAUBE 4,2X22	SCREW 4,2X22	VITE 4,2X22
11	9600744	ABLAUFVENTIL	DRAIN VALVE	VALVOLA DI SCARICO
12	9601543	KLAPPE	FLAP	CHIUSINO
13	9549510	ABWEISBLECH	DEFLECTION SHEET	LAMIERA DI RIPULSIONE
14	* 0401061	O-RING	O-RING	ANELLO O-RING
15	* 0501136	KONDENSATOR	CONDENSER	CONDENSATORE

## 03.24 WASCHSYSTEM

## 03.24 WASH SYSTEM

## 03.24 SISTEMA DI LAVAGGIO



POS	IDENT. NR. IDENT. NO.	BEZEICHNUNG	DESIGNATION	DESCRIZIONE
1	9538681	STEIGROHR	ASCENDING PIPE	CANALE DI DISTRIBUZIONE
	9550244	STEIGROHR EW	ASCENDING PIPE IS	CANALE DISTRIB.-ADDOLC. AQUA
2	9541533	O-RING	O-RING	ANELLO O-RING
3	9514453	LAGERZAPFEN UNTEN	LOWER BEARING NECK	PERNO INFERIORE
4	* 9541532	O-RING	O-RING	ANELLO O-RING
5	9538625	MUTTER	NUT	DADO
6	V 9520931	RING	RING	ANELLO
7	* 9517398	MUTTER	NUT	DADO
8	9517393	WASCHARM	WASH ARM	BRACCIO DI LAVAGGIO
9	V 9517397	LAGER	BEARING	CUSCINETTO
10	9517408	DISTANZSCHEIBE	DISK	RONDELLA DISTANZIATORE
11	V 9522439	LAGER	BEARING	CUSCINETTO
12	9544634	NACHSPÜLARM KPL.	FINAL RINSE ARM	BRACCIO DI RISCIAQUO CPL.
13	V 9517409	RÄNDELSCHRAUBE	KNURLED SCREW	VITE ZIGRINATA
14	9538645	BEFESTIGUNGSROHR	FIXING TUBE	TUBO DI FISSAGGIO
	9550206	VERSCHLUSSKAPPE	CLOSING CAP	CAPPUCCIO
	8004468	DISTANZSCHEIBE	SPACER DISC	RONDELLA DISTANZIATORE
	* 0401016	O-RING	O-RING	ANELLO O-RING
15	9517391	WASCHARM KPL.	WASH ARM CPL.	BRACCIO DI LAVAGGIO CPL.
16	9547257	NACHSPÜLARM KPL.	FINAL RINSE ARM CPL.	BRACCIO DI RISCIAQUO CPL.

## 04.14 MAGNETVENTIL

## 04.14 SOLENOID VALVE

## 04.14 ELETTROVALVOLA



Für Niederlande / for Netherlands / pour les Pays-Bas

POS	IDENT. NR. IDENT. NO.	BEZEICHNUNG	DESIGNATION	DESCRIZIONE
		<b>FÜR ENGLAND</b>	<b>FOR ENGLAND</b>	<b>PER L'INGHILTERRA</b>
1	* 9520618	AQUASTOP SYSTEM WRC 230V	AQUASTOP SYSTEM WRC 230V	SISTEMA AQUASTOP WRC 230V
1	* 9517775	AQUASTOP SYSTEM 230V	AQUASTOP SYSTEM 230V	SISTEMA AQUASTOP 230V
2	9552422	DICHTUNGSSATZ MIT MENGEN- REGELER	SEAL SET WITH FLOW REGULA- TOR	KIT DI GUARNIZIONE CON REGO- LATORE FLUSSO D'ACQUA
3	* 9520085	MIKROSCHALTER	SWITCH	MICRO-INTERRUTTORE
4	* 9519580	BODENSCHWIMMERSCHALTER KPL.	GROUND FLOAT SWITCH CPL.	GALLEGGIANTE SUL FONDO CPL.
		<b>FÜR NIEDERLANDE</b>	<b>FOR NETHERLANDS</b>	<b>PER I PAESI BASSI</b>
5	8004459	DOPPELNIPPEL 3/4"	DOUBLE NIPPLE 3/4"	NIPPLO DOPPIO 3/4"
6	9500454	RÜCKSCHLAGVENTIL	CHECK VALVE	VALVOLA DI NON RITORNO
7	0217013	MUFFE 3/4"	MUFF 3/4"	MANICOTTO 3/4"
8	0408225	DICHTUNG	SEAL	GUARNIZIONE
9	9555278	EINLEGETEIL FÜR RÜCKSCHLAG- VENTIL	INSERTION PART FOR CHECK VALVE	PEZZO D'INSERZIONE PER VAL- VOLA DI NON RITORNO

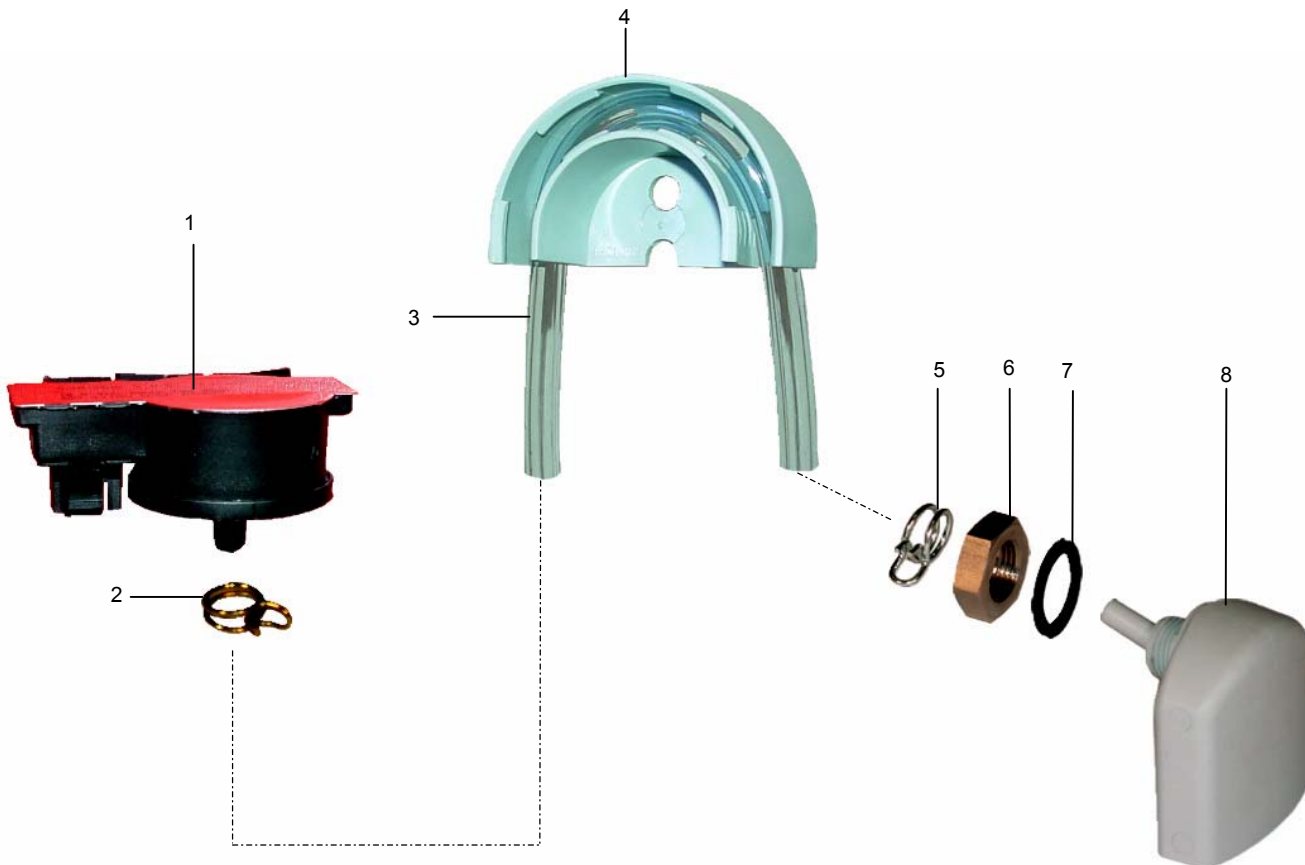
## 06.07 NIVEAUREGELUNG

## 06.07 LEVEL CONTROL

## 06.07 REGOLAZIONE DI LIVELLO

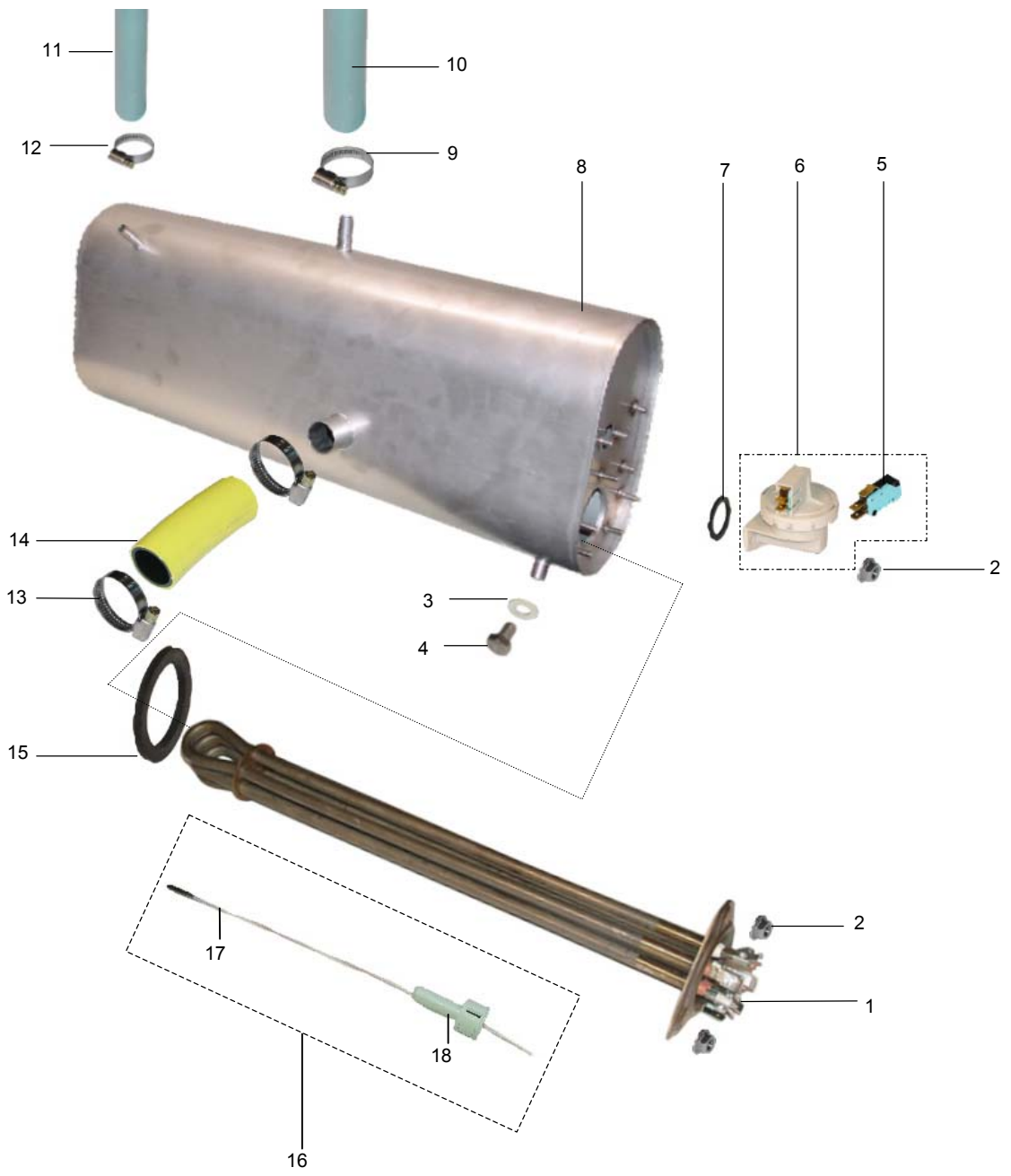


Nvr6\_7b.doc  
01.07.2002/FUS



POS	IDENT. NR. IDENT. NO.	BEZEICHNUNG	DESIGNATION	DESCRIZIONE
1	* 9537961	DRUCKSENSOR	LEVEL SWITCH	SENSORE DI LIVELLO
2	* 9500044	SCHLAUCHKLEMME SILBER	HOSE WIRE CLAMP SILVER	COLLARE ARGENTO
3	* 0260006	SCHLAUCH KLARSICHT Ø5	HOSE TRANSPARENT Ø5	FLESSIBILE TRASPARENTE Ø5
4	9601265	SCHLAUCHHALTER	HOSE BRACKET	SUPPORTO PER FLESSIBILE
5	* 9500045	SCHLAUCHKLEMME GELB	HOSE WIRE CLAMP YELLOW	COLLARE GIALLO
6	9515957	MUTTER 3/8"	NUT 3/8"	DADO 3/8"
7	* 9515964	DICHTUNG	PACKING	GUARNIZIONE
8	* 9515955	LUFTFALLE	AIR TRAP	CAMERA COMPRESSIONE ARIA

BH8\_38





## 08.38 EINBAUBOILER

## 08.38 INCORPORATED BOILER

## 08.38 BOILER INCORPORATO



BH8\_38.doc  
01.01.2003/FUS

POS	IDENT. NR. IDENT. NO.	BEZEICHNUNG	DESIGNATION	DESCRIZIONE
1	* 9519591	HEIZKÖRPER 9 KW MIT THERMO-SICHERUNG	HEATING ELEMENT 9 KW WITH THERMAL PROTECTION	RESISTENZA 9 KW CON PROTEZIONE TERMICA
	* 9519590	HEIZKÖRPER 7,5 KW MIT THERMOSICHERUNG	HEATING ELEMENT 7,5 KW WITH THERMAL PROTECTION	RESISTENZA 7,5 KW CON PROTEZIONE TERMICA
2	0335008	MUTTER M5	NUT M5	DADO M5
3	9522687	DICHTUNG	PACKING	GUARNIZIONE
4	0302006	SCHRAUBE M8X15	SCREW M8X15	VITE M8X15
5	* 9544800	MIKROSCHALTER	SWITCH	MICROINTERRUPTORE
6	* 9519033	NIVEAUSCHALTER KPL	LEVEL SWITCH CPL	INTERRUPTORE DI LIVELLO CPL
7	* 0401014	O-RING	O-RING	ANELLO O-RING 18X2
8	9538706	EINBAUBOILERGEHÄUSE KPL	BOILER HOUSING CPL	CARCASSA BOILER CPL
9	0233035	SCHLAUCHKLEMME 12/20	HOSE WIRE CLAMP 12/20	COLLARE 12/20
10	0640030	SCHLAUCH 3/8"	HOSE 3/8"	FLESSIBILE 3/8"
11	0640012	SCHLAUCH 1/2"	HOSE 1/2"	FLESSIBILE 1/2"
12	0233035	SCHLAUCHKLEMME 12/20	HOSE WIRE CLAMP 12/20	COLLARE 12/20
13	0233045	SCHLAUCHKLEMME 20/32	HOSE WIRE CLAMP 20/32	COLLARE 20/32
14	9005525	SCHLAUCH 28 X 4 - 55	HOSE 28 X 4 - 55	FLESSIBILE 28 X 4 - 55
15	* 0101176	HEIZKÖRPERDICHTUNG	HEATING ELEMENT PACKING	GUARNIZIONE DI RESISTENZA
16	9548993	TEMPERATURFÜHLER MONTAGEBAUGRUPPE.	TEMPERATURE PROBE ASSEMBLY.	SONDA DI TEMPERATURA KIT MONTAGGIO
17	9545533	TEMPERATURFÜHLER	TEMPERATURE PROBE	SONDA DI TEMPERATURA
18	9546428	KABELSCHELLE	CABLE CLIP	COLLARE PER CAVO

## 09.17 TANKHEIZUNG

## 09.17 TANK HEATING

## 09.17 RISCALDAMENTO DELLA VASCA



Th9\_17.doc  
01.12.2002FUS



POS	IDENT. NR. IDENT. NO.	BEZEICHNUNG	DESIGNATION	DESCRIZIONE
1	* 9546104	HEIZKÖRPER 1,3 KW	HEATING ELEMENT 1,3 KW	RESISTENZA 1,3 KW
	* 9546105	HEIZKÖRPER 2 KW	HEATING ELEMENT 2 KW	RESISTENZA 2 KW
2	* 0408008	FLACHDICHTUNG 14X25X1,5	FLAT PACKING 14X25X1,5	GUARNIZIONE PIATTA 14X25X1,5
3	9548754	BERÜHRUNGSSCHUTZ	PROTECTION AGAINST CONTACT	PROTEZIONE

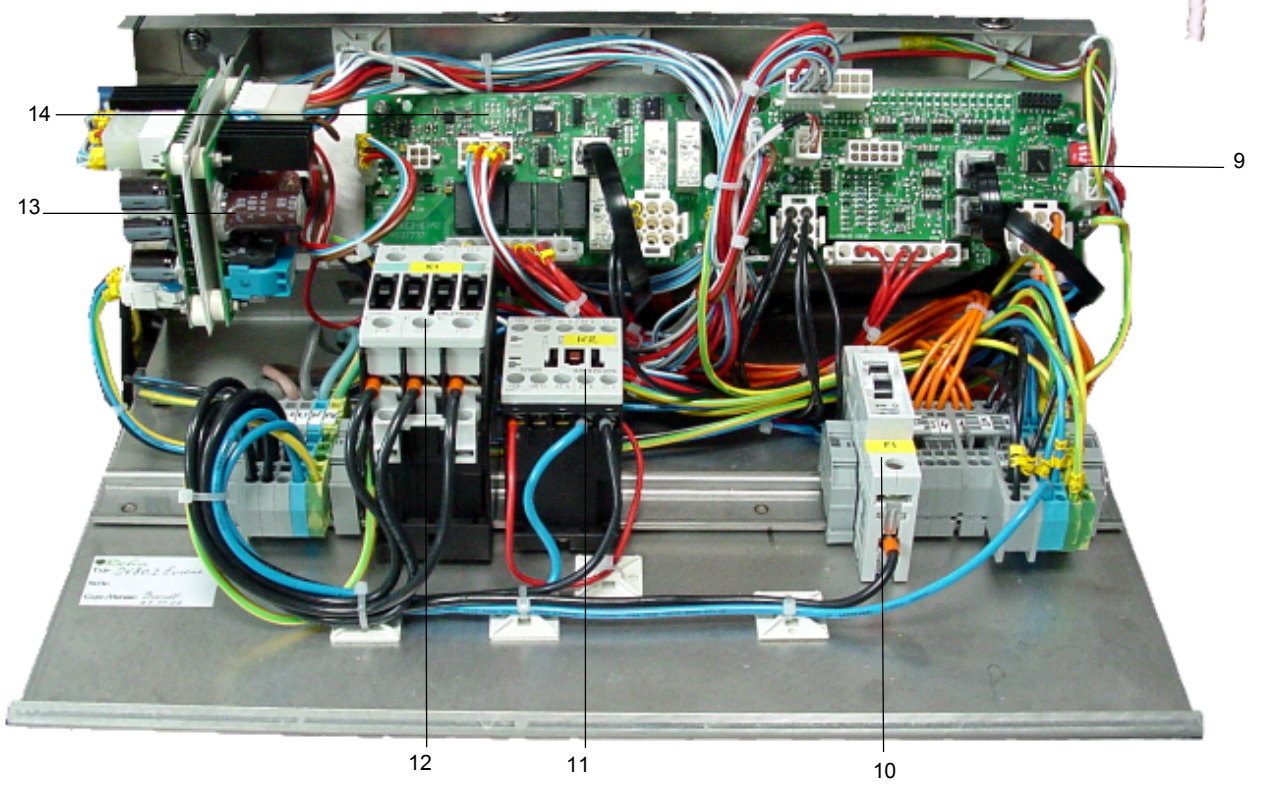
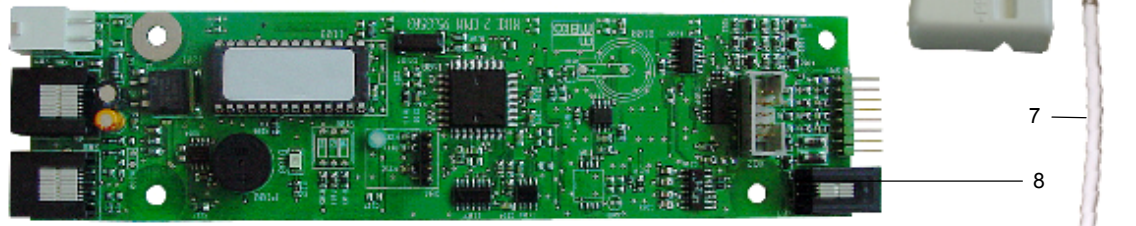
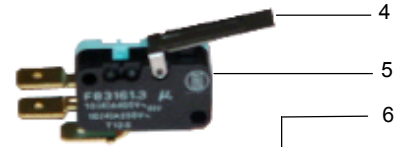
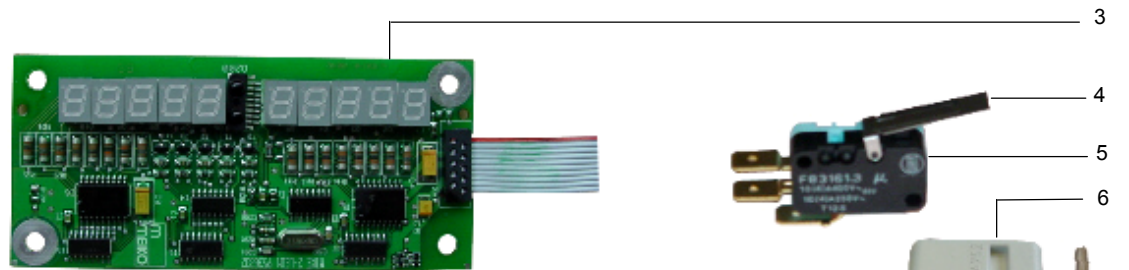
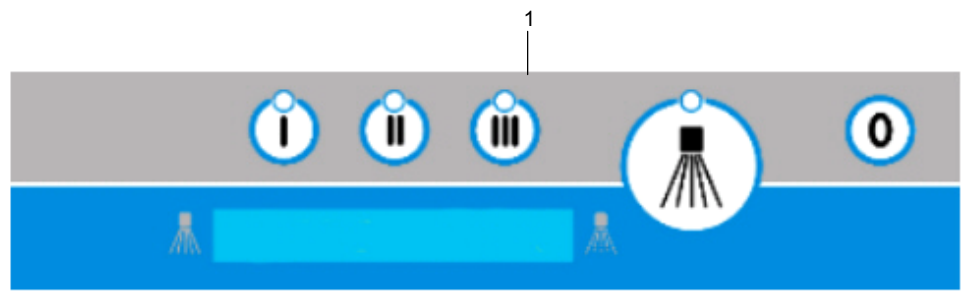
## 10.14 DOSIERGERÄTE

## 10.14 DOSING UNITS

## 10.14 DOSATORI



POS	IDENT. NR. IDENT. NO.	BEZEICHNUNG	DESIGNATION	DESIGNATION
1	* 9544293	KLARSPÜLDOSIERPUMPE KPL.	RINSE AID DOSING PUMP CPL.	POMPA DOSATORE BRILLANTANTE CPL.
2	V 9544088	SCHLAUCH KLARSPÜLER KPL.	HOSE RINSE AID CPL.	FLESSIBILE PER DOSATORE BRILLANTANTE CPL.
3	* 9500045	SCHLAUCHKLEMME GELB	HOSE WIRE CLAMP YELLOW	COLLARE GIALLO
4	* 9538712	SCHLAUCH BLAU Ø6	HOSE BLUE Ø6	FLESSIBILE BLU Ø6
5	8000013	SCHLAUCHANSCHLUß	HOSE CONNECTION	COLLEGAMENTO PER FLESSIBILE
6	* 9603787	FLACHDICHTUNG 10X16X2	FLAT PACKING 10X16X2	GUARNIZIONE 10X16X2
7	9603790	FEDERSCHEIBE M10	SPRING WASHERV M10	RONDELLA ELASTICA
8	0340005	U-SCHEIBE	LIMPET	RONDELLE
9	0335019	SECHSKANTMUTTER	HEXAGON NUT	DADO ESAGONALE
10	* 0260007	SCHLAUCH KLARSICHT Ø6	HOSE TRANSPARENT Ø6	FLESSIBILE TRASPARENTE Ø6
11	V 9511675	SCHLAUCH REINIGER KPL	HOSE DETERGENT CPL.	FLESSIBILE PER DOSATORE DETERGENTE CPL.
12	* 9544292	REINIGERDOSIERPUMPE KPL	DETERGENT DOSING PUMP CPL.	POMPA DOSATORE DETERGENTE CPL.
	9601023	AUFFANGWANNE	DRIP PAN	VASCA DI RACCOLTA



## 11.43 ELEKTRONIKSTEUERUNG

## 11.43 ELECTRONIC CONTROL

## 11.43 COMANDO ELETTRONICO



1\_DV80-  
2\_9547346\_IT\_2003-01.doc  
01.04.2003/BP

POS	IDENT. NR. IDENT. NO.	BEZEICHNUNG	DESIGNATION	DESCRIZIONE
1	* 9542078	FOLIENSTASTATUR DV 80.2	SENSOR TOUCH PANEL DV 80.2	TASTIERA ELETTRONICA DV 120.2
2	* 9541543	FOLIENSTASTATUR DV 80.2 EW	SENSOR TOUCH PANEL DV 80.2 IS	TASTIERA ELETTRONICA -EW DV 120.2
3	9542049	MONTAGESATZ ANZEIGENPLATINE	ASSEMBLY KIT SCALE CIRCUIT BOARD	KIT D'INSTALLAZIONE PIASTRA ELETTRONICA DISPLAY
4	* 0122106	HEBEL FÜR MIKROSCHALTER	LEVER FOR SENSITIVE SWITCH	LEVETTA PER MICROINTERRUTTORE
5	* 9544800	MIKROSCHALTER	SWITCH	MICROINTERRUTTORE
6	9544752	ABDECKUNG	COVER	COPERTURA
7	* 9545533	TEMPERATURFÜHLER BOILER / TANK	TEMPERATURE PROBE BOILER / TANK	SONDA DI TEMPERATURA BOILER / VASCA
8	* 9541525	MONTAGESATZ CPU	ASSEMBLY KIT CPU	KIT D'INSTALLAZIONE CPU
9	* 9533501	E/A1 PLATINE	E/A1 CIRCUIT BOARD	PIASTRINA E/A
10	* 9540605	SICHERUNGSAUTOMAT B10	FUSE BLOCK	FUSIBILE B10
11	9521021	SCHÜTZ	CONTACTOR	CONTATTATORE
12	9542897	SCHÜTZ	CONTACTOR	CONTATTATORE
	9550241	HILFSSCHALTER SCHÜTZ	EMERGENCY CONTACTOR	INTERRUTTORE AUSILIARIO CONTATTATORE
13	* 9533502	NETZTEIL	POWER UNIT	BLOCCO D'ALIMENTAZIONE
14	9537737	E/A2 PLATINE	E/A2 CIRCUIT BOARD	PIASTRINA E/A2
	9540550	FLACHBANDKABEL	RIBBON CABLE	CAVO PIATTO
	9540552	EPROM	EPROM	EPROM
	9547196	E-EPROM 400V 3 NPE	E-EPROM 400V 3 NPE	E-EPROM 400V 3 NPE
	9550216	E-EPROM 400V 3 NPE / EW	E-EPROM 400V 3 NPE / IS	E-EPROM 400V 3 NPE / CON ADDOLCITORE AQUA
	9550349	E-EPROM 230/400V 3 NPE	E-EPROM 230/400V 3 NPE	E-EPROM 230/400V 3 NPE
	9550445	E-EPROM 230/400V 3 NPE / EW	E-EPROM 230/400V 3 NPE / IS	E-EPROM 230/400V 3 NPE / CON ADDOLCITORE AQUA
	9007304	KLEBEFOLIE	FOIL	FOGLIO DI PLASTICA

## 13.29 BAUGRUPPEN / EINZELTEILE

## 13.29 COMPONENT BLOCKS / PARTS

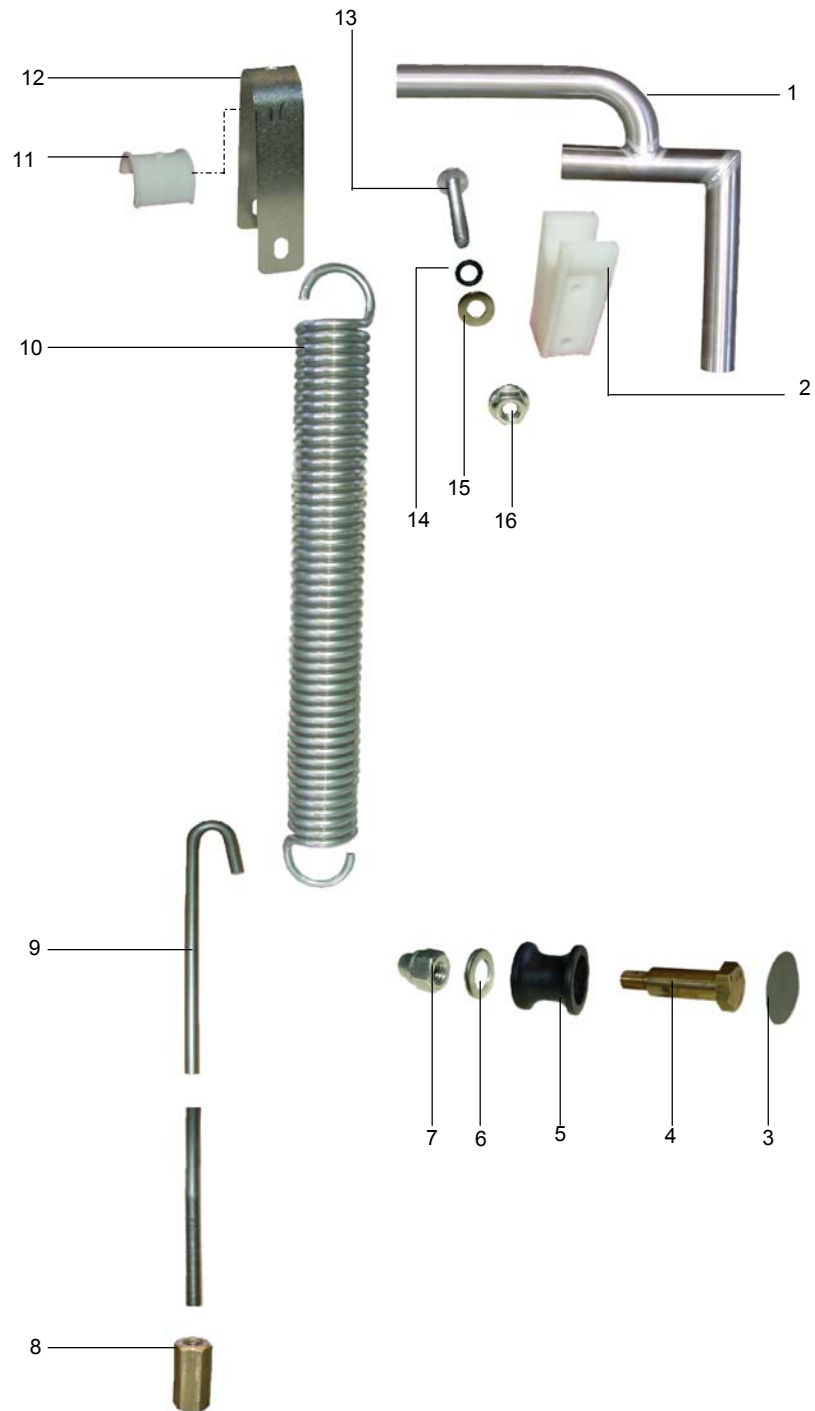
## 13.29 BLOCCHI DI COMPONENTI/PEZZI



BE13\_29.doc  
01.01.2003/FUS



POS	IDENT. NR. IDENT. NO.	BEZEICHNUNG	DESIGNATION	DESCRIZIONE
1	8004137	FEDERKASTENABDECKUNG	SPRING HOUSING COVER	COPERTURA CASSETTO MOLLE
2	9539341	SEITENVERKLEIDUNG	SIDE CLADDING	RIVESTIMENTO LATERALE
3	9544077	RÜCKWAND	CLADDING, BACK	RIVESTIMENTO SCHIENALE
4	* 9500378	TISCHSTOLLEN KPL.	TABLE FEET	PIEDINO
5	9539344	FRONTRLENDE	FRONT SHEET	LAMIERA FRONTALE
6	9541124	SCHALTERLENDE	FRONT SHEET	LAMIERA FRONTALE
7	8004529	HAUBE KPL.	HOOD	CAPPA COMPL.
	9540851	SIEBABDECKUNG RECHTS	COVERING SIEVE RIGHTCPL.	COPERTURA FILTRO DESTRA CPL.
	9540865	SIEBABDECKUNG LINKS	COVERING SIEVE LEFTCPL.	COPERTURA FILTRO SINISTRA CPL.
	9544199	KORBTRÄGER KPL.	BASKET GUIDE RAIL COMPL.	GUIDA CESTELLO
	0620455	ABSTANDSHALTER FÜR VERKLEIDUNGEN	SPACER FOR CLADDING	DISTANZIATORI PER RIVESTI- MENTO
	0463052	HAUBENFÜHRUNG RECHTS	HOOD ROD RIGHT HAND SIDE	GUIDA DESTRA PER CAPPA
	0463053	HAUBENFÜHRUNG LINKS	HOOD ROD LEFT HAND SIDE	GUIDA SINISTRA PER CAPPA



## 14.08 HAUBENGESTÄNGE

### 14.08 HOOD ROD

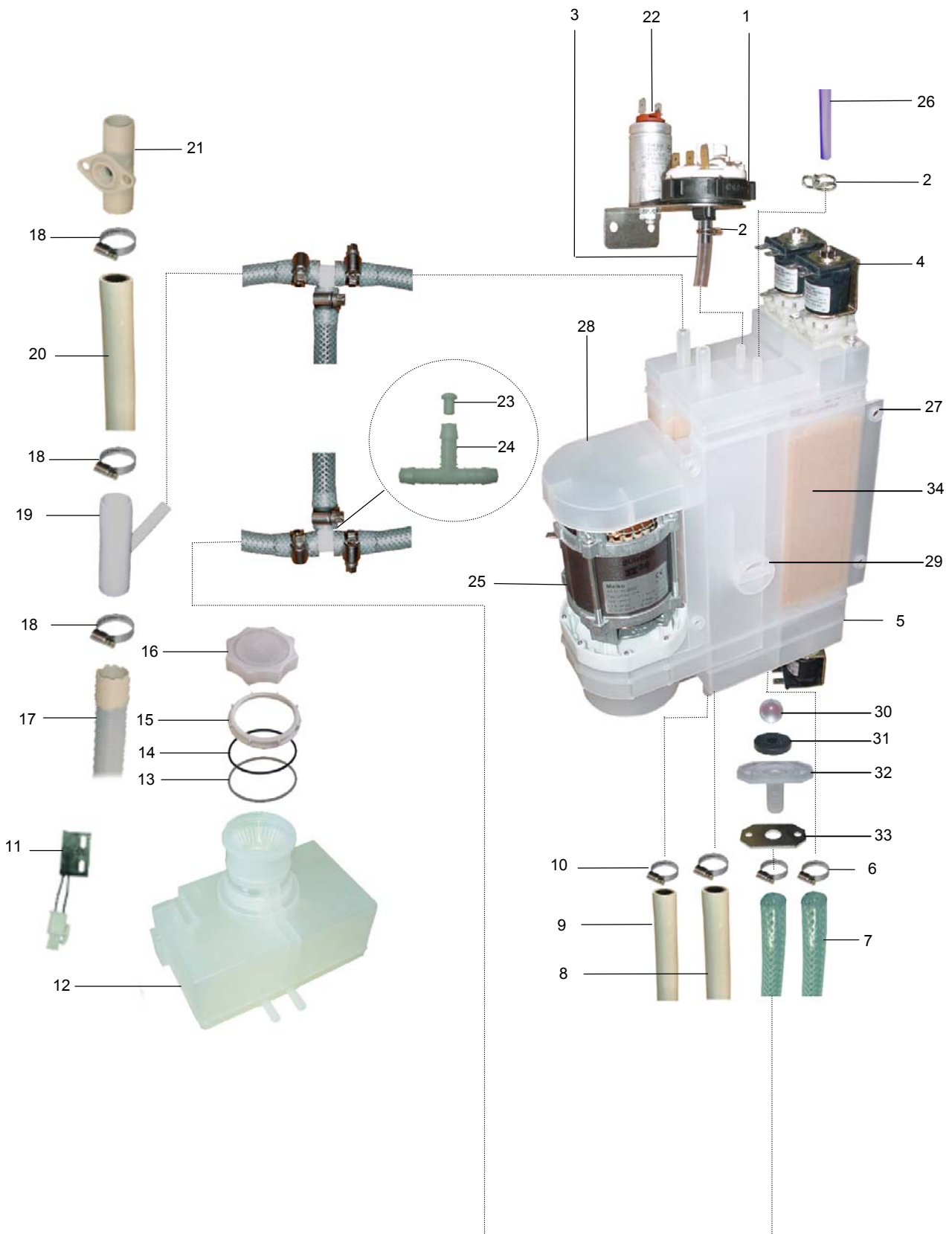
### 14.08 TUBATURA DELLA CAPP



Hg14\_8.doc  
01.12.2002/BP

POS	IDENT. NR. IDENT. NO.	BEZEICHNUNG	DESIGNATION	DESCRIZIONE
1	0251103	HAUBENGESTÄNGE DV 80 T	HOOD ROD DV 80 T	TUBATURA DELLA CAPP DV 80 T
2	0620449	LAGERUNG FÜR HAUBEN- GESTÄNGE	HOOD ROD BEARING	CUSCINETTO PER TUBATURA DELLA CAPP
3	8004480	DECKEL FÜR HAUBENROLLE	HOOD ROLLER COVER	COPERCHIO PER RULLO DI GUIDA
4	8000220	ROLLENBOLZEN SW 17 X 51 - M 8	ROLLER BOLT SW 17 X 51 - M 8	BULLONE PER RULLO SW 17 X 51 - M 8
5	0620451	HAUBENROLLE K 409	HOOD ROLLER K 409	RULLO DI GUIDA-CAPP K 409
6	0340006	U-SCHEIBE 8,4 X 18 X 2	FRONT DISC 8,4 X 18 X 2	RONDELLA 8,4 X 18 X 2
7	0337005	HUTMUTTER SELBST- SICHERND, M 8	CAP NUT SELFLOCKING M 8	DADO A CAPPELLO AUTOBLOC- CANTE, M 8
8	8004147	SPANNMUTTER M 8	TENSION NUT M 8	DADO A TENSIONE M 8
9	* 8004425	SPANNSCHRAUBE M 8 760 LANG	TENSION SCREW M 8 760 LONG	VITE DI TENSIONE M 8 760 LONG
10	* 0430006	ZUGFEDER 372 X 46,5 X 6,5	TENSION SPRING 372 X 46,5 X 6,5	MOLLA DI TRAZIONE 372 X 46,5 X 6,5
11	0620445	GLEITLAGER FEDERAUF- HÄNGUNG K 399	SLIDING BEARING FOR SPRING SUSPENSION K 399	CUSCINETTO AGGANCIOLLE. K 399
12	8004144	FEDERAUFHÄNGUNG OBEN	UPPER SPRING SUSPENDER	AGGANCIOLLE PER MOLLE SUPE- RIORE
13	9541450	LINSENSCHRAUBE	OVAL HEAT SCREW	VITE CON TESTA A GOCCIA DI SEGO
14	9541531	O-RING	O-RING	ANELLO O-RING
15	0340005	U-SCHEIBE 10,5 X 18 X 1,6	FRONT DISC 10,5 X 18 X 1,6	RONDELLA 10,5 X 18 X 1,6
16	0335043	SECHSKANTMUTTER	HEXAGON NUT	DADO ESAGONALE





## 16.03 EINBAUWASSERENTHÄRTER

## 16.03 INCORPORATED SOFTENER

## 16.03 ADDOLCITORE ACQUA INCORPORATO



POS	IDENT. NR. IDENT. NO.	BEZEICHNUNG	DESIGNATION	DESCRIZIONE
1	* 0130026	NIVEAUSCHALTER	LEVEL SWITCH	INTERRUTTORE DI LIVELLO
2	* 9500045	SCHLAUCHKLEMME GELB	HOSE WIRE CLAMP YELLOW	COLLARE GIALLO
3	* 0260007	SCHLAUCH KLARSICHT Ø6	HOSE TRANSPARENT Ø6	FLESSIBILE TRASPARENTE Ø6
4	9545436	MAGNETVENTIL	SOLENOID VALVE	ELETRVALVOLA
5	9547536	WASSERENTHÄRTUNGSGERÄT	INCORPORATED SOFTENER	ADDOLCITORE ACQUA
6	0233036	SCHLAUCHKLEMME 10/16	HOSE WIRE CLAMP 10/16	COLLARE 10/16
7	9534470	SCHLAUCH	HOSE	FLESSIBILE
8	0640012	SCHLAUCH 1/2"	HOSE 1/2"	FLESSIBILE 1/2"
9	0640030	SCHLAUCH 3/8"	HOSE 3/8"	FLESSIBILE 3/8"
10	0233035	SCHLAUCHKLEMME 12/20	HOSE WIRE CLAMP 12/20	COLLARE 12/20
11	0122070	REEDSCHALTER	SWITCH	INTERRUTTORE
12	9541129	SALZLÖSEBEHÄLTER	SALT DISSOLVING CONTAINER	CONTENITORE DISSOLUZIONE SALE
13	9534626	STÜTZRING	SUPPORT RING	ANELLO DI SUPPORTO
14	9533155	O-RING	O-RING	ANELLO O-RING
15	9528958	MUTTER	NUT	DADO
16	9532583	DECKEL KPL.	LID CPL.	COPERCHIO CPL.
17	0640037	SCHLAUCH	HOSE	FLESSIBILE
18	0233045	SCHLAUCHKLEMME 20/32	HOSE WIRE CLAMP 20/32	COLLARE 20/32
19	9533227	SCHLAUCHVERBINDUNG Y-FORM	Y HOSE CONNECTION	RACCORDO Y PER FLESSIBILE
20	0640049	SCHLAUCH 3/4"	HOSE 3/4"	FLESSIBILE 3/4"
21	9515230	BELÜFTUNGSVENTIL	VENT VALVE	VALVOLA DI VENTILAZIONE
22	* 9520030	KONDENSATOR	CONDENSER	CONDENSATORE
23	9534818	DROSSEL	THROTTLE	RIDUTTORE
24	9534819	SCHLAUCHVERBINDUNG T-FORM	T HOSE CONNECTION	RACCORDO T PER FLESSIBILE
25	9532002	DRUCKSTEIGERUNGSPUMPE 220-240V 50HZ	BOOSTER PUMP 220-240V 50HZ	POMPA D' AUMENTO PRESSIONE 220-240V 50HZ
26	9538712	SCHLAUCH	HOSE	FLESSIBILE
27	9550548	RÜCKSCHLAGVENTIL	CHECK VALVE	VALVOLA DI NON RITORNO
28	9532612	ABDECKUNG	COVER	COPERTURA
29	0650076	DICHTUNG (NICHT ABGEBILDET)	SEAL (NOT DISPLAYED)	GUARNIZIONE (SENZA IMMAGINE)
30	9529661	KUGEL FÜR RÜCKSCHLAGVENTIL	BALL FOR CHECK VALVE	SFERA-VALVOLA NON RITORNO
31	9527332	DICHTUNG FÜR RÜCKSCHLAG- VENTIL	PACKING FOR CHECK VALVE	GUARNIZIONE PER VALVOLA DI NON RITORNO
32	9527331	ANSCHLUßSTUTZEN FÜR RÜCK- SCHLAGVENTIL	CONNECTION PIECE FOR FOR CHECK VALVE	PEZZO DI COLLEGAMENTO PER VALVOLA DI NON RITORNO
33	9553043	FLANSCHPLATTE	FLANGE PLATE	PIASTRA A FLANGIA
34	9603362	BEHÄLTER OHNE PUMPE/VENTILE/DECKEL	STORAGE TANK WITHOUT PUMP/VALVE/COVER	RECIPIENTE, SENZA POMPA/ VALVOLE/COPERCHIO

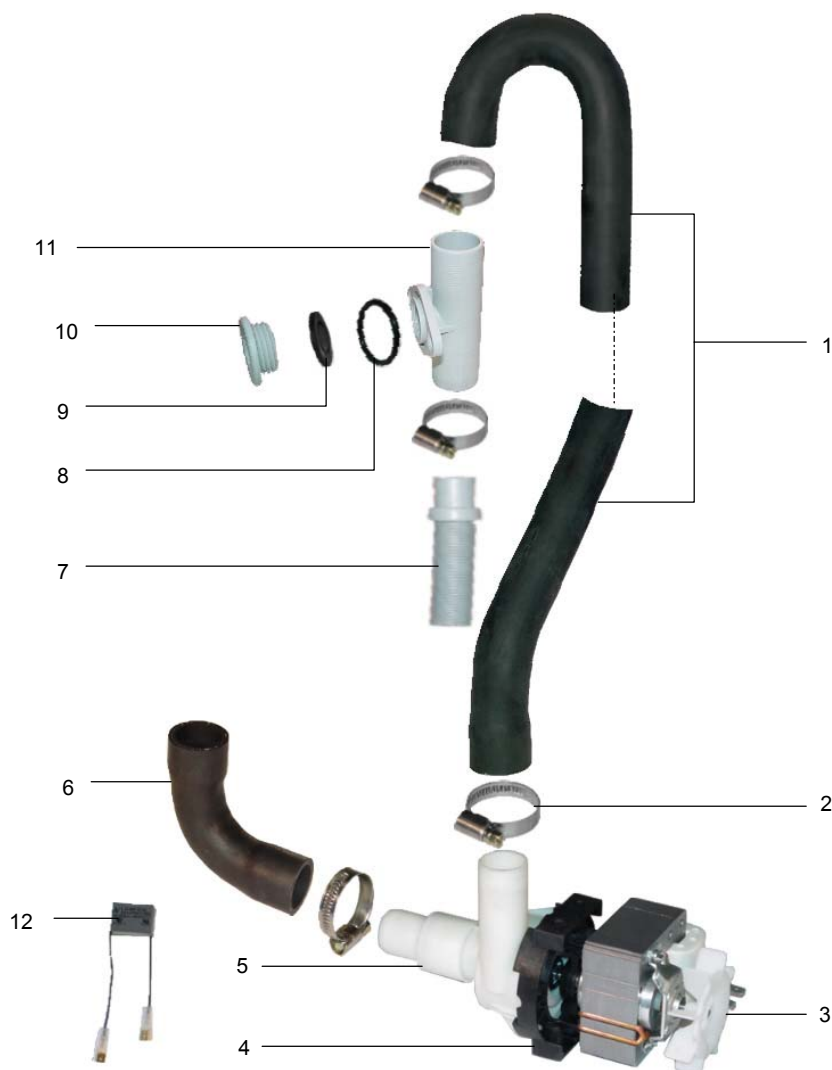
## 18.12 LAUGENPUMPE

## 18.12 DRAIN PUMP

## 18.12 POMPA DI SCARICO



LP18\_12.doc  
01.01.2003/FUS



POS	IDENT. NR. IDENT. NO.	BEZEICHUNG	DESIGNATION	DESCRIZIONE
1	9539185	SCHLAUCH	HOSE	FLESSIBILE
2	0233045	SCHLAUCHKLEMME 20/32	HOSE WIRE CLAMP 20/32	COLLARE 20/32
3	* 9544233	LAUGENPUMPE KPL.	DRAIN PUMP CPL.	POMPA DI SCARICO CPL.
4	* 9523850	O-RING	O-RING	ANELLO O-RING
5	9523849	PUMPENGEHÄUSE	PUMP HOUSING	CORPO POMPA
6	9514680	SCHLAUCH	HOSE	FLESSIBILE
7	0640037	SCHLAUCH	HOSE	FLESSIBILE
8	* 0401016	O-RING 21X2	O-RING 21X2	ANELLO O-RING 21X2
9	* 9515234	DICHTUNG	PACKING	GUARNIZIONE
10	9515231	SCHRAUBE	SCREW	VITE
11	9515229	BELÜFTUNGSVENTIL	VENT VALVE	VALVOLA DI VENTILAZIONE
12	9550030	R-C BAUTEIL	R-C UNIT	COMPONENTE R-C

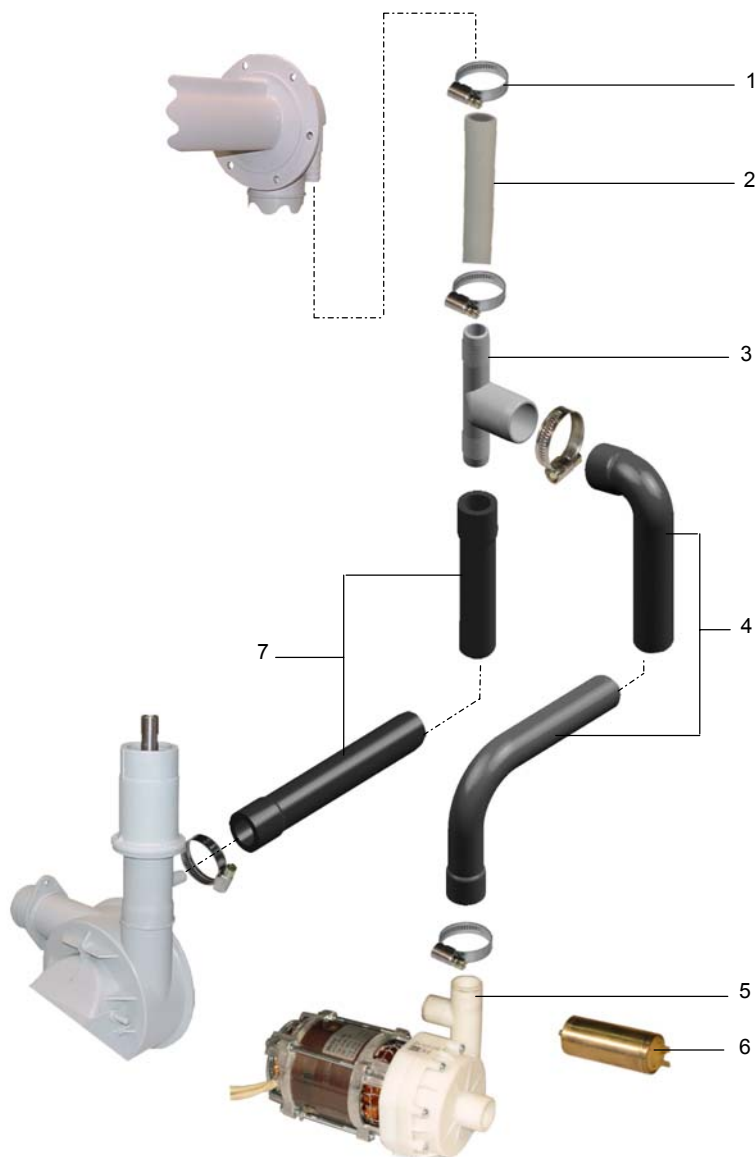
## 22.15 DRUCKSTEIGERUNGSPUMPE

## 22.15 BOOSTER PUMP

## 22.15 POMPA D'AUMENTO PRESSIONE



DSP22\_15.doc  
01.01.2003/FUS



POS	IDENT. NR. IDENT. NO.	BEZEICHUNG	DESIGNATION	DESCRIZIONE
1	0233045	SCHLAUCHKLEMME 20/32	HOSE WIRE CLAMP 20/32	COLLARE 20/32
2	0640012	SCHLAUCH 1/2"	HOSE 1/2"	FLESSIBILE 1/2"
3	9601255	SCHLAUCHVERTEILER	DISTRIBUTION PIPE	DISTRIBUTORE PER FLESSIBILE
4	9601260	SCHLAUCH	HOSE	FLESSIBILE
5	* 9544228	DRUCKSTEIGERUNGSPUMPE KPL.	BOOSTER PUMP CPL.	POMPA D'AUMENTO PRESSIONE CPL.
	* 9523267	PUMPENLAUFRAD	PUMP WHEEL	GIRANTE
	* 9523844	GLEITRINGDICHTUNG KPL.	SLIDING SEAL CPL.	ANELLO DI TENUTA CPL.
	* 9523260	O-RING	O-RING	ANELLO O-RING
6	* 9520030	KONDENSATOR	CONDENSER	CONDENSATORE
7	9601257	SCHLAUCH	HOSE	FLESSIBILE

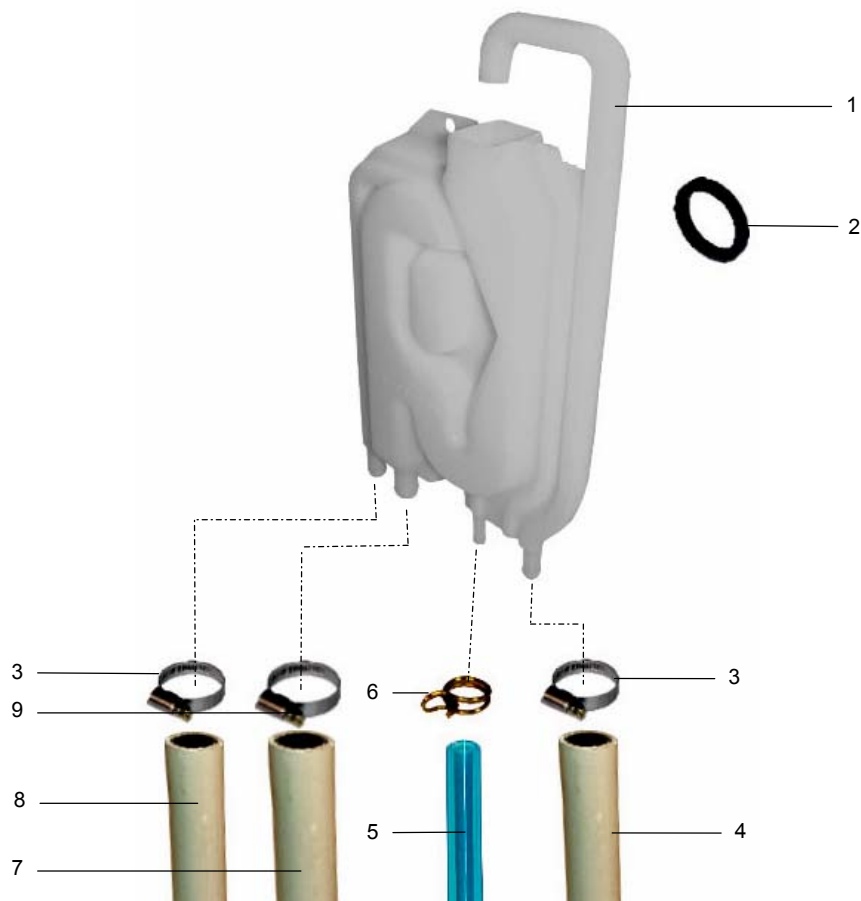
## 24.07 FREIER AUSLAUF

## 24.07 AIR GAP

## 24.07 AIR GAP



Fa24\_7.doc  
01.12.2002/FUS



POS	IDENT. NR. IDENT. NO.	BEZEICHNUNG	DESIGNATION	DESCRIZIONE
1	* 9523195	FREIER AUSLAUF KPL.	AIR GAP CPL.	AIR GAP CPL.
2	* 0650076	DICHTUNG	PACKING	GUARNIZIONE
3	0233036	SCHLAUCHKLEMME 10/16	HOSE WIRE CLAMP 10/16	COLLARE 10/16
4	9546090	AQUASTOP SYSTEM WRC	AQUASTOP SYSTEM WRC	SISTEMA ACQUASTOP WRC
	9543975	AQUASTOP SYSTEM	AQUASTOP SYSTEM	SISTEMA ACQUASTOP
5	9538712	SCHLAUCH BLAU Ø6	HOSE BLUE Ø6	FLESSIBILE TRASPARENTE Ø6
6	9500045	DRAHTSCHLAUCHKLEMM GELB	HOSE WIRE CLAMP YELLOW	COLLARE GIALLO
7	0640012	SCHLAUCH 1/2"	HOSE 1/2"	FLESSIBILE 1/2"
8	0640030	SCHLAUCH 3/8"	HOSE 3/8"	FLESSIBILE 3/8"
9	0233043	SCHLAUCHKLEMME 12/22	HOSE WIRE CLAMP 12/22	COLLARE 12/22

Ersatzteilliste  
Spare parts list  
Liste de pièces détachées



Geschirr- und Gläserpülautomat  
Dish- and glasswashing machines  
Machine à laver la vaisselle et verres

DV 80.2

230/400V 50HZ 3P / MIKE 2



# DV 80.2

	<b>Inhaltsverzeichnis:</b>	<b>Contents:</b>	<b>Contenu:</b>	<b>Seite/ Page</b>
01.39	Waschpumpe	Wash pump	Pompe de lavage	4
03.24	Waschsystem	Wash system	Systeme de lavage	6
04.29	Magnetventil	Solenoid valve	Electrovanne	7
06.07	Niveauregelung	Level control	Régulation de niveau	9
08.38	Einbauboiler	Incorporated boiler	Surchauffeur incorporé	10
09.17	Tankheizung	Tank heating	Chauffage de bac	12
10.14	Dosiergeräte	Dosing units	Doseurs	13
10.21	Dosiergeräte	Dosing units	Doseurs	15
11.43	Elektroniksteuerung	Electronic control	Commande électronique	16
13.29	Baugruppen/Einzelteile	Component blocks/Parts	Blocs/Pièces détachées	19
14.08	Haubengestänge	Hood rod	Barre de capot	20
15.04	Hebe- und Senkvorrichtung	Lifting and lowering device	Dispositif de lavage et de des- cente	22
16.03	Einbauwasserenthärter	Incorporated softener	Adoucisseur incorpore	24
18.12	Laugenpumpe	Drain pump	Pompe de vidange	27
22.15	Drucksteigerungspumpe	Booster pump	Surpresseur	28
24.07	Freier Auslauf	Air gap	Ecoulement libre	29
34.01	Air Box	Air Box	Air Box	30

## **KENNZEICHNUNG DER ER- SATZTEILE**

\* / V DIESE TEILE EMPFEHLEN WIR AUF  
LAGER ZU LEGEN!

V VERSCHLEISSTEIL!

ÄNDERUNGEN IN AUSFÜHRUNG  
UND KONSTRUKTION VORBEHAL-  
TEN.

## **SPECIAL MARKS OF SPARES**

WE RECOMMEND TO STORE THESE  
PARTS!

WEAR AND TARE PART!

WE RESERVE THE RIGHT TO CHANGE  
EXECUTION AND CONSTRUCTION.

## **MARQUAGE SPECIALES DES PIECES**

NOUS RECOMMANDONS DE PRENDRE  
CES PIECES EN STOCK!

PIÈCE D'USURE!

NOUS NOUS RESERVONS LE DROIT DE  
CHANGER L'EXECUTION ET LA CONS-  
TRUCTION.

MEIKO Maschinenbau GmbH & Co.  
Englerstraße 3  
D-77652 Offenburg  
Telefon: 0781 / 203 - 0  
Telefax: 0781 / 203 - 1179  
www.meiko.de  
e-mail: [info@meiko.de](mailto:info@meiko.de)

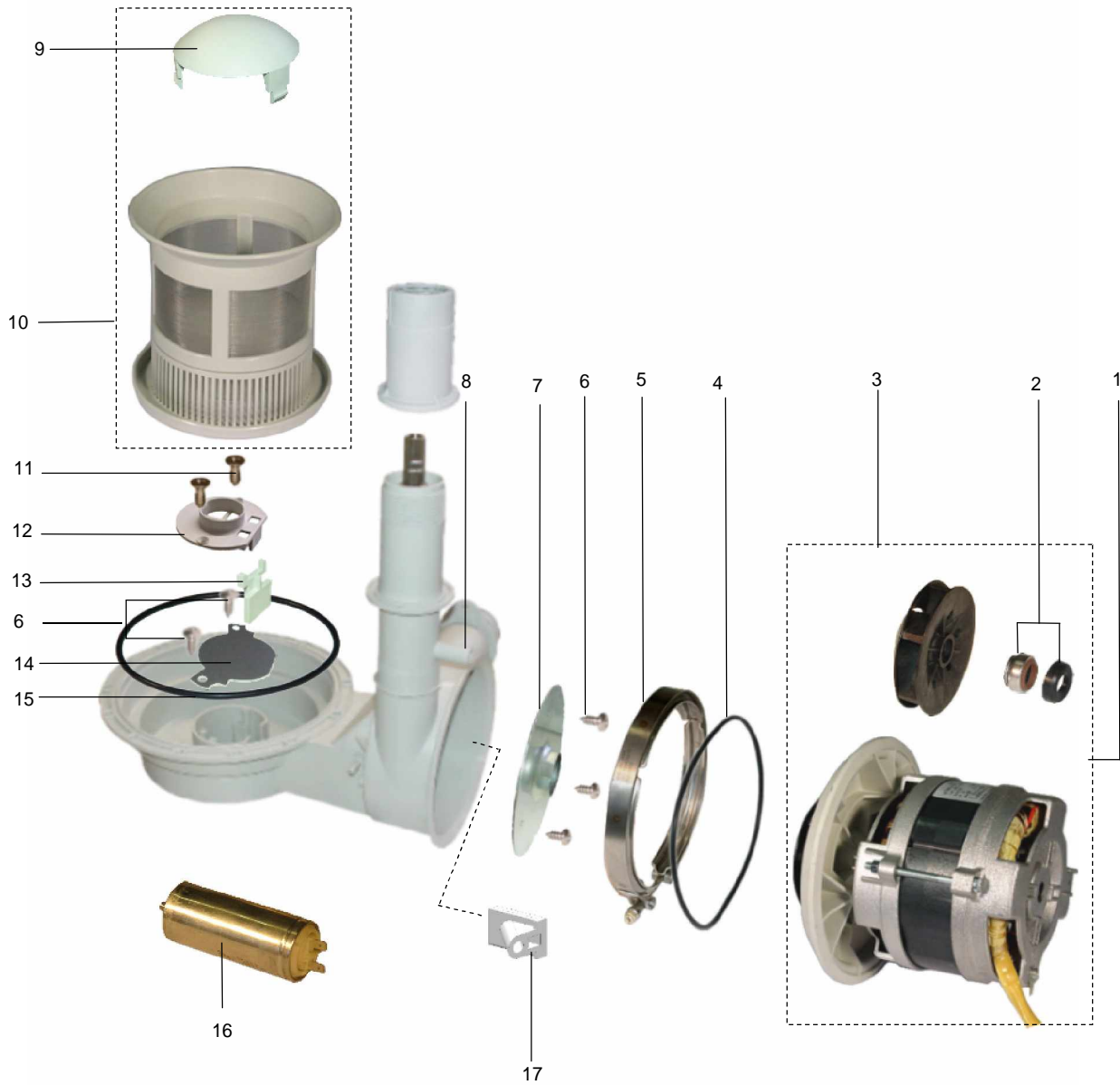
**01.39 WASCHPUMPE**

**01.39 WASH PUMP**

**01.39 POMPE DE LAVAGE**



PU\_01\_39.doc  
2007-02-02/BP





## 01.39 WASCHPUMPE

## 01.39 WASH PUMP

## 01.39 POMPE DE LAVAGE



PU\_01\_39.doc  
2007-02-02/BP

POS	IDENT. NR. IDENT. NO.	BEZEICHNUNG	DESIGNATION	DESIGNATION
1	* 9621709	WASCHPUMPE 0,73 KW KPL.	WASH PUMP 0,73 KW CPL.	POMPE DE LAVAGE 0,73 KW CPL.
2	V 9519539	GLEITRINGDICHTUNG KPL.	SLIDING SEAL CPL.	JOINT AXIAL
3	* 9621796	PUMPENLAUFRAD	PUMP WHEEL	ROUE DE POMPE
4	* 9515339	O-RING	O-RING	BAGUE
5	9519356	PROFILSCHELLE	PROFILE CUP	BRIDE PROFILEE
6	0330020	SCHRAUBE 4,2X13	SCREW 4,2X13	VIS 4,2X13
7	9538647	PUMPENBODEN	PUMP BASE	FOND DE POMP
8	9538643	PUMPENGEHÄUSE	PUMP HOUSING	CORPS DE POMPE
9	9607788	ABDECKKAPPE	COVERING CAP	COUVERCLE
10	* 9612003	ANSAUGSIEB KPL.	SUCTION SIEVE CPL.	FILTRE DE ASPIRATION
11	0330039	SCHRAUBE 4,2X22	SCREW 4,2X22	VIS 4,2X22
12	9600744	ABLAUFVENTIL	DRAIN VALVE	VANNE DE VIDANGE
13	9601543	KLAPPE	FLAP	CLAPET
14	9549510	ABWEISBLECH	DEFLECTION SHEET	TÔLE DE DEFLECTION
15	* 0401061	O-RING	O-RING	BAGUE
16	* 0501136	KONDENSATOR	CONDENSER	CONDENSEUR
17	9611748	DOSIERNIPPEL	DOSING BUSH	RACCORD-DOSEUR

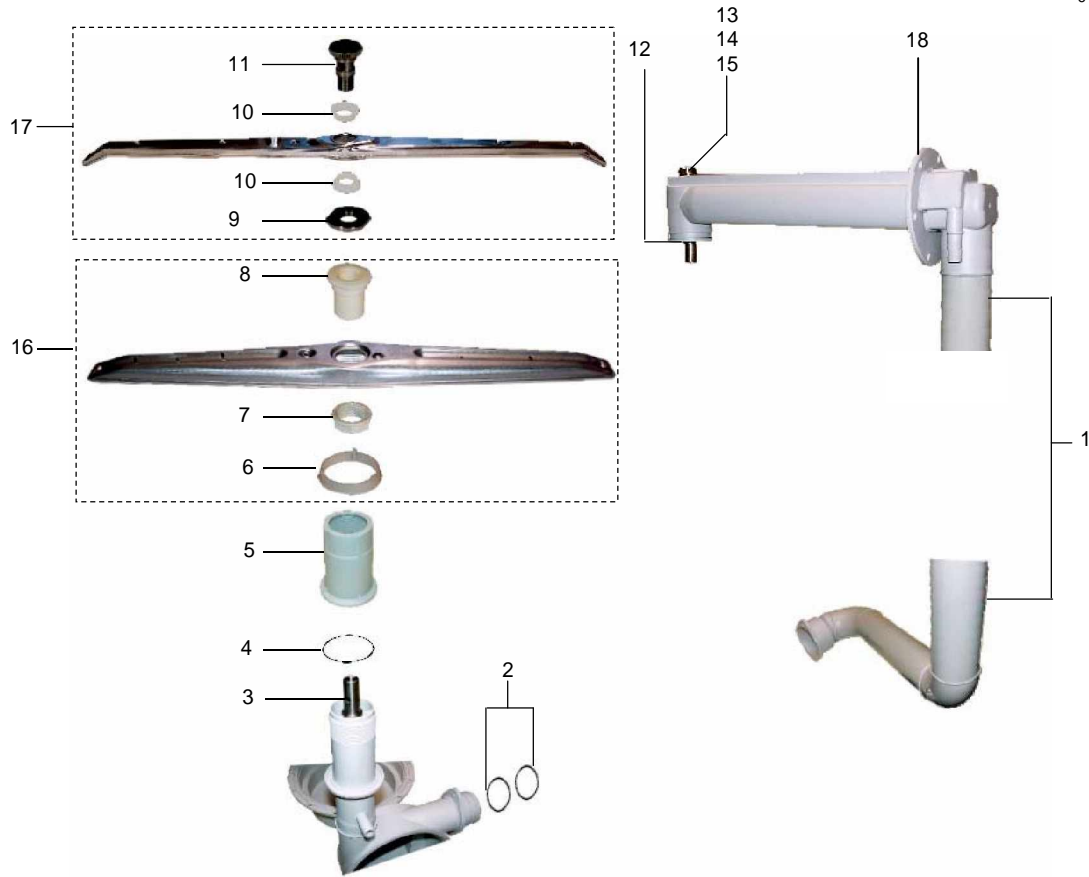
## 03.24 WASCHSYSTEM

## 03.24 WASH SYSTEM

## 03.24 SYSTEME DE LAVAGE



Wn3\_24.doc  
01.12.2002/BP



POS	IDENT. NR. IDENT. NO.	BEZEICHNUNG	DESIGNATION	DESIGNATION
1	9538681	STEIGROHR	ASCENDING PIPE	COLONNE DE ELEVATION
	9550244	STEIGROHR EW	ASCENDING PIPE IS	COLONNE DE ELEVATION AI
2	* 9541533	O-RING 46X3	O-RING 46X3	BAGUE 46X3
3	9514453	LAGERZAPFEN UNTEN	LOWER BEARING NECK	TOURILLON INF.
4	* 9541532	O-RING 54,5X3	O-RING 54,5X3	BAGUE 54,5X3
5	9538625	MUTTER	NUT	ECROU
6	V 9520931	RING	RING	BAGUE
7	V 9517398	MUTTER	NUT	ECROU
8	V 9517397	LAGER	BEARING	PALIER
9	9604483	DISTANZSCHEIBE	DISK	DISQUE
10	V 9522439	LAGER	BEARING	PALIER
11	9517409	RÄNDELSCHRAUBE	KNURLED SCREW	VIS MOLETEE
12	9538645	BEFESTIGUNGSROHR	FIXING TUBE	TUYAU DE FIXATION
13	9550206	VERSCHLUSSKAPPE	CLOSING CAP	CAPOUCHON
14	V 8004468	DISTANZSCHEIBE	SPACER DISC	DISQUE D'ECARTEMENT
15	* 0401016	O-RING 21X2	O-RING 21X2	BAGUE 21X2
16	9517391	WASCHARM KPL.	WASH ARM CPL.	BRAS DE LAVAGE CPL.
17	9547257	NACHSPÜLARM KPL.	FINAL RINSE ARM CPL.	BRAS DE RINCAGE FINAL CPL.
18	* 0401065	O-RING 84X2	O-RING 84X2	BAGUE 84X2

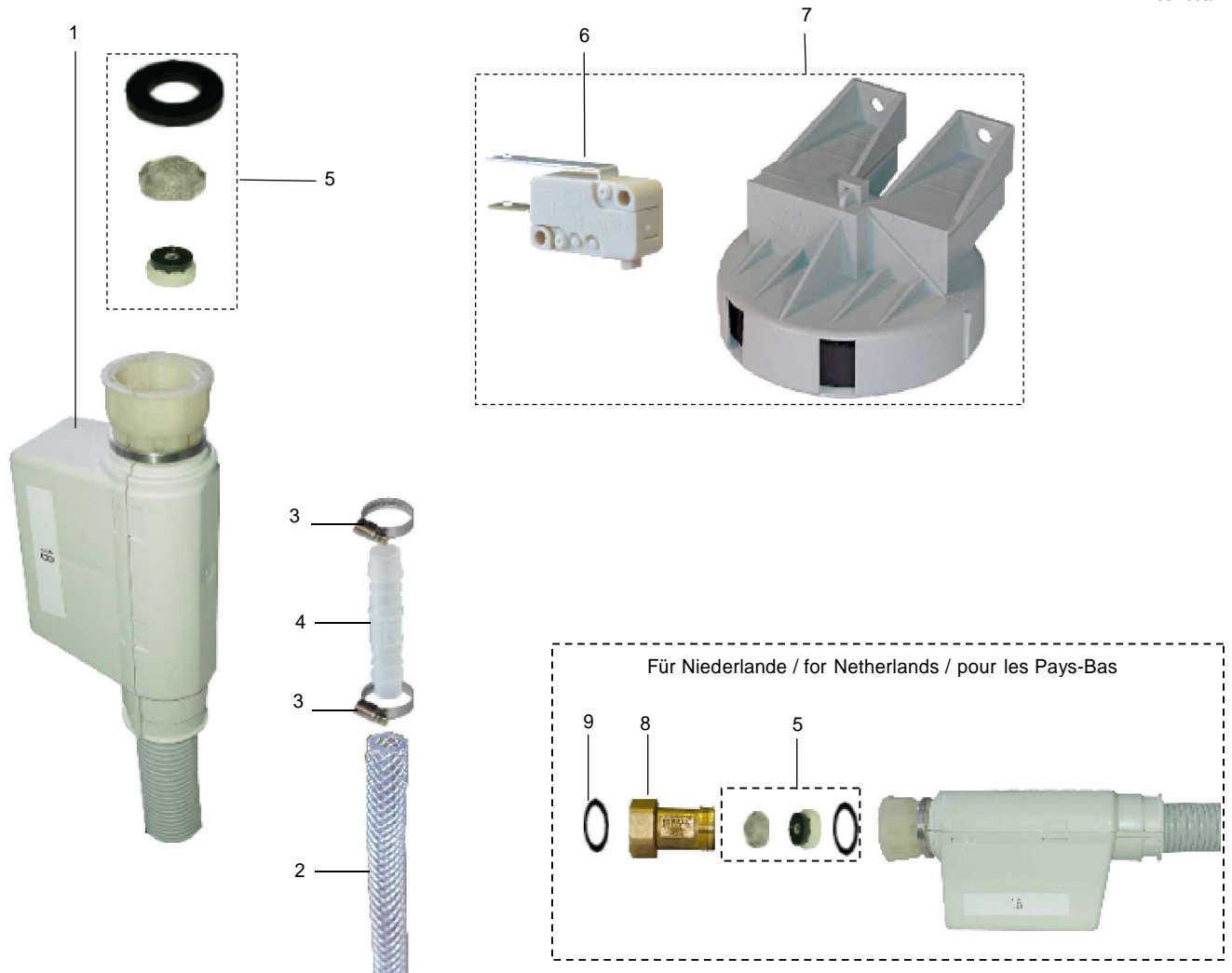
## 04.29 MAGNETVENTIL

## 04.29 SOLENOID VALVE

## 04.29 ELECTROVANNE



Mv4\_29.doc  
22.08.2005/BP



POS	IDENT. NR. IDENT. NO.	BEZEICHNUNG	DESIGNATION	DESIGNATION
		<b>FÜR GROSSBRITANNIEN</b>	<b>FOR GREAT BRITAIN</b>	<b>POUR GRANDE-BRETAGNE</b>
1	* 9604364	AQUASTOP SYSTEM WRC 24V	AQUASTOP SYSTEM WRC 24V	SYSTEME DE AQUASTOP WRC 24V
2	9541795	SCHLAUCH 3/8" WRC	HOSE 3/8" WRC	TUYAU FLEXIBLE 3/8" WRC
1	* 9604363	AQUASTOP SYSTEM 24V	AQUASTOP SYSTEM 24V	SYSTEME DE AQUASTOP 24V
2	9534470	SCHLAUCH 3/8"	HOSE 3/8"	TUYAU FLEXIBLE 3/8"
3	0233036	SCHLAUCHKLEMME 10-16	HOSE CLAMP 10-16	PINCE POUR TUYAUX SOUPLES 10-16
4	9643594	SCHLAUCHVERBINDUNG	HOSE COUPLING	RACCORD POUR TUYAUX
5	* 9617744	DICHTUNGSSATZ MIT MENGEN- REGLER	SEAL SET WITH FLOW REGULA- TOR	JEU DE GARNITURES D'ETAN- CHEITE AVEC REGULATEUR DE DEBIT
6	* 9622932	MIKROSCHALTER	SWITCH	INTERUPTEUR
7	* 9622935	BODENSCHWIMMERSCHALTER KPL.	GROUND FLOAT SWITCH CPL.	FLOTTEUR AU SOL CPL.
		<b>FUR NIEDERLANDE</b>	<b>FOR NETHERLANDS</b>	<b>POUR LES PAYS-BAS</b>
8	9627098	RÜCKSCHLAGVENTIL 3/4"	CHECK VALVE 3/4"	CLAPET ANTI-RETOUR 3/4"
9	0408225	DICHTUNG	SEAL	GARNITURE D'ÉTANCHÉITÉ

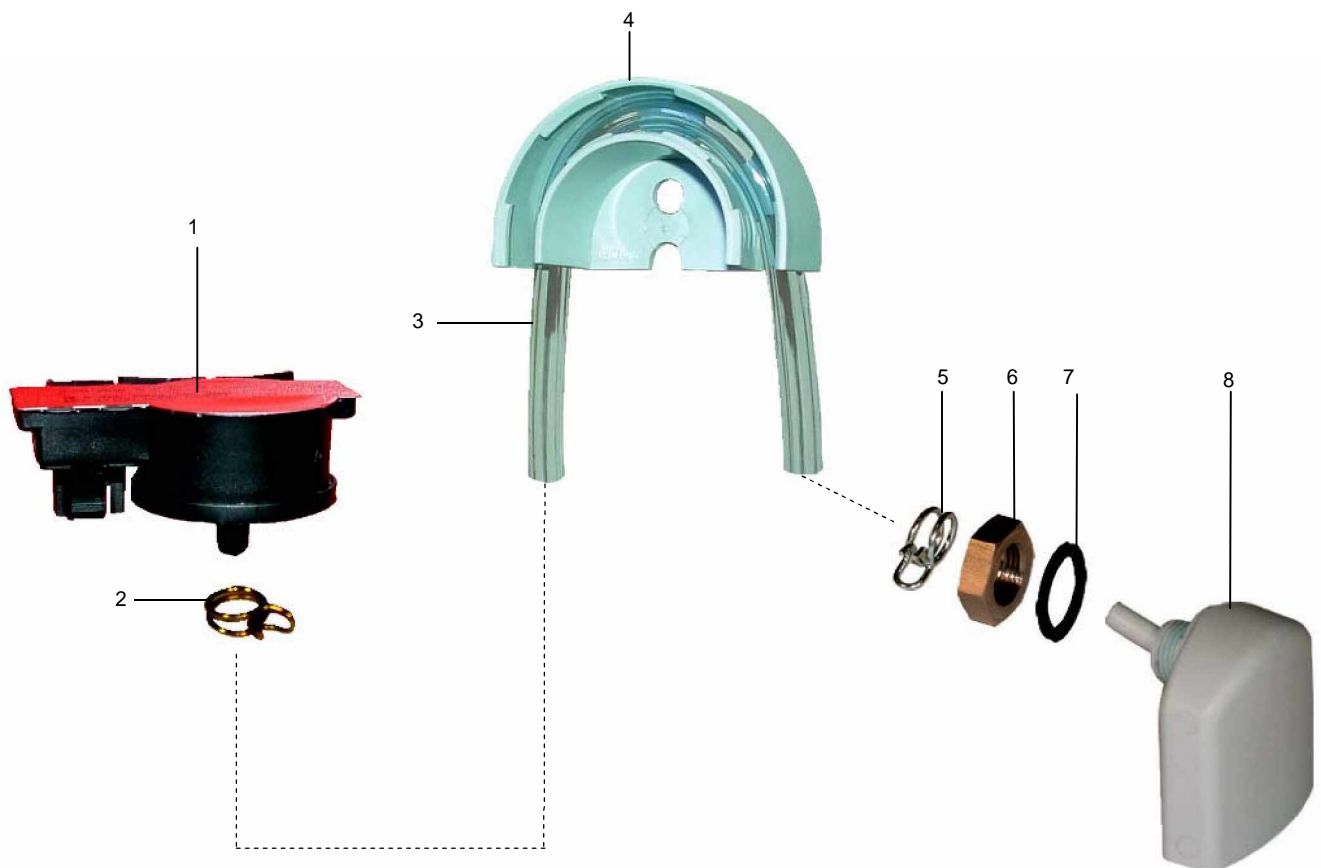
## 06.07 NIVEAUREGELUNG

## 06.07 LEVEL CONTROL

## 06.07 REGULATION DE NIVEAU



Nvr6\_7b.doc  
01.07.2002/FUS



POS	IDENT. NR. IDENT. NO.	BEZEICHNUNG	DESIGNATION	DESIGNATION
1	* 9537961	DRUCKSENSOR	LEVEL SWITCH	INTERRUPTEUR DE NIVEAU
2	* 9500044	SCHLAUCHKLEMME SILBER	HOSE WIRE CLAMP SILVER	COLLIER DE SERRAGE ARGENT
3	* 0260006	SCHLAUCH KLARSICHT Ø5	HOSE TRANSPARENT Ø5	TUYAU TRANSPARENT Ø5
4	9601265	SCHLAUCHHALTER	HOSE BRACKET	SUPPORT DE TUYAU
5	* 9500045	SCHLAUCHKLEMME GELB	HOSE WIRE CLAMP YELLOW	COLLIER DE SERRAGE JAUNE
6	9515957	MUTTER 3/8"	NUT 3/8"	ECROU 3/8"
7	* 9515964	DICHTUNG	PACKING	JOINT
8	* 9515955	LUFTFALLE	AIR TRAP	CHAMBRE DE COMPRESSION

**08.38 EINBAUBOILER**

**08.38 INCORPORATED BOILER**

**08.38 SURCHAUFFEUR INCORPORE**



BH8\_38.doc  
01.01.2003/FUS



## 08.38 EINBAUBOILER

## 08.38 INCORPORATED BOILER

## 08.38 SURCHAUFFEUR INCORPORE



BH8\_38.doc  
01.01.2003/FUS

POS	IDENT. NR. IDENT. NO.	BEZEICHNUNG	DESIGNATION	DESIGNATION
1	* 9519591	HEIZKÖRPER 9 KW MIT THERMO-SICHERUNG	HEATING ELEMENT 9 KW WITH THERMAL PROTECTION	RESISTANCE 9 KW AVEC PROTECTION THERMIQUE
	* 9605102	HEIZKÖRPER 10,5 KW MIT THERMOSICHERUNG	HEATING ELEMENT 10,5 KW WITH THERMAL PROTECTION	RESISTANCE 10,5 KW AVEC PROTECTION THERMIQUE
	* 9519590	HEIZKÖRPER 7,5 KW MIT THERMOSICHERUNG	HEATING ELEMENT 7,5 KW WITH THERMAL PROTECTION	RESISTANCE 7,5 KW AVEC PROTECTION THERMIQUE
2	0335008	MUTTER M5	NUT M5	ECROU M5
3	* 9522687	DICHTUNG	PACKING	JOINT
4	0302006	SCHRAUBE M8X15	SCREW M8X15	VIS M8X15
5	* 0122103	MIKROSCHALTER	SWITCH	INTERRUPTEUR
6	* 9622898	NIVEAUSCHALTER KPL	LEVEL SWITCH CPL	INTERRUPTEUR DE NIVEAU CPL
7	* 0401014	O-RING 18X2	O-RING 18X2	BAGUE 18X2
8	9538706	EINBAUBOILERGEHÄUSE KPL	BOILER HOUSING CPL	BOITE DE SURCHAUFFEUR CPL
9	9607418	FEDERBANDSCHELLE Ø21	HOSE CLAMP TAPE Ø21	RUBAN COLLIER DE SERRAGE Ø21
10	9608600	SCHLAUCH 1/2"	HOSE 1/2"	TUYAU 1/2"
11	9608607	SCHLAUCH 3/8"	HOSE 3/8"	TUYAU 3/8"
12	9609462	FEDERBANDSCHELLE Ø17	HOSE CLAMP TAPE Ø17	RUBAN COLLIER DE SERRAGE Ø17
13	9607416	FEDERBANDSCHELLE Ø36	HOSE CLAMP TAPE Ø36	RUBAN COLLIER DE SERRAGE Ø36
14	9005525	SCHLAUCH 28 X 4 - 55	HOSE 28 X 4 - 55	TUYAU 28 X 4 - 55
15	* 0101176	HEIZKÖRPERDICHTUNG	HEATING ELEMENT PACKING	JOINT DE RESISTANCE
		<b>GÜLTIG BIS 2005-03</b>	<b>VALID UNTIL 2005-03</b>	<b>VALABLE JUSQU'AU 2005-03</b>
16	* 9642324	TEMPERATURFÜHLER MONTAGEBAUGRUPPE	TEMPERATURE PROBE ASSEMBLY	SONDE DE TEMPERATURE JEU DE MONTAGE
17	9639301	KABELSCHELLE	CABLE CLIP	COLLIER DE CABLE
		<b>GÜLTIG AB 2005-04</b>	<b>VALID FROM 2005-04</b>	<b>VALABLE A PARTIR DU 2005-04</b>
16	* 9640339	TEMPERATURFÜHLER MONTAGEBAUGRUPPE.	TEMPERATURE PROBE ASSEMBLY	SONDE DE TEMPERATURE JEU DE MONTAGE
17	9639301	KABELSCHELLE	CABLE CLIP	COLLIER DE CABLE
		<b>UMRÜSTSATZ 12 KW</b>	<b>RETROFITTING SET 12KW</b>	<b>KIT DE MODIFICATION 12 KW</b>
	9551837	BOILERHEIZUNG 12KW KPL. BAUGRUPPE	BOOSTER HEATING ELEMENT 12 KW COMPLETE SET	CHAUFFAGE DE SURCHAUFFEUR 12 KW KIT COMPLET
	9502526	TEMPERATURBEGRENZER	TEMPERATURE LIMITE	LIMITEUR DE TEMPERATURE
	0101183	SPANNBRUECKE	GRIPPING YOKE	PONT DE TENSION
	9604898	HEIZKÖRPER 12 KW 230V	HEATING ELEMENT 12 KW 230V	RESISTANCE 12 KW 230V

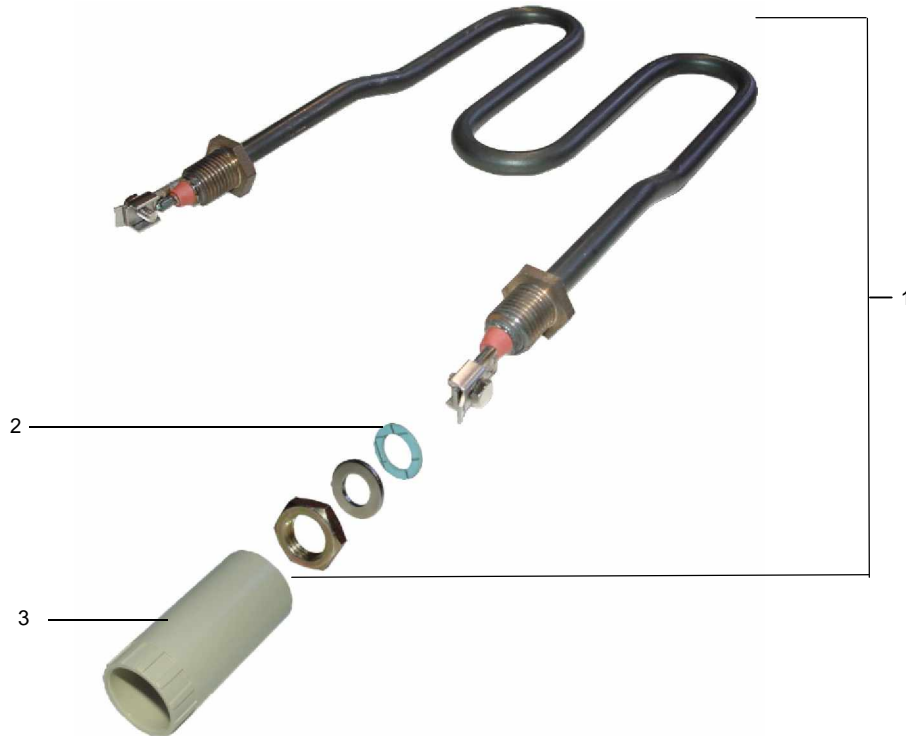
## 09.17 TANKHEIZUNG

## 09.17 TANK HEATING

## 09.17 CHAUFFAGE DE BAC



Th9\_17.doc  
01.12.2002FUS



POS	IDENT. NR. IDENT. NO.	BEZEICHUNG	DESIGNATION	DESIGNATION
1	* 9546104	HEIZKÖRPER 1,3 KW	HEATING ELEMENT 1,3 KW	RESISTANCE 1,3 KW
	* 9546105	HEIZKÖRPER 2 KW	HEATING ELEMENT 2 KW	RESISTANCE 2 KW
2	* 0408008	FLACHDICHTUNG 14X25X1,5	FLAT PACKING 14X25X1,5	GARNITURE PLATE 14X25X1,5
3	9548754	BERÜHRUNGSSCHUTZ	PROTECTION AGAINST CONTACT	PROTECTION CONTRE CONTACT

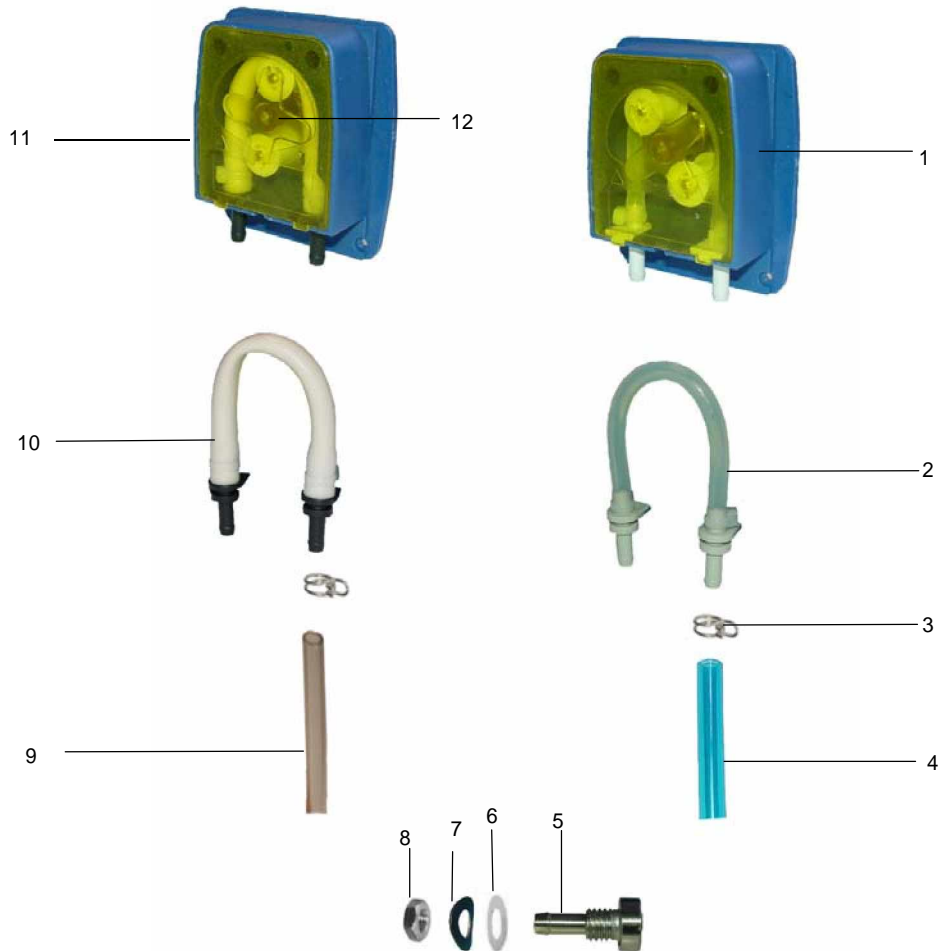
## 10.14 DOSIERGERÄTE

## 10.14 DOSING UNITS

## 10.14 DOSEURS



DOS10\_14.doc  
01.12.2002/FUS



POS	IDENT. NR. IDENT. NO.	BEZEICHNUNG	DESIGNATION	DESIGNATION
1	* 9544293	KLARSPÜLDOSIERPUMPE KPL.	RINSE AID DOSING PUMP CPL.	POMPE DE DOSAGE TENSIO AC-TIF CPL.
2	V 9544088	SCHLAUCH KLARSPÜLER KPL.	HOSE RINSE AID CPL.	TUYAU PRODUIT TENSIO ACTIF CPL.
3	* 9500045	SCHLAUCHKLEMME GELB	HOSE WIRE CLAMP YELLOW	COLLIER DE SERRAGE JAUNE
4	V 9538712	SCHLAUCH BLAU Ø6	HOSE BLUE Ø6	TUYAU BLEU Ø6
5	8000013	SCHLAUCHANSCHLUß	HOSE CONNECTION	CONNEXION DE TUYAU FLEXIBLE
6	* 9603787	FLACHDICHTUNG 10X16X2	FLAT PACKING 10X16X2	GARNITURE PLATE 10X16X2
7	* 9603790	FEDERSCHEIBE M10	SPRING WASHER M10	RONDELLE ÉLASTIQUE M10
8	0335019	SECHSKANTMUTTER	HEXAGON NUT	ECROU A SIX PANS
9	V 0260007	SCHLAUCH KLARSICHT Ø6	HOSE TRANSPARENT Ø6	TUYAU TRANSPARENT Ø6
10	V 9511675	SCHLAUCH REINIGER KPL	HOSE DETERGENT CPL.	TUYAU DETERGENT CPL.
11	* 9544292	REINIGERDOSIERPUMPE KPL	DETERGENT DOSING PUMP CPL.	POMPE DE DOSAGE DETERGENT CPL.
12	* 9533450	ROTOR	ROTOR	ROTOR



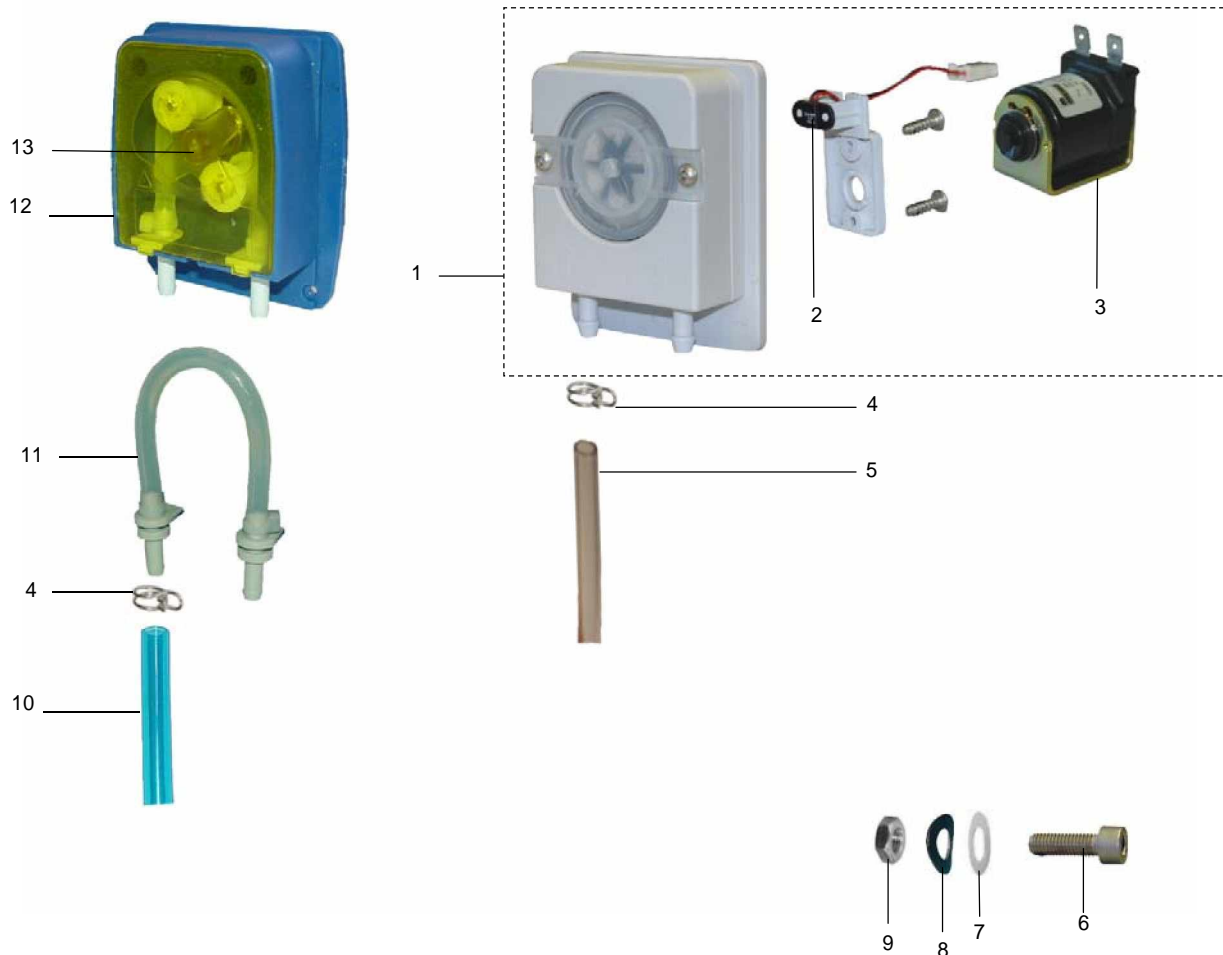
## 10.21 DOSIERGERÄTE

## 10.21 DOSING UNITS

## 10.21 DOSEURS



DOS10\_21.doc  
2007-02-02/BP

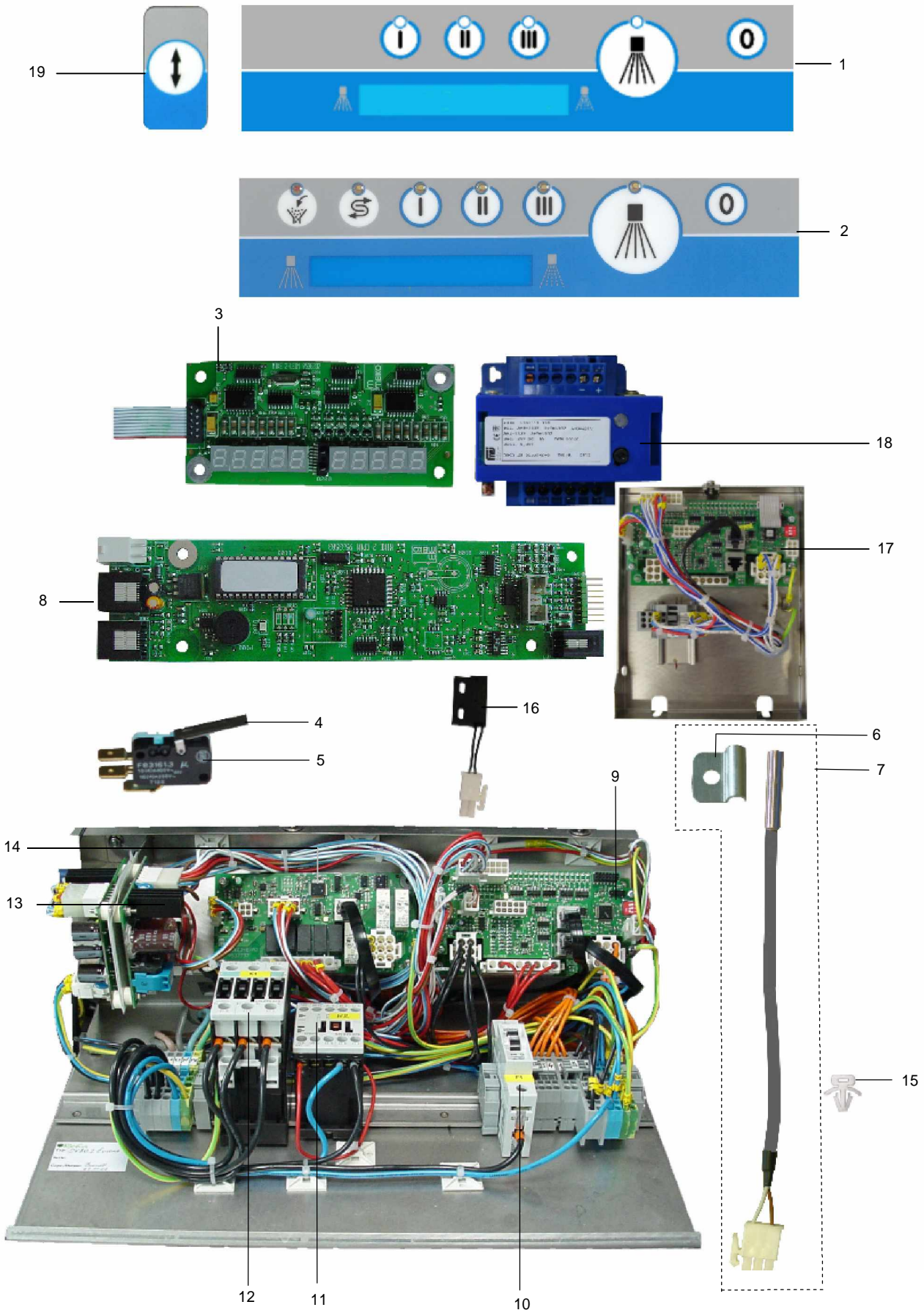


POS	IDENT. NR. IDENT. NO.	BEZEICHNUNG	DESIGNATION	DESIGNATION
1	* 9665425	REINIGERDOSIERPUMPE ADT KPL.	DETERGENT DOSING PUMP ADT CPL.	POMPE DE DOSAGE DETERGENT ADT CPL.
2	9609907	HALLSENSOR	IMPULSE SENSOR	SENSEUR D'IMPULSION
3	9611095	MAGNETVENTIL	SOLENOID VALVE	ELECTROVANNE
4	* 9500045	SCHLAUCHKLEMME GELB	HOSE WIRE CLAMP YELLOW	COLLIER DE SERRAGE JAUNE
5	V 0260007	SCHLAUCH KLARSICHT Ø6	HOSE TRANSPARENT Ø6	TUYAU TRANSPARENT Ø6
6	9542903	INNENSECHSKANTSCHRAUBE M10X16	HEXAGON SOCKET SCREW M10X16	VIS A SIX PANS CREUX M10X16
7	* 9603787	FLACHDICHTUNG 10X16X2	FLAT PACKING 10X16X2	GARNITURE PLATE 10X16X2
8	* 9603790	FEDERSCHEIBE M10	SPRING WASHERV M10	RONDELLE ÉLASTIQUE M10
9	0335019	SECHSKANTMUTTER	HEXAGON NUT	ECROU A SIX PANS
10	V 9538712	SCHLAUCH BLAU Ø6	HOSE BLUE Ø6	TUYAU BLEU Ø6
11	V 9544088	SCHLAUCH KLARSPÜLER KPL.	HOSE RINSE AID CPL.	TUYAU PRODUIT TENSIO ACTIF CPL.
12	* 9544293	KLARSPÜLDOSIERPUMPE KPL.	RINSE AID DOSING PUMP CPL.	POMPE DE DOSAGE TENSIO AC- TIF CPL.
13	* 9533450	ROTOR	ROTOR	ROTOR

# 11.43 ELEKTRONIKSTEUERUNG

# 11.43 ELECTRONIC CONTROL

# 11.43 COMMAND DE ELECTRONIQUE



## 11.43 ELEKTRONIKSTEUERUNG

## 11.43 ELECTRONIC CONTROL

## 11.43 COMMAND DE ELECTRONIQUE



EL11\_43.doc  
01.04.2003/BP

POS	IDENT. NR. IDENT. NO.	BEZEICHNUNG	DESIGNATION	DESIGNATION
1	* 9542078	FOLIENSTATUR DV 80.2	SENSOR TOUCH PANEL DV 80.2	CLAVIER SENSITIF DV 80.2
2	* 9541543	FOLIENSTATUR DV 80.2 EW	SENSOR TOUCH PANEL DV 80.2 IS	CLAVIER SENSITIF DV 80.2 AI
3	* 9542049	MONTAGESATZ ANZEIGENPLATINE	ASSEMBLY KIT SCALE CIRCUIT BOARD	KIT D'INSTALLATION UNITE CEN- TRALE PLATINE D'AFFICHAGE
4	* 0122106	HEBEL FÜR MIKROSCHALTER	LEVER FOR SENSITIVE SWITCH	LEVIER POUR MICRORUPTEUR
5	* 0122103	MIKROSCHALTER	SWITCH	INTERRUPTEUR
		<b>GÜLTIG BIS 2005-03</b>	<b>VALID UNTIL 2005-03</b>	<b>VALABLE JUSQU'AU 2005-03</b>
6	9639363	HALTER	SUPPORT	APPUI
7	* 9642325	TEMPERATURFÜHLER TANK	TEMPERATURE PROBE TANK	SONDE DE TEMPERATURE BAC
		<b>GÜLTIG AB 2005-04</b>	<b>VALID FROM 2005-04</b>	<b>VALABLE A PARTIR DU 2005-04</b>
6	9639363	HALTER	SUPPORT	APPUI
7	* 9640338	TEMPERATURFÜHLER TANK	TEMPERATURE PROBE TANK	SONDE DE TEMPERATURE BAC
8	* 9541525	MONTAGESATZ CPU	ASSEMBLY KIT CPU	KIT D'INSTALLATION UNITE CEN- TRALE
9	* 9617235	E/A PLATINE	E/A CIRCUIT BOARD	E/A PLATINE
	* 9611761	FEINSICHERUNG 16A	FINE WIRE FUSE 16A	FUSIBLE FIN 16A
10	* 9540605	SICHERUNGSAUTOMAT B10	FUSE BLOCK	COUPE CIRCUIT AUTOMATIQUE
11	* 9521021	SCHÜTZ	CONTACTOR	CONTACTEUR
12	* 9542897	SCHÜTZ	CONTACTOR	CONTACTEUR
	* 9550241	HILFSSCHALTER SCHÜTZ	EMERGENCY CONTACTOR	CONTACTEUR DE SECOURS
13	* 9533502	NETZTEIL	POWER UNIT	BLOC DE'ADIMENTATION
	* 0145047	FEINSICHERUNG 2A	FINE WIRE FUSE 2A	FUSIBLE FIN 2A
14	* 9617237	E/A2 PLATINE	E/A2 CIRCUIT BOARD	E/A2 PLATINE
	* 9635757	FLACHBANDKABEL 1500MM	RIBBON CABLE 1500MM	CABLE A RUBAN 1500MM
		<b>GÜLTIG BIS 2005-02</b>	<b>VALID UNTIL 2005-02</b>	<b>VALABLE JUSQU'AU 2005-02</b>
	9540552	EPROM	EPROM	EPROM
		E-EPROM MASCHINENBEZOGEN BESTELLEN (SERIENNUMMER)	E-EPROM TO BE ORDERED AC- CORDING TO EXECUTION OF MACHINE (SERIAL NUMBER)	LE E-EPROM DOIT ETRE COM- MANDE SELON L'EXECUTION DE LA MACHINE (NUMERO DE SERIE)
		<b>GULTIG AB 2005-03</b>	<b>VALID FROM 2005-03</b>	<b>VALABLE A PARTIR DU 2005-03</b>
	9604262	EPROM	EPROM	EPROM
		E-EPROM MASCHINENBEZOGEN BESTELLEN (SERIENNUMMER)	E-EPROM TO BE ORDERED AC- CORDING TO EXECUTION OF MACHINE (SERIAL NUMBER)	LE E-EPROM DOIT ETRE COM- MANDE SELON L'EXECUTION DE LA MACHINE (NUMERO DE SERIE)
	9007304	KLEBEFOLIE	FOIL	FEUILLE
15	9607101	KABELBINDERHALTER	CABLE TIE SUPPORT	SUPPOR D'ATTACHE-CABLE
16	* 9519952	MAGNETSCHALTER	MAGNETIC SWITCH	COMMUTATEUR MAGNÉTIQUE
		<b>FÜR HAUBENAUTOMATIK</b>	<b>FOR AUTOMATIC HOOD OPENING</b>	<b>POUR CAPOT OUVERTURE AU- TOMATIQUE</b>
17	* 9617235	E/A PLATINE	E/A CIRCUIT BOARD	E/A PLATINE
18	9534796	NETZGERÄT	POWER SUPPLY UNIT	POSTE-SECTEUR
19	9611211	FOLIENSTATUR HAUBENÖFF- NUNG	SENSOR TOUCH PANEL HOOD OPENING	CLAVIER SENSITIF OUVERTURE CAPOT

## 13.29 BAUGRUPPEN / EINZELTEILE

## 13.29 COMPONENT BLOCKS / PARTS

## 13.29 BLOCS / PIECES DETACHEES

MIT HAUBENAUTOMATIK WITH  
AUTOMATIC HOOD OPENING  
AVEC CAPOT OUVERTURE AUTOMATIQUE

STANDARD  
STANDARD  
STANDARD



POS	IDENT. NR. IDENT. NO.	BEZEICHNUNG	DESIGNATION	DESIGNATION
1	8004137	FEDERKASTENABDECKUNG	SPRING HOUSING COVER AH	RECOUVREMENT DE LA BOITE DES RESSORTS
2	9630456	FEDERKASTENABDECKUNG HA	SPRING HOUSING COVER	RECOUVREMENT DE LA BOITE DES RESSORTS CPL.
3	9539341	SEITENVERKLEIDUNG	SIDE CLADDING	REVETEMENT LATERAL
4	9544078	RÜCKWAND	CLADDING, BACK	REVETEMENT ARRIERE
5	* 9533829	TISCHSTOLLEN KPL.	TABLE FEET	PIEDS DE TABLE
	* 0460030	TISCHSTOLLEN CAMLOCK (SCHIFF)	TABLE FEET CAMLOCK (SHIP)	PIEDS DE TABLE CAMLOCK (NAVIRE)
6	9603238	FRONTBLENDE	FRONT SHEET	TOLE FRONTALE
7	9636716	FRONTBLENDE HA	FRONT SHEET AH	TOLE FRONTALE COA
	9547313	DICHTBAND	SEALING STRIP	BANDE ADHESIVE D'ETANCHEITE
8	8004529	HAUBE KPL.	HOOD	CAPOT CPL.
	9540851	SIEBABDECKUNG RECHTS	COVERING SIEVE RIGHTCPL.	RECOUVREMENT DE TAMIS DROITE CPL.
	9540865	SIEBABDECKUNG LINKS	COVERING SIEVE LEFTCPL.	RECOUVREMENT DE TAMIS GAU- CHE CPL.
	9544199	KORBTRÄGER KPL.	BASKET GUIDE RAIL COMPL.	SUPPORT DE PANIERS COMPL.
	0620455	ABSTANDSHALTER FÜR VERKLEIDUNGEN	SPACER FOR CLADDING	ECARTEUR POUR REVETEMENT
V	0463052	HAUBENFÜHRUNG RECHTS	HOOD ROD RIGHT HAND SIDE	BARRE DE CAPOT DROITE
V	0463053	HAUBENFÜHRUNG LINKS	HOOD ROD LEFT HAND SIDE	BARRE DE CAPOT GAUCHE
	9627650	STOPFEN FÜR BODENWANNE	PLUG FOR BASE TROUGH	BOUCHON POUR CUVETTE DE FOND

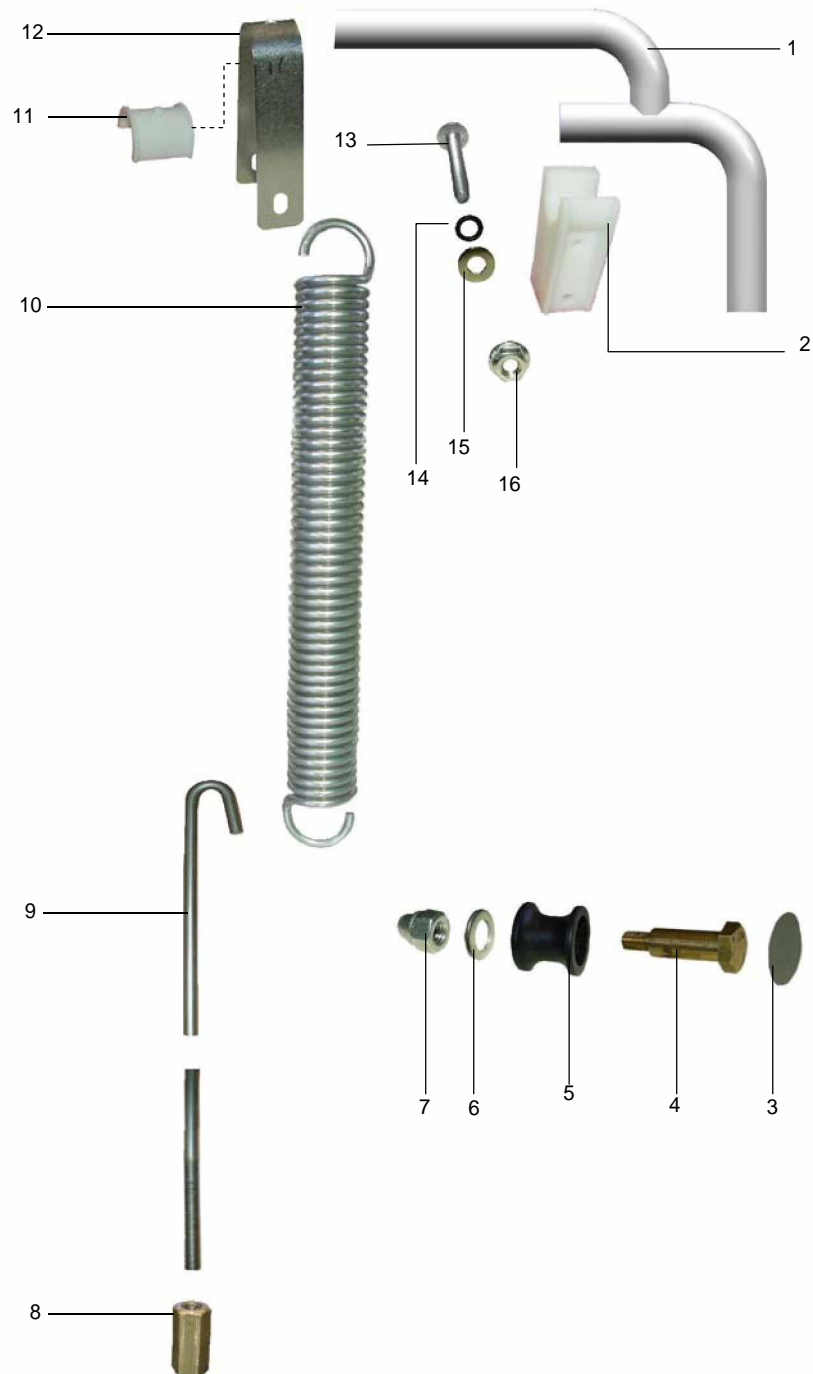
# 14.08 HAUBENGESTÄNGE

# 14.08 HOOD ROD

# 14.08 BARRE DE CAPOT



Hg14\_8.doc  
01.12.2002/BP



## 14.08 HAUBENGESTÄNGE

## 14.08 HOOD ROD

## 14.08 BARRE DE CAPOT



Hg14\_8.doc  
01.12.2002/BP

POS	IDENT. NR. IDENT. NO.	BEZEICHNUNG	DESIGNATION	DESIGNATION
1	0251103	HAUBENGESTÄNGE DV 80 T	HOOD ROD DV 80 T	BARRE DE CAPOT DV80 T
	9629355	HAUBENGESTÄNGE HAUBENAUTOMATIK	HOOD ROD AUTOMATIC HOOD OPENING	BARRE DE CAPOT CAPOT OUVERTURE AUTOMATIQUE
	9637756	STOPFEN HAUBENAUTOMATIK	PLUG AUTOMATIC HOOD OPENING	TAMPON CAPOT OUVERTURE AUTOMATIQUE
2	V 0620449	LAGERUNG FÜR HAUBEN- GESTÄNGE	HOOD ROD BEARING	COUSSINET POUR BARRE DE CAPOT
3	8004480	DECKEL FÜR HAUBENROLLE	HOOD ROLLER COVER	COUVERDE P. GALET DE CAPOT
4	8000220	ROLLENBOLZEN SW 17 X 51 - M 8	ROLLER BOLT SW 17 X 51 - M 8	BOULON A ROULEAUX SW 17 X 51 - M 8
5	0620451	HAUBENROLLE K 409	HOOD ROLLER K 409	GALET DE CAPOT K 409
6	0340006	U-SCHEIBE 8,4 X 18 X 2	FRONT DISC 8,4 X 18 X 2	RONDELLE 8,4 X 18 X 2
7	0337005	HUTMUTTER SELBST- SICHERND, M 8	CAP NUT SELFLOCKING M 8	ECROU BORGNE, INDESSER- RABLE, M 8
8	8004147	SPANNMUTTER M 8	TENSION NUT M 8	ECROU TENDEUR M 8
9	* 8004425	SPANNSCHRAUBE M 8 760 LANG	TENSION SCREW M 8 760 LONG	VIS DE TENSION M 8 760 LONG
	9633731	SPANNSCHRAUBE M 8 820 LANG	TENSION SCREW M 8 820 LONG	VIS DE TENSION M 8 820 LONG
10	* 0430006	ZUGFEDER 372 X 46,5 X 6,5	TENSION SPRING 372 X 46,5 X 6,5	RESSORT DE TRACTION 372 X 46,5 X 6,5
11	V 0620445	GLEITLAGER FEDERAUF- HÄNGUNG K 399	SLIDING BEARING FOR SPRING SUSPENSION K 399	PALIER-GLISSEUR POUR SUSP. DE RESSORT SUP. K 399
12	8004144	FEDERAUFHANGUNG OBEN	UPPER SPRING SUSPENDER	SUSPENDEUR DE RESSORT SUP.
13	9541450	LINSENSCHRAUBE	OVAL HEAD SCREW	VIS À TÊTE BOMBÉE
14	* 9541531	O-RING 6X2	O-RING 6X2	BAGUE 6X2
15	0340006	U-SCHEIBE 10,5 X 18 X 1,6	FRONT DISC 10,5 X 18 X 1,6	RONDELLE 10,5 X 18 X 1,6
16	0335015	SECHSKANTMUTTER	HEXAGON NUT	ECROU A SIX PANS

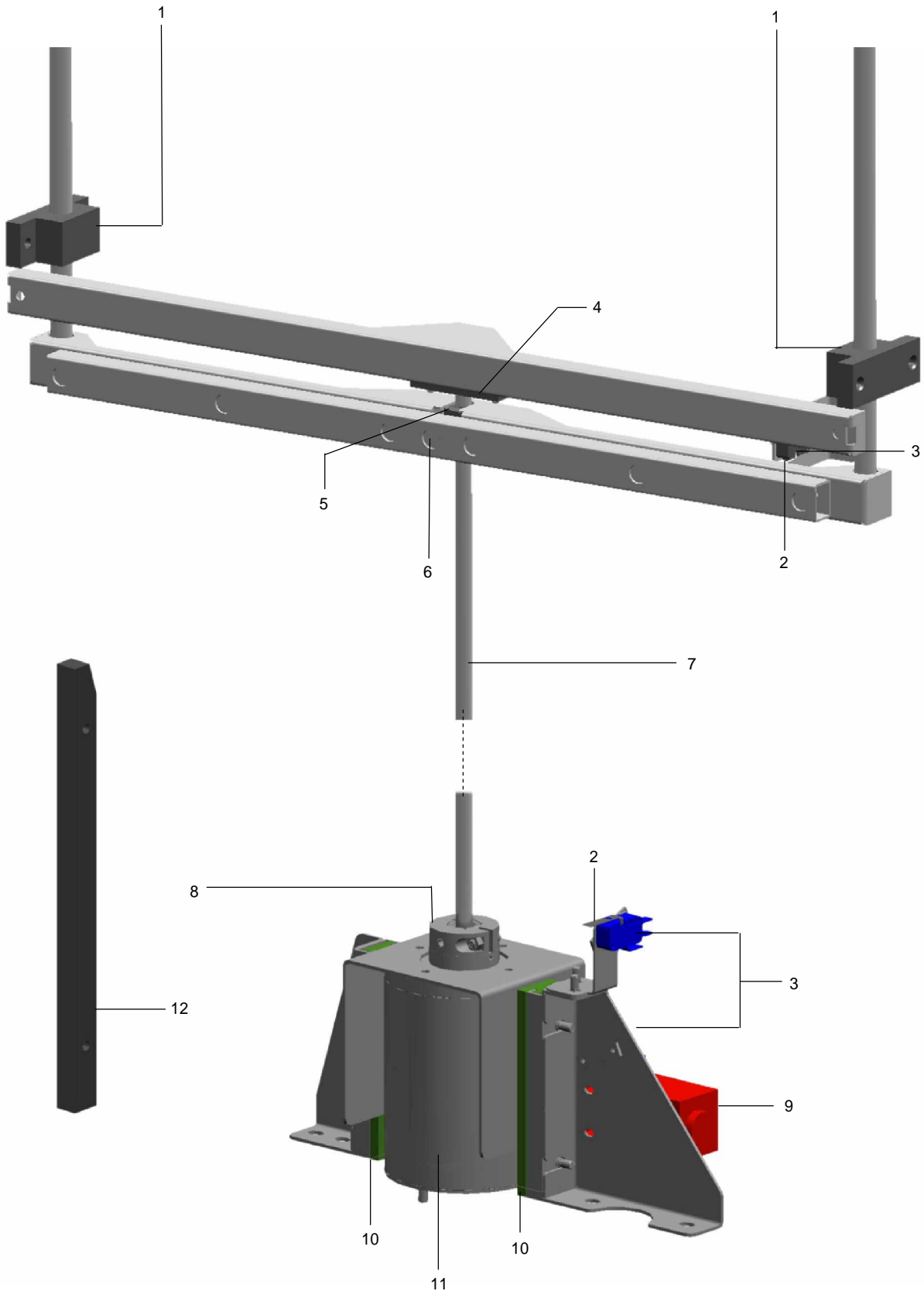
**15.04 HEBE- UND SENKVORRICHTUNG**

**15.04 LIFTING AND LOWERING DEVICES**

**15.04 DISPOSITIF DE LAVAGE ET DE DESCENTE**



HS15\_4.doc  
2007-01-19/BP



## **15.04 HEBE- UND SENKVORRICHTUNG**

## **15.04 LIFTING AND LOWERING DEVICE**

## **15.04 DISPOSITIF DE LAVAGE ET DE DESCENTE**



HS15\_4.doc  
2007-01-19/BP

POS	IDENT. NR. IDENT. NO.	BEZEICHNUNG	DESIGNATION	DESIGNATION
1	9629404	FÜHRUNGSKLOTZ	GUIDING BRACKET SPINDLE	SUPPORT GUIDE ÉCROU
2	* 0122106	HEBEL FÜR MIKROSCHALTER	LEVER FOR SENSITIVE SWITCH	LEVIER POUR MICROINTURPTEUR
3	* 0122103	MIKROSCHALTER	SWITCH	INTERRUPTEUR
4	9637575	FÜHRUNGSKLOTZ	GUIDING BRACKET SPINDLE	SUPPORT GUIDE ÉCROU
5	9633605	SPINDELMUTTER	SPINDLE NUT	ECROU VIS SANS FIN
6	9635309	DRUCKFEDER	PRESSURE SPRING	RESSORT À PRESSION
7	9625928	SPINDEL DV 80.2	SPINDLE DV 80.2	BROCHE DV 80.2
	9620694	SPINDEL DV 125.2	SPINDLE DV 125.2	BROCHE DV 125.2
8	9632880	SPANNRING 40X13	TENSION RING 40X13	BAGUE D SERRAGE
9	* 0122005	ENDSCHALTER	STOP SWITCH	COMMUTATEUR DE FIN DE COURSE
10	9625914	FÜHRUNGSSCHIENE	GUIDE RAIL	GLISSIERE DE GUIDAGE
11	9620692	MOTOR	MOTOR	MOTEUR
12	9632824	FÜHRUNGSSCHIENE FÜR DV 80.2	GUIDE RAIL FOR DV 80.2	GLISSIERE DE GUIDAGE POUR DV 80.2
	9652443	FÜHRUNGSSCHIENE FÜR DV125.2	GUIDE RAIL FOR DV 125.2	GLISSIERE DE GUIDAGE POUR DV 125.2



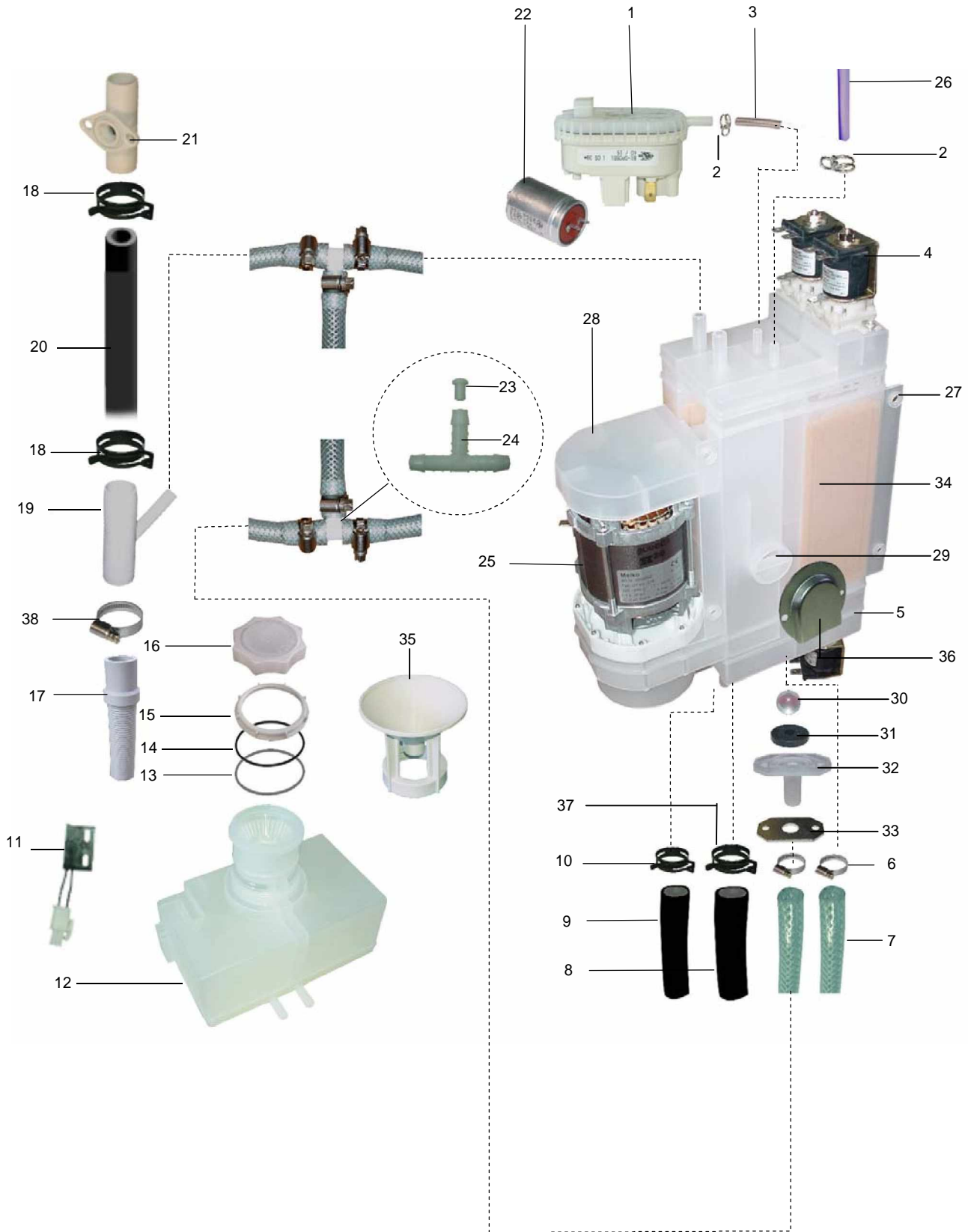
# 16.03 EINBAUWASSERENTHÄRTER

# 16.03 INCORPORATED SOFTENER

# 16.03 ADOUCISSEUR INCORPORE



EW16\_3.doc  
07.04.2003/BP



## 16.03 EINBAUWASSERENTHÄRTER

## 16.03 INCORPORATED SOFTENER

## 16.03 ADOUCISSEUR INCORPORE



EW16\_3.doc  
07.04.2003/BP

POS	IDENT. NR. IDENT. NO.	BEZEICHNUNG	DESIGNATION	DESIGNATION
		<b>GÜLTIG BIS 2005-12</b>	<b>VALID UNTIL 2005-12</b>	<b>VALABLE JUSQU'AU 2005-12</b>
1	* 0130026	NIVEAUSCHALTER	LEVEL SWITCH	INTERRUPTEUR DE NIVEAU
	9551112	HALTEWINKEL	FIXING ANGLE	ANGLE DE FIXATION
		<b>GÜLTIG AB 2006-01</b>	<b>VALID FROM 2006-01</b>	<b>VALABLE A PARTIR DU 2006-01</b>
1	* 9622397	NIVEAUSCHALTER	LEVEL SWITCH	INTERRUPTEUR DE NIVEAU
2	* 9500045	SCHLAUCHKLEMME GELB	HOSE WIRE CLAMP YELLOW	COLLIER DE SERRAGE JAUNE
3	V 0260007	SCHLAUCH KLARSICHT Ø6	HOSE TRANSPARENT Ø6	TUYAU TRANSPARENT Ø6
4	* 9545436	MAGNETVENTIL	SOLENOID VALVE	ELECTROVANNE
5	9547536	WASSERENTHÄRTUNGSGERÄT	INCORPORATED SOFTENER	ADOUCISSEUR INCORPORE
6	0233036	SCHLAUCHKLEMME 10/16	HOSE WIRE CLAMP 10/16	COLLIER DE SERRAGE 10/16
7	9534470	SCHLAUCH	HOSE	TUYAU
8	9608600	SCHLAUCH 1/2"	HOSE 1/2"	TUYAU 1/2"
9	9608607	SCHLAUCH 3/8"	HOSE 3/8"	TUYAU 3/8"
10	9609462	FEDERBANDSCHELLE Ø17	HOSE CLAMP TAPE Ø17	RUBAN COLLIER DE SERRAGE Ø17
11	* 9519952	REEDSCHALTER	SWITCH	INTERRUPTEUR
12	9541129	SALZLÖSEBEHÄLTER	SALT DISSOLVING CONTAINER	RESERVOIR-DISSOLUTIONDU SEL
13	9534626	STÜTZRING	SUPPORT RING	BAGUE DE SUPPORT
14	* 9533155	O-RING 66X3	O-RING 66X3	BAGUE 66X3
15	9528958	MUTTER	NUT	ECROU
16	9532583	DECKEL KPL.	LID CPL.	COUVERCLE CPL.
17	9609672	SCHLAUCH	HOSE	TUYAU
18	9607417	FEDERBANDSCHELLE Ø30	HOSE CLAMP TAPE Ø30	RUBAN COLLIER DE SERRAGE Ø30
19	9533227	SCHLAUCHVERBINDUNG Y-FORM	Y HOSE CONNECTION	Y CONNEXION DE TUYAU
20	9550240	SCHLAUCHVERBINDUNG	HOSE COUPLING	RACCORD POUR TUYAUX
21	9515230	BELÜFTUNGSVENTIL	VENT VALVE	VALVE D'AERATION
22	* 9520030	KONDENSATOR	CONDENSER	CONDENSEUR
23	9534818	DROSSEL	THROTTLE	ETRANGLEMENT
24	9534819	SCHLAUCHVERBINDUNG T-FORM	T HOSE CONNECTION	T CONNEXION DE TUYAU
25	* 9607881	DRUCKSTEIGERUNGSPUMPE 220-240V 50HZ	BOOSTER PUMP 220-240V 50HZ	SURPRESSEUR 220-240V 50HZ
	V 9523844	GLEITRINGDICHTUNG	AXIAL FACE SEAL	GARNITURE ETANCHE A ANNEAU GLISSANT
26	V 9538712	SCHLAUCH	HOSE	TUYAU
27	* 9511585	O-RING 12X3 (NICHT ABGEBILDET)	O-RING 12X3 (NOT DISPLAYED)	BAGUE 12X3 (PAS D'IMAGE)
28	9532612	ABDECKUNG	COVER	RECOUVREMENT
29	* 0650076	DICHTUNG (NICHT ABGEBILDET)	SEAL (NOT DISPLAYED)	GARNITURE D'ETANCHEITE (PAS D'IMAGE)
30	9529661	KUGEL FÜR RÜCKSCHLAGVENTIL	BALL FOR CHECK VALVE	ROBINET POUR CLAPET ANTI- RETOUR

## **16.03 EINBAUWASSERENTHÄRTER**

## **16.03 INCORPORATED SOFTENER**

## **16.03 ADOUCISSEUR INCORPORE**



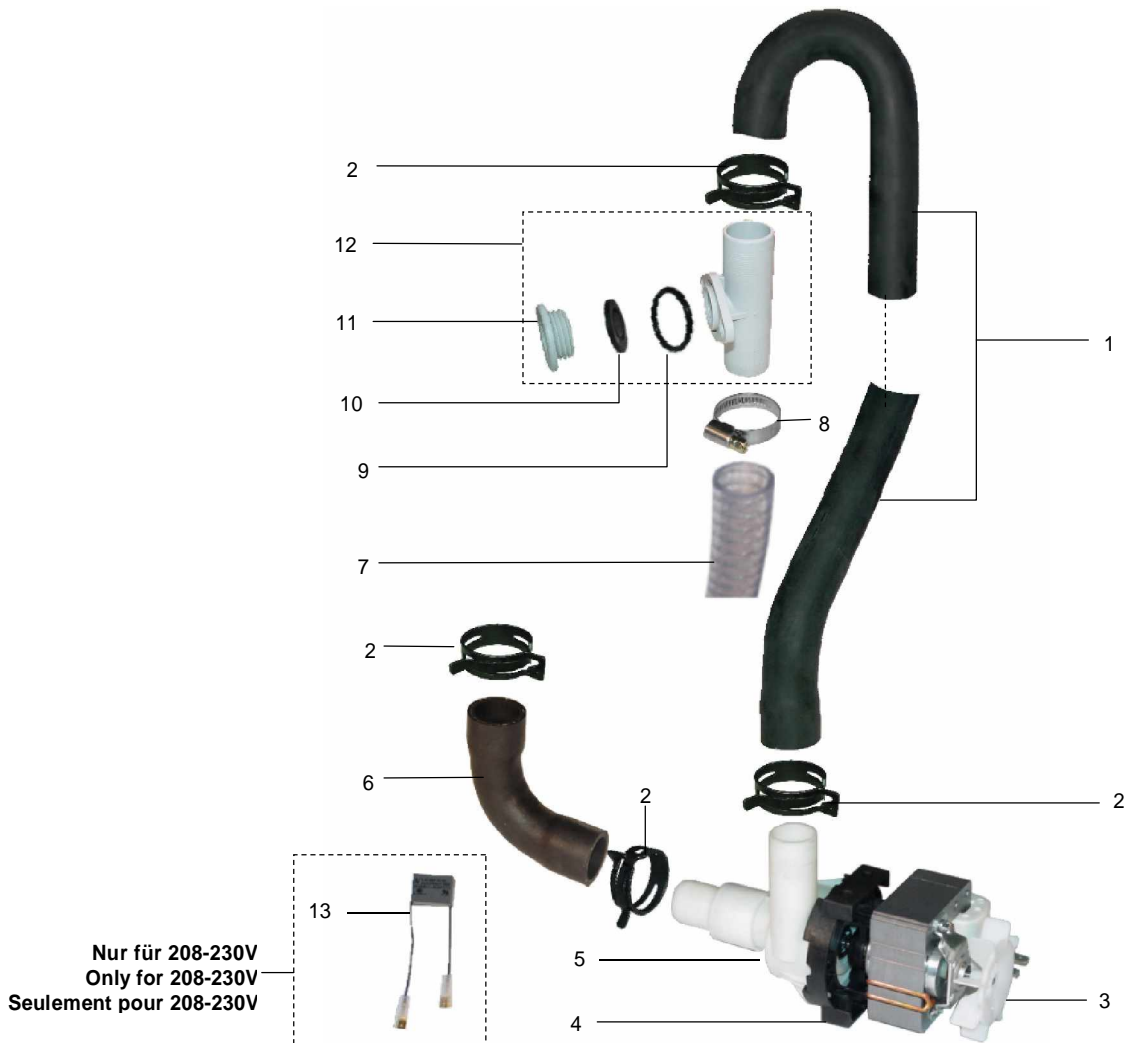
EW16\_3.doc  
07.04.2003/BP

POS	IDENT. NR. IDENT. NO.	BEZEICHNUNG	DESIGNATION	DESIGNATION
31	* 9527332	DICHTUNG FÜR RÜCKSCHLAG- VENTIL	PACKING FOR CHECK VALVE	JOINT POUR CLAPET ANTI- RETOUR
32	9527331	ANSCHLUßSTUTZEN FÜR RÜCK- SCHLAGVENTIL	CONNECTION PIECE FOR FOR CHECK VALVE	PIECE DE CONNEXION POUR CLAPET ANTI-RETOUR
33	9553043	FLANSCHPLATTE	FLANGE PLATE	PLAQUE DE BRIDE
34	9603362	BEHÄLTER OHNE PUMPE/VENTILE/DECKEL	STORAGE TANK WITHOUT PUMP/VALVE/COVER	RESERVOIR SANS POMPE/VIDANGE/ RECOU- VERMENT
35	9538007	FÜLLSTUTZEN	FILLING SOCKET	TREMIE DE REMPLISSAGE
36	8000609	WASSERLEITBLECH	WATER GUIDING SHEET	TOLE DE DEVIATION D'EAU
37	9607418	FEDERBANDSCHELLE Ø21	HOSE CLAMP TAPE Ø21	RUBAN COLLIER DE SERRAGE Ø21
38	0233045	SCHLAUCHKLEMME 20/32	HOSE WIRE CLAMP 20/32	COLLIER DE SERRAGE 20/32

## 18.12 LAUGENPUMPE

## 18.12 DRAIN PUMP

## 18.12 POMPE DE VIDANGE



POS	IDENT. NR. IDENT. NO.	BEZEICHNUNG	DESIGNATION	DESIGNATION
1	9539185	SCHLAUCH	HOSE	TUYAU
2	9607417	FEDERBANDSCHELLE Ø30	HOSE CLAMP TAPE Ø30	RUBAN COLLIER DE SERRAGE Ø30
3	* 9544233	LAUGENPUMPE KPL. 200V 50HZ	DRAIN PUMP CPL. 200V 50HZ	POMPE DE VIDANGE CPL. 200V 50HZ
4	* 9523850	O-RING	O-RING	BAGUE
5	9523849	PUMPENGEHÄUSE	PUMP HOUSING	CORPS DE POMPE
6	9514680	SCHLAUCH	HOSE	TUYAU
7	9649684	SPIRALSCHLAUCH	SPIRAL HOSE	FLEXIBLE SPIRALE
8	0233045	SCHLAUCHKLEMME 20/32	HOSE WIRE CLAMP 20/32	COLLIER DE SERRAGE 20/32
9	* 0401016	O-RING 21X2	O-RING 21X2	BAGUE 21X2
10	* 9515234	DICHTUNG	PACKING	JOINT
11	9515231	SCHRAUBE	SCREW	VIS
12	9515229	BELÜFTUNGSVENTIL KPL	VENT VALVE CPL.	VALVE D'AERATION CPL.
13	9550030	R-C BAUTEIL	R-C UNIT	ELEMENT RC

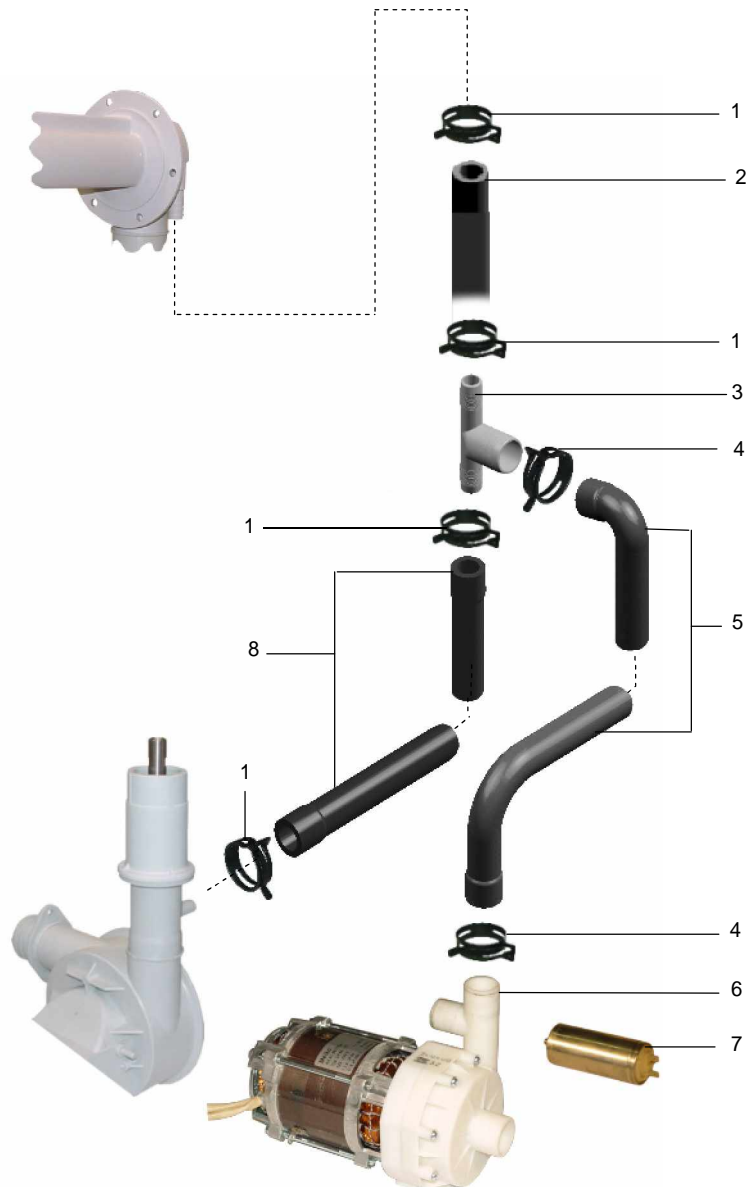
## 22.15 DRUCKSTEIGERUNGSPUMPE

## 22.15 BOOSTER PUMP

## 22.15 SURPRESSEUR



DSP22\_15.doc  
01.01.2003/FUS



POS	IDENT. NR. IDENT. NO.	BEZEICHNUNG	DESIGNATION	DESIGNATION
1	9607418	FEDERBANDSCHELLE Ø21	HOSE CLAMP TAPE Ø21	RUBAN COLLIER DE SERRAGE Ø21
2	9608600	SCHLAUCH 1/2"	HOSE 1/2"	TUYAU 1/2"
3	9601255	SCHLAUCHVERTEILER	DISTRIBUTION PIPE	DISTRIBUTION DE TUYAU
4	9607417	FEDERBANDSCHELLE Ø30	HOSE CLAMP TAPE Ø30	RUBAN COLLIER DE SERRAGE Ø30
5	9601260	SCHLAUCH	HOSE	TUYAU
6	* 9638029	DRUCKSTEIGERUNGSPUMPE KPL	BOOSTER PUMP CPL.	SURPRESSEUR CPL.
	* 9643336	PUMPENLAUFRAD	PUMP WHEEL	ROUE DE POMPE
V	9523844	GLEITRINGDICHTUNG KPL.	SLIDING SEAL CPL.	JOINT AXIAL CPL.
	* 9523260	O-RING	O-RING	BAGUE
7	* 9520030	KONDENSATOR	CONDENSER	CONDENSEUR
8	9601261	SCHLAUCH	HOSE	TUYAU

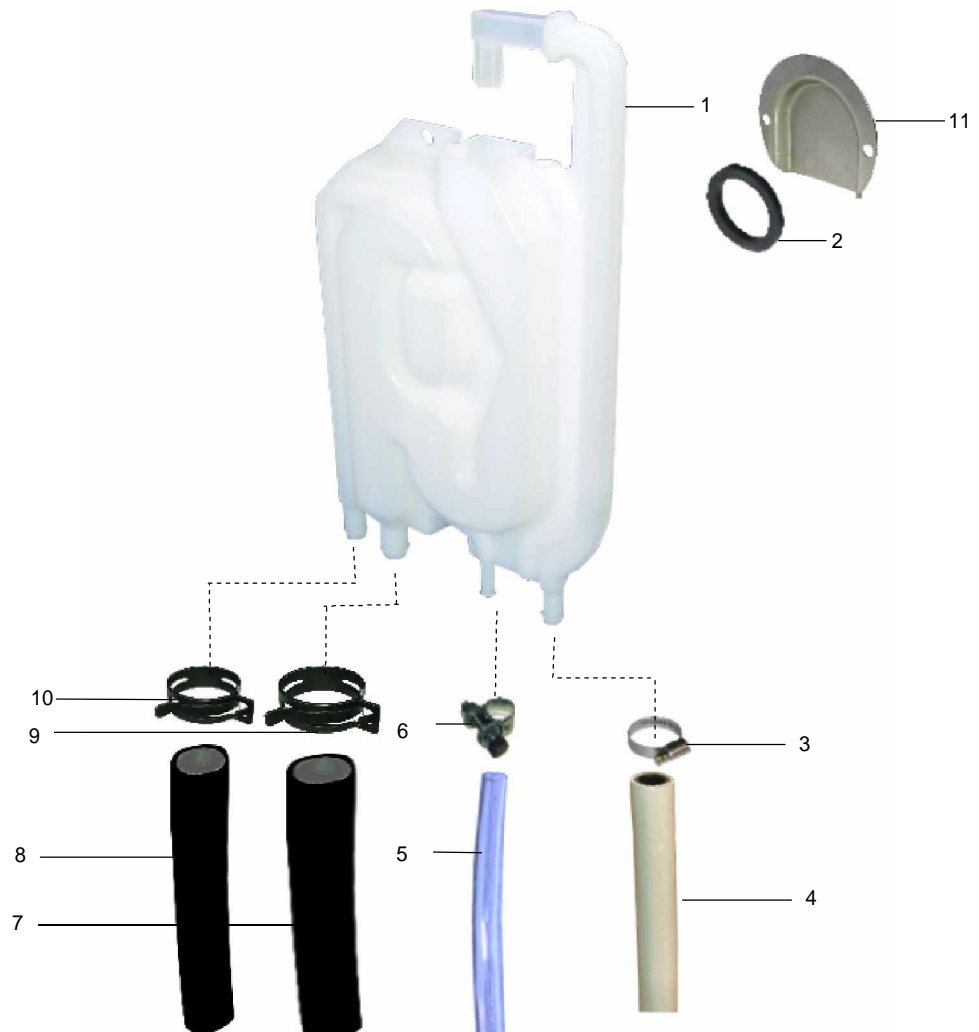
## 24.07 FREIER AUSLAUF

## 24.07 AIR GAP

## 24.07 ECOULEMENT LIBRE



Fa24\_7.doc  
01.12.2002/FUS



POS	IDENT. NR. IDENT. NO.	BEZEICHNUNG	DESIGNATION	DESIGNATION
1	* 9523195	FREIER AUSLAUF KPL.	AIR GAP CPL.	ECOULEMENT LIBRE CPL.
2	* 0650076	DICHTUNG	PACKING	JOINT
3	0233036	SCHLAUCHKLEMME 10/16	HOSE WIRE CLAMP 10/16	COLLIER DE SERRAGE 10/16
4		SIEHE BLATT 04 MAGNETVENTIL	SEE PAGE 04 SOLENOID VALVE	VOIR PAGE 04 ELECTRO VANNE
		SIEHE BLATT 10 DOSIERGERÄTE	SEE PAGE 10 DOSING UNITS	VOIR PAGE 10 DOSEURS
5	V 9538712	SCHLAUCH BLAU Ø6	HOSE BLUE Ø6	TUYAU BLEU Ø6
6	9605930	SCHLAUCHKLEMME 8,5-9,5	HOSE WIRE CLAMP 8,5-9,5	COLLIER DE SERRAGE 8,5-9,5
7		SIEHE BLATT 08 EINBAUBOILER	SEE PAGE 08 INCORPORATED BOILER	VOIR PAGE 08 SURCHAUFFEUR INCORPORE
8		SIEHE BLATT 08 EINBAUBOILER	SEE PAGE 08 INCORPORATED BOILER	VOIR PAGE 08 SURCHAUFFEUR INCORPORE
9	9607418	FEDERBANDSCHELLE Ø21	HOSE CLAMP TAPE Ø21	RUBAN COLLIER DE SERRAGE Ø21
10	9609462	FEDERBANDSCHELLE Ø17	HOSE CLAMP TAPE Ø17	RUBAN COLLIER DE SERRAGE Ø17
11	8000609	WASSERLEITBLECH	WATER GUIDING SHEET	TOLE DE DEVIATION D'EAU

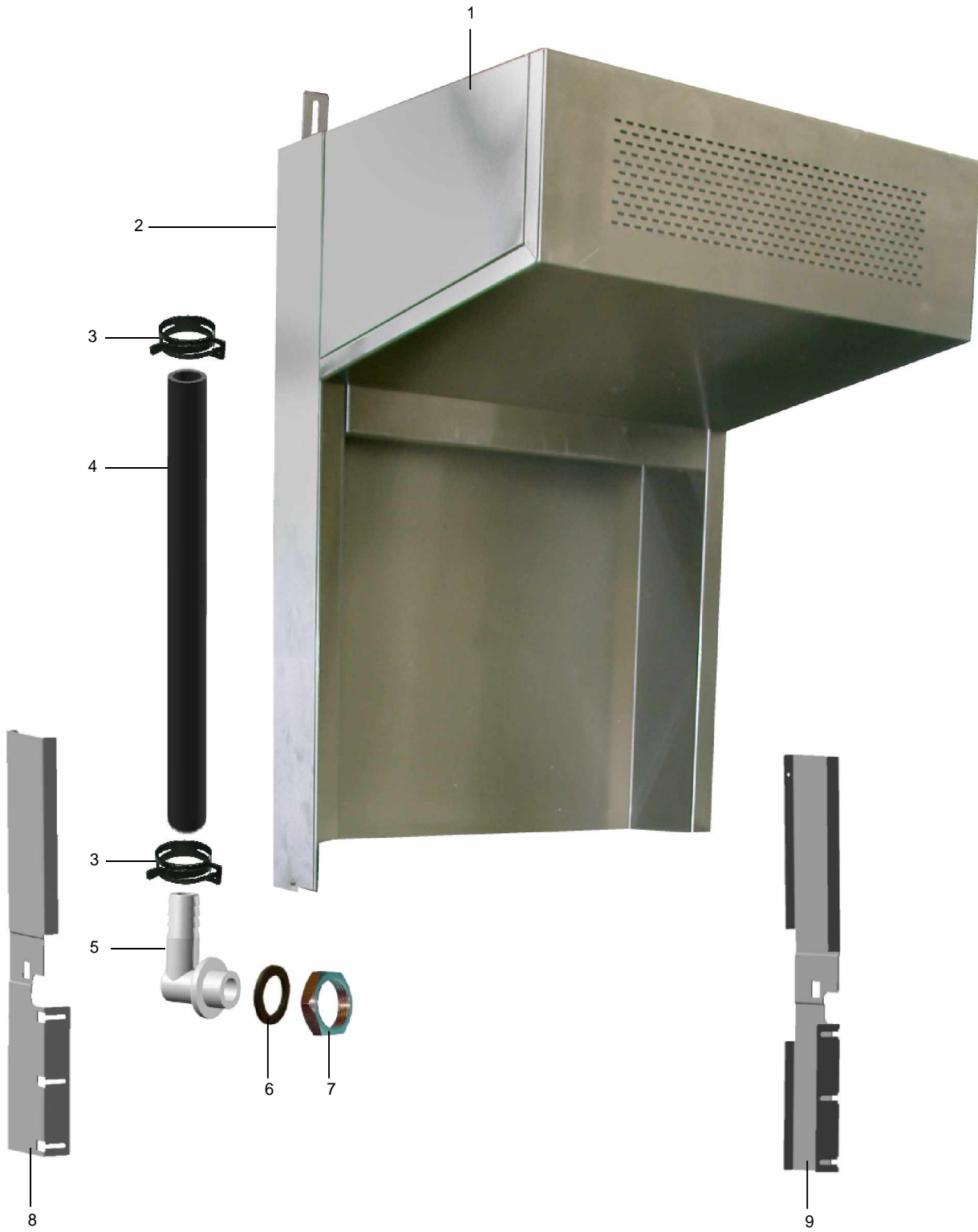
**34.01 AIR BOX**

**34.01 AIR BOX**

**34.01 AIR BOX**



AB34\_01.doc  
2008-06-16/BP



## 34.01 AIR BOX

## 34.01 AIR BOX

## 34.01 AIR BOX



AB34\_01.doc  
2008-06-16/BP

POS	IDENT. NR. IDENT. NO.	BEZEICHNUNG	DESIGNATION	DESIGNATION
1	9647234	BAUSATZ AIR BOX KPL. WANDMONTAGE DV80.2/DV120.2/ECOSTAR 545D-M	AIR BOX KIT, COMPLETE FOR WALL INSTALLATION DV80.2/DV120.2/ECOSTAR 545D-M	KIT AIR BOX, COMPLET, POUR INSTALLATION MURALE DV80.2/DV120.2/ECOSTAR 545D-M
	9647235	BAUSATZ AIR BOX KPL. WANDMONTAGE DV125.2	AIR BOX KIT, COMPLETE FOR WALL INSTALLATION DV125.2	KIT AIR BOX, COMPLET, POUR INSTALLATION MURALE DV125.2
	9649269	BAUSATZ AIR BOX KPL. FREISTEHENDER AUSFÜHRUNG DV80.2/DV120.2/ECOSTAR 545D-M	AIR BOX KIT, COMPLETE FOR FREE STANDING INST. DV80.2/DV120.2/ECOSTAR 545D-M	KIT AIR BOX, COMPLET, POUR INSTALLATION LIBRE DV80.2/DV120.2/ECOSTAR 545D-M
	9649272	BAUSATZ AIR BOX KPL. FREISTEHENDER AUSFÜHRUNG DV125.2	AIR BOX KIT, COMPLETE FOR FREE STANDING INST. DV125.2	KIT AIR BOX, COMPLET, POUR INSTALLATION LIBRE DV125.2
	9646681	AIRBOX 620MM DV80.2/DV120.2/ECOSTAR 545D-M	AIRBOX 620MM DV80.2/DV120.2/ECOSTAR 545D-M	AIRBOX 620MM DV80.2/DV120.2/ECOSTAR 545D-M
	9646684	AIRBOX 720MM DV125.2	AIRBOX 720MM DV125.2	AIRBOX 720MM DV125.2
2	9645927	RÜCKWAND BEI FREISTEHENDER AUSFÜHRUNG DV80.2/DV120.2/ECOSTAR 545D-M	REAR CLADDING FOR FREE STANDING EXECUTION	REVETEMENT ARRIERE POUR EXECUTION A INSTAL. LIBRE
	9646812	RÜCKWAND BEI FREISTEHENDER AUSFÜHRUNG DV125.2	REAR CLADDING FOR FREE STANDING EXECUTION DV125.2	REVETEMENT ARRIERE POUR EXECUTION A INSTAL. LIBRE DV125.2
3	9607418	FEDERBANDSCHELLE Ø21	HOSE CLAMP TAPE Ø21	RUBAN COLLIER DE SERRAGE Ø21
4	9608600	SCHLAUCH ½"	HOSE ½"	TUYAU ½"
5	0620342	SCHLAUCHANSCHLUSS EINFACH K 340	HOSE CONNECTION SIMPLE K 340	CONNEXION DE TUYAU SIMPLE K 340
6	0217433	GUMMIDICHTUNG 17 X 24 X 2	RUBBER PACKING 17 X 24 X 2	JOINT EN CAOUTCHOUC 17X24X2
7	8660239	SKT. MUTTER 3/8"	HEXAGONE NUT 3/8"	ECROU A 6 PANS 3/8"
8	9648890-03	VERSTEIFUNGSSCHIENE LINKS	STRENGTHENING RAIL LEFT	RAIL DE RENFORCEMENT GAUCHE
9	9648890-04	VERSTEIFUNGSSCHIENE RECHTS	STRENGTHENING RAIL RIGHT	RAIL DE RENFORCEMENT DROITE



**Ersatzteilliste**  
**Spare parts list**  
**Liste de pièces détachées**



**Geschirr- und Gläserpülautomat**  
**Dish- and glasswashing machines**  
**Machine à laver la vaisselle et verres**

DV 80.2

230/400V 50HZ 3P / MIKE 2



# DV 80.2

	<b>Inhaltsverzeichnis:</b>	<b>Contents:</b>	<b>Contenu:</b>
01.39	Waschpumpe	Wash pump	Pompe de lavage
03.24	Waschsystem	Wash system	Système de lavage
03.24.01	Waschsystem Gültig ab 2011/01	Wash system Valid from 2011/01	Système de lavage Valable partier du 2011/01
04.29	Magnetventil	Solenoid valve	Electrovanne
06.07	Niveauregelung	Level control	Régulation de niveau
08.38	Einbauboiler	Incorporated boiler	Surchauffeur incorporé
09.17	Tankheizung	Tank heating	Chauffage de bac
10.14	Dosiergeräte	Dosing units	Doseurs
10.21	Dosiergeräte	Dosing units	Doseurs
11.43	Elektroniksteuerung	Electronic control	Commande électronique
13.29	Baugruppen/Einzelteile	Component blocks/Parts	Blocs/Pièces détachées
14.08	Haubengestänge	Hood rod	Barre de capot
15.04	Hebe- und Senkvorrichtung	Lifting and lowering device	Dispositif de lavage et de descente
16.03	Einbauwasserenthärter	Incorporated softener	Adoucisseur incorpore
18.12	Laugenpumpe	Drain pump	Pompe de vidange
22.15	Drucksteigerungspumpe	Booster pump	Surpresseur
24.07	Freier Auslauf	Air gap	Ecoulement libre
33.05.02	Vorfiltergruppe	Preliminary filter	Filtre préliminaire
33.06	Ablauf-Set	Drain-set	Set de vidange
33.12	Umkehrosmose - Separat	Reverse osmosis - separately	Osmoseur - séparément
34.01	Air Box	Air Box	Air Box
34.02	Wärmerückgewinnung	Heat recovery	Récupération de chaleur

## **KENNZEICHNUNG DER ER-SATZTEILE**

## **SPECIAL MARKS OF SPARES**

## **MARQUAGE SPECIALES DES PIECES**

\* / V DIESE TEILE EMPFEHLEN WIR AUF LAGER ZU LEGEN!

WE RECOMMEND TO STORE THESE PARTS!

NOUS RECOMMANDONS DE PRENDRE CES PIECES EN STOCK!

V VERSCHLEISSTEIL!

WEAR AND TARE PART!

PIÈCE D'USURE!

ÄNDERUNGEN IN AUSFÜHRUNG UND KONSTRUKTION VORBEHALTEN.

WE RESERVE THE RIGHT TO CHANGE EXECUTION AND CONSTRUCTION.

NOUS NOUS RESERVONS LE DROIT DE CHANGER L'EXECUTION ET LA CONSTRUCTION.

MEIKO Maschinenbau GmbH & Co.

Englerstraße 3

D-77652 Offenburg

Telefon: 0781 / 203 - 0

Telefax: 0781 / 203 - 1179

www.meiko.de

e-mail: [info@meiko.de](mailto:info@meiko.de)

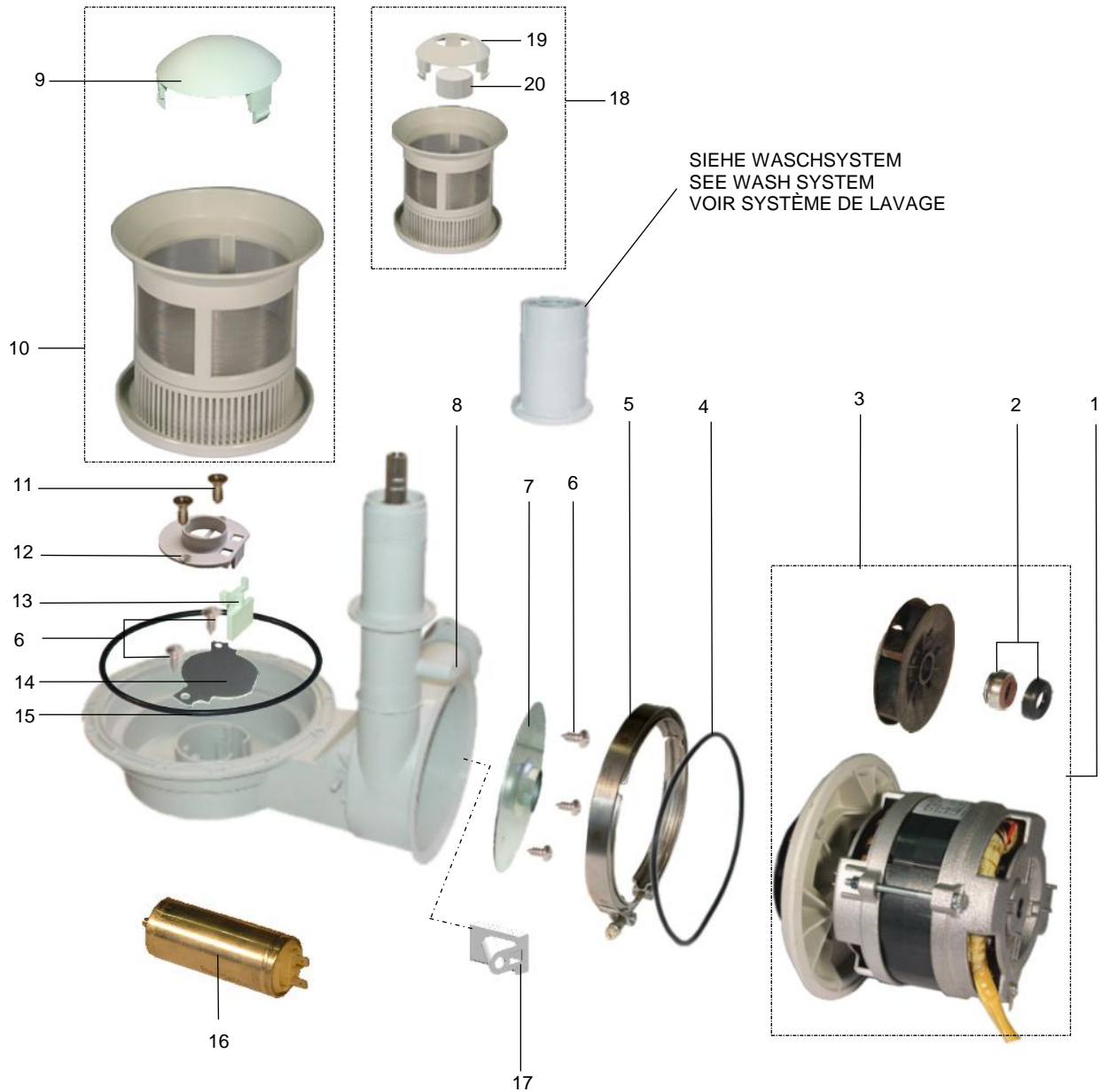
# 01.39 WASCHPUMPE

# 01.39 WASH PUMP

# 01.39 POMPE DE LAVAGE



PU\_01\_39.doc  
2007-02-02/BP



## 01.39 WASCHPUMPE

## 01.39 WASH PUMP

## 01.39 POMPE DE LAVAGE



PU\_01\_39.doc  
2007-02-02/BP

POS	IDENT. NR. IDENT. NO.	BEZEICHNUNG	DESIGNATION	DESIGNATION
1	* 9621709	WASCHPUMPE 0,73 KW KPL.	WASH PUMP 0,73 KW CPL.	POMPE DE LAVAGE 0,73 KW CPL.
	9626211	WASCHPUMPE 400V	WASH PUMP 400V	POMPE DE LAVAGE 400V
2	V 9519539	GLEITRINGDICHTUNG KPL.	SLIDING SEAL CPL.	JOINT AXIAL
3	* 9621796	PUMPENLAUFRAD	PUMP WHEEL	ROUE DE POMPE
4	* 9515339	O-RING	O-RING	BAGUE
5	9519356	PROFILSCHELLE	PROFILE CUP	BRIDE PROFILEE
6	0330020	SCHRAUBE 4,2X13	SCREW 4,2X13	VIS 4,2X13
7	9538647	PUMPENBODEN	PUMP BASE	FOND DE POMP
		<b>GÜLTIG BIS 2010/12</b>	<b>VALID UNTIL 2010/12</b>	<b>VALABLE JUSQU'AU 2010/12</b>
8	9538643	PUMPENGEHÄUSE	PUMP HOUSING	CORPS DE POMPE
		<b>GÜLTIG AB 2011/01</b>	<b>VALID FROM 2011/01</b>	<b>VALABLE A PARTIR DU 2011/01</b>
8	9677489	PUMPENGEHÄUSE	PUMP HOUSING	CORPS DE POMPE
9	9607788	ABDECKKAPPE	COVERING CAP	COUVERCLE
10	* 9612003	ANSAUGSIEB KPL.	SUCTION SIEVE CPL.	FILTRE DE ASPIRATION
11	0330039	SCHRAUBE 4,2X22	SCREW 4,2X22	VIS 4,2X22
12	9600744	ABLAUFVENTIL	DRAIN VALVE	VANNE DE VIDANGE
13	9601543	KLAPPE	FLAP	CLAPET
14	9549510	ABWEISBLECH	DEFLECTION SHEET	TÔLE DE DEFLECTION
15	* 0401061	O-RING	O-RING	BAGUE
16	* 0501136	KONDENSATOR	CONDENSER	CONDENSEUR
17	9611748	DOSIERNIPPEL FÜR	DOSING BUSH FOR	RACCORD-DOSEUR
		<b>OPTION BEI WASSERWECHSEL-PROGRAMM</b>	<b>OPTION FOR MACHINES WITH WATER CHANGING PROGRAMME</b>	<b>OPTION POUR MACHINES AVEC PROGRAMME D'ECHANGE D'EAU</b>
18	* 9665162	ANSAUGSIEB KPL.	SUCTION SIEVE CPL.	FILTRE DE ASPIRATION
19	9654323	ABDECKKAPPE	COVERING CAP	COUVERCLE
20	9654326	SCHWIMMER FÜR SIEB	FLOAT FOR	FLOTTEUR

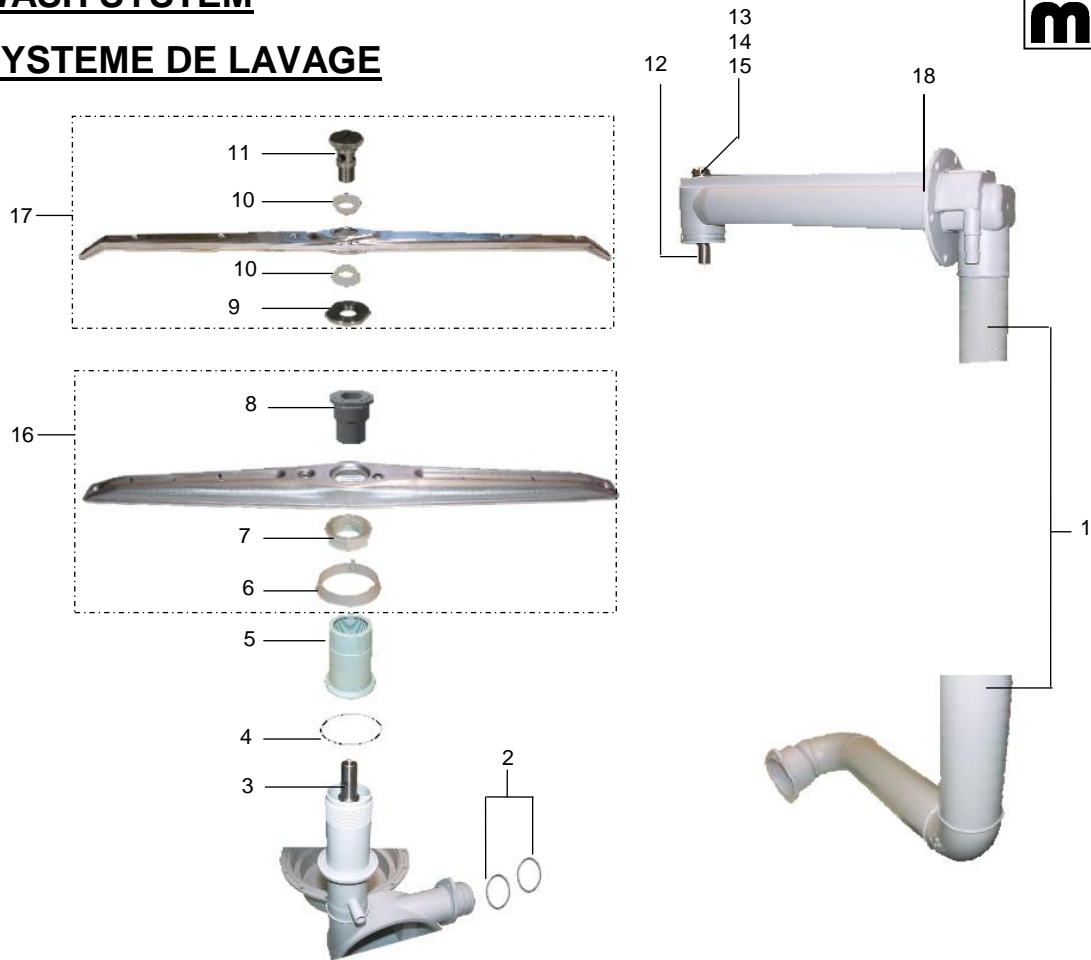
## 03.24 WASCHSYSTEM

## 03.24 WASH SYSTEM

## 03.24 SYSTEME DE LAVAGE



Wn3\_24.doc  
01.12.2002/BP



POS	IDENT. NR. IDENT. NO.	BEZEICHNUNG	DESIGNATION	DESIGNATION
1	9538681	STEIGROHR	ASCENDING PIPE	COLONNE DE ELEVATION
	9550244	STEIGROHR EW	ASCENDING PIPE IS	COLONNE DE ELEVATION AI
2	* 9541533	O-RING 46X3	O-RING 46X3	BAGUE 46X3
3	9514453	LAGERZAPFEN UNTEN	LOWER BUSHING NECK	TOURILLON INF.
4	* 9541532	O-RING 54,5X3	O-RING 54,5X3	BAGUE 54,5X3
5	9538625	MUTTER	NUT	ECROU
6	V 9520931	RING	RING	BAGUE
7	V 9517398	MUTTER	NUT	ECROU
8	V 9671628	LAGER	BUSHING	PALIER
9	9604483	DISTANZSCHEIBE	DISK	DISQUE
10	V 9522439	LAGER	BUSHING	PALIER
11	9517409	RÄNDELSCHRAUBE	KNURLED SCREW	VIS MOLETEE
12	9538645	BEFESTIGUNGSROHR	FIXING TUBE	TUYAU DE FIXATION
13	9550206	VERSCHLUSSKAPPE	CLOSING CAP	CAPOUCHON
14	V 8004468	DISTANZSCHEIBE	SPACER DISC	DISQUE D'ECARTEMENT
15	* 0401016	O-RING 21X2	O-RING 21X2	BAGUE 21X2
16	9517391	WASCHARM KPL.	WASH ARM CPL.	BRAS DE LAVAGE CPL.
17	9547257	NACHSPÜLARME KPL.	FINAL RINSE ARM CPL.	BRAS DE RINCAGE FINAL CPL.
18	* 0401065	O-RING 84X2	O-RING 84X2	BAGUE 84X2

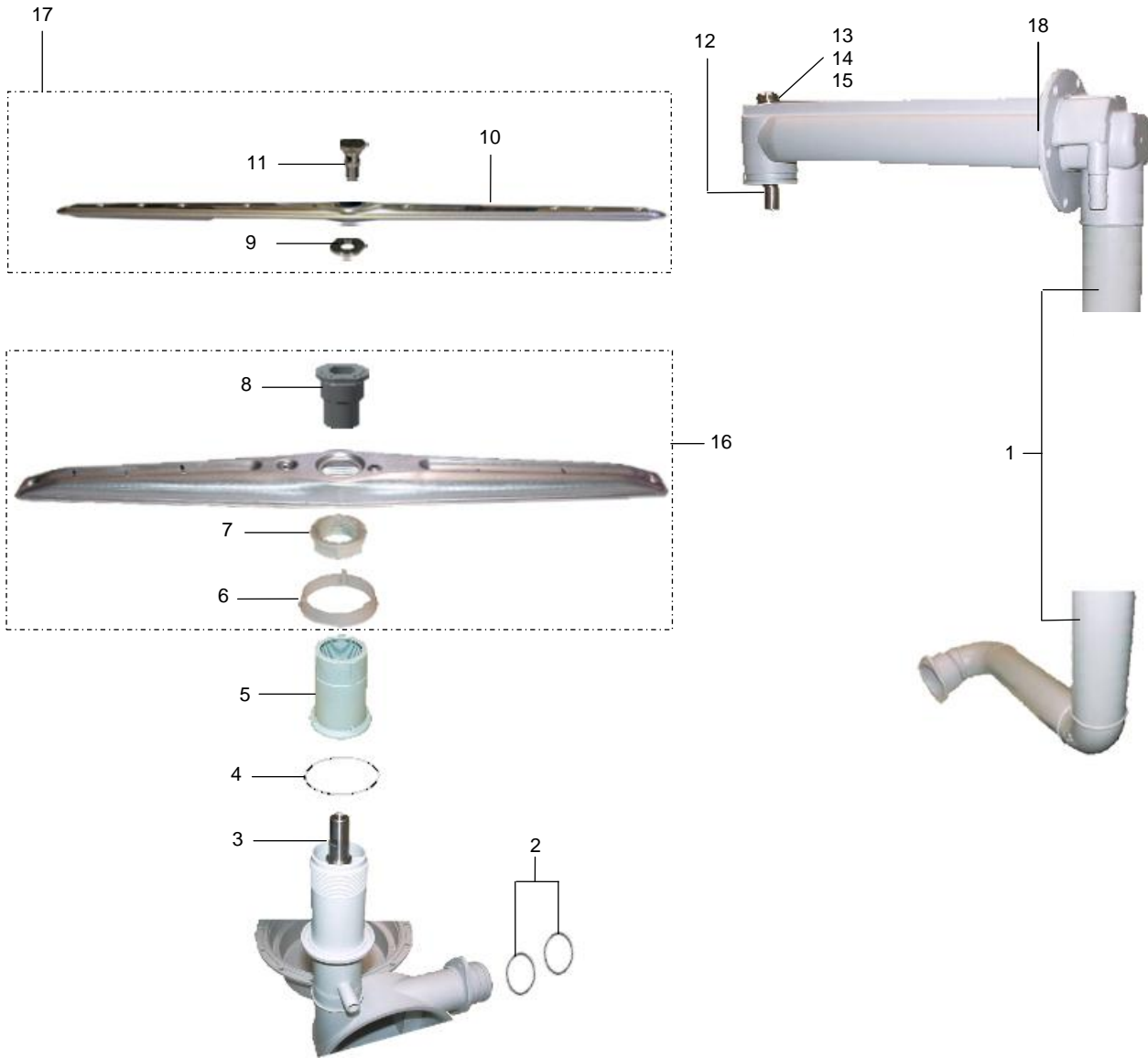
**03.24.01 WASCHSYSTEM (GÜLTIG AB 2011/01)**

**03.24.01 WASH SYSTEM (VALID FROM 2011/01)**

**03.24.01 SYSTEME DE LAVAGE (VALABLE PARTIER DU 2011/01)**



Wn3\_24\_01.doc  
2011-01-24/BP



**03.24.01 WASCHSYSTEM (GÜLTIG AB 2011/01)****03.24.01 WASH SYSTEM (VALID FROM 2011/01)****03.24.01 SYSTEME DE LAVAGE (VALABLE PARTIER DU 2011/01)**

Wn3\_24\_01.doc  
2011-01-24/BP

POS	IDENT. NR. IDENT. NO.	BEZEICHNUNG	DESIGNATION	DESIGNATION
1	9538681	STEIGROHR	ASCENDING PIPE	COLONNE DE ELEVATION
	9550244	STEIGROHR EW	ASCENDING PIPE IS	COLONNE DE ELEVATION AI
2	* 9541533	O-RING 46X3	O-RING 46X3	BAGUE 46X3
3	9661916	LAGERZAPFEN UNTEN	LOWER BUSHING NECK	TOURILLON INF.
4	* 9541532	O-RING 54,5X3	O-RING 54,5X3	BAGUE 54,5X3
5	9538625	MUTTER	NUT	ECROU
6	V 9679658	RING	RING	BAGUE
7	V 9517398	MUTTER	NUT	ECROU
8	V 9671628	LAGER	BUSHING	PALIER
9	V 9657135	DISTANZSCHEIBE	DISK	DISQUE
10	9663288	NACHSPÜLARM	FINAL RINSE ARM	BRAS DE RINÇAGE FINAL
	9663408	NACHSPÜLARM OBEN USA	UPPER FINAL RINSE ARM USA	BRAS DE RINÇAGE FINAL SUPE- RIEUR, USA
11	9669732	RÄNDELSCHRAUBE	KNURLED SCREW	VIS MOLETEE
12	9538645	BEFESTIGUNGSROHR	FIXING TUBE	TUYAU DE FIXATION
13	9550206	VERSCHLUSSKAPPE	CLOSING CAP	CAPOUCHON
14	8004468	DISTANZSCHEIBE	SPACER DISC	DISQUE D'ECARTEMENT
15	* 0401016	O-RING 21X2	O-RING 21X2	BAGUE 21X2
16	9659321	WASCHARM KPL.	WASH ARM CPL.	BRAS DE LAVAGE CPL.
17	9679331	NACHSPÜLARM KPL.	FINAL RINSE ARM CPL.	BRAS DE RINÇAGE FINAL CPL.
	9679332	NACHSPÜLARM OBEN KPL. USA	UPPER FINAL RINSE ARM CPL. USA	BRAS DE RINÇAGE FINAL SUPÉ- RIEUR, CPL. USA
18	* 0401065	O-RING 84X2	O-RING 84X2	BAGUE 84X2

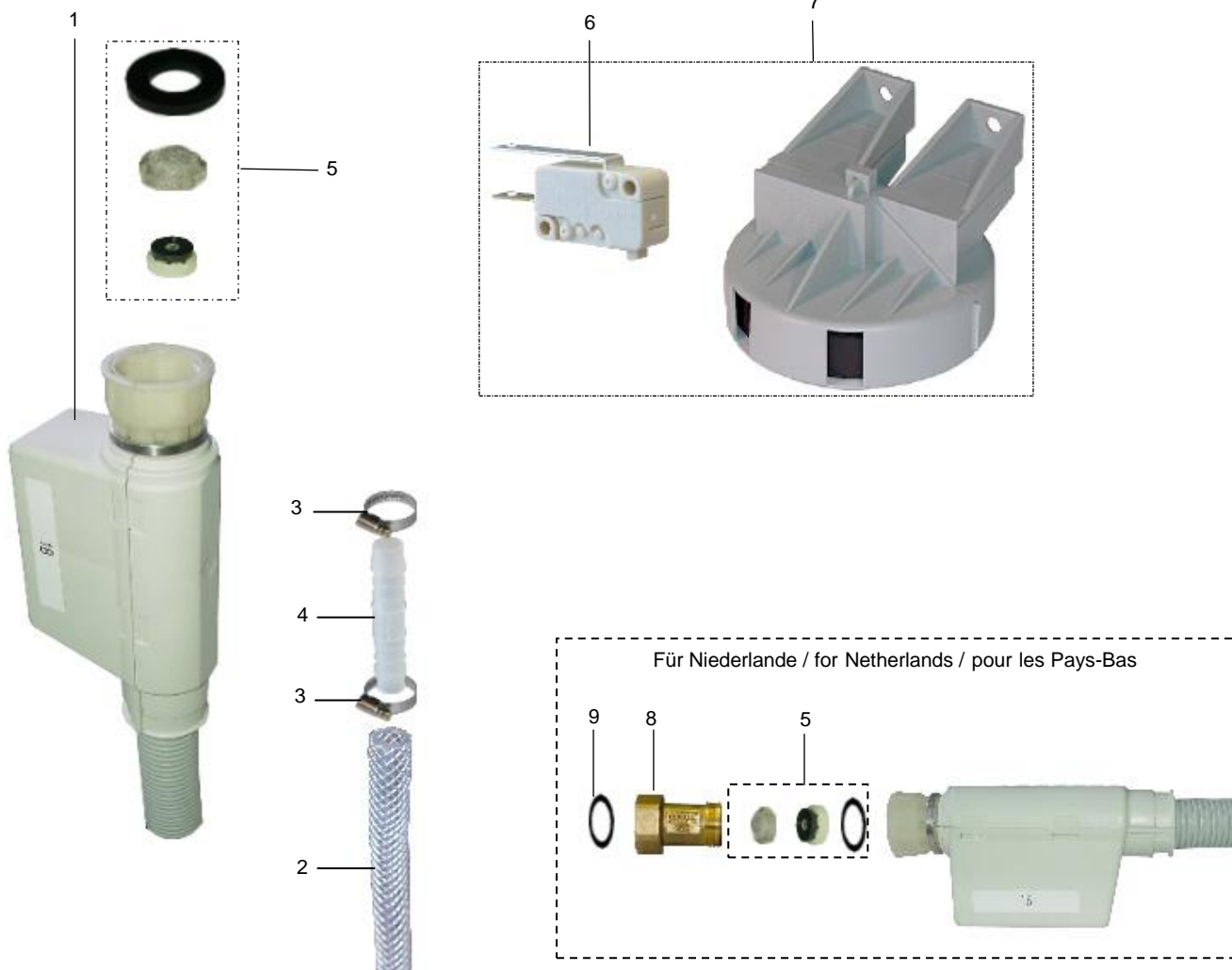
## 04.29 MAGNETVENTIL

## 04.29 SOLENOID VALVE

## 04.29 ELECTROVANNE



Mv4\_29.doc  
22.08.2005/BP



POS	IDENT. NR. IDENT. NO.	BEZEICHNUNG	DESIGNATION	DESIGNATION
		<b>FÜR GROSSBRITANNIEN</b>	<b>FOR GREAT BRITAIN</b>	<b>POUR GRANDE-BRETAGNE</b>
1	* 9604364	AQUASTOP SYSTEM WRC 24V	AQUASTOP SYSTEM WRC 24V	SYSTEME DE AQUASTOP WRC 24V
2	9541795	SCHLAUCH 3/8" WRC	HOSE 3/8" WRC	TUYAU FLEXIBLE 3/8" WRC
1	* 9604363	AQUASTOP SYSTEM 24V	AQUASTOP SYSTEM 24V	SYSTEME DE AQUASTOP 24V
2	9534470	SCHLAUCH 3/8"	HOSE 3/8"	TUYAU FLEXIBLE 3/8"
3	0233036	SCHLAUCHKLEMME 10-16	HOSE CLAMP 10-16	PINCE POUR TUYAUX SOUPLES 10-16
4	9643594	SCHLAUCHVERBINDUNG	HOSE COUPLING	RACCORD POUR TUYAUX
5	* 9617744	DICHTUNGSSATZ MIT MENGEN-REGELER	SEAL SET WITH FLOW REGULATOR	JEU DE GARNITURES D'ÉTANCHEITE AVEC REGULATEUR DE DEBIT
6	* 9622932	MIKROSCHALTER	SWITCH	INTERUPTEUR
7	* 9622935	BODENSCHWIMMERSCHALTER KPL.	GROUND FLOAT SWITCH CPL.	FLOTTEUR AU SOL CPL.
		<b>FÜR NIEDERLANDE</b>	<b>FOR NETHERLANDS</b>	<b>POUR LES PAYS-BAS</b>
8	9627098	RÜCKSCHLAGVENTIL 3/4"	CHECK VALVE 3/4"	CLAPET ANTI-RETOUR 3/4"
9	0408225	DICHTUNG	SEAL	GARNITURE D'ÉTANCHÉITÉ



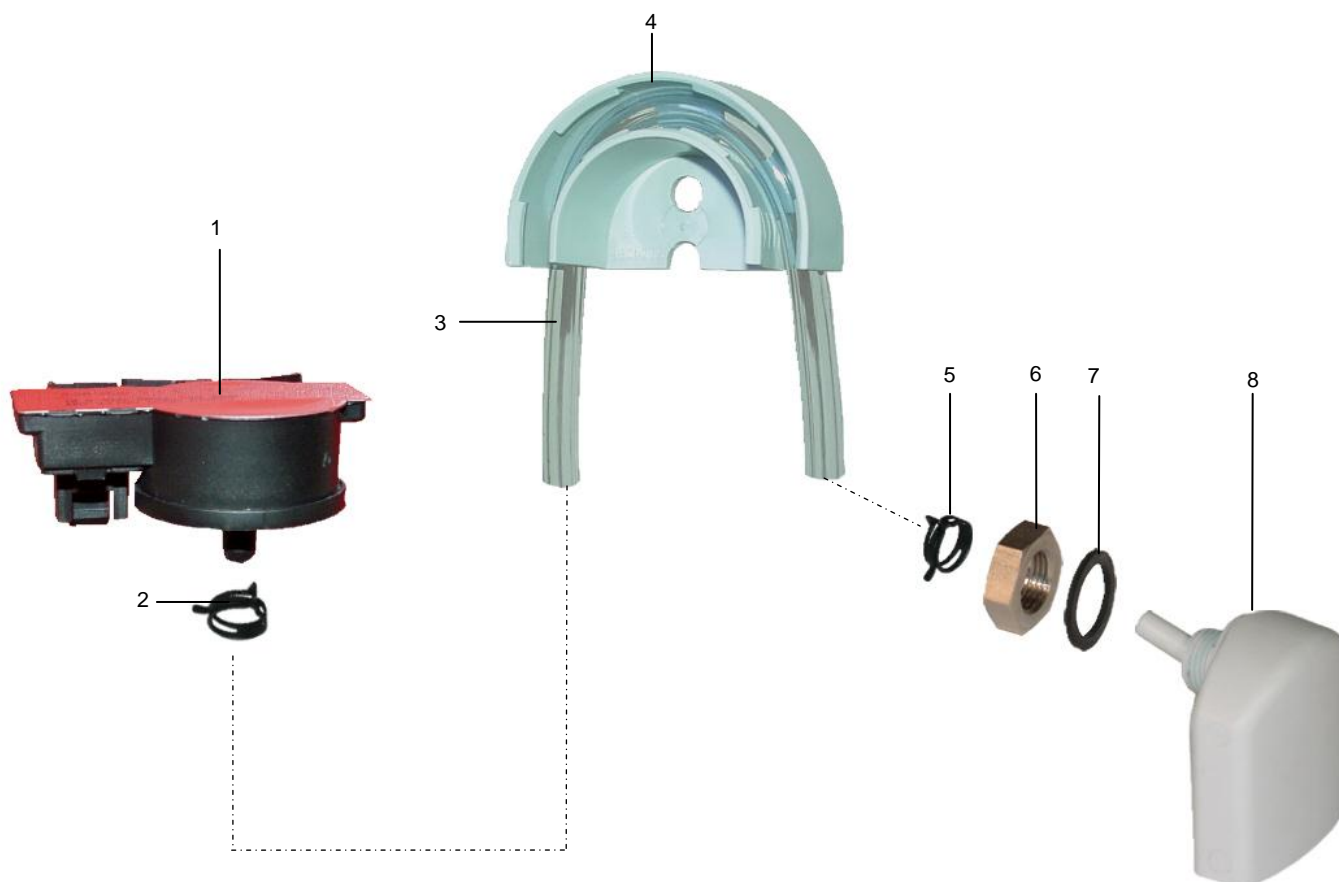
## 06.07 NIVEAUREGELUNG

## 06.07 LEVEL CONTROL

## 06.07 REGULATION DE NIVEAU



Nvr6\_7b.doc  
01.07.2002/FUS



POS	IDENT. NR. IDENT. NO.	BEZEICHUNG	DESIGNATION	DESIGNATION
1	* 9537961	DRUCKSENSOR	LEVEL SWITCH	INTERRUPTEUR DE NIVEAU
2	* 9655015	FEDERBANDSCHELLE Ø 8,9-9,3X8	HOSE CLAMP TAPE Ø 8,9-9,3X8	RUBAN COLLIER DE SERRAGE Ø 8,9-9,3X8
3	* 0260006	SCHLAUCH KLARSICHT Ø5	HOSE TRANSPARENT Ø5	TUYAU TRANSPARENT Ø5
4	9601265	SCHLAUCHHALTER	HOSE BRACKET	SUPPORT DE TUYAU
5	* 9655080	FEDERBANDSCHELLE Ø 7,9-8,2X8	HOSE CLAMP TAPE Ø 7,9-8,2X8	RUBAN COLLIER DE SERRAGE Ø 7,9-8,2X8
6	9515957	MUTTER 3/8"	NUT 3/8"	ECROU 3/8"
7	* 9515964	DICHTUNG	PACKING	JOINT
8	* 9515955	LUFTFALLE	AIR TRAP	CHAMBRE DE COMPRESSION

**08.38 EINBAUBOILER**

**08.38 INCORPORATED BOILER**

**08.38 SURCHAUFFEUR INCORPORE**



BH8\_38.doc  
01.01.2003/FUS



## 08.38 EINBAUBOILER

## 08.38 INCORPORATED BOILER

## 08.38 SURCHAUFFEUR INCORPORE



BH8\_38.doc  
01.01.2003/FUS

POS	IDENT. NR. IDENT. NO.	BEZEICHNUNG	DESIGNATION	DESIGNATION
1	* 9519591	HEIZKÖRPER 9 KW MIT THERMO-SICHERUNG	HEATING ELEMENT 9 KW WITH THERMAL PROTECTION	RESISTANCE 9 KW AVEC PROTECTION THERMIQUE
	* 9605102	HEIZKÖRPER 10,5 KW MIT THERMOSICHERUNG	HEATING ELEMENT 10,5 KW WITH THERMAL PROTECTION	RESISTANCE 10,5 KW AVEC PROTECTION THERMIQUE
	* 9519590	HEIZKÖRPER 7,5 KW MIT THERMOSICHERUNG	HEATING ELEMENT 7,5 KW WITH THERMAL PROTECTION	RESISTANCE 7,5 KW AVEC PROTECTION THERMIQUE
2	0335008	MUTTER M5	NUT M5	ECROU M5
3	* 9522687	DICHTUNG	PACKING	JOINT
4	0302006	SCHRAUBE M8X15	SCREW M8X15	VIS M8X15
5	* 0122103	MIKROSCHALTER	SWITCH	INTERRUPTEUR
6	* 9683764	NIVEAUSCHALTER KPL	LEVEL SWITCH CPL	INTERRUPTEUR DE NIVEAU CPL
7	* 0401014	O-RING 18X2	O-RING 18X2	BAGUE 18X2
8	9538706	EINBAUBOILERGEHÄUSE KPL	BOILER HOUSING CPL	BOITE DE SURCHAUFFEUR CPL
9	9607418	FEDERBANDSCHELLE Ø21	HOSE CLAMP TAPE Ø21	RUBAN COLLIER DE SERRAGE Ø21
10	9608600	SCHLAUCH 1/2"	HOSE 1/2"	TUYAU 1/2"
11	9608607	SCHLAUCH 3/8"	HOSE 3/8"	TUYAU 3/8"
12	9609462	FEDERBANDSCHELLE Ø17	HOSE CLAMP TAPE Ø17	RUBAN COLLIER DE SERRAGE Ø17
13	9607416	FEDERBANDSCHELLE Ø36	HOSE CLAMP TAPE Ø36	RUBAN COLLIER DE SERRAGE Ø36
14	9005525	SCHLAUCH 28 X 4 - 55	HOSE 28 X 4 - 55	TUYAU 28 X 4 - 55
15	* 0101176	HEIZKÖRPERDICHTUNG	HEATING ELEMENT PACKING	JOINT DE RESISTANCE
		<b>GÜLTIG BIS 2005-03</b>	<b>VALID UNTIL 2005-03</b>	<b>VALABLE JUSQU'AU 2005-03</b>
16	* 9642324	TEMPERATURFÜHLER MONTAGEBAUGRUPPE	TEMPERATURE PROBE ASSEMBLY	SONDE DE TEMPERATURE JEU DE MONTAGE
17	9639301	KABELSCHELLE	CABLE CLIP	COLLIER DE CABLE
		<b>GÜLTIG AB 2005-04</b>	<b>VALID FROM 2005-04</b>	<b>VALABLE A PARTIR DU 2005-04</b>
16	* 9640339	TEMPERATURFÜHLER MONTAGEBAUGRUPPE.	TEMPERATURE PROBE ASSEMBLY	SONDE DE TEMPERATURE JEU DE MONTAGE
17	9639301	KABELSCHELLE	CABLE CLIP	COLLIER DE CABLE
		<b>UMRÜSTSATZ 12 KW</b>	<b>RETROFITTING SET 12KW</b>	<b>KIT DE MODIFICATION 12 KW</b>
	9551837	BOILERHEIZUNG 12KW KPL. BAUGRUPPE	BOOSTER HEATING ELEMENT 12 KW COMPLETE SET	CHAUFFAGE DE SURCHAUFFEUR 12 KW KIT COMPLET
	9502526	TEMPERATURBEGRENZER	TEMPERATURE LIMITE	LIMITEUR DE TEMPERATURE
	0101183	SPANNBRUECKE	GRIPPING YOKE	PONT DE TENSION
	9604898	HEIZKÖRPER 12 KW 230V	HEATING ELEMENT 12 KW 230V	RESISTANCE 12 KW 230V

## 09.17 TANKHEIZUNG

## 09.17 TANK HEATING

## 09.17 CHAUFFAGE DE BAC



Th9\_17.doc  
01.12.2002FUS



POS	IDENT. NR. IDENT. NO.	BEZEICHUNG	DESIGNATION	DESIGNATION
1	* 9546104	HEIZKÖRPER 1,3 KW	HEATING ELEMENT 1,3 KW	RESISTANCE 1,3 KW
	* 9546105	HEIZKÖRPER 2 KW	HEATING ELEMENT 2 KW	RESISTANCE 2 KW
2	* 0408008	FLACHDICHTUNG 14X25X1,5	FLAT PACKING 14X25X1,5	GARNITURE PLATE 14X25X1,5
3	9548754	BERÜHRUNGSSCHUTZ	PROTECTION AGAINST CONTACT	PROTECTION CONTRE CONTACT

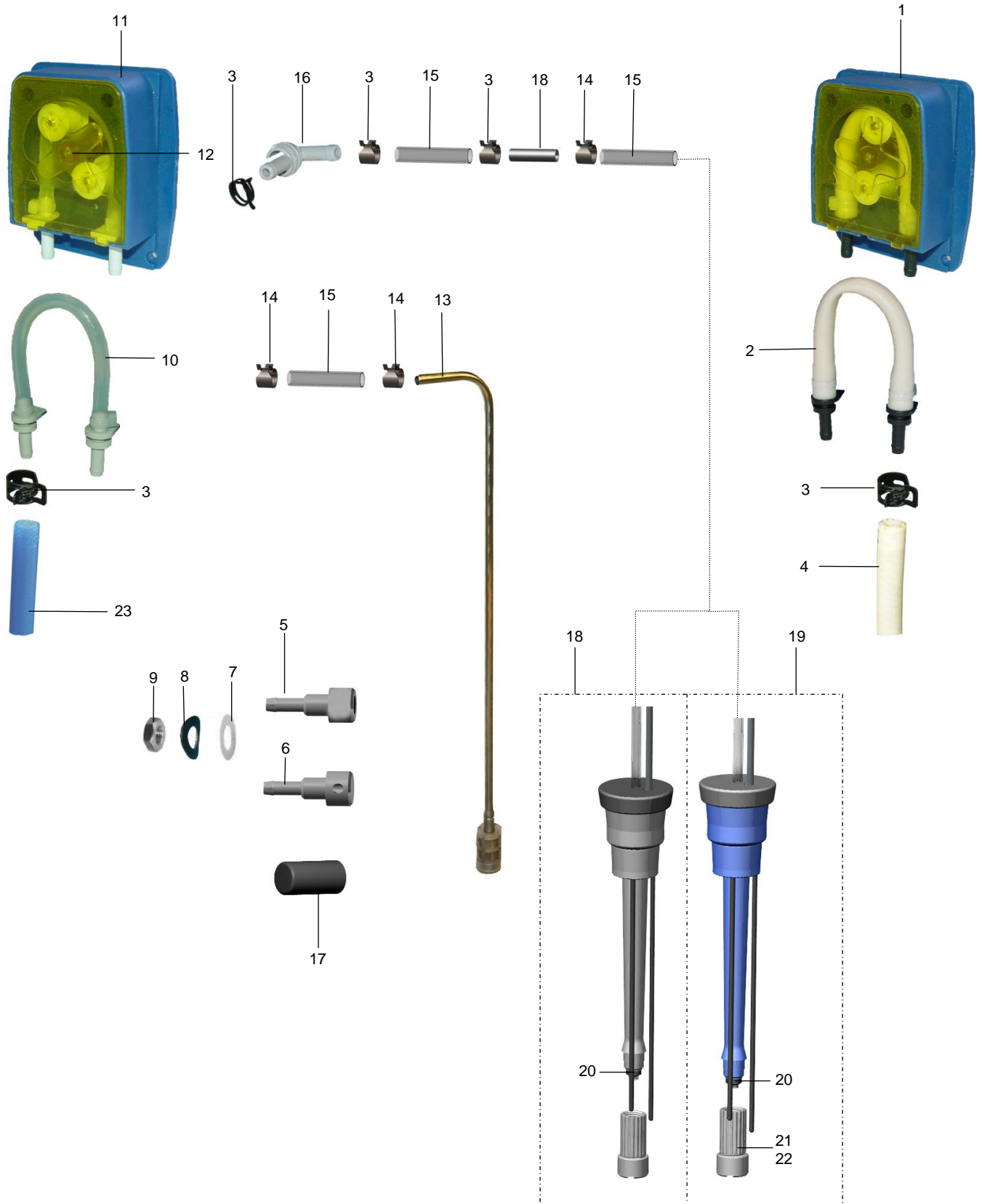
# 10.14 DOSIERGERÄTE

# 10.14 DOSING UNITS

# 10.14 DOSEURS



DOS10\_14.doc  
01.12.2002/FUS



## 10.14 DOSIERGERÄTE

## 10.14 DOSING UNITS

## 10.14 DOSEURS



DOS10\_14.doc  
01.12.2002/FUS

POS	IDENT. NR. IDENT. NO.	BEZEICHNUNG	DESIGNATION	DESIGNATION
1	* 9544292	REINIGERDOSIERPUMPE KPL	DETERGENT DOSING PUMP CPL.	POMPE DE DOSAGE DETERGENT CPL.
2	V 9511675	SCHLAUCH REINIGER KPL	HOSE DETERGENT CPL.	TUYAU DETERGENT CPL.
3	* 9627394	FEDERBANDSCHELLE Ø11,5	HOSE CLAMP TAPE Ø11,5	RUBAN COLLIER DE SERRAGE Ø11,5
4	V 9647876	SCHLAUCH NORPRENE BEIGE Ø6	HOSE NORPRENE BEIGE Ø6	TUYAU NORPRENE BEIGE Ø6
5	8000013	SCHLAUCHANSCHLUß	HOSE CONNECTION	CONNEXION DE TUYAU FLEXIBLE
6	9541142	SCHLAUCHANSCHLUß	HOSE CONNECTION	CONNEXION DE TUYAU FLEXIBLE
7	* 9603787	FLACHDICHTUNG 10X16X2	FLAT PACKING 10X16X2	GARNITURE PLATE 10X16X2
8	* 9603790	FEDERSCHEIBE M10	SPRING WASHER M10	RONDELLE ÉLASTIQUE M10
9	0335019	SECHSKANTMUTTER	HEXAGON NUT	ECROU A SIX PANS
10	V 9544088	SCHLAUCH KLARSPÜLER KPL.	HOSE RINSE AID CPL.	TUYAU PRODUIT TENSIO ACTIF CPL.
11	* 9544293	KLARSPÜLDOSIERPUMPE KPL.	RINSE AID DOSING PUMP CPL.	POMPE DE DOSAGE TENSIO ACTIF CPL.
12	* 9533450	ROTOR	ROTOR	ROTOR
13	8005393	ANSAUGROHR, 340 MM	SUCTION TUBE, 340 MM	CONDUITE D'ASPIRATION 340 MM
	8005372	ANSAUGROHR, 420 MM	SUCTION TUBE, 420 MM	CONDUITE D'ASPIRATION 420 MM
14	9655015	FEDERBANDSCHELLE Ø 9	HOSE CLAMP TAPE Ø 9	RUBAN COLLIER DE SERRAGE Ø 9
15	V 0260007	SCHLAUCH KLARSICHT 6 X 1,5 FÜR REINIGER	HOSE TRANSPARENT 6 X 1,5 FOR DETERGENT	TUYAU TRANSPARENT 6 X 1,5 POUR DETERGENT
	V 9538712	SCHLAUCH KLARSICHT BLAU 6 X 1,5 FÜR KLARSPÜLER	HOSE TRANSPARENT BLUE 6 X 1,5 FOR RINSE AID	TUYAU TRANSPARENT BLEU 6 X 1,5 POUR PRODUIT TENSIO ACTIF
16	9661146	DOPPELNIPPEL NATUR	DOUBLE NIPPLE WHITE	NIPPLE DOUBLE BLANC
	9665221	DOPPELNIPPEL BLAU	DOUBLE NIPPLE BLUE	NIPPLE DOUBLE BLEU
17	9646131	VERSCHLUSSKAPPE	CLOSING CAP	CAPOUCHON
18	9687569	SAUGLANZE GRAU REINIGER 5L	SUCTION LANCE GREY DETERGENT 5L	LANCE D'ASPIRATION GRIS DETERGENT 5L
	9687598	SAUGLANZE GRAU REINIGER 10L	SUCTION LANCE GREY DETERGENT 10L	LANCE D'ASPIRATION GRIS DETERGENT 10L
19	9685453	SAUGLANZE BLAU KLARSPÜLER 5L	SUCTION LANCE BLUE RINSE AGENT 5L	LANCE D'ASPIRATION BLEU PRODUIT DE RINÇAGE 5L
	9685436	SAUGLANZE BLAU KLARSPÜLER 10L	SUCTION LANCE BLUE RINSE AGENT 10L	LANCE D'ASPIRATION BLEU PRODUIT DE RINÇAGE 10L
20	* 9668691	DICHTRING	SEAL	GARNITURE D'ÉTANCHÉITÉ
21	V 9667985	DRUCKFEDER	PRESSURE SPRING	RESSORT A PRESSION
22	9667963	VENTILSTOPFEN	VALVE PLUG	VANNE DE TAMPON
23	V 9681110	SCHLAUCH BLAU	HOSE BLUE	TUYAU BLEU

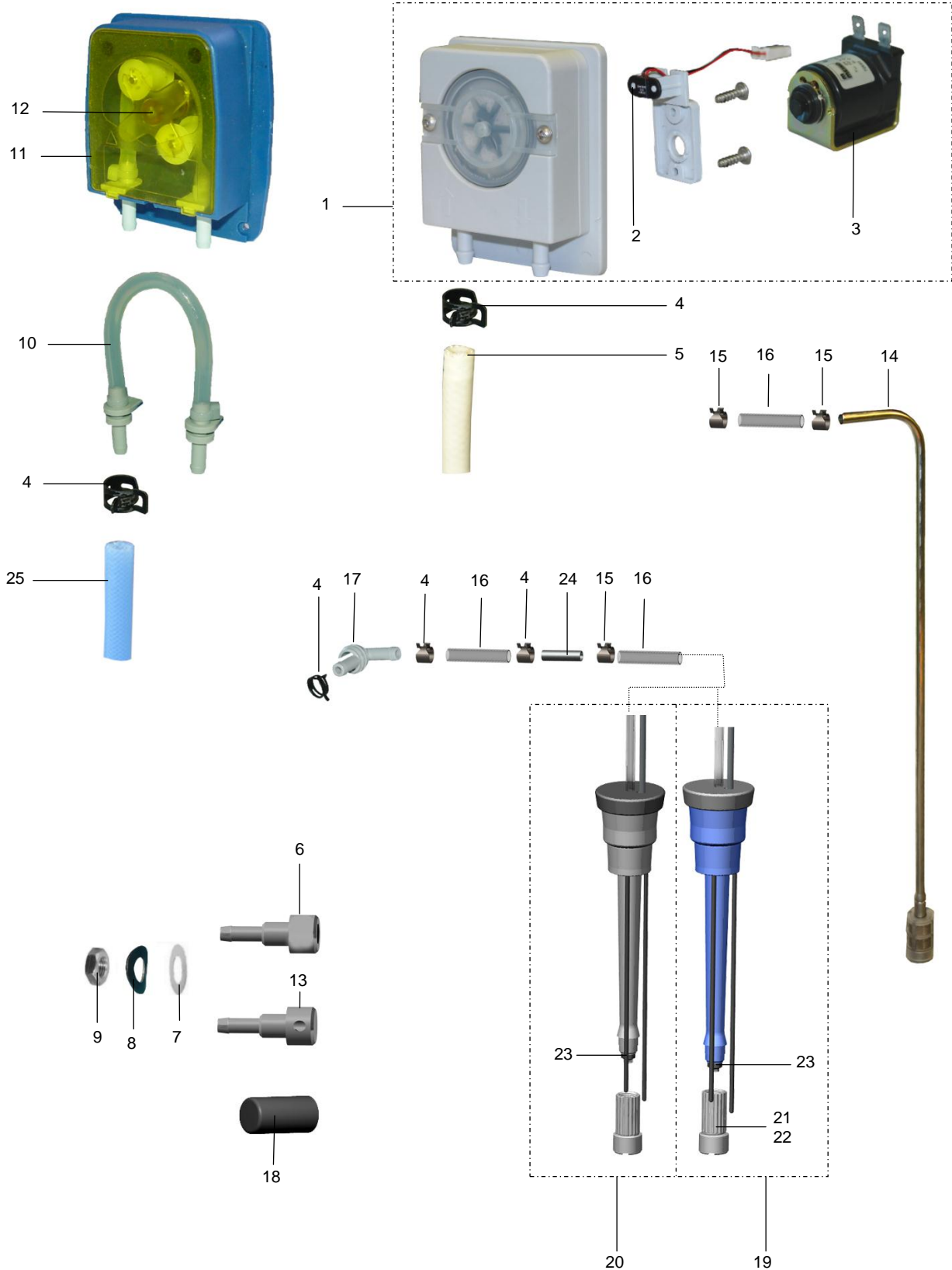
# 10.21 DOSIERGERÄTE

# 10.21 DOSING UNITS

# 10.21 DOSEURS



DOS10\_21.doc  
2007-02-02/BP



## 10.21 DOSIERGERÄTE

## 10.21 DOSING UNITS

## 10.21 DOSEURS



DOS10\_21.doc  
2007-02-02/BP

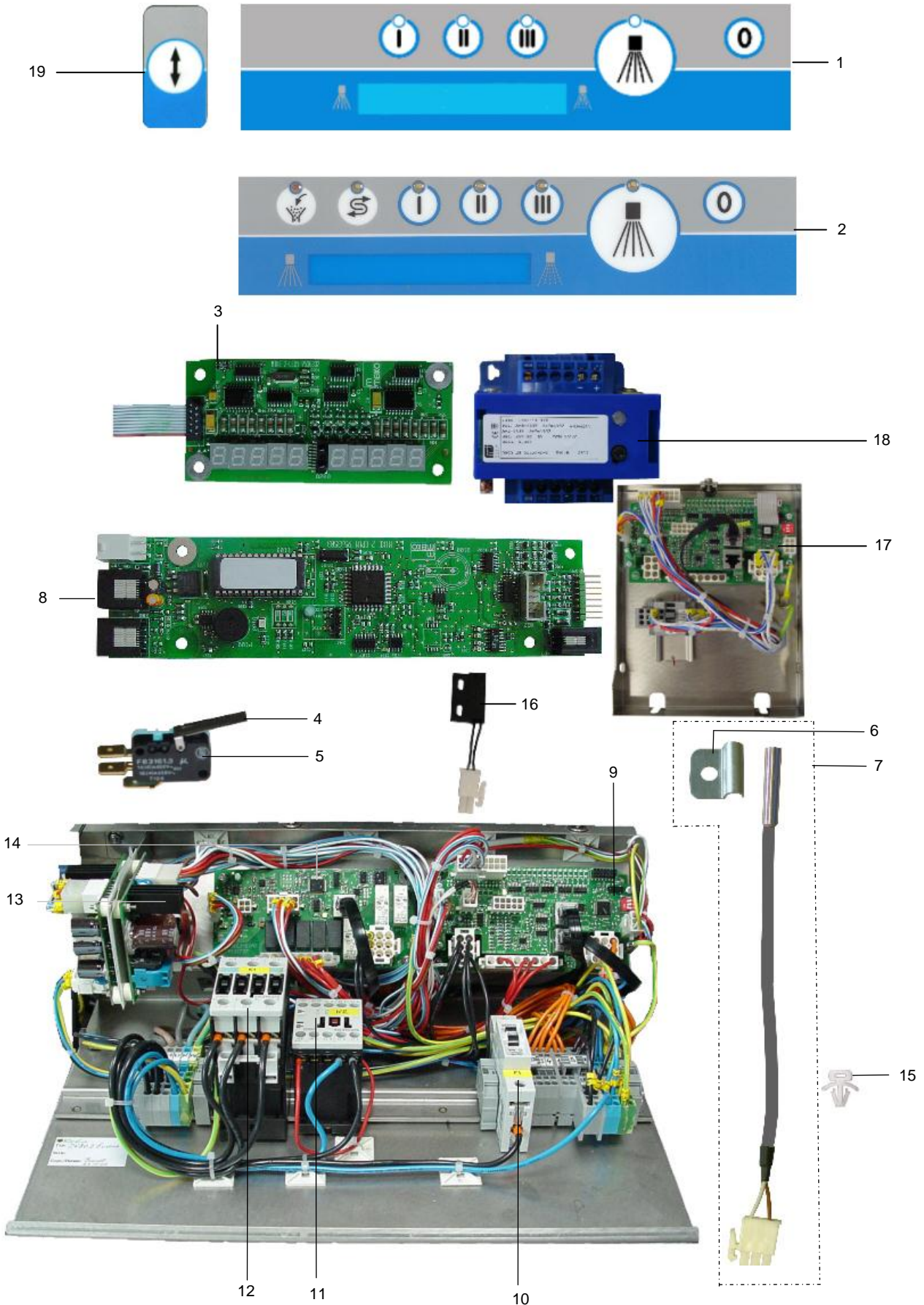
POS	IDENT. NR. IDENT. NO.	BEZEICHNUNG	DESIGNATION	DESIGNATION
1	* 9665425	REINIGERDOSIERPUMPE ADT KPL.	DETERGENT DOSING PUMP ADT CPL.	POMPE DE DOSAGE DETERGENT ADT CPL.
2	9609907	HALLSENSOR	IMPULSE SENSOR	SENSEUR D'IMPULSION
3	9611095	MAGNETVENTIL	SOLENOID VALVE	ELECTROVANNE
4	* 9627394	FEDERBANDSCHELLE Ø11,5	HOSE CLAMP TAPE Ø11,5	RUBAN COLLIER DE SERRAGE Ø11,5
5	V 9647876	SCHLAUCH NORPRENE BEIGE Ø6	HOSE NORPRENE BEIGE Ø6	TUYAU NORPRENE BEIGE Ø6
6	8000013	SCHLAUCHANSCHLUß	HOSE CONNECTION	CONNEXION DE TUYAU FLEXIBLE
7	* 9603787	FLACHDICHTUNG 10X16X2	FLAT PACKING 10X16X2	GARNITURE PLATE 10X16X2
8	* 9603790	FEDERSCHEIBE M10	SPRING WASHERV M10	RONDELLE ÉLASTIQUE M10
9	0335019	SECHSKANTMUTTER	HEXAGON NUT	ECROU A SIX PANS
10	V 9544088	SCHLAUCH KLARSPÜLER KPL.	HOSE RINSE AID CPL.	TUYAU PRODUIT TENSIO ACTIF CPL.
11	* 9544293	KLARSPÜLDOSIERPUMPE KPL.	RINSE AID DOSING PUMP CPL.	POMPE DE DOSAGE TENSIO ACTIF CPL.
12	* 9533450	ROTOR	ROTOR	ROTOR
13	9541142	SCHLAUCHANSCHLUß	HOSE CONNECTION	CONNEXION DE TUYAU FLEXIBLE
14	8005393	ANSAUGROHR, 340 MM	SUCTION TUBE, 340 MM	CONDUITE D'ASPIRATION 340 MM
	8005372	ANSAUGROHR, 420 MM	SUCTION TUBE, 420 MM	CONDUITE D'ASPIRATION 420 MM
15	9655015	FEDERBANDSCHELLE Ø 9	HOSE CLAMP TAPE Ø 9	RUBAN COLLIER DE SERRAGE Ø 9
16	V 0260007	SCHLAUCH KLARSICHT 6 X 1,5 FÜR REINIGER	HOSE TRANSPARENT 6 X 1,5 FOR DETERGENT	TUYAU TRANSPARENT 6 X 1,5 POUR DETERGENT
	V 9538712	SCHLAUCH KLARSICHT BLAU 6 X 1,5 FÜR KLARSPÜLER	HOSE TRANSPARENT BLUE 6 X 1,5 FOR RINSE AID	TUYAU TRANSPARENT BLEU 6 X 1,5 POUR PRODUIT TENSIO ACTIF
17	9661146	DOPPELNIPPEL NATUR	DOUBLE NIPPLE WHITE	NIPPLE DOUBLE BLANC
	9665221	DOPPELNIPPEL BLAU	DOUBLE NIPPLE BLUE	NIPPLE DOUBLE BLEU
18	9646131	VERSCHLUSSKAPPE	CLOSING CAP	CAPOUCHON
19	9685453	SAUGLANZE BLAU KLARSPÜLER 5L	SUCTION LANCE BLUE RINSE AGENT 5L	LANCE D'ASPIRATION BLEU PRODUIT DE RINÇAGE 5L
	9685436	SAUGLANZE BLAU KLARSPÜLER 10L	SUCTION LANCE BLUE RINSE AGENT 10L	LANCE D'ASPIRATION BLEU PRODUIT DE RINÇAGE 10L
20	9687569	SAUGLANZE GRAU REINIGER 5L	SUCTION LANCE GREY DETERGENT 5L	LANCE D'ASPIRATION GRIS DETERGENT 5L
	9687598	SAUGLANZE GRAU REINIGER 10L	SUCTION LANCE GREY DETERGENT 10L	LANCE D'ASPIRATION GRIS DETERGENT 10L
21	V 9667985	DRUCKFEDER	PRESSURE SPRING	RESSORT A PRESSION
22	9667963	VENTILSTOPFEN	VALVE PLUG	VANNE DE TAMPON
23	* 9668691	DICHTRING	SEAL	GARNITURE D'ETANCHEITE
24	9628185	ROHR	TUBE	TUYAU
25	V 9681110	SCHLAUCH BLAU	HOSE BLUE	TUYAU BLEU



# 11.43 ELEKTRONIKSTEUERUNG

# 11.43 ELECTRONIC CONTROL

# 11.43 COMMAND DE ELECTRONIQUE



## 11.43 ELEKTRONIKSTEUERUNG

## 11.43 ELECTRONIC CONTROL

## 11.43 COMMAND DE ELECTRONIQUE



EL11\_43.doc  
01.04.2003/BP

POS	IDENT. NR. IDENT. NO.	BEZEICHNUNG	DESIGNATION	DESIGNATION
1	* 9542078	FOLIENASTATUR DV 80.2	SENSOR TOUCH PANEL DV 80.2	CLAVIER SENSITIF DV 80.2
2	* 9541543	FOLIENASTATUR DV 80.2 EW	SENSOR TOUCH PANEL DV 80.2 IS	CLAVIER SENSITIF DV 80.2 AI
3	* 9542049	MONTAGESATZ ANZEIGENPLATINE	ASSEMBLY KIT SCALE CIRCUIT BOARD	KIT D'INSTALLATION UNITE CEN- TRALE PLATINE D'AFFICHAGE
4	* 0122106	HEBEL FÜR MIKROSCHALTER	LEVER FOR SENSITIVE SWITCH	LEVIER POUR MICRORUPTEUR
5	* 0122103	MIKROSCHALTER	SWITCH	INTERRUPTEUR
		<b>GÜLTIG BIS 2005-03</b>	<b>VALID UNTIL 2005-03</b>	<b>VALABLE JUSQU'AU 2005-03</b>
6	9639363	HALTER	SUPPORT	APPUI
7	* 9642325	TEMPERATURFÜHLER TANK	TEMPERATURE PROBE TANK	SONDE DE TEMPERATURE BAC
		<b>GÜLTIG AB 2005-04</b>	<b>VALID FROM 2005-04</b>	<b>VALABLE A PARTIR DU 2005-04</b>
6	9639363	HALTER	SUPPORT	APPUI
7	* 9640338	TEMPERATURFÜHLER TANK	TEMPERATURE PROBE TANK	SONDE DE TEMPERATURE BAC
8	* 9541525	MONTAGESATZ CPU	ASSEMBLY KIT CPU	KIT D'INSTALLATION UNITE CEN- TRALE
9	* 9617235	E/A PLATINE	E/A CIRCUIT BOARD	E/A PLATINE
	* 9611761	FEINSICHERUNG 16A	FINE WIRE FUSE 16A	FUSIBLE FIN 16A
10	* 9540605	SICHERUNGSAUTOMAT B10	FUSE BLOCK	COUPE CIRCUIT AUTOMATIQUE
11	* 9521021	SCHÜTZ	CONTACTOR	CONTACTEUR
12	* 9542897	SCHÜTZ	CONTACTOR	CONTACTEUR
	* 9550241	HILFSSCHALTER SCHÜTZ	EMERGENCY CONTACTOR	CONTACTEUR DE SECOURS
13	* 9643652	NETZTEIL	POWER UNIT	BLOC DE 'ADIMENTATION
	* 0145047	FEINSICHERUNG 2A	FINE WIRE FUSE 2A	FUSIBLE FIN 2A
14	* 9617237	E/A2 PLATINE	E/A2 CIRCUIT BOARD	E/A2 PLATINE
	* 9635757	FLACHBANDKABEL 1500MM	RIBBON CABLE 1500MM	CABLE A RUBAN 1500MM
		<b>GÜLTIG BIS 2005-02</b>	<b>VALID UNTIL 2005-02</b>	<b>VALABLE JUSQU'AU 2005-02</b>
	9604262	E-PROM E-E-PROM MASCHINENBEZOGEN BESTELLEN (SERIENNUMMER)	E-PROM E-E-PROM TO BE ORDERED AC- CORDING TO EXECUTION OF MACHINE (SERIAL NUMBER)	E-PROM LE E-E-PROM DOIT ETRE COM- MANDE SELON L'EXECUTION DE LA MACHINE (NUMERO DE SERIE)
		<b>GÜLTIG AB 2005-03</b>	<b>VALID FROM 2005-03</b>	<b>VALABLE A PARTIR DU 2005-03</b>
	9604262	E-PROM E-E-PROM MASCHINENBEZOGEN BESTELLEN (SERIENNUMMER)	E-PROM E-E-PROM TO BE ORDERED AC- CORDING TO EXECUTION OF MACHINE (SERIAL NUMBER)	E-PROM LE E-E-PROM DOIT ETRE COM- MANDE SELON L'EXECUTION DE LA MACHINE (NUMERO DE SERIE)
	9007304	KLEBEFOLIE	FOIL	FEUILLE
15	9607101	KABELBINDERHALTER	CABLE TIE SUPPORT	SUPPOR D'ATTACHE-CABLE
16	* 9519952	MAGNETSCHALTER	MAGNETIC SWITCH	COMMUTATEUR MAGNÉTIQUE
		<b>FÜR HAUBENAUTOMATIK</b>	<b>FOR AUTOMATIC HOOD OPENING</b>	<b>POUR CAPOT OUVERTURE AUTOMATIQUE</b>
17	* 9617235	E/A PLATINE	E/A CIRCUIT BOARD	E/A PLATINE
18	9534796	NETZGERÄT	POWER SUPPLY UNIT	POSTE-SECTEUR
19	9611211	FOLIENASTATUR HAUBENÖFF- NUNG	SENSOR TOUCH PANEL HOOD OPENING	CLAVIER SENSITIF OUVERTURE CAPOT

## 13.29 BAUGRUPPEN / EINZELTEILE

## 13.29 COMPONENT BLOCKS / PARTS

## 13.29 BLOCS / PIECES DETACHEES



BE13\_29.doc  
01.01.2003/FUS

MIT HAUBENAUTOMATIK  
WITH AUTOMATIC HOOD OPENING  
AVEC CAPOT OUVERTURE AUTOMATIQUE



STANDARD  
STANDARD  
STANDARD



POS	IDENT. NR. IDENT. NO.	BEZEICHNUNG	DESIGNATION	DESIGNATION
1	8004137	FEDERKASTENABDECKUNG	SPRING HOUSING COVER	RECOUVREMENT DE LA BOITE DES RESSORTS
2	9630456	FEDERKASTENABDECKUNG HA	SPRING HOUSING COVER AH	RECOUVREMENT DE LA BOITE DES RESSORTS CPL.
3	9539341	SEITENVERKLEIDUNG	SIDE CLADDING	REVETEMENT LATERAL
4	9544078	RÜCKWAND	CLADDING, BACK	REVETEMENT ARRIERE
5	* 9533829	TISCHSTOLLEN KPL.	TABLE FEET	PIEDS DE TABLE
	* 0460030	TISCHSTOLLEN CAMLOCK (SCHIFF)	TABLE FEET CAMLOCK (SHIP)	PIEDS DE TABLE CAMLOCK (NAVIRE)
6	9603238	FRONTBLENDE	FRONT SHEET	TOLE FRONTALE
7	9636716	FRONTBLENDE HA	FRONT SHEET AH	TOLE FRONTALE COA
	9547313	DICHTBAND	SEALING STRIP	BANDE ADHESIVE D'ETANCHEITE
8	8004529	HAUBE KPL.	HOOD	CAPOT CPL.
	9540851	SIEBABDECKUNG RECHTS	COVERING SIEVE RIGHTCPL.	RECOUVREMENT DE TAMIS DROITE CPL.
	9540865	SIEBABDECKUNG LINKS	COVERING SIEVE LEFTCPL.	RECOUVREMENT DE TAMIS GAUCHE CPL.
	9544199	KORBTRÄGER KPL.	BASKET GUIDE RAIL COMPL.	SUPPORT DE PANIERS COMPL.
	0620455	ABSTANDSHALTER FÜR VERKLEIDUNGEN	SPACER FOR CLADDING	ECARTEUR POUR REVETEMENT
V	0463053	HAUBENFÜHRUNG RECHTS	HOOD ROD RIGHT HAND SIDE	BARRE DE CAPOT DROITE
V	0463052	HAUBENFÜHRUNG LINKS	HOOD ROD LEFT HAND SIDE	BARRE DE CAPOT GAUCHE
	9627650	STOPFEN FÜR BODENWANNE	PLUG FOR BASE TROUGH	BOUCHON POUR CUVETTE DE FOND
	9651361	ECKGLEITSCHIENE FÜR DRAHT- KORB	CORNER GLIDING RAIL FOR WIRE BASKETS	RAIL DE GUIDAGE EN ANGLE POUR PANIER A FIL RILSAN

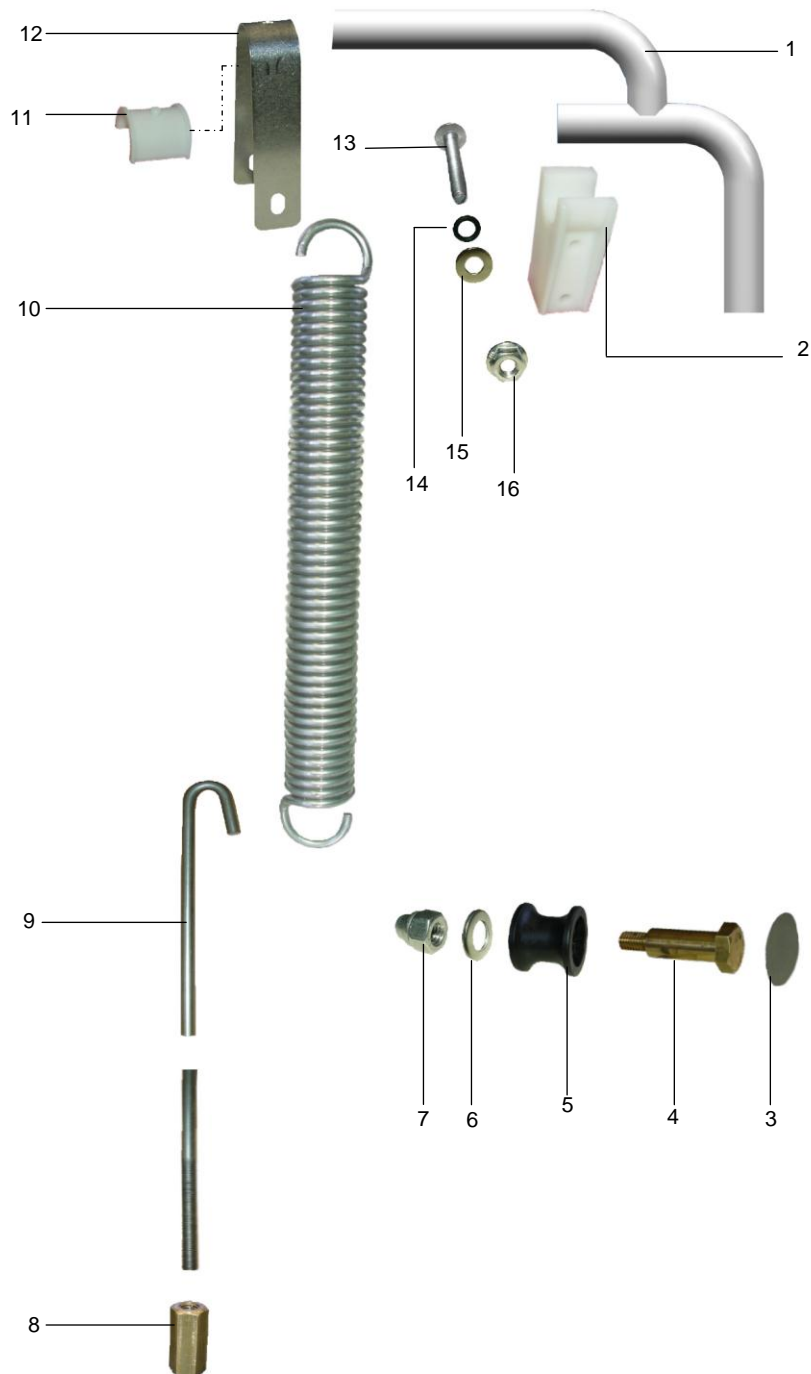
# 14.08 HAUBENGESTÄNGE

## 14.08 HOOD ROD

### 14.08 BARRE DE CAPOT



Hg14\_8.doc  
01.12.2002/BP



## 14.08 HAUBENGESTÄNGE

## 14.08 HOOD ROD

## 14.08 BARRE DE CAPOT



Hg14\_8.doc  
01.12.2002/BP

POS	IDENT. NR. IDENT. NO.	BEZEICHNUNG	DESIGNATION	DESIGNATION
1	0251103	HAUBENGESTÄNGE DV 80 T	HOOD ROD DV 80 T	BARRE DE CAPOT DV80 T
	9629355	HAUBENGESTÄNGE HAUBENAUTOMATIK	HOOD ROD AUTOMATIC HOOD OPENING	BARRE DE CAPOT CAPOT OUVERTURE AUTOMATIQUE
	9637756	STOPFEN HAUBENAUTOMATIK	PLUG AUTOMATIC HOOD OPENING	TAMPON CAPOT OUVERTURE AUTOMATIQUE
2	V 0620449	LAGERUNG FÜR HAUBEN- GESTÄNGE	HOOD ROD BUSHING	COUSSINET POUR BARRE DE CAPOT
3	8004480	DECKEL FÜR HAUBENROLLE	HOOD ROLLER COVER	COUVERDE P. GALET DE CAPOT
4	8000220	ROLLENBOLZEN SW 17 X 51 - M 8	ROLLER BOLT SW 17 X 51 - M 8	BOULON A ROULEAUX SW 17 X 51 - M 8
5	0620451	HAUBENROLLE K 409	HOOD ROLLER K 409	GALET DE CAPOT K 409
6	0340006	U-SCHEIBE 8,4 X 18 X 2	FRONT DISC 8,4 X 18 X 2	RONDELLE 8,4 X 18 X 2
7	0337005	HUTMUTTER SELBST- SICHERND, M 8	CAP NUT SELFLOCKING M 8	ECROU BORGNE, INDESSER- RABLE, M 8
8	8004147	SPANNMUTTER M 8	TENSION NUT M 8	ECROU TENDEUR M 8
9	* 8004425	SPANNSCHRAUBE M 8 760 LANG	TENSION SCREW M 8 760 LONG	VIS DE TENSION M 8 760 LONG
	9553145	SPANNSCHRAUBE M 8 460 LANG	TENSION SCREW M 8 460 LONG	VIS DE TENSION M 8 460 LONG
10	* 0430006	ZUGFEDER 372 X 46,5 X 6,5	TENSION SPRING 372 X 46,5 X 6,5	RESSORT DE TRACTION 372 X 46,5 X 6,5
11	V 0620445	GLEITLAGER FEDERAUF- HÄNGUNG K 399	SLIDING BUSHING FOR SPRING SUSPENSION K 399	PALIER-GLISSEUR POUR SUSP. DE RESSORT SUP. K 399
12	8004144	FEDERAUFHÄNGUNG OBEN	UPPER SPRING SUSPENDER	SUSPENDEUR DE RESSORT SUP.
13	9541450	LINSENSCHRAUBE	OVAL HEAT SCREW	VIS À TÊTE BOMBÉE
14	* 9541531	O-RING 6X2	O-RING 6X2	BAGUE 6X2
15	0340006	U-SCHEIBE 10,5 X 18 X 1,6	FRONT DISC 10,5 X 18 X 1,6	RONDELLE 10,5 X 18 X 1,6
16	0335015	SECHSKANTMUTTER	HEXAGON NUT	ECROU A SIX PANS

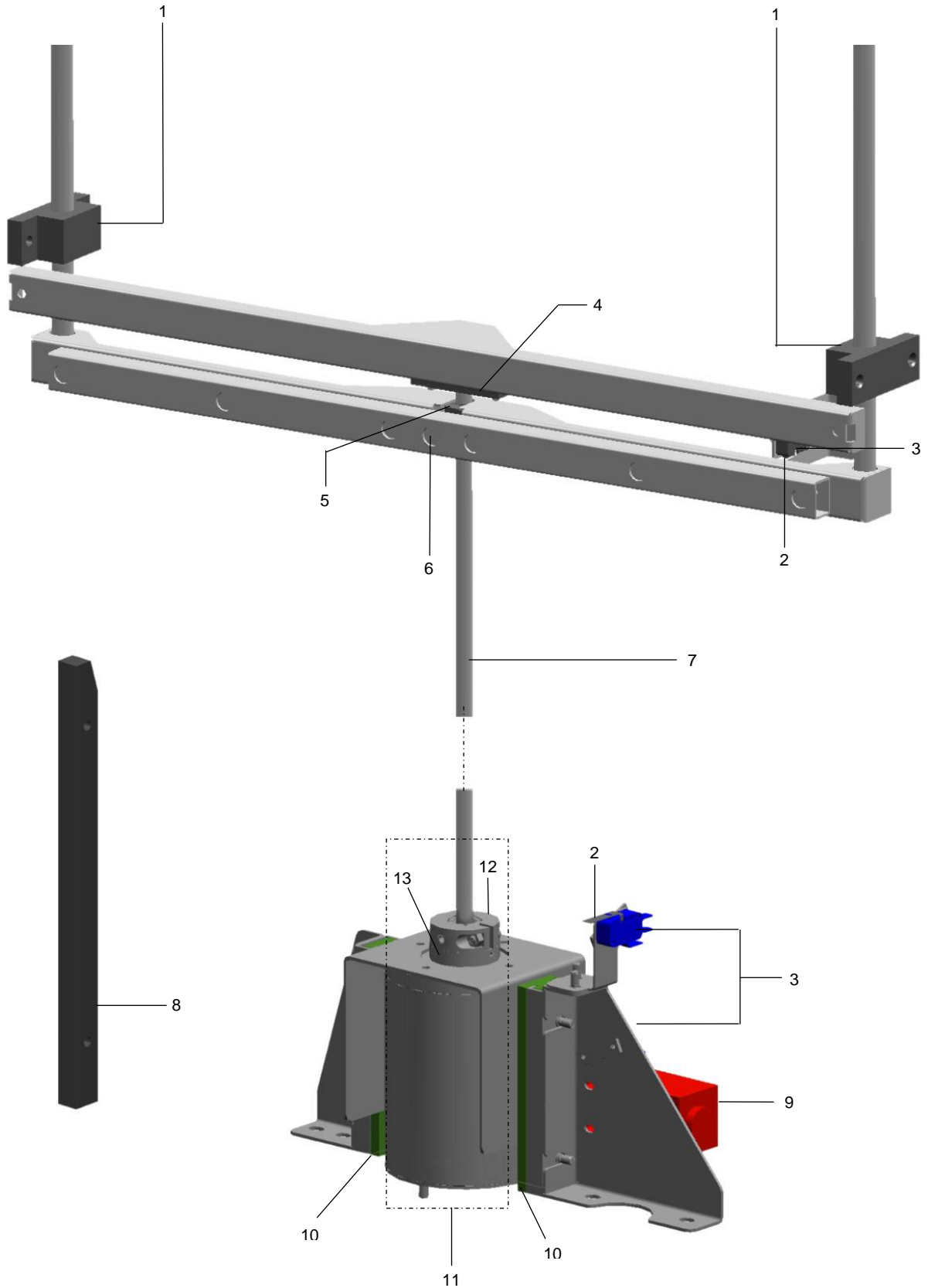
**15.04 HEBE- UND SENKVORRICHTUNG**

**15.04 LIFTING AND LOWERING DEVICES**

**15.04 DISPOSITIF DE LAVAGE ET DE DESCENTE**



HS15\_4.doc  
2007-01-19/BP



## 15.04 HEBE- UND SENKVORRICHTUNG

## 15.04 LIFTING AND LOWERING DEVICE

## 15.04 DISPOSITIF DE LAVAGE ET DE DESCENTE



HS15\_4.doc  
2007-01-19/BP

POS	IDENT. NR. IDENT. NO.	BEZEICHNUNG	DESIGNATION	DESIGNATION
1	9629404	FÜHRUNGSKLOTZ	GUIDING BRACKET SPINDLE	SUPPORT GUIDE ÉCROU
2	* 0122106	HEBEL FÜR MIKROSCHALTER	LEVER FOR SENSITIVE SWITCH	LEVIER POUR MICROINTERRUPTEUR
3	* 0122103	MIKROSCHALTER	SWITCH	INTERRUPTEUR
4	9637575	FÜHRUNGSKLOTZ	GUIDING BRACKET SPINDLE	SUPPORT GUIDE ÉCROU
5	9633605	SPINDELMUTTER	SPINDLE NUT	ECROU VIS SANS FIN
6	9635309	DRUCKFEDER	PRESSURE SPRING	RESSORT À PRESSION
7	9625928	SPINDEL DV 80.2	SPINDLE DV 80.2	BROCHE DV 80.2
	9620694	SPINDEL DV 125.2	SPINDLE DV 125.2	BROCHE DV 125.2
8	9632824	FÜHRUNGSSCHIENE FÜR DV 80.2	GUIDE RAIL FOR DV 80.2	GLISSIÈRE DE GUIDAGE POUR DV 80.2
	9652443	FÜHRUNGSSCHIENE FÜR DV125.2	GUIDE RAIL FOR DV 125.2	GLISSIÈRE DE GUIDAGE POUR DV 125.2
9	* 0122005	ENDSCHALTER	STOP SWITCH	COMMUTATEUR DE FIN DE COURSE
10	9625914	FÜHRUNGSSCHIENE	GUIDE RAIL	GLISSIÈRE DE GUIDAGE
11	9620692	MOTOR KPL	MOTOR CPL.	MOTEUR CPL.96296
12	9632880	SPANNRING 40X13	TENSION RING 40X13	BAGUE D SERRAGE
13	9632889	SCHLEUDERSCHEIBE	CENTRIFUGAL DISK	DISQUE CENTRIFUGE

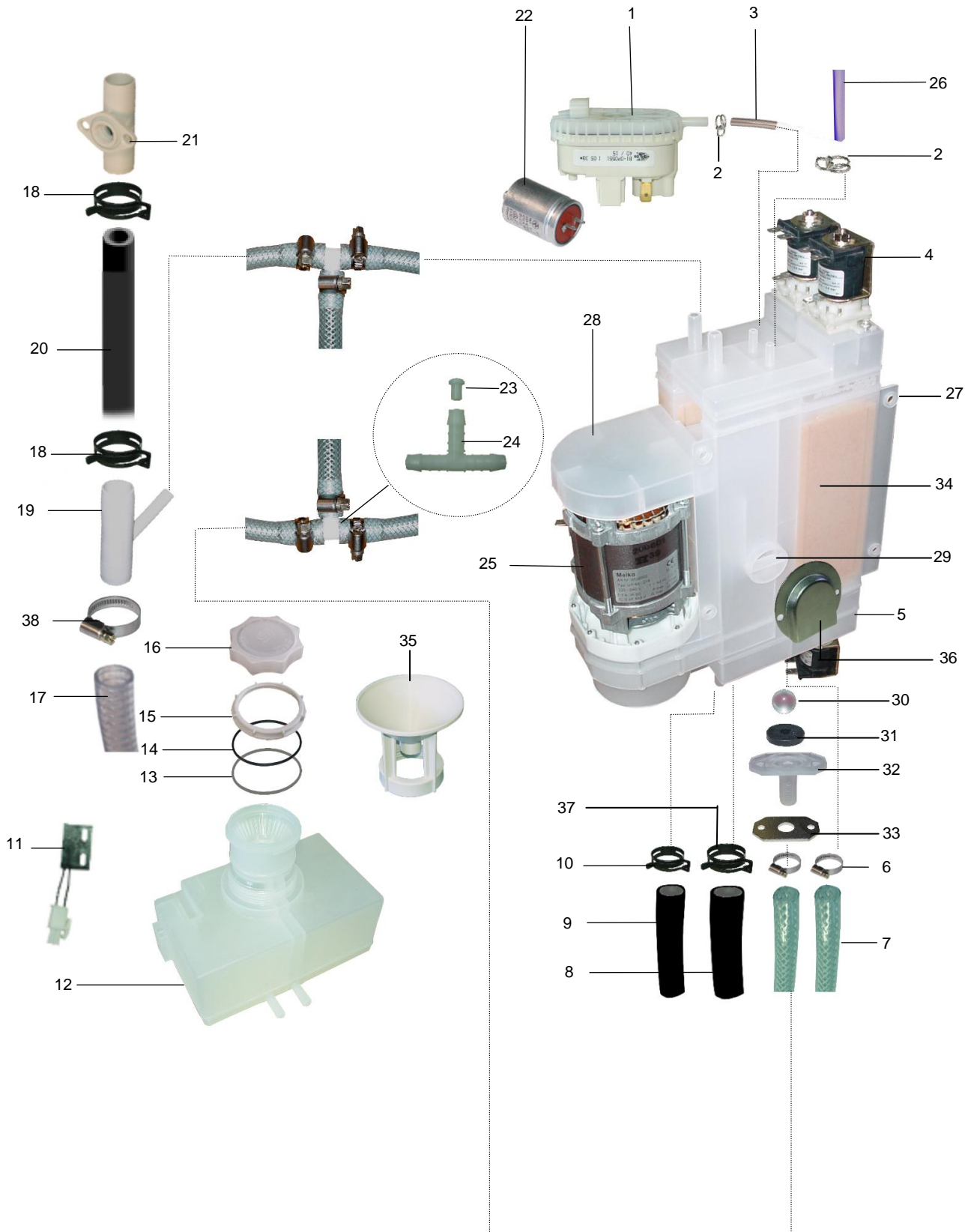
# 16.03 EINBAUWASSERENTHÄRTER

# 16.03 INCORPORATED SOFTENER

# 16.03 ADOUCISSEUR INCORPORE



EW16\_3.doc  
07.04.2003/BP





## 16.03 EINBAUWASSERENTHÄRTER

## 16.03 INCORPORATED SOFTENER

## 16.03 ADOUCISSEUR INCORPORE



EW16\_3.doc  
07.04.2003/BP

POS	IDENT. NR. IDENT. NO.	BEZEICHNUNG	DESIGNATION	DESIGNATION
		<b>GÜLTIG BIS 2005-12</b>	<b>VALID UNTIL 2005-12</b>	<b>VALABLE JUSQU'AU 2005-12</b>
1	* 0130026	NIVEAUSCHALTER	LEVEL SWITCH	INTERRUPTEUR DE NIVEAU
	9551112	HALTEWINKEL	FIXING ANGLE	ANGLE DE FIXATION
		<b>GÜLTIG AB 2006-01</b>	<b>VALID FROM 2006-01</b>	<b>VALABLE A PARTIR DU 2006-01</b>
1	* 9622397	NIVEAUSCHALTER	LEVEL SWITCH	INTERRUPTEUR DE NIVEAU
2	* 9500045	SCHLAUCHKLEMME GELB	HOSE WIRE CLAMP YELLOW	COLLIER DE SERRAGE JAUNE
3	V 0260007	SCHLAUCH KLARSICHT Ø6	HOSE TRANSPARENT Ø6	TUYAU TRANSPARENT Ø6
4	* 9545436	MAGNETVENTIL	SOLENOID VALVE	ELECTROVANNE
5	9547536	WASSERENTHÄRTUNGSGERÄT	INCORPORATED SOFTENER	ADOUCCISSEUR INCORPORE
6	0233036	SCHLAUCHKLEMME 10/16	HOSE WIRE CLAMP 10/16	COLLIER DE SERRAGE 10/16
7	9534470	SCHLAUCH	HOSE	TUYAU
8	9608600	SCHLAUCH 1/2"	HOSE 1/2"	TUYAU 1/2"
9	9608607	SCHLAUCH 3/8"	HOSE 3/8"	TUYAU 3/8"
10	9609462	FEDERBANDSCHELLE Ø17	HOSE CLAMP TAPE Ø17	RUBAN COLLIER DE SERRAGE Ø17
11	* 9519952	REEDSCHALTER	SWITCH	INTERRUPTEUR
12	9541129	SALZLÖSEBEHÄLTER	SALT DISSOLVING CONTAINER	RESERVOIR-DISSOLUTIONDU SEL
13	9534626	STÜTZRING	SUPPORT RING	BAGUE DE SUPPORT
14	* 9533155	O-RING 66X3	O-RING 66X3	BAGUE 66X3
15	9528958	MUTTER	NUT	ECROU
16	9532583	DECKEL KPL.	LID CPL.	COUVERCLE CPL.
17	* 9649684	SPIRALSCHLAUCH	SPIRAL HOSE	FLEXIBLE SPIRALE
18	9607417	FEDERBANDSCHELLE Ø30	HOSE CLAMP TAPE Ø30	RUBAN COLLIER DE SERRAGE Ø30
19	9533227	SCHLAUCHVERBINDUNG Y-FORM	Y HOSE CONNECTION	Y CONNEXION DE TUYAU
20	9550240	SCHLAUCHVERBINDUNG	HOSE COUPLING	RACCORD POUR TUYAUX
21	9515230	BELÜFTUNGSVENTIL	VENT VALVE	VALVE D'AERATION
22	* 9520030	KONDENSATOR	CONDENSER	CONDENSEUR
23	9534818	DROSSEL	THROTTLE	ETRANGLEMENT
24	9534819	SCHLAUCHVERBINDUNG T-FORM	T HOSE CONNECTION	T CONNEXION DE TUYAU
25	* 9607881	DRUCKSTEIGERUNGSPUMPE 220-240V 50HZ	BOOSTER PUMP 220-240V 50HZ	SURPRESSEUR 220-240V 50HZ
	V 9523844	GLEITRINGDICHTUNG	AXIAL FACE SEAL	GARNITURE ETANCHE A ANNEAU GLISSANT
26	V 9538712	SCHLAUCH	HOSE	TUYAU
27	* 9511585	O-RING 12X3 (NICHT ABGEBILDET)	O-RING 12X3 (NOT DISPLAYED)	BAGUE 12X3 (PAS D'IMAGE)
28	9532612	ABDECKUNG	COVER	RECOUVREMENT
29	* 0650076	DICHTUNG (NICHT ABGEBILDET)	SEAL (NOT DISPLAYED)	GARNITURE D'ETANCHEITE (PAS D'IMAGE)
30	9529661	KUGEL FÜR RÜCKSCHLAGVENTIL	BALL FOR CHECK VALVE	ROBINET POUR CLAPET ANTI- RETOUR

## 16.03 EINBAUWASSERENTHÄRTER

## 16.03 INCORPORATED SOFTENER

## 16.03 ADOUCISSEUR INCORPORE



EW16\_3.doc  
07.04.2003/BP

POS	IDENT. NR. IDENT. NO.	BEZEICHNUNG	DESIGNATION	DESIGNATION
31	* 9527332	DICHTUNG FÜR RÜCKSCHLAG- VENTIL	PACKING FOR CHECK VALVE	JOINT POUR CLAPET ANTI- RETOUR
32	9527331	ANSCHLUßSTUTZEN FÜR RÜCK- SCHLAGVENTIL	CONNECTION PIECE FOR FOR CHECK VALVE	PIECE DE CONNEXION POUR CLAPET ANTI-RETOUR
33	9553043	FLANSCHPLATTE	FLANGE PLATE	PLAQUE DE BRIDE
34	9603362	BEHÄLTER OHNE PUMPE/VENTILE/DECKEL	STORAGE TANK WITHOUT PUMP/VALVE/COVER	RESERVOIR SANS POMPE/VIDANGE/ RECOU- VERMENT
35	9538007	FÜLLSTUTZEN	FILLING SOCKET	TREMIE DE REMPLISSAGE
36	8000609	WASSERLEITBLECH	WATER GUIDING SHEET	TOLE DE DEVIATION D'EAU
37	9607418	FEDERBANDSCHELLE Ø21	HOSE CLAMP TAPE Ø21	RUBAN COLLIER DE SERRAGE Ø21
38	0233045	SCHLAUCHKLEMME 20/32	HOSE WIRE CLAMP 20/32	COLLIER DE SERRAGE 20/32

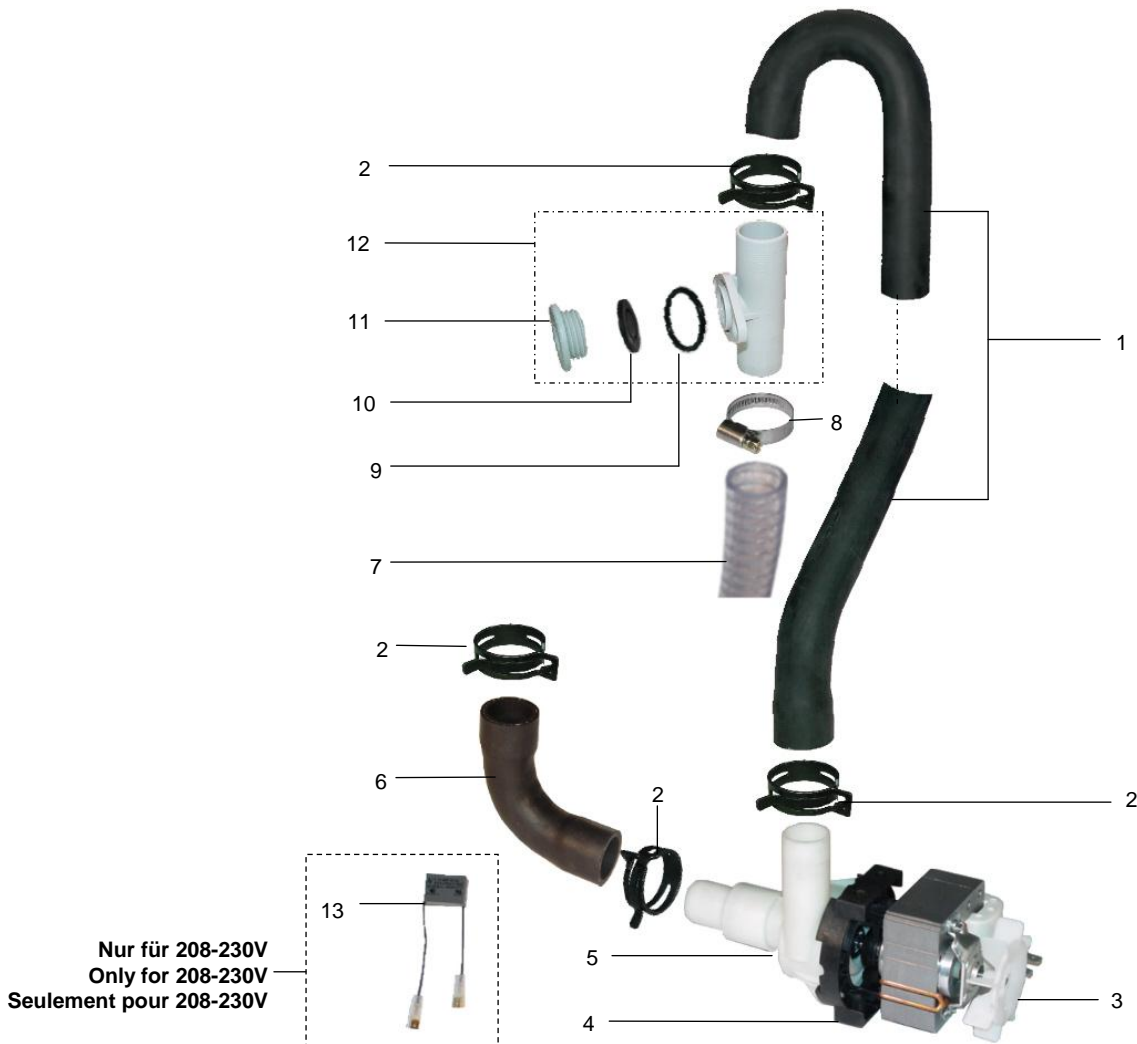
## 18.12 LAUGENPUMPE

## 18.12 DRAIN PUMP

## 18.12 POMPE DE VIDANGE



LP18\_12.doc  
01.01.2003/FUS



POS	IDENT. NR. IDENT. NO.	BEZEICHUNG	DESIGNATION	DESIGNATION
1	9539185	SCHLAUCH	HOSE	TUYAU
2	9607417	FEDERBANDSCHELLE Ø30	HOSE CLAMP TAPE Ø30	RUBAN COLLIER DE SERRAGE Ø30
3	* 9544233	LAUGENPUMPE KPL. 200V <b>50HZ</b>	DRAIN PUMP CPL. 200V <b>50HZ</b>	POMPE DE VIDANGE CPL. 200V <b>50HZ</b>
	9626210	LAUGENPUMPE KPL. 400V <b>50HZ</b>	DRAIN PUMP CPL. 400V <b>50HZ</b>	POMPE DE VIDANGE CPL. 400V <b>50HZ</b>
4	* 9523850	O-RING	O-RING	BAGUE
5	9523849	PUMPENGEHÄUSE	PUMP HOUSING	CORPS DE POMPE
6	9514680	SCHLAUCH	HOSE	TUYAU
7	9649684	SPIRALSCHLAUCH	SPIRAL HOSE	FLEXIBLE SPIRALE
8	0233045	SCHLAUCHKLEMME 20/32	HOSE WIRE CLAMP 20/32	COLLIER DE SERRAGE 20/32
9	* 0401016	O-RING 21X2	O-RING 21X2	BAGUE 21X2
10	* 9515234	DICHTUNG	PACKING	JOINT
11	9515231	SCHRAUBE	SCREW	VIS
12	9515229	BELÜFTUNGSVENTIL KPL	VENT VALVE CPL.	VALVE D'AERATION CPL.
13	9550030	R-C BAUTEIL	R-C UNIT	ELEMENT RC

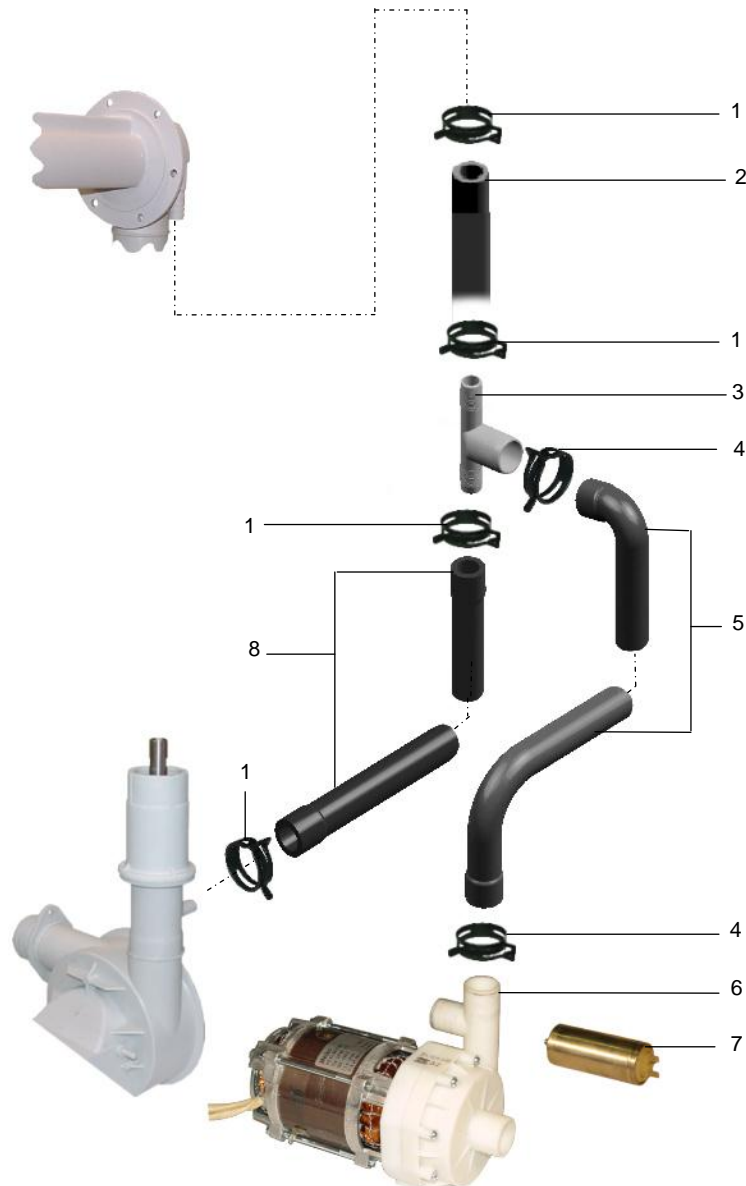
## 22.15 DRUCKSTEIGERUNGSPUMPE

## 22.15 BOOSTER PUMP

## 22.15 SURPRESSEUR



DSP22\_15.doc  
01.01.2003/FUS



POS	IDENT. NR. IDENT. NO.	BEZEICHUNG	DESIGNATION	DESIGNATION
1	9607418	FEDERBANDSCHELLE Ø21	HOSE CLAMP TAPE Ø21	RUBAN COLLIER DE SERRAGE Ø21
2	9608600	SCHLAUCH 1/2"	HOSE 1/2"	TUYAU 1/2"
3	9601255	SCHLAUCHVERTEILER	DISTRIBUTION PIPE	DISTRIBUTION DE TUYAU
4	9607417	FEDERBANDSCHELLE Ø30	HOSE CLAMP TAPE Ø30	RUBAN COLLIER DE SERRAGE Ø30
5	9601260	SCHLAUCH	HOSE	TUYAU
6	* 9638029	DRUCKSTEIGERUNGSPUMPE KPL.	BOOSTER PUMP CPL.	SURPRESSEUR CPL.
	* 9643336	PUMPENLAUFRAD	PUMP WHEEL	ROUE DE POMPE
V	9523844	GLEITRINGDICHTUNG KPL.	SLIDING SEAL CPL.	JOINT AXIAL CPL.
	9643335	PUMPENGEHÄUSE	PUMP HOUSING	CORPS DE POMPE
	* 9523260	O-RING	O-RING	BAGUE
7	* 9520030	KONDENSATOR	CONDENSER	CONDENSEUR
8	9601261	SCHLAUCH	HOSE	TUYAU

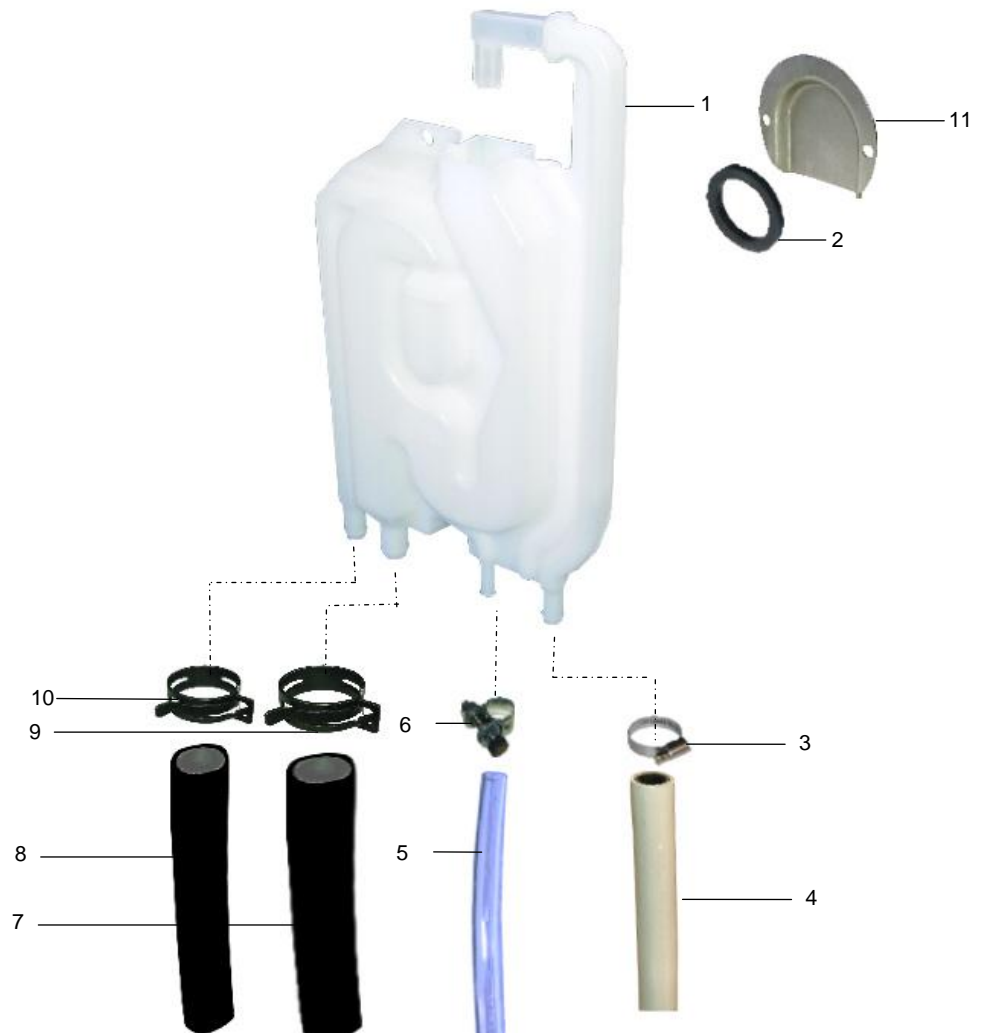
## 24.07 FREIER AUSLAUF

## 24.07 AIR GAP

## 24.07 ECOULEMENT LIBRE



Fa24\_7.doc  
01.12.2002/FUS

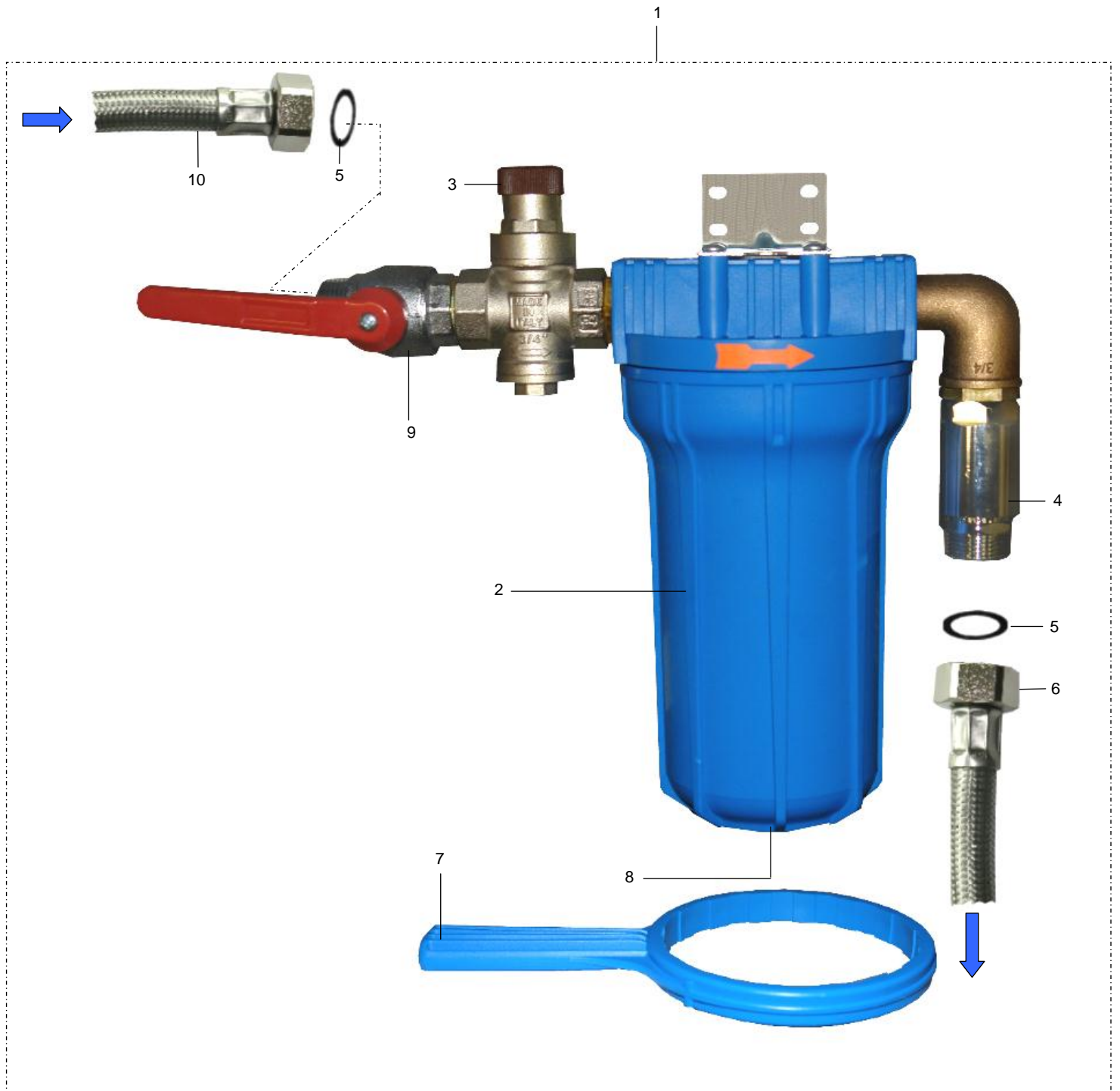


POS	IDENT. NR. IDENT. NO.	BEZEICHNUNG	DESIGNATION	DESIGNATION
1	* 9523195	FREIER AUSLAUF KPL.	AIR GAP CPL.	ECOULEMENT LIBRE CPL.
2	* 0650076	DICHTUNG	PACKING	JOINT
3	0233036	SCHLAUCHKLEMME 10/16	HOSE WIRE CLAMP 10/16	COLLIER DE SERRAGE 10/16
4		SIEHE BLATT 04 MAGNETVENTIL SIEHE BLATT 10 DOSIERGERÄTE	SEE PAGE 04 SOLENOID VALVE SEE PAGE 10 DOSING UNITS	VOIR PAGE 04 ELECTRO VANNE VOIR PAGE 10 DOSEURS
5	V 9538712	SCHLAUCH BLAU Ø6	HOSE BLUE Ø6	TUYAU BLEU Ø6
6	9605930	SCHLAUCHKLEMME 8,5-9,5	HOSE WIRE CLAMP 8,5-9,5	COLLIER DE SERRAGE 8,5-9,5
7		SIEHE BLATT 08 EINBAUBOILER	SEE PAGE 08 INCORPORATED BOILER	VOIR PAGE 08 SURCHAUFFEUR INCORPORE
8		SIEHE BLATT 08 EINBAUBOILER	SEE PAGE 08 INCORPORATED BOILER	VOIR PAGE 08 SURCHAUFFEUR INCORPORE
9	9607418	FEDERBANDSCHELLE Ø21	HOSE CLAMP TAPE Ø21	RUBAN COLLIER DE SERRAGE Ø21
10	9609462	FEDERBANDSCHELLE Ø17	HOSE CLAMP TAPE Ø17	RUBAN COLLIER DE SERRAGE Ø17
11	8000609	WASSERLEITBLECH	WATER GUIDING SHEET	TOLE DE DEVIATION D'EAU

**33.05.02 VORFILTERGRUPPE**

**33.05.02 PRELIMINARY FILTER**

**33.05.02 FILTRE PRELIMINAIRE**



## **33.05.02 VORFILTERGRUPPE**

## **33.05.02 PRELIMINARY FILTER**

## **33.05.02 FILTRE PRELIMINAIRE**



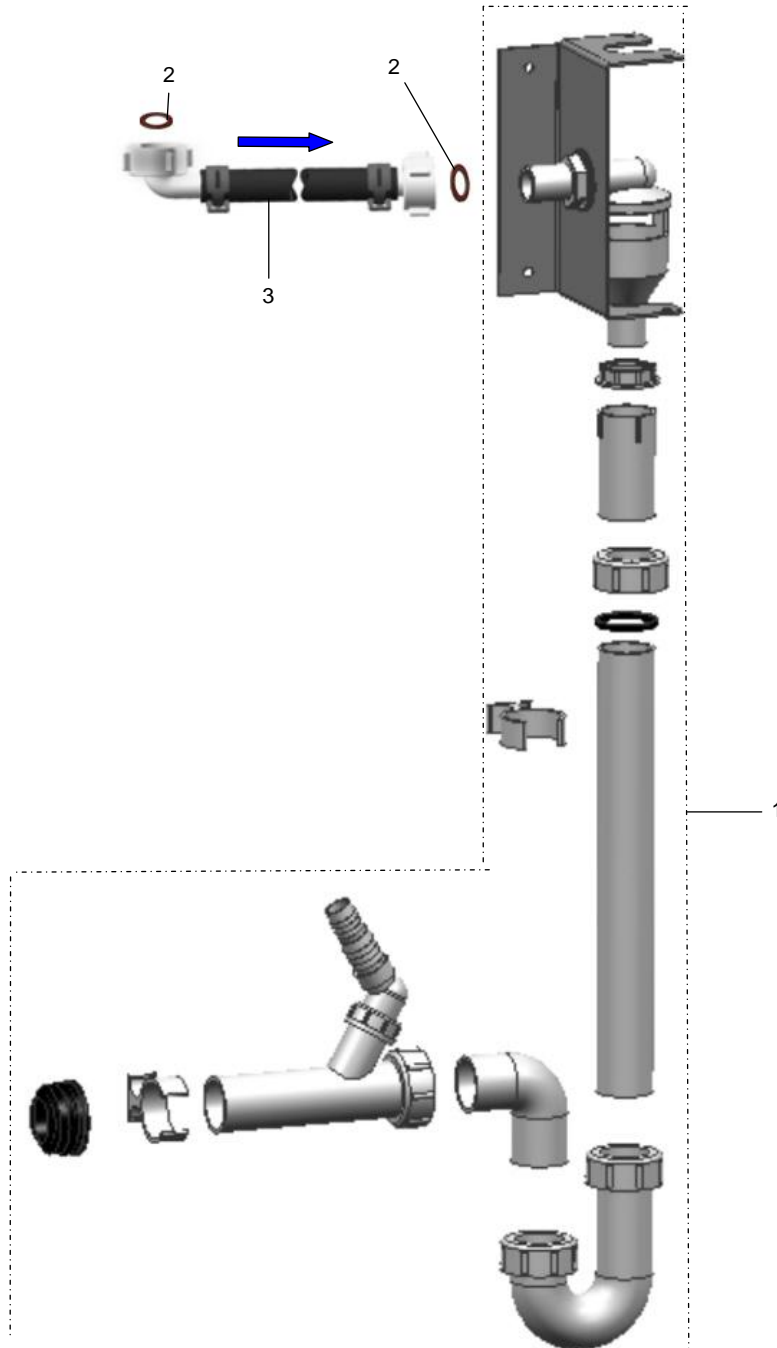
UO\_33\_05-02.doc  
2010-11-12/BP

POS	IDENT. NR. IDENT. NO.	BEZEICHNUNG	DESIGNATION	DESIGNATION
1	9651177	ANSCHLUSS-SET KPL.	CONNECTING KIT CPL.	KIT DE BRANCHEMENT CPL.
2	9677392	FILTERGEHÄUSE	FILTER HOUSING	BOITIER DE FILTRE
3	9651193	DRUCKMINDERER 3/4"	PRESSURE REDUCING VALVE 3/4"	RÉDUCTEUR DE PRESSION 3/4"
4	9658122	SICHERUNGSKOMBINATION 3/4" IG X AG	BACK VALVE 3/4" MALE / FEMALE	VALVE ANTI-RETOUR 3/4" MALE / FEMELLE
5	* 0408238	DICHTUNG 17X24X2	SEAL 17X24X2	GARNITURE D'ETANCHEITE 17X24X2
6	9505089	PANZERSCHLAUCH 3/4"	REINFORCED HOSE 3/4"	TUYEAU RENFORCÉ 3/4"
7	9677393	SCHLÜSSEL	KEY	CLÉ
8	V 9684118	FILTEREINSATZ 5µM	FILTER CARTRIDGE 5µM	CARTOUCHE DE FILTRE 5µM
9	9651181	KUGELHAHN G3/4"	BALL VALVE G3/4"	ROBINET A BOISSEAU SPHE- RIQUE G3/4"
10	9602535	PANZERSCHLAUCH 3/4"	REINFORCED HOSE 3/4"	TUYEAU RENFORCÉ 3/4"

### 33.06 ABLAUF-SET

### 33.06 DRAIN-SET

### 33.06 SET DE VIDANGE



POS	IDENT. NR. IDENT. NO.	BEZEICHUNG	DESIGNATION	DESIGNATION
1	9657964	ABLAUFVERROHRUNG KPL..	PIPEWORK FOR DRAIN CPL.	TUYAUTERIE DE VIDANGE CPL.
2	0217432	FLACHDICHTUNG	FLAT PACKING	GARNITURE PLATE
3	9658500	SCHLAUCHSET	HOSE CONNECTION	CONNEXION TUYAU



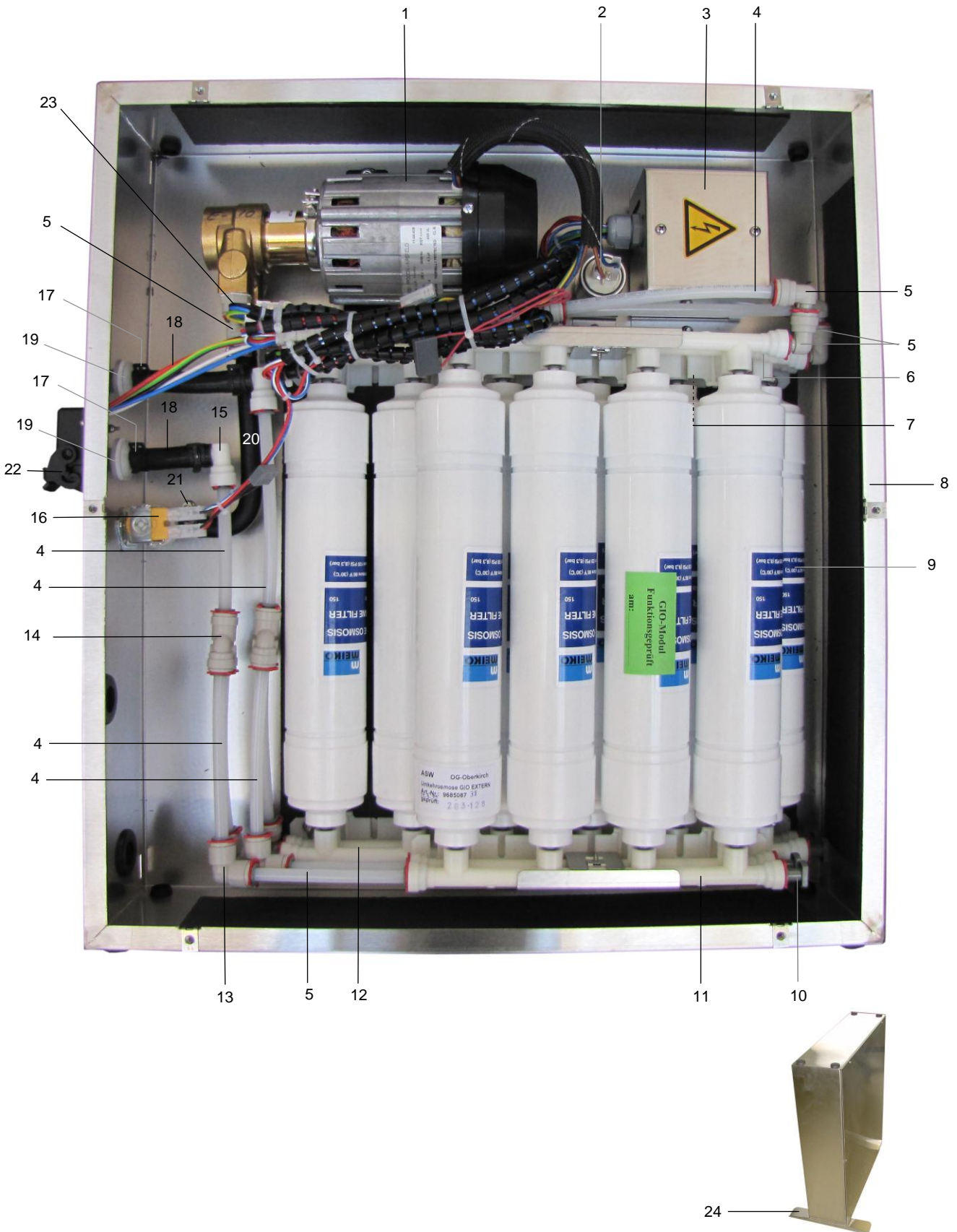
### 33.12 UMKEHROSMOSE - SEPARAT

### 33.12 REVERSE OSMOSIS - SEPARATELY

### 33.12 OSMOSEUR - SEPAREMENT



UO\_33\_12.doc  
2009-10-05/BP



## 33.12 UMKEHROSMOSE - SEPARAT

## 33.12 REVERSE OSMOSIS - SEPARATELY

## 33.12 OSMOSEUR - SÉPARÉMENT



UO\_33\_12.doc  
2009-10-05/BP

POS	IDENT. NR. IDENT. NO.	BEZEICHNUNG	DESIGNATION	DESIGNATION
	9659167	NACHRÜSTSATZ FÜR DV 80.2	RETROFIT KIT FOR DV 80.2	KIT D'INSTALLATION POUR DV 80.2
	9659168	NACHRÜSTSATZ FÜR DV 120.2 / 125.2	RETROFIT KIT FOR DV 120.2 / 125.2	KIT D'INSTALLATION POUR DV 120.2 / 125.2
	9659169	NACHRÜSTSATZ FÜR DV 200.2 GÜLTIG BIS 2009/12	RETROFIT KIT FOR DV 200.2 VALID UNTIL 2009/12	KIT D'INSTALLATION POUR DV 200.2 VALABLE JUSQU'AU 2009/12
	9670389	NACHRÜSTSATZ FÜR DV 200.2	RETROFIT KIT FOR DV 200.2	KIT D'INSTALLATION POUR DV 200.2
	9661714	NACHRÜSTSATZ FÜR DV 200.2 PW GÜLTIG BIS 2009/12	RETROFIT KIT FOR DV 200.2 PW VALID UNTIL 2009/12	KIT D'INSTALLATION POUR DV 200.2 PW VALABLE JUSQU'AU 2009/12
	9670391	NACHRÜSTSATZ FÜR DV 200.2 PW	RETROFIT KIT FOR DV 200.2 PW	KIT D'INSTALLATION POUR DV 200.2 PW
	9671290	NACHRÜSTSATZ FÜR FV 130.2	RETROFIT KIT FOR FV 130.2	KIT D'INSTALLATION POUR FV 130.2
	9671291	NACHRÜSTSATZ FÜR FV 250.2	RETROFIT KIT FOR FV 250.2	KIT D'INSTALLATION POUR FV 250.2
	9671292	NACHRÜSTSATZ FÜR DV 270.2	RETROFIT KIT FOR DV 270.2	KIT D'INSTALLATION POUR DV 270.2
1	* 9684316	PUMPE MIT MOTOR	PUMP WITH MOTOR	POMPE AVEC MOTEUR
2	* 9652090	BETRIEBSKONDENSATOR 400-500V50/60HZ6,3UF	OPERATING CAPACITOR 400-500V50/60HZ6,3UF	CONDENSATEUR DE FONCTION- NEMENT 400-500V50/60HZ6,3UF
3	* 9543079	SCHÜTZ 24VDC 4KW 20/9A	CONTACTOR 24VDC 4KW 20/9A	CONTACTEUR 24VDC 4KW 20/9A
4	9637317	DRUCKSCHLAUCH 3/8" <b>LÄNGE BEI BESTELLUNG ANGE- BEN!</b>	PRESSURE HOSE 3/8" <b>PLEASE INDICATE LENGTH WHEN SENDING THE ORDER!</b>	TUYAU FLEXIBLE HAUTE PRES- SION 3/8" <b>VEUILLEZ INDIQUER LA LONGUEUR EN PASSANT LA COMMANDE</b>
5	9632703	BOGEN 90°X3/8"SIX3/8"SA	CONNECTION ANGLE 90°X3/8"SIX3/8"SA	ANGLE DE CONNEXION 90°X3/8"SIX3/8"SA
6	9663272	ANSCHLUSSBLOCK FÜR 4ER BLOCK EINREIHIG	CONNECTION BLOCK FOR FOUR PAC SINGLE-ROW	BLOC DE CONNEXION POUR BLOC DE QUATRE A RANG UNIQUE
7	9662173	ANSCHLUSSBLOCK FÜR 6ER BLOCK EINREIHIG	CONNECTION BLOCK FOR SIX PAC SINGLE-ROW	BLOC DE CONNEXION POUR BLOC DE SIX A RANG UNIQUE
8	9667060	GEHÄUSE	CASE	BOITIER
9	V 9687347	AUSTAUSCHSATZ MODULE 10ER BLOCK	EXCHANGE MODULES TEN PAC	MODULES DE REMPLACEMENT BLOC DE DIX
10	9632728	ZAPFEN	PLUG	BOUCHON

## 33.12 UMKEHROSMOSE - SEPARAT

## 33.12 REVERSE OSMOSIS - SEPARATELY

## 33.12 OSMOSEUR - SÉPARÉMENT



UO\_33\_12.doc  
2009-10-05/BP

POS	IDENT. NR. IDENT. NO.	BEZEICHNUNG	DESIGNATION	DESIGNATION
11	9658062	ANSCHLUSSBLOCK FÜR 4ER BLOCK ZWEIREIHIG	CONNECTION BLOCK FOR FOUR PAC DOUBLE-ROW	BLOC DE CONNEXION POUR BLOC DE SIX A DOUBLE RANG
12	9657891	ANSCHLUSSBLOCK FÜR 6ER BLOCK ZWEIREIHIG	CONNECTION BLOCK FOR SIX PAC DOUBLE-ROW	BLOC DE CONNEXION POUR BLOC DE SIX A DOUBLE RANG
13	9632702	BOGEN 90°X3/8"SIX3/8"S	CONNECTION ANGLE 90°X3/8"SIX3/8"S	ANGLE DE CONNEXION 90°X3/8"SIX3/8"S
14	9637299	Y-STÜCK 3/8"SIX3/8"SIX3/8"SIX45°	Y-PIECE 3/8"SIX3/8"SIX3/8"SIX45°	PIECE EN Y 3/8"SIX3/8"SIX3/8"SIX45°
15	9665575	BOGEN 3/8"	CONNECTION ANGLE 3/8"	ANGLE DE CONNEXION 3/8"
16	* 9683829	MAGNETVENTIL G3/4"AXD10X24VDC	SOLENOID VALVE G3/4"AXD10X24VDC	ELECTROVANNE G3/4"AXD10X24VDC
17	9609462	FEDERBANDSCHELLE 17X12	HOSE CLAMP TAPE 17X12	RUBAN COLLIER DE SERRAGE 17X12
18	* 9608607	SCHLAUCH 3/8" <b>LÄNGE BEI BESTELLUNG ANGE- BEN!</b>	HOSE 3/8" <b>PLEASE INDICATE LENGTH WHEN SENDING THE ORDER!</b>	TUYAU FLEXIBLE 3/8" <b>VEUILLEZ INDIQUER LA LONGUEUR EN PASSANT LA COMMANDE</b>
19	9655931	SCHLAUCHANSCHLUSS 3/4"	HOSE CONNECTION 3/4"	RACCORD DE TUYAU 3/4"
20	9607596	SCHLAUCHVERBINDUNG	HOSE COUPLING	RACCORD POUR TUYAUX
21	0233036	SCHLAUCHKLEMME 10-16	HOSE CLAMP 10-16	PINCE POUR TUYAUX SOUPLES 10-16
22	9654298	DRAHTSATZ	CABLING KIT	KIT DE CABLAGE
23	9637298	SCHLAUCHNIPPEL 3/8"X50X3/8"SA	HOSE NIPPLE 3/8"X50X3/8"SA	RACCORD DE TUYAU 3/8"X50X3/8"SA
24	9663247	FLANSCHPLATTE MIT BOLZEN	FLANGE PLATE WITH BOLT	PLAQUE DE BRIDE AVEC PALIER
	9662209	FLANSCHPLATTE INNENSEITE	FLANGE PLATE	PLAQUE DE BRIDE

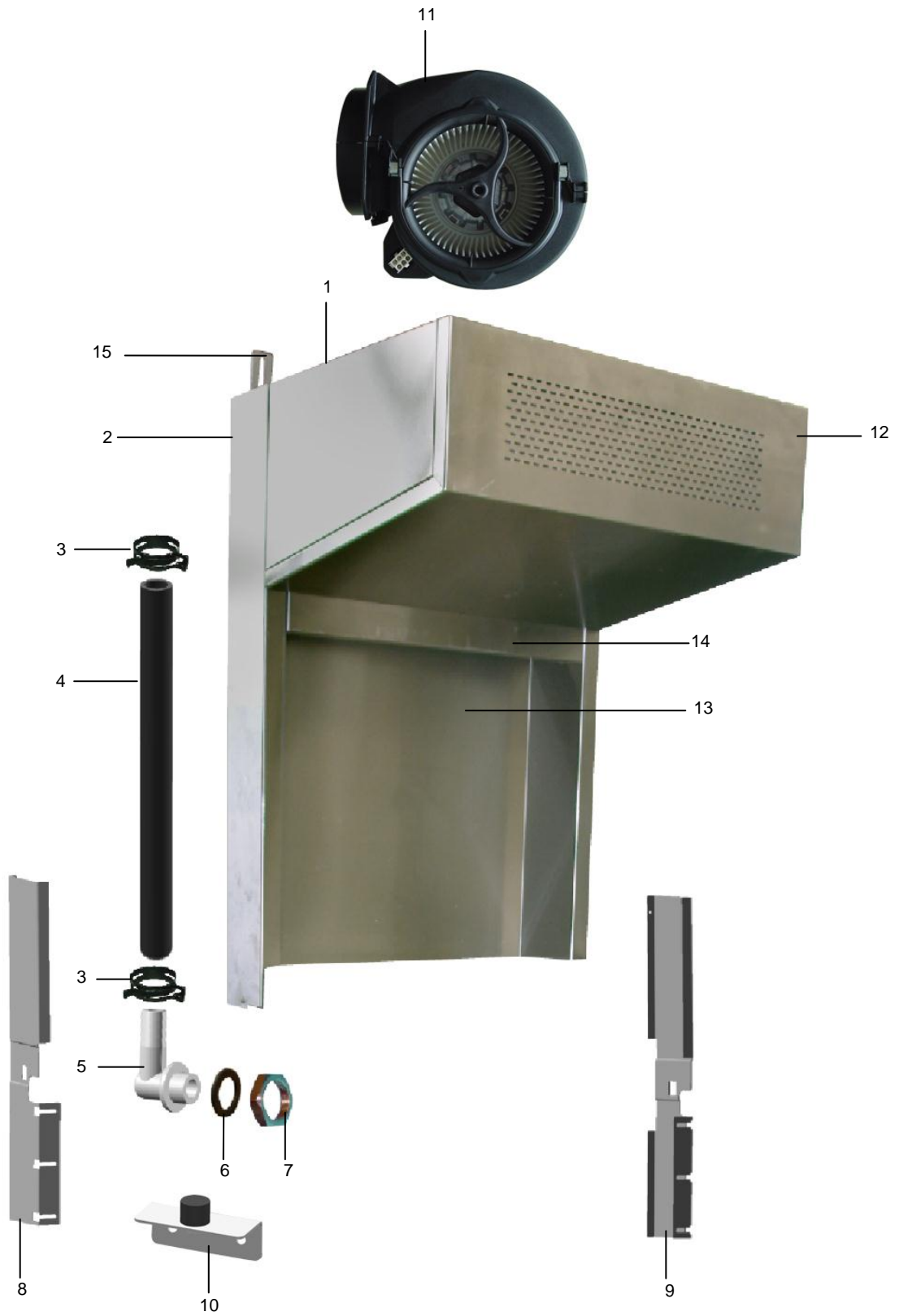
**34.01 AIR BOX**

**34.01 AIR BOX**

**34.01 AIR BOX**



AB34\_01.doc  
2008-06-16/BP



## 34.01 AIR BOX

## 34.01 AIR BOX

## 34.01 AIR BOX



AB34\_01.doc  
2008-06-16/BP

POS	IDENT. NR. IDENT. NO.	BEZEICHUNG	DESIGNATION	DESIGNATION
1	9647234	BAUSATZ AIR BOX KPL. WANDMONTAGE DV80.2/DV120.2/ECOSTAR 545D-M	AIR BOX KIT, COMPLETE FOR WALL INSTALLATION DV80.2/DV120.2/ECOSTAR 545D-M	KIT AIR BOX, COMPLET, POUR INSTALLATION MURALE DV80.2/DV120.2/ECOSTAR 545D-M
	9647235	BAUSATZ AIR BOX KPL. WANDMONTAGE DV125.2	AIR BOX KIT, COMPLETE FOR WALL INSTALLATION DV125.2	KIT AIR BOX, COMPLET, POUR INSTALLATION MURALE DV125.2
	9653881	BAUSATZ AIR BOX KPL. WANDMONTAGE DV200.2	AIR BOX KIT, COMPLETE FOR WALL INSTALLATION DV200.2	KIT AIR BOX, COMPLET, POUR INSTALLATION MURALE DV200.2
	9649269	BAUSATZ AIR BOX KPL. FREISTEHENDER AUSFÜHRUNG DV80.2/DV120.2/ECOSTAR 545D-M	AIR BOX KIT, COMPLETE FOR FREE STANDING INST. DV80.2/DV120.2/ECOSTAR 545D-M	KIT AIR BOX, COMPLET, POUR INSTALLATION LIBRE DV80.2/DV120.2/ECOSTAR 545D-M
	9649272	BAUSATZ AIR BOX KPL. FREISTEHENDER AUSFÜHRUNG DV125.2	AIR BOX KIT, COMPLETE FOR FREE STANDING INST. DV125.2	KIT AIR BOX, COMPLET, POUR INSTALLATION LIBRE DV125.2
	9653882	BAUSATZ AIR BOX KPL. FREISTEHENDER AUSFÜHRUNG DV200.2	AIR BOX KIT, COMPLETE FOR FREE STANDING INST. DV200.2	KIT AIR BOX, COMPLET, POUR INSTALLATION LIBRE DV200.2
	9646681	AIRBOX 620MM DV80.2/DV120.2/ECOSTAR 545D-M	AIRBOX 620MM DV80.2/DV120.2/ECOSTAR 545D-M	AIRBOX 620MM DV80.2/DV120.2/ECOSTAR 545D-M
	9646684	AIRBOX 720MM DV125.2	AIRBOX 720MM DV125.2	AIRBOX 720MM DV125.2
	9652623	AIRBOX 1165MM DV200.2	AIRBOX 1165MM DV200.2	AIRBOX 1165MM DV200.2
2	9645927	RÜCKWAND BEI FREISTEHENDER AUSFÜHRUNG DV80.2/DV120.2/ECOSTAR 545D-M	REAR CLADDING FOR FREE STANDING EXECUTION DV80.2/DV120.2/ECOSTAR 545D-M	REVETEMENT ARRIERE POUR EXECUTION A INSTAL. LIBRE DV80.2/DV120.2/ECOSTAR 545D-M
	9646812	RÜCKWAND BEI FREISTEHENDER AUSFÜHRUNG DV125.2	REAR CLADDING FOR FREE STANDING EXECUTION DV125.2	REVETEMENT ARRIERE POUR EXECUTION A INSTAL. LIBRE DV125.2
3	9607418	FEDERBANDSCHELLE Ø21	HOSE CLAMP TAPE Ø21	RUBAN COLLIER DE SERRAGE Ø21
4	9608600	SCHLAUCH ½"	HOSE ½"	TUYAU ½"
5	0620342	SCHLAUCHANSCHLUSS EINFACH K 340	HOSE CONNECTION SIMPLE K 340	CONNEXION DE TUYAU SIMPLE K 340
6	0217433	GUMMIDICHTUNG 17 X 24 X 2	RUBBER PACKING 17 X 24 X 2	JOINT EN CAOUTCHOUC 17X24X2
7	8660239	SKT. MUTTER 3/8"	HEXAGONE NUT 3/8"	ECROU A 6 PANS 3/8"
8	9648890-03	VERSTEIFUNGSSCHIENE LINKS	STRENGTHENING RAIL LEFT	RAIL DE RENFORCEMENT GAUCHE
9	9648890-04	VERSTEIFUNGSSCHIENE RECHTS	STRENGTHENING RAIL RIGHT	RAIL DE RENFORCEMENT DROITE
10	9626509	ANSCHLAG FÜR HAUBENBE- GRENZUNG	STOP UNIT FOR HOOD OPENING LIMITATION	BUTEE POUR LIMITATION D'OU- VERTURE DE CAPOT
11	9654613	RADIALGEBLÄSE MIT MOTOR	RADIAL BLOWER WITH MOTOR	VENTILATEUR RADIAL AVEC MOTEUR

## 34.01 AIR BOX

## 34.01 AIR BOX

## 34.01 AIR BOX



AB34\_01.doc  
2008-06-16/BP

POS	IDENT. NR. IDENT. NO.	BEZEICHNUNG	DESIGNATION	DESIGNATION
12	9655094	HAUBENBLECHMANTEL DV 80.2 / ECOSTAR 545D-M	GAINÉ DE CAPOT DV 80.2 / ECOSTAR 545D-M	GAINÉ DE CAPOT DV 80.2 / ECOSTAR 545D-M
	9655096	HAUBENBLECHMANTEL DV 125.2	HOOD CASING DV 125.2	GAINÉ DE CAPOT DV 125.2
	9655097	HAUBENBLECHMANTEL DV 200.2	HOOD CASING DV 200.2	GAINÉ DE CAPOT DV 200.2
13	9655098	VERBINDUNGSBLECH ZUR HAUBE DV 80.2 / ECOSTAR 545D-M	HOOD CONNECTION PLATE DV 80.2 / ECOSTAR 545D-M	TOLE DE CONNEXION DE CAPOT DV 80.2 / ECOSTAR 545D-M
	9655099	VERBINDUNGSBLECH ZUR HAUBE DV 125.2	HOOD CONNECTION PLATE DV 125.2	TOLE DE CONNEXION DE CAPOT DV 125.2
	9655100	VERBINDUNGSBLECH ZUR HAUBE DV 200.2	HOOD CONNECTION PLATE DV 200.2	TOLE DE CONNEXION DE CAPOT DV 200.2
14	9656508	BLÉNDE ABSAUGUNG DV80.2 / ECOSTAR 545D-M	EXTRACTION SCREEN DV80.2 / ECOSTAR 545D-M	ECRAN D'EXTRACTION DV80.2 / ECOSTAR 545D-M
	9656509	BLÉNDE ABSAUGUNG DV 125.2	EXTRACTION SCREEN DV 125.2	ECRAN D'EXTRACTION DV 125.2
	9656510	BLÉNDE ABSAUGUNG DV 200.2	EXTRACTION SCREEN DV 200.2	ECRAN D'EXTRACTION DV 200.2
15	9656512	WANDWINKEL	WALL BRACKET	EQUERRE MURALE
	9656511	ABTROPFWANNE	DRIPPING TROUGH	CUVETTE D'ÉGOUTTAGE

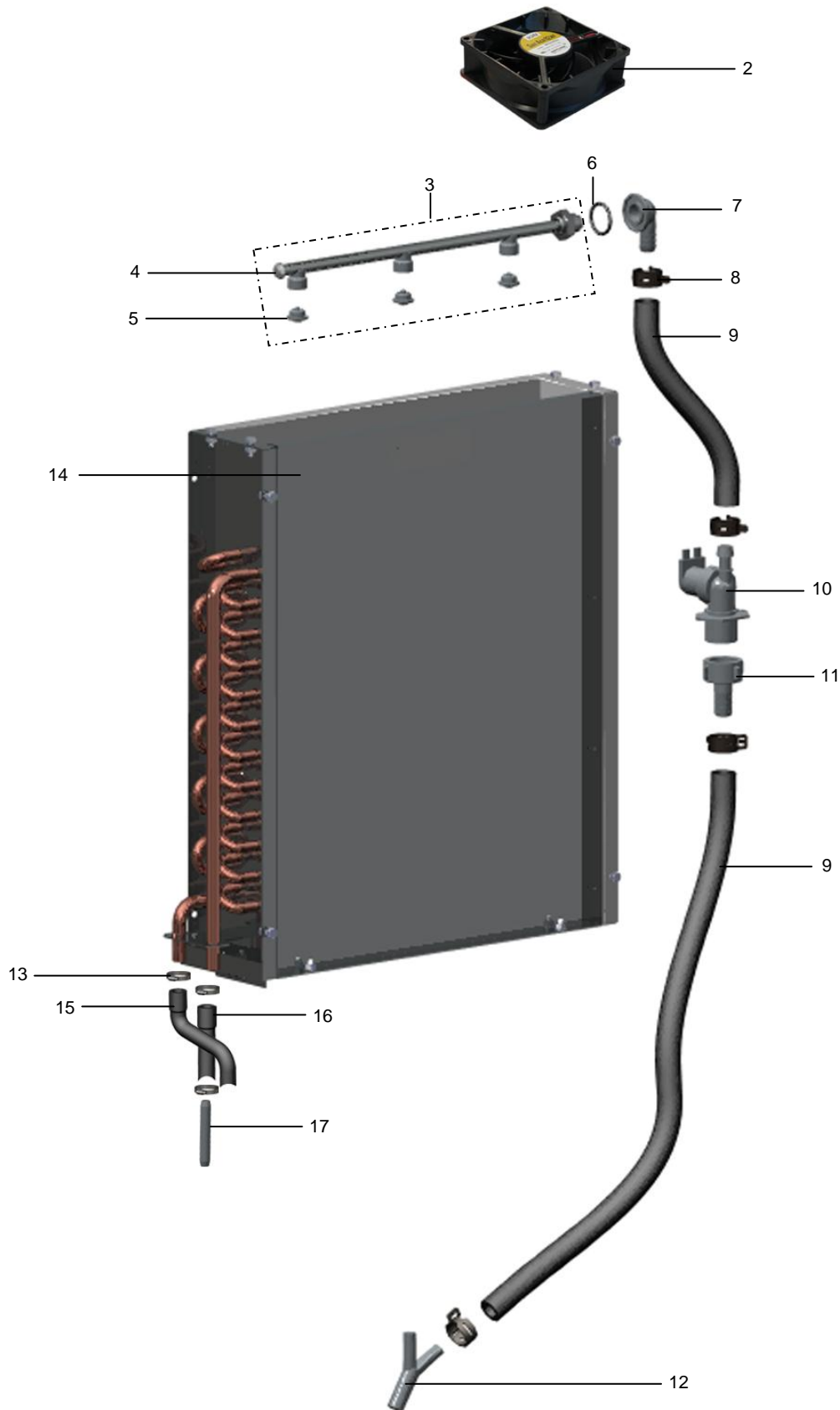
# 34.02 WÄRMERÜCKGEWINNUNG

# 34.02 HEAT RECOVERY

# 34.02 RECUPERATION DE CHALEUR



AB34\_02.doc  
2012-02-23/BP



## 34.02 WÄRMERÜCKGEWINNUNG

## 34.02 HEAT RECOVERY

## 34.02 RECUPERATION DE CHALEUR



AB34\_02.doc  
2012-02-23/BP

POS	IDENT. NR. IDENT. NO.	BEZEICHNUNG	DESIGNATION	DESIGNATION
2	9691407	RADIALGEBLÄSE MIT MOTOR	RADIAL BLOWER WITH MOTOR	VENTILATEUR RADIAL AVEC MO- TEUR
3	9692844	SPÜLARM KPL.	RINSE ARM CPL.	BRAS DE RINÇAGE CPL.
4	9609409	LINSENSCHRAUBE	OVAL HEAD SCREW M8X12	VIS À TÊTE BOMBÉE M8X12
5	9517406	DÜSE	NOZZLE	GICLEUR
6	9657016	O-RING 22X3	O-RING	BAGUE EN FORME "O"
7	0620464	ANSCHLUSSWINKEL 3/8"	CONNECTION ANGLE 3/8"	ANGLE DE CONNEXION 3/8"
8	9607418	FEDERBANDSCHELLE Ø21	HOSE CLAMP TAPE Ø21	RUBAN COLLIER DE SERRAGE Ø21
9	9608600	SCHLAUCH 1/2"	HOSE 1/2"	TUYAU 1/2"
10	9544640	MAGNETVENTIL	SOLENOID VALVE	ÉLECTROVANNE
11	0621082	VERSCHRAUBUNG	SCREWING	VISSAGE
12	0621036	Y-STÜCK	T-PIECE	PIECE EN Y
13	0233035	SCHLAUCHKLEMME 12/20	HOSE WIRE CLAMP 12/20	COLLIER DE SERRAGE 12/20
14	9691770	LUFTKÜHLER CU	AIR COOLER CU	REFROIDISSEUR A L'AIR CU
	9696551	LUFTKÜHLER V2A	AIR COOLER V2A	REFROIDISSEUR A L'AIR V2A
15	9695654	SCHLAUCH	HOSE	TUYAU
16	9695650	SCHLAUCH	HOSE	TUYAU
17	9643594	SCHLAUCHNIPPEL	HOSE NIPPLE	RACCORD DU TUYAU