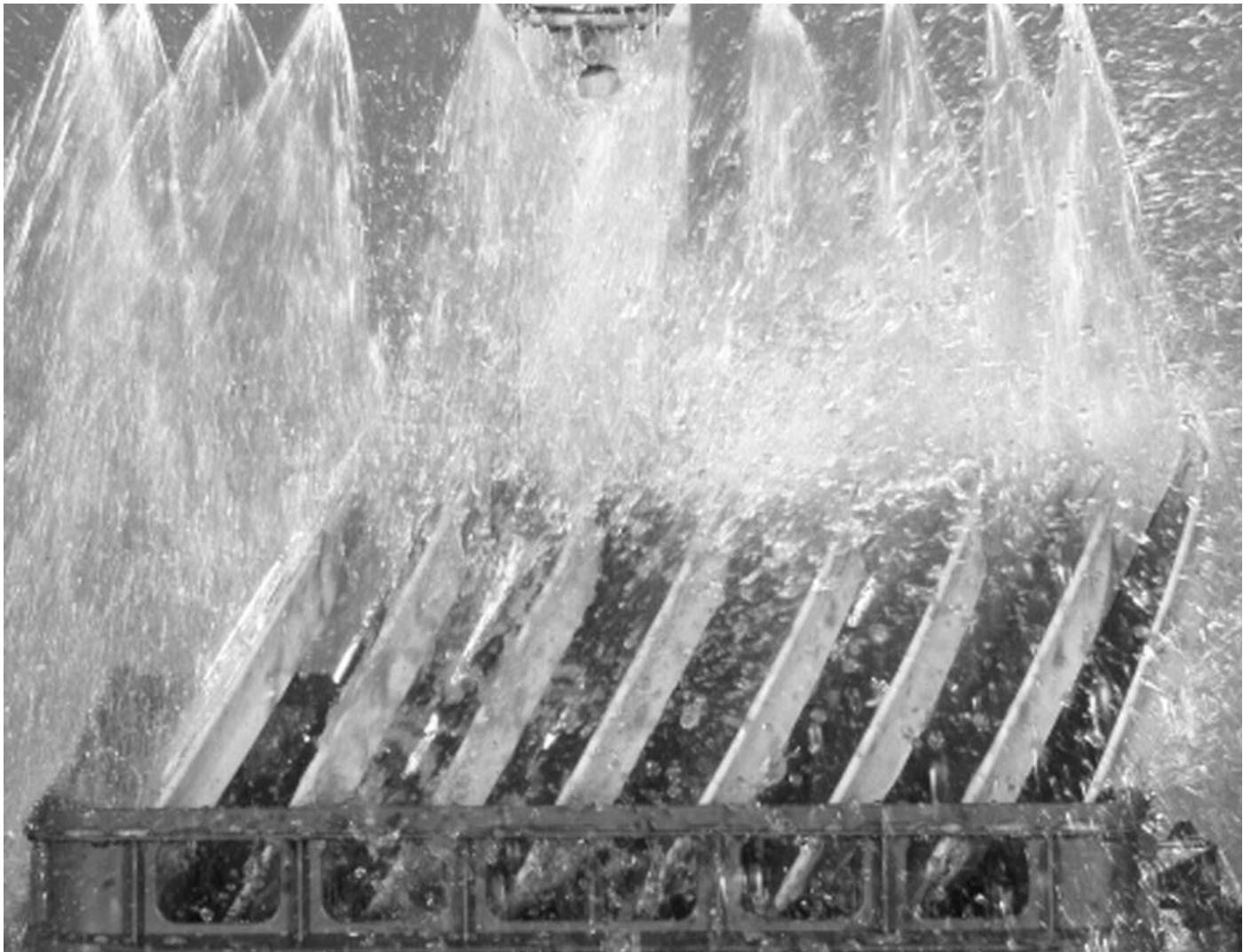


Ersatzteilliste
Spare parts list
Liste de pièces détachées



Geschirrspülautomat
Dishwashing machine
Lave-vaisselle

DV 80 T



DV 80 T

	INHALTSVERZEICHNIS:	CONTENTS:	CONTENU:
01.02	WASCHPUMPE	WASH PUMP	POMPE DE LAVAGE
02.05	PUMPENANSAUGUNG	PUMP SUCTIONING	ASPIRATION DE POMPE
3.12	WASCH- UND NACHSPÜLSYSTEM	WASHING AND RINSING SYSTEM	SYSTEME DE LAVAGE ET RINÇAGE
4.5	MAGNETVENTIL	SOLENOID VALVE	ELECTROVANNE
5.1	RÜCKSAUGEVERHINDERER	REFLUX PREVENTOR	DISPOSITIF ANTI-RETOUR
06.04	NIVEAUREGELUNG	LEVEL CONTROL	REGULATION DE NIVEAU
8.25	EINBAUBOILER	INCORPORATED BOILER	SURCHAUFFEUR INCORPORE
09.05	TANKHEIZUNG	TANK HEATING	CHAUFFAGE DE BAC
10.5	KLARSPÜLERDOSIERUNG	RINSE AID DOSING UNIT	DOSEUR DE PRODUIT TENSIO-ACTIF
11.18	ELEKTRONIKSTEUERUNG	ELECTRONIC CONTROL	COMMANDE ELECTRONIQUE
12.08	ELEKTROTEILE	ELECTRICAL PARTS	PIÈCES ÉLECTRIQUES
13.13	BAUGRUPPEN/EINZELTEILE	COMPONENT BLOCKS/PARTS	BLOCS/PIÈCES DÉTACHÉES
14.03	HAUBENGESTÄNGE	HOOD ROD	BARRE DE CAPOT
	KENNZEICHNUNG DER ERSATZTEILE	SPECIAL MARKS OF SPARES	MARQUAGE SPECIALES DES PIECES
* / V	DIESE TEILE EMPFEHLEN WIR AUF LAGER ZU LEGEN!	WE RECOMMEND TO STORE THESE PARTS!	NOUS RECOMMANDONS DE PRENDRE CES PIECES EN STOCK!
V	VERSCHEISSSTEIL!	WEAR AND TARE PART!	PIÈCE D'USURE!
	ÄNDERUNGEN IN AUSFÜHRUNG UND KONSTRUKTION VORBEHALTEN.	WE RESERVE THE RIGHT TO CHANGE EXECUTION AND CONSTRUCTION.	NOUS NOUS RESERVONS LE DROIT DE CHANGER L'EXECUTION ET LA CONSTRUCTION.

MEIKO Maschinenbau GmbH & Co. KG
Englerstraße 3
D-77652 Offenburg
Telefon: 0781 / 203 - 0
Telefax: 0781 / 203 - 1179
www.meiko.de
e-mail: info@meiko.de

01.02 WASCHPUMPE

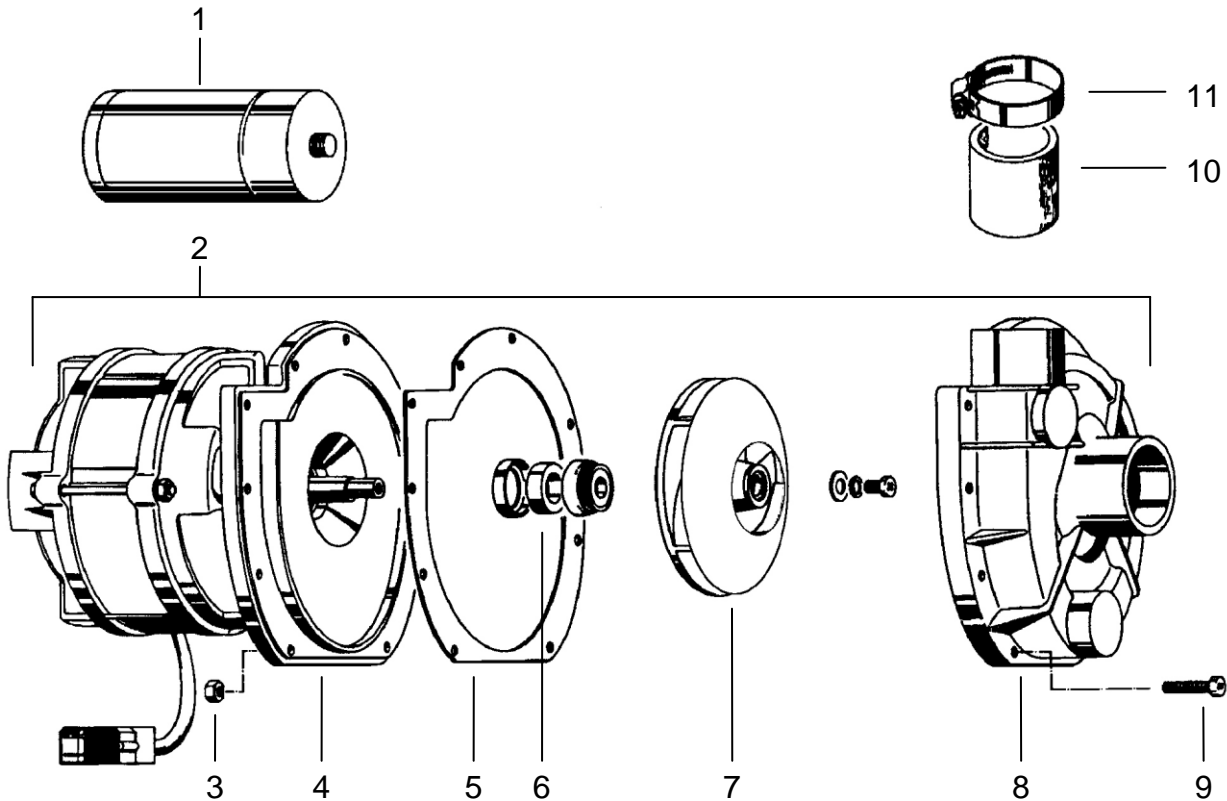
01.02 WASH PUMP

01.02 POMPE DE LAVAGE



DV80T
01.12.2000/FH

POS	IDENT. NR. IDENT. NO.	BEZEICHNUNG	DESIGNATION	DESIGNATION
1	* 0501136	KONDENSATOR 16 µF	CONDENSER 16 µF	CONDENSEUR 16 µF
2	* 0501135	PUMPE PU 0,7/2256, 0,73 KW 230 V 50 HZ, 2800 U/MIN	PUMP PU 0,7/2256, 0,73 KW 230 V 50 HZ, 2800 RPM	POMPE PU 0,7/2256, 0,73 KW 230 V 50 HZ, 2800 TR/MIN
3	0335005	SECHSKANTMUTTER DIN 934 M 4	HEXAGON NUT DIN 934 M 4	ECROU A SIX PANS DIN 934 M 4
4	0501105	LAGERSCHILD MIT PUMPEN- DECKEL	END SHIELD WITH PUMP LID	FLASQUE AVEC COUVERCLE DE POMPE
5	* 0501094	PUMPENGEHÄUSEDICHTUNG	PACKING FOR PUMP HOUSING	JOINT POUR CORPS DE POMPE
6	V 0501095	GLEITRINGDICHTUNG KPL.	SLIDING SEAL COMPL.	JOINT AXIAL CPL.
7	* 0501138	PUMPENLAUFRAD	PUMP WHEEL	ROUE DE POMPE
8	0501091	PUMPENGEHÄUSE	PUMP HOUSING	CORPS DE POMPE
9	0303015	SECHSKANTSCHRAUBE DIN 933 M 4 X 25	HEXAGON SCREW DIN 933 M 4 X 25	VIS A SIX PANS DIN 933 M 4 X 25
10	0640007	SCHLAUCH SCHWARZ DIN 904 - Ø38 X 4	HOSE BLACK DIN 904 - Ø38 X 4	TUYAU FLEXIBLE NOIR DIN 904 - Ø38 X 4
11	0233046	SCHLAUCHKLEMME 32 - 50	HOSE CLAMP 32 - 50	PINCE/TUYAU SOUPLE 32 - 50
X	0467004	TYPENSCHILD (NICHT GEZEICHNET)	LABEL (NOT DESIGNED)	PLAQUE AUTOCOLLANTE (NON DESIGNEE)



02.05 PUMPENANSAUGUNG

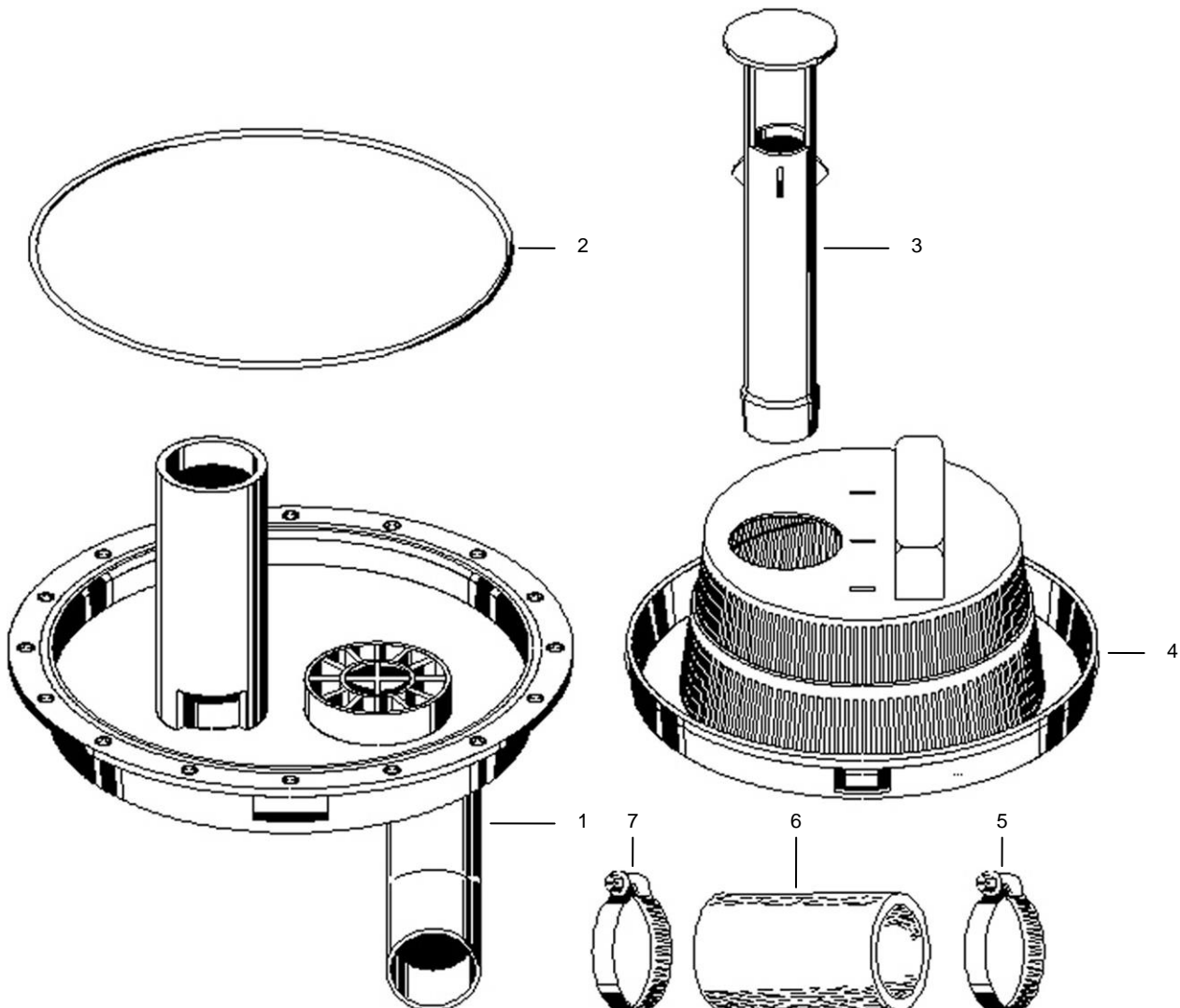
02.05 PUMP SUCTIONING

02.05 ASPIRATION DE POMPE



DV80T
01.12.2000/FH

POS	IDENT. NR. IDENT. NO.	BEZEICHUNG	DESIGNATION	DESIGNATION
1	8004720	PUMPENSUMPF MIT STANDROHR DV 40/80 T(FA)	PUMP SUMP WITH STAND PIPE DV 40/80 T(FA)	CUVETTE DE POMPE AVEC BONDE DE TROP PLEIN DV 40/80 T(FA)
2	* 0401061	O-RING 206,5 X 3,53	O-RING 206,5 X 3,53	BAGUE O 206,5 X 3,53
3	0620457	STANDROHR 255 LANG, K 413	STAND PIPE 255 LONG, K 413	BONDE DE TROP-PLEIN 255 LONG, K 413
4	0620346	SIEB MIT SCHMUTZRINNE K 337	FILTER WITH DIRT TRAP K 337	TAMIS AVEC PROFILE A DECHETS K 337
5	0233041	SCHLAUCHKLEMME 40 - 60	HOSE CLAMP 40 - 60	PINCE/TUYAU SOUPLE 40 - 60
6	8002454	SCHLAUCH GLASKLAR Ø35 X 5 X 70	HOSE TRANSPARENT Ø35 X 5 X 70	TUYAU FLEXIBLE TRANSPARENT Ø35 X 5 X 70
7	0233046	SCHLAUCHKLEMME 32 - 50	HOSE CLAMP 32 - 50	PINCE/TUYAU SOUPLE 32 - 50

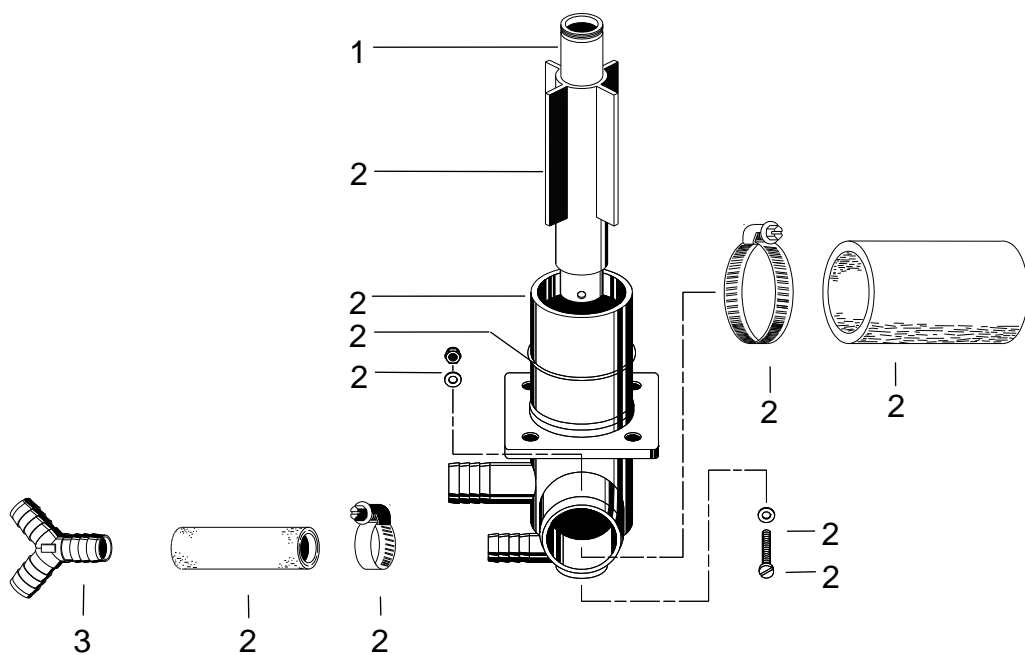
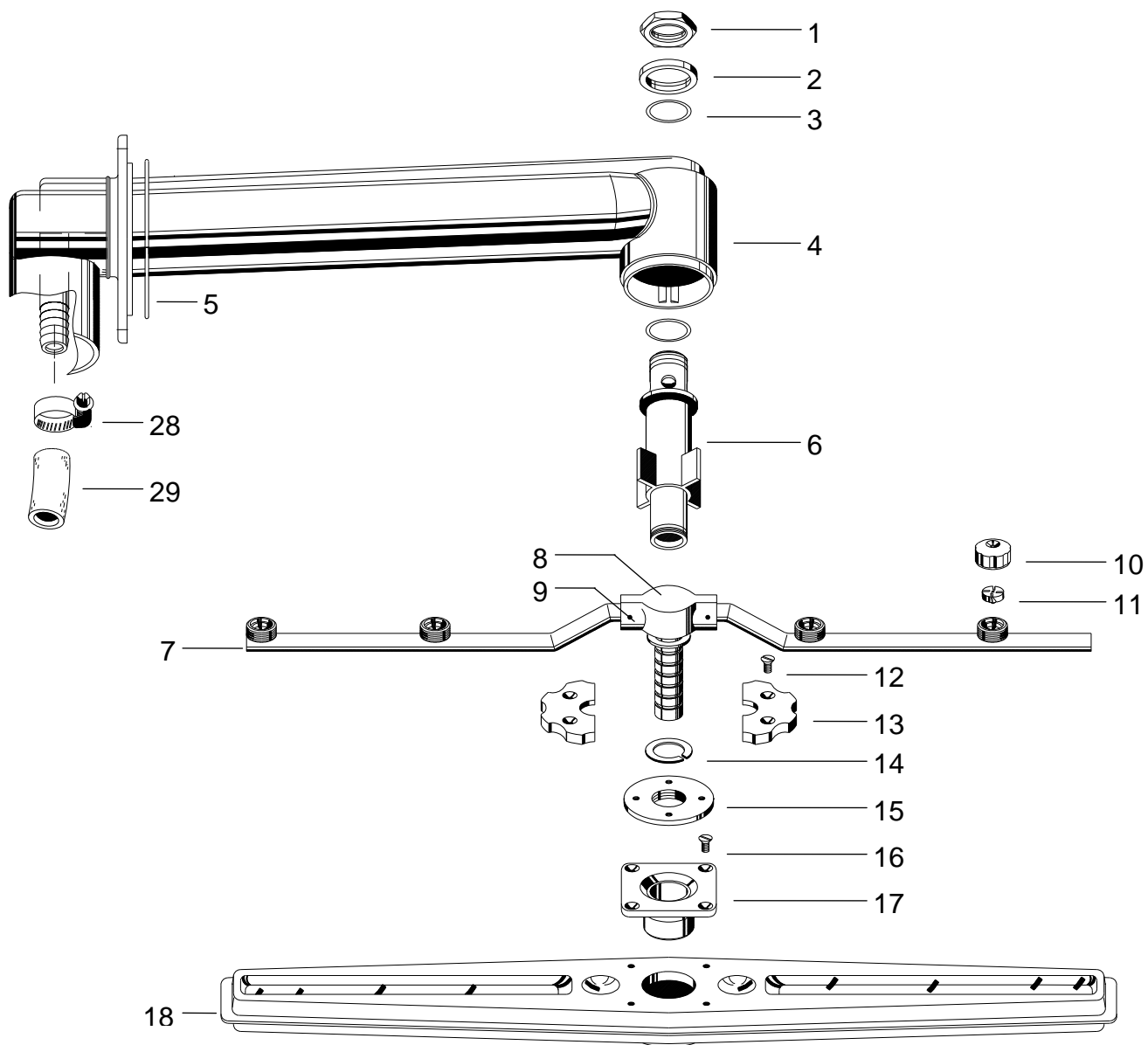


03. 12 WASCH- UND NACHSPÜLSYSTEM

03.12 WASHING AND RINSING SYSTEM

03.12 SYSTEME DE LAVAGE ET RINÇAGE

POS	IDENT. NR. IDENT. NO.	BEZEICHNUNG	DESIGNATION	DESIGNATION
1	8660464	SECHSKANTMUTTER R 1/2" X 5	HEXAGON NUT R 1/2" X 5	ECROU A SIX PANS R 1/2" X 5
2	8004468	DISTANZSCHEIBE	SPACER	PLAQUE D'ECARTEMENT
3	* 0401016	O-RING 21 X 2	O-RING 21 X 2	BAGUE O 21 X 2
4	8004454	STEIGROHR KPL. DV 80 T	ASCENDING PIPE COMPL. DV 80 T	TUYAU ASCENDANT COMPL. DV 80 T
4	8004481	STEIGROHR KPL. DV 120 T	ASCENDING PIPE COMPL. DV 120 T	TUYAU ASCENDANT COMPL. DV 120 T
5	* 0401065	O-RING 84 X 2	O-RING 84 X 2	BAGUE O 84 X 2
6	V 8004469	BEFESTIGUNGSROHR OBEN KPL.	UPPER FIXING TUBE COMPL.	TUYAU DE FIXATION SUPERIEUR COMPL.
7	8000047	NACHSPÜLDREHARM OBEN BAUGRUPPE	UPPER ROTATING RINSE ARM BLOCK	BRAS ROTATIF DE RINÇAGE SUP. BLOC
7	8000046	NACHSPÜLDREHARM UNTEN BAUGRUPPE	LOWER ROTATING RINSE ARM BLOCK	BRAS ROTATIF DE RINÇAGE INF. BLOC
8	V 8002880	LAGERZAPFEN K 242	BUSHING BOLT K 242	TOURILLON K 242
9	0354000	KERBSTIFT DIN 1473 2 X 20	GROOVED PIN DIN 1473 2 X 20	GOUPILLE CANNELEE DIN 1473 2 X 20
10	V 0620157	NACHSPÜLDÜSENKAPPE K 157	CAP FOR RINSE NOZZLE K 157	CAPUCHON POUR GICLEUR DE RINÇAGE K 157
11	V 0620121	DRALLEINSATZ K 121	TWISTING FLAT K 121	AILETTE K 121
12	0306115	SENKSCRAUBE M4 X 8	FLAT HEAD SCREW M4 X 8	VIS A TETE CONIQUE M4 X 8
13	V 0620211	SCHEIBENHÄLFTE K 211	HALF DISK K 211	MOITIE DE DISQUE K 211
14	V 0403303	TEFLONRING 17 X 26 X 1	TEFLON RING 17 X 26 X 1	BAGUE EN TEFLON 17 X 26 X 1
15	8000049	MUTTER OBEN LINKSGEWINDE	UPPER NUT LEFT-HAND THREAD	ECROU SUPERIEUR FILETAGE A GAUCHE
15	8000048	MUTTER UNTEN RECHTSGEWINDE	LOWER NUT RIGHT-HAND THREAD	ECROU INFERIEUR FILETAGE A DROITE
16	0306006	SENKSCRAUBE DIN 963 M4 X 8	FLAT HEAD SCREW DIN 963 M4 X 8	VIS A TETE CONIQUE DIN 963 M4 X 8
17	V 0620282	DREHARMNABE OBEN	UPPER ROTATING ARM HUB	MOYEU DE BRAS ROTATIF SUPER.
17	V 0620281	DREHARMNABE UNTEN	LOWER ROTATING ARM HUB	MOYEU DE BRAS ROTATIF INFER.
18	8000147	WASCHARM OBEN, BAUGRUPPE	UPPER WASH ARM, BLOCK	BRAS DE LAVAGE SUP., BLOC
18	8000146	WASCHARM UNTEN, BAUGRUPPE	LOWER WASH ARM, BLOCK	BRAS DE LAVAGE INF., BLOC
X	8004451	DREHARMLAGER UNTEN BAUGRUPPE	LOWER ROTATING ARM BUSHING BLOCK	PALIER DE BRAS ROTATIF INF. BLOC
19	8000174	BEFESTIGUNGSROHR UNTEN	LOWER FIXING TUBE	TUYAU DE FIXATION INFERIEUR
20	V 0620233	ZENTRIERSTERN K 233	CENTERING DEVICE STAR K 233	ETOILE DE CENTRAGE K 233
21	V 0620443	DREHARMLAGER K 396	ROTATING ARM BUSHING K 396	PALIER DE BRAS ROTATIF K 396
22	* 0401030	O-RING 50 X 1,5	O-RING 50 X 1,5	BAGUE O 50 X 1,5
23	0336001	HUTMUTTER DIN 1587 - M 4	CAP NUT DIN 1587 - M 4	ECROU BORGNE DIN 1587 - M 4
24	0409000	DICHTUNG 4 X 8 X 1	PACKING 4 X 8 X 1	JOINT 4 X 8 X 1
25	0308030	ZYLINDERSCHRAUBE DIN 84 M4 X 40	PAN HEAD SCREW DIN 84 M4 X 40	VIS A TETE CYLINDRIQUE DIN 84 M4 X 40
26	0233046	SCHLAUCHKLEMME 32 - 50	HOSE CLAMP 32 - 50	PINCE/TUYAU SOUPLE 32 - 50
27	8002454	SCHLAUCH KLARSICHT Ø35 X 5 X 70	TRANSPARENT HOSE Ø35 X 5 X 70	TUYAU TRANSPARENT Ø35 X 5 X 70
28	0233043	SCHLAUCHKLEMME 12 - 22	HOSE CLAMP 12 - 22	PINCE/TUYAU SOUPLE 12 - 22
29	0640012	SCHLAUCH GRAU 1/2"	HOSE GREY 1/2"	TUYAU FLEXIBLE GRIS 1/2"
30	* 0621036	Y-STÜCK YS 13	Y-PIECE YS 13	PIECE DE Y YS 13



4.5 MAGNETVENTIL

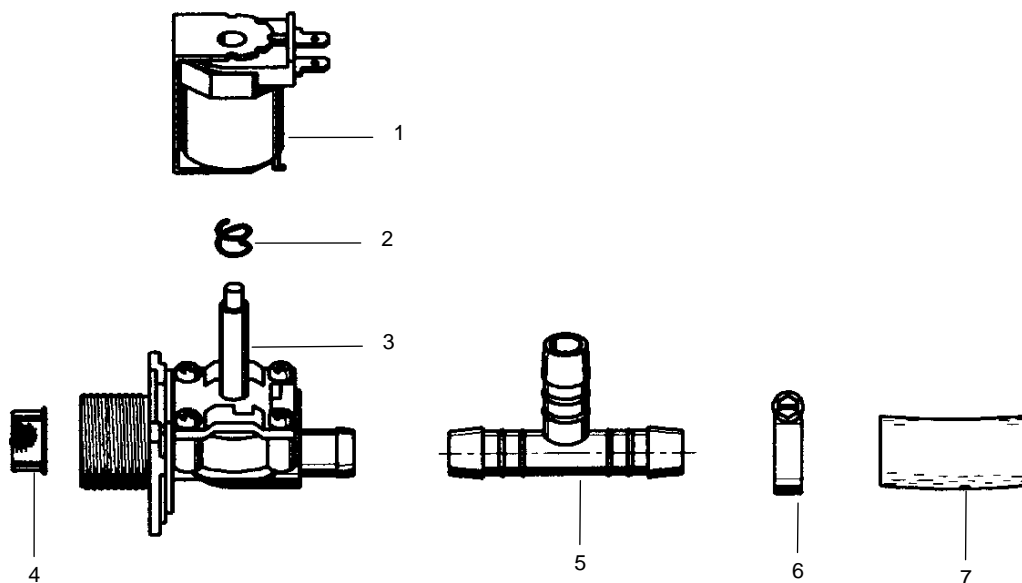
4.5 SOLENOID VALVE

4.5 ELECTROVANNE



DV80T
01.05.2001/FUS

POS	IDENT. NR. IDENT. NO.	BEZEICHNUNG	DESIGNATION	DESIGNATION
1	* 0113223	MAGNETSPULE 230 V, 50 HZ	COIL 230 V, 50 HZ	BOBINE 230 V, 50 HZ
2	* 0113224	MAGNETVENTILFEDER	SPRING FOR SOLENOID VALVE	RESSORT
3	* 0113202	MAGNETVENTIL NW 10	SOLENOID VALVE NW 10	ELECTROVANNE NW 10
4	0113098	MAGNETVENTILFILTERSIEB	FILTER SIEVE F. SOLENOID VALVE	TAMIS-FILTRE P. ELECTROVANNE
5	0621035	T-STÜCK TS 13	T-PIECE TS 13	PIECE DE T TS 13
6	* 0233043	SCHLAUCHKLEMME 12 - 22	HOSE CLAMP 12 - 22	PINCE/TUYAU SOUPLE 12 - 22
7	* 0640012	SCHLAUCH GRAU 1/2"	HOSE GREY 1/2"	TUYAU FLEXIBLE GRIS 1/2"
7	9500010	SCHLAUCH WEIß 1/2" WRC-ZULASSUNG	HOSE WHITE 1/2" WRC-APPROVED	TUYAU FLEXIBLE BLANC 1/2" CERTIFIE WRC



5.1 RÜCKSAUGEVERHINDERER

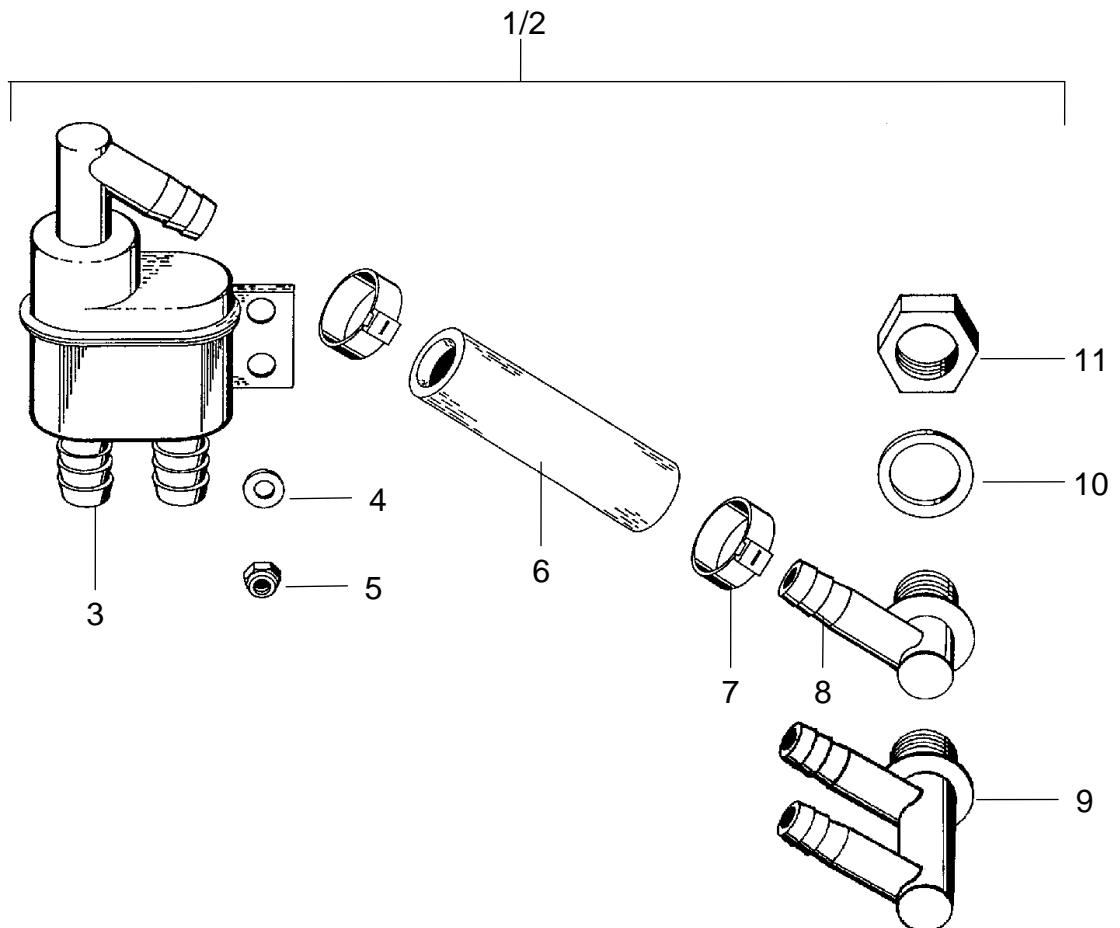
5.1 REFLUX PREVENTOR

5.1 DISPOSITIF ANTI-RETOUR



DV80T
01.05.2001/FUS

POS	IDENT. NR. IDENT. NO.	BEZEICHUNG	DESIGNATION	DESIGNATION
1	8002731	RÜCKSAUGEVERHINDERER 1/2" KPL. (OHNE EW)	REFLUX PREVENTOR 1/2" COMPL. (WITHOUT EW)	DISPOSITIF ANTI-RETOUR 1/2" COMPL. (SANS EW)
2	8002732	RÜCKSAUGEVERHINDERER 1/2" KPL. (MIT EW)	REFLUX PREVENTOR 1/2" COMPL. (WITH EW)	DISPOSITIF ANTI-RETOUR 1/2" COMPL. (AVEC EW)
3	* 0620334	RÜCKSAUGEVERHINDERER K 333	REFLUX PREVENTOR K 333	DISPOSITIF ANTI-RETOUR K 333
4	0340027	UNTERLEGSCHLEIBE DIN 522 - 5,8 X 11 X 1	WASHER DIN 522 - 5,8 X 11 X 1	RONDELLE DIN 522 - 5,8 X 11 X 1
5	0337001	SECHSKANTMUTTER SELBST- SICHERND DIN 985 - M 5	HEXAGON NUT SELFFIXING DIN 985 - M 5	ECROU A SIX PANS INDESSERRABLE DIN 985 - M 5
6	0640012	SCHLAUCH GRAU 1/2"	HOSE GREY 1/2"	TUYAU FLEXIBLE GRIS 1/2"
7	0233070	1-OHR-KLEMME	1-EAR CLAMP	BORNE A UNE OREILLE
8	* 0620342	SCHLAUCHANSCHLUSS EINFACH K 340	HOSE CONNECTION SIMPLE K 340	CONNEXION DE TUYAU SIMPLE K 340
9	* 0620343	SCHLAUCHANSCHLUSS DOPPELT K 341 (MIT EW)	HOSE CONNECTION DOUBLE K 340 (WITH EW)	CONNEXION DE TUYAU DOUBLE K 340 (AVEC EW)
10	* 0217433	GUMMIDICHTUNG 17 X 24 X 2	RUBBER PACKING 17 X 24 X 2	JOINT EN CAOUTCHOUC 17 X 24 X 2
11	0360211	SECHSKANTMUTTER R 3/8" X 5	HEXAGON NUT R 3/8" X 5	ECROU A SIX PANS R 3/8" X 5



06.04 NIVEAUREGELUNG

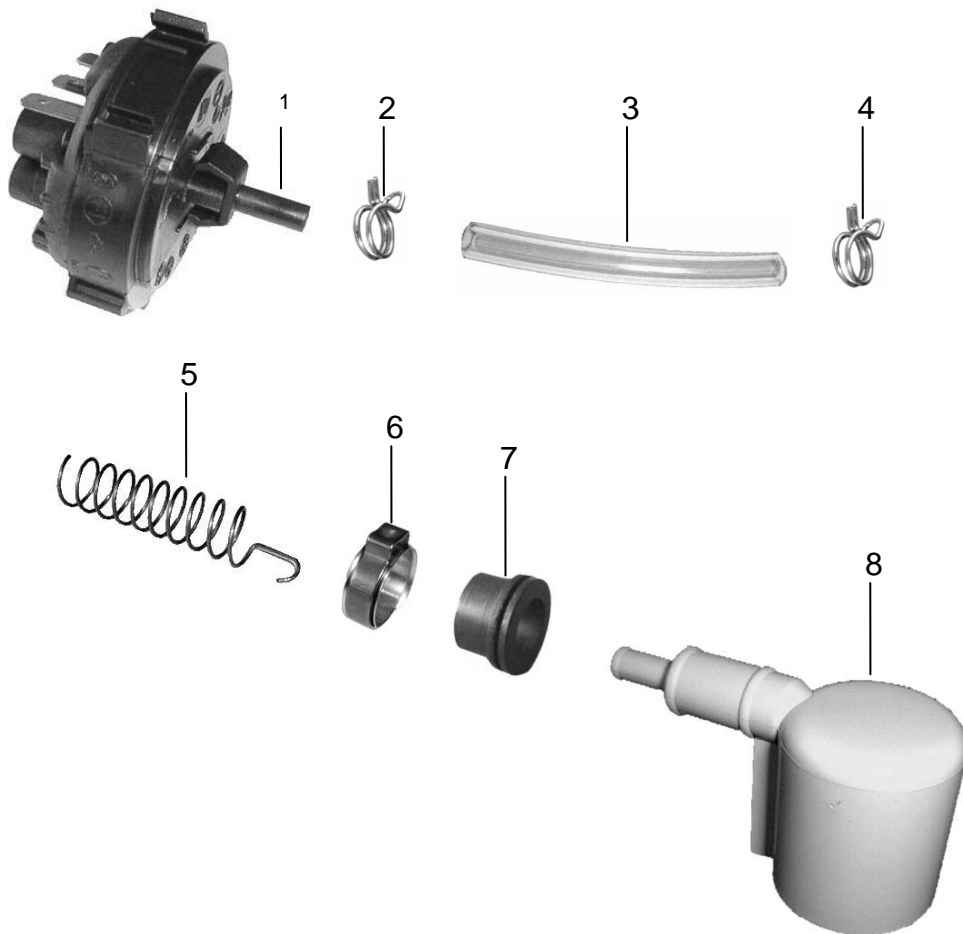
06.04 LEVEL CONTROL

06.04 REGULATION DE NIVEAU



DV80T
01.12.2000/FH

POS	IDENT. NR. IDENT. NO.	BEZEICHNUNG	DESIGNATION	DESIGNATION
1	* 0130027	NIVEAUSCHALTER 90/25	LEVEL SWITCH 90/25	INTERRUPTEUR DE NIVEAU 90/25
2	* 9500044	DRAHTSCHLAUCHKLEMME SILBER 7,8-8,3 MM	HOSE WIRE CLAMP SILVER 7,8-8,3 MM	COLLIER DE SERRAGE ARGENT 7,8-8,3 MM
3	* 0260006	SCHLAUCH KLARSICHT 5 X 1,5	HOSE TRANSPARENT 5 X 1,5	TUYAU TRANSPARENT 5 X 1,5
4	0431028	KNICKSICHERUNGSFEDER	SAFETY SPRING	RESSORT DE SECURITE
5	* 9500045	DRAHTSCHLAUCHKLEMME GELB 8,8-9,3 MM	HOSE WIRE CLAMP YELLOW 8,8-9,3 MM	COLLIER DE SERRAGE JAUNE 8,8-9,3 MM
6	* 0233082	1-OHR-KLEMME 19,5 RER	1-EAR CLAMP 19,5 RER	BORNE A UNE OREILLE 19,5 RER
7	* 0650001	GUMMISTUTZEN	RUBBER SOCKET	MANCHON EN CAOUTCHOUC
8	* 0620244	LUFTFALLE K 244	AIR TRAP K 244	CHAMBRE DE COMPRESS. K 244



8.25 EINBAUBOILER

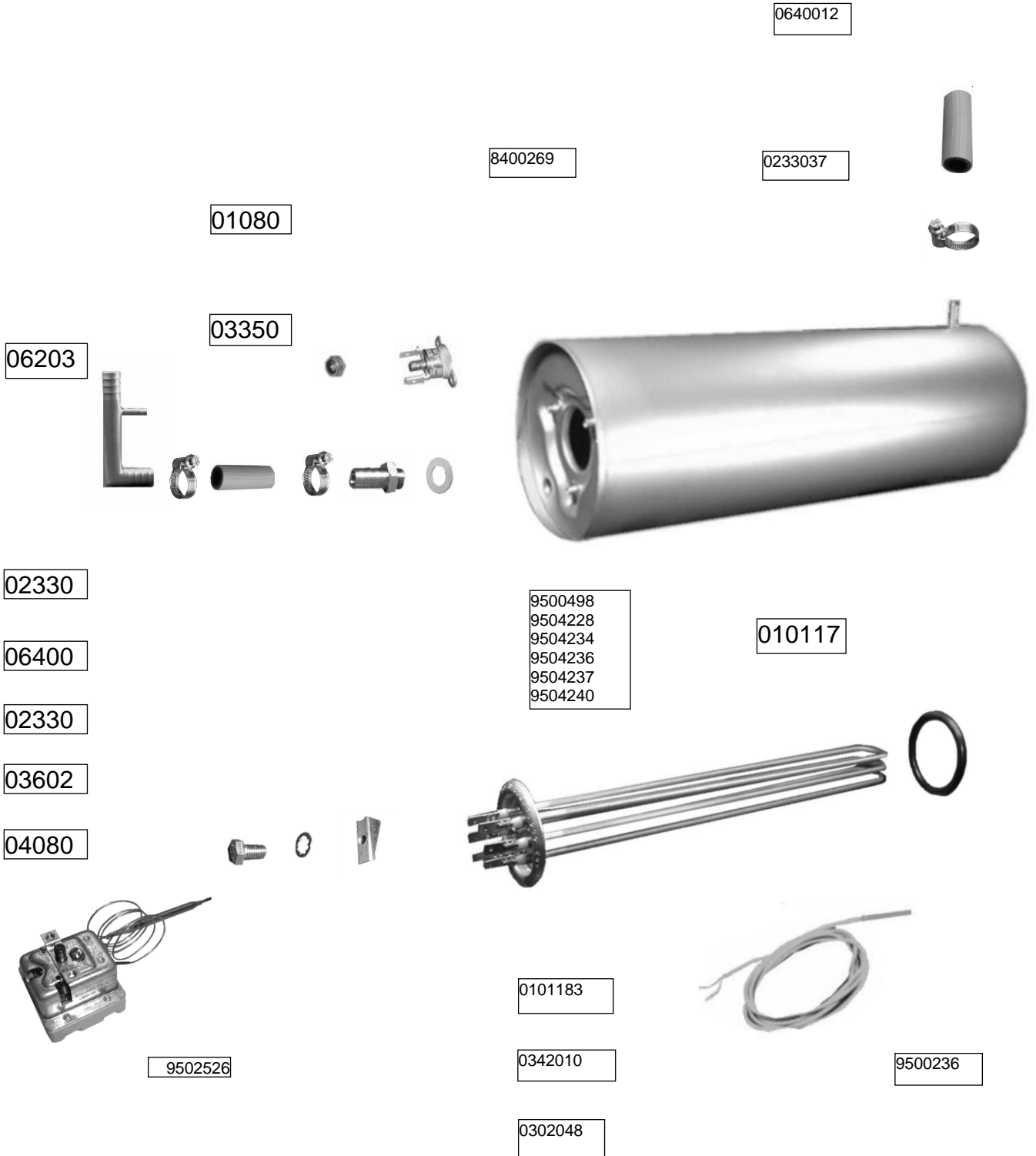
8.25 INCORPORATED BOILER

8.25 SURCHAUFFEUR INCORPORE



DV80T
01.05.2001/FUS

POS	IDENT. NR. IDENT. NO.	BEZEICHNUNG	DESIGNATION	DESIGNATION
8400259	EINBAUBOILER KPL. 3 KW	INCORPORATED BOILER COMPL. 3 KW	INCORPORATED BOILER COMPL. 3 KW	SURCHAUFFEUR INCORPORE COMPL. 3 KW
8400260	EINBAUBOILER KPL. 6 KW	INCORPORATED BOILER COMPL. 6 KW	INCORPORATED BOILER COMPL. 6 KW	SURCHAUFFEUR INCORPORE COMPL. 6 KW
8400261	EINBAUBOILER KPL. 7,5 KW	INCORPORATED BOILER COMPL. 7,5 KW	INCORPORATED BOILER COMPL. 7,5 KW	SURCHAUFFEUR INCORPORE COMPL. 7,5 KW
8400229	EINBAUBOILER KPL. 9 KW	INCORPORATED BOILER COMPL. 9 KW	INCORPORATED BOILER COMPL. 9 KW	SURCHAUFFEUR INCORPORE COMPL. 9 KW
0302048	SECHSKANTSCHRAUBE DIN 933 - M 5 X 8	HEXAGON SCREW DIN 933 - M 5 X 8	HEXAGON SCREW DIN 933 - M 5 X 8	VIS A SIX PANS DIN 933 - M 5 X 8
0342010	ZAHNSCHEIBE DIN 6797 - J 5,3	TOOTH LOCK WASHER DIN 6797 - J 5,3	TOOTH LOCK WASHER DIN 6797 - J 5,3	DISQUE A FENTES DIN 6797 - J 5,3
0101183	SPANNBRÜCKE	GRIPPING YOKE	GRIPPING YOKE	PONT DE TENSION
* 9504228	TOPFFLANSCHHEIZKÖRPER 3 KW, 230/400 V	FLANGE HEATING ELEMENT 3 KW, 230/400 V	FLANGE HEATING ELEMENT 3 KW, 230/400 V	RESISTANCE A BRIDE 3 KW, 230/400 V
* 9504234	TOPFFLANSCHHEIZKÖRPER 4,5 KW, 230/400 V	FLANGE HEATING ELEMENT 4,5 KW, 230/400 V	FLANGE HEATING ELEMENT 4,5 KW, 230/400 V	RESISTANCE A BRIDE 4,5 KW, 230/400 V
* 9504236	TOPFFLANSCHHEIZKÖRPER 6 KW, 230/400 V	FLANGE HEATING ELEMENT 6 KW, 230/400 V	FLANGE HEATING ELEMENT 6 KW, 230/400 V	RESISTANCE A BRIDE 6 KW, 230/400 V
* 9504237	TOPFFLANSCHHEIZKÖRPER 7,5 KW, 230/400 V	FLANGE HEATING ELEMENT 7,5 KW, 230/400 V	FLANGE HEATING ELEMENT 7,5 KW, 230/400 V	RESISTANCE A BRIDE 7,5 KW, 230/400 V
* 9504240	TOPFFLANSCHHEIZKÖRPER 9 KW, 230/400 V	FLANGE HEATING ELEMENT 9 KW, 230/400 V	FLANGE HEATING ELEMENT 9 KW, 230/400 V	RESISTANCE A BRIDE 9 KW, 230/400 V
* 9500498	TOPFFLANSCHHEIZKÖRPER 12 KW, 230/400 V	FLANGE HEATING ELEMENT 12 KW, 230/400 V	FLANGE HEATING ELEMENT 12 KW, 230/400 V	RESISTANCE A BRIDE 12 KW, 230/400 V
* 0101176	HEIZKÖRPERDICHTUNG 58 X 45 X 6	PACKING F.HEATING ELEMENT 58 X 45 X 6	PACKING F.HEATING ELEMENT 58 X 45 X 6	JOINT DE RESISTANCE 58 X 45 X 6
0335000	SECHSKANTMUTTER DIN 934 - M 3	HEXAGON NUT DIN 934 - M 3	HEXAGON NUT DIN 934 - M 3	ECROU A SIX PANS DIN 934 - M 3
* 0108038	TEMPERATURBEGRENZER 105 GRAD, 1 KONTAKT	TEMPERATURE LIMITER 105 DEGREES, 1 CONTACT	TEMPERATURE LIMITER 105 DEGREES, 1 CONTACT	LIMITEUR DE TEMPERATURE 105 DEGRES, 1 CONTACT
8400269	EINBAUBOILERGEHÄUSE ABGEPRESST	BOILER HOUSING TESTED UNDER PRESSURE	BOILER HOUSING TESTED UNDER PRESSURE	BOITE DE SURCHAUFFEUR VERIFIER SOUS PRESSION
* 0640012	SCHLAUCH GRAU 1/2"	HOSE GREY 1/2"	HOSE GREY 1/2"	TUYAU FLEXIBLE GRIS 1/2"
* 0233037	SCHLAUCHKLEMME 16 - 27	HOSE CLAMP 16 - 27	HOSE CLAMP 16 - 27	PINCE/TUYAUX SOUPLES 16 - 27
* 0408008	DICHTUNG 25 X 14 X 1,5	PACKING 25 X 14 X 1,5	PACKING 25 X 14 X 1,5	JOINT 25 X 14 X 1,5
0360202	SCHLAUCHANSCHLUSS	HOSE CONNECTION	HOSE CONNECTION	CONNEXION DE TUYAUX
0620373	SCHLAUCHANSCHLUSSWINKEL K 368	HOSE CONNECTION ANGLE K 368	HOSE CONNECTION ANGLE K 368	ANGLE DE CONNEXION DE TUYAUX K 368
* 9500236	TEMPERATURFÜHLER Ø 6X50 SI	TEMPERATURE PROBE Ø 6X50 SI	TEMPERATURE PROBE Ø 6X50 SI	SONDE DE TEMPERATURE Ø 6X50 SI
* 9502526	TEMPERATURBEGRENZER 120 GRAD, 3 KONTAKTE	TEMPERATURE LIMITER 120 DEGREES, 3 CONTACTS	TEMPERATURE LIMITER 120 DEGREES, 3 CONTACTS	LIMITEUR DE TEMPERATURE 120 DEGRES, 3 CONTACTS



09.05 TANKHEIZUNG

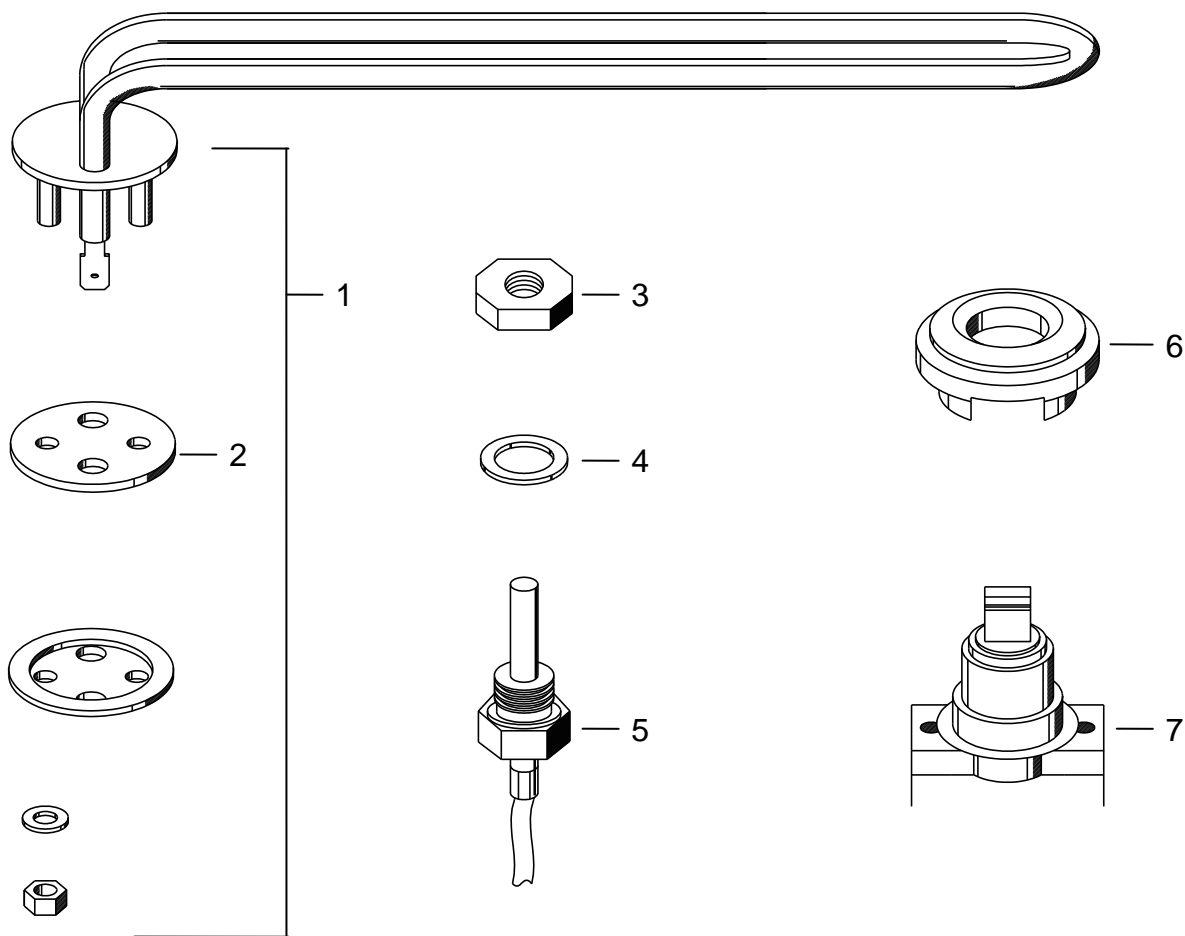
09.05 TANK HEATING

09.05 CHAUFFAGE DE BAC



DV80T
01.12.2000/FH

POS	IDENT. NR. IDENT. NO.	BEZEICHUNG	DESIGNATION	DESIGNATION
1	* 0101152	HEIZKÖRPER 2 KW, 230 V	HEATING ELEMENT 2 KW, 230 V	RESISTANCE 2 KW, 230 V
2	* 0101175	HEIZKÖRPERDICHTUNG	HEATING ELEMENT PACKING	JOINT DE RESISTANCE
3	* 0212012	SECHSKANTMUTTER 1.4301 DIN 431 R1/4"	HEXAGON NUT 1.4301 DIN 431 R1/4"	ÉCROU HEXAGONAL 1.4301 DIN 431 R1/4"
4	* 0408227	DICHTUNG 19 X 13	PACKING 19 X 13	JOINT 19 X 13
5	* 0180682	TEMPERATURFÜHLER R1/4"	TEMPERATURE PROBE R1/4"	SONDE DE TEMPERATURE R1/4"
6	* 0108040	GUMMIMANSCHETTE	RUBBER PACKING	MANCHETTE EN CAOUTCHOUC
7	* 0108043	TEMPERATURBEGRENZER	TEMPERATURE LIMITER	LIMITEUR DE TEMPÉRATURE



10.5 KLARSPÜLERDOSIERGERÄT



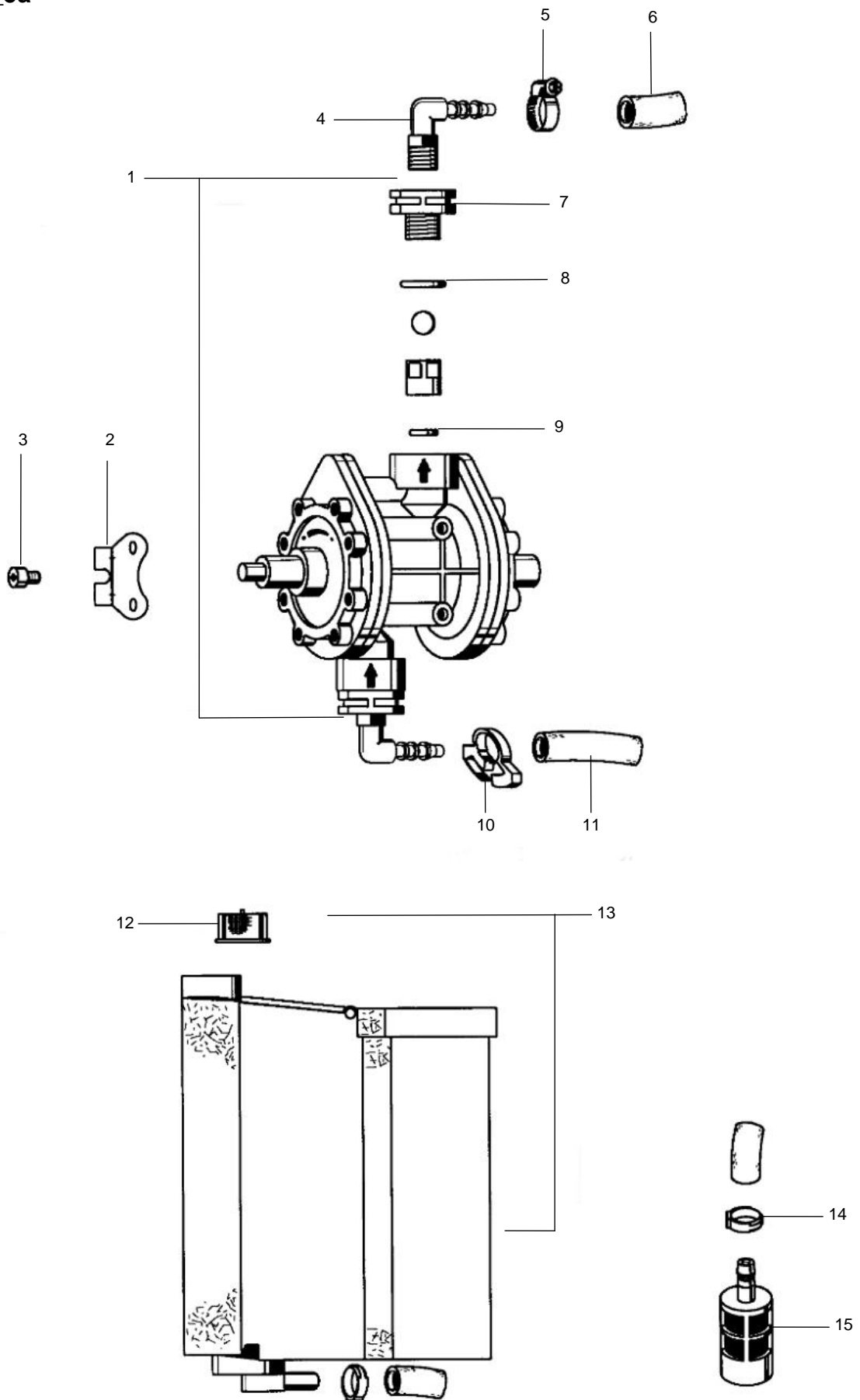
DV80T
01.05.2001/FUS

10.5 RINSE AID DOSING UNIT

10.5 DOSEUR DE PRODUIT TENSIO-ACTIF

POS	IDENT. NR. IDENT. NO.	BEZEICHNUNG	DESIGNATION	DESIGNATION
1	* 0260070	KLARSPÜLERDOSIERGERÄT N 6	RINSE AID DOSING UNIT N 6	DOSEUR DE PRODUIT TENSIO- ACTIF N 6
2	0260071	BEFESTIGUNGSLASCHE	FIXING LINK	COLLIER DE FIXATION
3	0260072	SCHRAUBE EJOT-PT KB 40 X 8	SCREW EJOT-PT KB 40 X 8	VIS EJOT-PT KB 40 X 8
4	* 0260049	EINSCHRAUBWINKEL M 10 X 1	INSERT ANGLE M 10 X 1	COUDE M 10 X 1
5	0233036	SCHLAUCHKLEMME 10 - 16	HOSE CLAMP 10 - 16	PINCE/TUYAUX SOUPLES 10 - 16
6	0640017	SCHLAUCH SCHWARZ 6 X 4,5	HOSE BLACK 6 X 4,5	TUYAU NOIR 6 X 4,5
7	0260052	DRUCKANSCHLUSS M 10 X 1	DELIVERY CONNECTION M 10 X 1	RACCORD DE REFOULEMENT M 10 X 1
8	* 0260051	O-RING 16 X 2	O-RING 16 X 2	BAGUE O 16 X 2
9	* 0260053	O-RING 8 X 2	O-RING 8 X 2	BAGUE O 8 X 2
10	0175006	SCHLAUCHKLEMME 9 - 10	HOSE CLAMP 9 - 10	PINCE/TUYAUX SOUPLES 9 - 10
11	V 0260007	SCHLAUCH KLARSICHT 6 X 1,5	HOSE TRANSPARENT 6 X 1,5	TUYAU TRANSPARENT 6 X 1,5
12	* 0113098	MAGNETVENTILFILTERSIEB	FILTER FOR SOLENOID VALVE	TAMIS-FILTRE D'ELECTROVANNE
13	8003830	KLARSPÜLERBEHÄLTER K 376	RINSE AID CONTAINER K 376	CONTENEUR DE PRODUIT TENSIO-ACTIF K 376
14	0233078	1-OHR-KLEMME 10,0 RER	1-EAR CLAMP 10,0 RER	BORNE A UNE OREILLE 10,0 RER
15	* 0260090	KORBFILTER	BASKET FILTER	PANIER FILTRE

Dos10_5a



11.18 ELEKTRONIKSTEUERUNG

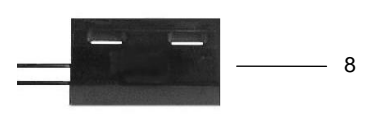
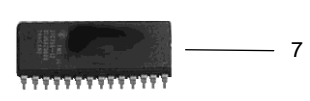
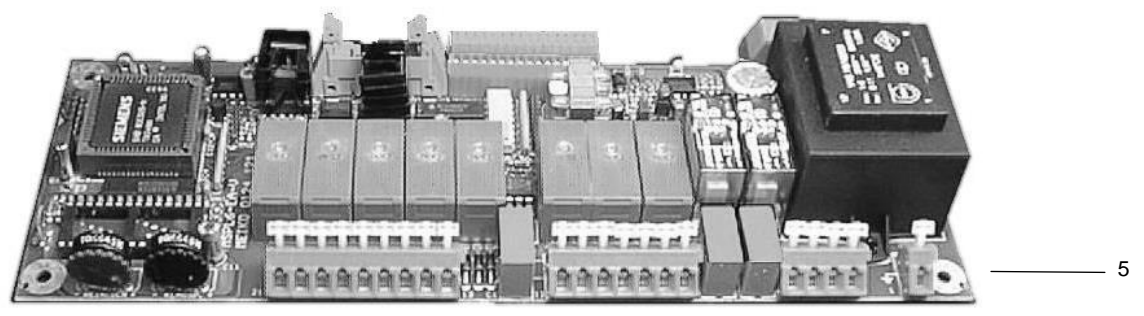
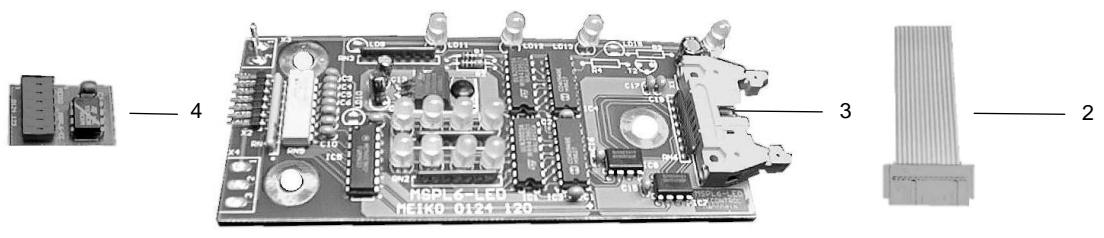
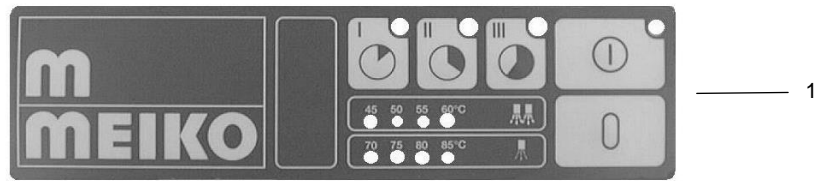
11.18 ELECTRONIC CONTROL

11.18 COMMANDE ELECTRONIQUE



DV80T
01.05.2001/FUS

POS	IDENT. NR. IDENT. NO.	BEZEICHNUNG	DESIGNATION	DESIGNATION
1	* 0467249	FOLIENASTATUR UHRENSYMBOLS	SENSOR TOUCH PANEL CLOCK SYMBOLS	CLAVIER SENSITIF SYMBOLS DE MONTRE
	0467328	FOLIENASTATUR UHRENSYMBOLS EINBAUWASSERENTHÄRTUNG NICHT ABGEBILDET	SENSOR TOUCH PANEL CLOCK SYMBOLS INCORPORATED SOFTENER NOT DISPLAYED	CLAVIER SENSITIF SYMBOLS DE MONTRE ADOUCCISSEUR INCORPORE PAS D'IMAGE
	0467210	FOLIENASTATUR GESCHIRRSYMBOLS NICHT ABGEBILDET	SENSOR TOUCH PANEL DISHES SYMBOLS NOT DISPLAYED	CLAVIER SENSITIF SYMBOLS DE VAISSELLE PAS D'IMAGE
	0467211	FOLIENASTATUR UHRENSYMBOLS EINBAUWASSERENTHÄRTUNG NICHT ABGEBILDET	SENSOR TOUCH PANEL CLOCK SYMBOLS INCORPORATED SOFTENER NOT DISPLAYED	CLAVIER SENSITIF SYMBOLS DE VAISSELLE ADOUCCISSEUR INCORPORE PAS D'IMAGE
2	* 0180507	FLACHBANDKABEL M. STECKER 14 POL. 0,8 M	RIBBON CABLE WITH PLUG	CABLE PLAT AVEC FICHE
3	* 0124120	DIODENPLATINE MSPL6-LED	DIODE CIRCUIT BOARD	PLATINE A DIODES
4	* 0124123	EEPROM MSPL6-EE NICHT PROGRAMMIERT	EEPROM MSPL6-EE NOT PROGRAMMED	EEPROM MSPL6-EE NON-PROGRAMME
5	* 0124121	STEUERPLATINE MSPL6-EA-V	CONTROL BOARD	PLATINE A COMMANDE
	0124122	STEUERPLATINE MSPL6-EA-T	CONTROL BOARD	PLATINE A COMMANDE
6	0175553	ABSTANDSHALTER	SPREADER	ECARTEUR
	0175554	ABSTANDSHALTER ERDEND	SPREADER GROUNDED	ECARTEUR
7	* 0124124	EPROM MSPL6-P-FA FREIER AUSLAUF	EPROM AIR GAP	EPROM ECOULEMENT LIBRE
	* 0124351	EPROM MSPL6-P-STD STANDARD	EPROM STANDARD	EPROM STANDARD
	* 0124352	EPROM MSPL6-P-DES DESINFEKTION	EPROM DESINFEKTION	EPROM DESINFEKTION
8	0122070	MAGNETSCHALTER	MAGNET SWITCH	INTERRUPTEUR MAGNETIQUE
9	* 0122105	MICROSCHALTER	MICROSWITCH	MICRORUPTEUR
10	* 0122106	HEBEL	LEVER	LEVIER
	* 9500236	TEMPERATURFÜHLER Ø6 X 50 (BOILER) NICHT ABGEBILDET	TEMPERATURE PROBE NOT DISPLAYED	SONDE DE TEMPERATURE PAS D'IMAGE
	* 0180682	TEMPERATURFÜHLER R $\frac{1}{4}$ "(TANK) NICHT ABGEBILDET	TEMPERATURE PROBE (TANK) NOT DISPLAYED	SONDE DE TEMPERATURE (BAC) PAS D'IMAGE



12.08 ELEKTROTEILE

12.08 ELECTRICAL PARTS

12.08 PIÈCES ELECTRIQUE



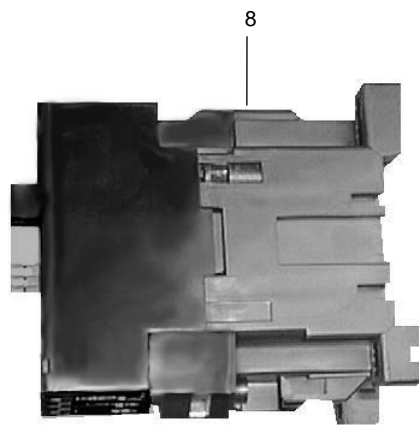
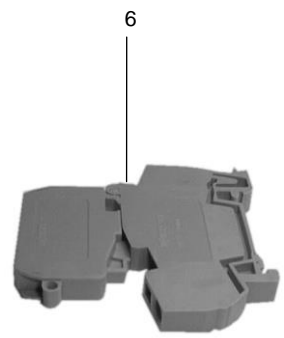
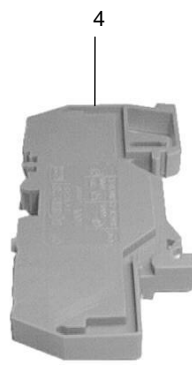
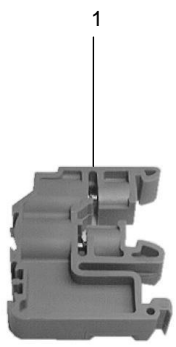
DV80T
01.12.2000/FH

POS	IDENT. NR. IDENT. NO.	BEZEICHNUNG	DESIGNATION	DESIGNATION
1	0153288	ENDHALTER	FINAL HOLDER	SUPPORT FINAL
2	0153071	ABSCHLUß- UND ZWISCHEN- PLATTE 2,5QMM GRAU	BINDER END COVER 2,5QMM GREY	COUVERCLE DE FERMETURE POUR BORNE, 2,5QMM GRIS
2	0153080	ABSCHLUß- UND ZWISCHEN- PLATTE 4QMM GRAU	BINDER END COVER 4QMM GREY	COUVERCLE DE FERMETURE POUR BORNE, 4QMM GRIS
2	0153128	ABSCHLUß- UND ZWISCHEN- PLATTE 6QMM GRAU	BINDER END COVER 6QMM GREY	COUVERCLE DE FERMETURE POUR BORNE, 6QMM GRIS
3	0153091	QUERBRÜCKER 4QMM	CROSS BRIDGE 4QMM	CONTACT DE PONTAGE 4QMM
3	0153126	QUERBRÜCKER 6QMM	CROSS BRIDGE 6QMM	CONTACT DE PONTAGE 6QMM
4	0153060	KLEMME 3-LEITER 4QMM GRAU	BINDER 3 CONDUCTORS 4QMM GREY	BORNE 3 CONDUCTEURS 4QMM GRIS
4	0153127	KLEMME 3-LEITER 4QMM BLAU	BINDER 3 CONDUCTORS 4QMM BLUE	BORNE 3 CONDUCTEURS 4QMM BLEUE
4	0153132	KLEMME 3-LEITER 4QMM GELB/GRÜN	BINDER 3 CONDUCTORS 4QMM YELLOW/GREEN	BORNE 3 CONDUCTEURS 4QMM JAUNE/VERTE
4	0153129	KLEMME 3-LEITER 6QMM GRAU	BINDER 3 CONDUCTORS 6QMM GREY	BORNE 3 CONDUCTEURS 6QMM GRIS
4	0153131	KLEMME 3-LEITER 6QMM BLAU	BINDER 3 CONDUCTORS 6QMM BLUE	BORNE 3 CONDUCTEURS 6QMM BLEUE
4	0153130	KLEMME 3-LEITER 6QMM GELB/GRÜN	BINDER 3 CONDUCTORS 6QMM YELLOW/GREEN	BORNE 3 CONDUCTEURS 6QMM JAUNE/VERTE
4	0153042	KLEMME 4-LEITER 2,5QMM GRAU	BINDER 4 CONDUCTORS 2,5QMM GREY	BORNE 4 CONDUCTEURS 2,5QMM GRIS
4	9505881	KLEMME 4-LEITER 2,5QMM BLAU	BINDER 4 CONDUCTORS 2,5QMM BLUE	BORNE 4 CONDUCTEURS 2,5QMM BLEUE
4	9505882	KLEMME 4-LEITER 2,5QMM GELB/GRÜN	BINDER 4 CONDUCTORS 2,5QMM YELLOW/GREEN	BORNE 4 CONDUCTEURS 2,5QMM JAUNE/VERTE
5	* 0145013	FEINSICHERUNG 4A MITTELTRÄGE 5 X 20	FINE-WIRE FUSE 4A TIME LAGGED 5 X 20	FUSIBLE P.FAIBLE INTENSITE 4A A ACTION RETARDEE 5 X 20
5	* 0145000	FEINSICHERUNG 10A MITTELTRÄGE 5 X 20	FINE-WIRE FUSE 10A TIME LAGGED 5 X 20	FUSIBLE P.FAIBLE INTENSITE 10A A ACTION RETARDEE 5 X 20
6	0153054	SICHERUNGSKLEMME	SAFETY CLAMP	BORNE DE SECURITE
7	* 0135200	SCHÜTZ B6-30-10 230 V 40/60 HZ	CONTACTOR B6-30-10 230 V 40/60 HZ	CONTACTEUR B6-30-10 230 V 40/60 HZ
7	* 0135209	SCHÜTZ B6-30-01 230 V 40/60 HZ	CONTACTOR B6-30-01 230 V 40/60 HZ	CONTACTEUR B6-30-01 230 V 40/60 HZ
8	* 0135204	SCHÜTZ B9-30-01 230 V 50 HZ	CONTACTOR B9-30-01 230 V 50 HZ	CONTACTEUR B9-30-01 230 V 50 HZ
8	* 0135202	SCHÜTZ B12-30-01 230 V 50 HZ	CONTACTOR B12-30-01 230 V 50 HZ	CONTACTEUR B12-30-01 230 V 50 HZ
9	* 0124217	SANFTANLAUFSTEUERUNG SAS 1	SOFT START CONTROL SAS 1	COMMANDE A DEMARRAGE EN DOUCEUR SAS 1

AUTOMATEN MIT VARIOTRONIC:

9507084	FREQUENZUMRICHTER 3G3EV	FREQUENCY CONVERTER 3G3EV	CONVERTISS. DE FREQ. 3G3EV
9500214	NETZFILTER 3G3EV-PFI1015-E	LINE FILTER 3G3EV-PFI1015-E	FILTRE RESEAU 3G3EV-PFI1015-E

ET12_8



13.13 BAUGRUPPEN / EINZELTEILE

13.13 COMPONENT BLOCKS / PARTS

13.13 BLOCS / PIECES DETACHES



DV80T
01.05.2001/FUS

POS	IDENT. NR. IDENT. NO.	BEZEICHNUNG	DESIGNATION	DESIGNATION
	8004127	HAUBE KPL.	HOOD COMPL.	CAPOT COMPL.
	0463052	HAUBENFÜHRUNG RECHTS	HOOD ROD RIGHT HAND SIDE	BARRE DE CAPOT DROITE
	0463053	HAUBENFÜHRUNG LINKS	HOOD ROD LEFT HAND SIDE	BARRE DE CAPOT GAUCHE
	8004149	KORBTRÄGER KPL.	BASKET GUIDE RAIL COMPL.	SUPPORT DE PANIERS COMPL.
	8004406	TANKSIEB LINKS	TANK SIEVE LEFT HAND SIDE	TAMIS FILTRE GAUCHE
	0251102	TANKSIEB RECHTS	TANK SIEVE RIGHT HAND SIDE	TAMIS FILTRE DROITE
	8004467	SCHLIEßBLECH LINKS	STRIKE PLATE	TOLE DE FERMETURE
	8004141	SEITENVERKLEIDUNG	SIDE CLADDING	REVETEMENT LATERAL
	8004142	FRONTVERKLEIDUNG	FRONT CLADDING	REVETEMENT FRONTAL
	8004137	FEDERKASTENABDECKUNG	SPRING HOUSING COVER	RECOUVREMENT DE LA BOITE DES RESSORTS
	8004156	RÜCKWAND KPL.	REAR CLADDING COMPL.	REVETEMENT ARRIERE COMPL.
	0620455	ABSTANDHALTER FÜR VERKLEIDUNGEN	SPACER FOR CLADDING	ECARTEUR POUR REVETEMENT
	0621003	TISCHSTOLLEN K 220/221	TABLE LEGS K 220/221	PIEDS DE TABLE K 220/221
	0495440	UNIVERSALKORB VKV 50/1	UNIVERSAL BASKET VKV 50/1	PANIER UNIVERSEL VKV 50/1
	0495445	KLEINTEILEKORB VKV 50/2	BASKET FOR SMALL PIECES VKV 50/2	PANIER A PETITES PIECES VKV 50/2
	0640040	PANZERSCHLAUCH 1/2" X 2000	REINFORCED HOSE 1/2" X 2000	TUYEAU RENFORCÉ 1/2" X 2000
	9500011	PANZERSCHLAUCH 1/2" X 2000 WRC ZULASSUNG	REINFORCED HOSE 1/2" X 2000 WRC-APPROVED	TUYEAU RENFORCE 1/2" X 2000 CERTIFIE WRC

14.03 HAUBENGESTÄNGE

14.03 HOOD ROD

14.03 BARRE DE CAPOT



DV80T
01.12.2000/FH

POS	IDENT. NR. IDENT. NO.	BEZEICHUNG	DESIGNATION	DESIGNATION
1	8004144	FEDERAUFHÄNGUNG OBEN	UPPER SPRING SUSPENDER	SUSPENDEUR DE RESSORT SUP.
2	V 0620445	GLEITLAGER FEDERAUFHÄNGUNG K 399	SLIDING BUSHING FOR SPRING SUSPENSION K 399	PALIER-GLISSEUR POUR SUSP. DE RESSORT SUP. K 399
3	* 8001613	ZUGFEDER 372 X 46,5 X 6,5	TENSION SPRING 372 X 46,5 X 6,5	RESSORT DE TRACTION 372 X 46,5 X 6,5
4	* 8004425	SPANNSCHRAUBE M 8 760 LANG	TENSION SCREW M 8 760 LONG	VIS DE TENSION M 8 760 LONG
5	8004147	SPANNMUTTER M 8	TENSION NUT M 8	ECROU TENDEUR M 8
6	8004146	HAUBENGESTÄNGE DV 40/80/120 T, DV 40 N	HOOD ROD DV 40/80/120 T, DV 40 N	BARRE DE CAPOT DV 40/80/120 T, DV 40 N
7	V 0620449	LAGERUNG FÜR HAUBENGESTÄNGE	HOOD ROD BUSHING	COUSSINET POUR BARRE DE CAPOT
8	0337005	SECHSKANTMUTTER SELBSTSICHERND, DIN 985 - M 8	HEXAGON NUT SELFLOCKING DIN 985 - M 8	ECROU A SIX PANS, INDESSERABLE, DIN 985 - M 8
9	0340006	U-SCHEIBE 8,4 X 18 X 2	WASHER 8,4 X 18 X 2	RONDELLE 8,4 X 18 X 2
10	* 0620451	HAUBENROLLE K 409	HOOD ROLLER K 409	GALET DE CAPOT K 409
11	8000230	ROLLENBOLZEN SW 17 X 51 - M 8	ROLLER BOLT SW 17 X 51 - M 8	BOULON A ROULEAUX SW 17 X 51 - M 8
12	8004480	DECKEL FÜR HAUBENROLLE	HOOD ROLLER COVER	COUVERDE P. GALET DE CAPOT

