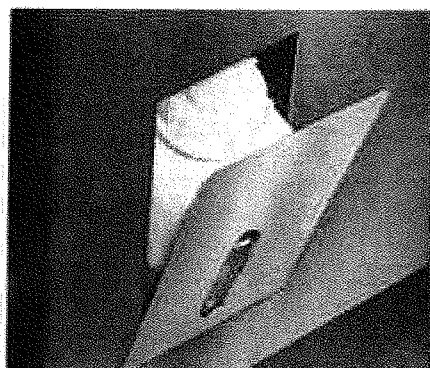
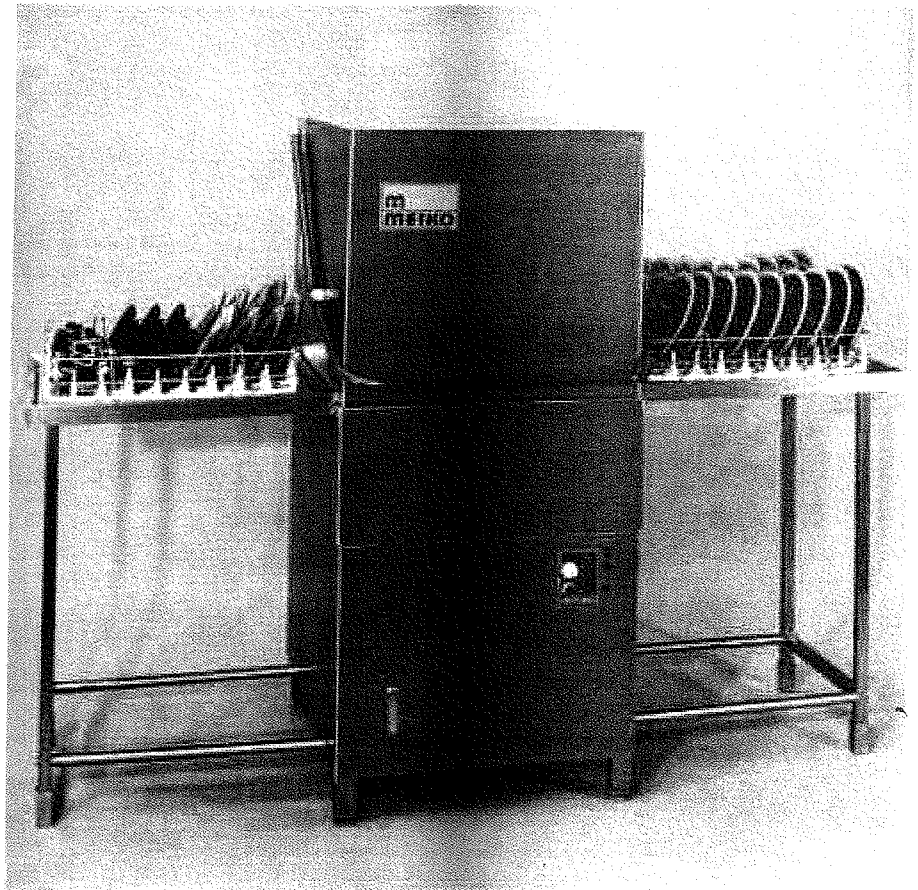
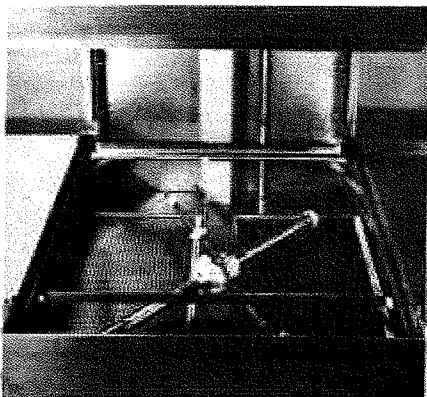


MEIKO

GESCHIRRSPÜLMASCHINE

DV 80

Unsere erfolgreiche Serie der Durchschub - Geschirrspülmaschinen mit Dreharm - Waschsysteem haben wir durch diese preisgünstige Neuentwicklung erweitert. Hinter dem modernen, soliden Edelstahlgehäuse verbergen sich eine Menge an Besonderheiten und Vorteilen in Technik und Komfort aus der seit Jahren bewährten, höheren Leistungsklasse:



Gesamtaufbau rostfreier Edelstahl d.h. Gestell, Verkleidung, Tank, Wasch- und Spülsystem, Siebe, Korbträger, Durchlauferhitzer und Geschirrkorbrahmen sind aus diesem hochwertigen Material gefertigt.

Universelle Aufstellungsmöglichkeiten als Durchschub - Eck - Front- oder Dreifrontenmodell.

Bequemes Öffnen und Schließen der Maschinenhaube durch besondere Mechanik.

Leichte Beschickung und Reinigung durch freien, ungehinderten Zugang von 3 Seiten.

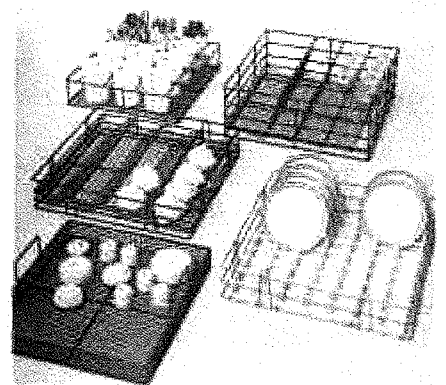
Vollautomatischer Programmablauf durch Drücken des Programm - Start - Tasters.

Hervorragende Reinigungsleistung durch ausgereiftes Dreharm - Wasch- und Spülsystem.

Doppelte Waschwasserfiltration durch Siebabdeckung des Waschtanks und abnehmbaren Pumpen - Siebkorb.

Zuverlässige Heißwasser - Nachspülung durch eingebauten Edelstahl - Durchlauferhitzer.

Exakte Glanztrocknungsmittel - Dosierung durch serienmäßig eingebautes Dosiergerät mit leicht nachfüll-



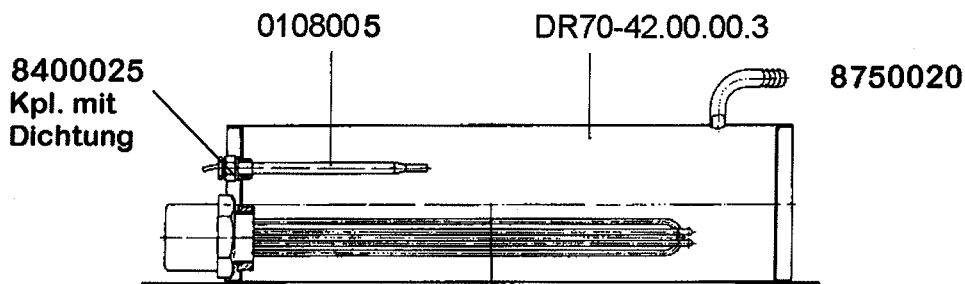
Keine Dampfbelästigung da bei geöffneter Maschine Wasserabzug durch offene Haubenrückseite.

Individuelles Geschirrkorb - Programm

Korbbmessungen 500 x 500 mm entsprechen den Gastronorm - Maßen. Ein universeller Kunststofffingerkorb für die Aufnahme aller gebräuchlichen Geschirteile erleichtert wesentlich die Beschickung der Maschine.

Wartungsfreundliche Installation durch gute Zugänglichkeit aller wichti-

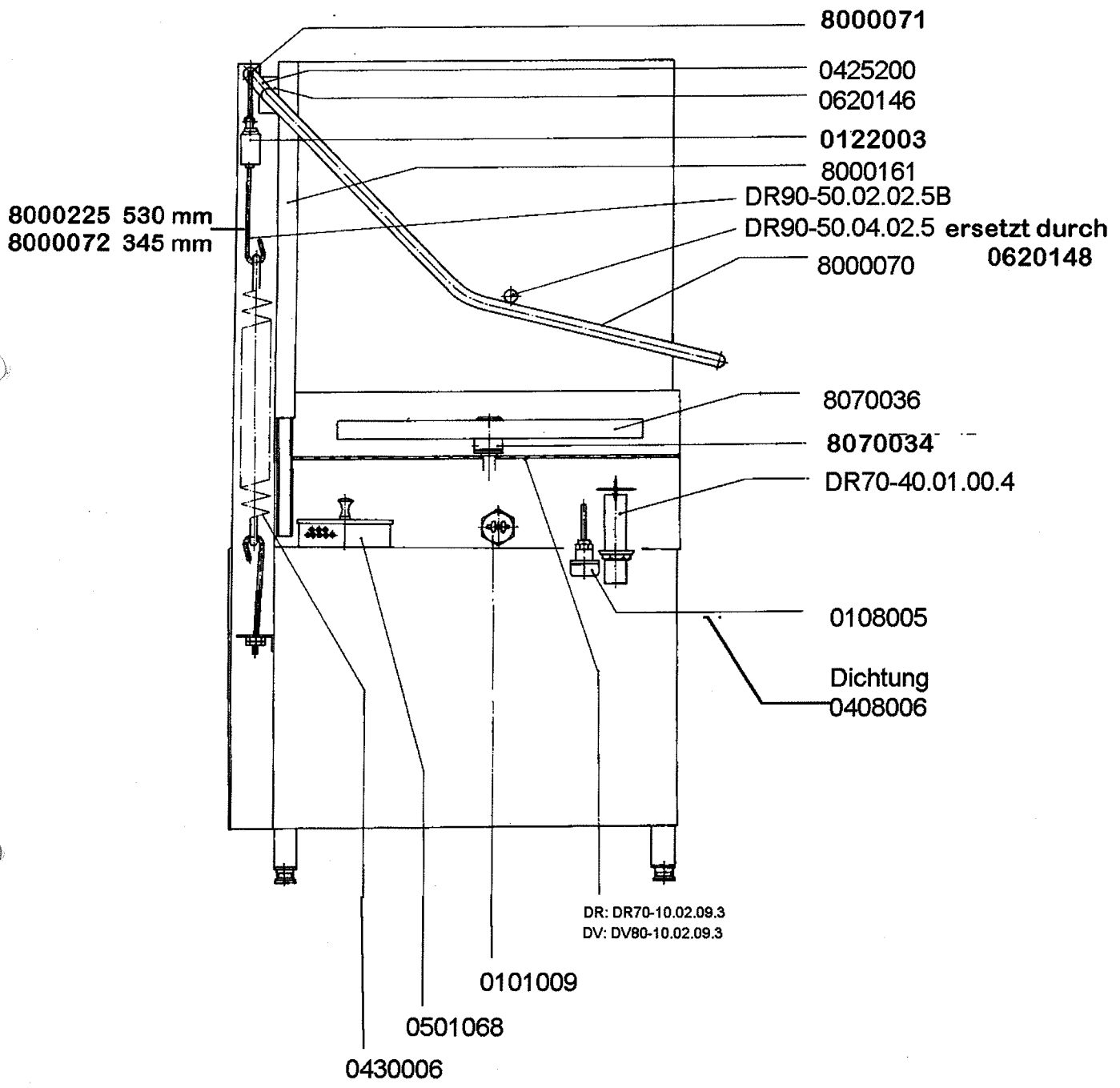
gültig ab 1.7.75



- Heizkörper 3kW VH WSKg 25/30 m. Kappe
0101006
- Heizkörper 4,5 kW VH WSKg 35/45 m. Kappe
0101142 + 8400056
- Heizkörper 6 kW VH WSKg 45/60 m. Kappe
0101015
- Heizkörper 7,5 kW VH WSKg 45/75 m. Kappe
0101085
- Heizkörper 9 kW m. Kappe (DV)
0101026 / 0101062

gültig ab 1.7.75

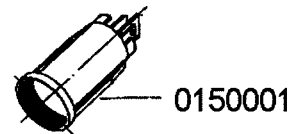
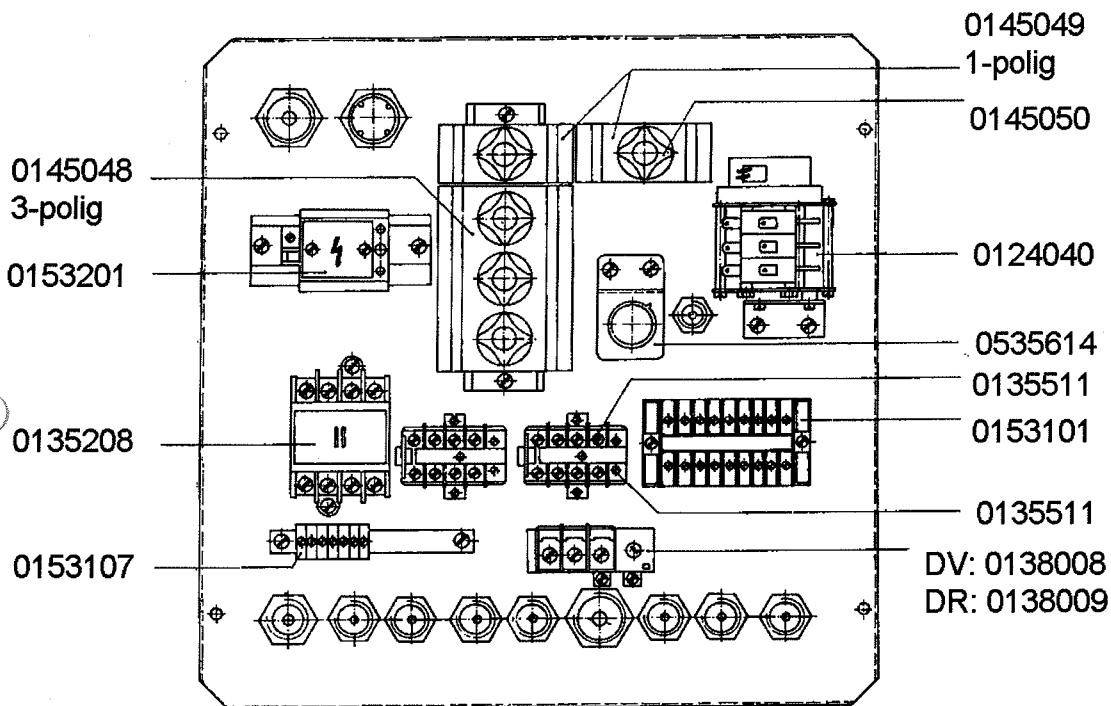
Einbauteile



Ersatzteilliste Geschirrspülmaschinen Typ DR 70/DV 80



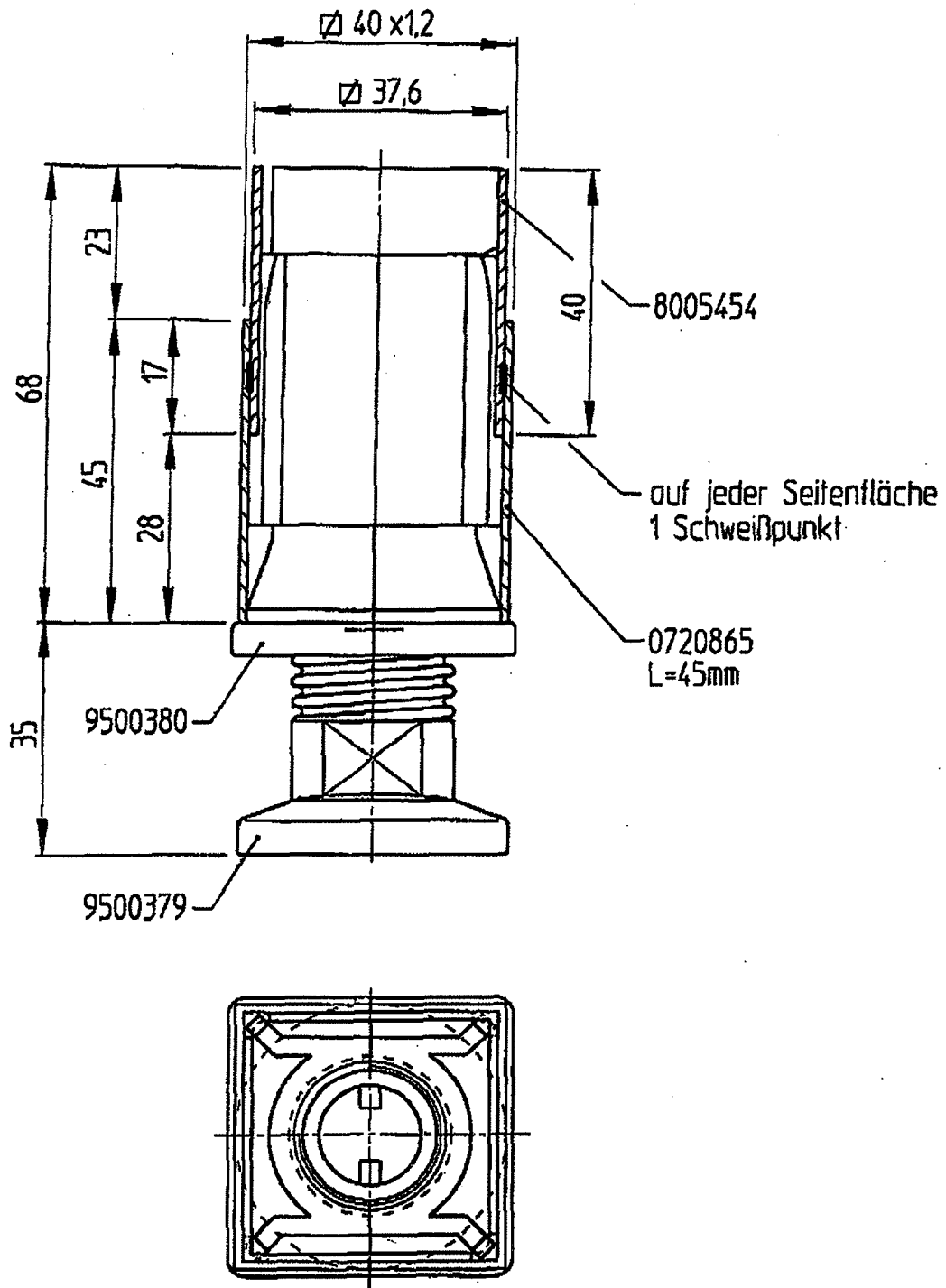
gültig ab 1.7.75



Schalterschild
0467055

Wahlschalter
0123314

Sicherungen 4 Amp.
0145051
Sicherungen 6 Amp.
0145052
Sicherungen 10 Amp.
0145053
Sicherungen 16 Amp.
0145054

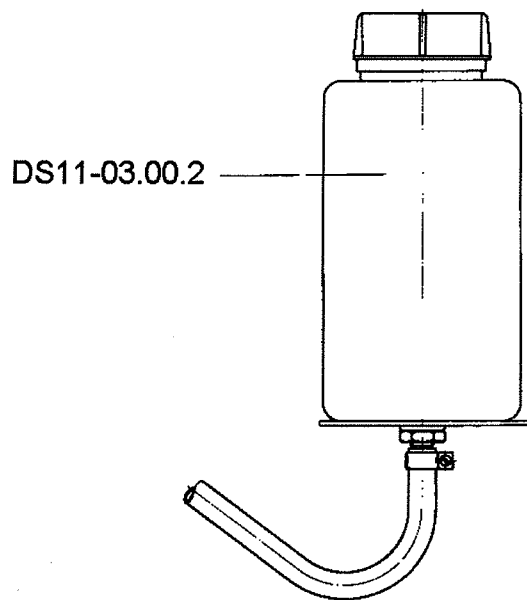
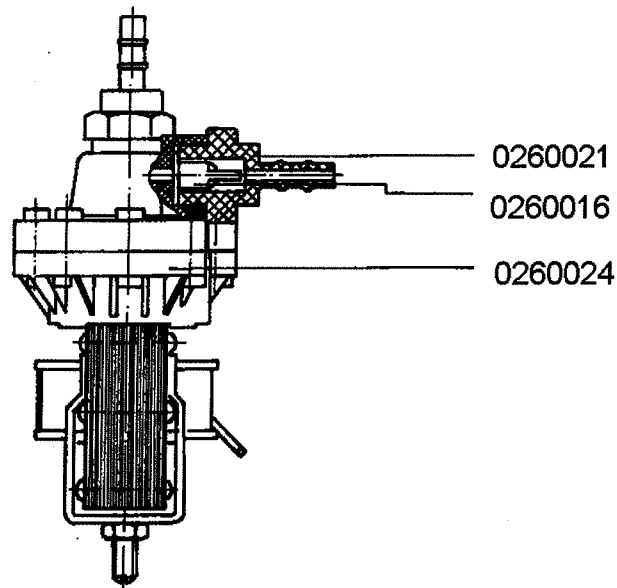


Ind. Änderung		gez. Datum	gez. Name	gepr. Datum	gepr. Name	Ind. Änderung	gez. Datum	gez. Name	gepr. Datum	gepr. Name	
m		NC-Nr.: PAKON		12098/26.080		Kunde:		Ident.Nr.: 8005453			
MEIKO		Abmessung:		Werkstoff: 4301 3C1		Auftrag:		Zeichnung Nr.: TA20-K 10 088 4			
Maßstab: 1:1	Stückzahl:		Benennung:		FußSTOLLENVERLÄNGERUNG KPL.						
Gezeichnet:	Datum: 12.01.1998	Name: wia		Ersatz für:							
Geprüft:											Ersetzt durch:

Ersatzteilliste Geschirrspülmaschinen Typ DR 70/DV 80



gültig ab 1.7.75



Netzmittelvorratsbehälter, Kautex 0260023
Anschlußstück DS11-03.07.5
Klappe DS11.03.01.3

Änderungen in Ausführung und Material vorbehalten



4.0

Ventil

4.1

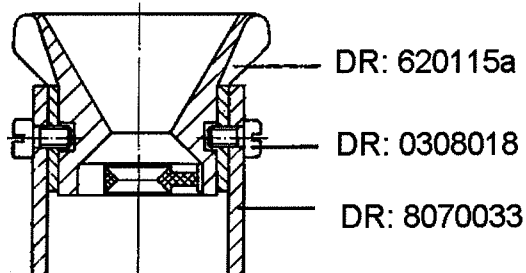
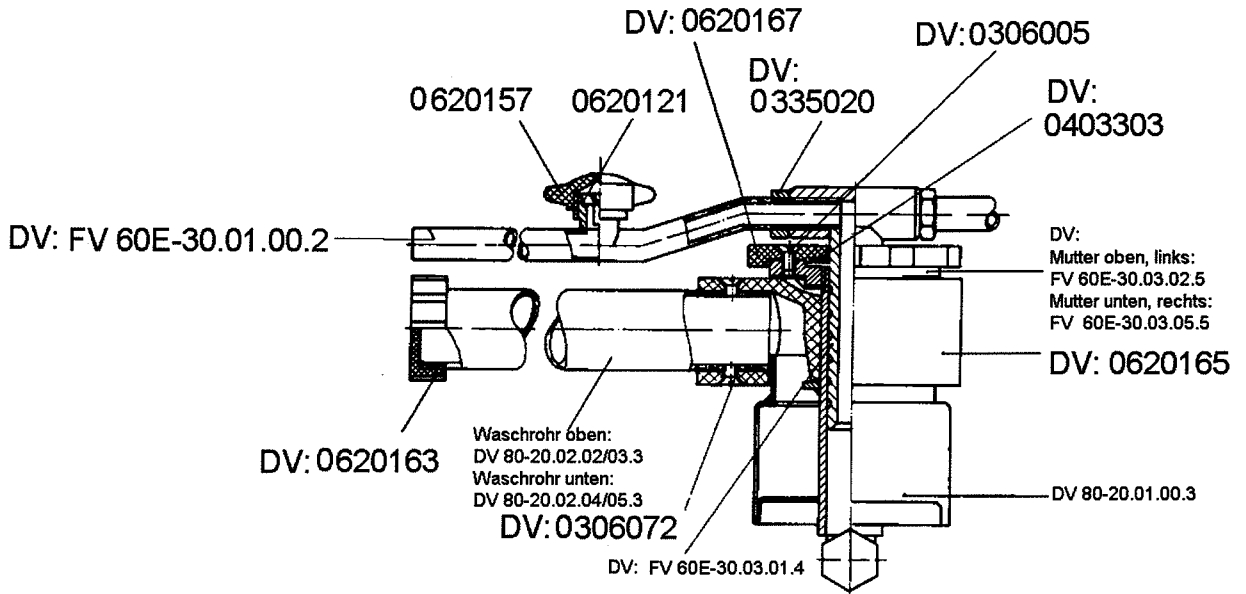
Magnetventil 2 HB 10

113001

Ersatzteilliste Geschirrspülmaschinen Typ DR 70/DV 80



gültig ab 1.7.75



Nachspüleleitung (DR)
 8002237
 MS-Büchse f. Waschsystem
 DR70-20.02.10.5

Ersatzteilliste Geschirrspülmaschinen Typ DR 70/DV 80



gültig ab 1.7.75

