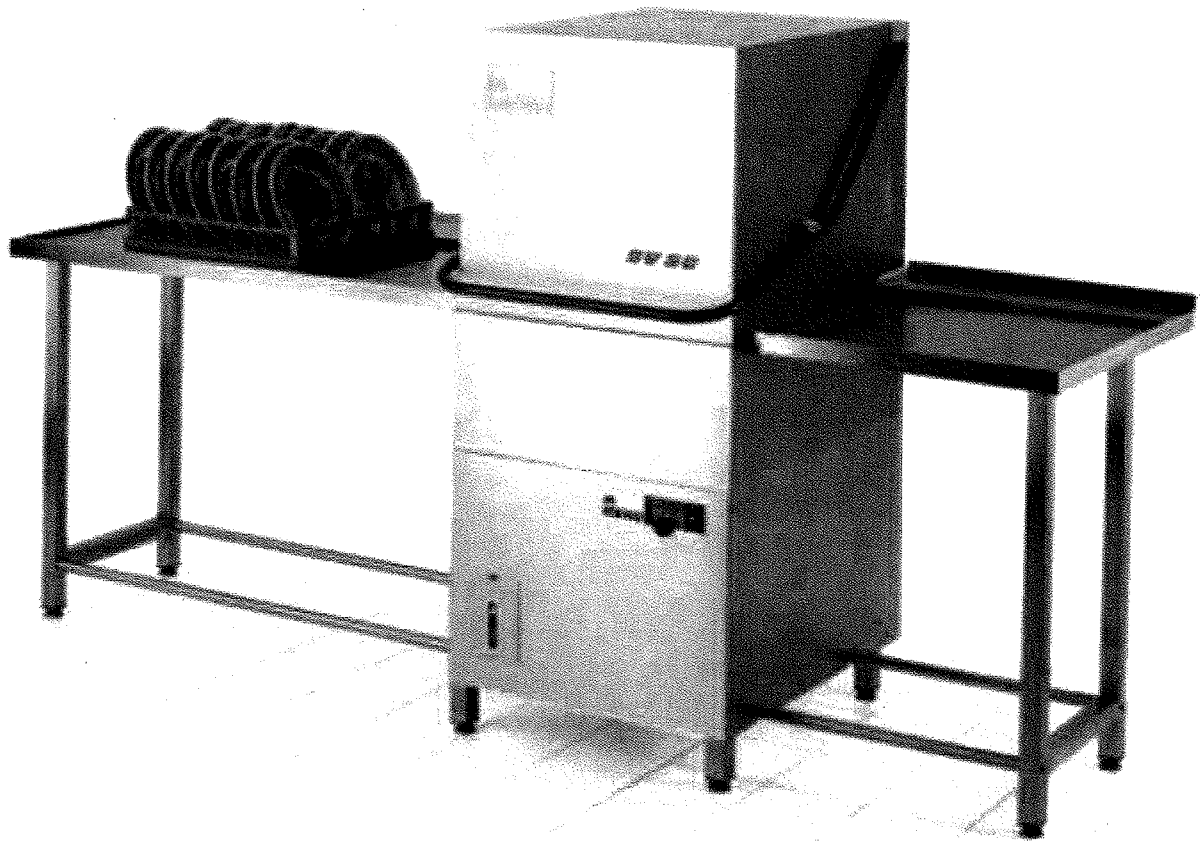


**DV 80**





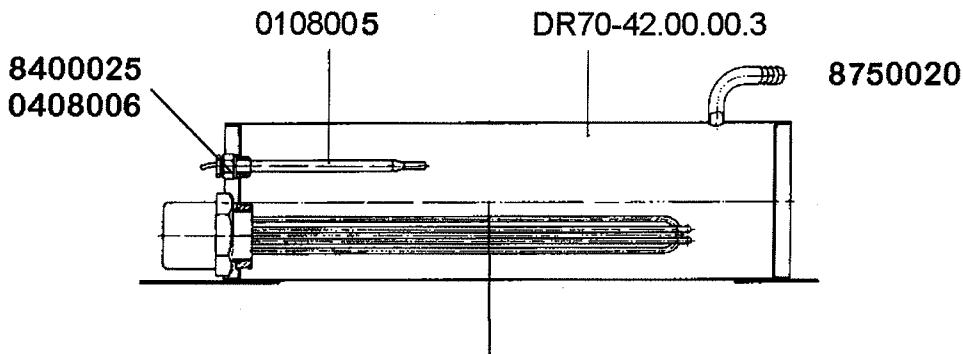
Einbauteile

Standrohrventil K 219	620219
Standrohr K 218, l = 135	620218
Dichtung Ø 48 x 2	408214
Mutter R 1 1/2" x 7C	212005
Laufrolle	DR 90-10.03.02.4A
Lagerschale K 146	620146
Haubenführung	DR 90-10.08.02.4A
Zugfeder	430006
Zugstange Haubengestänge Bügel 8000070	DR 90-50.02.02.5B
Lagerbolzen	DR 90-50.01.05.5
Lagerbüchse DU MB	425200
Tischstollen komplett	621003
Haubensicherungsschalter 3 SE 4 300	122016
Tankheizung 3 kW	101151
Tanktemperaturregler 60 T 81	108047
Manschette für Temperaturregler	108040
Bolzen für Türrolle	DR 90-50.04.01.5
<u>bei Gläserprogramm</u>	
Schaltelement 3 SA 3015 2S + 2Ö	121014
Drehtaster 3 SA 3160	121022
Schild Nachspülung	467115

# Ersatzteilliste Geschirrspülmaschinen Typ DR 70/DV 80



gültig ab 1.7.75



- Heizkörper 3kW VH WSKg 25/30 m. Kappe  
0101006
- Heizkörper 4,5 kW VH WSKg 35/45 m. Kappe  
0101142 + 8400056
- Heizkörper 6 kW VH WSKg 45/60 m. Kappe  
0101015
- Heizkörper 7,5 kW VH WSKg 45/75 m. Kappe  
0101085
- Heizkörper 9 kW m. Kappe (DV)  
0101026 / 0101062

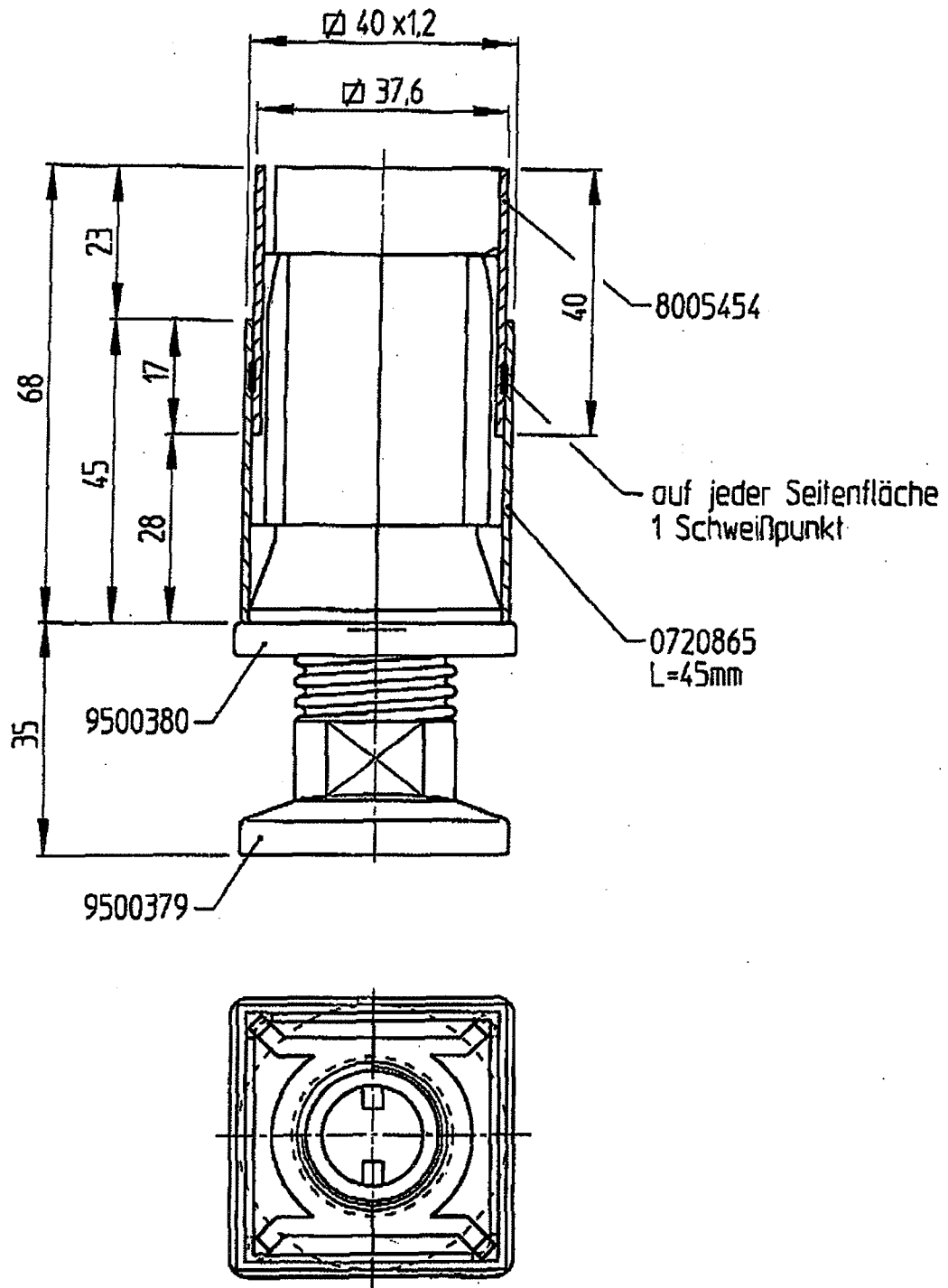
# Ersatzteilliste Geschirrspulautomaten Modell DV 80/DV 100/DV 160



gültig ab: 1. 1. 1980

Bezeichnung	Ersatzteilnummer
<u>Elektroinstallation</u>	
Programmlaufwerk SMS 375-35/1 85"	124040
Programmlaufwerk SMS 037-3III - F 120"	124004
Schutzleiterklemme EK 6/35	153258
Netzklemme SAK 6/35 PA	153255
Endhalter EWK f. TS 35	153259
Sicherungssockel NEOZED einpolig	145049
Sicherung 4 Amp.	145004
Bandklemme BK 4	153101
Krampen EZH	153105
Brücke EB 3 - BK 4	153118
Brücke EB 2 - BK 4	153117
Boilerschutz B 1022; 4S; 1Ö	135223
Tankheizungsschutz B 1021 4 S	135221
Motorschütz 3 TG 2200	135511
Erdklemme K 76	153013
Würgenippel PG 16	162703
Würgenippel PG 13,5	162700
Würgenippel PG 11	162701
Schaltkastendeckel	621008
Wahlschalter RESK K 16 + Kuebel 0620136 (Boiler-Tank)	123015
Nockenschalter KU 32-AR	123001
Schaltelement 3 SA 3010	121019
Drucktaster 3 SA 3100	121020
Kontrolllampe gelb	150000
Schalterschild 120"	167080
Schalterrosette K 137	620137
Mutter R 1 1/2" K 138	620138
Schalterknebel K 136	620136

\* Diese Teile, sofern im Automat eingebaut, empfehlen wir auf Lager zu nehmen.

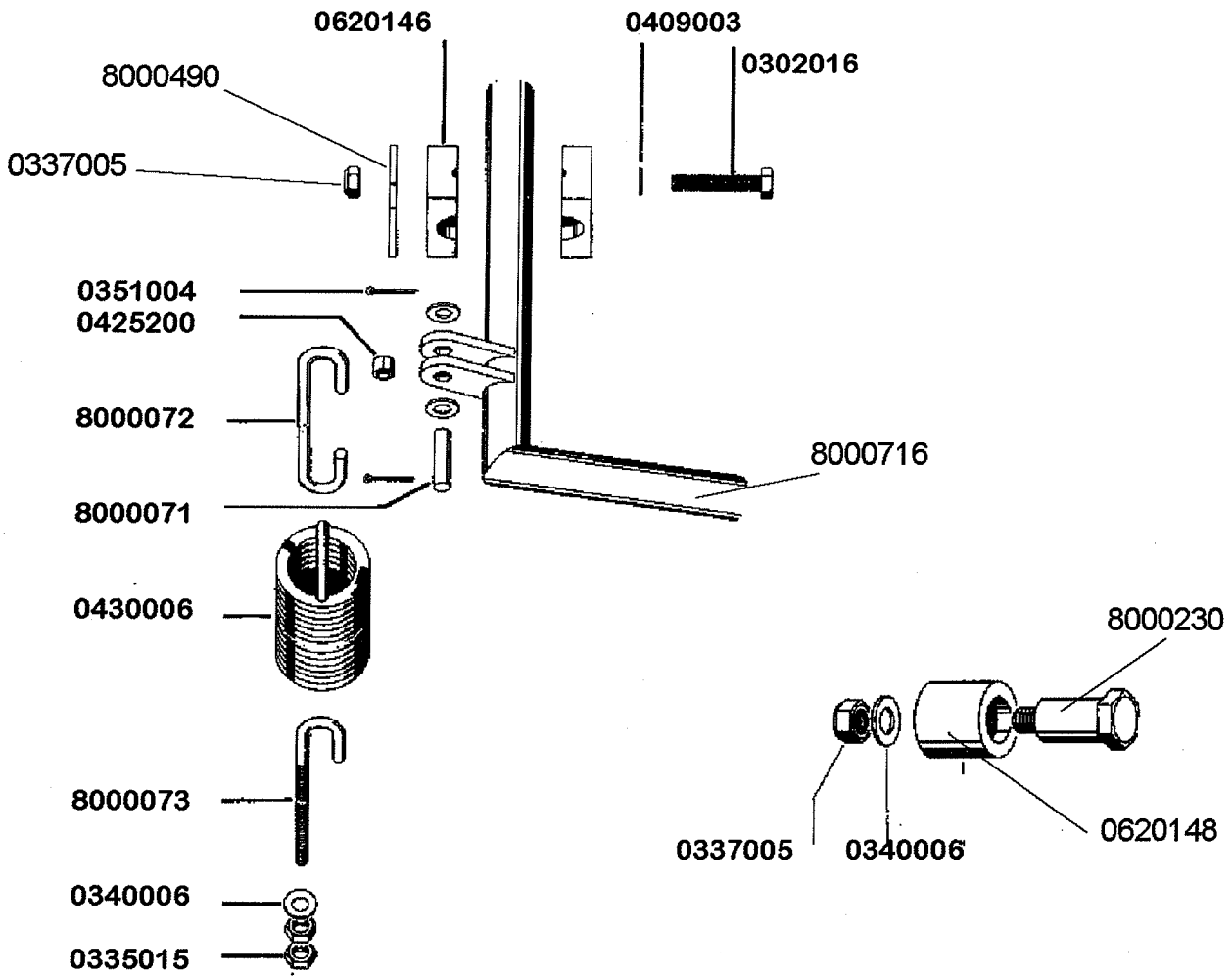


Ind. Änderung		gez. Datum	gez. Name	gez. Datum	gez. Name	Ind. Änderung		gez. Datum	gez. Name	gez. Datum	gez. Name
						Kunde					
<b>m</b>		NC-Nr.: PAKON		12098/28.080				Ident.Nr.:		8005453	
<b>MEIKO</b>		Abmessung:		Werkstoff:		Auftrag		Zeichnung Nr.:		TA20-K 10 088 4	
Maßstab:		Stückzahl:		Benennung:				Ersatz /Ur:			
1:1		Datum:		Name:		FUßSTOLLENVERLÄNGERUNG		Ersetzt durch:			
Gezeichnet:		12.01.1998		wia		KPL.					
Geprüft:											

DV 80 /120  
83'

Haubengestänge

gültig ab 1.6.83  
valid from 1.6.83 on  
valable à partir du 1.6.83





Klarspüldosierung

\* Klarspüldosiergerät Delta 10

Lippenventil

Kugelrückschlagventil weich

Kugelrückschlagventil hart

Nippel

Membrane

Klarspülvorratsbehälter

Anschlußstück K 245

Klappe

260024

260016

260027

260013

260021

260017

260028

620245

FV 60-10.09.01-3



Ventil

\* Magnetventil 2 HB 10

113001

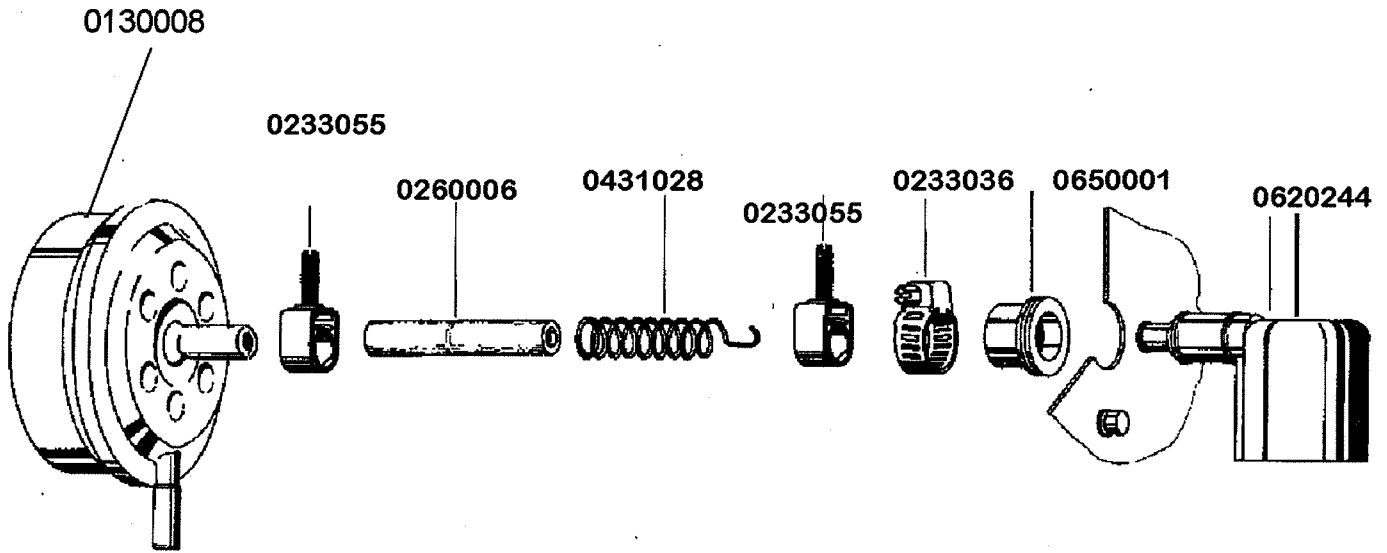


DV 80

Niveauregelung

m  
MEIKO

83-06-01



# Ersatzteilliste Geschirrspülautomaten Modell DV 80/DV 100/DV 160



gültig ab: 1.1.1980

Bezeichnung

Ersatzteilnummer

## Reinigerdosierung

Reinigerdosierpumpe SR 20/ 4 l/h  
Potentiometer 1000 Ohm  
Konzentrationsanzeigergerät KG 1  
Kontrollampe 12 Volt  
Konzentrations-einstellgerät KG 11  
Messelektrode komplett

535625  
535614  
124055  
150004  
124056  
DS 15-00.5



Heizung

Wärmetauscher NDD	WT-72/10K
Wärmetauscher HDW	WT-73/10K
Wärmetauscher HDD	WT-74/10K
Füll- und Nachspülventil 2 HB 10	113001
Temperaturbegrenzer	108045
Stellventil 5/4" NDD	245120
Stellventil DN 20, PN 16 PHW HDD	245100
Stellventil DN 20, PN 25 PHW HDD	245140
Magnetventil SVS/1KD	113042
Vorsteuerventil 3/2 Typ 380 1/8"	113017
Kondensatabscheider 1/2" NDD	232017
Kondensatabscheider DN 15 PN 16 HDD	232024
Schmutzfänger 3/4"	225008
Schmutzfänger 2" NDD	225032
Schmutzfänger NW 25 ND 16 PHW HDD	225031
Muffenschieber 2" NDD	240022
Absperrventil DN 25 PN 25	240015



### Waschsystem

- Dreharm oben komplett
- Dreharm unten komplett
- Dreharmnabe oben
- Dreharmnabe unten
- \* Verschlusskappe K 163

DV 80-20.02.01.2  
DV 80-20.02.10.2  
FV 60E-20.05.01.4  
FV 60E-20.05.03.4  
620163

### Nachspülssystem

- Nachspüldreharm komplett mit Lagerzapfen und Düsen
- \* Lagerzapfen K 242
- Nachspülrohr mit Düsenuntersätze
- Drallplättchen K 121
- \* Nachspüldüsenkappe K 157
- Mutter oben R 1/2" Linksgewinde
- Mutter unten R 1/2" Rechtsgewinde
- \* Teflonscheibe
- Scheibenhälfte K 167
- Schlauch grün 1/2" (Länge angeben)
- Schlauchklemme 16-25
- Spannhülse schwer Ø 2 x 16

FV 30-30.01.00.2  
620242  
FV 30-30.00.05.5  
620121  
620157  
FV 30-30.00.05.5  
FV 30-30.00.05.5  
403303  
620167  
640005  
233037  
355008

# Ersatzteilliste Geschirrspülautomaten Modell DV 80/DV 100/DV 160



gültig ab: 1. 1. 1980

<u>Bezeichnung</u>	<u>Ersatzteilnummer</u>
<u>Gesamte Pumpe</u>	
* Umwälzpumpe Pu 0,9/1295	501084
Typenschild Pu 0,9/1295	467008
* Gleitringdichtung	501104
* Gegenlaufring mit Winkelmanschette	501093
Pumpenrad	501100
* Dichtung für Pumpengehäuse	501101
Pumpengehäuse	501103
Lüfterrad	501098
Klemmkastendeckel	501102
Lagerschild mit Pumpendeckel	501106
CV-Verbinder Ø 50	296002
Druckstutzen Ø 50 x 6 x 120 rot-schwarz	640025
Schlauchklemme 50-70	233047
Saugstutzen	DV 80-20.05.00.4