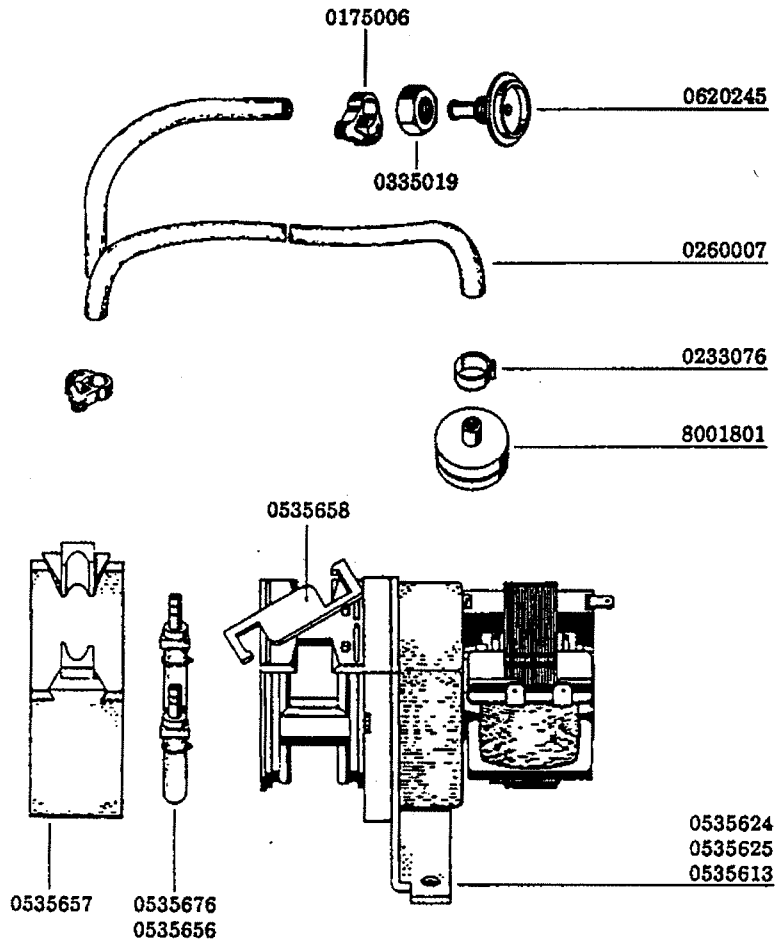
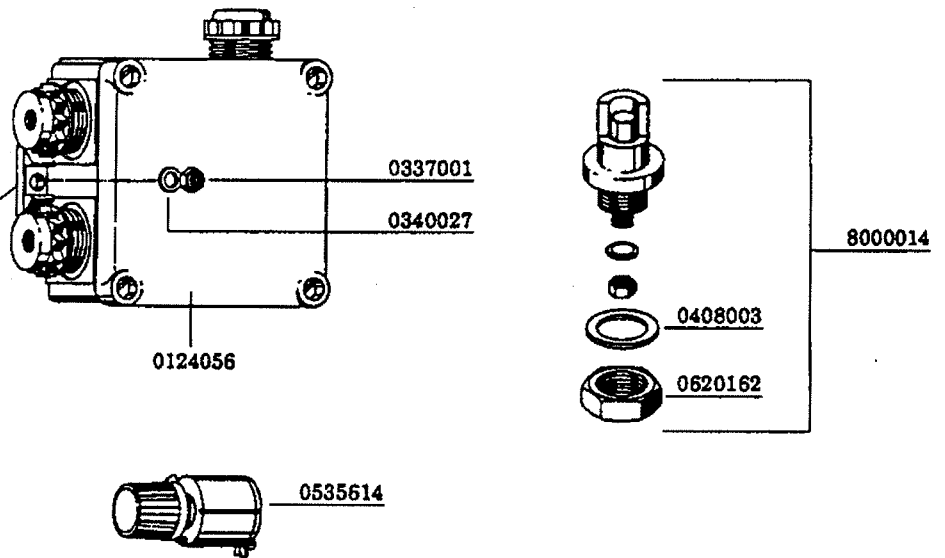
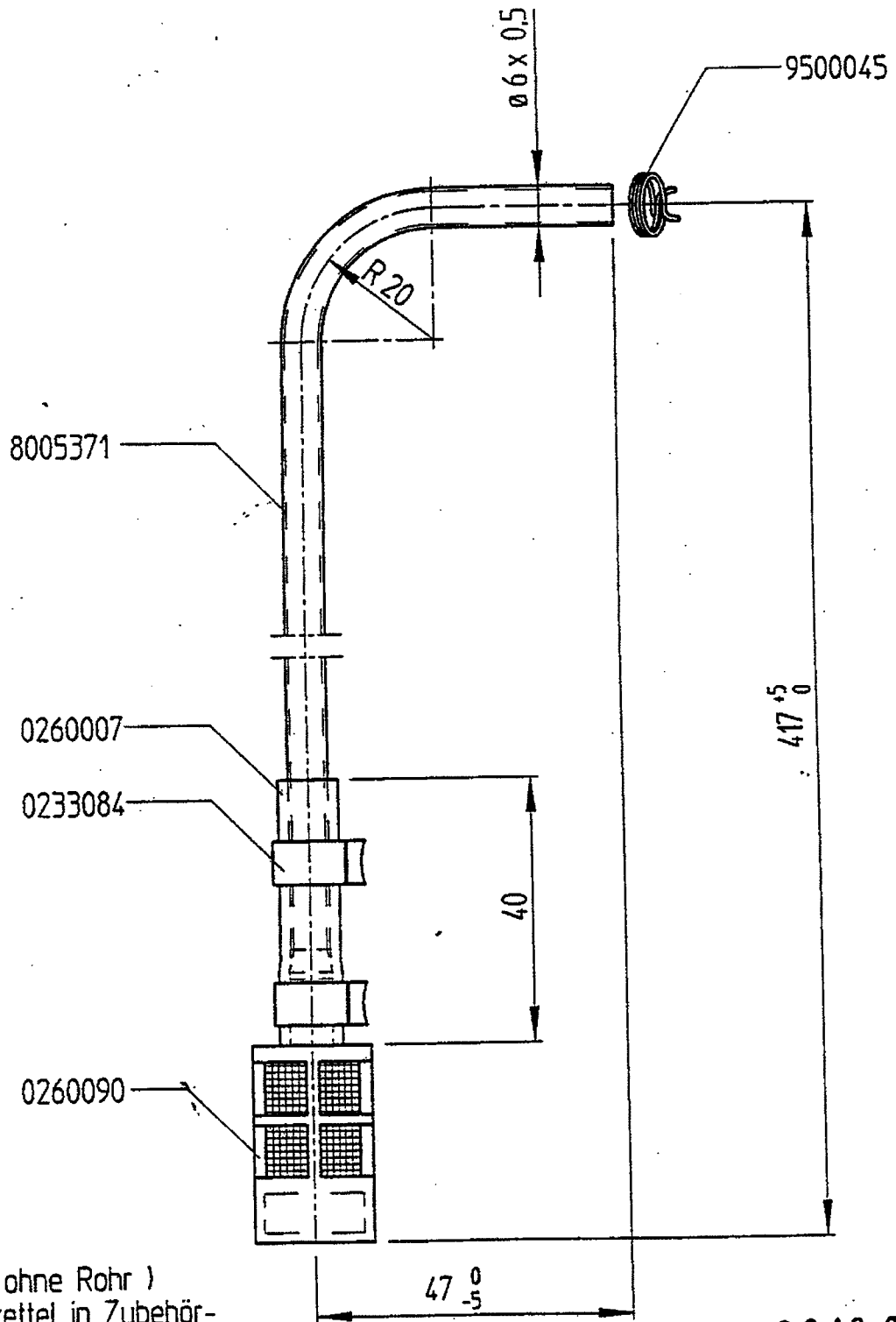


SR 25 & KG 11



KG 11



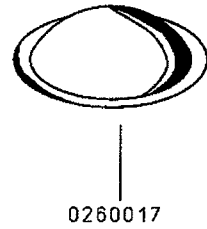
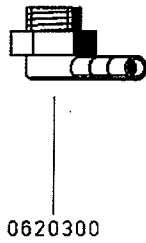
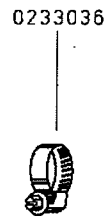
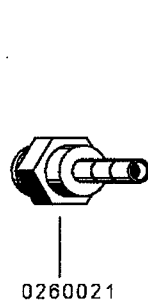
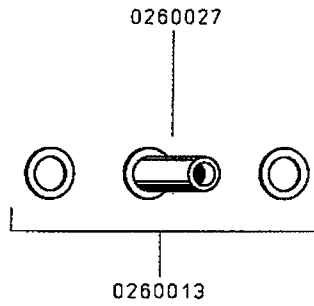
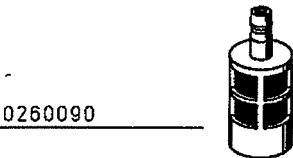
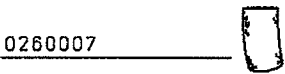
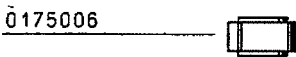
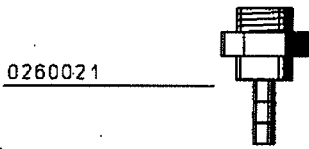
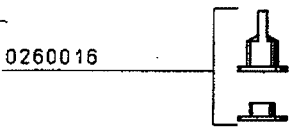
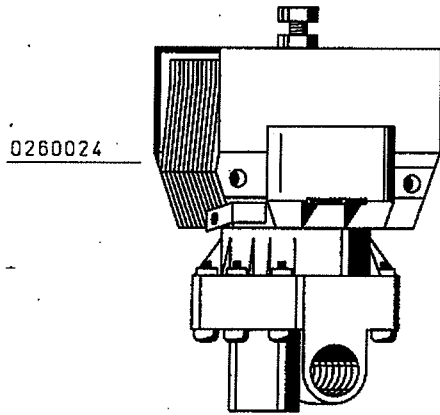


Teile lose (ohne Rohr)
mit Beipackzettel in Zubehör-
beutel 0825102 packen

061097

m MEIKO	Werkstoff:		Stückzahl:		Kunde:
	NC-Nr.: PAKON 11h97p02.035		Abmessung:		Auftrag:
		Maßstab: 1:1	gez.: 26.08.1997	wan	Ident.Nr.: 8005372
			gepr.:		
		Benennung: ANSAUGROHR KPL.			Zeichnung Nr.: DS12-K 01 003 4 A
A Klemmen hinzu	11.09.1997	wan	Ersatz für:		
Änderung	Tag	Name	Ers. durch:		

Klarspüldosiergerät Delta 10



Halterung für Delta 10: 8003964

Nachrüstanleitung

Einschaltverzögerung DELTA 10 - Verringerung Anzugsgeräusch



Allgemeines

Das elektrisch betätigte Klarspülerdosiergerät DELTA 10 verursacht unter bestimmten Umständen ein lautes Anzugsgeräusch. Ursache dafür ist der Gegendruck des Nachspülsystems infolge der Trägheit des Magnetventils. Durch die Einschaltverzögerung des Dosiergeräts wird erreicht, daß die Dosierung dann erfolgt, wenn das Nachspülssystem entsprechend drucklos ist.

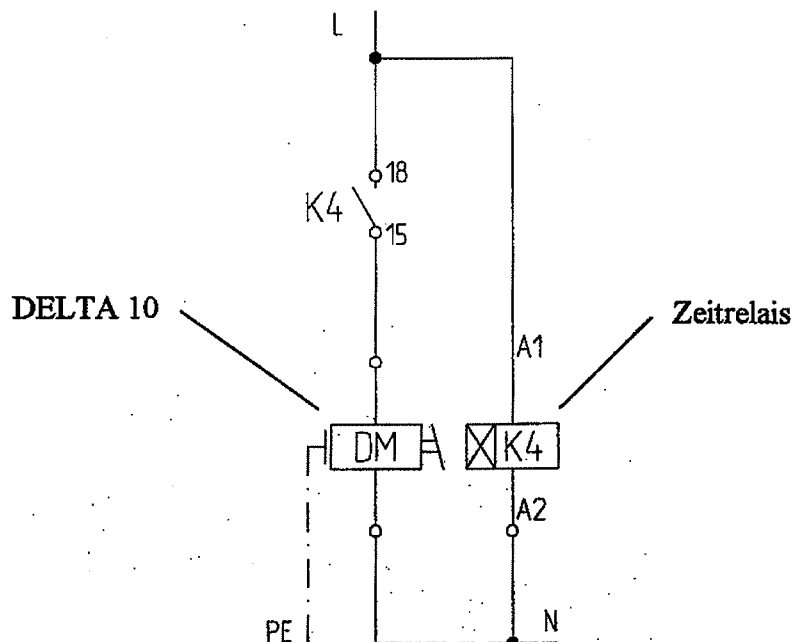
Material (Nachrüstsatz Id.-Nr. 8005547)

Menge	Ident-Nummer	Benennung
1	0125031	Zeitrelais KT 1
2	0175503	Kabelbinder
1500 mm	0180306	Kabel 2 x 0,75 mm ² br-bl
200 mm	0180130	Draht 0,75 mm ² rot
2	0160004	Hülse
2	0160026	Flachstecker Ms
6	0160000	Aderendhülse 0,75 mm ²
1		Betriebsanleitung DELTA 10
1		Nachrüstanleitung

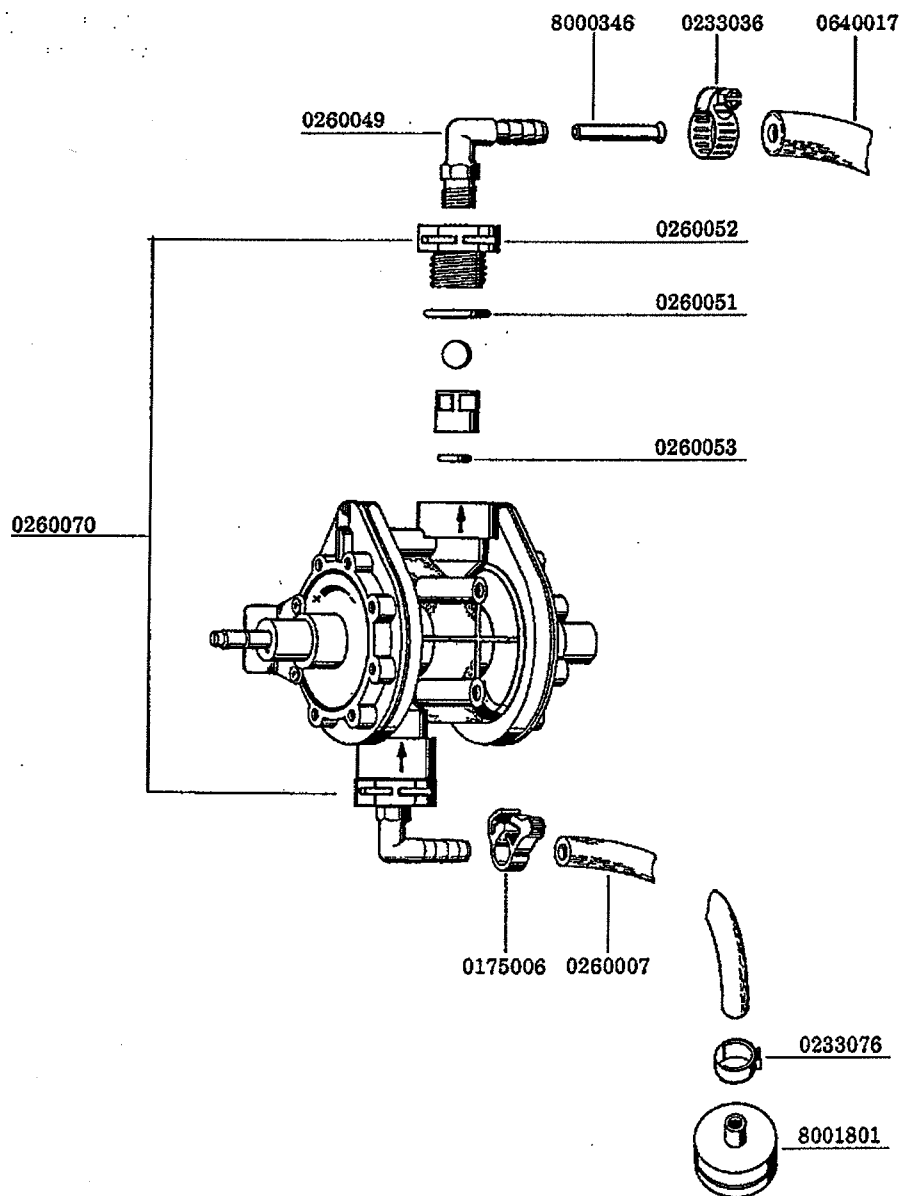
Durchführung

- Zeitrelais gemäß Schaltschema installieren und mit Kabelbinder im Automaten befestigen
- Flachstecker bzw. Aderendhülsen bedarfsweise befestigen
- Einschaltverzögerung auf 10 Sekunden einstellen
- Anker der Dosiergeräts reinigen (bereits sehr kleine Verschmutzungen bewirken ein lautes Brummen des Ankers)
- Hub des Dosiergeräts gemäß der Betriebsanleitung einstellen (großer Hub bedeutet lauterer Anzugsgeräusch)

Schaltschema



Klarspüldosiergerät N 6



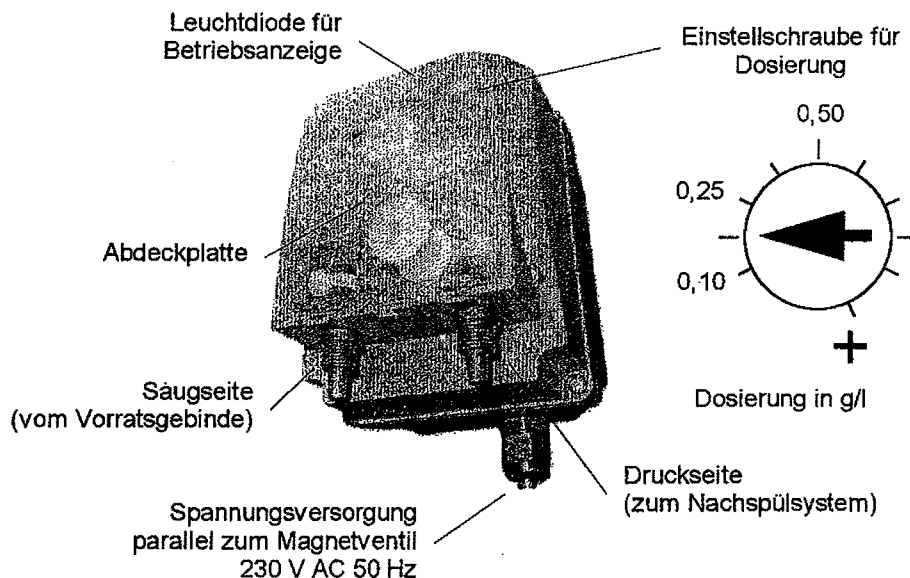
Betriebsanleitung / Materialliste

Klarspülerdosiergerät PR1-SIL



Allgemein

Das Dosiergerät wird parallel zur Nachspülung des Geschirrspülautomaten angesteuert, so daß es während dieser Zeit kontinuierlich Klarspüler in das Nachspülsystem fördert. Der Klarspüler hat die Aufgabe, die Oberflächenspannung des Wassers zu vermindern und dadurch die einwandfreie Glanztrocknung zu ermöglichen.



Einstellung

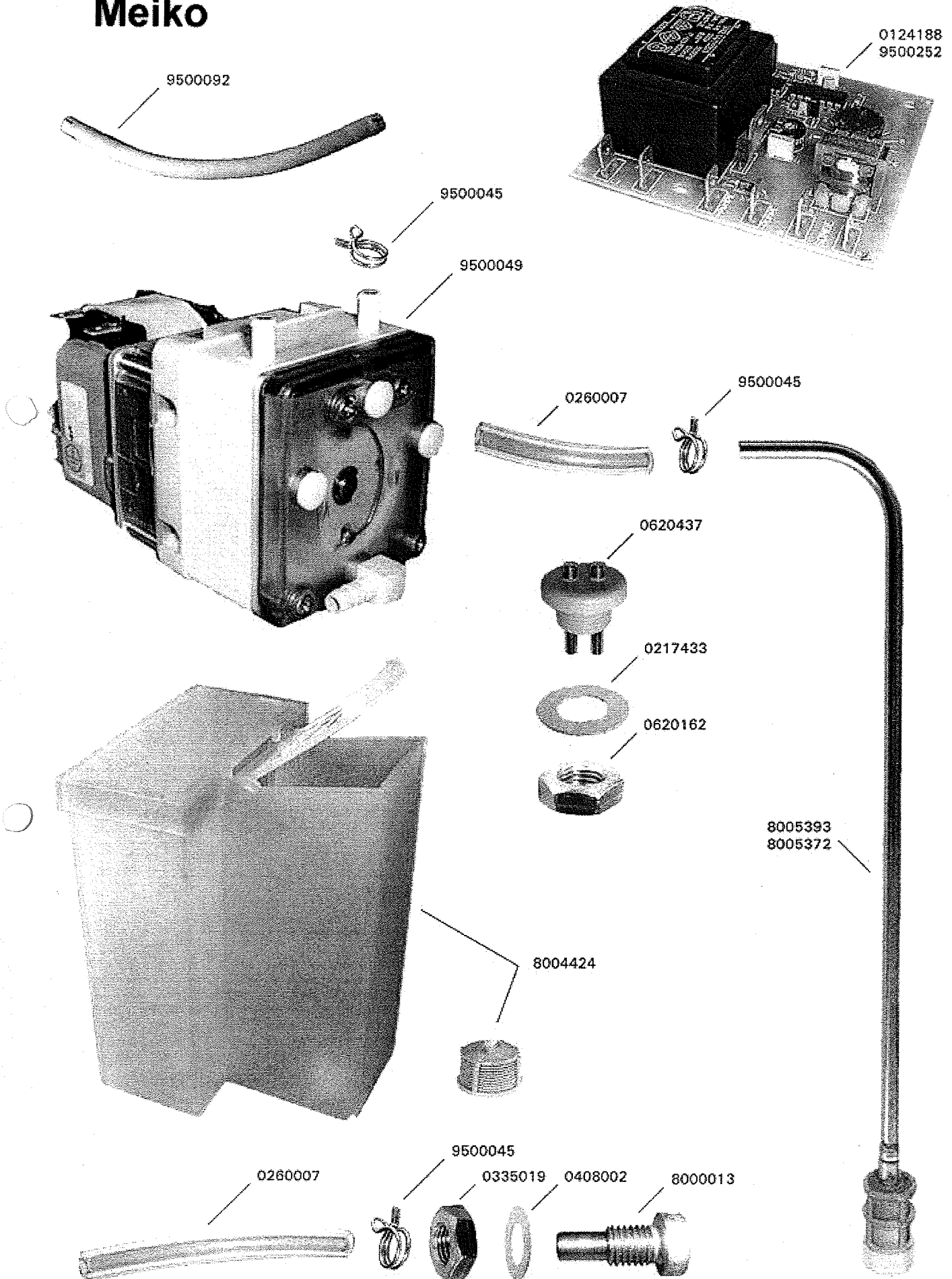
Das Dosiergerät fördert während der gesamten Nachspülzeit Klarspüler. Demnach wird die Klarspülerdosierung über die Drehzahl der Pumpe beeinflusst. Die entsprechende Elektroniksteuerung befindet sich im Pumpengehäuse. Sie kann über die von vorn zugängliche Stell-schraube eingestellt werden.

- 1) Abdeckplatte entfernen
- 2) Dosierung an Einstellschraube einstellen
- 3) Kontrolle des Spülguts:
 - Richtige Dosierung ergibt einen gleichmäßigen Wasserfilm.
 - Bei Überdosierung bilden sich Bläschen und Streifen, d.h. Dosierung reduzieren.
 - Bei Underdosierung bleiben Wassertropfen auf dem Spülgut, d.h. Dosierung erhöhen.

Ersatzteile / Optionen

Ident-Nummer	Benennung
9503331	Klarspülerdosiergerät komplett
9505652	Dosierschlauch komplett (Silikon)
9505653	Drehzahlregelung (Elektronik)
9504799	Rückschlagventil
0640017	Schlauch schwarz Ø6x4,5
0260007	Klarsichtschlauch Ø6x1,5
9500045	Federklemmschelle
0233036	Schlauchklemme 10-16
8005393	Ansaugwinkel 340 lang
8005372	Ansaugwinkel 420 lang
PR1-SIL.doc	Betriebsanleitung / Materialliste

Typ 8811 Meiko



Materialliste

		Spül 3/4					
		FV 40 T FV 70 T	OR 50 H	DV 40 T DV 80 T DV 120 T	DV 160 DV 240 B FV 250 B DV 270 B	FV 130 B	FV 40 FV 70
9500049	Dosierpumpe Typ 8811 inkl. Zylinderschraube M4x75, Halterung	1	1	1	1	1	1
0124188	Leitwertmeßgerät DP-1	1	1	1	1	1	-
9500072	Zusatzgerät M-DP-Z2	1	1	1	1	1	-
0620437	Meßelektrode	1*	1	1*	1	1	-
0620162	Sechskantmutter R3/8"	1*	1	1*	1	1	-
0217433	Dichtung 17x24x2	1*	1	1*	1	1	-
8004419	Kabel	1	1	1	1	1	1
0160026	Flächsteckhülse	4	4	4	4	4	-
0160004	Isolierhülse	4	4	4	4	4	-
0620245	Schlauchanschluß	1*	1	1*	1	1	-
0335019	Sechskantmutter M10	1*	1	1*	1	1	-
0408002	Dichtung 10x17x1,5	1*	1	1*	1	1	-
0621014	Distanzrolle	2	-	-	2	-	2
0360052	Anschweißbolzen M5x25	2	-	-	2	-	2
0337001	Sechskantmutter M5 selbsts.	2	2	2	2	4	2
0340027	Scheibe	2	2	2	2	4	2
8005376	Befestigungsplatte	-	-	-	-	1	-
0360022	Anschweißbolzen M5x10	-	2	2	-	2	-
8005388	Befestigungsplatte	-	1	-	-	-	-
9500046	Drahtklemme	4	4	4	4	4	4
8005249	Drahtsatz	1	1	1	1	1	1
0260007	Schlauch Ø6x1,5	3 m	3 m	3 m	3 m	3 m	3 m
8005372	Ansaugwinkel	1**	1	1	1	1	1**
0302042	Sechskantschraube M5x60	2***	2***	2***	2***	2***	2***

* Nur erforderlich, wenn im Pumpensumpf keine Meßelektrode integriert ist.

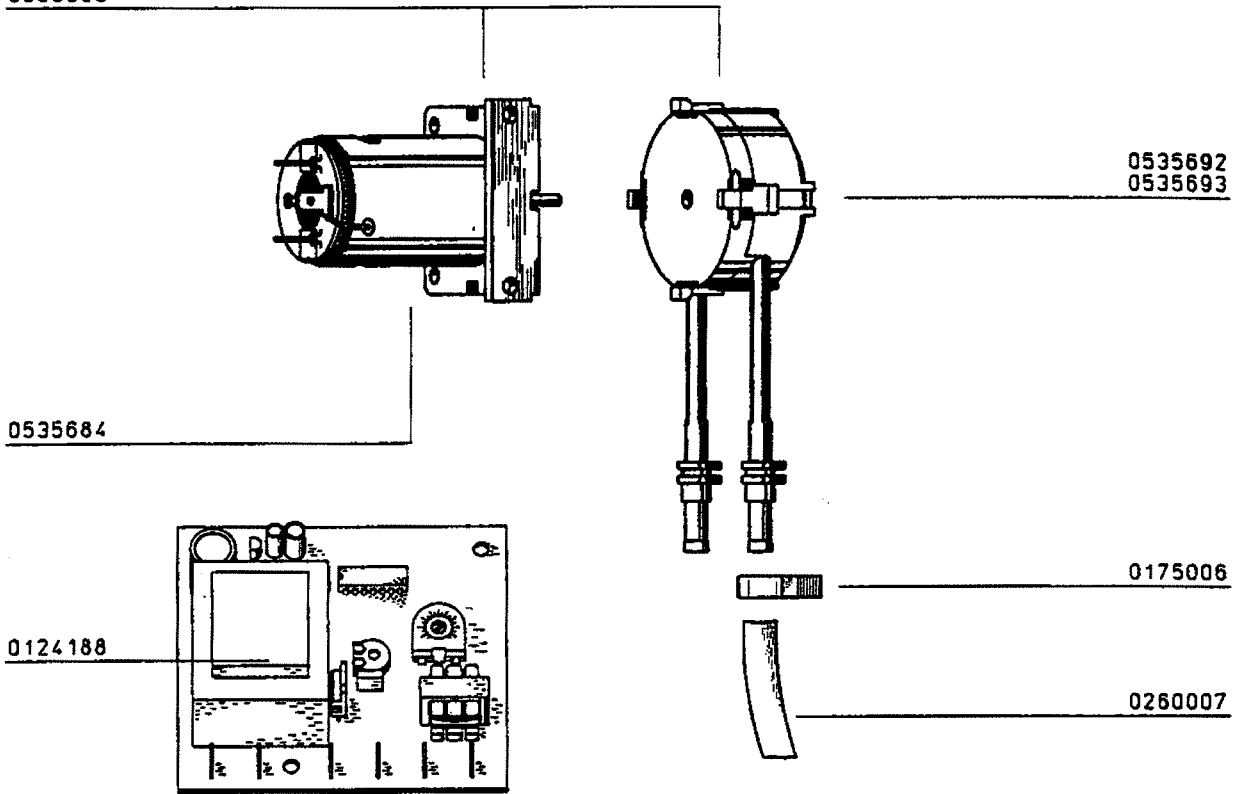
** Wird benötigt, wenn der Reiniger direkt aus dem Transportgebilde angesaugt wird.

*** Nur als Ersatz für Anschweißbolzen zu bestellen, z.B. wenn keine Anschweißbolzen verarbeitet werden können.

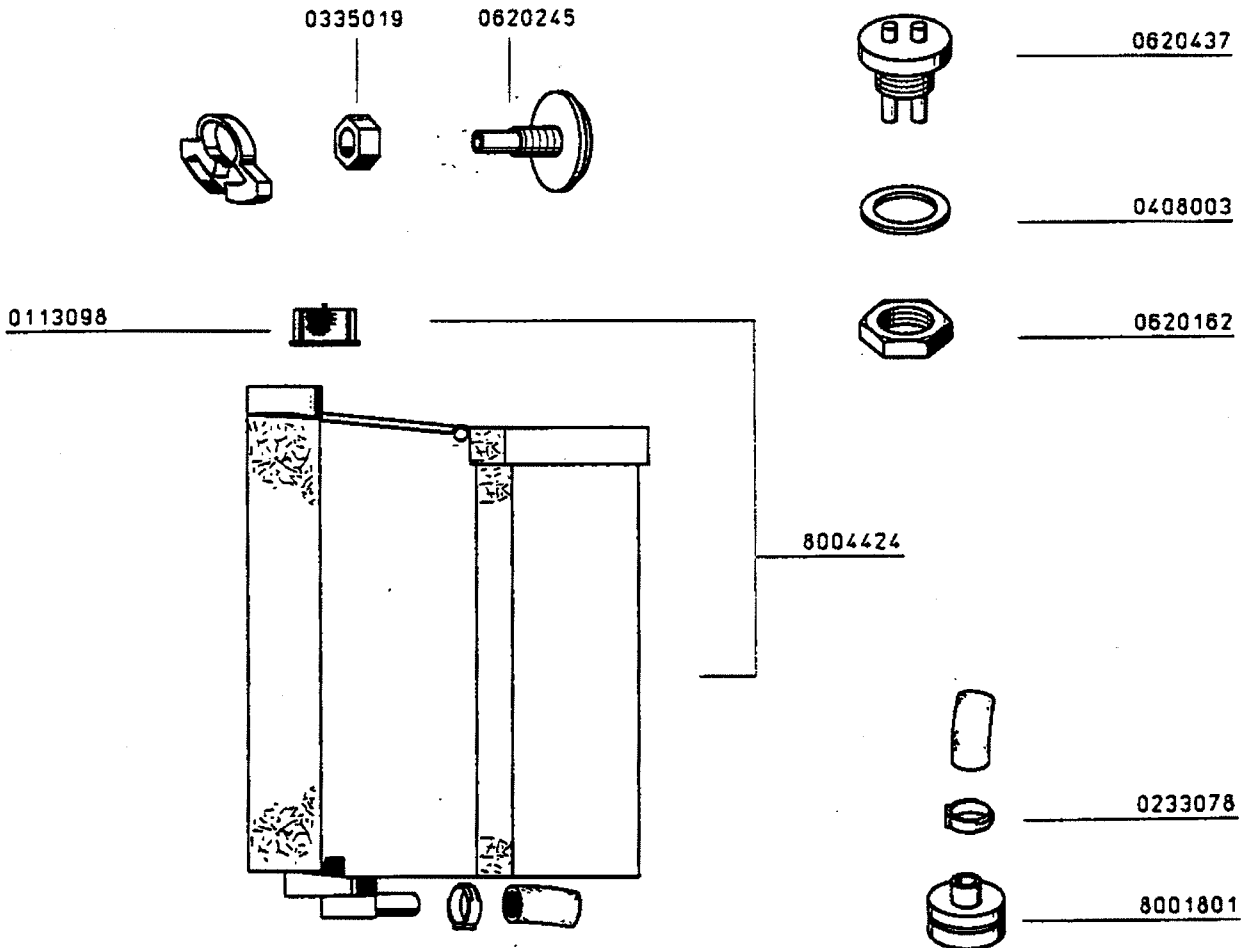
DP 1 & SR 10



4 I
6 I
0535682
0535683

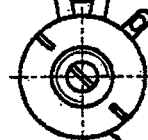
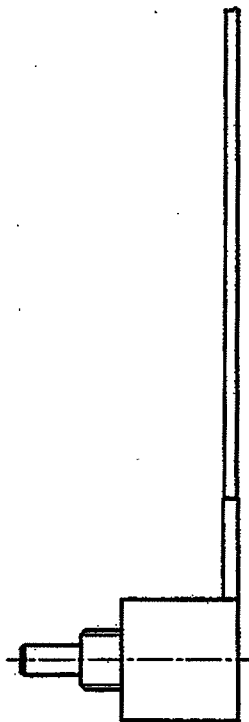


12 V!



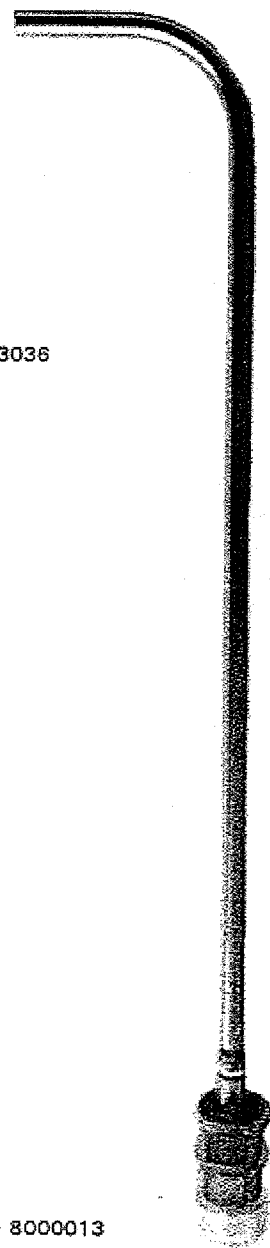
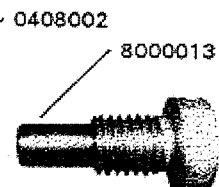
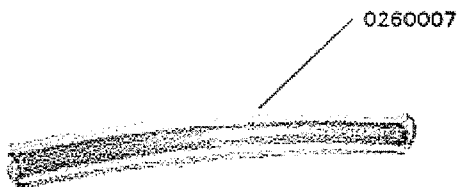
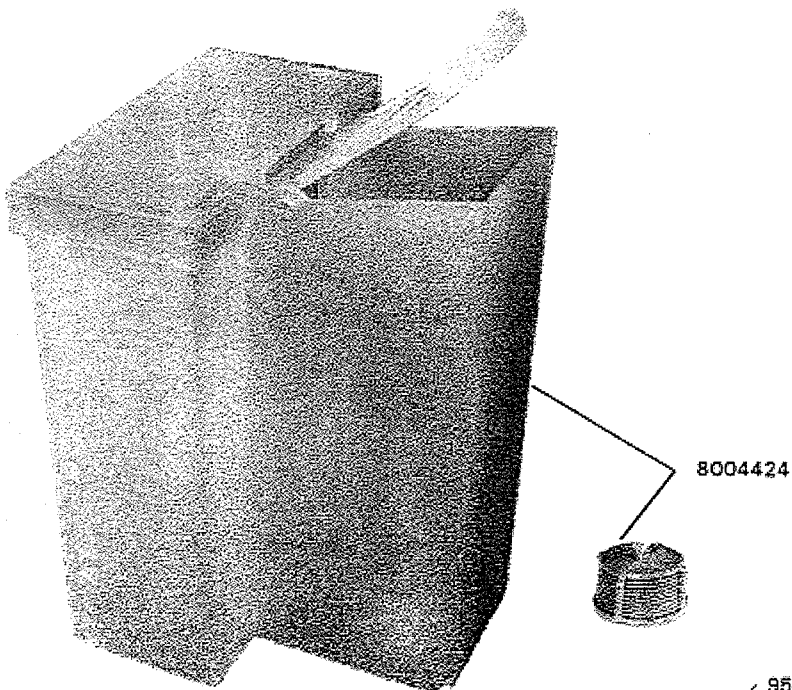
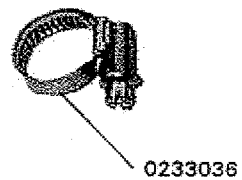
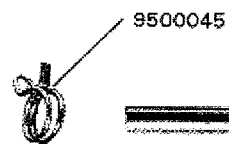
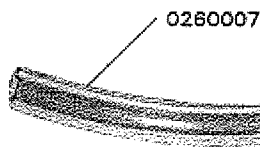
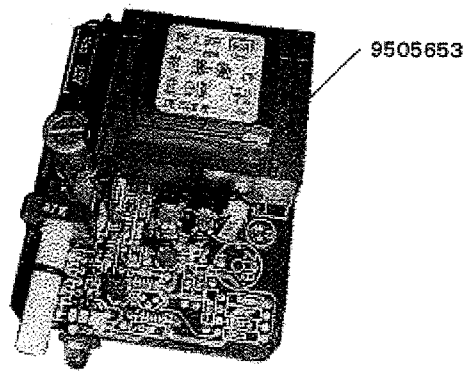
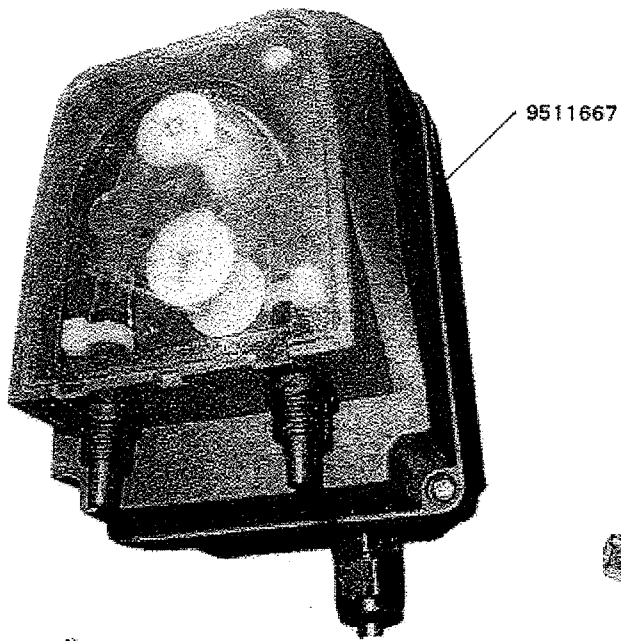
Draht rot 1 mm² H05V-K
0180130 Länge 400mm

Draht angelötet
und mit Schrumpfschlauch
4,8 mm auf
2,8 mm
Länge 20 mm
überzogen



Drehzahlregler EF20
0535614

m MEIKO	Werkstoff:		Stückzahl:			Kunde:
	NC-Nr.: PAKON 25K93P04.bk					Auftrag:
		Maßstab: 1:1,5	gez.: 25.11.93	bk		Ident.Nr.:
			gepr.:			8003963 KPL.
		Benennung: Drehzahlregler kpl.				Zeichnung Nr.:
						DS5-K 01 002 4
						Ersatz für:
						Ers. durch:
Änderung	Tag	Name				



Nachrüstanleitung / Betriebsanleitung

Reinigerdosiergerät PR7-SAN (Id.-Nr. 9504802)



Allgemein

Das Dosiergerät wird parallel zur Nachspülung des Geschirrspülautomaten angesteuert, so daß es während dieser Zeit kontinuierlich Reiniger in den Tank des Geschirrspülautomaten fördert und die Reinigerkonzentration der Waschflotte aufrecht erhält.

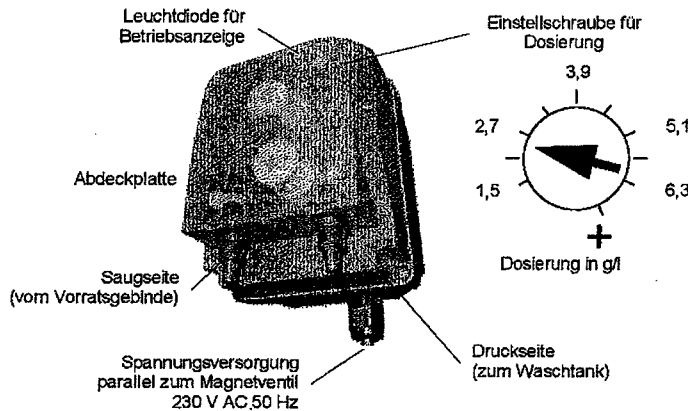


Abb. 1 Reinigerdosiergerät PR7-SAN

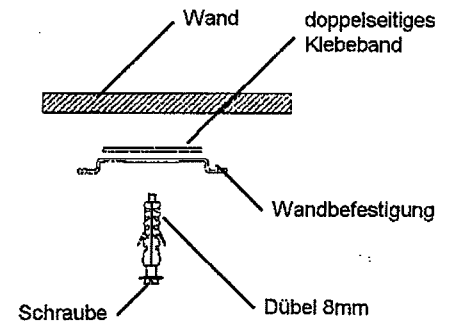


Abb. 2 Wandmontage

Installation

- Dosiergerät befestigen (Wandbefestigung, max. Abstand vom Automaten 1,5 Meter; Abb.2)
- Schlauchverbindung von Saugseite des Dosiergeräts zum Vorratsgebilde herstellen. Ansaugsieb und Gewicht an dieser Verbindung montieren. (Abb.3)
- Blindverschraubung M10 aus Waschtank (Rückwand) entfernen und in diese Öffnung das Dosierstück montieren. (Abb.4)
- Schlauchverbindung von Druckseite des Dosiergeräts zum Dosierstück herstellen.
- Spannungsversorgung herstellen. Dazu die Spannungsversorgung der Magnetventilspule abziehen. Die Flachstecker mit Fahne des Dosiergeräts auf die Spule des Ventils und die Spannungsversorgung der Spule auf die Fahne aufstecken.

Einstellung

Das Dosiergerät fördert während der gesamten Nachspülzeit Reiniger. Demnach wird die Reinigerdosierung über die Drehzahl der Pumpe beeinflusst. Die entsprechende Elektroniksteuerung befindet sich im Pumpengehäuse. Sie kann über die von vorn zugängliche Stellenschraube eingestellt werden.

- 1) Bei Arbeiten an der Pumpe Spannung ausschalten!
- 2) Abdeckplatte entfernen
- 3) Dosierung an Einstellschraube einstellen
- 4) Kontrolle des Spülguts

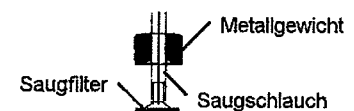


Abb. 3 Saugfiltermontage

Ersatzteile

Ident-Nummer	Benennung
9505651	Dosierschlauch komplett (Santoprene)
9505654	Drehzahlregelung (Elektronik)
PR7-SAN.doc	Nachrüstanleitung / Betriebsanleitung

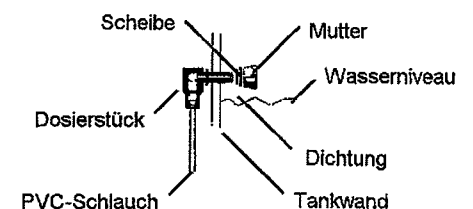
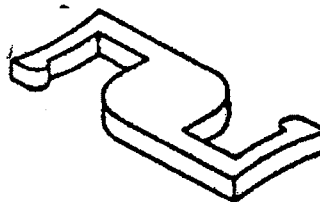


Abb. 4 Gehäusemontage

SR 25



0535658 Dosierpumpen - Riegel

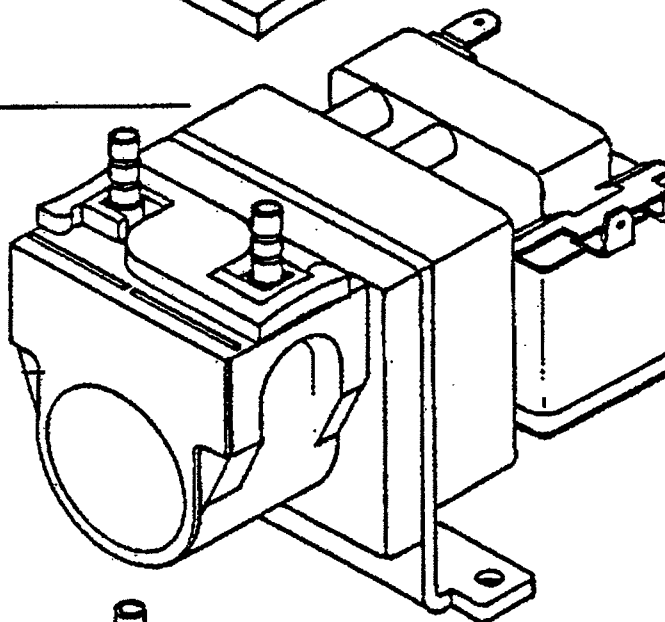


0535624 Dosierpumpe 2 Ltr/h

0535625 Dosierpumpe 4 Ltr/h

0535613 Dosierpumpe 6 Ltr/h

0535620 Dosierpumpe 12 Ltr/h



0535663 Schlauchtülle-PPN weiß

0535659 Schlauchklemme

0535626 Silikon-Schlauch 4 * 1,5
(2,4 u. 12 Ltr/h)

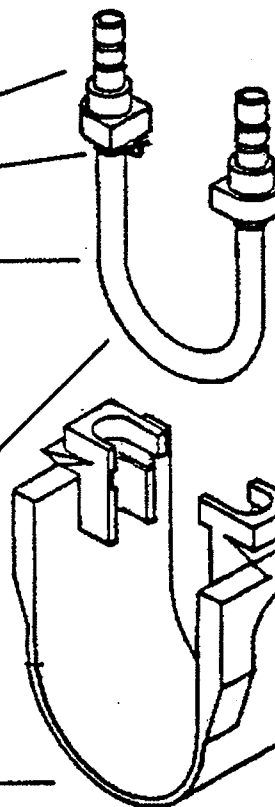
0535627 Silikon-Schlauch 5 * 1,5
(6 Ltr/h)

0535676 Dosierpumpenschlauch 4 * 1,5
Tüllen PPN, 2 Klemmen

0535664 Dosierpumpenschlauch 5 * 1,5
2 Tüllen PPN, 2 Klemmen

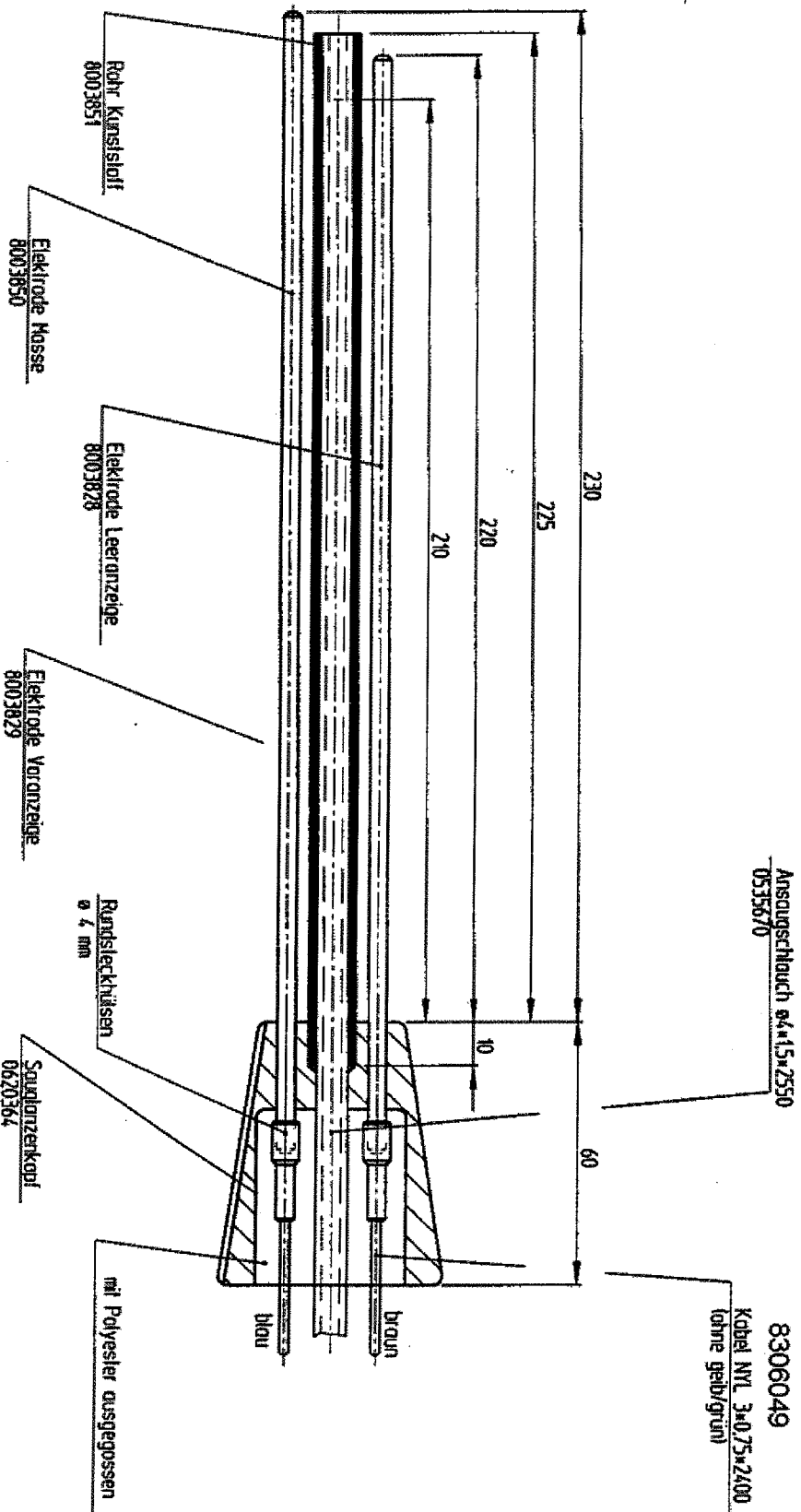
0535656 Dosierpumpenschlauch 5 * 1,5
2 Tüllen VA , 2 Klemmen

0535657 Laufband





Ersatzteile - pièces détachées - spare parts



Reinigerdosiergeräte SR 20 bei Kleinmaschinen

Maschinentyp	Reinigerdosierung		eingebautes SR 20	
	2 g/Liter = 1/h	4 g/Liter = 1/h	1/h	Lg.-Nr.
FR 40 G	1,29	2,58	2	535 624
OR 50 H/70 H	1,72	3,44	2	535 624
FV 40 N/60 E	3,45	6,90	4	535 625
FV 50 M	3,45	6,90	4	535 625
DR 70	2,16	4,32	4	535 625
DV 80/100/120 B	3,45	6,90	4	535 625
FV 120 B	3,45	6,90	4	535 625
DV 160/240 B	6,24	12,48	6*	535 613
FV 240 B	6,24	12,48	6*	535 613
DV 250 B	3,88	7,76	6*	535 613
Potentiometer 1000				535 614

Mit dem Potentiometer läßt sich die Förderleistung stufenlos bis etwa auf die Hälfte herabregeln. Eine einfache und preiswerte Verstellmöglichkeit!

* Bei Maschinen dieser Größenordnung ist die Steuerung des SR 20 mittels Konzentrationseinstellgerät KG 11 unbedingt zu empfehlen.

MEIKOMaschinen- und Apparatebau
GmbH & Co
Englerstraße 3 · 7600 Offenburg
Tel. 07 81/2030 · Tlx 781124
Telefax 0781/203174Reinigerdosiergeräte SR 25 bei Kleinmaschinen

Maschinentyp	eingebaute SR 25 l/h	Teile-Nr.
FV 25 G	2	0 535 624
FR 30 G	2	0 535 624
FV 40 N / FV 60 E	4	0 535 625
OR 50 H	2	0 535 624
DV 40 / 80 / 120 B	4	0 535 625
DV 160 / 240 B	6	0 535 613
DV 270 B *	6	0 535 613
FV 120 B	4	0 535 625
FV 250 B *	6	0 535 613
<hr/>		
Potentiometer 1000 Ohm		0 535 614

Mit dem Potentiometer läßt sich die Förderleistung stufenlos bis etwa auf die Hälfte herabregeln. Eine einfache und preiswerte Verstellmöglichkeit.

* Bei Maschinen dieser Größenordnung ist die Steuerung des SR 25 mittels Konzentrationseinstellgerät KG 11 unbedingt zu empfehlen.

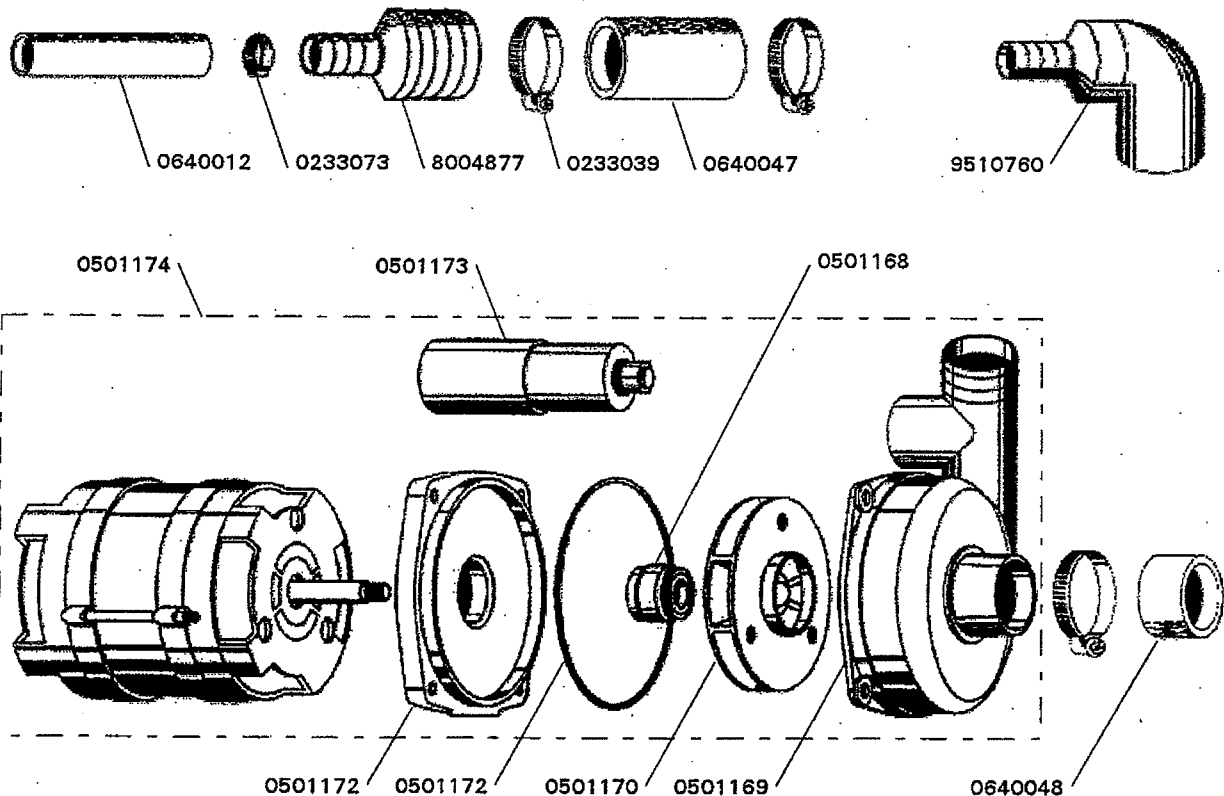
22.4 DRUCKSTEIGERUNGSPUMPE

22.4 BOOSTER PUMP

22.4 SURPRESSEUR



IDENT. NR. IDENT. NO.	BEZEICHNUNG	DESIGNATION	DESIGNATION
* 0501174	PUMPE B221.1501 220/240 V 50 HZ 0,11 KW 2800 U/MIN	PUMP B221.1501 220/240 V 50 HZ 0,11 KW 2800 RPM	POMPE B221.1501 220/240 V 50 HZ 0,11 KW 2800 TR/MIN
0501172	PUMPENDECKEL	PUMP LID	COUVERCLE DE POMPE
* 0501171	PUMPENGEHÄUSEDICHTUNG	PACKING FOR PUMP HOUSING	JOINT POUR CORPS DE POMPE
* 0501168	GLEITRINGDICHTUNG	SLIDING SEAL	JOINT AXIAL
0501170	PUMPENLAUFRAD	PUMP WHEEL	ROUE DE POMPE
0501169	PUMPENGEHÄUSE	PUMP HOUSING	CORPS DE POMPE
* 0501173	KONDENSATOR 6,3 µF	CONDENSER 6,3 µF	CONDENSEUR 6,3 µF
0640048	SCHLAUCH SCHWARZ Ø35 X 4	HOSE BLACK Ø35 X 4	TUYAU FLEXIBLE NOIR Ø35 X 4
0233039	SCHLAUCHKLEMME 25 - 40	HOSE CLAMP 25 - 40	PINCE/TUYAU SOUPLE 25 - 40
0640047	SCHLAUCH SCHWARZ Ø30 X 4	HOSE BLACK Ø30 X 4	TUYAU FLEXIBLE NOIR Ø30 X 4
8004877	REDUZIERSTÜCK	REDUCER	RÉDUCTEUR
9510760	REDUZIERWINKEL	REDUCER ANGLE	RÉDUCTEUR COUDE
0233073	1-OHR-KLEMME	1-EAR-CLAMP	BORNE A UNE OREILLE
0640012	SCHLAUCH GRAU 1/2"	HOSE GREY 1/2"	TUYAU FLEXIBLE GRIS 1/2"



gültig ab 1.8.96
valid from 1.8.96
valable à partir du 1.8.96

* Diese Teile empfehlen wir auf Lager zu legen!
* We recommend to store these parts!
* Nous recommandons de prendre ces pièces en stock!

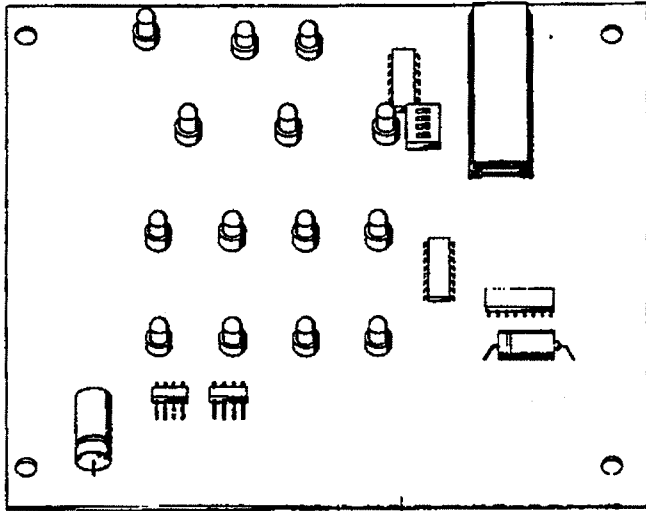
Änderungen in Ausführung und Konstruktion vorbehalten. * We reserve the right to change execution and construction * Nous nous reservons le droit de changer l'exécution et la constructi

MEIKO Maschinenbau GmbH & Co., Postfach 2040, D-77652 Offenburg, Tel.: (0781) 203-0, Fax.: (0781) 203-25

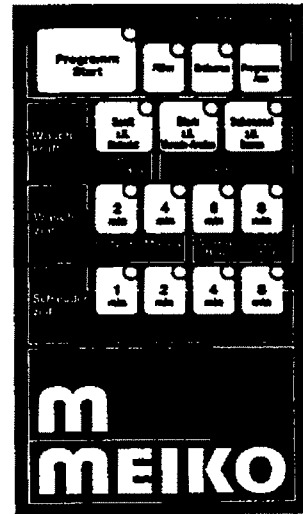
Elektroniksteuerung SP1

EL11_9

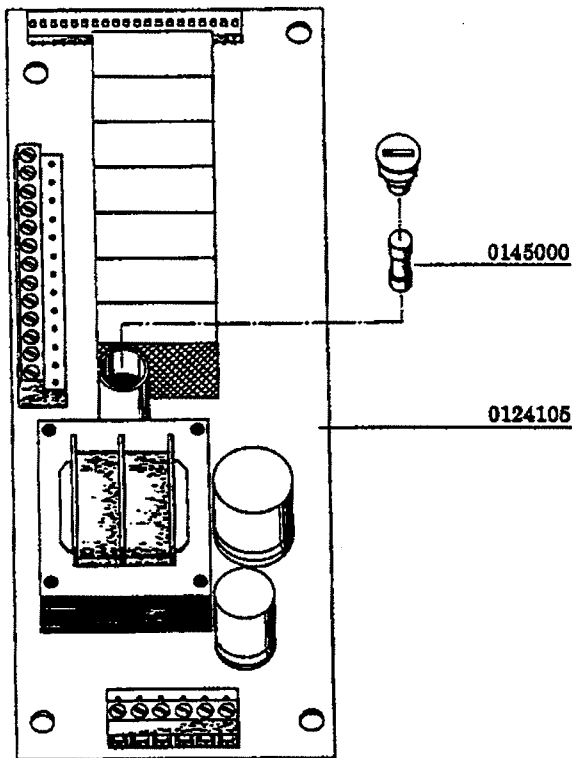
KLEA_84/a/b/s/1h
14. April 1982 HK/PBE



0124106

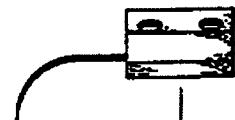


0467215 *Schwedisch*
0467216 *Deutsch*
0467217 *Italienisch*
0467218 *Englisch*
0467219 *Französisch*



0145000

0124105



0122070

Ersatzteilliste Elektronikteile

RC-Glied 0137100

Pos.-Nr.	Ersatzteil-Nr.	Bezeichnung
1.1	0 124 101	Steuerplatine Spül I
1.2	0 124 153	Steuerplatine Spül II
1.3	0 124 154	Steuerplatine Spül II TEW + Temp. Anzeige + Enthärter
1.4	0 124 103	Enthärterplatine EWS
1.5	0 124 174	Enthärterplatine EWS 2 mit Akku
1.6	0 124 102	Konzentrations-Überwachung KG 12
2.1	0 180 510	Breitbandkabel 0,8 m
2.2	0 180 511	Breitbandkabel 1,6 m
3.1	0 124 097	Leuchtdiodenplatine
3.2	0 124 156	Leuchtdiodenplatine SAP II
3.3	0 124 155	Leuchtdiodenplatine SAP II TEW
4.1	0 467 210	Folientastatur mit TE
4.2	0 467 211	Folientastatur mit ET und
4.3	0 467 225	Folientastatur Spül II
4.4	0 467 212	Folientastatur Spül II mit EW
4.5	0 467 220	Folientastatur Spül II GB
5.1	0 124 157	Rechner Spül 2/60, P 24/3
5.2	0 124 158	Rechner Spül 2/90, P 25/3
5.3	0 124 159	Rechner Spül 2/120, P 26/3
5.4	0 124 151	Rechner Spül 2/90 für OR, P 22/3
5.5	0 124 165	Rechner Spül 2, P 33/3, mit DEMI-Nachspülung
5.6		Rechner Spül 1/7, Normal-Programm
5.7		Rechner Spül 1/8, P 37/3, mit Betriebsanzeige
5.8	0124157	Rechner GK 60, Vers. 4, intervall d. 2. Pumpe Rechner P5/ 3- Ersatz
6.1	0 108 060	Temperaturfühler

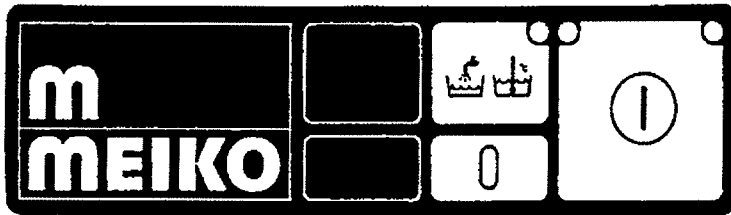
Ersatzteilliste Elektronikteile

RC-Glied 0137100

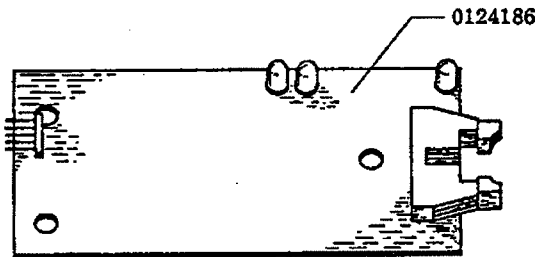
Pos.-Nr.	Ersatzteil-Nr.	Bezeichnung
1.1	0 124 101	Steuerplatine Spül I
1.2	0 124 153	Steuerplatine Spül II
1.3	0 124 154	Steuerplatine Spül II TEW + Temp. Anzeige + Enthärter
1.4	0 124 103	Enthärterplatine EWS
1.5	0 124 174	Enthärterplatine EWS 2 mit Akku
1.6	0 124 102	Konzentrations-Überwachung KG 12
2.1	0 180 510	Breitbandkabel 0,8 m
2.2	0 180 511	Breitbandkabel 1,6 m
3.1	0 124 097	Leuchtdiodenplatine
3.2	0 124 156	Leuchtdiodenplatine SAP II
3.3	0 124 155	Leuchtdiodenplatine SAP II TEW
4.1	0 467 210	Folientastatur mit TE
4.2	0 467 211	Folientastatur mit ET und
4.3	0 467 225	Folientastatur Spül II
4.4	0 467 212	Folientastatur Spül II mit EW
4.5	0 467 220	Folientastatur Spül II GB
5.1	0 124 157	Rechner Spül 2/60, P 24/3
5.2	0 124 158	Rechner Spül 2/90, P 25/3
5.3	0 124 159	Rechner Spül 2/120, P 26/3
5.4	0 124 151	Rechner Spül 2/90 für OR, P 22/3
5.5	0 124 165	Rechner Spül 2, P 33/3, mit DEMI-Nachspülung
5.6		Rechner Spül 1/7, Normal-Programm
5.7		Rechner Spül 1/8, P 37/3, mit Betriebsanzeige
5.8	0124157	Rechner GK 60, Vers. 4, intervall d. 2. Pumpe Rechner P5/ 3- Ersatz
6.1	0 108 060	Temperaturfühler

Elektroniksteuerung Spül 3 & Laugenpumpe

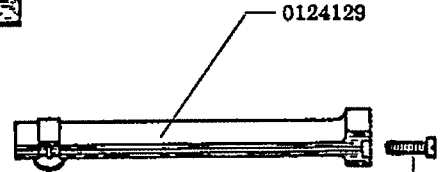
KLEA_31/1a/b/c/d/e/f/g/2h/i



0467221

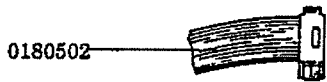


0124186

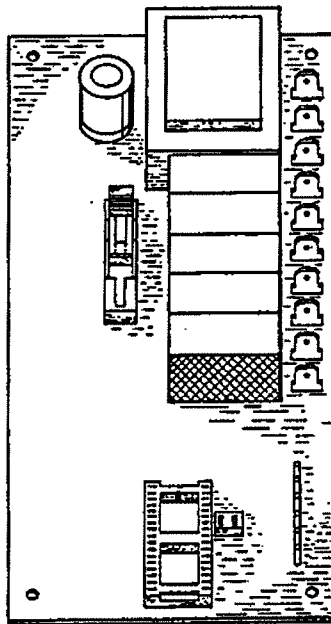


0124129

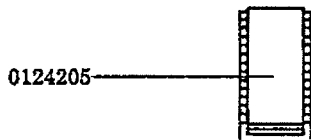
0308003



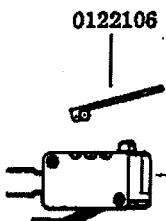
0180502



0124187

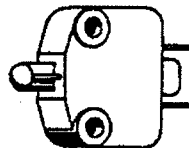


0124205

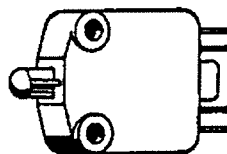


0122106

0122105



0122007



0122016



0122070

Elektroniksteuerung Spül 3 EW

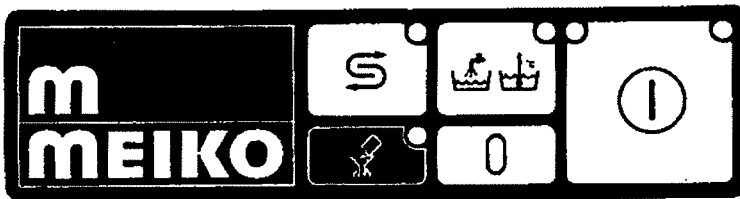
**EINPROGRAMM-STEUERUNG
MIT EINBAUWASSERENTHÄRTUNG**

**ONE-PROGRAM CONTROL
WITH INCORPORATED WATER SOFTENER**

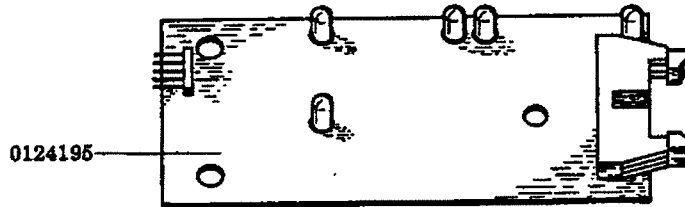
KLEA_3/1b/1c/2b/2d/2e/2f
03.01.1991 HK/PBE

**COMMANDE A PROGRAMME UNIQUE
AVEC ADOUCISSEUR D'EAU INCORPORE**

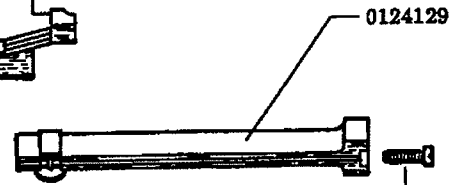
TEILE NR. PART NO. NO. DE PIECE	BEZEICHNUNG	DESIGNATION	DESIGNATION
---------------------------------------	-------------	-------------	-------------



0467221
0467222



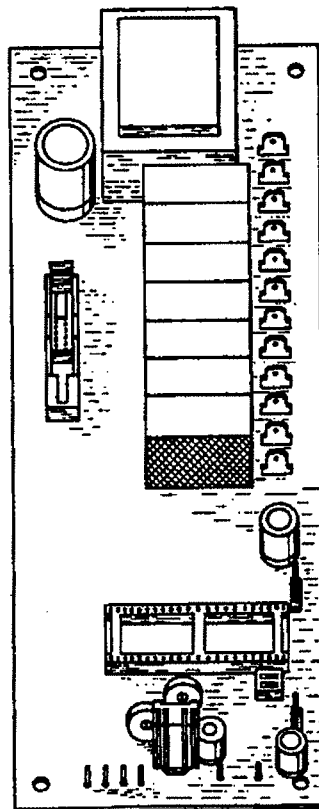
0124195



0124129

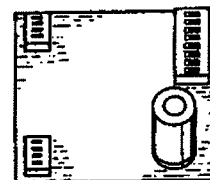
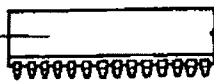
0308003

0124503
ersetzt
durch
0180503



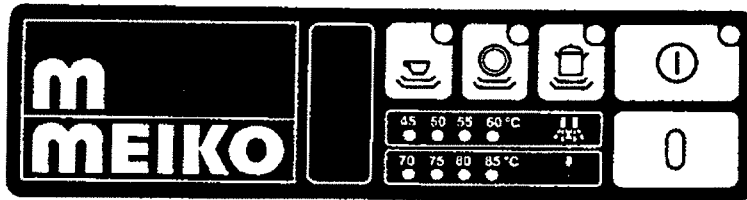
0124192

0124197
0124198
0124199
0124200

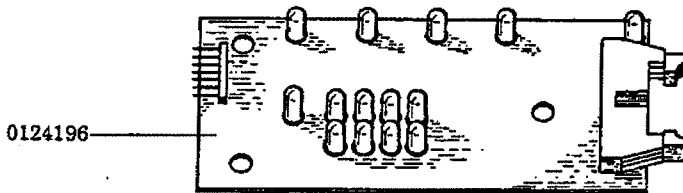


0124175

Elektroniksteuerung Spül 4



0467210

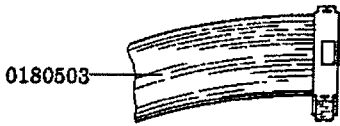
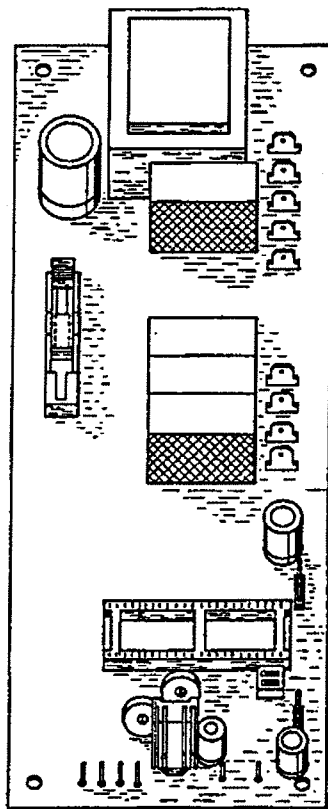


0124196

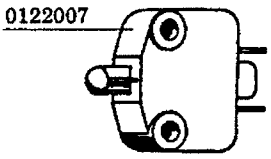


0124129

0308003

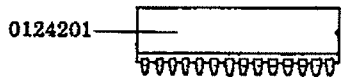


0180503

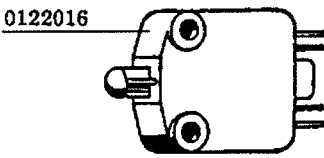


0122007

0124191 ersetzt durch 0124190



0124201



0122016

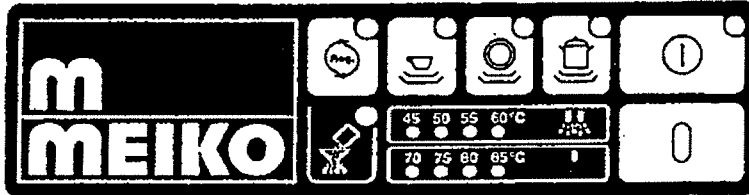
0160090 Stecker
R 1,3-0,5

0180615 Fühler Temperaturanzeige



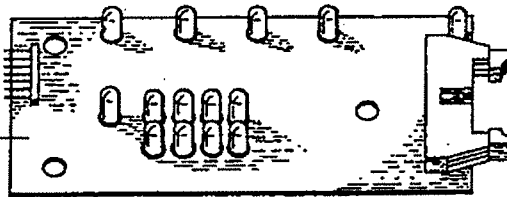
0122070

Elektroniksteuerung Spül 4 EW

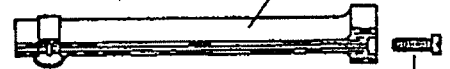


0467211

0124196

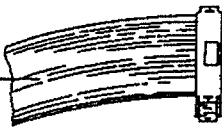


0124129

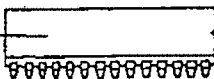


0308003

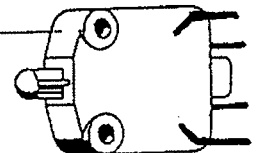
0180503



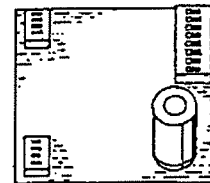
0124212



0122016



0124190



0124175

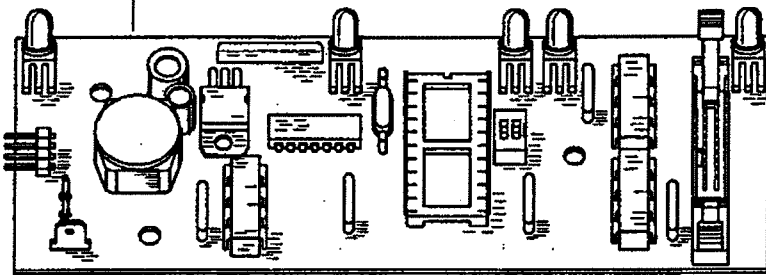
Elektroniksteuerung Spül 5

0467207

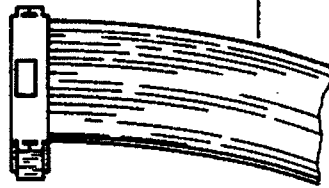


0467208

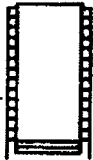
0124092



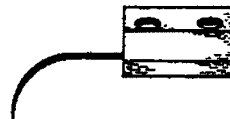
0180558



0124246

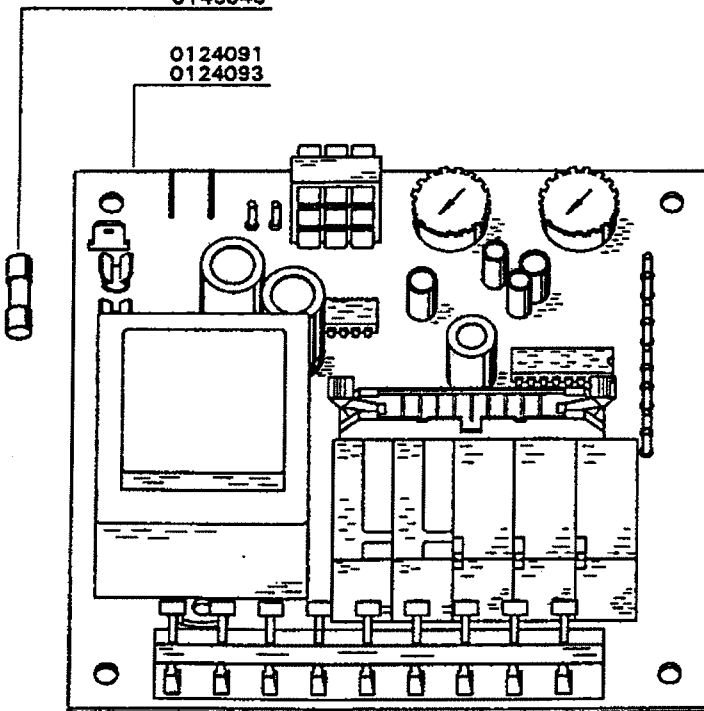


0122070

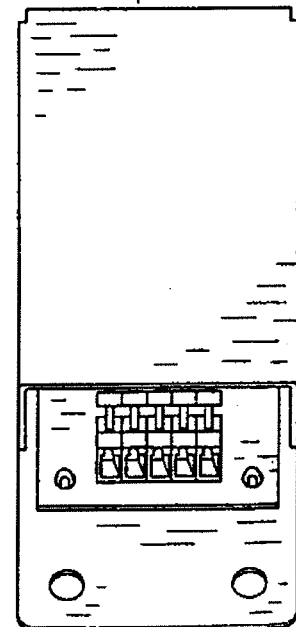


0145045

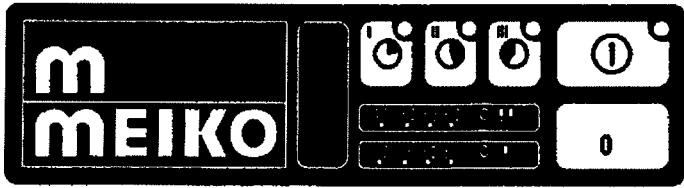
0124091
0124093



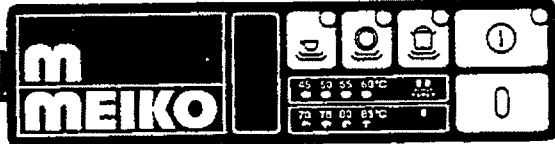
0124217



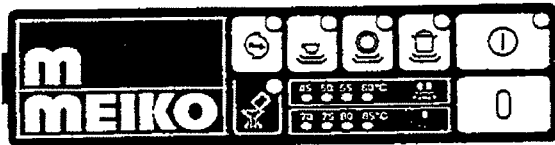
Elektroniksteuerung Spül 6



0467249
0467328 mit EW

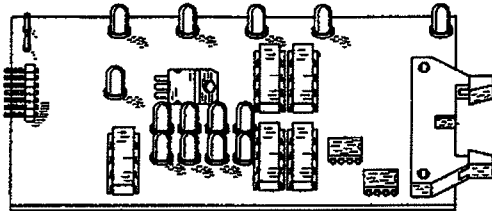


0467 210

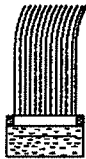


0 467 211

9500236 Temperaturfühler Boiler
0180682 Temperaturfühler 1/4" Tank



0124120



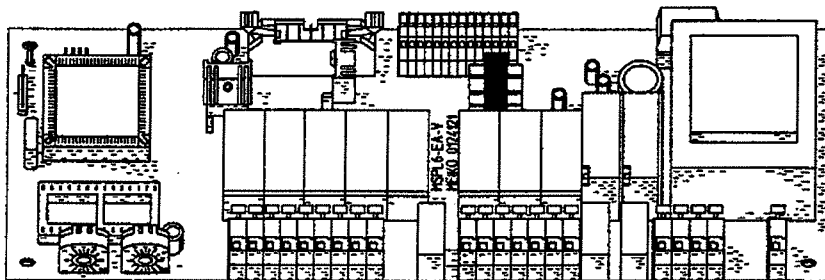
0180507

0124123



Nicht programmiert!

9510399 programmiert!



0124121 vollbestückt

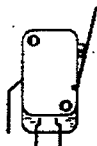
0124122 teilbestückt



0124124 TF- Modelle
0124351 Standart
0124352 Desinfektion



0175554
0175553



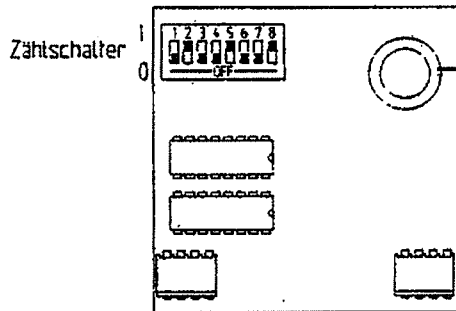
0122106
0122105



0122070

Magnet 0122013

Einstelltabelle des Zählschalters für die Regeneration



Enthärterplatte EWS-4

0124175 EWS-4 mit Kondensator
0124220 EWS-4 mit Akku

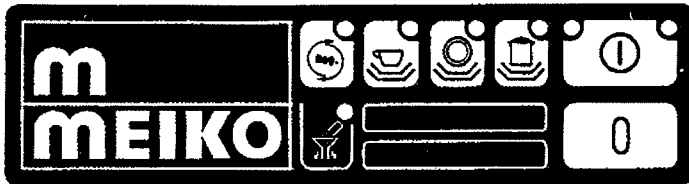
0124103 EWS-1
0124104 EWS-2

Automaten- typ	FV 25 G FV 30 GS FR 30 G	0,25 l/sec	FV 40 N FV 60 E DV 40	0,28 l/sec	DV 80 DV 120 B	0,35 l/sec	OR 50 H	0,25 l/sec
Enthärter- typ	EW 5		EW 10		EW 10		EW 10	
	Wasser- härte	Umschalter	Liter	Umschalter	Liter	Umschalter	Liter	Umschalter
10° dH	0111 1001	480	0110 1101	968	1101 0101	963	1011 1101	976
12° dH	0001 1001	384	1011 0101	806	0010 0101	806	1100 1101	816
14° dH	1010 1001	336	0110 0101	681	0111 1001	672	1101 0101	688
16° dH	0100 1001	288	1000 0101	591	0101 1001	582	1010 0101	592
18° dH	0000 1001	256	1011 1001	520	1110 1001	515	1000 0101	528
20° dH	0111 0001	224	0101 1001	466	1010 1001	470	0111 1001	480
22° dH	1011 0001	208	0001 1001	430	1100 1001	426	1101 1001	432
24° dH	0011 0001	192	0110 1001	394	1000 1001	381	0001 1001	384
26° dH	1101 0001	176	0010 1001	358	0000 1001	358	0110 1001	352
28° dH	0101 0001	160	0100 1001	322	0111 0001	314	1010 1001	336
30° dH	1001 0001	144	1000 1001	305	1011 0001	291	1100 1001	304
32° dH	0001 0001	128	0000 1001	287	0011 0001	269	0100 1001	288
34° dH	0001 0001	128	1111 0001	269	0011 0001	269	1000 1001	272
36° dH	1110 0001	112	0111 0001	251	1101 0001	246	0000 1001	256
38° dH	1110 0001	112	1011 0001	233	0101 0001	224	1111 0001	240
40° dH	0110 0001	96	0011 0001	215	0101 0001	224	0111 0001	224
42° dH	0110 0001	96	0011 0001	215	1001 0001	202	1011 0001	208
44° dH	1010 0001	80	1101 0001	197	1001 0001	202	1011 0001	208
46° dH	1010 0001	80	1101 0001	197	0001 0001	179	0011 0001	192
48° dH	1010 0001	80	0101 0001	179	0001 0001	179	1101 0001	176
50° dH	1010 0001	80	0101 0001	179	1110 0001	157	1101 0001	176
Zählschalter	1234 5678		1234 5678		1234 5678		1234 5678	

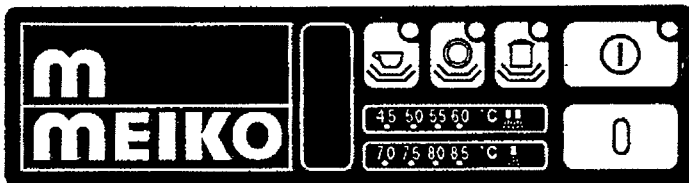
Der Zählschalter ist werkseitig auf 16° dH eingestellt.
Erforderlicher Fließdruck 2,5 - 5 bar.



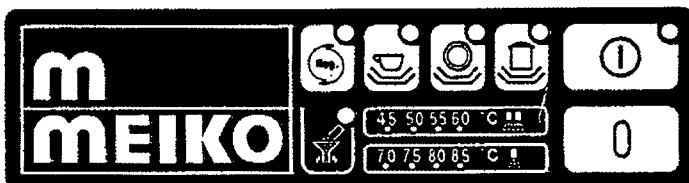
Spül II
Teile Nr. 0 467 225



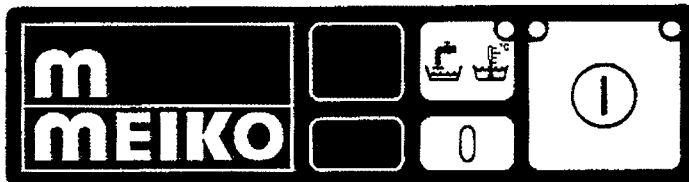
Spül II mit EW
Teile Nr. 0 467 212



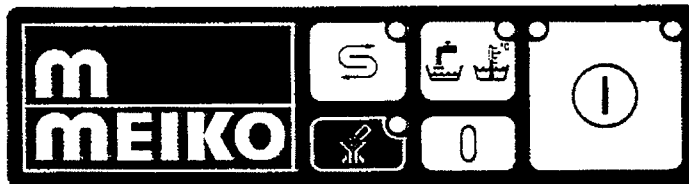
Spül I, II und IV mit TE
Teile Nr. 0 467 210



Spül I, II und IV mit EW u. TE
Teile Nr. 0 467 211



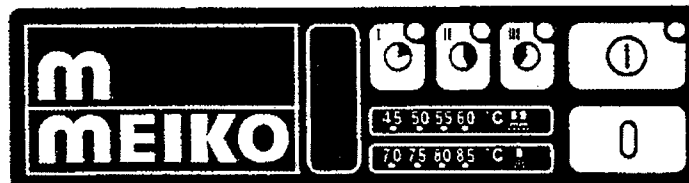
Spül III
Teile Nr. 0 467 221



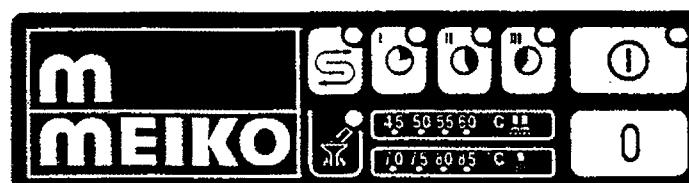
Spül III mit EW
Teile Nr. 0 467 222



Spül II mit VE-Nachspülung
Teile Nr. 0 467 220



Spül I, II, IV, VI
Teile Nr. 0 467 249



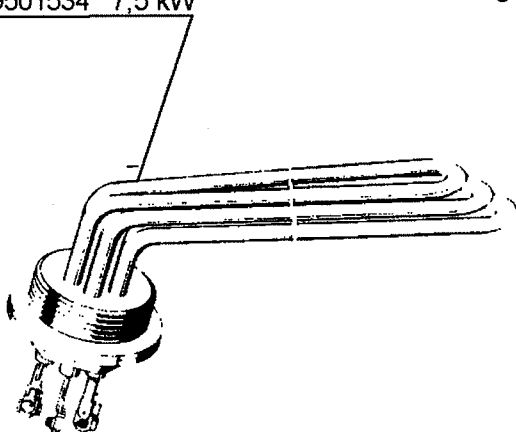
Spül I, II, IV, VI mit EW
Teile Nr. 0 467 328



Heizkörper 277 V

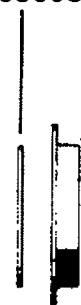
Artikel Nr.	Menge	Einheit	Bezeichnung	
9500482 (0101149)	1	STK	HEIZK TM RPER GEBOGEN NR 20.21378.140 78 GRAD	277V
9501534 (0101145-6kW)	1	STK	HEIZK TM RPER GEBOGEN 20.21378.090 71° 7,5KW	277V
9501538 (0101148)	1	STK	HEIZK TM RPER GERADE 20.21342.030 9KW	277V
9501539 (0101144)	1	STK	HEIZK TM RPER GERADE 20.21341.060 6KW	277V
9501540 (0101146)	1	STK	HEIZK TM RPER GERADE 20.21341.050 7,5KW	277V

9500482 9 kW
9501534 7,5 kW

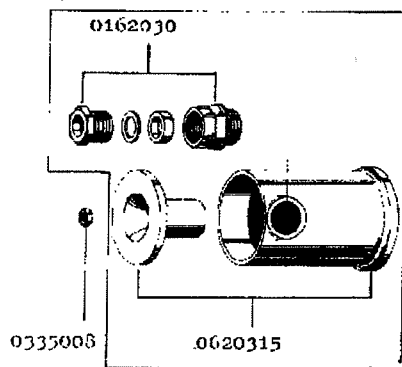


0409008

0212005



9501538 9 kW
9501539 6 kW
9501540 7,5 kW

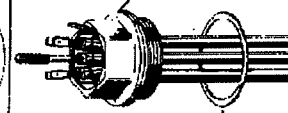


0335008

0620315

8400056

0409008

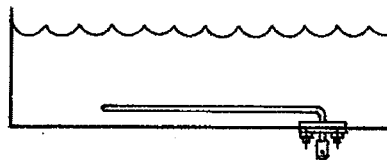


TANKHEIZKÖRPER

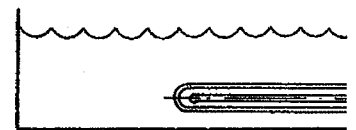
=====

Maschinentyp	Heizkörper "Neu" Leistung	Lg.-Nr.	Form	Heizkörper "A" Leistung
FR 40 G	2 kW	101 152	A	2 kW
FV 40 N	2 kW	101 152	A	
FV 50 M	2 x 2 kW	101 152	A	2 x 2 kW
FV 60 E	2 kW	101 152	A	1,5 kW
OR 50 H	2 kW	101 152	A	
OR 70 H	2 kW	101 152	A	
DR 70	3 kW	101 151	A	3 kW
DV 80/DV 100	3 kW	101 151	A	3 kW
DV 160	6 kW	101 158	A	6 kW
FV 120 B	6 kW	101 158	A	5 kW
FV 240 B	2 x 6 kW	101 158	A	2 x 5 kW
DV 120 B	3 kW	101 151	A	3 kW
DV 240 B	6 kW	101 158	A	6 kW
DV 250 B	9 kW	101 026	B	

Form A:
Einbau im Tankboden



Form B:
Einbau in der Tankwand



Heizkörperumstellung bei Programmautomaten



Bezeichnung	Spannung Volt	Leistung kW	Meiko-Ident.Nr. alt	Meiko-Ident.Nr. neu
EHK	230	3	0101140	9502869
EHK	230	6	0101144	9502870
EHK	254	6	0101138	9502871
EHK	230	9	0101148	9502872
EHK	254	9	0101124	9502873
THK	230	3	0101150	9504228
THK	254	3	0101190	9504232
THK	230	4,5	0101163	9504234
THK	254	4,5	0101192	9504235
THK	230	6	0101143	9504236
THK	230	7,5	0101167	9504237
THK	254	6	0101194	9504238
THK	254	7,5	0101191	9504239
THK	230	9	0101166	9504240
THK	254	9	0101193	9504241
THK	230	12		9500498

EHK = Einschraubheizkörper

THK = Topfflanschheizkörper

Temperaturbegrenzer, Meiko Ident.Nr. 9502526



Fühlerkabel

Artikel Nr.	Menge	Einheit	Bezeichnung	Einzelpreis
0180610	1	STK	TEMPERATURFUEHLERKABEL 1,5 M	
0180615	1	STK	TEMPERATURFUEHLERKABEL 3,5 M	
0180620	1	STK	TEMPERATURFUEHLERKABEL 4,5 M	
0180625	1	STK	TEMPERATURFUEHLERKABEL 5,5 M	
0180630	1	STK	TEMPERATURFUEHLERKABEL 6,5 M	
0108002	1	STK	TEMPERATURREGLER KST. 081 R 1012 P	
0180635	1	STK	TEMPERATURFUEHLERKABEL 8,5 M	

Zubehör Pumpen

Teil	für Pumpe Nr.	Bezeichnung Pumpe
Klemmkasten	0501018	Waschpumpe 1,7 kW
Klemmkasten	0501038	Waschpumpe 2,2 kW
Kugellager vorne	0501038	Waschpumpe 2,2 kW
Kugellager hinten	0501038	Waschpumpe 2,2 kW
Lüfterflügel	0501039	Waschpumpe 4,0 kW
Kugellager vorne	0501039	Waschpumpe 4,0 kW
Kugellager hinten	0501039	Waschpumpe 4,0 kW

Zubehör Pumpen

Teil	für Pumpe Nr.	Bezeichnung Pumpe
Klemmkasten	0501018	Waschpumpe 1,7 kW
Klemmkasten	0501038	Waschpumpe 2,2 kW
Kugellager vorne	0501038	Waschpumpe 2,2 kW
Kugellager hinten	0501038	Waschpumpe 2,2 kW
Lüfterflügel	0501039	Waschpumpe 4,0 kW
Kugellager vorne	0501039	Waschpumpe 4,0 kW
Kugellager hinten	0501039	Waschpumpe 4,0 kW

Pumpenräder FIR

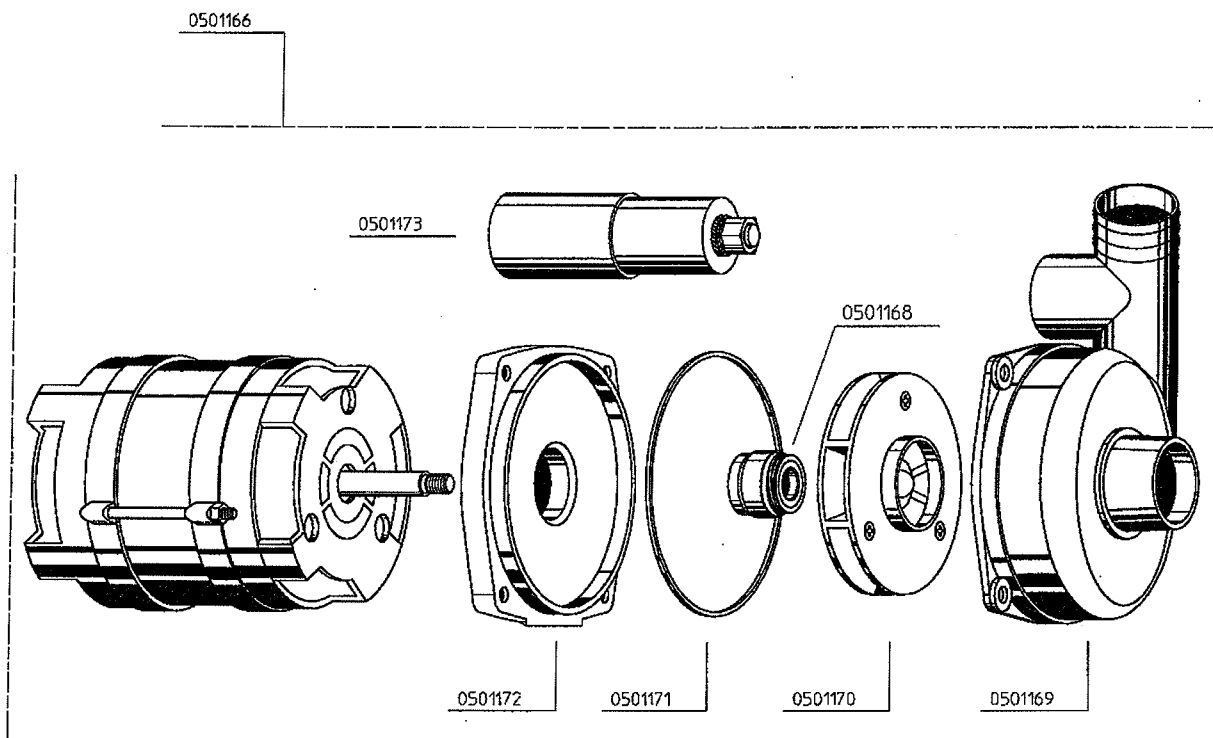
Lager-Nr.	Pumpenrad	Material	Leistung / Pumpentyp	Lager-Nr.
0501081	75 1276/315	Ryton	0,55KW / Typ 1276	0501088, 0501176, 0501178
0501092	96 1201/315/96	Nylon	0,55KW / Typ 3911	0501085, 0501119, 0501120, 0501125, 0501126, 0501130, 0501148
0501100	118 1295/315	Nylon	0,75KW / 0,9KW / Typ 1295	0501084, 0501089, 0501118
0501110	124 1205/315/2	Nylon	2,0KW / Typ 1205	0501082, 0501086
0501132	110 1241/315	Nylon	1,1KW / Typ 1241	0501131, 0501134, 0501146
			2,0KW / Typ 1205 / 60 Hz	0501115, 0501116
0501137	96 1276/315	Ryton	0,55KW / Typ 1276	0501147
0501138	103 2206/315	doppelt	0,73KW / Typ 2256	0501135, 0501145, 0501153, 0501154, 0501156
0501141	117 B295/315	CrNi	0,9KW / Typ 1295	0501139, 0501140, 0501164
0501150		Ryton	2,0KW / Typ 1205	
0501151	95 4351/A	CrNi	0,55KW / Typ 1276	0501163
9500309	2262/315	Nylon	0,55KW / Typ 4228	0501167
8002140	90 (85) 1200/315/B	doppelt	0,73KW / Typ 2256 60Hz	0501143
0501170	80 201/315	doppelt	0,11KW / Typ 0221	0501166, 0501174

Pumpe 0501152 Pumpenrad 0501137 (jedoch \varnothing 85mm)
 Pumpe 0501127 Pumpenrad 0501092 (jedoch \varnothing 80mm)
 Pumpe 0501149 Pumpenrad 0501092 (jedoch \varnothing 86mm)
 Pumpe 0501117 Pumpenrad 0501110 (jedoch \varnothing 100mm)
 Pumpe 0501159 Pumpenrad 0501110 (jedoch \varnothing 100mm)
 Pumpe 0501129 Pumpenrad 0501132 (jedoch \varnothing 96mm)
 Pumpe 0501144 Pumpenrad 0501132 (jedoch \varnothing 96mm)

FIR Pumpe 0,11 KW / Typ 0221

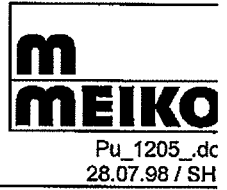


Ident. Nr.	Bezeichnung	
0501166	Pumpe PU 0,11 / 0221, 0,11Kw 230 V, 50 Hz, 2800 U/min	für DV 80 TFA Pumpenrad: 0501170
0501174	Pumpe PU 0,11 / 0221, 0,11Kw 230 V, 50 Hz, 2800 U/min	für FV 40 TFA Pumpenrad: 0501170

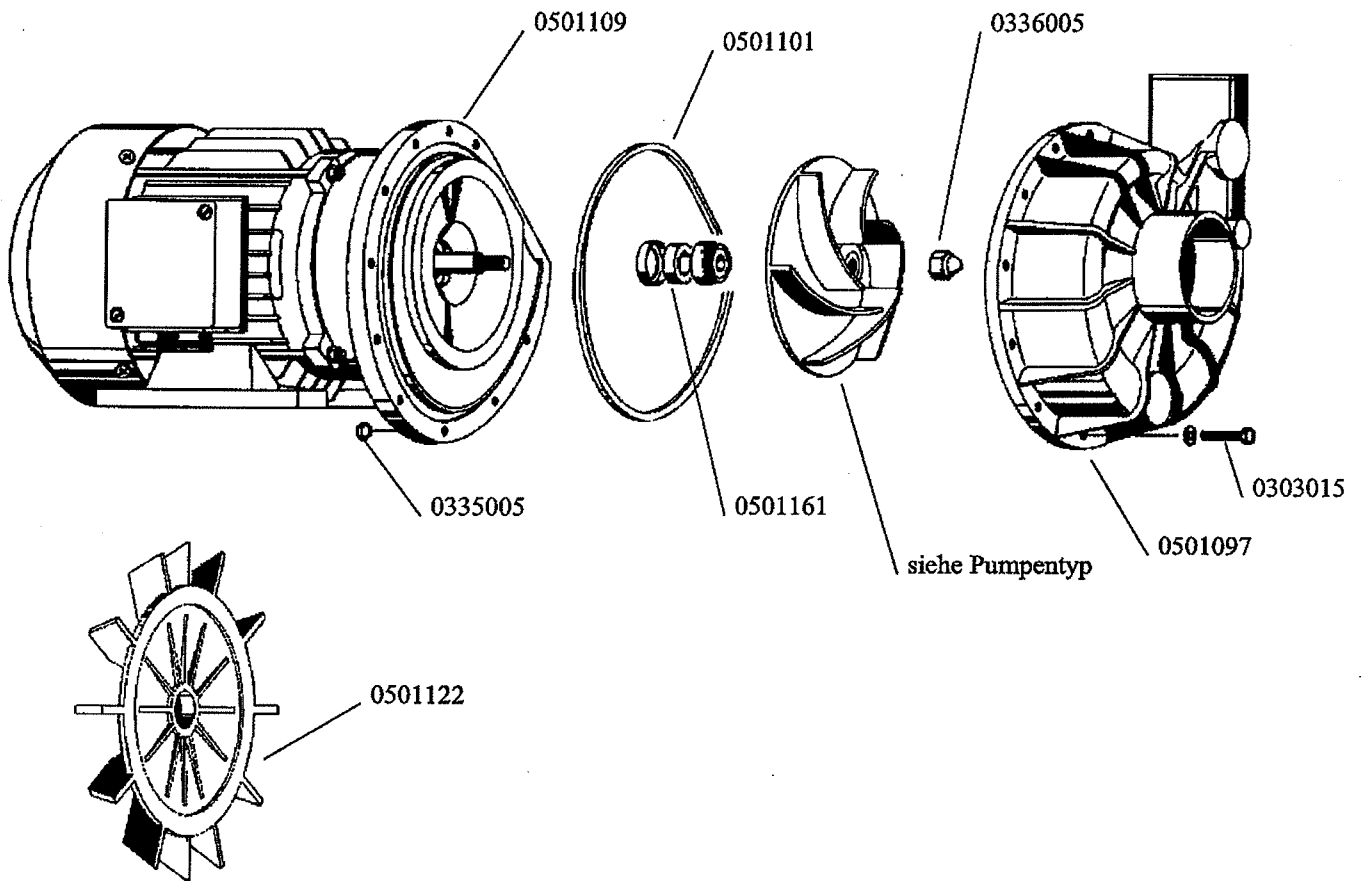


0501172	Pumpendeckel	
0501171	Pumpengehäusedichtung	
0501168	Gleitringdichtung	
0501170	Pumpenlaufrad	
0501169	Pumpengehäuse	
0501173	Kondensator 6,3 μ F	

FIR Pumpe 2,0 KW / Typ 1205



Ident. Nr.	Bezeichnung	
0501082	Pumpe PU 2,0/1205, 2,0KW, 230/400+-5%V, 50Hz, 2800 U/min	Pumpenrad: 0501110
0501086	Pumpe PU 2,0/1205, 2,0KW, 230/400+-5%V, 50Hz, 2800 U/min	Pumpenrad: 0501110
0501115	Pumpe PU 2,0/1205, 2,0KW, 255/440+-5%V, 60Hz, 3300 U/min	Pumpenrad: 0501132
0501116	Pumpe PU 2,0/1205, 2,0KW, 240/415+-5%V, 50Hz, 2800 U/min	Pumpenrad: 0501132



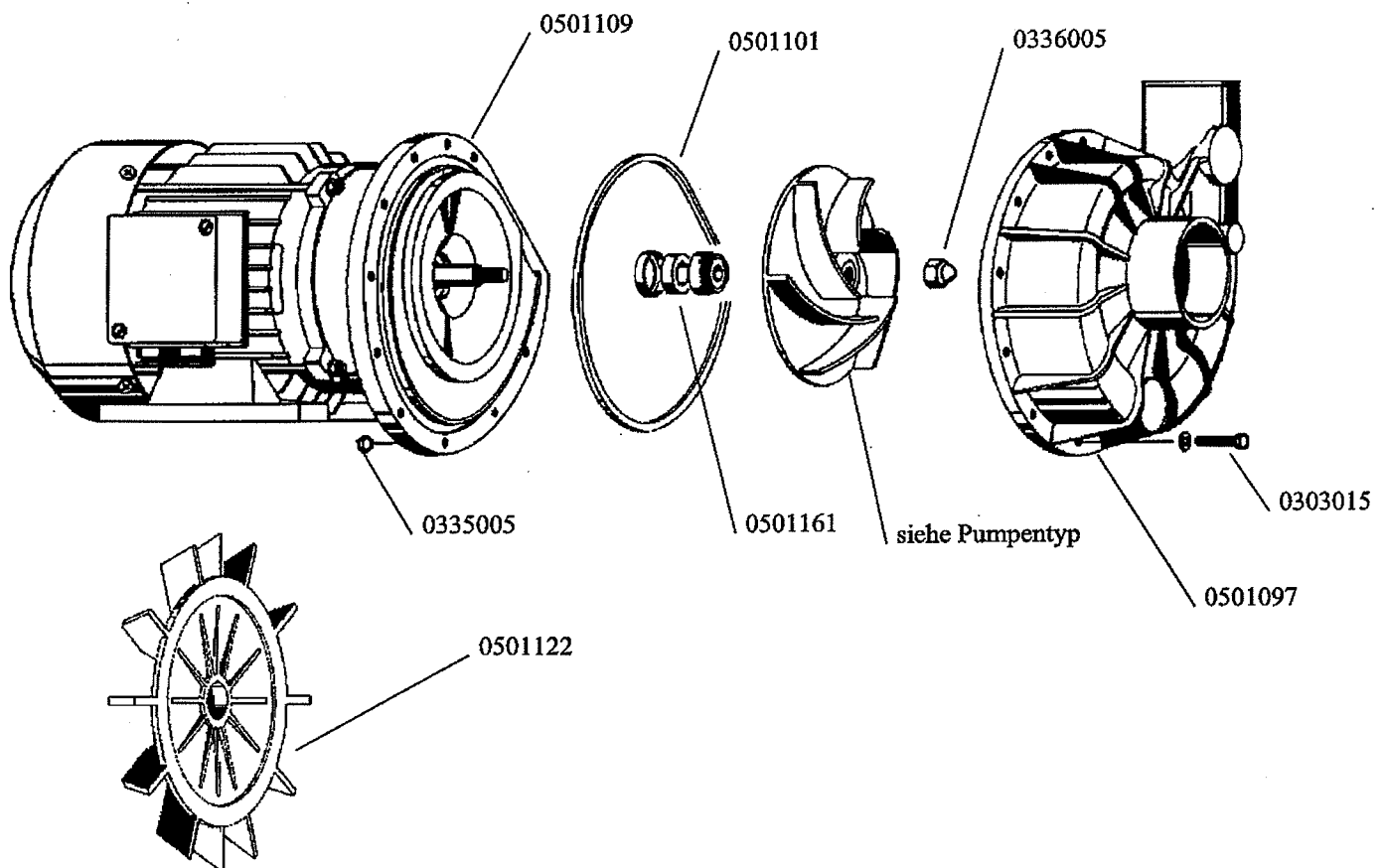
0501109	Pumpendeckel	
0501101	Pumpengehäusedichtung	
0501097	Pumpengehäuse	
0501161	Gleitringdichtung kpl.	
0501110	Pumpenlaufrad	
0336005	Hutmutter DIN 1587 / M 8	
0303015	Sechskantschraube DIN 933 / M 4 X 25	
0335005	Sechskantmutter DIN 934 / M 4	

FIR Pumpe 1,1 KW / Typ 1241



Pu_1241_.doc
28.07.98 / SHR

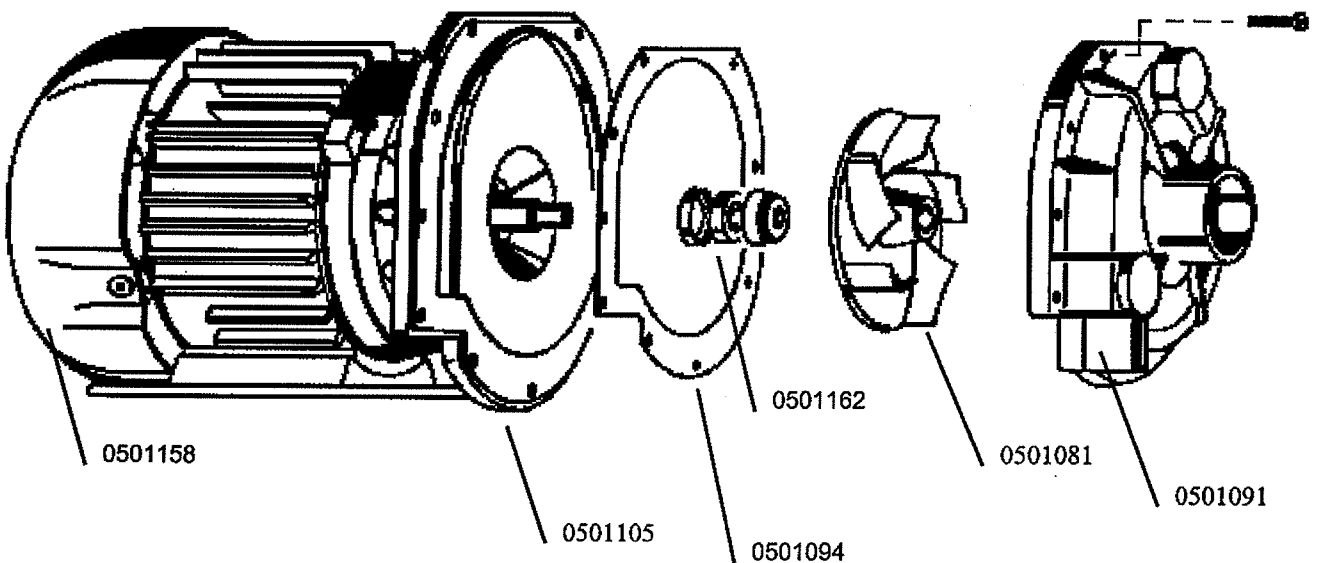
Ident. Nr.	Bezeichnung	
0501129	Pumpe PU 1,1/1241, 1,1KW, 230/400+-5%V, 50Hz, 2800 U/min	Pumpenrad: 0501132 (jedoch ø 96mm)
0501131	Pumpe PU 1,1/1241, 1,1KW, 230/400+-5%V, 50Hz, 2800 U/min	Pumpenrad: 0501132
0501134	Pumpe PU 1,1/1241, 1,1KW, 230/400+-5%V, 50Hz, 2800 U/min	Pumpenrad: 0501132
0501144	Pumpe PU 1,1/1241, 1,1KW, 220/380V, 60Hz, 3360 U/min	Pumpenrad: 0501132 (jedoch ø 96mm)
0501146	Pumpe PU 1,1/1241, 1,1KW, 240/415V, 50Hz, 2800 U/min	Pumpenrad: 0501132



0501109	Pumpendeckel	
0501101	Pumpengehäusedichtung	
0501097	Pumpengehäuse	
0501161	Gleitringdichtung kpl.	
0501122	Lüfterflügel	
0336005	Hutmutter DIN 1587 / M 8	
0303015	Sechskantschraube DIN 933 / M 4 X 25	
0335005	Sechskantmutter DIN 934 / M 4	

FIR Pumpe 0,55 KW / Typ 1276

Ident. Nr.	Bezeichnung	
0501088	Pumpe PU 0,5/1276, 0,55 KW, 220/380 V +-5%, 50 Hz, 2800 U/min	Pumpenrad: 0501081
0501147	Pumpe PU 0,5/1276, 0,55 KW, 220/380 V +-5%, 50 Hz, 2800 U/min	Pumpenrad: 0501137
0501152	Pumpe PU 0,5/1276, 0,55 KW, 440 V +-5%, 60 Hz, 3300 U/min	Pumpenrad: 0501137 (jedoch ø 85mm)
0501163	Pumpe PU 0,5/1276, 0,55 KW, 220/380 V +10%-5%, 50 Hz, 2800 U/min	Pumpenrad: 0501151
0501176	Pumpe PU 0,5/1276, 0,55 KW, 440 V +-10%, 50 Hz, 2800 U/min	Pumpenrad: 0501081
0501178	Pumpe PU 0,5/1276, 0,55 KW, 400 V +-10%, 60 Hz, 3400 U/min	Pumpenrad: 0501081



0501105	Lagerschild mit Pumpendeckel	
0501094	Pumpengehäusedichtung	
0501162	Gleitringsdichtung kpl.	
0501081	Pumpenlaufrad	
0501091	Pumpengehäuse	
0303015	Sechskantschraube DIN 933 / M 4 X 25	
0335005	Sechskantmutter DIN 934 / M 4	
0501158	Lüfterhaube	
0501121	Lüfterflügel	

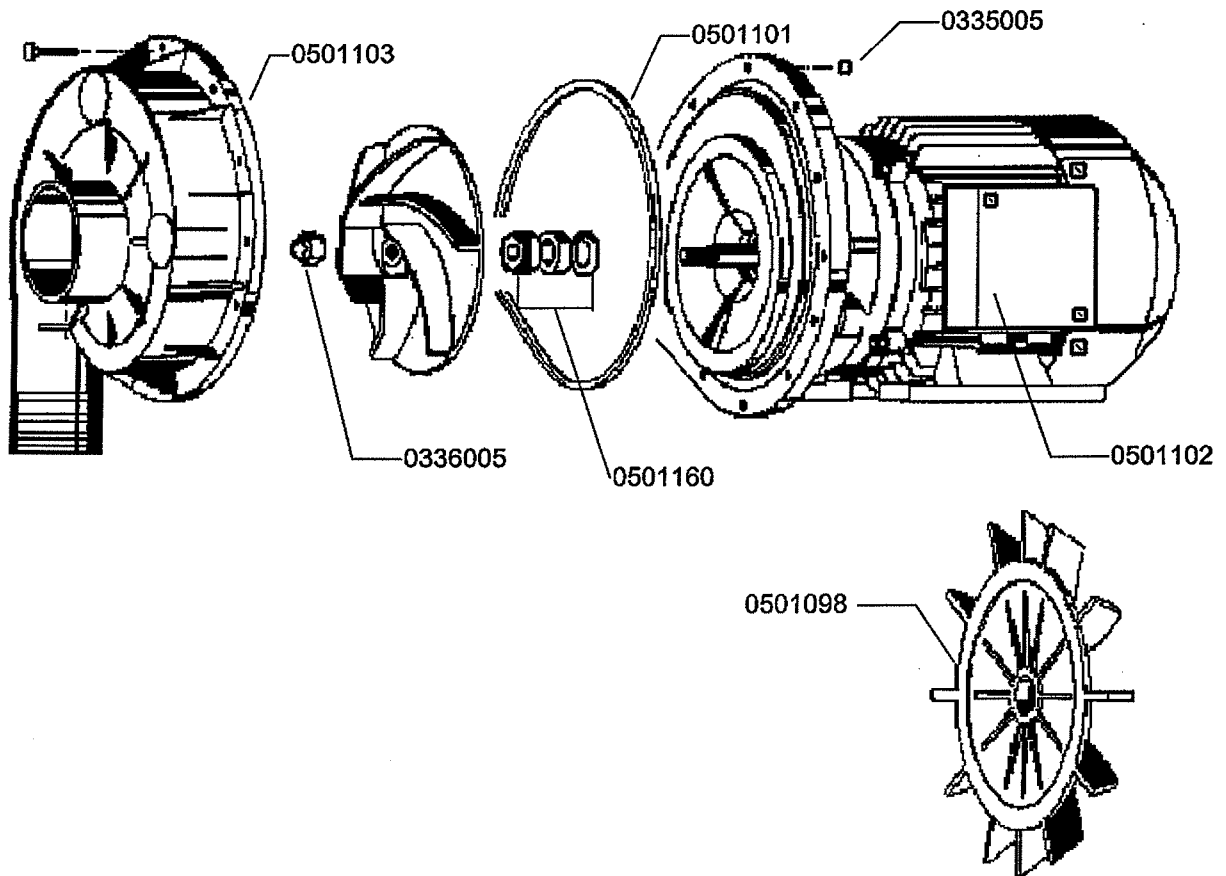
bis Herbst 1994 Pumpenlaufrad 0501092
ab Herbst 1994 Pumpenlaufrad 0501081

FIR Pumpe 0,9 KW / Typ 1295



Pu_1295_.do
22.07.98 / SHF

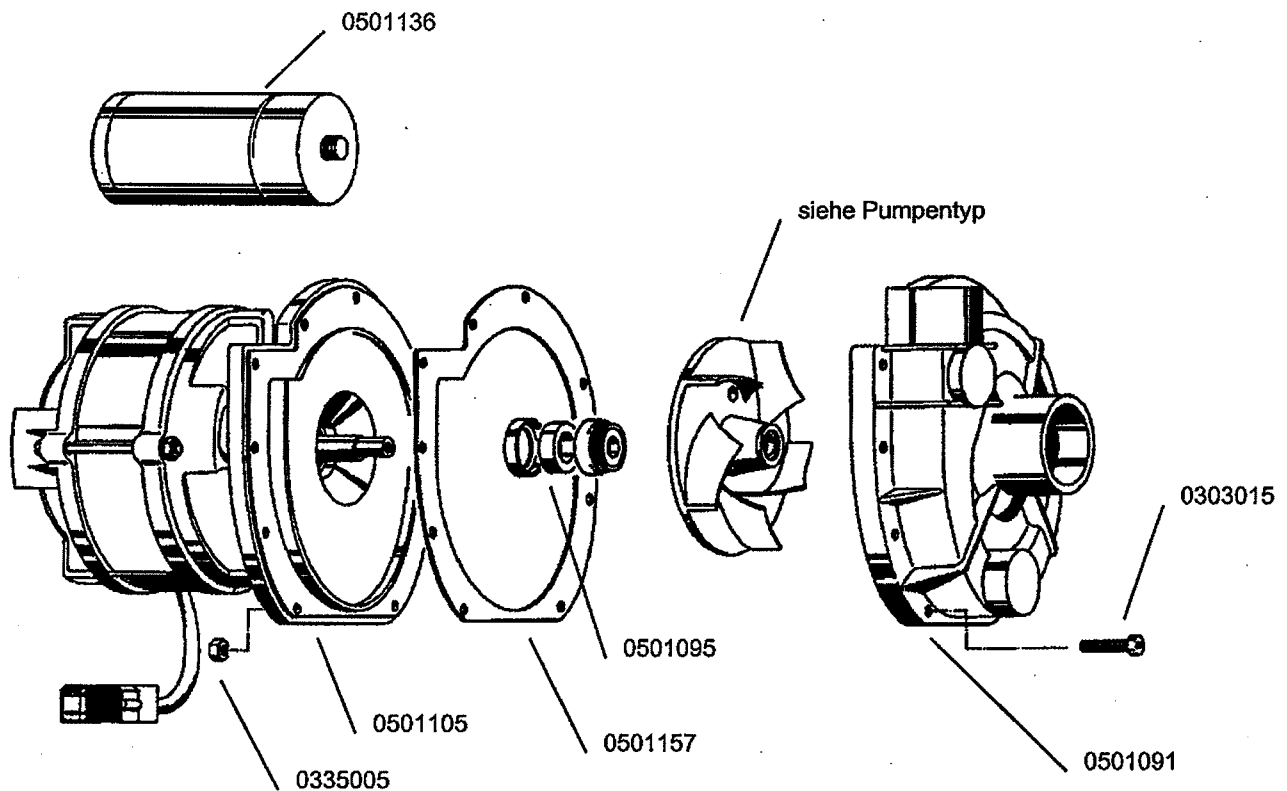
Ident. Nr.	Bezeichnung	
0501084	Pumpe PU 0,9/1295, 0,9KW, 230-240/346-415V, 50Hz, 2800U/min	Pumpenlaufrad 0501100
0501089	Pumpe PU 0,9/1295, 0,9KW, 230-240/346-415V, 50Hz, 2800U/min	Pumpenlaufrad 0501100
0501117	Pumpe PU 0,9/1295, 0,9KW, 254/440V, 60Hz, 3360U/min	Pumpenlaufrad 0501110 (jedoch ø 100mm)
0501118	Pumpe PU 0,9/1295, 0,9KW, 240/415V, 50Hz, 2800U/min	Pumpenlaufrad 0501100
0501139	Pumpe PU 0,9/1295, 0,9KW, 230/400V, 50Hz, 2800U/min	Pumpenlaufrad CrNi 0501141
0501140	Pumpe PU 0,9/1295, 0,9KW, 220/415V, 50Hz, 2800U/min	Pumpenlaufrad CrNi 0501141
0501159	Pumpe PU 0,9/1295, 0,9KW, 220/380V, 60Hz, 3400U/min	Pumpenlaufrad 0501110 (jedoch ø 100mm)



0501106	Lagerschild mit Pumpendeckel	
0501101	Pumpengehäusedichtung	
0501103	Pumpengehäuse	
0501160	Gleitringdichtung kpl.	
0501102	Klemmenkastendeckel mit Schrauben und Dichtung	
0501098	Lüferrad	
0336005	Hutmutter DIN 1587 / M 8	
0303015	Sechskantschraube DIN 933 / M 4 X 25	
0335005	Sechskanmutter DIN 934 / M 4	

FIR Pumpe 0,73 KW / Typ 2256

Ident. Nr.	Bezeichnung	
0501135	Pumpe PU 0,7/2256, 0,73 KW, 230 V, 50 Hz, 2800 U/min	Pumpenrad: 0501138
0501143	Pumpe PU 0,7/2256, 0,73 KW, 220 V, 60 Hz, 3400 U/min	Pumpenrad: 8002140
0501145	Pumpe PU 0,7/2256, 0,73 KW, 240 V, 50 Hz, 2750 U/min	Pumpenrad: 0501138
0501153	Pumpe PU 0,7/2256, 0,73 KW, 200-240/346-415 V, 50 Hz, 2800U/min	Pumpenrad: 0501138
0501154	Pumpe PU 0,7/2256, 0,73 KW, 200-240/346-415 V, 60 Hz, 3400U/min	Pumpenrad: 0501138
0501156	Pumpe PU 0,7/2256, 0,73 KW, 440 V, 60 Hz, 3300 U/min	Pumpenrad: 0501138



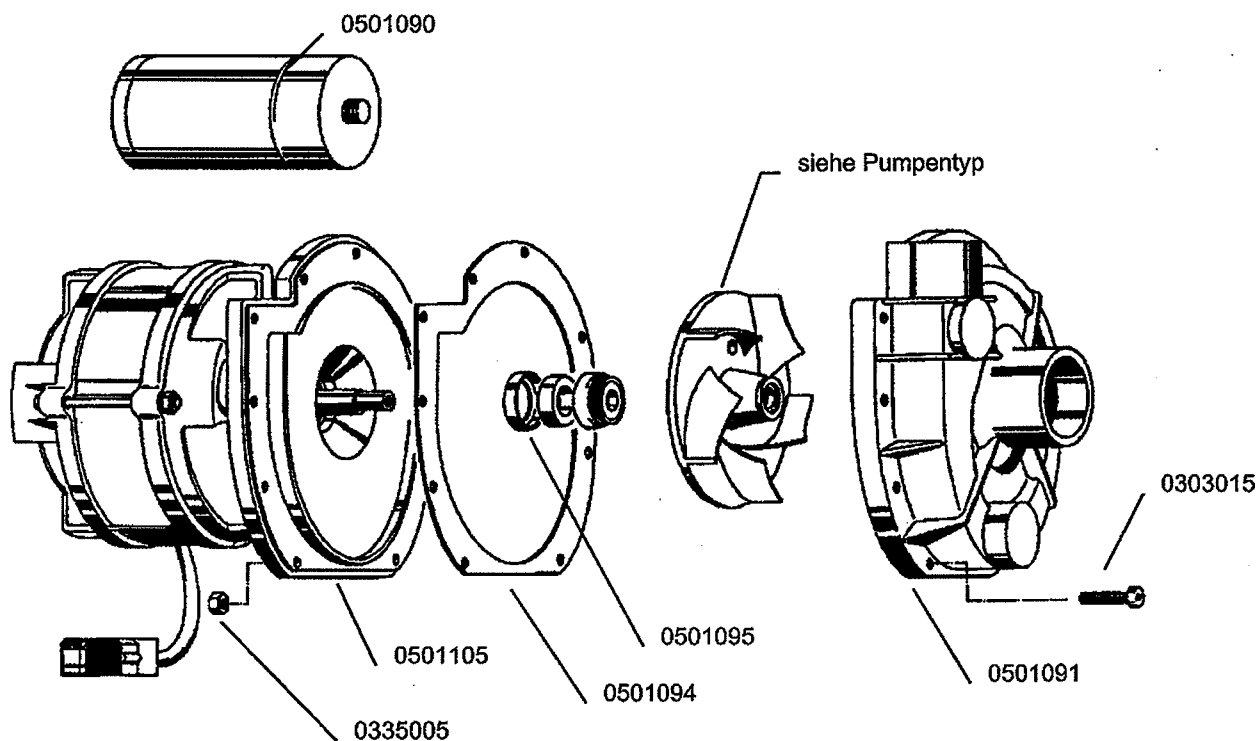
0501105	Lagerschild mit Pumpendeckel	
0501157	Pumpengehäusedichtung	
0501095	Gleitringdichtung kpl.	
0501091	Pumpengehäuse	
0303015	Sechskantschraube DIN 933 / M 4 X 25	
0335005	Sechskantmutter DIN 934 / M 4	
0501136	Kondensator 16 µF	

FIR Pumpe 0,55 KW / Typ 3911



Pu_3911_.do
22.07.98 / SHF

Ident. Nr.	Bezeichnung	
0501085	Pumpe PU 0,5/3911, 0,55 KW, 230 V, 50 Hz, 2800 U/min	Pumpenrad: 0501092
0501119	Pumpe PU 0,5/3911, 0,55 KW, 440 V, 60 Hz, 3300 U/min	Pumpenrad: 0501092
0501120	Pumpe PU 0,5/3911, 0,55 KW, 240 V, 50 Hz, 2800 U/min	Pumpenrad: 0501092
0501125	Pumpe PU 0,5/3911, 0,55 KW, 230 V, 50 Hz, 2800 U/min	Pumpenrad: 0501092
0501126	Pumpe PU 0,5/3911, 0,55 KW, 200 V, 50 Hz, 2800 U/min	Pumpenrad: 0501092
0501127	Pumpe PU 0,5/3911, 0,55 KW, 220 V, 60 Hz, 3360 U/min	Pumpenrad: 0501092 (jedoch \varnothing 80mm)
0501130	Pumpe PU 0,5/3911, 0,55 KW, 230 V -10%/+6%, 50 Hz, 2800 U/min	Pumpenrad: 0501092
0501148	Pumpe PU 0,5/3911, 0,55 KW, 200-240/350-415 V, 50 Hz, 2800U/min	Pumpenrad: 0501092
0501149	Pumpe PU 0,5/3911, 0,55 KW, 220-240/250-415 V, 60 Hz, 3300U/min	Pumpenrad: 0501092 (jedoch \varnothing 86mm)

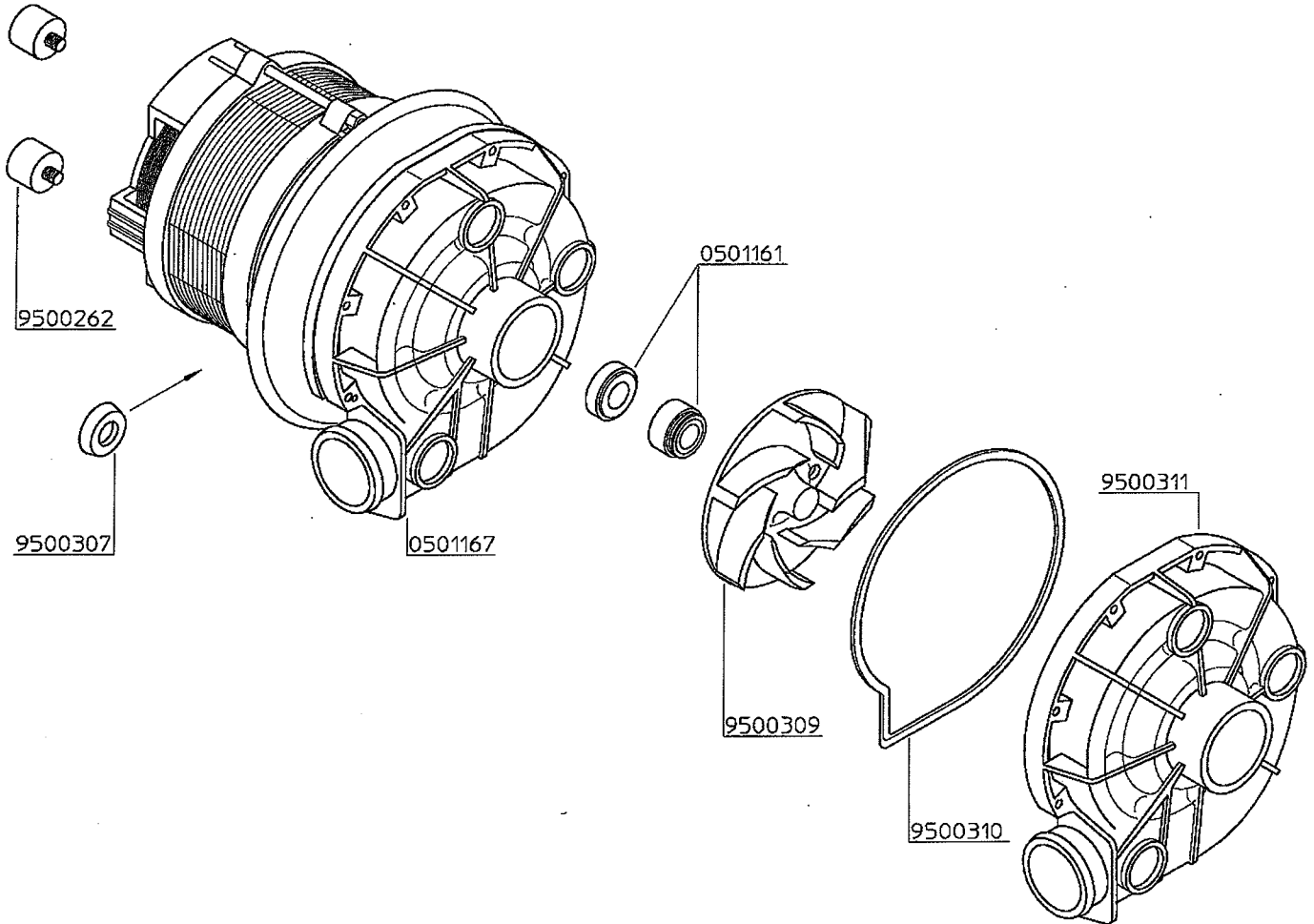


0501105	Lagerschild mit Pumpendeckel	
0501094	Pumpengehäusedichtung	
0501095	Gleitringdichtung kpl.	
0501091	Pumpengehäuse	
0303015	Sechskantschraube DIN 933 / M 4 X 25	
0335005	Sechskantmutter DIN 934 / M 4	
0501090	Kondensator 12 μ F	

FIR Pumpe 0,55 KW / Typ 4228



Ident. Nr.	Bezeichnung	
0501167	Pumpe PU 0,5/4228, 0,55KW, 230V, 50Hz, 2800 U/min	Pumpenrad: 9500309



9500307	Ring - Spritzschutz	
0501161	Gleitringsdichtung komplett	
9500309	Pumpenlaufrad	
9500310	Dichtung	
9500311	Pumpengehäuse	
9500262	Schwingmetallelement / Gummipuffer	
0501090	Kondensator 12 μ F	nicht gezeichnet

18.1 LAUGENPUMPE

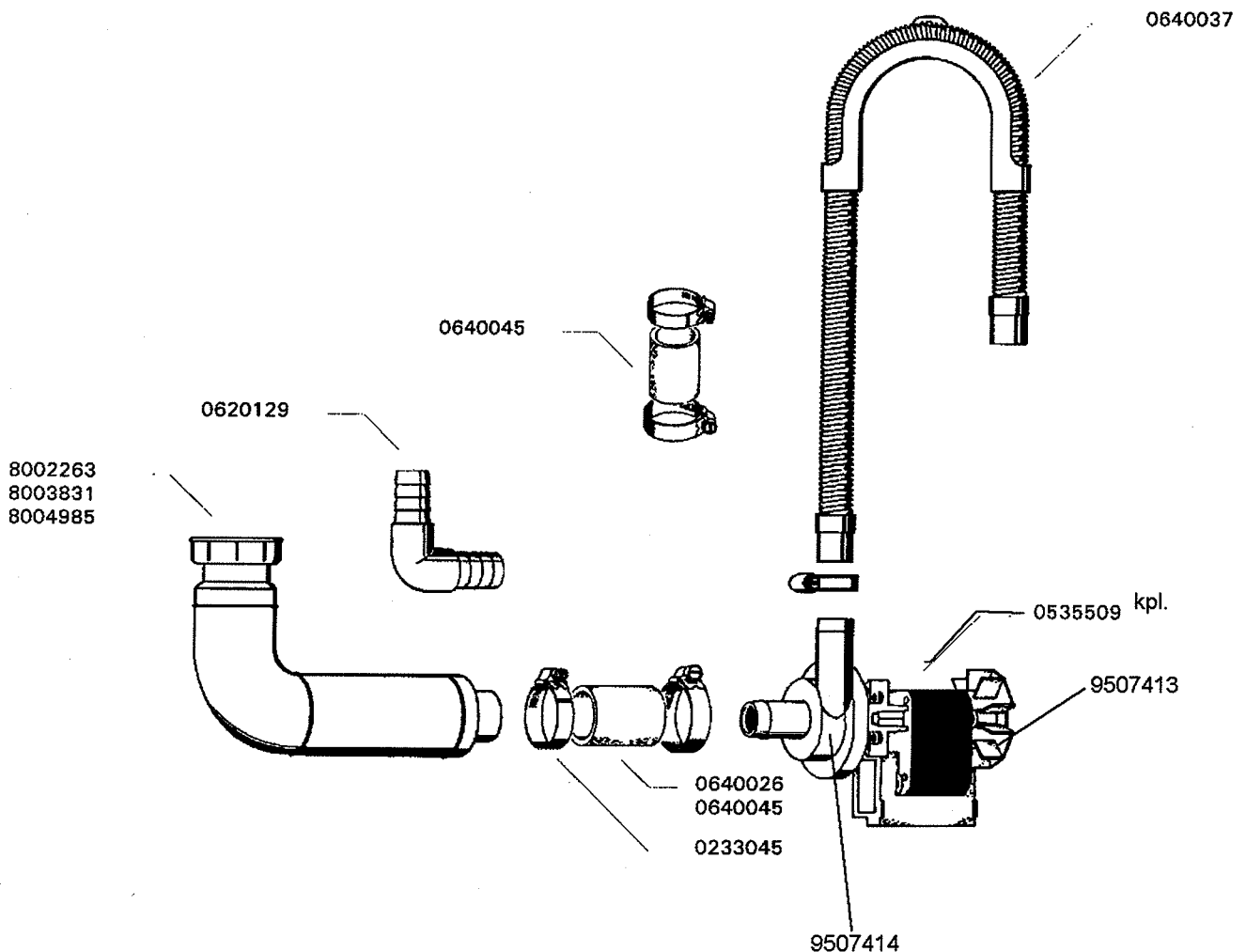
18.1 DRAIN PUMP

18.1 POMPE DE VIDANGE



LP18_1a.doc
1.12.98/FF

IDENT. NR. IDENT. NO.	BEZEICHNUNG	DESIGNATION	DESIGNATION
* 0535509	LAUGENPUMPE 230 V, 50 HZ	LYE PUMP 230 V, 50 HZ	POMPE DE VIDANGE 230 V, 50 HZ
8002263	SAUGSTUTZEN OR 50 H, DV 40 N, DV 40 - 120 T	SUCTION SOCKET OR 50 H, DV 40 N, DV 40 - 120 T	MANCHON D'ASPIRATION OR 50 H, DV 40 N, DV 40 - 120 T
8003831	SAUGSTUTZEN FV 20/40/70 T	SUCTION SOCKET FV 20/40/70 T	MANCHON D'ASPIRATION FV 20/40/70 T
8004985	SAUGSTUTZEN FV 20/40/70 TFA, ECOSTAR 530 F	SUCTION SOCKET FV 20/40/70 TFA, ECOSTAR 530 F	MANCHON D'ASPIRATION FV 20/40/70 TFA, ECOSTAR 530 F
0620129	SCHLAUCHKRÜMMER K 129	ELBOW-SHAPED HOSE K 129	TUYAU COUDE K 129
0233045	SCHLAUCHKLEMME 20 - 32	HOSE CLAMP 20 - 32	PINCE/TUYAU SOUPLE 20-32
0640026	SCHLAUCH 3/4"	HOSE 3/4"	TUYAU 3/4"
0640045	SPIRALSCHLAUCH 3/4"	SPIRAL HOSE 3/4"	TUYAU SPIRALÉ 3/4"
0640037	ABLAUFSCHLAUCH	DRAIN HOSE	TUYAU DE VIDANGE



gültig ab 1.3.97
valid from 1.3.97
valable à partir du 1.3.97

* Diese Teile empfehlen wir auf Lager zu legen!
* We recommend to store these parts!
* Nous recommandons de prendre ces pièces en stock!

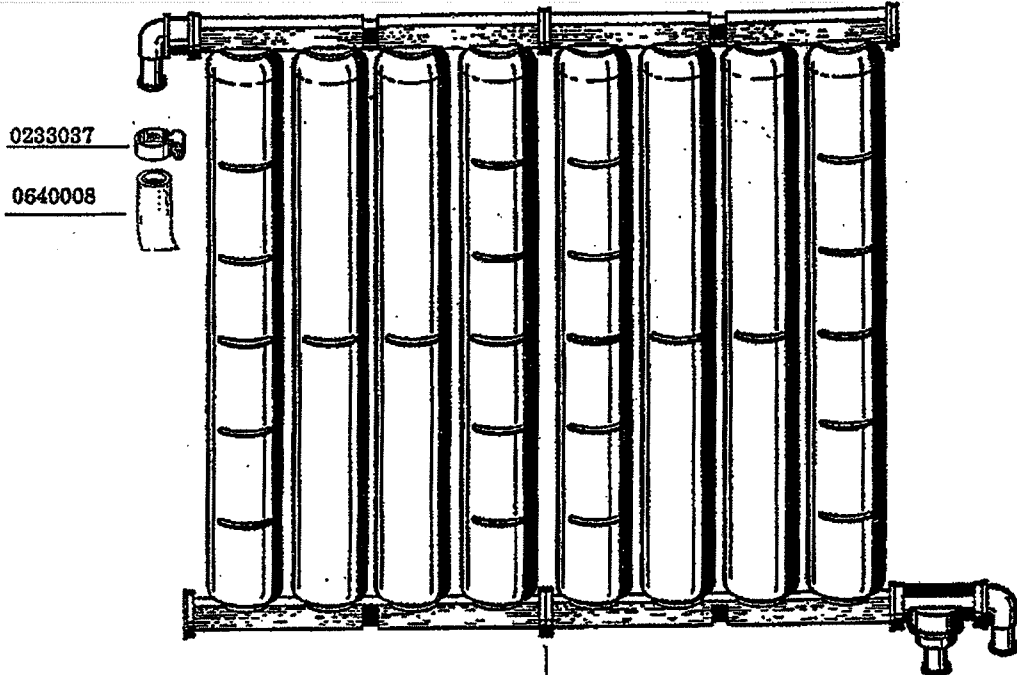
Umwälzpumpen

Maschinentyp	Pumpentyp	Lagernummer	Pumpenstellung	Anschl.
FR 40 G FV 40 N OR 50 H/70 H DR 70 KD-AP	Pu 0,5/3911 0,55 kW	501085	Stutzen nach oben	
FV 60 E FV 50 M	Pu 0,9/1295 0,9 kW	501089	Stutzen nach links	
DV 80 DV 100 DV 160	Pu 0,9/1295 0,9 kW	501084	Stutzen nach unten	
FV 120 B FV 240 B	Pu 2/1205 2 kW	501086	Stutzen nach oben	
DV 120 B DV 240 B	Pu 2/1205 2 kW	501082	Stutzen nach unten	

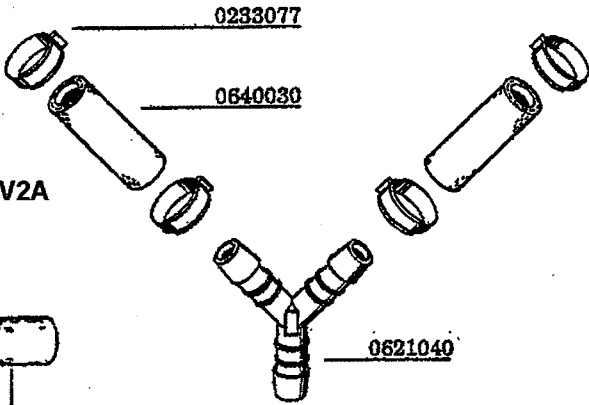
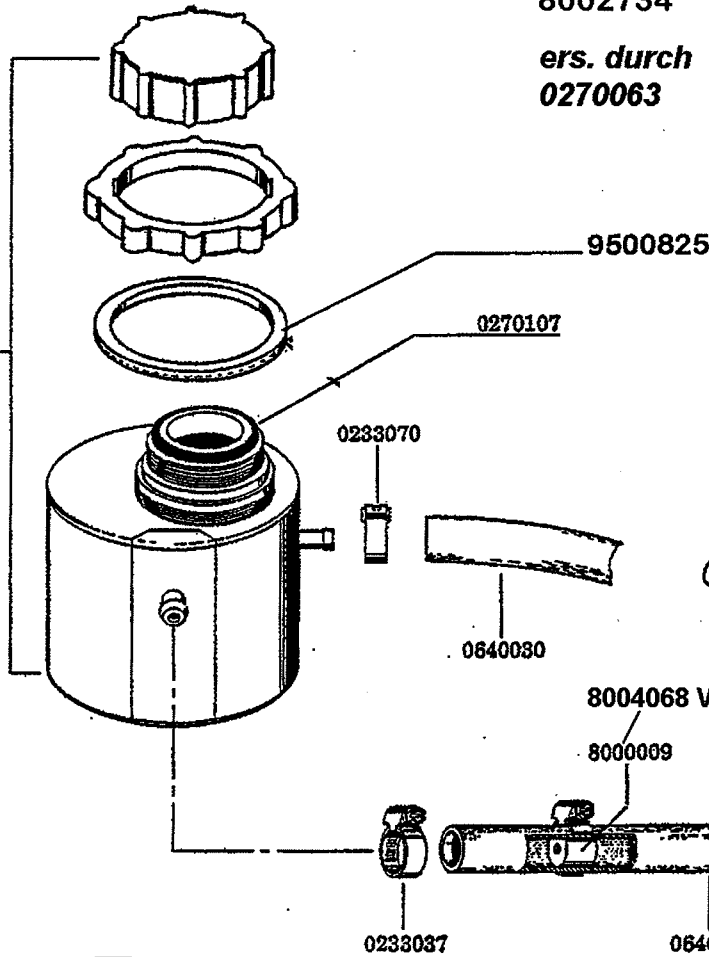
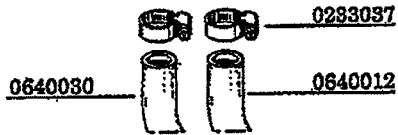
Betr.: Hanning Walzpumpen

Maschinentyp	Pumpentyp	Lager-Nr.	Pumpenstellung (FüÙe unten)
FV 30	PS26-859	0501059	1/0° r Stutzen oben waagrecht
FR 40-G DR 70	PS26-719	0501059	4/90° r Stutzen senkrecht nach unten
FV 50	PS40-858	0501060	2/0° r Stutzen oben waagrecht
DV 80 DV 160	PS40-702	501060	3/90° r Stutzen senkrecht nach unten
FV 120-B DV 160-B	PS60-823	501067	r Stutzen senkrecht nach oben
KD-AP	PS26-632	501059	2/90° r Stutzen senkrecht nach oben

DV- Modelle

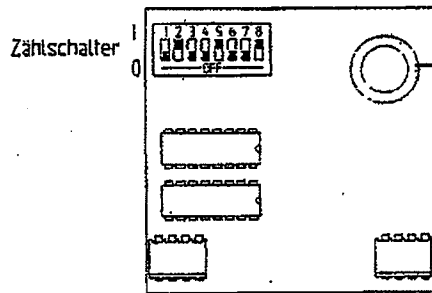


8002734
 ers. durch
 0270063





Einstelltabelle des Zählschalters für die Regeneration



Enthärterplatte EWS-4

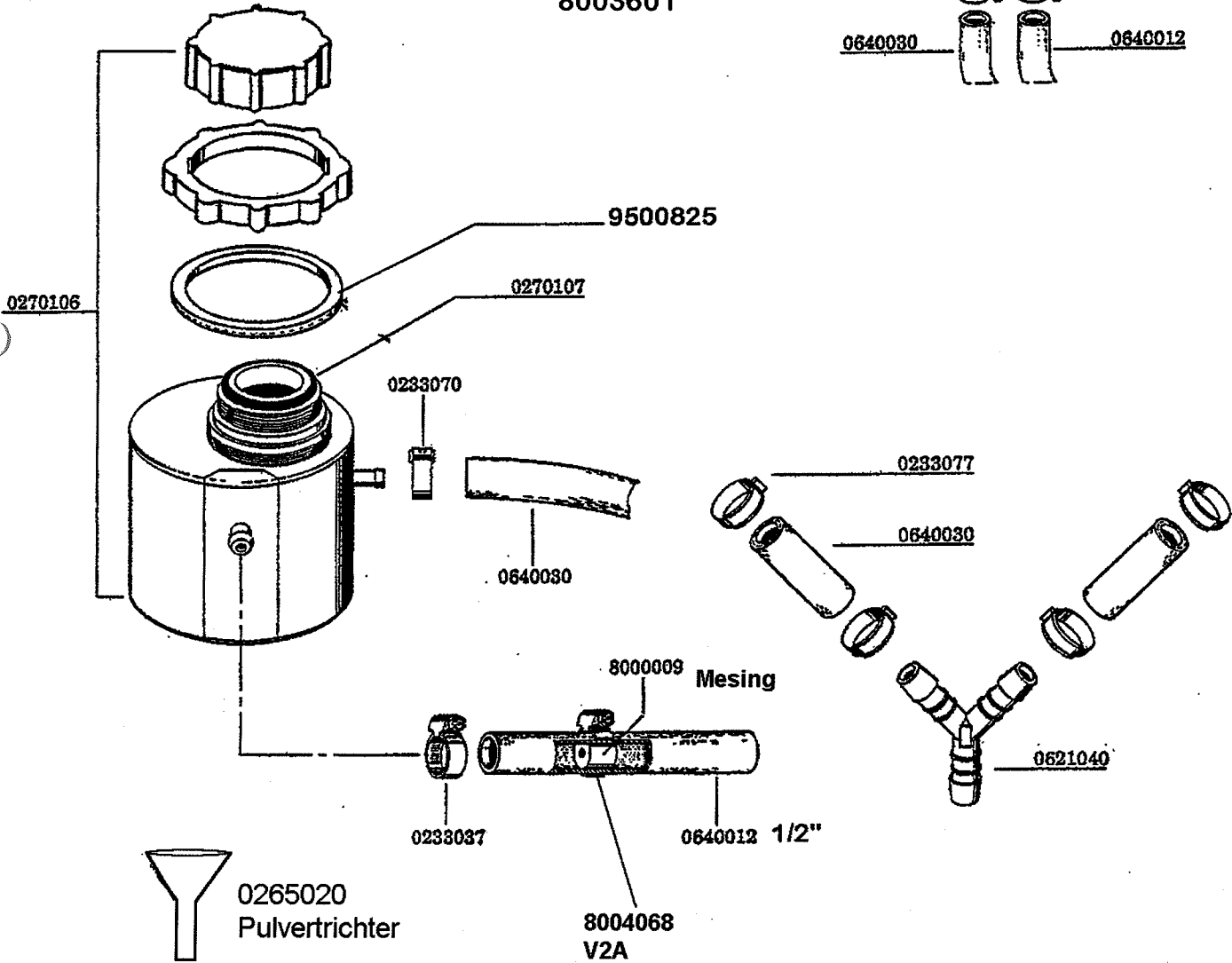
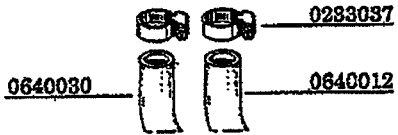
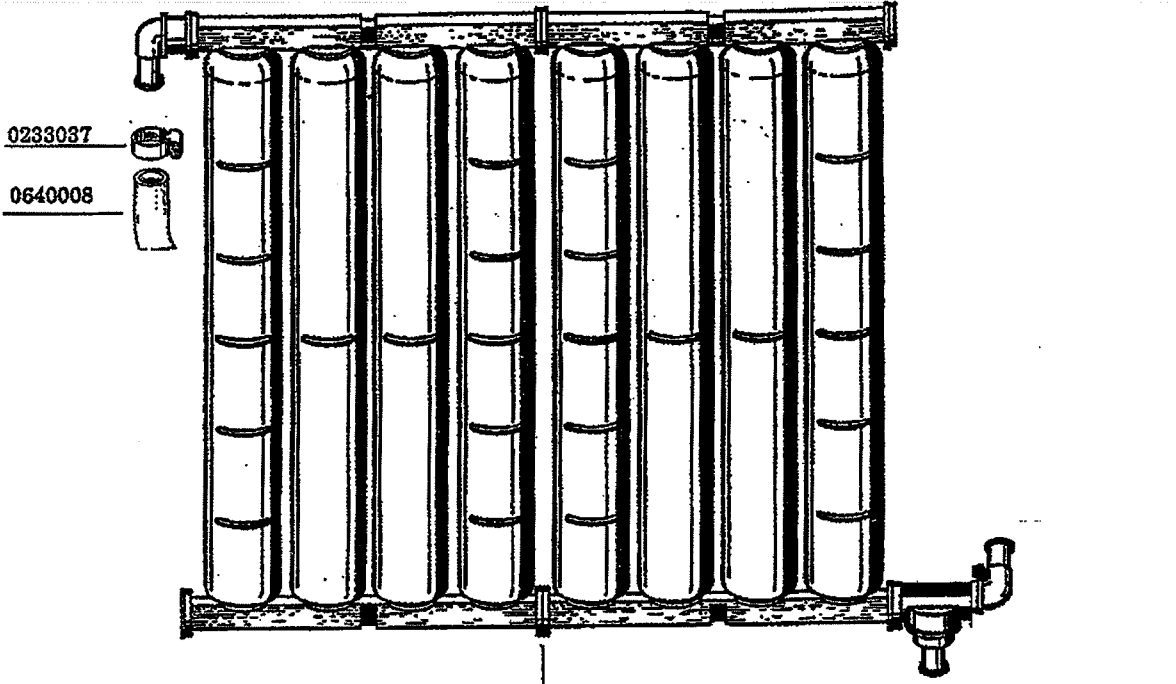
0124175 EWS-4 mit Kondensator
0124220 EWS-4 mit Akku

0124103 EWS-1
0124104 EWS-2

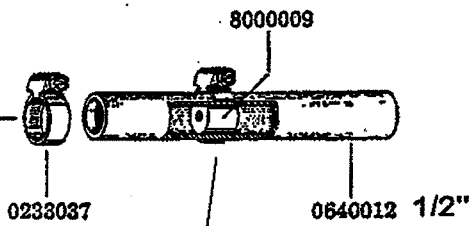
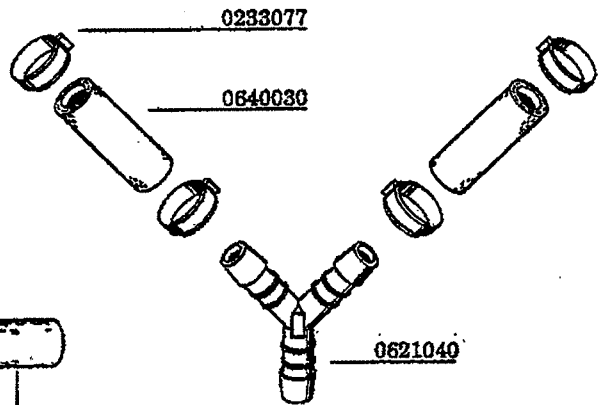
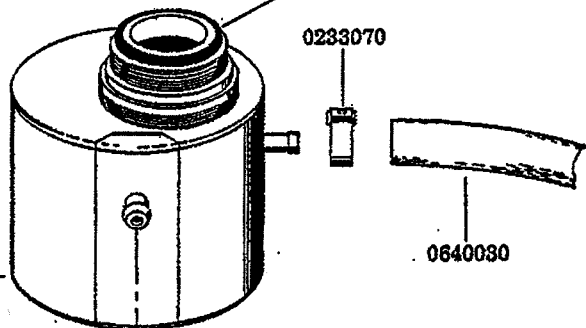
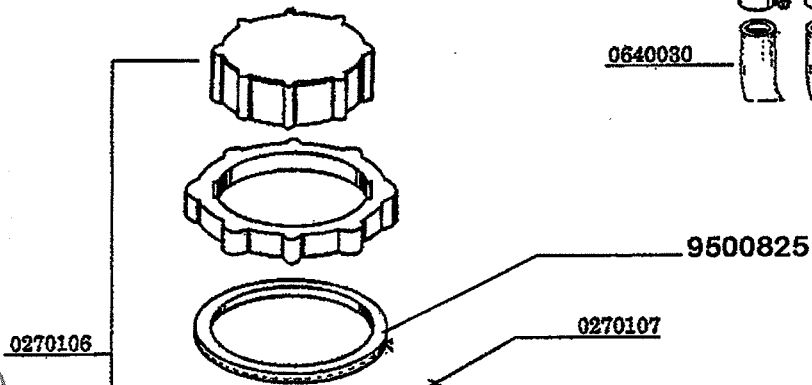
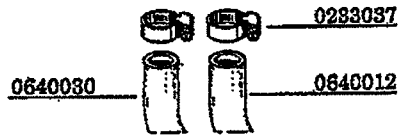
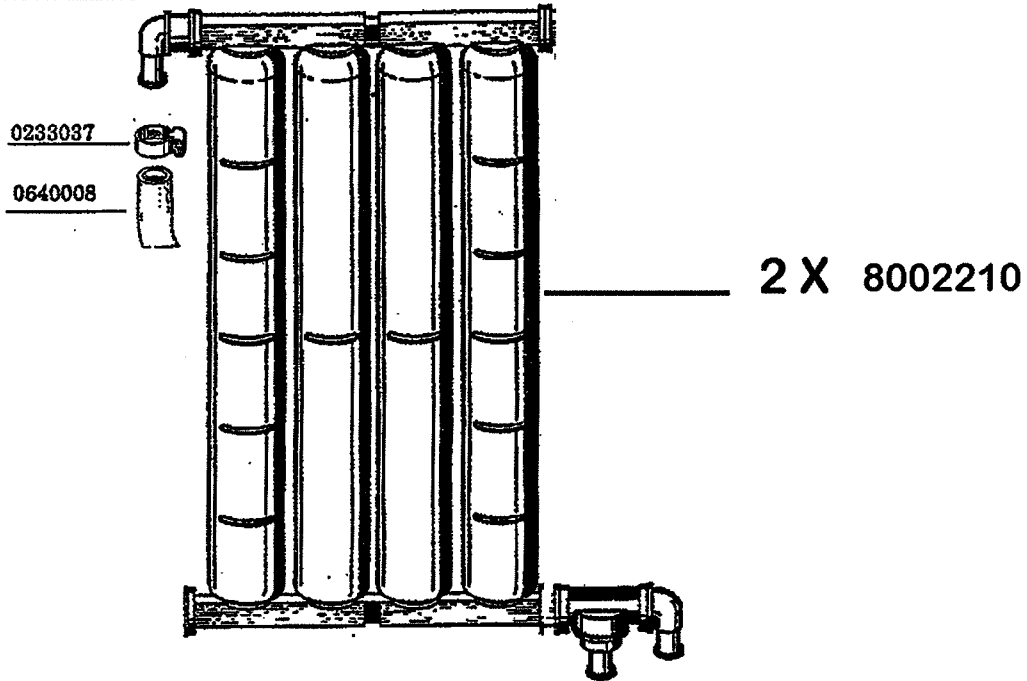
Automatentyp	FV 25 G FV 30 GS FR 30 G		0,25 l/sec	FV 40 N FV 60 E DV 40		0,28 l/sec	DV 80 DV 120 B		0,35 l/sec	OR 50 H		0,25 l/sec
	EW 5		EW 10		EW 10		EW 10		EW 10			
Enthärtertyp	Umschalter		Liter	Umschalter		Liter	Umschalter		Liter	Umschalter		Liter
10° dH	0111	1001	480	0110	1101	968	1101	0101	963	1011	1101	976
12° dH	0001	1001	384	1011	0101	806	0010	0101	806	1100	1101	816
14° dH	1010	1001	336	0110	0101	681	0111	1001	672	1101	0101	688
16° dH	0100	1001	288	1000	0101	591	0101	1001	582	1010	0101	592
18° dH	0000	1001	256	1011	1001	520	1110	1001	515	1000	0101	528
20° dH	0111	0001	224	0101	1001	466	1010	1001	470	0111	1001	480
22° dH	1011	0001	208	0001	1001	430	1100	1001	426	1101	1001	432
24° dH	0011	0001	192	0110	1001	394	1000	1001	381	0001	1001	384
26° dH	1101	0001	176	0010	1001	358	0000	1001	358	0110	1001	352
28° dH	0101	0001	160	0100	1001	322	0111	0001	314	1010	1001	336
30° dH	1001	0001	144	1000	1001	305	1011	0001	291	1100	1001	304
32° dH	0001	0001	128	0000	1001	287	0011	0001	269	0100	1001	288
34° dH	0001	0001	128	1111	0001	269	0011	0001	269	1000	1001	272
36° dH	1110	0001	112	0111	0001	251	1101	0001	246	0000	1001	256
38° dH	1110	0001	112	1011	0001	233	0101	0001	224	1111	0001	240
40° dH	0110	0001	96	0011	0001	215	0101	0001	224	0111	0001	224
42° dH	0110	0001	96	0011	0001	215	1001	0001	202	1011	0001	208
44° dH	1010	0001	80	1101	0001	197	1001	0001	202	1011	0001	208
46° dH	1010	0001	80	1101	0001	197	0001	0001	179	0011	0001	192
48° dH	1010	0001	80	0101	0001	179	0001	0001	179	1101	0001	176
50° dH	1010	0001	80	0101	0001	179	1110	0001	157	1101	0001	176
Zählschalter	1234 5678			1234 5678			1234 5678			1234 5678		

Der Zählschalter ist werkseitig auf 16° dH eingestellt.
Erforderlicher Fließdruck 2,5 - 5 bar.

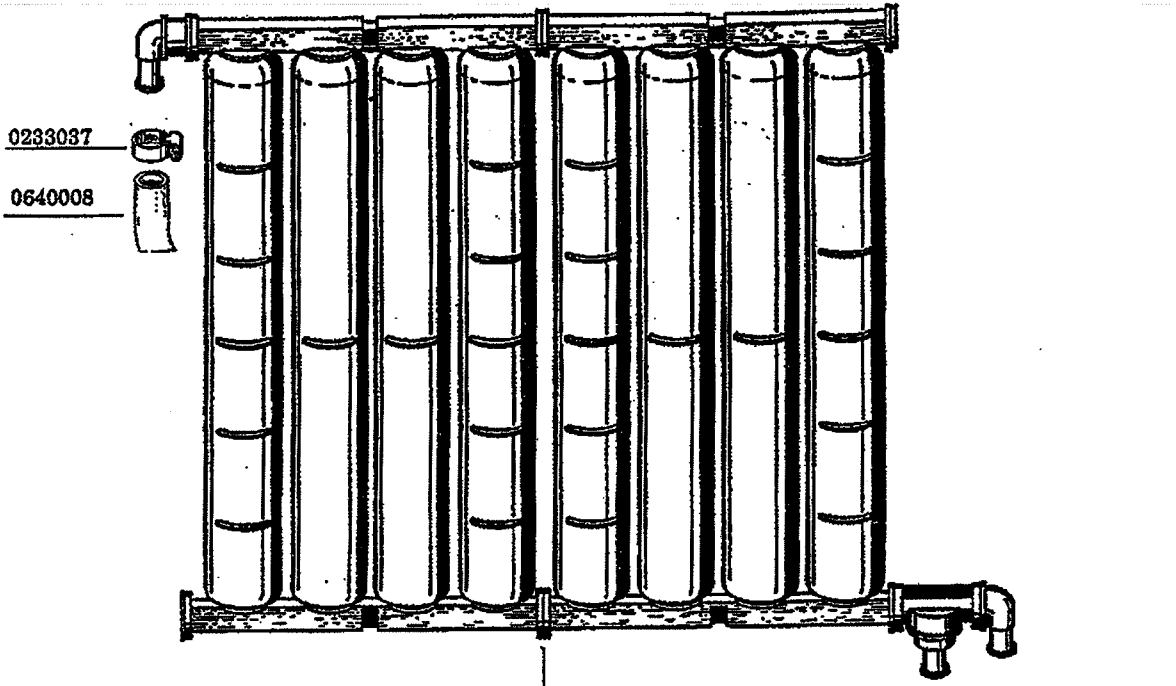
FV 20-40-70 T



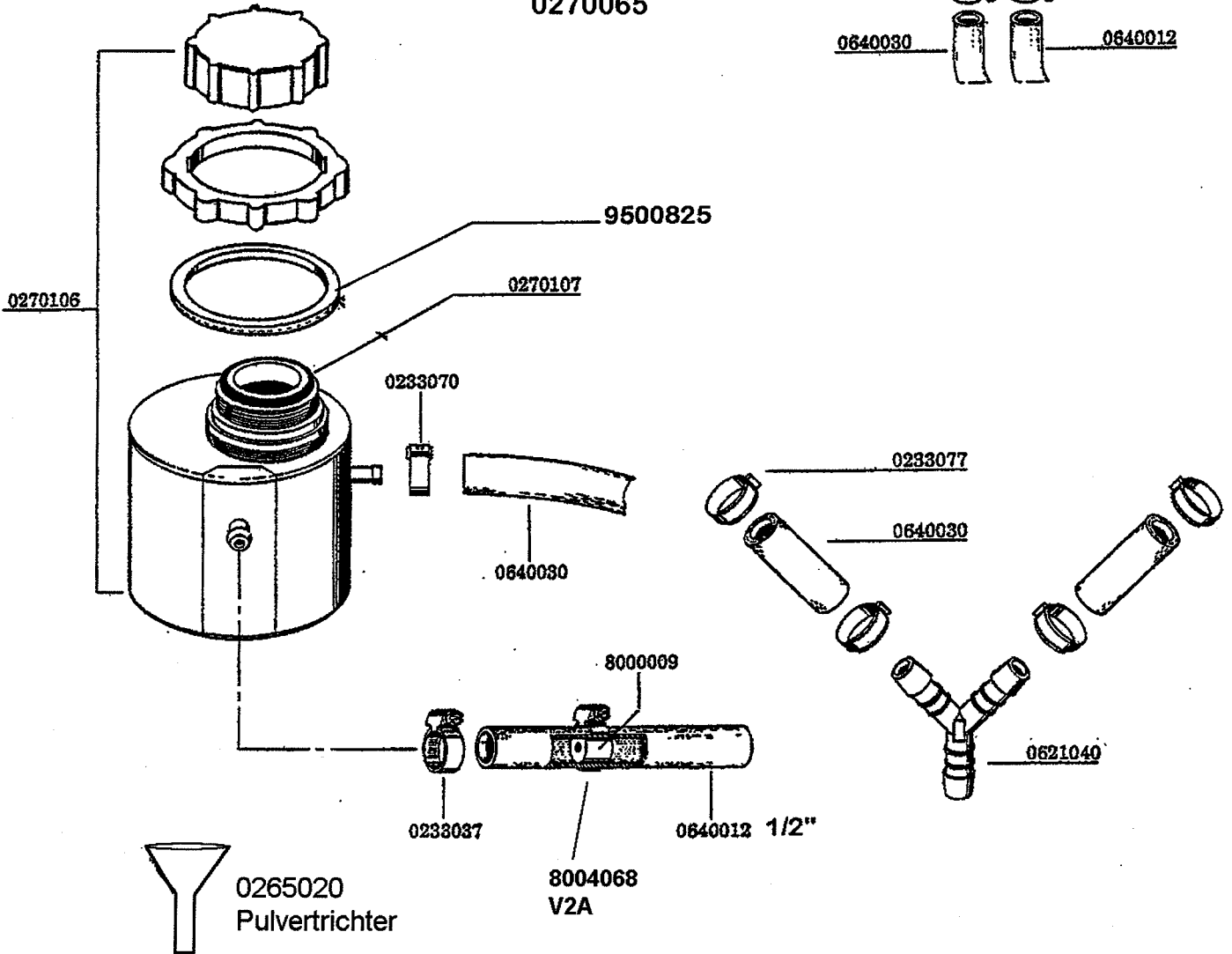
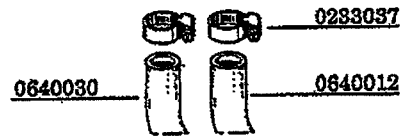
FV 25-30 FR 30



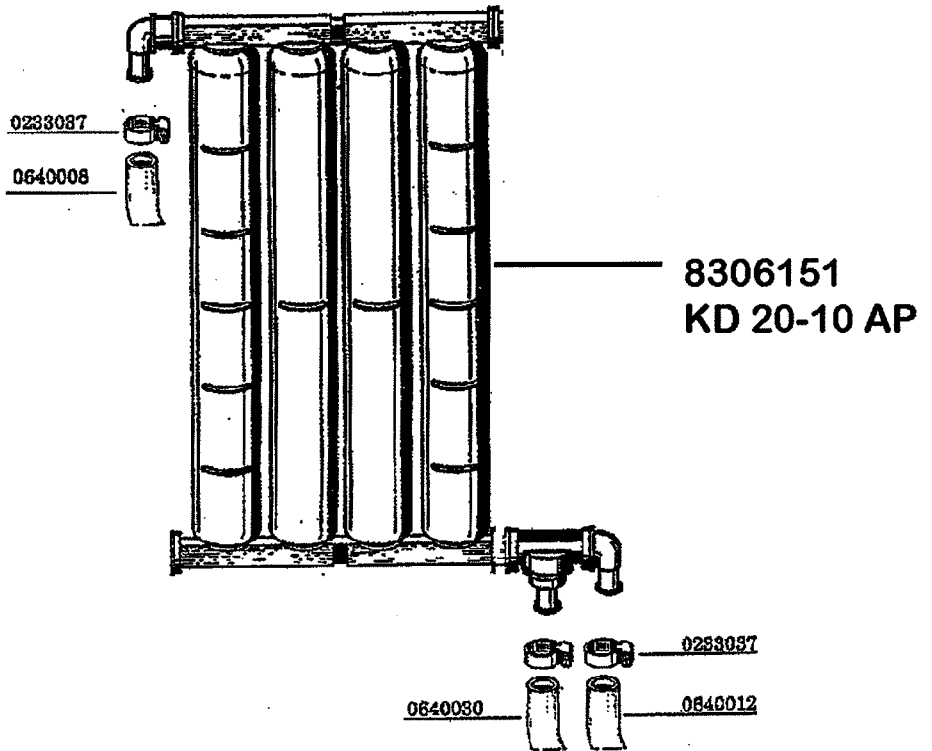
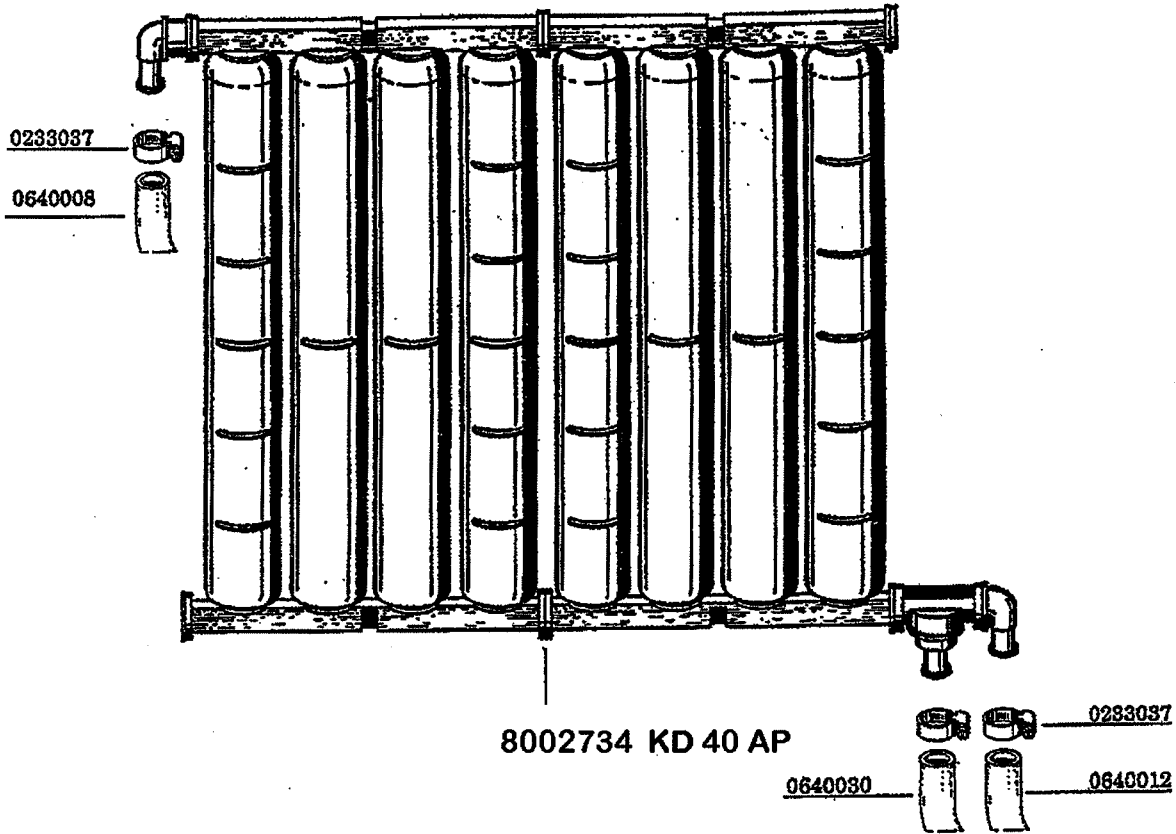
FV 40-60 OR



0270065

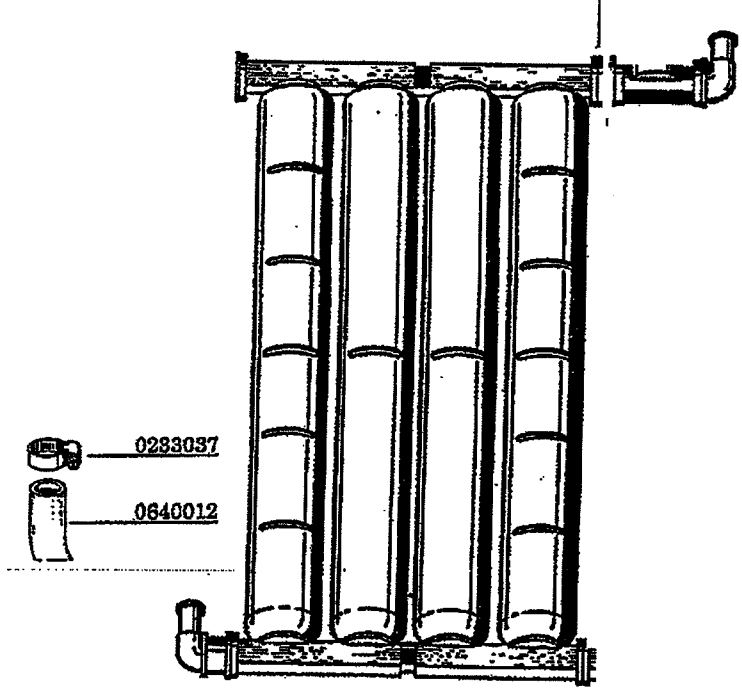


KD 10-20-40 AP



0265020
Pulvertrichter

KD 30 AP



0265020
Pulvertrichter

