

**Ersatzteilliste**  
**Spare parts list**  
**Lista di ricambi**



**Gläserspülautomat**  
**Glasswashing machine**  
**Lavabicchieri**

**EcoStar 430 F**



# EcoStar 430 F

<b>Inhaltsverzeichnis:</b>	<b>Contents:</b>	<b>Indice:</b>
01.01 Waschpumpe	Wash pump	Pompa di lavaggio
02.04 Pumpenansaugung	Pump suctioning	Aspirazione pompa
03.10 Wasch- und Nachspülsystem	Washing and rinsing system	Sistema di lavaggio e risciacquo
04.08 Magnetventil	Solenoid valve	Elettrovalvola
05.01 Rücksaugeverhinderer	Reflux preventor	Dispositivo di non ritorno
06.03 Niveauregelung	Level control	Regolazione di livello
08.20 Einbauboiler	Incorporated boiler	Boiler incorporato
09.01 Tankheizung	Tank heating	Riscaldamento della vasca
10.05 Klarspülerdosierung	Rinse aid dosing unit	Dosatore del brillantante
11.22 Elektroniksteuerung	Electronic control	Comando elettronico
12.08 Elektroteile	Electrical parts	Ricambi elettrici
13.18 Baugruppen/Einzelteile	Component blocks/Parts	Blocchi di componenti / pezzi
18.01 Laugenpumpe	Lye pump	Pompa di scarico

## **KENNZEICHNUNG DER ERSATZTEILE**

\* / V DIESE TEILE EMPFEHLEN WIR AUF LAGER ZU LEGEN!  
V VERSCHLEISSTEIL!

ÄNDERUNGEN IN AUSFÜHRUNG UND KONSTRUKTION VORBEHALTEN.

## **SPECIAL MARKS OF SPARES**

WE RECOMMEND TO STORE THESE PARTS!  
WEAR AND TARE PART!

WE RESERVE THE RIGHT TO CHANGE EXECUTION AND CONSTRUCTION.

## **MARCATURA SPECIALE DEI RICAMBI**

RACCOMANDIAMO DI AVERE IN DEPOSITO QUESTI RICAMBI!  
RICAMBI D'USURA!

CI RISERVIAMO I DIRITTI DI APPORTARE MODIFICHE D'ESECUZIONE E DI COSTRUZIONE.

MEIKO Maschinenbau GmbH & Co.

Englerstraße 3

D-77652 Offenburg

Telefon: 0781 / 203 - 0

Telefax: 0781 / 203 - 1179

www.meiko.de

e-mail: info@meiko.de

**Ersatzteilliste**  
**Spare parts list**  
**Lista di ricambi**



**Gläserspülautomat**  
**Glasswashing machine**  
**Lavabicchieri**

**EcoStar 530 F**



# EcoStar 530 F

<b>Inhaltsverzeichnis:</b>	<b>Contents:</b>	<b>Indice:</b>
01.01 Waschpumpe	Wash pump	Pompa di lavaggio
02.04 Pumpenansaugung	Pump suctioning	Aspirazione pompa
03.13 Wasch- und Nachspülsystem	Washing and rinsing system	Sistema di lavaggio e risciacquo
04.08 Magnetventil	Solenoid valve	Elettrovalvola
05.01 Rücksaugeverhinderer	Reflux preventor	Dispositivo di non ritorno
06.03 Niveauregelung	Level control	Regolazione di livello
08.20 Einbauboiler	Incorporated boiler	Boiler incorporato
09.01 Tankheizung	Tank heating	Riscaldamento della vasca
10.05 Klarspülerdosierung	Rinse aid dosing unit	Dosatore del brillantante
11.22 Elektroniksteuerung	Electronic control	Comando elettronico
12.08 Elektroteile	Electrical parts	Ricambi elettrici
13.17 Baugruppen/Einzelteile	Component blocks/Parts	Blocchi di componenti / pezzi
18.01 Laugenpumpe	Lye pump	Pompa di scarico
<b>KENNZEICHNUNG DER ERSATZTEILE</b>	<b>SPECIAL MARKS OF SPARES</b>	<b>MARCATURA SPECIALE DEI RICAMBI</b>
* / V DIESE TEILE EMPFEHLEN WIR AUF LAGER ZU LEGEN!	WE RECOMMEND TO STORE THESE PARTS!	RACCOMANDIAMO DI AVERE IN DEPOSITO QUESTI RICAMBI!
V VERSCHLEISSTEIL!	WEAR AND TARE PART!	RICAMBI D'USURA!
ÄNDERUNGEN IN AUSFÜHRUNG UND KONSTRUKTION VORBEHALTEN.	WE RESERVE THE RIGHT TO CHANGE EXECUTION AND CONSTRUCTION.	CI RISERVIAMO I DIRITTI DI APPORTARE MODIFICHE D'ESECUZIONE E DI COSTRUZIONE.

MEIKO Maschinenbau GmbH & Co.  
Englerstraße 3  
D-77652 Offenburg  
Telefon: 0781 / 203 - 0  
Telefax: 0781 / 203 - 1179  
www.meiko.de  
e-mail: info@meiko.de

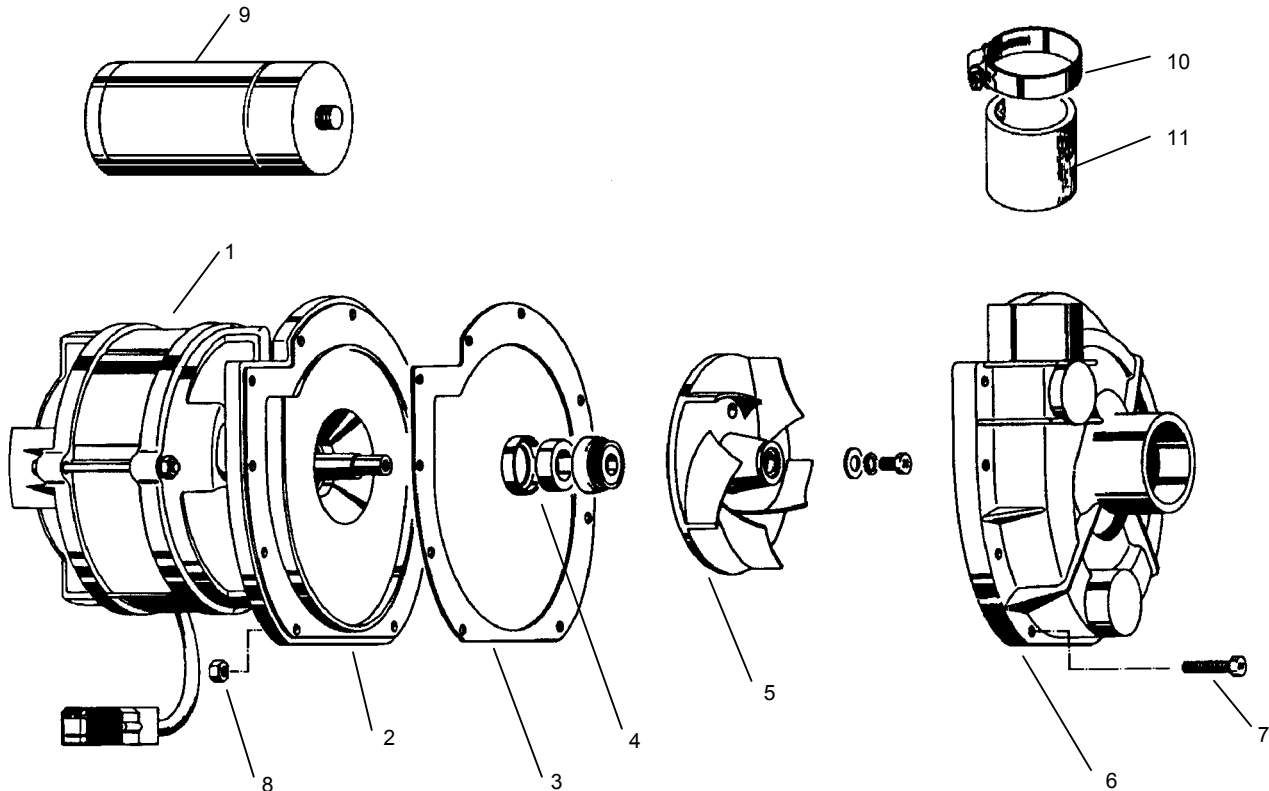
## 01.01 WASCHPUMPE (0,55 KW)

## 01.01 WASH PUMP (0,55 KW)

## 01.01 POMPA DI LAVAGGIO (0,55 KW)



1\_EcoStar430-  
530F\_9554584\_IT\_1998-  
11.doc  
1.5.95/FH



POS	IDENT. NR. IDENT. NO.	BEZEICHNUNG	DESIGNATION	DESIGNATION
1	* 0501085	PUMPE PU 0,5/3911, 0,55 KW 230 V 50 HZ, 2800 U/MIN	PUMP PU 0,5/3911, 0,55 KW 230 V 50 HZ, 2800 RPM	POMPA PU 0,5/3911, 0,55 KW 230 V 50 HZ, 2800 GIRI/MIN
2	0501105	LAGERSCHILD MIT PUMPEN- DECKEL	END SHIELD WITH PUMP LID	FLANGIA FINALE CON COPERCHIO POMPA
3	* 0501094	PUMPENGEHÄUSEDICHTUNG	PACKING FOR PUMP HOUSING	GUARNIZIONE CORPO POMPA
4	V 0501095	GLEITRINGDICHTUNG KPL.	SLIDING SEAL COMPL.	ANELLO TENUTA COMPL.
5	* 0501092	PUMPENLAUFRAD	PUMP WHEEL	GIRANTE
6	0501091	PUMPENGEHÄUSE	PUMP HOUSING	CORPO POMPA
7	0303015	SECHSKANTSCHRAUBE DIN 933 M 4 X 25	HEXAGON SCREW DIN 933 M 4 X 25	VITE ESAGONALE DIN 933 M 4 X 25
8	0335005	SECHSKANTMUTTER DIN 934 M 4	HEXAGON NUT DIN 934 - M 4	DADO ESAGONALE DIN 934 - M 4
9	* 0501090	KONDENSATOR 12 µF	CONDENSER 12 µF	CONDENSATORE 12 µF
10	0233046	SCHLAUCHKLEMME 32 - 50	HOSE CLAMP 32 - 50	COLLARE 32 - 50
11	0640007	SCHLAUCH SCHWARZ DIN 904 - Ø38 X 4	HOSE BLACK DIN 904 - Ø38 X 4	FLESSIBILE NERO DIN 904 - Ø38 X 4
12	8002454	SCHLAUCH GLASKLAR Ø35 X 5 X 70	HOSE TRANSPARENT Ø35 X 5 X 70	FLESSIBILE TRASPARENTE Ø35 X 5 X 70
X	0467010	TYPENSCHILD (NICHT GEZEICHNET)	LEBEL (NOT DESIGNED)	TARGHETTA (NON DISEGNATA)

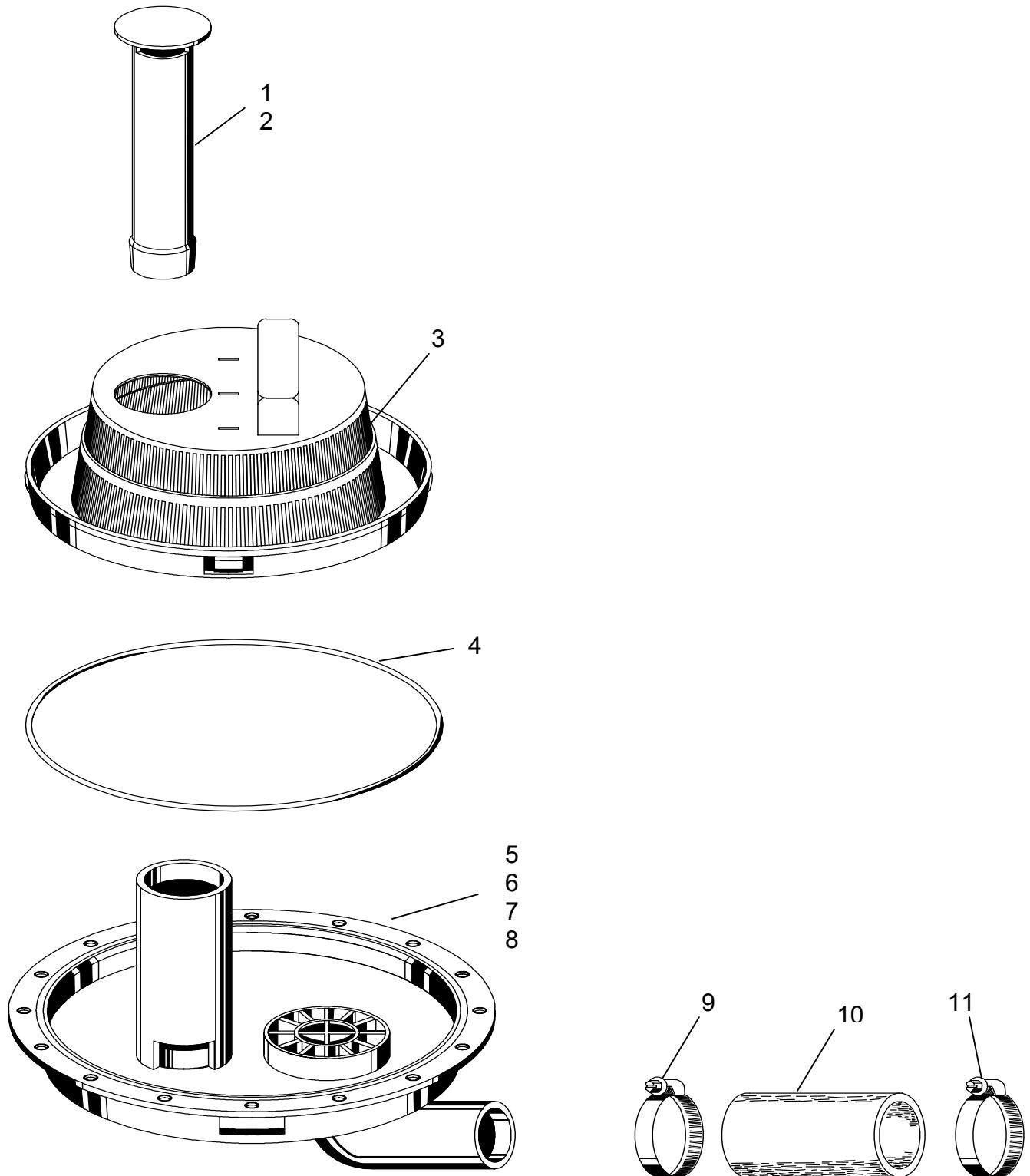
## 02.03 PUMPENANSAUGUNG

## 02.03 PUMP SUCTIONING

## 02.03 ASPIRAZIONE POMPA



1\_EcoStar430-  
530F\_9554584\_IT\_1998-  
11.doc  
1.8.96/FH



## **02.04 PUMPENANSAUGUNG**

## **02.04 PUMP SUCTIONING**

## **02.04 ASPIRAZIONE POMPA**

POS	IDENT. NR. IDENT. NO.	BEZEICHNUNG	DESIGNATION	DESIGNATION
1	0620347	STANDROHR, 140 LANG FV 20/40/70 T	STAND PIPE, 140 LONG FV 20/40/70 T	TROPPOPIENO 140 LUNGO FV 20/40/70 T
2	0620348	STANDROHR, 175 LANG DV 40/80/120 B	STAND PIPE, 175 LONG DV 40/80/120 B	TROPPOPIENO 175 LUNGO DV 40/80/120 B
3	0620346	SIEB MIT SCHMUTZRINNE K 337	FILTER WITH DIRT TRAP K 337	FILTRO CON CANALETTA RESIDUI K 337
4	* 0401061	O-RING 206,5 X 3,53	O-RING 206,5 X 3,53	ANELLO O-RING 206,5 X 3,53
5	8003639	PUMPENSUMPF FV 20/40/70 T	PUMP SUMP FV 20/40/70 T	VASCHETTA POMPA FV 20/40/70 T
6	8004844	PUMPENSUMPF FV 20/40/70 T MIT FREIEM AUSLAUF UND ECOSTAR 530 F	PUMP SUMP FV 20/40/70 T WITH AIR GAP AND ECOSTAR 530 F	VASCHETTA POMPA FV 20/40/70 T CON USCITA LIBERA E ECOSTAR 530 F
7	8003669	PUMPENSUMPF DV 40/80	PUMP SUMP DV 40/80	VASCHETTA POMPA DV 40/80
8	8003787	PUMPENSUMPF DV 120 B	PUMP SUMP DV 120 B	VASCHETTA POMPA DV 120 B
9	0233041	SCHLAUCHKLEMME 40 - 60	HOSE CLAMP 40 - 60	COLLARE 40 - 60
10	8002570	SCHLAUCH GLASKLAR Ø35 X 5 X 55	HOSE, TRANSPARENT Ø35 X 5 X 55	FLESSIBILE TRASPARENTE Ø35 X 5 X 55
11	0233046	SCHLAUCHKLEMME 32 - 50	HOSE CLAMP 32 - 50	COLLARE 32 - 50

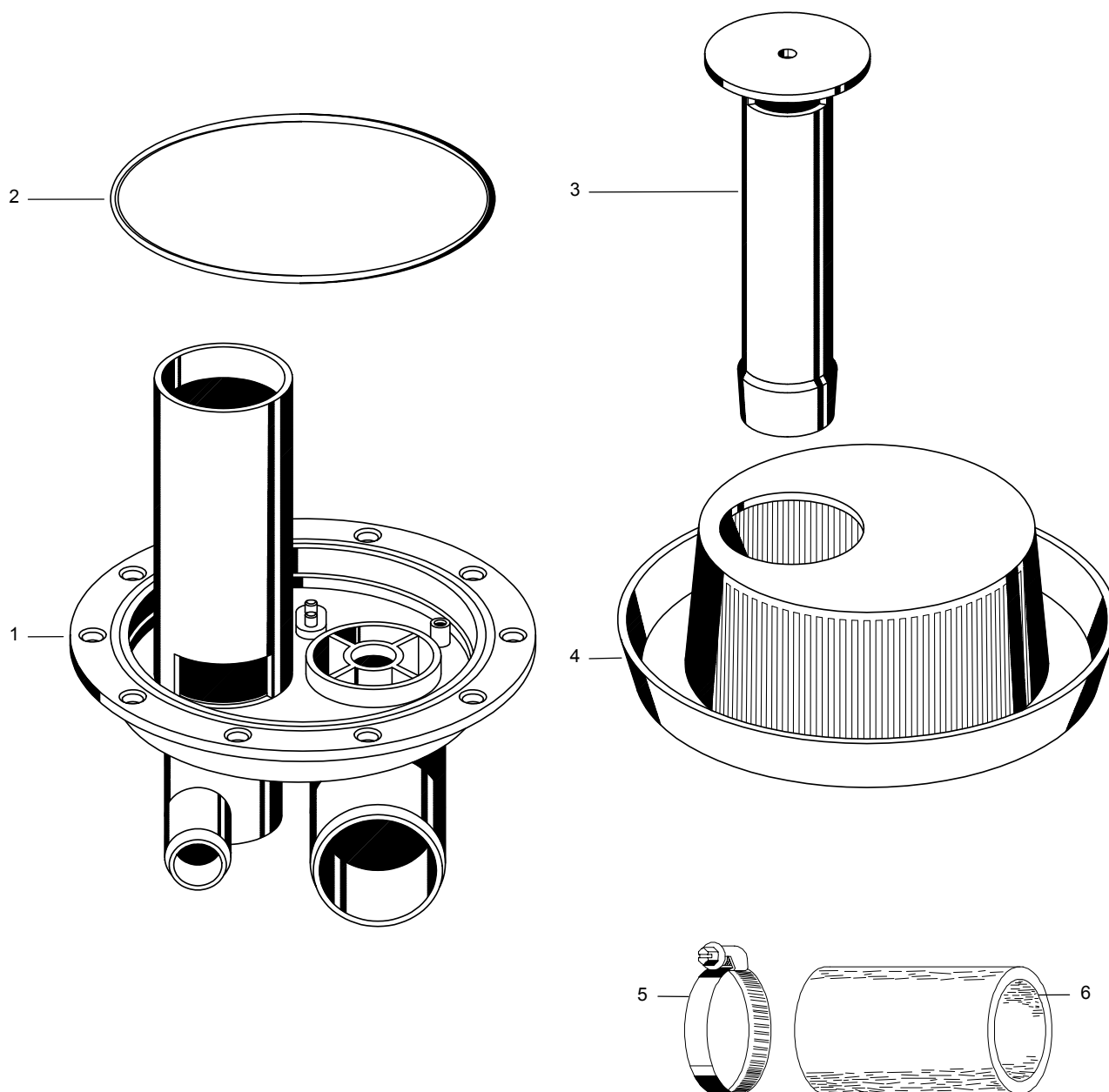
## 02.04 PUMPENANSAUGUNG

## 02.04 PUMP SUCTIONING

## 02.04 ASPIRAZIONE POMPA



1\_EcoStar430-  
530F\_9554584\_IT\_1998-  
11.doc  
1.11.96/FH



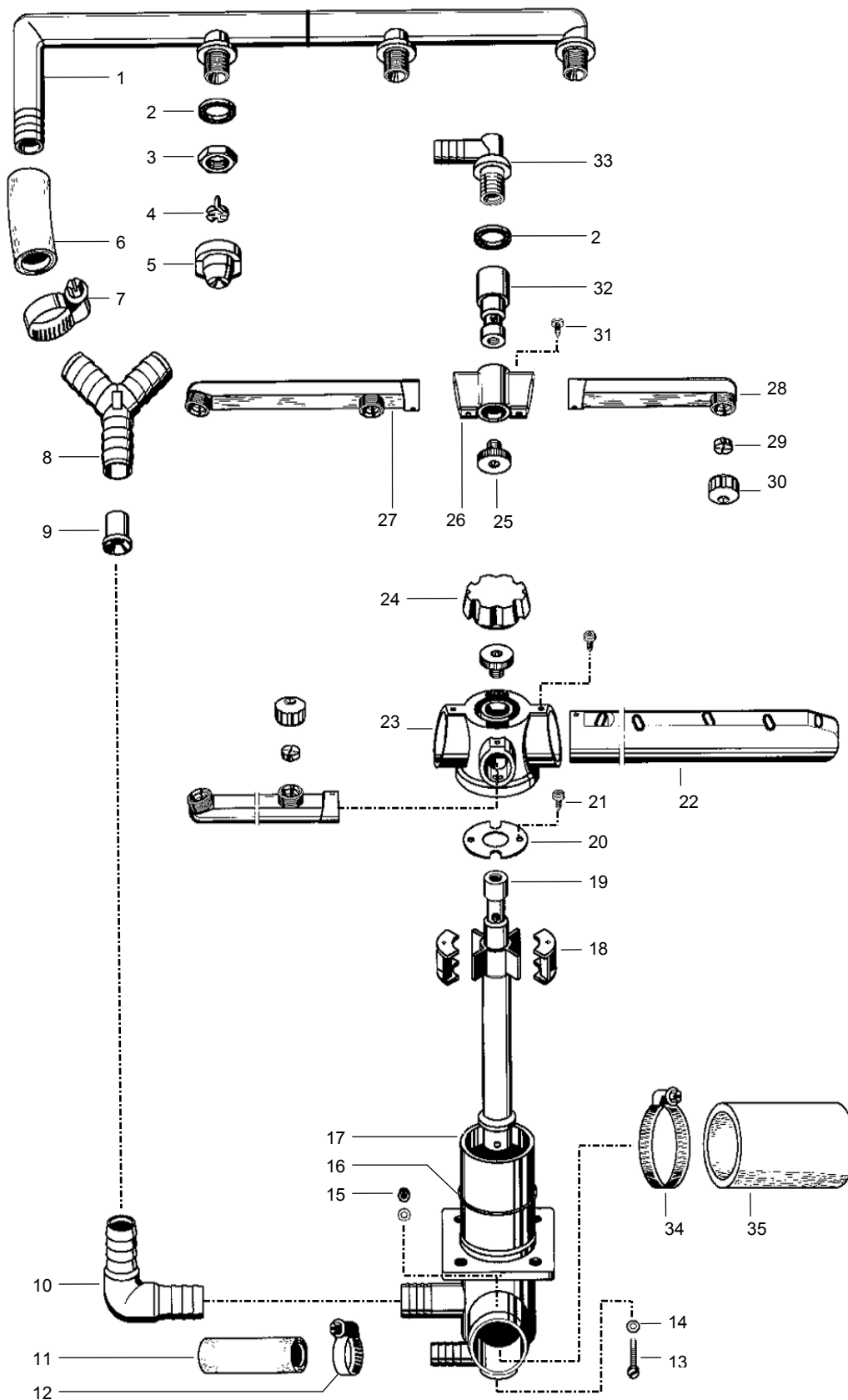
POS	IDENT. NR. CODICE	BEZEICHNUNG	DESIGNATION	DESCRIZIONE
1	0620430	PUMPENSUMPF	PUMP SUMP	VASCHETTA POMPA
2	* 0401070	O-RING 122 X 3	O-RING 122 X 3	ANELLO O-RING 122 X 3
3	0620347	STANDROHR 140 LANG	STAND PIPE 140 LONG	TROPPOPIENO 140 LUNGO
4	0620431	SIEB MIT SCHMUTZRINNE K 383	FILTER WITH DIRT TRAP K 383	FILTRO CON CANALETTA RESIDUI K 383
5	0233041	SCHLAUCHKLEMME 40 - 60	HOSE CLAMP 40 - 60	COLLARE 40 - 60
6	0640014	SCHLAUCH Ø45 X 5	HOSE Ø45 X 5	FLESSIBILE Ø45 X 5



### 3.10 WASCH- UND NACHSPÜLSYSTEM

### 3.10 WASHING AND RINSING SYSTEM

### 3.10 SISTEMA DI LAVAGGIO E RISCIAQUO



## 3.10 WASCH- UND NACHSPÜLSYSTEM

## 3.10 WASHING AND RINSING SYSTEM

## 3.10 SISTEMA DI LAVAGGIO E RISCIAQUO



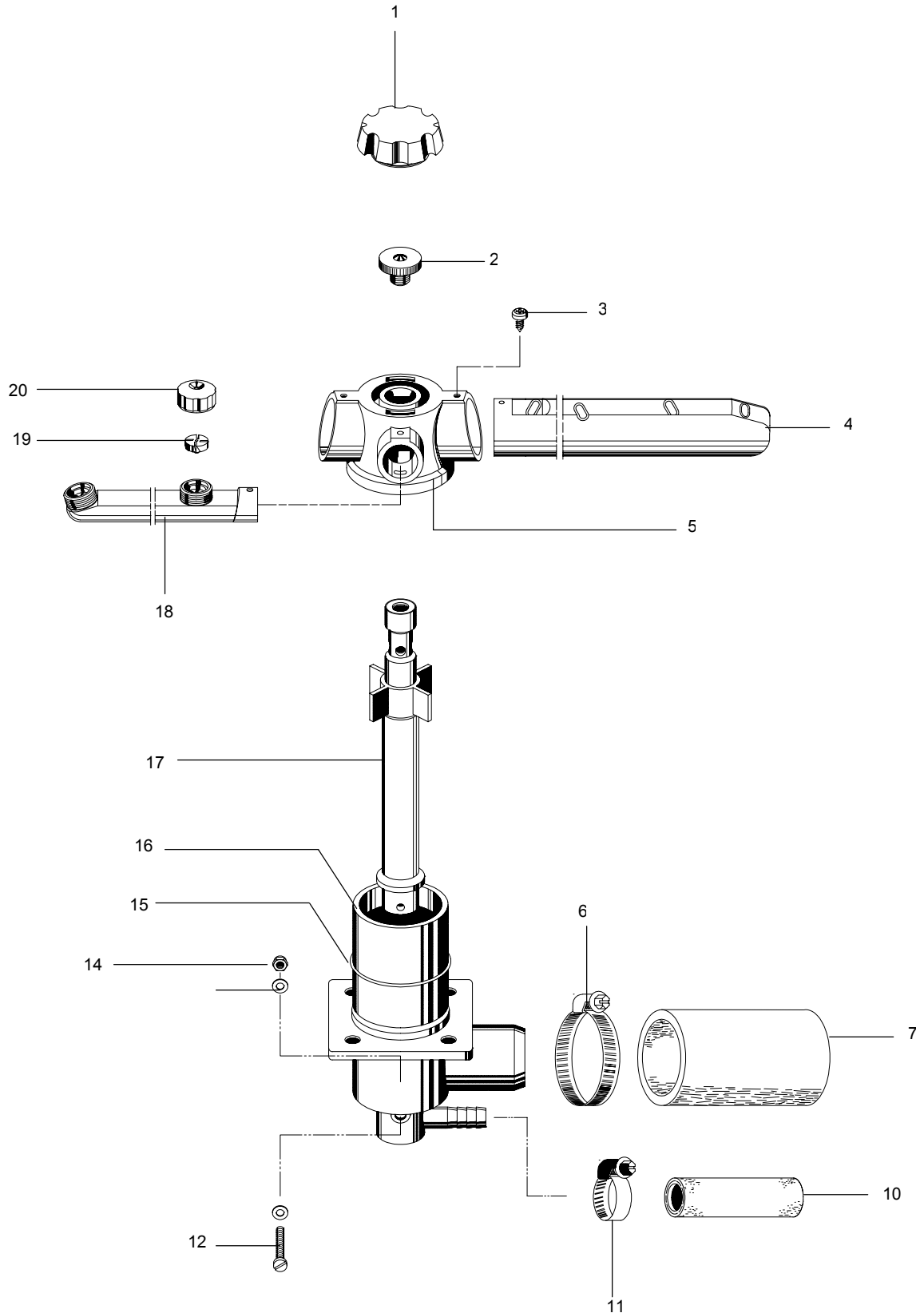
1\_EcoStar430-  
530F\_9554584\_IT\_1998-  
11.doc  
1.12.97/FH

POS	IDENT. NR. CODICE	BEZEICHNUNG	DESIGNATION	DESCRIZIONE
1	0620429	DÜSENUNTERSATZ K 385/386	NOZZLE SUPPORT K 385/386	SUPPORTO UGELLO K 385/386
2	* 0217433	GUMMIDICHTUNG 17 X 24 X 2	RUBBER PACKING 17 X 24 X 2	GUARNIZIONE IN GOMMA 17 X 24 X 2
3	0360211	SECHSKANTMUTTER R 3/8" X 5	HEXAGON NUT R 3/8" X 5	DADO ESAGONALE R 3/8" X 5
4	* 0620436	DRALLEINSATZ K 388	TWISTING FLAT K 388	PIASTRINE DI TORSIONE K 388
5	* 0620435	DÜSENKAPPE K 387	CAP K 387	CAPPUCCIO PER UGELLO K 387
6	0640016	SCHLAUCH SCHWARZ/ROT 3/4"	HOSE BLACK/RED 3/4"	FLESSIBILE ROSSO 3/4"
7	0233045	SCHLAUCHKLEMME 20 - 32	HOSE CLAMP 20 - 32	COLLARE 20 - 32
8	* 0621070	Y-STÜCK YS 19	Y-PIECE YS 19	RACCORDO A Y YS 19
9	0620448	DROSSEL OBEN K 401	UPPER THROTTLE K 401	RIDUTTORE SUPERIORE K 401
10	0620129	SCHLAUCHKRÜMMER K 129	ELBOW-SHAPED HOSE K 129	ANGOLO DI RACCORDO K 129
11	0640012	SCHLAUCH GRAU 1/2"	HOSE GREY 1/2"	FLESSIBILE GRIGIO 1/2"
12	0233037	SCHLAUCHKLEMME 16 - 27	HOSE CLAMP 16 - 27	COLLARE 16 - 27
X	8004433	DREHARMLAGER UNTEN KPL. BAUGRUPPE	LOWER ROTATING ARM BEARING COMPL., BLOCK	CUSCINETTO BRACCIO ROTANTE INFERIORE COMPL., BLOCCO
13	0308030	ZYLINDERSCHRAUBE DIN 84 M 4 X 40	PAN HEAD SCREW DIN 84 M 4 X 40	VITE CON TESTA CILINDRICA DIN 84 M 4 X 40
14	0409000	DICHTUNG 4 X 8 X 1	PACKING 4 X 8 X 1	GUARNIZIONE 4 X 8 X 1
15	0336001	HUTMUTTER DIN 1587 - M 4	CAP NUT BRASS DIN 1587 - M 4	DADO A CAPPELLO DIN 1587 - M 4
16	* 0401030	O-RING 50 X 1,5	O-RING 50 X 1,5	ANELLO O-RING 50 X 1,5
17	0620432	DREHARMLAGER K 384	ROTATING ARM BEARING K 384	CUSCINETTO BRACCIO ROTANTE K 384
18	0620446	ADAPTER K 400	ADAPTOR K 400	ADATTATORE K 400
19	8004195	ZENTRIERSTERN 180 LG.	CENTERING DEVICE STAR 180 LG.	STELLA DI CENTRAGGIO 180 LUNGA
20	8004179	DROSSEL UNTEN	LOWER THROTTLE	RIDUTTORE INFERIORE
21	0260072	SCHRAUBE EJOT-PT KB 40 X 8	SCREW EJOT-PT KB 40 X 8	VITE EJOT-PT KB 40 X 8
X	8004683	DREHARMWASCHSYSTEM UNTEN BAUGRUPPE	LOWER WASH SYSTEM WITH ROTATING ARM, BLOCK	SISTEMA DI LAVAGGIO CON BRACCIO ROTANTE INFERIORE, BLOCCO
22	0620387	WASCHARM 3, KURZ, K 305 SCHLITZ INNEN SCHRÄG	WASH ARM 3, SHORT, K 305 SLIT INTERIOR OBLIQUE	BRACCIO DI LAVAGGIO 3, CORTO, K 305, INTAGLIO INTERNO OBLIQUO
22	0620388	WASCHARM 4, KURZ, K 306 SCHLITZ INNEN GERADE	WASH ARM 4, SHORT, K 306 SLIT INTERIOR STRAIGHT	BRACCIO DI LAVAGGIO 4, CORTO, K 306, INTAGLIO INTERNO DIRITTO
23	* 8004635	DREHARMNABE	ROTATING ARM HUB	MOZZO PER BRACCIO ROT.
24	* 0620384	SCHRAUBKAPPE K 302	SCREW CAP K 302	CAPPUCCIO PER VITE K 302
25	* 0310010	RÄNDELSCHRAUBE	KNURLED SCREW	VITE ZIGRINATA
X	8003886	NACHSPÜLDREHARM OBEN BAUGRUPPE	UPPER ROTATING RINSE ARM BLOCK	BRACCIO ROTANTE SUPERIORE RISCIAQUO COMPL., BLOCCO
26	* 0620394	DREHARMNABE K 373	ROTATING ARM HUB K 373	MOZZO PER BRACCIO ROT. K 373
27	0620390	NACHSPÜLARM 2, MITTEL K 308	FINAL RINSE ARM 2, MEDIUM K 308	BRACCIO DI RISCIAQUO 2 MEDIO, K 308
28	0620391	NACHSPÜLARM 3, KURZ K 309	FINAL RINSE ARM 3, SHORT K 309	BRACCIO DI RISCIAQUO 3 CORTO, K 309
29	* 0620121	DRALLEINSATZ K 121	TWISTING FLAT K 121	PIASTRINE DI TORSIONE K 121
30	* 0620157	NACHSPÜLDÜSENKAPPE K 157	CAP FOR RINSE NOZZLE K 157	CAPPUCCIO PER UGELLO RISCIAQUO, K 157
31	0330019	BLECHSCHRAUBE DIN 7981 4,2 X 9,5	SHEET METAL SCREW DIN 7981 4,2 X 9,5	VITE PER LAMIERA DIN 7981 4,2 X 9,5
32	8004008	DREHARMLAGER OBEN	UPPER ROTATING ARM BEARING	CUSCINETTO BRACCIO ROTANTE SUP.
33	* 0620235	DÜSENUNTERSATZ K 235	NOZZLE SUPPORT K 235	SUPPORTO UGELLO K 235
34	0233046	SCHLAUCHKLEMME 32 - 50	HOSE CLAMP 32 - 50	COLLARE 32 - 50
35	0640007	SCHLAUCH SCHWARZ 40 X 5	HOSE BLACK 40 X 5	FLESSIBILE NERO 40 X 5
	* 0621036	Y-STÜCK YS 13	Y-PIECE YS 13	RACCORDO Y YS 13

### 03.13 WASCH- UND NACHSPÜLSYSTEM

### 03.13 WASHING AND RINSING SYSTEM

### 03.13 SISTEMA DI LAVAGGIO E RISCIAQUO



## 03.13 WASCH- UND NACHSPÜLSYSTEM

## 03.13 WASHING AND RINSING SYSTEM

## 03.13 SISTEMA DI LAVAGGIO E RISCIAQUO



1\_EcoStar430-  
530F\_9554584\_IT\_1998-  
11.doc  
15.10.98/PT

POS	IDENT. NR. CODICE	BEZEICHNUNG	DESIGNATION	DESCRIZIONE
1	* 0620384	SCHRAUBKAPPE K 302	SCREW CAP K 302	CAPPUCCIO PER VITE K 302
2	* 0310010	RÄNDELSCHRAUBE	KNURLED SCREW	VITE ZIGRINATA
3	0330019	BLECHSCHRAUBE	SHEET METAL SCREW	VITE PER LAMIERA
4	0620385	WASCHARM 1, LANG, K 303 SCHLITZ INNEN SCHRÄG	WASH ARM 1, LONG, K 303 SLIT INTERIOR OBLIQUE	BRACCIO DI LAVAGGIO 1, LUNGO, K 303, INTAGLIO INTERNO OBLIQUO,
	0620386	WASCHARM 2, LANG, K 304 SCHLITZ INNEN GERADE	WASH ARM 2, LONG, K 304 SLIT INTERIOR STRAIGHT	BRACCIO DI LAVAGGIO 2, LUNGO, K 304, INTAGLIO INTERNO OBLIQUO,
5	* 0620380	DREHARMNABE K 300	ROTATING ARM HUB K 300	MOZZO PER BRACCIO ROT. K 300
6	0233046	SCHLAUCHKLEMME 32 - 50	HOSE CLAMP 32 - 50	COLLARE 32 - 50
7	8003919	SCHLAUCH KLARSICHT, OBEN 35 X 5 X 340	UPPER TRANSPARENT HOSE 35 X 5 X 340	FLESSIBILE TRASPARENTE, SOPRA 35 X 5 X 340
	8003918	SCHLAUCH KLARSICHT, UNTEN 35 X 5 X 65	LOWER TRANSPARENT HOSE 35 X 5 X 65	FLESSIBILE TRASPARENTE, SOTTO 35 X 5 X 65
8	* 0621036	Y-STÜCK YS 13	Y-PIECE YS 13	RACCORDO A Y YS 13
9	8003758	STEIGROHR KPL. AB 01/2002	ASCENDING PIPE COMPL. EX 01/2002	TUBO DI DISTRIBUZIONE CPL. A PARTIRE DAL 01/2002
	8004878	STEIGROHR KPL. BIS 12/2001 (MIT FREIEM AUSLAUF ODER ECOSTAR 530 F)	ASCENDING PIPE COMPL. UNTIL 12/2001 (WITH AIR GAP OR ECOSTAR 530 F)	TUBO DI DISTRIBUZIONE CPL. FINO AL 12/2001 (CON USCITA LIBERA O ECOSTAR 530F)
10	0640012	SCHLAUCH GRAU 1/2"	HOSE GREY 1/2"	FLESSIBILE GRIGIO GRIS 1/2"
11	0233037	SCHLAUCHKLEMME 16 - 27	HOSE CLAMP 16 - 27	COLLARE 16 - 27
12	0308030	ZYLINDERSCHRAUBE DIN 84 - M 4 X 40	PAN HEAD SCREW DIN 84 - M 4 X 40	VITE CON TESTA CILINDRICA DIN 84 M 4 X 40
13	0409000	DICHTUNG 4 X 8 X 1	PACKING 4 X 8 X 1	GUARNIZIONE 4 X 8 X 1
14	0336001	HUTMUTTER DIN 1587 - M 4	CAP NUT DIN 1587 - M 4	DADO A CAPPELLO DIN 1587 - M 4
15	* 0401030	O-RING 50 X 1,5	O-RING 50 X 1,5	ANELLO O-RING, 50 X 1,5
16	0620288	DREHARMLAGER OBEN	UPPER ROTATING ARM BEARING	CUSCINETTO BRACCIO ROTANTE SUP.
	0620285	DREHARMLAGER UNTEN	LOWER ROTATING ARM BEARING	CUSCINETTO BRACCIO ROTANTE INF.
17	0620383	ZENTRIERSTERN 108 LANG	CENTERING DEVICE STAR 108 LG	STELLA DI CENTRAGGIO 108 LUNGA
	0620381	ZENTRIERSTERN 180 LANG	CENTERING DEVICE STAR 180 LG	STELLA DI CENTRAGGIO 180 LUNGA
18	0620389	NACHSPÜLARM 1, LANG K 307	FINAL RINSE ARM 1, LONG K 307	BRACCIO DI RISCIAQUO 1, LUNGO K 307
	0620390	NACHSPÜLARM 2, MITTEL K 308	FINAL RINSE ARM 2, MEDIUM K 308	BRACCIO DI RISCIAQUO 2 MEDIO, K 308
19	* 0620121	DRALLEINSATZ K 121	TWISTING FLAT K 121	PIASTRINE DI TORSIONE K 121
20	* 0620157	NACHSPÜLDÜSENKAPPE K 157	CAP FOR RINSE NOZZLE K 157	CAPPUCCIO PER UGELLO RISCIAQUO, K 157
	8001815	DREHARMWASCHSYSTEM OBEN BAUGRUPPE	UPPER WASH SYSTEM WITH ROTATING ARM, BLOCK	SISTEMA DI LAVAGGIO CON BRACCIO ROTANTE SUPERIORE, BLOCCO
	8001812	DREHARMWASCHSYSTEM UNTEN, BAUGRUPPE	LOWER WASH SYSTEM WITH ROTATING ARM, BLOCK	SISTEMA DI LAVAGGIO CON BRACCIO ROTANTE INFERIORE, BLOCCO
	8001814	WASCHARM OBEN/UNTEN BAUGRUPPE	UPPER/LOWER WASH ARM BLOCK	BRACCIO DI LAVAGGIO SUP./INF. BLOCCO
	8001816	DREHARMLAGER OBEN BAUGRUPPE	UPPER ROTATING ARM BEARING BLOCK	CUSCINETTO BRACCIO ROTANTE SUPERIORE COMPL., BLOCCO
	8001817	DREHARMLAGER UNTEN BAUGRUPPE	LOWER ROTATING ARM BEARING BLOCK	CUSCINETTO BRACCIO ROTANTE INFERIORE COMPL., BLOCCO
	0330019	BLECHSCHRAUBE DIN 7981 4,2 X 9,5	SHEET METAL SCREW DIN 7981 4,2 X 9,5	VITE PER LAMIERA DIN 7981 4,2 X 9,5

## 04.08 MAGNETVENTIL

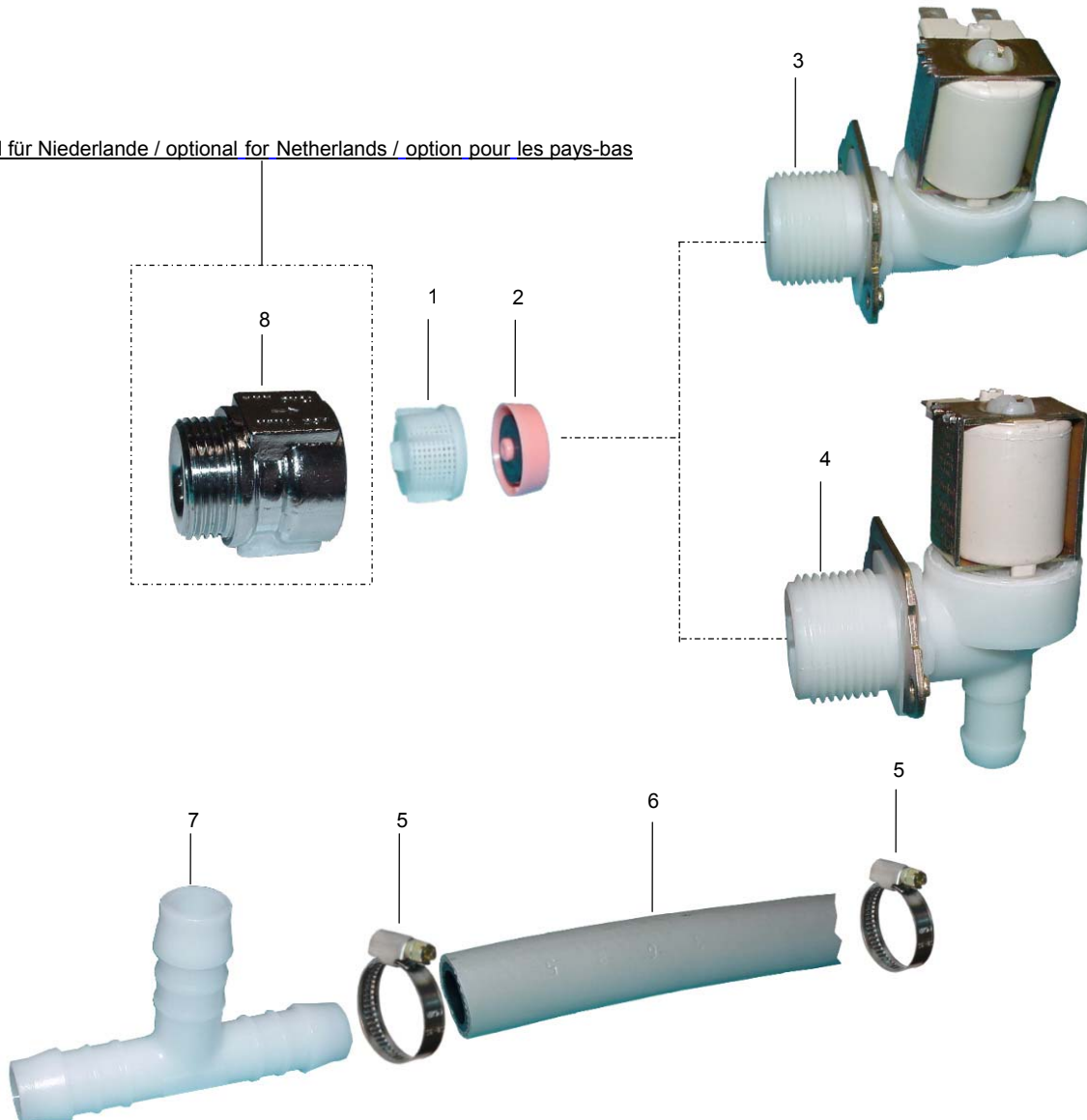
## 04.08 SOLENOID VALVE

## 04.08 ELETTROVALVOLA



1\_EcoStar430-  
530F\_9554584\_IT\_1998-  
11.doc  
15.10.98/PT

Optional für Niederlande / optional for Netherlands / option pour les pays-bas



POS	IDENT. NR. CODICE	BEZEICHNUNG	DESIGNATION	DESCRIZIONE
1	0113098	MAGNETVENTILFILTERSIEB	FILTER SIEVE F. SOLENOID VALVE	FILTRO PER ELETTROVALVOLA
2	9506227	MENGENREGLER 17 L/ MIN.	QUANTITY REGULATOR 17 L/MIN	REGOLATORE DI QUANTITÀ 17 L/MIN
3	* 9505869	MAGNETVENTIL NW 10 GERADE AUSFÜHRUNG ECOSTAR 530 F	SOLENOID VALVE NW 10 LINEAR EXECUTION ECOSTAR 530 F	ELETTROVALVOLA NW 10, ESECUZIONE LINÉARE ECOSTAR 530 F
4	* 9000006	MAGNETVENTIL NW 10 ECKAUSFÜHRUNG ECOSTAR 430 F	SOLENOID VALVE NW 10 ANGLED EXECUTION ECOSTAR 430 F	ELETTROVALVOLA NW 10, ESECUZIONE AD ANGOLO ECOSTAR 430 F
5	* 0233043	SCHLAUCHKLEMME 12 - 22	HOSE CLAMP 12 - 22	COLLARE 12 - 22
6	* 0640012	SCHLAUCH GRAU 1/2"	HOSE GREY 1/2"	FLESSIBILE GRIGIO 1/2"
7	0621035	T-STÜCK TS 13	T-PIECE TS 13	RACCORDO A T TS 13
7	9500454	<b>OPTIONAL FÜR NIEDERLANDE</b> RÜCKSCHLAGVENTIL 3/4"A X 3/4"l	<b>OPTIONAL FOR NETHERLAND</b> CHECK VALVE 3/4"A X 3/4"l	<b>OPZIONE PER PAESI BASSI</b> VALVOLA DI NON RITORNO 3/4"AX3/4"l

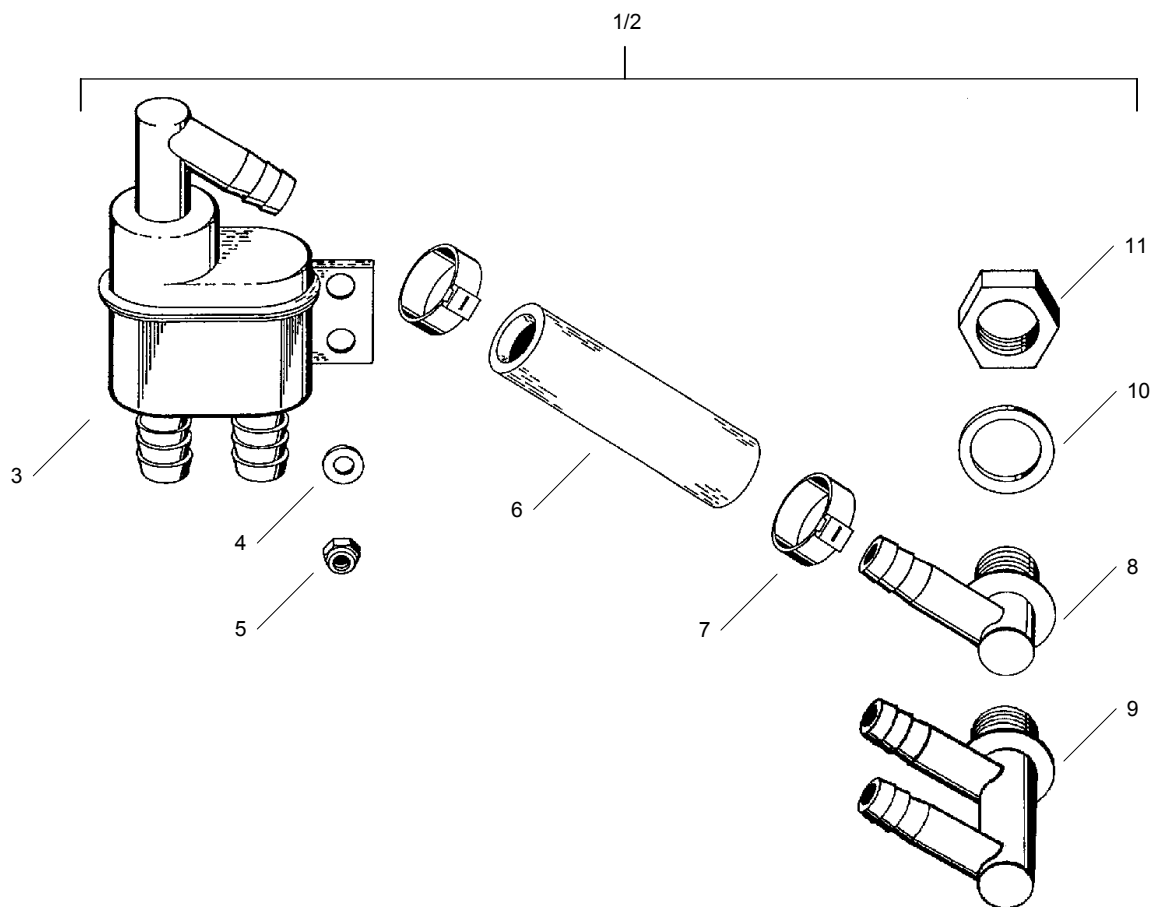
## 05.01 RÜCKSAUGEVERHINDERER

## 05.01 REFLUX PREVENTOR

## 05.01 DISPOSITIVO DI NON RITORNO



1\_EcoStar430-  
530F\_9554584\_IT\_1998-  
11.doc  
1.8.96/FH



POS	IDENT. NR. CODICE	BEZEICHNUNG	DESIGNATION	DESCRIZIONE
1	8002731	RÜCKSAUGEVERHINDERER 1/2" KPL. (OHNE EW)	REFLUX PREVENTOR 1/2" COMPL. (WITHOUT EW)	DISPOSITIVO DI NON RITORNO 1/2" COMPL. (SENZA EW)
2	8002732	RÜCKSAUGEVERHINDERER 1/2" KPL. (MIT EW)	REFLUX PREVENTOR 1/2" COMPL. (WITH EW)	DISPOSITIVO DI NON RITORNO 1/2" COMPL. (CON EW)
3	* 0620334	RÜCKSAUGEVERHINDERER K 333	REFLUX PREVENTOR K 333	DISPOSITIVO DI NON RITORNO K 333
4	0340027	UNTERLEGSCHLEIBE DIN 522 - 5,8 X 11 X 1	WASHER DIN 522 - 5,8 X 11 X 1	RONDELLA DIN 522 - 5,8 X 11 X 1
5	0337001	SECHSKANTMUTTER SELBST- SICHERND DIN 985 - M 5	HEXAGON NUT SELF-FIXING DIN 985 - M 5	DADO DIN 985 - M 5
6	0640012	SCHLAUCH GRAU 1/2"	HOSE GREY 1/2"	FLESSIBILE GRIGIO 1/2"
7	0233070	1-OHR-KLEMME	1-EAR CLAMP	COLLARE AD UN ORECCHIO
8	* 0620342	SCHLAUCHANSCHLUSS EINFACH K 340	HOSE CONNECTION SIMPLE K 340	COLLEGAMENTO FLESSIBILE SEMPLICE K 340
9	* 0620343	SCHLAUCHANSCHLUSS DOPPELT K 341 (MIT EW)	HOSE CONNECTION DOUBLE K 340 (WITH EW)	COLLEGAMENTO FLESSIBILE DOPPIO K 340 (CON EW)
10	* 0217433	GUMMIDICHTUNG 17 X 24 X 2	RUBBER PACKING 17 X 24 X 2	GUARNIZIONE IN GOMMA 17X24X2
11	0360211	SECHSKANTMUTTER R 3/8" X 5	HEXAGON NUT R 3/8" X 5	DADO R 3/8" X 5

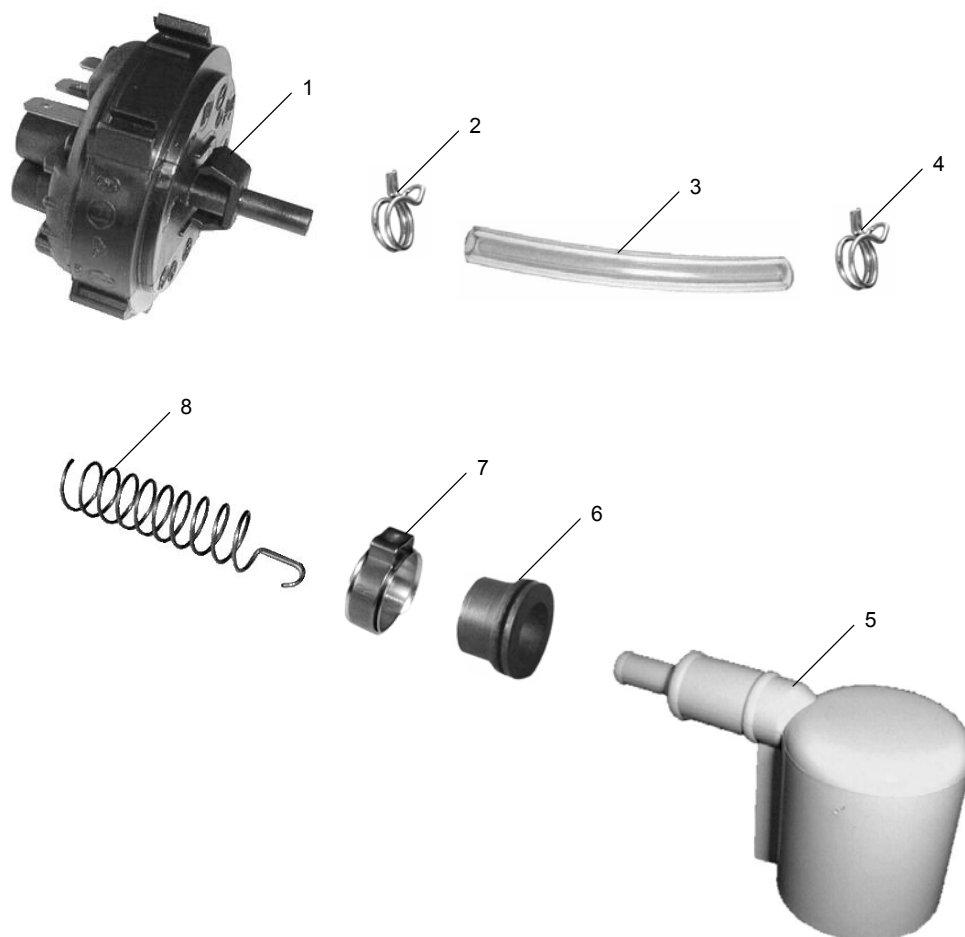
## 06.03 NIVEAUREGELUNG

## 06.03 LEVEL CONTROL

## 06.03 REGOLAZIONE DI LIVELLO



1\_EcoStar430-  
530F\_9554584\_IT\_1998-  
11.doc  
1.7.97/PT



POS	IDENT. NR. CODICE	BEZEICHNUNG	DESIGNATION	DESCRIZIONE
1	* 0130026	NIVEAUSCHALTER 40/15	LEVEL SWITCH 40/15	REGOLAZIONE DI LIVELLO 40/15
2	* 9500044	DRAHTSCHLAUCHKLEMME SILBER 7,8-8,3 MM	HOSE WIRE CLAMP SILVER 7,8-8,3 MM	COLLARE 7,8-8,3 MM
3	* 0260006	SCHLAUCH KLARSICHT 5 X 1,5	HOSE TRANSPARENT 5 X 1,5	FLESSIBILE TRASPARENTE 5 X 1,5
4	* 9500045	DRAHTSCHLAUCHKLEMME GELB 8,8-9,3 MM	HOSE WIRE CLAMP YELLOW 8,8-9,3 MM	COLLARE GIALLO 8,8-9,3 MM
5	* 0620244	LUFTFALLE K 244	AIR TRAP K 244	CAMERA COMPRESSIONE ARIA K 244
6	* 0650001	GUMMISTUTZEN	RUBBER SOCKET	PEZZO IN GOMMA
7	* 0233082	1-OHR-KLEMME 19,5 RER	1-EAR CLAMP 19,5 RER	COLLARE A UN ORECCHIO 19,5 RER
8	0431028	KNICKSICHERUNGSFEDER	SAFETY SPRING	MOLLA DI SICUREZZA

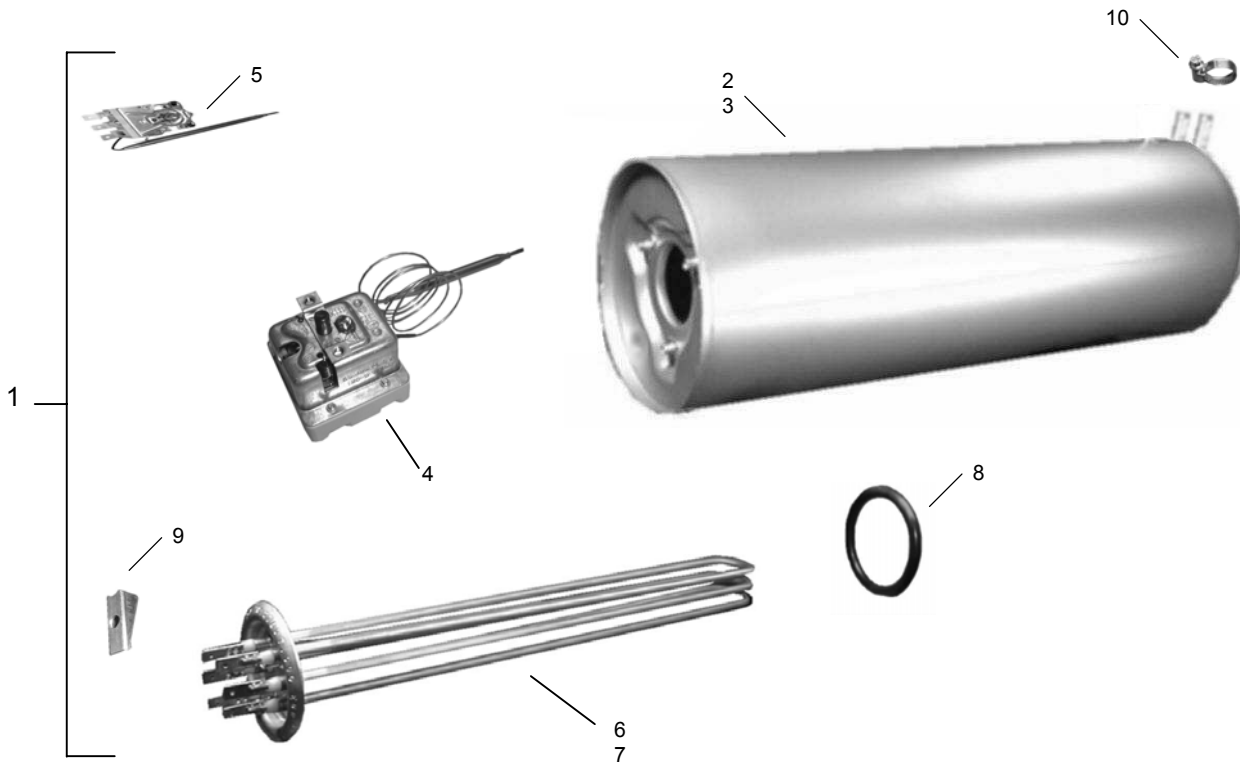
## 08.20 EINBAUBOILER

## 08.20 INCORPORATED BOILER

## 08.20 BOILER INCORPORATO



1\_EcoStar430-  
530F\_9554584\_IT\_1998-  
11.doc  
01.11.98/PT



POS	IDENT. NR. CODICE	BEZEICHNUNG	DESIGNATION	DESIGNATION
1	9000271	EINBAUBOILER KPL. 3 KW, ECOSTAR 430 F	INCORPORATED BOILER COMPL. 3 KW, ECOSTAR 430 F	BOILER INCORPORATO COMPL. 3 KW, ECOSTAR 430 F
	9000270	EINBAUBOILER KPL. 4,5 KW, ECOSTAR 530 F	INCORPORATED BOILER COMPL. 4,5 KW, ECOSTAR 530 F	BOILER INCORPORATO COMPL. 4,5 KW, ECOSTAR 530 F
2	9505183	EINBAUBOILERGEHÄUSE ABGEPRESST, ECOSTAR 430 F	BOILER HOUSING TESTED UNDER PRESSURE, ECOSTAR 430 F	CARCASSA BOILER COLLAUDATO SOTTO PRESSIONE, ECOSTAR 430 F
3	9505184	EINBAUBOILERGEHÄUSE ABGEPRESST, ECOSTAR 530 F	BOILER HOUSING TESTED UNDER PRESSURE, ECOSTAR 530 F	CARCASSA BOILER COLLAUDATO SOTTO PRESSIONE, ECOSTAR 530 F
4	* 9502526	TEMPERATURBEGRENZER	TEMPERATURE LIMITER	LIMITATORE DI TEMPERATURA 105 GRADI
5	* 0108037	TEMPERATURREGLER	THERMO CONTROL	REGOLATORE DI TEMPERATURA
6	* 9504228	TOPFFLANSCHHEIZKÖRPER 3 KW, 230/400 V	FLANGE HEATING ELEMENT 3 KW, 230/400 V	RESISTENZA A FLANGIA 3 KW, 230/400 V
7	* 9504234	TOPFFLANSCHHEIZKÖRPER 4,5 KW, 230/400 V	FLANGE HEATING ELEMENT 4,5 KW, 230/400 V	RESISTENZA A FLANGIA 4,5 KW, 230/400 V
8	* 0101176	HEIZKÖRPERDICHTUNG 58 X 45 X 6	PACKING F.HEATING ELEMENT 58 X 45 X 6	GUARNIZIONE DI RESISTENZA 58 X 45 X 6
	0337001	SECHSKANTMUTTER SELBST- SICHERND DIN 985 - M 5	HEXAGON NUT SELFFIXING DIN 985 - M 5	DADO ESAGONALE DIN 934 - M 5
9	0101183	SPANNBRÜCKE	GRIPPING YOKE	PONTE DI TENSIONE
	* 0640012	SCHLAUCH GRAU 1/2"	HOSE GREY 1/2"	FLESSIBILE GRIGIO 1/2"
10	* 0233037	SCHLAUCHKLEMME 16 - 27	HOSE CLAMP 16 - 27	COLLARE 16 - 27



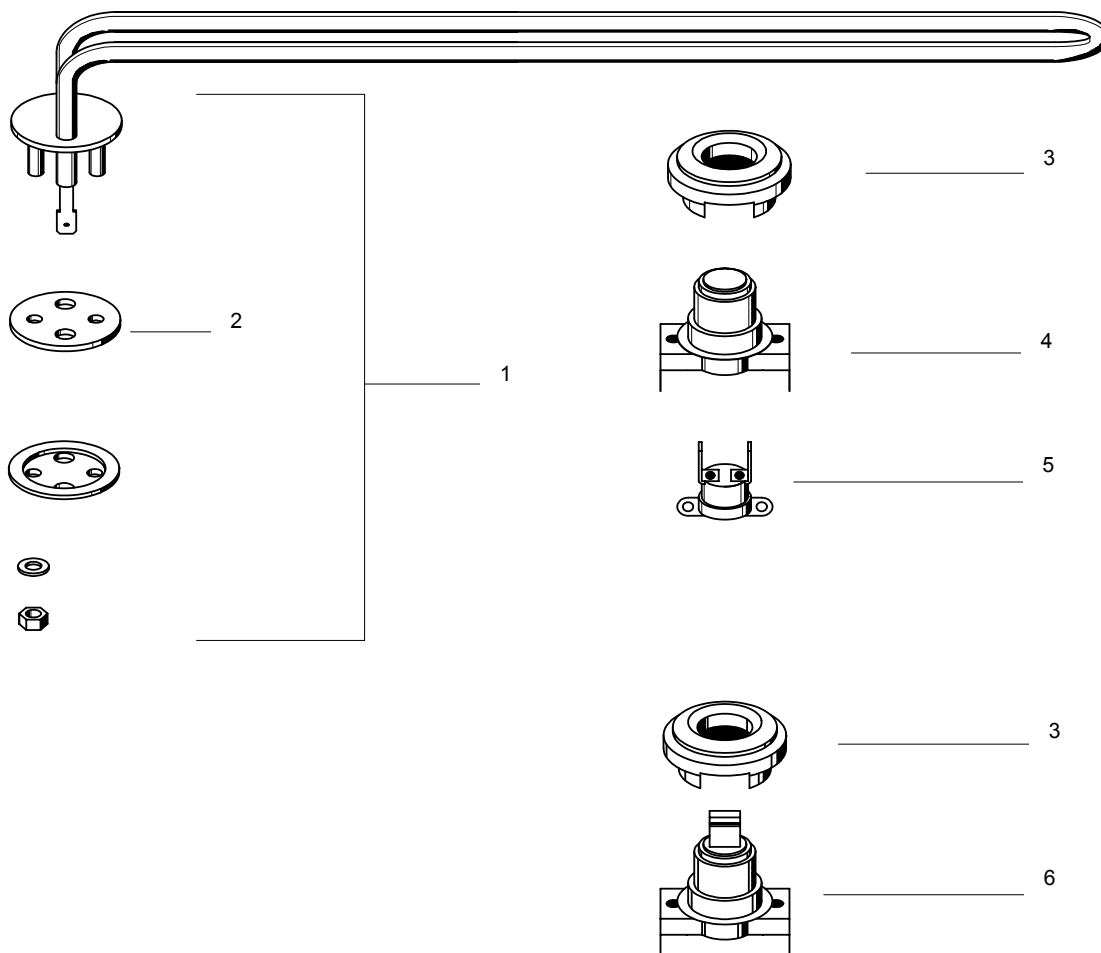
## 09.01 TANKHEIZUNG

## 09.01 TANK HEATING

## 09.01 RISCALDAMENTO DELLA VASCA



1\_EcoStar430-  
530F\_9554584\_IT\_1998-  
11.doc  
1.4.98/BRD



POS	IDENT. NR. CODICE	BEZEICHNUNG	DESIGNATION	DESIGNATION
1	* 0101152	HEIZKÖRPER 2 KW, 230 V	HEATING ELEMENT 2 KW, 230 V	RESISTENZA 2 KW, 230 V
2	* 0101175	HEIZKÖRPERDICHTUNG	HEATING ELEMENT PACKING	GUARNIZIONE PER RESISTENZA
3	* 0108040	GUMMIMANSCHETTE	RUBBER PACKING	PEZZO IN GOMMA
4	* 0108047	TEMPERATURREGLER 1 KONTAKT	THERMOSTAT, 1 CONTACT	REGOLATORE DI TEMPERATURA 1 CONTATTO
5	* 0108053	TEMPERATURFÜHLER	TEMPERATURE PROBE	LIMITATORE DI TEMPERATURA
6	* 0108043	TEMPERATURBEGRENZER	TEMPERATURE LIMITER	SONDA DI TEMPERATURA R1/4"

# 10.05 KLARSPÜLERDOSIERGERÄT

## 10.05 RINSE AID DOSING UNIT

### 10.05 DOSATORE DEL BRILLANTANTE



1\_EcoStar430-  
530F\_9554584\_IT\_1998-  
11.doc  
1.10.96/FH

3

4

2

1

5

14

6

15

7

8

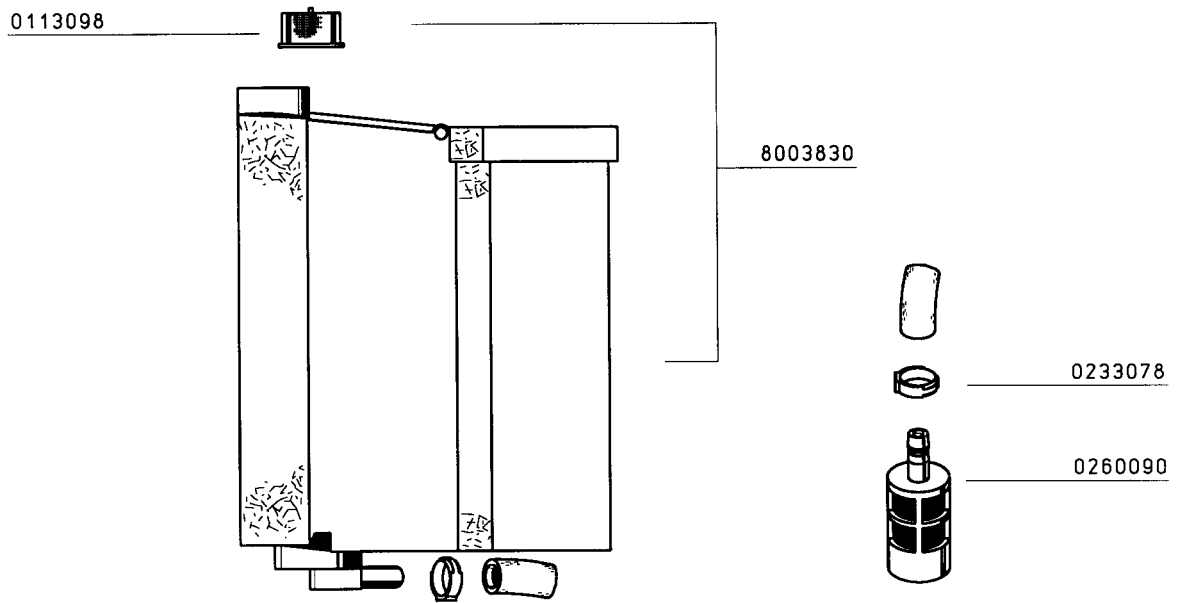
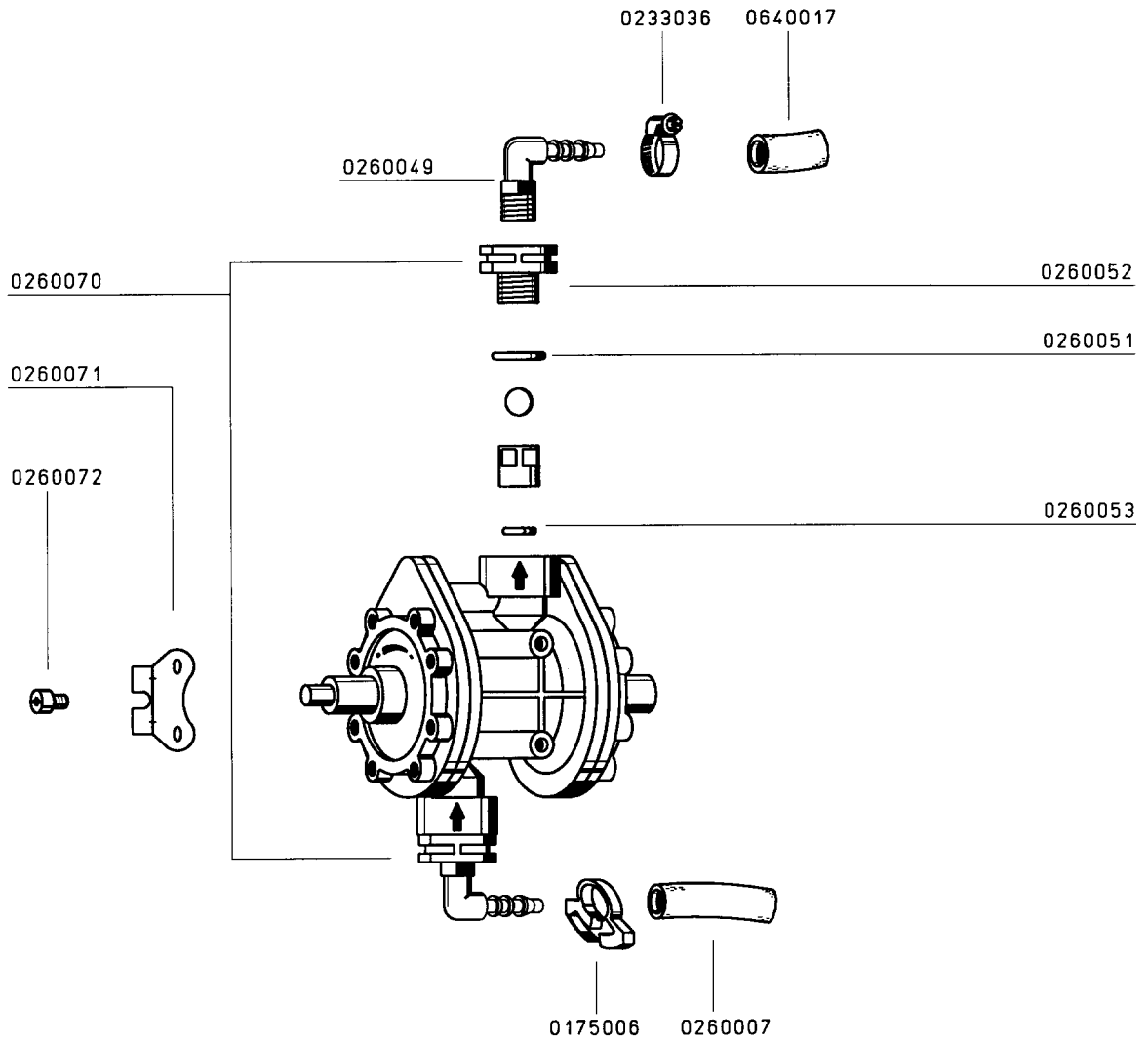
9

12

13

10

11



## 10.05 KLARSPÜLERDOSIERGERÄT

## 10.05 RINSE AID DOSING UNIT

## 10.05 DOSATORE DEL BRILLANTANTE



1\_EcoStar430-  
530F\_9554584\_IT\_1998-  
11.doc  
1.10.96/FH

POS	IDENT. NR. CODICE	BEZEICHNUNG	DESIGNATION	DESIGNATION
1	* 0260070	KLARSPÜLERDOSIERGERÄT N 6	RINSE AID DOSING UNIT N 6	DOSATORE DEL BRILLANTANTE N 6
2	* 0260049	EINSCHRAUBWINKEL M 10 X 1	INSERT ANGLE M 10 X 1	RACCORDO D'AVVITAMENTO M10X1
3	0233036	SCHLAUCHKLEMME 10 - 16	HOSE CLAMP 10 - 16	COLLARE 10 - 16
4	0640017	SCHLAUCH SCHWARZ 6 X 4,5	HOSE BLACK 6 X 4,5	FLESSIBILE NERO 6 X 4,5
5	0260052	DRUCKANSCHLUSS M 10 X 1	DELIVERY CONNECTION M 10 X 1	RACCORDO DI COLLEGAMENTO M 10 X 1
6	* 0260051	O-RING 16 X 2	O-RING 16 X 2	ANELLO O-RING 16 X 2
7	* 0260053	O-RING 8 X 2	O-RING 8 X 2	ANELLO O-RING 8 X 2
8	0175006	SCHLAUCHKLEMME 9 - 10	HOSE CLAMP 9 - 10	COLLARE 9 - 10
9	0260007	SCHLAUCH KLARSICHT 6 X 1,5	HOSE TRANSPARENT 6 X 1,5	FLESSIBILE TRASPARENTE 6X1,5
10	0233078	1-OHR-KLEMME 10,0 RER	1-EAR CLAMP 10,0 RER	COLLARE 1 ORECCHIO 10,0 RER
11	* 0260090	KORBFILTER	BASKET FILTER	FILTRO A CESTELLO
12	* 0113098	MAGNETVENTILFILTERSIEB	FILTER FOR SOLENOID VALVE	FILTRO PER ELETTROVALVOLA
13	8003830	KLARSPÜLERBEHÄLTER K 376	RINSE AID CONTAINER K 376	CONTENITORE PER BRILLANTANTE K 376
14	0260071	BEFESTIGUNGSLASCHE	FIXING LINK	COLLARE DI FISSAGGIO
15	0260072	SCHRAUBE EJOT-PT KB 40 X 8	SCREW EJOT-PT KB 40 X 8	VITE EJOT-PT KB 40 X 8

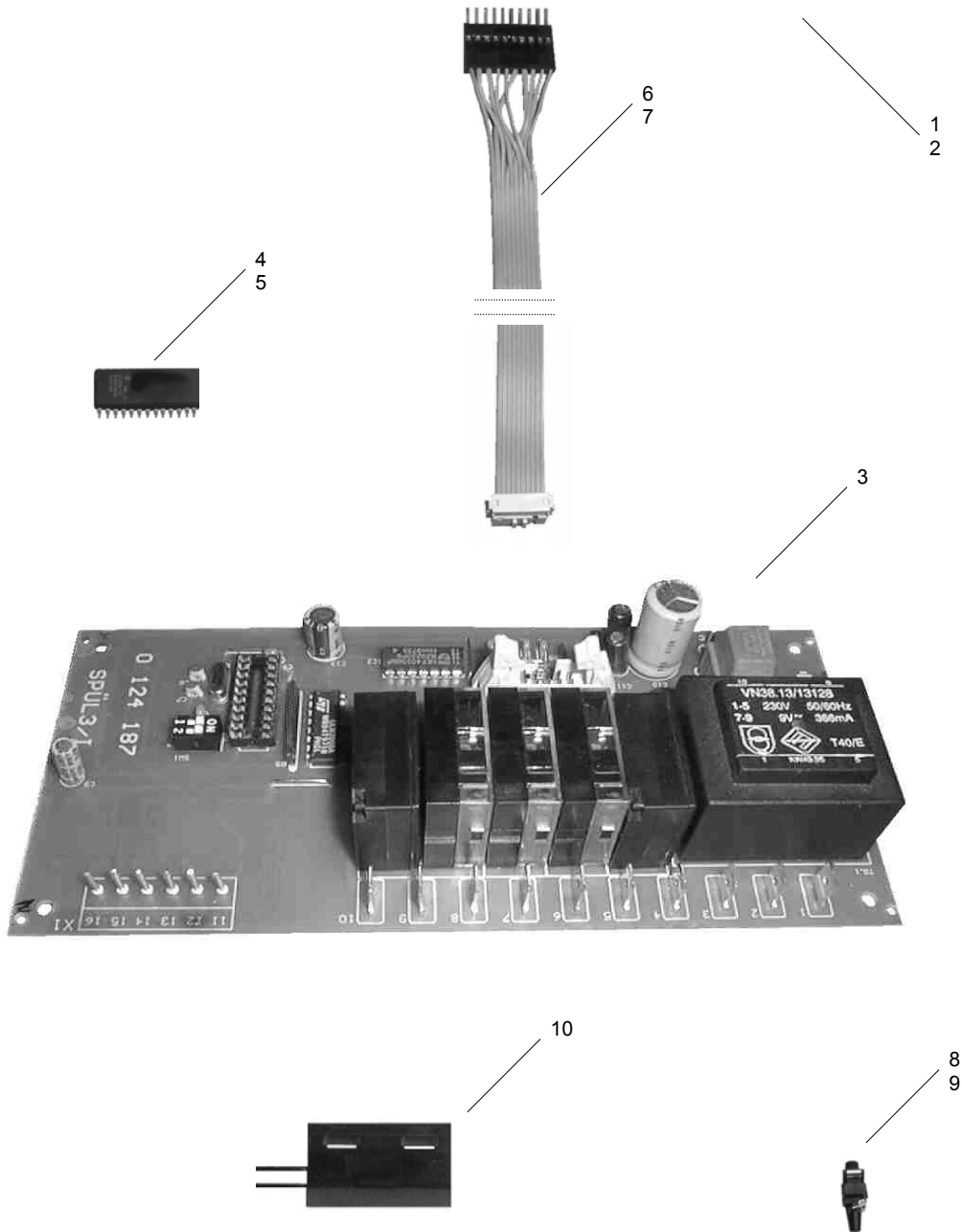
# 11.22 ELEKTRONIKSTEUERUNG

# 11.22 ELECTRONIC CONTROL

# 11.22 COMANDO ELETTRONICO



1\_EcoStar430-530F\_9554584\_IT\_1998-11.doc  
1.12.98/FH



## 11.22 ELEKTRONIKSTEUERUNG

## 11.22 ELECTRONIC CONTROL

## 11.22 COMANDO ELETTRONICO

POS	IDENT. NR. CODICE	BEZEICHNUNG	DESIGNATION	DESIGNATION
1	* 9503064	FOLIENASTATUR ECOSTAR 430 F	SENSOR TOUCH PANEL ECOSTAR 430 F	TASTIERA ELETTRONICA ECOSTAR 430 F
2	* 9503065	FOLIENASTATUR ECOSTAR 530 F NICHT ABGEBILDET	SENSOR TOUCH PANEL ECOSTAR 530 F NOT DISPLAYED	TASTIERA ELETTRONICA ECOSTAR 530 F SENZA DISEGNO
3	* 0124187	STEUERPLATINE SPÜL 3 (MIT LP)	CONTROL BOARD SPUEL 3 (WITH DRAIN PUMP)	PIASTRA DI COMANDO SPUEL 3 (CON POMPA DI SCARICO)
4	* 9505865	RECHNER SPÜL 3, P 64/5 120" / 160"	CHIP SPUEL 3, P 64/5 120" / 160"	MICROPROCESSORE SPUEL 3, P 64/5 120" / 160"
5	* 9505866	RECHNER SPÜL 3, P 65/5 120" / 270"	CHIP SPUEL 3, P 65/5 120" / 270"	MICROPROCESSORE SPUEL 3, P 65/5 120" / 270"
6	* 9503170	FLACHBANDKABEL M. STECKER 10 POL. 0,8 M ECOSTAR 530 F	RIBBON CABLE WITH PLUG 10 POL. 0,8 M ECOSTAR 530 F	CAVO PIATTO CON SPINA 10 POLI 0,8 M ECOSTAR 530 F
7	* 9503172	FLACHBANDKABEL M. STECKER 10 POL. 1,8 M ECOSTAR 430 F	RIBBON CABLE WITH PLUG 10 POL. 1,8 M ECOSTAR 430 F	CAVO PIATTO CON SPINA 10 POLI 1,8 M ECOSTAR 430 F
8	0175553	ABSTANDSHALTER	SPREADER	DISTANZIATORE
9	0175554	ABSTANDSHALTER ERDEND	SPREADER GROUNDED	DISTANZIATORE CON TERRA
10	0122070	MAGNETSCHALTER	MAGNET SWITCH	INTERRUTTORE MAGNETICO

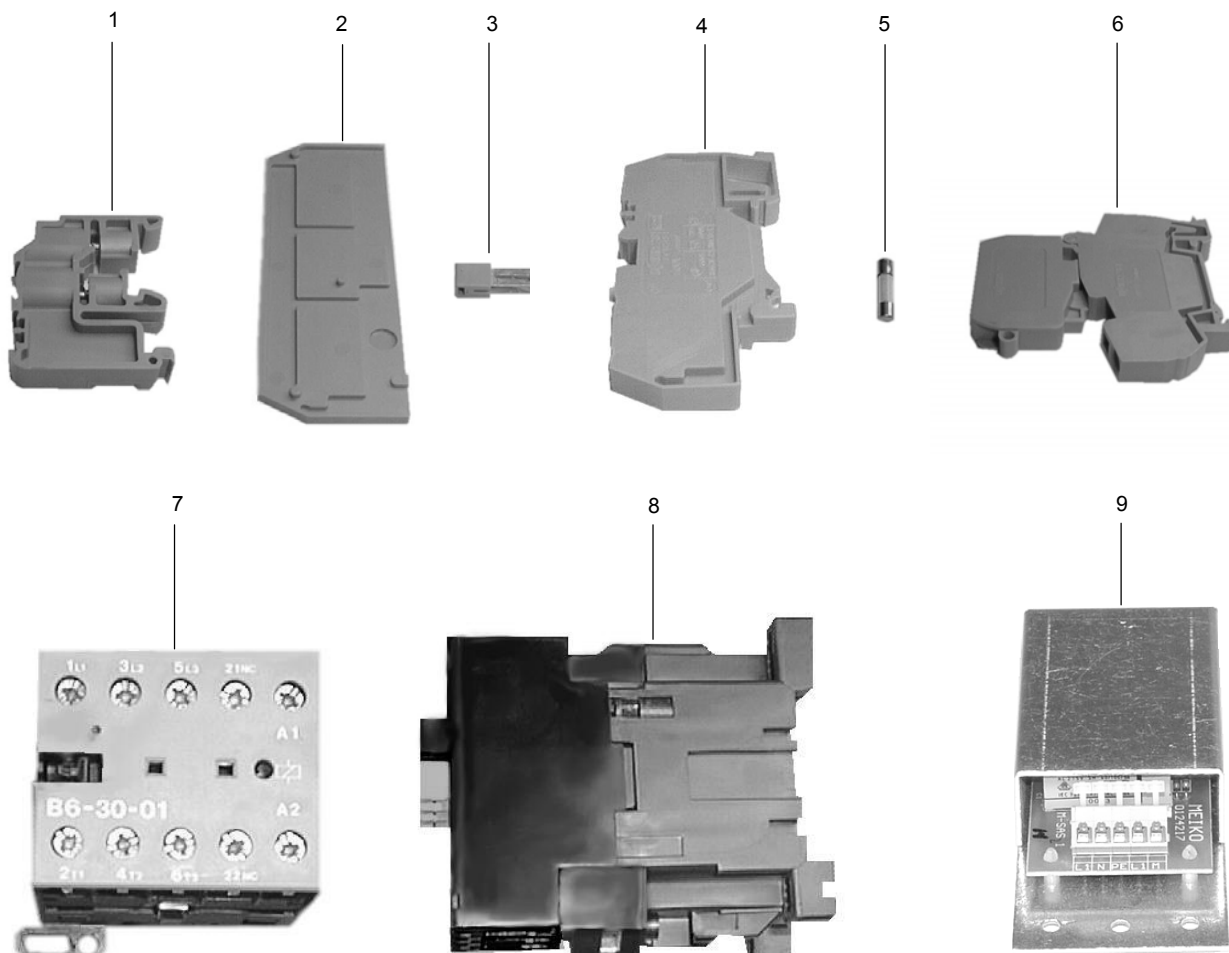
## 12.08 ELEKTROTEILE

## 12.08 ELECTRICAL PARTS

## 12.08 RICAMBI ELETTRICI



1\_EcoStar430-  
530F\_9554584\_IT\_1998-  
11.doc  
1.12.98/FH



## 12.08 ELEKTROTEILE

## 12.08 ELECTRICAL PARTS

## 12.08 RICAMBI ELETTRICI

POS	IDENT. NR. CODICE	BEZEICHNUNG	DESIGNATION	DESIGNATION
1	0153288	ENDHALTER	FINAL HOLDER	SUPPORTO FINALE
2	0153071	ABSCHLUß- UND ZWISCHEN- PLATTE 2,5QMM GRAU	BINDER END COVER 2,5QMM GREY	PIASTRA COPERCHIO E INTERMEDIO 2,5QMM GRIGIO
2	0153080	ABSCHLUß- UND ZWISCHEN- PLATTE 4QMM GRAU	BINDER END COVER 4QMM GREY	PIASTRA COPERCHIO E INTERMEDIO 4QMM GRIGIO
2	0153128	ABSCHLUß- UND ZWISCHEN- PLATTE 6QMM GRAU	BINDER END COVER 6QMM GREY	PIASTRA COPERCHIO E INTERMEDIO 6QMM GRIGIO
3	0153091	QUERBRÜCKER 4QMM	CROSS BRIDGE 4QMM	CONTATTO A PONTE 4QMM
3	0153126	QUERBRÜCKER 6QMM	CROSS BRIDGE 6QMM	CONTATTO A PONTE 6QMM
4	0153060	KLEMME 3-LEITER 4QMM GRAU	BINDER 3 CONDUCTORS 4QMM GREY	MORSETTIERA 3 CONDUTTORI 4QMM, GRIGIA
4	0153127	KLEMME 3-LEITER 4QMM BLAU	BINDER 3 CONDUCTORS 4QMM BLUE	MORSETTIERA 3 CONDUTTORI 4QMM, BLU
4	0153132	KLEMME 3-LEITER 4QMM GELB/GRÜN	BINDER 3 CONDUCTORS 4QMM YELLOW/GREEN	MORSETTIERA 3 CONDUTTORI 4QMM, GIALLO / VERDE
4	0153129	KLEMME 3-LEITER 6QMM GRAU	BINDER 3 CONDUCTORS 6QMM GREY	MORSETTIERA 3 CONDUTTORI 6QMM, GRIGIA
4	0153131	KLEMME 3-LEITER 6QMM BLAU	BINDER 3 CONDUCTORS 6QMM BLUE	MORSETTIERA 3 CONDUTTORI 6QMM, BLU
4	0153130	KLEMME 3-LEITER 6QMM GELB/GRÜN	BINDER 3 CONDUCTORS 6QMM YELLOW/GREEN	MORSETTIERA 3 CONDUTTORI 6QMM, GIALLO / VERDE
4	0153042	KLEMME 4-LEITER 2,5QMM GRAU	BINDER 4 CONDUCTORS 2,5QMM GREY	MORSETTIERA 4 CONDUTTORI 2,5QMM, GRIGIA
4	9505881	KLEMME 4-LEITER 2,5QMM BLAU	BINDER 4 CONDUCTORS 2,5QMM BLUE	MORSETTIERA 4 CONDUTTORI 2,5QMM BLU
4	9505882	KLEMME 4-LEITER 2,5QMM GELB/GRÜN	BINDER 4 CONDUCTORS 2,5QMM YELLOW/GREEN	MORSETTIERA 4 CONDUTTORI 2,5QMM GIALLO / VERDE
5	* 0145013	FEINSICHERUNG 4A MITTELTRÄGE 5 X 20	FINE-WIRE FUSE 4A TIME LAGGED 5 X 20	FUSIBILE FINE 4A AZIONE RITARDATA 5 X 20
5	* 0145000	FEINSICHERUNG 10A MITTELTRÄGE 5 X 20	FINE-WIRE FUSE 10A TIME LAGGED 5 X 20	FUSIBILE FINE 10A AZIONE RITARDATA 5 X 20
6	* 0153054	SICHERUNGSKLEMME	SAFETY CLAMP	MORSETTIERA DI SICUREZZA
7	* 0135200	SCHÜTZ B6-30-10 230 V 40/60 HZ	CONTACTOR B6-30-10 230 V 40/60 HZ	CONTATTATORE B6-30-10 230 V 40/60 HZ
7	* 0135209	SCHÜTZ B6-30-01 230 V 40/60 HZ	CONTACTOR B6-30-01 230 V 40/60 HZ	CONTATTATORE B6-30-01 230 V 40/60 HZ
8	* 0135204	SCHÜTZ B9-30-01 230 V 50 HZ	CONTACTOR B9-30-01 230 V 50 HZ	CONTATTATORE B9-30-01 230 V 50 HZ
8	* 0135202	SCHÜTZ B12-30-01 230 V 50 HZ	CONTACTOR B12-30-01 230 V 50 HZ	CONTATTATORE B12-30-01 230 V 50 HZ
9	* 0124217	SANFTANLAUFSTEUERUNG SAS 1	SOFT START CONTROL SAS 1	COMANDO CON PARTENZA SOFT SAS 1
		AUTOMATEN MIT VARIOTRONIC:		MACCHINE CON VARIOTRONIC:
	9507084	FREQUENZUMRICHTER 3G3EV	FREQUENCY CONVERTER 3G3EV	COVERTER DI FREQUENZA 3G3EV
	9500214	NETZFILTER 3G3EV-PFI1015-E	LINE FILTER 3G3EV-PFI1015-E	FILTRO RETE 3G3EV-PFI1015-E



## 13.17 BAUGRUPPEN/EINZELTEILE

## 13.17 COMPONENT BLOCKS/PARTS

## 13.17 BLOCCHI DI COMPONENTI / PEZZI



1\_EcoStar430-  
530F\_9554584\_IT\_1998-  
11.doc  
1.11.98/PT

POS	IDENT. NR. CODICE	BEZEICHNUNG	DESIGNATION	DESIGNATION
	8003678	KLAPPTÜR KPL.	FLAP DOOR COMPL.,	SPORTELLLO RIBALTABILE COMPL.,
	8003600	TÜRLAGER RECHTS KPL.	DOOR BEARING, RIGHT, COMPL.	CUSCINETTO DESTRO PER SPORTELLLO COMPL.
	8003681	TÜRLAGER LINKS KPL.	DOOR BEARING, LEFT, COMPL.	CUSCINETTO SINISTRO PER SPORTELLLO COMPL.
	8003677	ROLLE KURZ, Ø 10 X 3	ROLLER SHORT, Ø 10 X 3	RULLO CORTO, Ø 10 X 3
	8003675	ROLLE LANG, Ø 10 X 9,5	ROLLER LONG, Ø 10 X 9,5	RULLO LUNGO, Ø 10 X 9,5
	0430025	ZUGFEDER 14,5 X 81	TENSION SPRING 14,5 X 81	MOLLA DI TRAZIONE 14,5 X 81
	8005632	ABDECKUNG	COVER	RIVESTIMENTO
	9501038	SEITENVERKLEIDUNG RECHTS	SIDE CLADDING, RIGHT	RIVESTIMENTO LATERALE DESTRO
	9501035	SEITENVERKLEIDUNG LINKS	SIDE CLADDING, LEFT	RIVESTIMENTO LATERALE SINISTRO
	9506492	BODENBLECH	BOTTOM SHEET	LAMIERA BASE
	8003825	FRONTBLECH	FRONT SHEET	LAMIERA FRONTALE
	0460035	KUNSTSTOFF-FUSS	PLASTIC FOOT	PIEDINO
	9502904	SCHALTERBLENDE	SWITCH BLIND	
	9503715	RÜCKWAND	REAR CLADDING	RIVESTIMENTO SCHIENALE
	0401017	O-RING Ø 22 X 2,5	O-RING Ø 22 X 2,5	ANELLO O-RING Ø 22 X 2,5
	9505088	ABLAUFSCHLAUCH	DISCHARGE HOSE	FLESSIBILE DI SCARICO
	9505089	PANZERSCHLAUCH 1/2" X 2000	REINFORCED HOSE 1/2" X 2000	FLESSIBILE RINFORZATO 1/2" X 2000
	9503011	SCHLAUCHANSCHLUß FÜR ABWASSER, AUßEN K 453	HOSE CONNECTION FOR WASTE, OUTSIDE K 453	ALLACCIAMENTO FLESSIBILE PER SCARICO ESTERNO K 453
	9502991	SCHLAUCHANSCHLUß FÜR ABWASSER, INNEN K 454	HOSE CONNECTION FOR WASTE, INSIDE K 454	ALLACCIAMENTO FLESSIBILE PER SCARICO INTERNO K 454

## 13.18 BAUGRUPPEN/EINZELTEILE

## 13.18 COMPONENT BLOCKS/PIECE PARTS

## 13.18 BLOCCHI DI COMPONENTI / PEZZI



1\_EcoStar430-  
530F\_9554584\_IT\_1998-  
11.doc  
02.02.2006/FH

POS	IDENT. NR. CODICE	BEZEICHNUNG	DESIGNATION	DESIGNATION
	8003984	KLAPPTÜR KPL.	FLAP DOOR COMPL.	SPORTELLO RIBALTABILE COMPL.,
	0650080	GUMMILEISTE, TÜRANSCHLAG	TANK DOOR RUBBER	BATTEMENT DE PORTE EN CAOUTCHOUC
	8004426	TÜRLAGER RECHTS KPL.	RIGHT DOOR BEARING COMPL.	CUSCINETTO DESTRO PER SPORTELLO COMPL.
	8003985	TÜRLAGER LINKS KPL.	LEFT DOOR BEARING COMPL.	CUSCINETTO SINISTRO PER SPORTELLO COMPL.
	0620398	ROLLE K 397	ROLLER K 397	RULLO K 397
	0435150	SEILHAKEN	ROPE HOOK	GANCIO CORDA
	0435151	ZUGSEIL	TRACTION ROPE	CORDA DI TRAZIONE
	0430025	ZUGFEDER 14,5 X 81	TENSION SPRING 14,5 X 81	MOLLA DI TRAZIONE 14,5 X 81
	8003992	ABDECKUNG	COVER	RIVESTIMENTO RECOUVREMENT
	9500693	SEITENVERKLEIDUNG	LATERAL CLADDING	RIVESTIMENTO LATERALE
	9500866	BODENBLECH	BOTTOM SHEET	LAMIERA BASE
	9505139	FRONTBLECH 1 BEHÄLTER	FRONT SHEET 1 CONTAINER	LAMIERA FRONTALE 1 CONTENITORE
	8004434	FRONTBLECH OHNE BEHÄLTER	FRONT SHEET WITHOUT CONTAINER	LAMIERA FRONTALE SENZA CONTENITORE
	9505774	SOCKEL 60 HOCH	PLINTH 60 HIGH	ZOCCOLO 60 ALTO
	9510685	SOCKEL 120 HOCH	PLINTH 120 HIGH	ZOCCOLO 120 ALTO
	9510689	SOCKEL 150 HOCH	PLINTH 150 HIGH	ZOCCOLO 150 ALTO
	0460035	KUNSTSTOFF-FUSS	PLASTIC FOOT	PIEDINO
	0265021	EINFÜLLTRICHTER	FUNNEL TUBE	IMBUTO DI RIEMPIMENTO
	9505088	ABLAUFSCHLAUCH	DISCHARGE HOSE	FLESSIBILE DI SCARICO
	9505089	PANZERSCHLAUCH 1/2" X 2000	REINFORCED HOSE 1/2" X 2000	FLESSIBILE RINFORZATO 1/2" X 2000
	9503011	SCHLAUCHANSCHLUß FÜR ABWASSER, AUßEN K 453	HOSE CONNECTION FOR WASTE, OUTSIDE K 453	ALLACCIAMENTO FLESSIBILE PER SCARICO ESTERNO K 453
	0401017	O-RING Ø 22 X 2,5	O-RING Ø 22 X 2,5	ANELLO O-RING Ø 22 X 2,5
	9502991	SCHLAUCHANSCHLUß FÜR ABWASSER, INNEN K 454	HOSE CONNECTION FOR WASTE, INSIDE K 454	ALLACCIAMENTO FLESSIBILE PER SCARICO INTERNO K 454

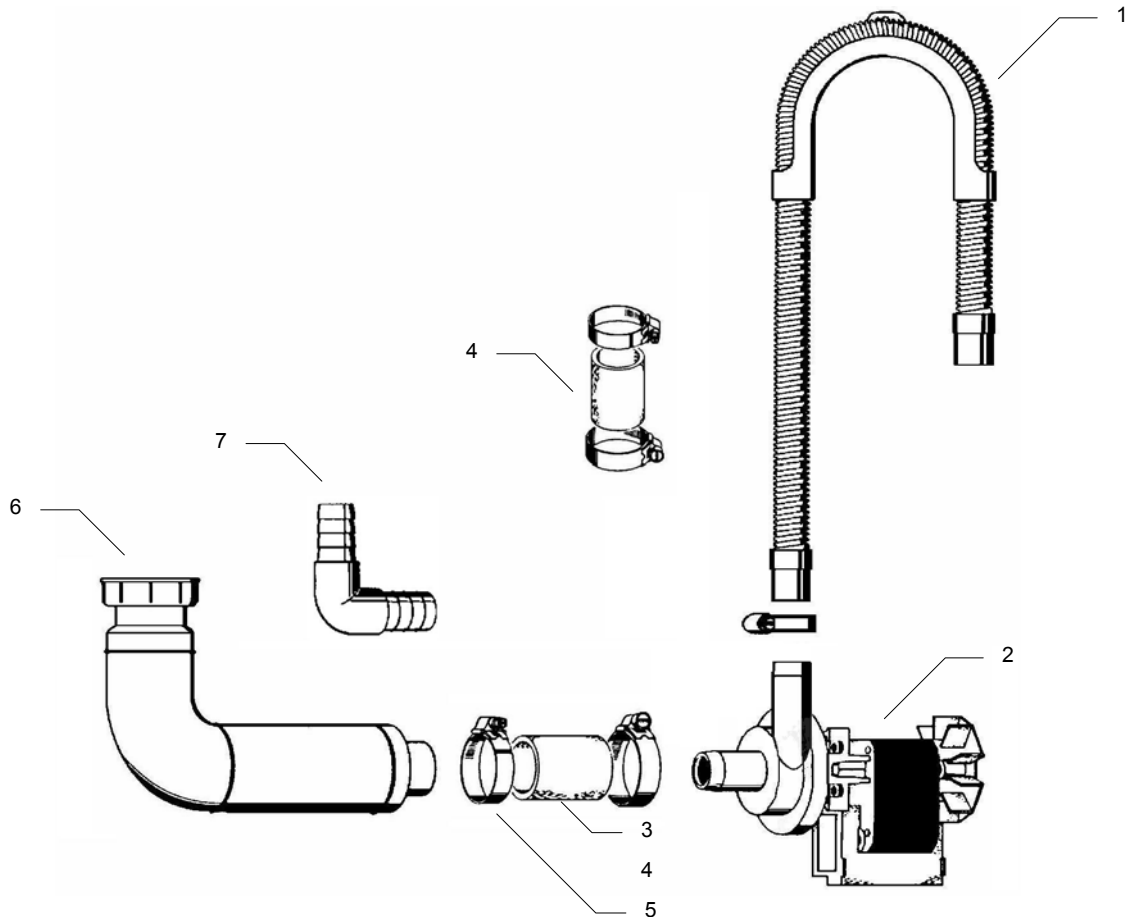
# 18.1 LAUGENPUMPE

# 18.1 DRAIN PUMP

# 18.1 POMPE DE VIDANGE



1\_EcoStar430-530F\_9554584\_IT\_1998-11.doc  
1.12.98/FH



POS	IDENT. NR. CODICE	BEZEICHNUNG	DESIGNATION	DESIGNATION
1	9609672	ABLAUSCHLAUCH	DRAIN HOSE	FLESSIBILE DI SCARICO
2	0535502	LAUGENPUMPE 230 V, 70 W	LYE PUMP 230 V, 70 W	POMPA DI SCARICO 230 V, 70W
3	0640026	SCHLAUCH 3/4"	HOSE 3/4"	FLESSIBILE 3/4"
4	0640045	SPIRALSCHLAUCH 3/4"	SPIRAL HOSE 3/4"	FLESSIBILE A SPIRALE 3/4"
5	0233045	SCHLAUCHKLEMME 20 - 32	HOSE CLAMP 20 - 32	COLLARE 20-32
6	8002263	SAUGSTUTZEN OR 50 H	SUCTION SOCKET OR 50 H	MANICOTTO D'ASPIRAZIONE OR 50 H
	9510057	DICHTUNG 1 1/2"	SEAL 1 1/2"	GUARNIZIONE 1 1/2"
	8002264	SAUGSTUTZEN FV 40 N / FV 60 E	SUCTION SOCKET FV 40 N / FV 60 E	MANICOTTO D'ASPIRAZIONE FV 40 N / FV 60 E
	8002534	SAUGSTUTZEN FV 25 G/FV 30 GS/ FR 30G	SUCTION SOCKET FV 25 G/FV 30 GS/ FR 30G	MANICOTTO D'ASPIRAZIONE FV 25 G/FV 30 GS/ FR 30G
	8003301	SAUGSTUTZEN DV40/80/120 B	SUCTION SOCKET DV40/80/120 B	MANICOTTO D'ASPIRAZIONE DV40/80/120 B
	8003831	SAUGSTUTZEN FV 20/40/70 T	SUCTION SOCKET FV 20/40/70 T	MANICOTTO D'ASPIRAZIONE FV 20/40/70 T
	8004985	SAUGSTUTZEN FV 20/40/70 TFA, ECOSTAR 530 F	SUCTION SOCKET FV 20/40/70 TFA, ECOSTAR 530 F	MANICOTTO D'ASPIRAZIONE FV 20/40/70 TFA, ECOSTAR 530 F HE 2368/70
7	0620129	SCHLAUCHKRÜMMER K 129	ELBOW-SHAPED HOSE K 129	RACCORDO AD ANGOLO K 129